



МИНИСТЕРСТВО НА ЗЕМЕДЕЛИЕТО, ХРАНИТЕ
И ГОРИТЕ

“АГРОЛЕСПРОЕКТ” ЕООД

ЛОВНОСТОПАНСКИ

ПЛАН

на

ТП Държавно ловно стопанство
“Черни Лом”

Област Търговище

Водещ лесоинженер:
(инж. Тодор Гигов)

Управител:
(инж. Румен Райков)

София, 2021 година

Съдържание:

| | стр. |
|-----------------------------------------------------------------------------------------------------------------------------------------------------------------------------------------------------------------------------|-------------|
| Увод | 3 |
| I. Местонахождение и фауна. | 3 |
| 1. Административна и ловностопанска принадлежност, граници на ловностопанските райони. | 3 |
| 2. Фауна-бозайници, птици. | 4 |
| II. Досегашно стопанисване. | 7 |
| III. Характеристика на площта, хранителната и защитната база. | 16 |
| 1. Площи-обща, по вид територии. | 16 |
| 2. Типове местообитания. | 16 |
| IV. Основни насоки за организация на ТП ДЛС “Черни Лом”. | 46 |
| 1. Направление на стопанисване. | 46 |
| 2. Ловностопанско деление. | 46 |
| V. Планирани мероприятия. | 58 |
| 1. Разпределение на дивечопригодната площ по пригодност за обитаване от отделните видове дивеч и бонитети на местообитанията. | 58 |
| 2. Допустими дивечови запаси и перспектива за развитието им. | 65 |
| 3. Формиране на едродивечовите запаси по пол и възраст. | 341 |
| 4. Ограничаване на миграцията и опресняване на кръвта. | 351 |
| 5. Фуражна база. | 351 |
| 6. Подобряване защитните и хранителни условия на местообитанията. Подобряване условията за ловуване. Планирани биотехнически съоръжения. | 378 |
| 7. Управление, пътна мрежа, сгради, техника. | 383 |
| 8. Количествена сметка на планираните ловностопански дейности. | 383 |
| 9. Очакван ефект. | 412 |
| Общи бележки | 434 |
| Приложения: | |
| 1. Протокол за обсъждане и съгласуване на теренно-проучвателните работи (чл.70 ЗЛОД и чл.7 ал.1 от ППЗЛОД), площ на определените развъдници по ЛР на ЛД (чл.12 от ЗЛОД) и заповеди за границите на ловностопанските райони. | 435 |
| 2. Изходна база данни. | 478 |
| 3. Ведомости за площите от фуражната база. | 503 |
| 4. Работни схеми и количествени сметки на биотехническите съоръжения | 518 |
| 5. Картен материал: В мащаб 1:10 000, карти на ловностопанските райони в М1:25000, ориентировъчна и сборна карти. | |

Увод

Предмет на настоящия план са ловните видове дивеч и неговите местообитания от територията на дейност на ТП ДЛС “Черни Лом”. Планът е разработен от “Агролеспроект” ЕООД на основание договор с РДГ Шумен № РДГ-16-4646/19.06.2020 г. Планът за ловностопанските дейности е разработен като част от инвентаризацията на горските територии на ТП ДЛС “Черни Лом”, в границите на ловно стопанските райони, определени със заповедите за обособяването им.

Теренно-проучвателните работи са извършени през м.юли – м.юли-август 2020 год., като е извършено подробно проучване на дивечовите местообитания и екологичните фактори имащи пряко и косвено отношение към ловното стопанство. Направен е анализ на досегашното стопанисване на дивеча и са разработени основните насоки на развитие и организация на ловностопанската дейност за периода 2021 год. - 2030 год.

Планираните дейности за главния и съпътстващите видове дивеч са съобразени със задачите и икономическите изисквания на съвременното ловно стопанство, условията за провеждане на организиран ловен туризъм, устойчиво управление на съществуващите горски ресурси по такъв начин и в такава степен, че като поддържат тяхното биоразнообразие, производителност, капацитет за възобновяване, жизненост на техния потенциал, да изпълняват сега и в бъдеще съответните екологични, икономически и социални функции на местно и национално ниво, като това не причинява вреда на биоценозите и биотопите образуващи съответните хабитати.

Екологичната обстановка е благоприятна за водене на целенасочена и ефективна ловностопанска дейност. Отрицателно действащите фактори ще бъдат преодолявани чрез провеждане на биотехнически дейности и поддържане на дивечови запаси с елитни качества на популациите.

I. Местонахождение и фауна.

1. Административна и ловностопанска принадлежност, граници на ловностопанските райони.

Съгласно административно-териториалното устройство на Република България ТП ДЛС “Черни Лом” се намира в област Търговище заемайки землищата на община “Опъка”, община “Попово” и община Търговище - част. На северозапад граничи с ТП ДГС “Бяля”, на север – северизток с ТП ДГС Разград, на югоизток с ТП ДГС “Търговище”, на юг с ТП ДЛС “Омуртаг” и на югозапад с ТП ДГС “Горна Оряховица”.

Границите на ловностопанските райони и района на дейност на ТП ДЛС “Черни Лом” са определени със заповед заповеди на МЗГ № РД 49-1/02.01.2001 г., № РД 46-1421/20.07.2001 г., на МЗХ

В настоящият план за ловностопанските дейности се обхваща площта на съответните ловностопански райони, която е включена в границите на горските територии и голите площи годни за ловностопанска дейност в земеделските територии от землищата формиращи определената със заповеди територия на дейност на ТП ДЛС “Черни Лом”.

2. Екологически фактори

В климатично отношение стопанството предоставя отлични условия за целогодишно развъждане на дивеча, разнообразие от теренни форми и изложения.Разпределението на общата площ по средна надморска височина се характеризира с преобладаване на височините в диапазона от 301 до 400 м. – 52,2 % следвани от тези в диапазон 201 до 300 м. Н.в.– 39%. Дебелината на снежната покривка в района на дейност на ТП ДЛС “Черни Лом” варира от 20 см. до 45см. в продължение на 50 дни средногодишно. Почвените типове и видове по Атлас на почвите в България 1998 г. са обикновен чернозем 61,9%, сива горска тъмна – 21%, сива горска обикновена – 10,9%, рендзина обикновена 6,2%. Преобладават дълбоките почви (61-120 см.) заемащи 72,7% от всички почви по отношение на дълбочината им. По отношение на наклона от 11° до 20° са 50,8% от почвите, следвани от полегатите (от 5 °– 10°) - 27,3%. Това са плодородни почви, подходящи за отглеждане на фуражни култури, гарантиращи добри добиви при подходяща агрообработка. В хидроложко отношение ТП ДЛС “Черни Лом” попада в област с по-слабо изразено климатично влияние върху отока на речната мрежа, с преобладаване на дъждовното и захранване. Основните реки, чиито водосбори са на територията на ТП ДЛС “Черни Лом” са река “Черни Лом”, река “Малки Лом”, река “Голяма река”.

Извън тези водосбори хидрографската мрежа е особено гъста, съставена е от долове и дерета, повечето от които през лятото не пресъхват. Множеството естествени вировете по деретата гарантират вододея на дивеча през сухия летен период.

3. Фауна-бозайници, птици.

Според зоогеографското райониране на страната ДЛС “Черни Лом” обхваща част от Дунавския и предпланинския район на северната зоогеографска област. В климатично отношение стопанството предоставя отлични условия за целогодишно развъждане на дивеча, разнообразие от теренни форми и изложения. На североизток през долината на р. Малки Лом до Разградските височини, на северозапад през Поповските височини обхваща значителна част от долината на р. Черни Лом, на югоизток до подножието на Лилякско плато и на югозапад долината на Голяма река. Дебелината на снежната покривка в по-голямата част на ловното стопанство е 30-40 см в продължение на 80-90 дни средногодишно.

Разликата в надморските височини предопределя и видовото разнообразие на растителния и животинския свят. Природните дадености на района създават благоприятната екологична обстановка за развитието на дивечовите популации. По-важни представители на фауната, които обитават естествено територията на ТП ДЛС “Черни Лом” имащи пряко или косвено значение за ловностопанската дейност са:

А. Клас Бозайници (Mammalia)

I. Разред Чифтокопитни (Artiodactyla)

Ia. Подразред преживни (Ruminantia)

1. Семейство Еленови (Cervidae)

-Благороден елен (*Cervus elaphus*) - типичен горски вид, предпочита обширни широколистни и смесени гори с много подлес, подраст и изредени участъци.

-Елен лопатар (*Cervus dama*)- аклиматизиран, предпочита широколистни и смесени гори с богат подлес и много открити площи-поляни, ливади, сечища, ниви, ограничено разпространен в нископланинската част.

-Сърна (*Capreolus capreolus*) - обитавана повсеместно района, типичен вид на границата гора-открити пространства.

2. Семейство Кухороги (Bovidae)

-Муфлон (*Ovis musimon*)-аклиматизиран вид (първоначално в България през 1960г. в оградени райони). Обитавана преходни местообитания - горски участъци с разнообразна храстова и дървесна растителност, разпокъсани от голини, поляни, ливади. У нас мъжките се ловуват от 01.09. до 30.04., а женските от 01.10. до 31.01.

Iб. Подразред непреживни (Nonruminantia)

1. Семейство Свине (Suidae)

-Дива свиня (*Sus scrofa*) - обитавана повсеместно, типичен горски вид, популацията се нуждае от генетично стабилизиране, което в момента се извършва по естествен път.

II. Разред Зайцеподобни (Lagomorpha)

1. Семейство Зайцови (Leporidae)

-Полски (сив) заек (*Lepus europaeus*)-обитавана предимно разпокъсаните и маломерни горски комплекси в изредените и осветлени периферни части. Запасът му се стабилизира с раздробяването на обработваемите площи и ограничената за момента масова химизация.

III. Разред Гризачи (Rodentia)

1. Семейство Катерицови (Sciuridae)

Род Катерици (*Sciurus*), Катерица (*Sciurus vulgaris*) - повсеместно разпространена, типичен горски вид.

Род Лалугери (*Spermophilus*), Лалугер (*Spermophilus citellus*) - в пасищата, пустеещи площи с ниска тревна растителност, вреди особено на селскостопанските култури, носител на салмонелози.

2. Семейство Сънливцови (Gliridae)

Род Обикновенни сънливци (*Glis*), Съсел, рывка (*Glis glis*)-обитавана храсти, широколистни гори, складове за фураж, под покривната част и тавани на сгради, унищожавана се от дивата котка, нощни грабливи птици, смок-мишкар, установена е заразеността му с адияспиромикоза.

3. Семейство Мишкови (Muridae)

Род Плъхове (*Rattus*), Сив плъх (*Rattus norvegicus*) - около жилища, складове, мазета, влажни местообитания, всеяден, вредител на складираните храни, преносител на опасни заболявания.

IV. Разред Хищници (*Carnivora*)

1. Семейство Котки (*Felidae*)

- Дива котка (*Felis silvestris*) - повсеместно екземпляри в гъсто обраслите крайбрежия на водоемите и скалните участъци на ТП ДЛС “Черни Лом” - защитен вид, забранена за ловуване.

2. Семейство Порови (*Mustellidae*)

- Златка (*Martes martes*) - защитен вид - обитава горските комплекси с незначителна гъстота.

- Белка (*Martes foina*) - разпространена предимно в скалистите местообитания и край населените места.

- Черен пор (*Mustela putorius*) - разпространен с неравномерна гъстота, целогодишно се ловува.

- Гъстър пор (*Vormela peregusna*) - около населените места, защитен вид навсякъде в ареала си.

- Язовец (*Meles meles*) - разпространен повсеместно, около гори и техните окръжности, оврази, дерета, не рядко в обработваемите площи. Активен от свечеряване до съмване. Преносител на туларемия.

- Видра (*Lutra lutra*) - разпространена единично в устието на реките, поставена в червената книга, като уязвим вид.

- Невестулка (*Mustela nivalis*) - обитава повсеместно до горната граница на гората, вкл. и в населените места, защитен вид, унищожават 2-3 хил. мишевидни гризачи и земеровки.

3. Семейство Кучета (*Canidae*)

- Вълк (*Canis lupus*) - масово разпространен. През последните години се е превърнал в истинска напасть за горското стопанство и животновъдството, без ловен режим.

- Чакал (*Canis aureus*) - в близост до открити пространства, в гъсти дерета, скали, популацията му се увеличава, въпреки, че се подтиска от вълка, целогодишно разрешен за лов.

- Лисица (*Vulpes vulpes*) - разпространена повсеместно с различна гъстота.

- Скитащи кучета - със значителна гъстота около населените места.

Б. Клас Птици (*Aves*)

I. Разред Кокошоподобни (*Galiformes*)

1. Семейство Фазанови (*Phasianinae*)

- Ловен фазан - хибриден вид, предимно изкуствено разселван - типичните му местообитания са крайречните лонгозни гори, обрасли с гъста тревна и храстова растителност. Предпочита окройнината на гората, сред обработваемите площи, синори, слогови, поречието на реките.

- Яребица (*Perdix perdix*) - обитава окройнината на гората, край обширните открити обработваеми земеделски територии, лозя, пустеещи площи, малки горички. Наличието на убежища-“ремизи” е от съществено значение за популацията и.

- Пъдпъдък (*Coturnix coturnix*) - в откритите селскостопански площи заети от фуражни култури, ресурсен вид, разрешен за лов от втората събота на м.август до 30 ноември. Отлита към зимовищата на юг, югоизток, югозапад.

II. Разред Гъскоподобни (*Anseriformes*)

1. Семейство Патицови (*Anatidae*)

1.1. Подсемејство Патицови (*Anatinae*)

- Патици - зеленоглава патица (*Anas platyrhynchos*) - среща се през цялата година, но е най-многобройна по време на прелетите и през зимата, обитава водоемите, разливите на реките. Извършва се и разселване от ловното сдружение СЛР “Полово”.

- Лятно бърне (*Anas guerguedula*) - във водоеми с богата надводна растителност

- Зимно бърне (*Anas crecca*) - по време на миграции и зимуване, в сладководни водоеми и плитки блатата.

- Потапници - Белоока потапница (*Aythya nyroca*) гнезди единично, “заstraшен вид”, включен в европейския списък за заstraшените птици с категория “уязвим”.

III. Разред Гълъбоподобни (Columbiformes)

1. Семейство Гълъбови (Columbidae)

- Гривяк (*Columba palumbus*) - единично в по-ниските места на горските комплекси
- Гургулица (*Streptopelia turtur*) - обитава ниските части на ТП ДЛС “Черни Лом” по време на гнезденето.
- Гугутка (*Streptopelia decaocto*) - обитава около населените места.

IV. Разред Вrabчоподобни (Passeriformes)

1. Семейство Вранови (Corvidae)

- Сврака (*Pica pica*), Сива врана (*Corvus corone*), Гарга (*Corvus monedula*) - повсеместно разпространени, нанасят щети на гнездещите по земята птици, като унищожават яйцата и малките им, разрешени за целогодишен лов.
- Гарван (*Corvus corax*), Сойка (*Garulus glandarius*), Сокерица (*Nucifraga caryocatactes*) - срещат се повсеместно, защитени видове.

V. Разред Соколоподобни дневни грабливи птици (Falconiformes) - защитени

1. Семейство Ястребови (Accipitridae).

- Род Орли змияри (*Circaetus*) - Орел змияр (*Circaetus gallicus*) - единични екземпляри
- Род Ястреби (*Accipiter*) - Голям ястреб (*Accipiter gentilis*) - единични екземпляри, Късопръст ястреб (*Accipiter brevipes*) - обитава района целогодишно.
- Род Мишелови (*Buteo*) - Обикновен мишелов (*Buteo buteo*) - обитава района на ТП ДЛС “Черни Лом”.

2. Семейство Соколови (Falconidae),

- Род Соколови (*Falco*) - Сокол скитник (*Falco peregrinus*) - единични екземпляри
- Керкенец обикновена черношипа ветрушка (*Falco tinunculus*) - по-многоброен е по време на миграциите (март-септември, октомври) единични екземпляри зимуват в района.

VI. Разред Совоподобни (Strigiformes)

1. Семейство Сиви (Strigidae) защитени, редки видове:

- Род Бухали (*Bubo*) - Бухал (*Bubo bubo*) - среща се единично
- Род Улулици (*Strix*) - Горска улулица (*Strix aluco*) - обитава района
- Род Ушати сови (*Asio*) - Горска ушата сова (*Asio otus*) - единични екземпляри.
- Род Пернатонози кукумявки (*Aegolius*) - Пернатоноза кукумявка (*Aegolius funereus*) - обитава района, защитен вид, включен в червената книга на Р.България (1985г.).

VII. В района на ТП ДЛС “Черни Лом” се срещат представители от разредите пойни, кълвачови, дъждосвирици, синявици и други, предимно защитени видове без ловностопанско значение.

В. Клас Влечуги (Reptilia)

1. Разред Костенурки (Testudines)

обитават шипобедрената (*Testudo graeca*) и шипоопашата костенурка (*Testudo hermanni*).

2. Разред Гуцери (Sauria)

обитават-степен (сив) гуцер, зеления гуцер, безкрак гуцер, обикновена водна змия (жълтоушка), сива водна змия, смок мишкар, пъстър смок, синорник, пепелянка, усойница и други.

Г. Клас земноводни (Amphibia) 1. Разред Опашати (Caudata)

Дъждовник (*Salamandra salamandra*) - среща се повсеместно.

За всички животински видове при ловуване е необходимо да се спазват условията на “Закона за биологичното разнообразие” в сила от 01.10.2007г. особено чл.37-защитени видове, чл.38-умишлено улавяне, безпокоене, увреждане на местообитанията, вземане на мъртви екземпляри, препарирани и др., чл.41 – режим на регулирано ползване и приложения №3, №4, №5.

В района на дейност на ТП ДЛС “Черни Лом” попада Защитена Зона Натура 2000 BG0000173 (Островче) с площ 2244,5 ха, Зона Натура 2000: BG0000432 (Голяма река) с площ 1677,6 ха, Зона

Натура 2000: BG0000608 (Ломовете) с площ 334,6 ха, Зона Натура 2000: BG0002025 (Ломовете) с площ 373,8 ха.

II. Досегашно стопанисване.

До приемането на Закон за лова и опазване на дивеча 2000 год., по отношение на стопанисващи територията на ДЛС "Черни Лом" се е разделяла на две категории:- Държавен ловностопански район и ловностопански райони предоставени за стопанисване от Съюза на ловците и риболовците в България (СЛРБ). Цялостен ловоустройствен проект за стопанството в сегашните му граници е правен през 2001год.

До 1977 год. районът на дейност на ДЛС "Черни Лом" е стопанисван от БЛРС. През същата година върху част от територията е обособено ОЛС (образцово ловно стопанство) "Дриново", за което през 1979 год. е изработен ловоустройствен проект.

През 1984 год. със заповед №927 на МГПП е обособено ДЛС "Черни Лом", като в него са включени територията на ОЛС "Дриново", както и територии от настоящето ДГС "Търговище".

През 1990 год. е изработен и втори ловоустройствен проект. Със заповед на НУГ №10 от 09.01.2001год. е преобразувано държавно лесничейство "Черни Лом" в държавна дивечовъдна станция "Черни Лом". Стопанисването и ползването на дивеча в предоставените за стопанисване ловностопански райони на СЛРБ се е извършвало съобразно ловоустройствени проекти-програми за всяка една ловно-рибарска дружина. Последния Ловоустройствен проект е от 2011 г.

Ловностопански райони (ЛР) на държавно ловно стопанство – ловностопански комплекси (ЛСК) се стопанисват от 2007 - 2014 г. с договори за съвместна дейност между:

1. „Североизточно държавно предприятие“ гр. Шумен и „Таурус консулт“ ЕООД седалище гр.София общ.Оборище от 27.06.2014 г. на основание чл.9, ал.33 от ЗЛОД и заповед РД49-178/30.05.2014 на МЗХ за осъществяване на ловностопански дейности в ТП ДЛС „Черни Лом“ с изключение на „Еленово БИСД“. Цел максимално ефективна дейност по запазване и разнообразяване на дивечовия генофонд, неговото развитие и обогатяване, запазване на природната среда и екологичното равновесие. Срок на действие 15 г. Ежегодно до 31.01. към договора се подписва споразумение в което се посочват дейностите, които ще бъдат извършвани, а до 30. 11. СИДП извършва поверка по изпълнението на договорите за съвместна дейност.

2. ТП ДЛС „Черни Лом“ (продавач) и „Терестра – България“ ООД (Контрагент) седалище гр. София от 13.03.2013 г. на основание чл.47 от ЗЛОД и чл.115, ал.2 т.3 от ППЗЛОД. Цел сътрудничество при организиране и провеждане на Организиран ловен туризъм (ОЛТ) на територията на ТП ДЛС „Черни Лом“ на база утвърден план за ползване на биологичния вид „Благороден елен“ Срок на действие 10 г.

3. ДП ДДС „Черни Лом“ и „Пътни строежи“ ЕООД гр.Търговище седалище гр. Търговище от 31.05.2007 г. за срок от 10 г., като за всяка година в отделно приложение конкретизират мероприятията, които да бъдат съгласувани с Н-к НУГ преди подписване от директора на ДДС „Черни Лом“, като размера на участие на ДДС се съобразява и подчинява на разпоредбите на Принципала – МЗГ, като всяка от страните запазва своето имущество, като титуляр на собствеността на същото. След 2017 г. следват ежегодни допълнителни споразумения до 2020 г. При прекратяване на договора направените трайни подобрения остават в дял на собственост на ДДС „Черни Лом“.

Договора за предоставяне правото на отстрел по реда на ОЛТ (организиран ловен туризъм) на дивеча в ловностопанските райони, находящи се на територията на Горския фонд (Горски територии) стопанисвани и управлявани от „Сдружение на ловците и риболовците в Попово“ гр. Попово № 78 от 26.07.2019 год. като „възложител“ и ТП ДЛС „Черни Лом“ като „ползвател“ със срок от 2019 г до 2023 г. се изпълняват добросъвестно.

През изминалия десетгодишен период е извършвана необходимата зоофилактика, като за обезпаразитяването на дивеча се залага отработено масло в калищата около хранилките и солищата, използвани са противопаразитни препарати, внасяна е противочумна ваксина чрез храната. Водената до сега ловностопанска дейност включва и селектиране на дивечовите запаси от едър дивеч, чрез подбoрен отстрел.

Част от ловните дружини имат построени нави ловни заслони.

Таблица №1

| Проведени ловностопански мероприятия по ловностопански райони (ЛР) на ловностопански комплекси (ЛСК) и ловни дружини (ЛД) | | | | | | | | | | | | | | | | | | | | | | | | | | | |
|---------------------------------------------------------------------------------------------------------------------------|-------|---------------|--------------|------------------|--------------|------------------|-------------------------------------------------------|------------------|----------------|--------------|--------------|----------------|-------------------|-------------------|--------------|----------------------|------------------|--------------|--------------------|----------------|----------------|----------------|----------------|----------------------|---------------|---------------|---------------|
| Проведени ловностопански мероприятия: | Мярка | 1.ЛР на ЛСК: | | | | ЛР на ЛСК общо : | 2. ЛР на ЛД обединени в "СЛР в гр.Попово" гр.Попово : | | | | | | | | | | | | | | | | | | | | |
| | | ЛСК"Еленово": | ЛСК"Росина": | ЛСК"Разсадника": | ЛСК"Крепча": | | 1.ЛД"Априлово" | 2.ЛД"Баба Тонка" | 3.ЛД"Бракница" | 4.ЛД"Водица" | 5.ЛД"Гагово" | 6.ЛД"Глогинка" | 7.ЛД"Гол.Градище" | 8.ЛД"Голямо Ново" | 9.ЛД"Горица" | 10.ЛД"Гор. Абланово" | 11.ЛД"Гърчиново" | 12.ЛД"Долец" | 13.ЛД"Долна Кадба" | 14.ЛД"Дриново" | 15.ЛД"Еленово" | 16.ЛД"Заветно" | 17.ЛД"Зараево" | 18.ЛД"Зах. Стояново" | 19.ЛД"Звезда" | 20.ЛД"Иванча" | 21.ЛД"Кардам" |
| Фуражна база в т.ч. | | | | | | | | | | | | | | | | | | | | | | | | | | | |
| -Засяв. и подърж.на див.ниви | дка | 932 | 64 | 202 | 0 | 1 198 | 57 | 10 | 0 | 8 | 20 | 8 | 7 | 0 | 17 | 30 | 13 | 0 | 0 | 16 | 28 | 10 | 25 | 0 | 10 | 0 | 0 |
| -Подърж.на див.ливади | дка | 41 | 0 | 113 | | 154 | 0 | 0 | 0 | 0 | 0 | 0 | 0 | 0 | 0 | 0 | 0 | 0 | 0 | 0 | 0 | 0 | 0 | 0 | 0 | 0 | 0 |
| -Дивечови сечища | дка | 1 307 | 497 | 38 | 185 | 2 027 | 66 | 76 | 21 | 248 | 42 | 51 | 174 | 0 | 121 | 112 | 0 | 0 | 0 | 0 | 0 | 50 | 0 | 0 | 20 | 0 | |
| -Ловни просеки | дка | 60 | 0 | 0 | 15 | 75 | 0 | 0 | 0 | 0 | 0 | 0 | 0 | 0 | 0 | 0 | 0 | 0 | 0 | 0 | 0 | 0 | 0 | 0 | 0 | 0 | 0 |
| 1.Концентриран в т.ч.: | тона | 45 | 8 | 36 | 23 | 112 | 2.5 | 2.0 | 3.0 | 7 | 2.5 | 2.5 | 4 | 1.5 | 3.0 | 4 | 3 | 3 | 2 | 1 | 1.5 | 0.4 | 3.5 | 3.0 | 2.0 | 1.5 | 2.5 |
| -Царевица | тона | 40 | 4 | 28 | 20 | 92 | 2 | 2 | 1.0 | 4 | 1.5 | 2 | 2 | 1.0 | 2.0 | 3 | 2 | 2 | 1 | 1 | 1.0 | 0.2 | 2.0 | 2.0 | 1.0 | 1.0 | 2.0 |
| -Пшеница | тона | 5 | 4 | 8 | 3 | 20 | 0.5 | 1 | 2.0 | 3 | 1.0 | 1 | 2 | 0.5 | 1.0 | 1 | 1 | 1 | 1 | 0 | 0.5 | 0.2 | 1.5 | 1.0 | 1.0 | 0.5 | 0.5 |
| 2.Груб фураж в т.ч. : | тона | 67 | 28 | 98 | 0.3 | 193 | 5.0 | 5 | 3.5 | 7 | 3 | 4 | 0.3 | 5.0 | 6.0 | 5 | 5 | 5 | 2 | 2 | 1 | 1.0 | 5 | 6 | 5 | 2 | 2 |
| -люцерна | тона | 60 | 20 | 82 | 0.2 | 162 | 4 | 4 | 2.5 | 5 | 1 | 2 | 0.2 | 3.0 | 4.0 | 3 | 3 | 3 | 1 | 1 | 0 | 0.2 | 3 | 3 | 3 | 1 | 1 |
| -сено ливадно | тона | 7 | 8 | 16 | 0.1 | 31 | 1 | 1 | 1 | 2.0 | 2.0 | 2 | 0.1 | 2.0 | 2.0 | 2 | 2 | 2 | 1 | 1 | 1 | 0.8 | 2 | 3 | 2 | 1 | 1 |
| 3.Сочен фураж в т.ч.: | тона | 77 | 16 | 60 | 39 | 192 | 3 | 4 | 3 | 3.0 | 3 | 3 | 5 | 0.5 | 4.0 | 4 | 3 | 4 | 2 | 2 | 1 | 0.9 | 4 | 4 | 4 | 2 | 2 |
| -картофи | тона | 60 | 10 | 1 | 38 | 109 | 2 | 3 | 2 | 2 | 2 | 2 | 3 | 0.5 | 2.0 | 3 | 2 | 2 | 1 | 1 | 1 | 0.5 | 2 | 2 | 2 | 1 | 1 |
| -зем.ябълка | тона | 17 | 6 | 59 | 1 | 83 | 1 | 1 | 1 | 1.0 | 1 | 1 | 2 | 0 | 2.0 | 1 | 1 | 2 | 1 | 1 | 0 | 0.4 | 2 | 2 | 2 | 1 | 1 |
| 4. Сол | тона | 1.5 | 0.7 | 0.8 | 0.2 | 3.2 | 0.1 | 0.2 | 0.2 | 0.3 | 0.1 | 0.1 | 0.2 | 0.1 | 0.1 | 0.1 | 0.1 | 0.1 | 0.1 | 0.1 | 0.1 | 0.1 | 0.1 | 0.1 | 0.1 | 0.1 | 0.1 |
| Построени съоръжения до 2020 г. | | | | | | | | | | | | | | | | | | | | | | | | | | | |
| -комплексна хранилка автом. | бр. | 13 | 5 | 1 | 0 | 19 | 1 | 1 | 1 | 1 | 1 | 1 | 1 | 0 | 0 | 0 | 1 | 1 | 0 | 0 | 0 | 0 | 1 | 1 | 1 | 0 | 0 |
| -сеновал хранилка | бр. | 4 | 0 | 0 | 0 | 4 | 0 | 0 | 0 | 0 | 0 | 0 | 0 | 0 | 0 | 0 | 1 | 0 | 0 | 0 | 0 | 0 | 0 | 0 | 0 | 0 | 0 |
| -кош за царевица | бр. | 9 | 2 | 2 | 2 | 15 | 2 | 2 | 0 | 1 | 1 | 3 | 1 | 1 | 1 | 1 | 0 | 0 | 0 | 0 | 1 | 0 | 0 | 1 | 1 | 1 | 1 |
| -хранилка ясла | бр. | 18 | 9 | 3 | 0 | 30 | 2 | 1 | 3 | 4 | 1 | 2 | 3 | 0 | 2 | 1 | 2 | 1 | 1 | 1 | 0 | 0 | 2 | 1 | 2 | 1 | 0 |
| -висока хранилка листник | бр. | 10 | 2 | 2 | 2 | 16 | 0 | 1 | 1 | 3 | 4 | 6 | 3 | 2 | 8 | 4 | 5 | 2 | 2 | 3 | 2 | 2 | 2 | 1 | 2 | 3 | 2 |
| -хранилка за дива свиня | бр. | 13 | 6 | 0 | 1 | 20 | 2 | 1 | 2 | 3 | 1 | 2 | 3 | 0 | 3 | 2 | 2 | 1 | 1 | 0 | 0 | 0 | 2 | 2 | 1 | 1 | 0 |
| -солище за едър дивеч | бр. | 18 | 7 | 7 | 7 | 39 | 9 | 1 | 2 | 6 | 3 | 10 | 2 | 2 | 7 | 2 | 7 | 2 | 2 | 2 | 1 | 2 | 3 | 2 | 2 | 2 | 2 |
| -хранилка за заек | бр. | 26 | 10 | 0 | 0 | 36 | 5 | 7 | 2 | 6 | 10 | 7 | 12 | 3 | 12 | 8 | 4 | 10 | 2 | 5 | 6 | 1 | 12 | 7 | 8 | 4 | 15 |
| -солище дребен дивеч | бр. | 26 | 10 | 0 | 0 | 36 | 5 | 3 | 4 | 10 | 10 | 7 | 12 | 3 | 12 | 8 | 4 | 10 | 2 | 5 | 6 | 1 | 12 | 7 | 8 | 4 | 15 |

| Проведени ловностопански мероприятия по ловностопански райони (ЛР) на ловностопански комплекси (ЛСК) и ловни дружини (ЛД) | | | | | | | | | | | | | | | | | | | | | | | | | | | | |
|---------------------------------------------------------------------------------------------------------------------------|-------|---------------|--------------|------------------|--------------|-------------------------------------------------------|----------------|------------------|-----------------|--------------|--------------|----------------|--------------------|-------------------|--------------|----------------------|------------------|--------------|--------------------|----------------|----------------|----------------|----------------|----------------------|---------------|---------------|---------------|---|
| Проведени ловностопански мероприятия: | Мярка | 1.ЛР на ЛСК: | | | | 2. ЛР на ЛД обединени в "СЛР в гр.Попово" гр.Попово : | | | | | | | | | | | | | | | | | | | | | | |
| | | ЛСК"Еленово": | ЛСК"Росина": | ЛСК"Разсадника": | ЛСК"Крепча": | ЛР на ЛСК общо : | 1.ЛД"Априлово" | 2.ЛД"Баба Тонка" | 3.ЛД"Бракиница" | 4.ЛД"Водица" | 5.ЛД"Гагово" | 6.ЛД"Глогинка" | 7.ЛД"Гол. Градище" | 8.ЛД"Голямо Ново" | 9.ЛД"Горица" | 10.ЛД"Гор. Абланово" | 11.ЛД"Гърчиново" | 12.ЛД"Долец" | 13.ЛД"Долна Кадба" | 14.ЛД"Дриново" | 15.ЛД"Еленово" | 16.ЛД"Заветно" | 17.ЛД"Зараево" | 18.ЛД"Зах. Стояново" | 19.ЛД"Звезда" | 20.ЛД"Иванча" | 21.ЛД"Кардам" | |
| -високо закрито чакало | бр. | 14 | 3 | 2 | 2 | 21 | 1 | 1 | 0 | 2 | 0 | 2 | 3 | 0 | 1 | 0 | 3 | 0 | 0 | 0 | 0 | 0 | 0 | 0 | 0 | 4 | 0 | 2 |
| -хранилки за кокошеви | бр. | 12 | 0 | 0 | 0 | 12 | 3 | 1 | 8 | 15 | 7 | 8 | 5 | 5 | 2 | 6 | 4 | 4 | 1 | 6 | 5 | 4 | 4 | 6 | 7 | 5 | 4 | |
| -капан за едър дивеч | бр. | 2 | 2 | 0 | 1 | 5 | 0 | 0 | 0 | 0 | 0 | 0 | 0 | 0 | 0 | 0 | 0 | 0 | 0 | 0 | 0 | 0 | 0 | 0 | 0 | 0 | 0 | |
| -стървилища за хищници | бр. | 5 | 2 | 1 | 1 | 9 | 1 | 1 | 1 | 1 | 2 | 2 | 1 | 1 | 1 | 1 | 1 | 2 | 2 | 3 | 2 | 1 | 1 | 2 | 1 | 1 | 1 | |
| -волиери | бр. | 1 | 0 | 0 | 0 | 1 | 0 | 0 | 0 | 0 | 0 | 0 | 1 | 0 | 0 | 0 | 0 | 0 | 0 | 0 | 0 | 0 | 0 | 0 | 0 | 0 | 0 | |

| Проведени ловностопански мероприятия: | Мярка | 2. ЛР на ЛД обединени в "СЛР в гр.Попово" гр.Попово : | | | | | | | | | | | | | | | | | | | | | | | |
|---------------------------------------|-------|-------------------------------------------------------|---------------|--------------------|-----------------|----------------|-----------------|------------------|-------------------|--------------------|---------------|-----------------|-------------------|------------------|----------------|------------------|----------------|-----------------|------------------|----------------|--------------------|---------------|-------------------------|--|--|
| | | 22.ЛД "Ковачевец" | 23.ЛД "Конак" | 24. ЛД "Кошничари" | 25. ЛД "Крепча" | 26. ЛД "Помци" | 27. ЛД "Люблен" | 28. ЛД "Марчино" | 29. ЛД "Медовина" | 30.ЛД "Младиновци" | 31.ЛД "Опака" | 32.ЛД "Осиково" | 33.ЛД "Паламарца" | 34.ЛД "Помощица" | 35.ЛД "Попово" | 36.ЛД "Посабина" | 37.ЛД "Росина" | 38. ЛД "Садина" | 39. ЛД "Светлен" | 40. ЛД "Сеячи" | 41. ЛД "Славяново" | Общо ЛР на ЛД | Всичко ТП ДЛС "Ч. Лом": | | |
| Фуражна база в т.ч. | | | | | | | | | | | | | | | | | | | | | | | | | |
| -Засяв. и подърж.на див.ниви | дка | 77 | 11 | 25 | 6 | 0 | 0 | 18 | 0 | 0 | 0 | 5 | 5 | 123 | 39 | 30 | 0 | 117 | 0 | 15 | 730 | 1 928 | | | |
| -Подърж.на див.ливади | дка | 0 | 0 | 0 | 0 | 0 | 0 | 0 | 0 | 0 | 0 | 0 | 0 | 0 | 0 | 0 | 7 | 0 | 2 | 0 | 9 | 163 | | | |
| -Дивечови сечища | дка | 156 | 0 | 0 | 40 | 0 | 0 | 43 | 39 | 0 | 42 | 67 | 181 | 72 | 0 | 42 | 0 | 58 | 42 | 0 | 0 | 1 763 | 3 790 | | |
| -Ловни просеки | дка | 0 | 0 | 0 | 0 | 0 | 0 | 8 | 0 | 0 | 0 | 0 | 0 | 0 | 6 | 0 | 0 | 0 | 0 | 0 | 14 | 89 | | | |
| 1.Концентриран в т.ч.: | тон | 4.0 | 2.5 | 0.5 | 2.1 | 4.0 | 2.0 | 1.0 | 3.5 | 1.5 | 7.0 | 3.0 | 4.0 | 2.0 | 2.3 | 3.8 | 1.1 | 5.0 | 3.0 | 2.2 | 3.0 | 113 | 225 | | |
| -Царевица | тон | 2.0 | 2.0 | 0.0 | 2.0 | 3.0 | 1.0 | 0.5 | 2.0 | 1.0 | 4.0 | 2.0 | 2 | 1 | 1 | 2.0 | 0.6 | 3 | 2 | 2 | 1 | 70 | 162 | | |
| -Пшеница | тон | 2.0 | 0.5 | 0.5 | 0.1 | 1.0 | 1.0 | 0.5 | 1.5 | 0.5 | 3.0 | 1.0 | 2 | 1 | 1 | 1.8 | 0.5 | 2 | 1 | 1 | 2 | 44 | 64 | | |
| 2.Груб фураж в т.ч. : | тон | 7 | 6 | 0.5 | 3 | 3 | 4 | 2.1 | 5 | 5 | 14 | 4 | 8 | 3 | 1.5 | 8 | 0.8 | 12 | 5 | 3 | 6 | 180 | 373 | | |
| -люцерна | тон | 3 | 3 | 0 | 2 | 1 | 2 | 2 | 3 | 3 | 9 | 2 | 5 | 2 | 1.0 | 5 | 0.4 | 6 | 3 | 2 | 3 | 105 | 267 | | |
| -сено ливадно | тон | 4 | 3 | 0.5 | 1 | 2 | 2 | 0.1 | 2 | 2 | 5 | 2 | 3 | 1 | 0.5 | 3 | 0.4 | 6 | 2 | 1 | 3 | 75 | 106 | | |

| | | | | | | | | | | | | | | | | | | | | | | | |
|---------------------------------|-----|-----|-----|-----|-----|-----|-----|-----|-----|-----|-----|-----|-----|-----|-----|-----|-----|-----|-----|-----|-----|-----|-----|
| 3.Сочен фураж в т.ч.: | тон | 5 | 4 | 0.5 | 3 | 3 | 3 | 1.8 | 4.5 | 4 | 11 | 3 | 5 | 3 | 1.2 | 6 | 0.7 | 8 | 4 | 2 | 4 | 137 | 329 |
| -картофи | тон | 3 | 2 | 1 | 2 | 2 | 2 | 1.4 | 2.5 | 2 | 6 | 2 | 3 | 2 | 1.0 | 3 | 0.5 | 5 | 2 | 1 | 2 | 81 | 190 |
| зем.ябълка | тон | 2 | 2 | 0 | 0.5 | 1 | 1 | 0.4 | 2 | 2 | 5 | 1 | 2 | 1 | 0 | 3 | 0.2 | 3 | 2 | 1 | 2 | 56 | 139 |
| 4. Сол | тон | 0.2 | 0.2 | 0.1 | 0.1 | 0.1 | 0.1 | 0.1 | 0.2 | 0.1 | 0.4 | 0.1 | 0.2 | 0.1 | 0.3 | 0.2 | 0.1 | 0.3 | 0.1 | 0.1 | 0.2 | 2 | 5 |
| Построени съоръжения до 2020 г. | | | | | | | | | | | | | | | | | | | | | | 0 | 0 |
| -комплексна хранилка автом. | бр. | 1 | 1 | 0 | 1 | 0 | 1 | 0 | 1 | 0 | 2 | 1 | 1 | 1 | 0 | 1 | 0 | 2 | 1 | 0 | 1 | 9 | 28 |
| -сеновал хранилка | бр. | 0 | 0 | 0 | 0 | 0 | 1 | 0 | 1 | 0 | 0 | 0 | 0 | 0 | 0 | 1 | 0 | 1 | 0 | 0 | 0 | 1 | 5 |
| -кош за царевица | бр. | 1 | 0 | 0 | 1 | 0 | 0 | 1 | 0 | 1 | 1 | 0 | 0 | 1 | 0 | 0 | 1 | 0 | 0 | 1 | 1 | 14 | 29 |
| -хранилка ясла | бр. | 2 | 3 | 1 | 1 | 1 | 1 | 1 | 2 | 2 | 6 | 2 | 3 | 1 | 2 | 3 | 1 | 2 | 1 | 1 | 3 | 24 | 54 |
| -висока хранилка листник | бр. | 2 | 2 | 1 | 2 | 2 | 1 | 2 | 2 | 2 | 3 | 3 | 2 | 4 | 2 | 3 | 2 | 3 | 2 | 2 | 4 | 46 | 62 |
| -хранилка за дива свиня | бр. | 2 | 2 | 0 | 1 | 0 | 2 | 1 | 2 | 0 | 6 | 2 | 3 | 1 | | 3 | 0 | 4 | 1 | 1 | 2 | 23 | 43 |
| -солище за едър дивеч | бр. | 2 | 1 | 2 | 1 | 1 | 1 | 1 | 2 | 2 | 6 | 2 | 3 | 1 | 2 | 3 | 1 | 2 | 1 | 1 | 3 | 58 | 97 |
| -хранилка за заек | бр. | 8 | 6 | 2 | 3 | 17 | 5 | 3 | 17 | 8 | 13 | 7 | 11 | 4 | 9 | 7 | 3 | 16 | 17 | 11 | 8 | 99 | 135 |
| -солище дребен дивеч | бр. | 8 | 6 | 2 | 3 | 17 | 5 | 3 | 17 | 8 | 13 | 7 | 11 | 4 | 9 | 7 | 3 | 16 | 17 | 11 | 8 | 101 | 137 |
| -високо закрито чакало | бр. | 0 | 0 | 0 | 0 | 4 | 0 | 0 | 0 | 0 | 0 | 0 | 0 | 0 | 0 | 0 | 0 | 0 | 0 | 0 | 0 | 13 | 34 |
| -хранилки за кокошеви | бр. | 4 | 3 | 3 | 6 | 5 | 5 | 4 | 5 | 4 | 4 | 3 | 2 | 3 | 3 | 4 | 5 | 3 | 3 | 4 | 4 | 80 | 92 |
| -капан за едър дивеч | бр. | 0 | 0 | 0 | 0 | 0 | 0 | 0 | 0 | 0 | 0 | 0 | 0 | 0 | 0 | 0 | 0 | 0 | 0 | 0 | 0 | 0 | 5 |
| -стървилища за хищници | бр. | 1 | 2 | 2 | 1 | 1 | 2 | 1 | 1 | 2 | 1 | 1 | 2 | 1 | 1 | 1 | 1 | 1 | 2 | 3 | 2 | 22 | 31 |
| -волиери за фазани | бр. | 0 | 0 | 0 | 0 | 0 | 0 | 0 | 0 | 0 | 0 | 0 | 0 | 0 | 0 | 0 | 0 | 0 | 0 | 0 | 0 | 1 | 2 |

| Разходи за ловностопанска дейност: | | ТП ДЛС "Черни Лом" | СЛР гр. "Попово" |
|------------------------------------------|------|--------------------|------------------|
| за дивечови ниви | х.лв | 127.1 | 6.5 |
| ловни съоръжения,разселване дивеч | х.лв | 5 | 32.8 |
| други ловностоп. разходи | х.лв | 742 | 50.5 |
| ФРЗ с ДОО | х.лв | 164.0 | 20.9 |
| -здравни вноски | х.лв | 5.6 | 8.8 |
| -суровини и материали | х.лв | 18.7 | 3.1 |
| -ел.енергия | х.лв | 17.6 | 1.28 |
| -телефон | х.лв | 1.0 | 0.82 |
| -външни услуги | х.лв | 11 | 14.7 |
| -амортизации | х.лв | 67.1 | 1.3 |
| -комисионни ОЛТ | х.лв | 210.3 | - |
| -охрана дивеч | х.лв | 42 | 24.3 |
| -разпр.приходи съвместна дейност | х.лв | 144.5 | - |
| Приходи от ловностопанска дейност | | | |
| -ловен туризъм | х.лв | 459.9 | 105.6 |
| -разрешителни за лов | х.лв | 0 | 40.5 |
| -ползване на дивеч | х.лв | 0 | |
| -презаверка ловен билет и нови | х.лв | 0 | 40.6 |
| -други приходи | х.лв | 0 | 32.2 |

Таблица №2

ТП ДЛС "Черни Лом" гр. Попово Годишно ползване на **благороден елен**

| Година | Допустим запас | Брой елени | | Общо | Предвидено ползване и % от: | | | | | Отстрел | | | % от ползването |
|--------|----------------|------------|-------|-------|-----------------------------|------|------|------------------|---------------|---------|-----|------|-----------------|
| | | М | Ж | | М | Ж | Общо | Допустимия запас | Текущия запас | М | Ж | Общо | |
| 2010 | 820 | 488 | 653 | 1141 | 50 | 45 | 95 | 11.6 | 8.3 | 17 | 1 | 18 | 18.95 |
| 2011 | | 510 | 662 | 1172 | 78 | 61 | 139 | 17.0 | 11.9 | 18 | 2 | 20 | 14.39 |
| 2012 | | 496 | 751 | 1247 | 88 | 61 | 149 | 18.2 | 11.9 | 19 | 0 | 19 | 12.75 |
| 2013 | | 532 | 803 | 1335 | 103 | 77 | 180 | 22.0 | 13.5 | 21 | 6 | 27 | 15.00 |
| 2014 | | 627 | 818 | 1445 | 121 | 72 | 193 | 23.5 | 13.4 | 8 | 0 | 8 | 4.15 |
| 2015 | | 351 | 714 | 1065 | 77 | 105 | 182 | 22.2 | 17.1 | 10 | 0 | 10 | 5.49 |
| 2016 | | 431 | 812 | 1243 | 172 | 183 | 355 | 43.3 | 28.6 | 23 | 2 | 25 | 7.04 |
| 2017 | | 654 | 1131 | 1785 | 217 | 328 | 545 | 66.5 | 30.5 | 34 | 44 | 78 | 14.31 |
| 2018 | | 639 | 1299 | 1938 | 172 | 410 | 582 | 71.0 | 30.0 | 35 | 84 | 119 | 20.45 |
| 2019 | | 620 | 1673 | 2293 | 163 | 423 | 586 | 71.5 | 25.6 | 24 | 189 | 213 | 36.35 |
| 2020 | | 676 | 1514 | 2190 | 140 | 361 | 501 | 61.1 | 22.9 | 38 | 160 | 198 | 39.52 |
| ОБЩО | | 6024 | 10830 | 16854 | 1381 | 2126 | 3507 | | | 247 | 488 | 735 | |

ТП ДЛС "Черни Лом" гр. Попово Годишно ползване на **Елен Лопатар**

| Година | Допустим запас | Брой елени | | Общо | Предвидено ползване и % от: | | | | | Отстрел | | | % от ползването |
|--------|----------------|------------|------|------|-----------------------------|-----|------|------------------|---------------|---------|-----|------|-----------------|
| | | М | Ж | | М | Ж | Общо | Допустимия запас | Текущия запас | М | Ж | Общо | |
| 2010 | 102 | 38 | 74 | 112 | 16 | 15 | 31 | 30.4 | 27.7 | 2 | 2 | 4 | 12.90 |
| 2011 | | 42 | 80 | 122 | 18 | 21 | 39 | 38.2 | 32.0 | 5 | 2 | 7 | 17.95 |
| 2012 | | 49 | 81 | 130 | 22 | 18 | 40 | 39.2 | 30.8 | 10 | 12 | 22 | 55.00 |
| 2013 | | 48 | 68 | 116 | 22 | 40 | 62 | 60.8 | 53.4 | 13 | 10 | 23 | 37.10 |
| 2014 | | 49 | 75 | 124 | 38 | 38 | 76 | 74.5 | 61.3 | 15 | 0 | 15 | 19.74 |
| 2015 | | 68 | 133 | 201 | 47 | 107 | 154 | 151.0 | 76.6 | 21 | 4 | 25 | 16.23 |
| 2016 | | 85 | 138 | 223 | 51 | 95 | 146 | 143.1 | 65.5 | 12 | 0 | 12 | 8.22 |
| 2017 | | 97 | 167 | 264 | 71 | 120 | 191 | 187.3 | 72.3 | 23 | 12 | 35 | 18.32 |
| 2018 | | 95 | 151 | 246 | 48 | 67 | 115 | 112.7 | 46.7 | 24 | 62 | 86 | 74.78 |
| 2019 | | 103 | 147 | 250 | 47 | 78 | 125 | 122.5 | 50.0 | 20 | 30 | 50 | 40.00 |
| 2020 | | 76 | 149 | 225 | 41 | 70 | 111 | 108.8 | 49.3 | 3 | 2 | 5 | 4.50 |
| ОБЩО | | 750 | 1263 | 2013 | 421 | 669 | 1090 | | | 148 | 136 | 284 | |

ТП ДЛС "Черни Лом" гр. Попово Годишно ползване на **Сърна**

| Година | Допустим запас | Брой сърни | | Общо | Предвидено ползване и % от: | | | | | Отстрел | | | % от ползването |
|--------|----------------|------------|------|------|-----------------------------|-----|------|------------------|---------------|---------|---|------|-----------------|
| | | М | Ж | | М | Ж | Общо | Допустимия запас | Текущия запас | М | Ж | Общо | |
| 2010 | 917 | 342 | 438 | 780 | 11 | 0 | 11 | 1.2 | 1.4 | 3 | 0 | 3 | 27.27 |
| 2011 | | 376 | 459 | 835 | 20 | 0 | 20 | 2.2 | 2.4 | 9 | 0 | 9 | 45.00 |
| 2012 | | 353 | 467 | 820 | 27 | 0 | 27 | 2.9 | 3.3 | 5 | 0 | 5 | 18.52 |
| 2013 | | 378 | 495 | 873 | 27 | 0 | 27 | 2.9 | 3.1 | 6 | 0 | 6 | 22.22 |
| 2014 | | 416 | 521 | 937 | 33 | 0 | 33 | 3.6 | 3.5 | 9 | 0 | 9 | 27.27 |
| 2015 | | 211 | 298 | 509 | 14 | 0 | 14 | 1.5 | 2.8 | 2 | 0 | 2 | 14.29 |
| 2016 | | 263 | 337 | 600 | 20 | 0 | 20 | 2.2 | 3.3 | 2 | 1 | 3 | 15.00 |
| 2017 | | 379 | 452 | 831 | 34 | 0 | 34 | 3.7 | 4.1 | 4 | 0 | 4 | 11.76 |
| 2018 | | 496 | 548 | 1044 | 57 | 0 | 57 | 6.2 | 5.5 | 10 | 0 | 10 | 17.54 |
| 2019 | | 543 | 687 | 1230 | 111 | 120 | 231 | 25.2 | 18.8 | 13 | 0 | 13 | 5.63 |
| 2020 | | 475 | 688 | 1163 | 96 | 136 | 232 | 25.3 | 19.9 | 4 | | 4 | 1.72 |
| ОБЩО | | 4232 | 5390 | 9622 | 450 | 256 | 706 | | | 67 | 1 | 68 | |

ТП ДЛС "Черни Лом" гр. Попово Годишно ползване на **Дива свиня**

| Година | Допустим запас | Брой д. свине | | Общо | Предвидено ползване и % от: | | | | | Отстрел | | | % от ползването |
|--------|----------------|---------------|------|------|-----------------------------|------|------|------------------|---------------|---------|------|------|-----------------|
| | | М | Ж | | М | Ж | Общо | Допустимия запас | Текущия запас | М | Ж | Общо | |
| 2010 | 661 | 406 | 427 | 833 | 197 | 114 | 311 | 47.0 | 37.3 | 50 | 38 | 88 | 28.30 |
| 2011 | | 413 | 384 | 797 | 354 | 285 | 639 | 96.7 | 80.2 | 202 | 129 | 331 | 51.80 |
| 2012 | | 409 | 391 | 800 | 370 | 271 | 641 | 97.0 | 80.1 | 162 | 82 | 244 | 38.07 |
| 2013 | | 433 | 410 | 843 | 373 | 288 | 661 | 100.0 | 78.4 | 219 | 135 | 354 | 53.56 |
| 2014 | | 425 | 419 | 844 | 368 | 269 | 637 | 96.4 | 75.5 | 207 | 138 | 345 | 54.16 |
| 2015 | | 356 | 424 | 780 | 378 | 262 | 640 | 96.8 | 82.1 | 201 | 111 | 312 | 48.75 |
| 2016 | | 380 | 448 | 828 | 341 | 297 | 638 | 96.5 | 77.1 | 298 | 223 | 521 | 81.66 |
| 2017 | | 548 | 577 | 1125 | 506 | 411 | 917 | 138.7 | 81.5 | 300 | 203 | 503 | 54.85 |
| 2018 | | 572 | 561 | 1133 | 655 | 474 | 1129 | 170.8 | 99.6 | 445 | 306 | 751 | 66.52 |
| 2019 | | 515 | 607 | 1122 | 635 | 478 | 1113 | 168.4 | 99.2 | 375 | 289 | 664 | 59.66 |
| 2020 | | 135 | 221 | 356 | 164 | 153 | 317 | 48.0 | 89.0 | 91 | 69 | 160 | 50.47 |
| ОБЩО | | 4592 | 4869 | 9461 | 4341 | 3302 | 7643 | | | 2550 | 1723 | 4273 | |

ТП ДЛС "Черни Лом" гр. Попово Годишно ползване на **Муфлон**

| Година | Допустим запас | Брой муфлони | | Общо | Предвидено ползване и % от: | | | | | Отстрел | | | % от ползването |
|--------|----------------|--------------|-----|------|-----------------------------|----|------|------------------|---------------|---------|---|------|-----------------|
| | | М | Ж | | М | Ж | Общо | Допустимия запас | Текущия запас | М | Ж | Общо | |
| 2010 | 28 | 11 | 6 | 17 | 2 | 0 | 2 | 7.1 | 11.8 | 1 | 0 | 1 | 50.00 |
| 2011 | | 15 | 6 | 21 | 9 | 0 | 9 | 32.1 | 42.9 | 0 | 0 | 0 | 0.00 |
| 2012 | | 13 | 10 | 23 | 11 | 0 | 11 | 39.3 | 47.8 | 1 | 0 | 1 | 9.09 |
| 2013 | | 14 | 10 | 24 | 14 | 4 | 18 | 64.3 | 75.0 | 2 | 0 | 2 | 11.11 |
| 2014 | | 17 | 13 | 30 | 14 | 6 | 20 | 71.4 | 66.7 | 11 | 3 | 14 | 70.00 |
| 2015 | | 8 | 14 | 22 | 2 | 0 | 2 | 7.1 | 9.1 | 0 | 0 | 0 | 0.00 |
| 2016 | | 8 | 14 | 22 | 2 | 0 | 2 | 7.1 | 9.1 | 0 | 0 | 0 | 0.00 |
| 2017 | | 7 | 9 | 16 | 2 | 0 | 2 | 7.1 | 12.5 | 1 | 0 | 1 | 50.00 |
| 2018 | | 7 | 14 | 21 | 2 | 0 | 2 | 7.1 | 9.5 | 2 | 0 | 2 | 100.00 |
| 2019 | | 7 | 10 | 17 | 3 | 0 | 3 | 10.7 | 17.6 | 0 | 0 | 0 | 0.00 |
| 2020 | | 4 | 3 | 7 | 1 | 0 | 1 | 3.6 | 14.3 | 1 | 0 | 1 | 100.00 |
| ОБЩО | | 111 | 109 | 220 | 62 | 10 | 72 | | | 19 | 3 | 22 | |

Таксация пролет 2020 г. ТП ДЛС "Черни Лом"

| Ловностопански район (ЛР) | Бл. елен | | | Елен лопатар | | | Муфлон | | | Сърна | | | Дива свиня | | | заек | фа-зан | яре-бица | ча-кал | лиси-ца | дива котка | бял-ка | язо-вещ | скит. куч. | скит. котки |
|------------------------------|------------|-------------|-------------|--------------|------------|------------|----------|----------|----------|------------|------------|------------|------------|------------|------------|-------------|-------------|------------|-------------|------------|------------|------------|-----------|------------|-------------|
| | м | ж | общо | м | ж | общо | м | ж | общо | м | ж | общо | м | ж | общо | | | | | | | | | | |
| Общо ЛР на ДЛС: | 237 | 368 | 605 | 76 | 149 | 225 | 4 | 3 | 7 | 167 | 178 | 345 | 59 | 112 | 181 | 109 | 83 | 12 | 35 | 38 | 32 | 10 | 19 | 25 | 16 |
| ЛСК"Еленово"и в т.ч.: | 182 | 252 | 434 | 0 | 0 | 0 | 0 | 0 | 0 | 122 | 109 | 231 | 20 | 10 | 40 | 100 | 80 | 12 | 30 | 32 | 26 | 6 | 17 | 21 | 11 |
| 1.Ловище "Заветно" | 54 | 60 | 114 | 0 | 0 | 0 | 0 | 0 | 0 | 30 | 26 | 56 | 2 | 2 | 4 | 24 | 20 | 3 | 6 | 8 | 4 | 1 | 3 | 5 | 2 |
| 2.Ловище "Дриново" | 26 | 42 | 68 | 0 | 0 | 0 | 0 | 0 | 0 | 20 | 18 | 38 | 4 | 2 | 6 | 20 | 22 | 3 | 4 | 6 | 6 | 1 | 4 | 4 | 3 |
| 3.Ловище "Равна гора" | 30 | 36 | 66 | 0 | 0 | 0 | 0 | 0 | 0 | 18 | 16 | 34 | 6 | 1 | 7 | 18 | 18 | 2 | 6 | 6 | 6 | 1 | 4 | 4 | 2 |
| 4.Ловище "Еленово" | 40 | 56 | 96 | 0 | 0 | 0 | 0 | 0 | 0 | 28 | 25 | 53 | 4 | 3 | 7 | 20 | 10 | 2 | 6 | 6 | 4 | 2 | 3 | 4 | 2 |
| 5.Ловище "Тръстика" | 32 | 58 | 90 | 0 | 0 | 0 | 0 | 0 | 0 | 26 | 24 | 50 | 4 | 2 | 6 | 18 | 10 | 2 | 8 | 6 | 6 | 1 | 3 | 4 | 2 |
| 6.ОП "Еленово" | 0 | 0 | 0 | 0 | 0 | 0 | 0 | 0 | 0 | 0 | 0 | 0 | 8 | 2 | 10 | 0 | 0 | 0 | 0 | 0 | 0 | 0 | 0 | 0 | 0 |
| 7.ОП "Еленски язовир" | 0 | 0 | 0 | 0 | 0 | 0 | 0 | 0 | 0 | 0 | 0 | 0 | 0 | 0 | 0 | 0 | 0 | 0 | 0 | 0 | 0 | 0 | 0 | 0 | 0 |
| ЛСК"Росина" и в т.ч.: | 52 | 100 | 152 | 0 | 0 | 0 | 0 | 0 | 0 | 45 | 69 | 114 | 2 | 8 | 10 | 9 | 3 | 0 | 5 | 6 | 6 | 4 | 2 | 4 | 5 |
| 1.Л - щеще "Кошничари" | 24 | 44 | 68 | 0 | 0 | 0 | 0 | 0 | 0 | 20 | 31 | 51 | 1 | 3 | 4 | 4 | 1 | 0 | 2 | 2 | 3 | 2 | 1 | 2 | 2 |
| 2.Ловище "Росина" | 28 | 56 | 84 | 0 | 0 | 0 | 0 | 0 | 0 | 25 | 38 | 63 | 1 | 5 | 6 | 5 | 2 | 0 | 3 | 4 | 3 | 2 | 1 | 2 | 3 |
| ЛСК"Разсадника"в т.ч. | 3 | 16 | 19 | 76 | 149 | 225 | 4 | 3 | 7 | 0 | 0 | 0 | 0 | 0 | 0 | 0 | 0 | 0 | 0 | 0 | 0 | 0 | 0 | 0 | 0 |
| 1.ОП "Разсадника" | 3 | 16 | 19 | 76 | 149 | 225 | 4 | 3 | 7 | 0 | 0 | 0 | 0 | 0 | 0 | 0 | 0 | 0 | 0 | 0 | 0 | 0 | 0 | 0 | 0 |
| 2.Площ около ОП : | 0 | 0 | 0 | 0 | 0 | 0 | 0 | 0 | 0 | 0 | 0 | 0 | 0 | 0 | 0 | 0 | 0 | 0 | 0 | 0 | 0 | 0 | 0 | 0 | 0 |
| ЛСК"Крепча" : | 0 | 0 | 0 | 0 | 0 | 0 | 0 | 0 | 0 | 0 | 0 | 0 | 37 | 94 | 131 | 0 | 0 | 0 | 0 | 0 | 0 | 0 | 0 | 0 | 0 |
| 1.ОП "Крепча" | 0 | 0 | 0 | 0 | 0 | 0 | 0 | 0 | 0 | 0 | 0 | 0 | 37 | 94 | 131 | 0 | 0 | 0 | 0 | 0 | 0 | 0 | 0 | 0 | 0 |
| 2.Площ около ОП"Крепча" | | | | | | | | | | | | | | | | | | | | | | | | | |
| ЛР на СЛР"Попово": | 439 | 1146 | 1585 | 0 | 0 | 0 | 0 | 0 | 0 | 308 | 510 | 818 | 68 | 107 | 175 | 3785 | 1711 | 737 | 1065 | 547 | 179 | 261 | 97 | 445 | 220 |
| 1.ЛД"Априлово" | 9 | 39 | 48 | 0 | 0 | 0 | 0 | 0 | 0 | 9 | 10 | 19 | 2 | 4 | 6 | 18 | 15 | 10 | 10 | 5 | 1 | 3 | 2 | 10 | 2 |
| 2.ЛД"Баба Тонка" | 5 | 11 | 16 | 0 | 0 | 0 | 0 | 0 | 0 | 3 | 5 | 8 | 1 | 2 | 3 | 50 | 13 | 2 | 8 | 2 | 3 | 3 | 0 | 5 | 3 |
| 3.ЛД"Бракница" | 11 | 17 | 28 | 0 | 0 | 0 | 0 | 0 | 0 | 13 | 26 | 39 | 1 | 3 | 4 | 30 | 28 | 5 | 10 | 10 | 5 | 5 | 5 | 8 | 3 |
| 4.ЛД"Водица" | 27 | 92 | 119 | 0 | 0 | 0 | 0 | 0 | 0 | 8 | 26 | 34 | 2 | 3 | 5 | 110 | 250 | 20 | 80 | 20 | 5 | 10 | 5 | 25 | 10 |
| 5.ЛД"Гагово" | 32 | 40 | 72 | 0 | 0 | 0 | 0 | 0 | 0 | 16 | 19 | 35 | 2 | 1 | 3 | 143 | 35 | 25 | 30 | 15 | 8 | 35 | 5 | 15 | 8 |
| 6.ЛД"Глогинка" | 10 | 30 | 40 | 0 | 0 | 0 | 0 | 0 | 0 | 9 | 15 | 24 | 3 | 3 | 6 | 25 | 20 | 0 | 45 | 20 | 6 | 5 | 4 | 0 | 0 |
| 7.ЛД"Гол.Градище" | 27 | 81 | 108 | 0 | 0 | 0 | 0 | 0 | 0 | 13 | 22 | 35 | 2 | 3 | 5 | 28 | 50 | 15 | 18 | 10 | 5 | 8 | 5 | 10 | 10 |
| 8.ЛД"Голямо Ново" | 0 | 0 | 0 | 0 | 0 | 0 | 0 | 0 | 0 | 4 | 6 | 10 | 1 | 3 | 4 | 155 | 55 | 36 | 32 | 10 | 14 | 8 | 5 | 30 | 10 |
| 9.ЛД"Горица" | 9 | 16 | 25 | 0 | 0 | 0 | 0 | 0 | 0 | 5 | 4 | 9 | 5 | 3 | 8 | 178 | 25 | 0 | 25 | 15 | 3 | 5 | 0 | 10 | 5 |
| 10.ЛД"Гор. Абланово" | 11 | 21 | 32 | 0 | 0 | 0 | 0 | 0 | 0 | 4 | 7 | 11 | 1 | 2 | 3 | 96 | 50 | 34 | 40 | 20 | 5 | 6 | 4 | 13 | 2 |
| 11.ЛД"Гърчиново" | 10 | 14 | 24 | 0 | 0 | 0 | 0 | 0 | 0 | 8 | 13 | 21 | 1 | 2 | 3 | 38 | 30 | 21 | 40 | 25 | 8 | 10 | 0 | 10 | 10 |
| 12.ЛД"Долец" | 8 | 22 | 30 | 0 | 0 | 0 | 0 | 0 | 0 | 4 | 20 | 24 | 3 | 3 | 6 | 125 | 45 | 10 | 30 | 20 | 8 | 10 | 10 | 5 | 6 |
| 13.ЛД"Долна Кадба" | 0 | 0 | 0 | 0 | 0 | 0 | 0 | 0 | 0 | 3 | 3 | 6 | 2 | 1 | 3 | 24 | 12 | 0 | 8 | 6 | 0 | 10 | 2 | 15 | 8 |
| 14.ЛД"Дриново" | 0 | 0 | 0 | 0 | 0 | 0 | 0 | 0 | 0 | 1 | 5 | 6 | 2 | 2 | 4 | 94 | 17 | 30 | 15 | 6 | 6 | 7 | 0 | 15 | 10 |

ТП ДЛС "Черни Лом"

| Ловностопански район (ЛР) | Бл. елен | | | Елен лопатар | | | Муфлон | | | Сърна | | | Дива свиня | | | заек | фа-зан | яре-бица | ча-кал | лиси-ца | дива-котка | бял-ка | язо-вещ | скит. куч. | скит. котки |
|-----------------------------|------------|------------|-------------|--------------|------------|------------|----------|----------|----------|------------|------------|-------------|------------|------------|------------|-------------|-------------|------------|-------------|------------|------------|------------|------------|------------|-------------|
| | м | ж | общо | м | ж | общо | м | ж | общо | м | ж | общо | м | ж | общо | | | | | | | | | | |
| 15.ЛД "Еленово" | 0 | 0 | 0 | 0 | 0 | 0 | 0 | 0 | 0 | 7 | 7 | 14 | 2 | 4 | 6 | 114 | 30 | 26 | 20 | 15 | 5 | 8 | 0 | 15 | 10 |
| 16.ЛД "Заветно" | 0 | 0 | 0 | 0 | 0 | 0 | 0 | 0 | 0 | 4 | 4 | 8 | 1 | 2 | 3 | 13 | 15 | 5 | 8 | 6 | 2 | 0 | 4 | 3 | 0 |
| 17.ЛД "Зараево" | 12 | 46 | 58 | 0 | 0 | 0 | 0 | 0 | 0 | 9 | 16 | 25 | 2 | 2 | 4 | 125 | 55 | 22 | 20 | 20 | 8 | 0 | 0 | 4 | 3 |
| 18.ЛД "Зах. Стояново" | 10 | 13 | 23 | 0 | 0 | 0 | 0 | 0 | 0 | 6 | 6 | 12 | 1 | 2 | 3 | 130 | 25 | 30 | 45 | 18 | 0 | 0 | 0 | 5 | 0 |
| 19.ЛД "Звезда" | 17 | 27 | 44 | 0 | 0 | 0 | 0 | 0 | 0 | 11 | 14 | 25 | 0 | 3 | 3 | 132 | 37 | 15 | 15 | 7 | 5 | 5 | 0 | 15 | 8 |
| 20.ЛД "Иванча" | 3 | 6 | 9 | 0 | 0 | 0 | 0 | 0 | 0 | 2 | 4 | 6 | 1 | 2 | 3 | 39 | 14 | 5 | 10 | 8 | 0 | 0 | 0 | 5 | 6 |
| 21.ЛД "Кардам" | 0 | 0 | 0 | 0 | 0 | 0 | 0 | 0 | 0 | 7 | 8 | 15 | 1 | 3 | 4 | 229 | 75 | 25 | 35 | 8 | 5 | 4 | 6 | 10 | 0 |
| 22.ЛД "Ковачевец" | 16 | 43 | 59 | 0 | 0 | 0 | 0 | 0 | 0 | 7 | 11 | 18 | 3 | 4 | 7 | 25 | 35 | 45 | 25 | 15 | 2 | 0 | 0 | 5 | 0 |
| 23.ЛД "Конак" | 8 | 10 | 18 | 0 | 0 | 0 | 0 | 0 | 0 | 4 | 8 | 12 | 1 | 2 | 3 | 50 | 20 | 0 | 10 | 8 | 1 | 0 | 0 | 10 | 0 |
| 24.ЛД "Кошничари" | 0 | 0 | 0 | 0 | 0 | 0 | 0 | 0 | 0 | 5 | 6 | 11 | 4 | 3 | 7 | 35 | 8 | 0 | 20 | 5 | 3 | 0 | 0 | 0 | 0 |
| 25.ЛД "Крепча" | 12 | 24 | 36 | 0 | 0 | 0 | 0 | 0 | 0 | 4 | 9 | 13 | 2 | 3 | 5 | 45 | 28 | 5 | 20 | 8 | 4 | 0 | 0 | 5 | 0 |
| 26.ЛД "Ломци" | 8 | 15 | 23 | 0 | 0 | 0 | 0 | 0 | 0 | 15 | 17 | 32 | 2 | 2 | 4 | 345 | 92 | 81 | 80 | 25 | 10 | 5 | 0 | 25 | 10 |
| 27.ЛД "Любен" | 23 | 57 | 80 | 0 | 0 | 0 | 0 | 0 | 0 | 9 | 14 | 23 | 0 | 3 | 3 | 55 | 25 | 34 | 20 | 10 | 5 | 5 | 5 | 8 | 3 |
| 28.ЛД "Марчино" | 7 | 12 | 19 | 0 | 0 | 0 | 0 | 0 | 0 | 4 | 8 | 12 | 1 | 2 | 3 | 0 | 13 | 5 | 40 | 20 | 2 | 0 | 0 | 5 | 0 |
| 29.ЛД "Медовина" | 16 | 22 | 38 | 0 | 0 | 0 | 0 | 0 | 0 | 9 | 14 | 23 | 0 | 3 | 3 | 142 | 50 | 25 | 10 | 10 | 3 | 6 | 0 | 8 | 2 |
| 30.ЛД "Миладиновци" | 0 | 0 | 0 | 0 | 0 | 0 | 0 | 0 | 0 | 8 | 13 | 21 | 1 | 3 | 4 | 310 | 45 | 18 | 30 | 17 | 3 | 0 | 0 | 25 | 15 |
| 31.ЛД "Опака" | 56 | 202 | 258 | 0 | 0 | 0 | 0 | 0 | 0 | 26 | 50 | 76 | 4 | 4 | 8 | 172 | 75 | 25 | 35 | 15 | 10 | 35 | 10 | 15 | 15 |
| 32.ЛД "Осиково" | 6 | 32 | 38 | 0 | 0 | 0 | 0 | 0 | 0 | 2 | 4 | 6 | 0 | 3 | 3 | 49 | 55 | 12 | 10 | 5 | 2 | 5 | 0 | 5 | 0 |
| 33.ЛД "Паламарца" | 13 | 84 | 97 | 0 | 0 | 0 | 0 | 0 | 0 | 10 | 18 | 28 | 5 | 5 | 10 | 39 | 45 | 47 | 15 | 10 | 1 | 5 | 0 | 15 | 3 |
| 34.ЛД "Помощица" | 4 | 8 | 12 | 0 | 0 | 0 | 0 | 0 | 0 | 3 | 4 | 7 | 0 | 3 | 3 | 50 | 25 | 5 | 15 | 15 | 5 | 8 | 0 | 15 | 15 |
| 35.ЛД "Попово" | 0 | 4 | 4 | 0 | 0 | 0 | 0 | 0 | 0 | 1 | 2 | 3 | 0 | 0 | 0 | 115 | 68 | 15 | 9 | 6 | 0 | 0 | 0 | 15 | 10 |
| 36.ЛД "Посабина" | 13 | 36 | 49 | 0 | 0 | 0 | 0 | 0 | 0 | 10 | 17 | 27 | 2 | 3 | 5 | 32 | 30 | 20 | 15 | 12 | 6 | 10 | 4 | 9 | 7 |
| 37.ЛД "Росина" | 0 | 0 | 0 | 0 | 0 | 0 | 0 | 0 | 0 | 7 | 12 | 19 | 1 | 3 | 4 | 30 | 30 | 10 | 30 | 10 | 0 | 5 | 0 | 10 | 3 |
| 38.ЛД "Садина" | 31 | 80 | 111 | 0 | 0 | 0 | 0 | 0 | 0 | 6 | 14 | 20 | 2 | 3 | 5 | 135 | 56 | 14 | 60 | 35 | 4 | 15 | 5 | 10 | 7 |
| 39.ЛД "Светлен" | 10 | 17 | 27 | 0 | 0 | 0 | 0 | 0 | 0 | 11 | 15 | 26 | 1 | 2 | 3 | 130 | 55 | 15 | 12 | 10 | 6 | 4 | 6 | 10 | 5 |
| 40.ЛД "Сеячи" | 8 | 10 | 18 | 0 | 0 | 0 | 0 | 0 | 0 | 8 | 14 | 22 | 1 | 1 | 2 | 77 | 40 | 10 | 30 | 20 | 5 | 8 | 0 | 10 | 6 |
| 41.ЛД "Славяново" | 7 | 15 | 22 | 0 | 0 | 0 | 0 | 0 | 0 | 13 | 20 | 33 | 2 | 2 | 4 | 53 | 20 | 15 | 35 | 25 | 5 | 8 | 10 | 12 | 5 |
| Общо ТП ДЛС "Ч.Лом": | 191 | 291 | 2190 | 76 | 149 | 225 | 4 | 3 | 7 | 475 | 688 | 1163 | 127 | 219 | 356 | 3894 | 1794 | 749 | 1100 | 585 | 211 | 271 | 116 | 470 | 236 |

Едрият дивеч запазва относително постоянна численост през последните години. Високата численост на вълка личи и от щетите, които нанася върху животновъдството и горското стопанство. Като се има предвид, че за изхранването на един вълк загиват средно по 20 едри бозайника, може да се прецени величината на щетите, които би нанесла вълчата популация, ако се допусне да върлува в района.

ТП ДЛС “Черни Лом” изразходва много средства и грижи в трудната борба по спазване на ЗЛОД и ЗГ, за предотвратяване на отрицателно действащите фактори върху числеността на дивеча, браконьерство и безпокойство от туризъм, билкари, гъбари, дърводобив, върху спокойствието на дивечовите популации и тяхното принудително изтласкване от типичните местообитания по време на брачните периоди -сватбуването.

От таблицата се вижда, че половото съотношение при бл.елен М:Ж е 1:1,5 – превес на женските, елен лопатар 1:1,96 – превес на женските, при муфлона 1,3:1 – превес на мъжките, при сърната 1:1,45 превес на женските в половото съотношение и при дивата свиня 1,0:1,7 в полза на женските. Това полово съотношение неминуемо води до стабилизиране и увеличаване на дивечовите запаси и гарантиране на допустимите дивечови запаси за бъдещи периоди. Ползването на женските екземпляри следва да се намали при едрият дивеч, следователно е необходимо провеждане на подбоден отстрел от компетентни стопани целящ полово съотношение 1:1, съгласно разработените по-долу перспективни планове и полово-възрастова структура за стопанисване на дивеча.

Съществуващата пътна мрежа в района на ТП ДЛС “Черни Лом” е пригодна за провеждане на ловностопанската дейност. В годината на инвентаризацията ТП ДЛС “Черни Лом” разполага с добра и достатъчна административна и складова база, като част от нея има нужда и от периодичен ремонт.

Значителни повреди върху горските насаждения и тяхното възобновяване в резултат на дивечовите гъстоти не са наблюдавани.

Щетите, които дивеча нанася на селскостопанските култури са незначителни.

III. Характеристика на площта, хранителната и защитната база.

1. Площи-обща, по вид територии.

Общата площ на горските територии (заедно с инвентаризираните гори по чл.83 от ЗГ равни на 41,5ха) и площите от земеделските територии ловоустроени на територията на ТП ДЛС “Черни Лом” възлиза на 115 780,4 ха. По територии тя е разпределена, както следва:

| | |
|---------------------------|--------------|
| Горски територии | 28 902.2 ха |
| Земеделски територии | 86 878.2 ха |
| Обща ловностопанска площ: | 115 780.4 ха |

От общата ловностопанска площ дивечопригодната площ е 115 528,3 ха и недивечопригодната площ – 252,1 ха, от която 200,9 ха са в горските територии и 51,2 ха в земеделските територии, представляващи обработваеми площи, дворни места, разсадници, кариери, каптажи, водни площи, канали.

По-подробно разпределение на площите по ловностопански райони, отдели и територии може да се види в таблица №4 и Приложение № 2 - “Изходна база данни” към настоящия ловностопански план.

2. Типове местообитания

Съобразно ловностопанското деление на страната ТП ДЛС “Черни Лом” се намира в области (чл.104 ал.2 и чл.112 и Приложение №27 Наредба №18 / 07.10.2015г.,) № 1 „Дунавска хълмиста равнина“ подобласт №3 „Лудогорска“

За по-правилно бонитиране и изчисляване на допустимите дивечови запаси на основните ловностопански видове – бл.елен, сърна, дива свиня, фазан, заек, яребица, пл.кеклик площта на всеки ловностопански район се разделя на определени типове местообитания на основание чл.107 от Наредба №18/07.10.2015 г. за инвентаризация и планиране в горските територии. В приложение № 2 към настоящия план са разпределени всички площи с дървесна и храстова растителност от горските територии и дивечопригодните площи от земеделските територии.

За прегледност област № 1 „Дунавска хълмиста равнина“ с индекс “1.” подобласт №3 „Лудогорска“ се означава с индекс “3,” или общо 1.3.- . След тирето са отбелязани отделните типове местообитания, като са обозначени с поредната номерация от бонитетната таблица за местообитанието на вида дивеч, характеристиката на местообитанието и бонитетът му видно чл.104 ал.2 и чл.112 и Приложение №27 от Наредба №18.

Таблица №3

| 1.ЛР на ЛСК „Еленово“ | | | | | | | | |
|----------------------------------------------------------------|-----------------------------------------------------------------------------------------------------------------------------------------------------------|---------|-----|-----|-----|-----|----------------|------------|
| Разпределение на дивечопригодната площ по типове местообитания | | | | | | | | |
| Тип местообитание | ХАРАКТЕРИСТИКА на местообитанието | бонитет | | | | | ха | % |
| | | бе | ел | сг | дс | мф | | |
| I.Горски територии | | | | | | | | |
| 2. Тополови култури | 1. Насажденията предимно средновъзрастни, дозряващи и зрели. Подлестния етаж добре изразен от къпина, аморфа и др. | II | II | II | III | | 25.8 | 0.6 |
| 3. Акациеви култури | 1. Насажденията предимно дозряващи и зрели с единичен и групов подлес. | III | III | III | IV | | 158.6 | 3.9 |
| 9. Издънкова дъбова гора | 1. Преобладават разновъзрастни нискостъблени дъбови насаждения с подлес от глог, дрян, келяв габър, драка и др.; поляни и ливади 20 - 50 | II | II | II | I | I | 351.5 | 8.7 |
| 9. Издънкова дъбова гора | 5. Преобладават нискостъблени дъбови насаждения със склопени младиняци и култури 51 -70 %. | III | II | II | I | III | 343.0 | 8.5 |
| 12. Мозаично смесена широколистна гора | 1. Насажденията издънкови или високостъблени с неравномерен единичен или групов примес 10-30% от дъб, ясен, явор, бряст, клен и др. | I | I | I | II | | 1 706.5 | 42.3 |
| 14. Липова гора | 1. Насажденията предимно високи, пълнота 0.5-0.8. склонът изреден и разкъсан от възобновени сечища. и неравномерни петна от други | II | II | II | II | III | 1 079.4 | 26.7 |
| 15. Габърова гора | 1. Насажденията предимно високи, пълнота 0.5-0.8, с единичен и групов примес от липа, дъб, бряст и др.; склопът изреден и разкъсан от възобновени сечища. | II | II | II | II | III | 372.8 | 9.2 |
| Общо ГТ: | | | | | | | 4 037.6 | 100 |
| II.Земеделски територии | | | | | | | | |
| 1з. | Обработваеми площи | | | | | | 6812.0 | 96.5 |
| 2з. | Ливади | | | | | | 12.4 | 0.2 |
| 3з. | Пасища | | | | | | 81.5 | 1.2 |
| 4з. | Пасища с храсти | | | | | | 20.7 | 0.3 |
| 5з. | Лозя | | | | | | 0.0 | 0.0 |
| 6з. | Овощтни градини | | | | | | 12.4 | 0.2 |
| 7з. | Трайни укрития | | | | | | 16.7 | 0.2 |
| 8з. | Полски пътища | | | | | | 24.1 | 0.3 |
| Всичко: | | | | | | | 6 979.8 | 98.8 |
| 9з. | Водни площи | | | | | | 81.7 | 1.2 |
| Общо ЗТ: | | | | | | | 7061.5 | 100 |

| Ловище 1 "Заветно" | | | | | | | | |
|----------------------------------------------------------------|---------------------------------------------------------------------------------------------------------------------------------------------------------------------------------------------------|---------|-----|-----|-----|-----|----------------|------------|
| Разпределение на дивечопригодната площ по типове местообитания | | | | | | | | |
| Тип местообитание | ХАРАКТЕРИСТИКА на местообитанието | бонитет | | | | | ха | % |
| | | бе | ел | сг | дс | мф | | |
| I. Горски територии | | | | | | | | |
| 2. Тополови култури | 1. Насажденията предимно средновъзрастни, дозряващи и зрели. Подлестния етаж добре изразен от къпина, аморфа и др. | II | II | II | III | | 0.0 | 0.0 |
| 3. Акациеви култури | 1. Насажденията предимно дозряващи и зрели с единичен и групов подлес. | III | III | III | IV | | 10.7 | 0.8 |
| 9. Издънкова дъбова гора | 1. Преобладават разновъзрастни нискостъблени дъбови насаждения с подлес от глог, дрян, келяв габър, драка и др.; поляни и ливади 20 - 50 | II | II | II | I | I | 199.2 | 15.8 |
| 9. Издънкова дъбова гора | 5. Преобладават нискостъблени дъбови насаждения със склопени младиняци и култури 51 -70 %. | III | II | II | I | III | 0.0 | 0.0 |
| 12. Мозаично смесена широколистна гора | 1. Насажденията издънкови или високостъблени с неравномерен единичен или групов примес 10-30% от дъб, ясен, явор, бряст, клен и др. Неравномерни по площ сечища, младиняк и широколистни култури. | I | I | I | II | | 810.0 | 64.3 |
| 14. Липова гора | 1. Насажденията предимно високи, пълнота 0.5-0.8, склонът изреден и разкъсан от възобновени сечища, и неравномерни петна от други | II | II | II | II | III | 142.9 | 11.4 |
| 15. Габърова гора | 1. Насажденията предимно високи, пълнота 0.5-0.8, с единичен и групов примес от липа, дъб, бряст и др.; склопът изреден и разкъсан от | II | II | II | II | III | 96.1 | 7.6 |
| Общо ГТ: | | | | | | | 1 258.9 | 100 |
| Ловище 2 "Дриново" | | | | | | | | |
| Разпределение на дивечопригодната площ по типове местообитания | | | | | | | | |
| I. Горски територии | | | | | | | | |
| 2. Тополови култури | 1. Насажденията предимно средновъзрастни, дозряващи и зрели. Подлестния етаж добре изразен от къпина, аморфа и др. | II | II | II | III | | 25.8 | 5.6 |
| 3. Акациеви култури | 1. Насажденията предимно дозряващи и зрели с единичен и групов подлес. | III | III | III | IV | | 0 | 0.0 |
| 9. Издънкова дъбова гора | 1. Преобладават разновъзрастни нискостъблени дъбови насаждения с подлес от глог, дрян, келяв габър, драка и др.; поляни и ливади 20 - 50 % с богат тревен състав. | II | II | II | I | I | 46.5 | 10.1 |
| 9. Издънкова дъбова гора | 5. Преобладават нискостъблени дъбови насаждения със склопени младиняци и култури 51 -70 %. | III | II | II | I | III | 132.1 | 28.8 |

| Тип местообитание | ХАРАКТЕРИСТИКА на местообитанието | бонитет | | | | | ха | % |
|-----------------------------------------------------------------------|---------------------------------------------------------------------------------------------------------------------------------------------------------------------------------------------------|---------|-----|-----|-----|-----|--------------|------------|
| | | бе | ел | сг | дс | мф | | |
| 12. Мозаично смесена широколистна гора | 1. Насажденията издънкови или високостъблени с неравномерен единичен или групов примес 10-30% от дъб, ясен. явор, бряст, клен и др. Неравномерни по площ сечища, младиняк и широколистни култури. | I | I | I | II | | 130.7 | 28.5 |
| 14. Липова гора | 1. Насажденията предимно високи, пълнота 0.5-0.8. склонът изреден и разкъсан от възобновени сечища. и неравномерни петна от други широколистни; подрасто-подлесният етаж на петна | II | II | II | II | III | 123.3 | 26.9 |
| 15. Габърова гора | 1. Насажденията предимно високи, пълнота 0.5-0.8, с единичен и групов примес от липа. дъб. бряст и др.; склопът изреден и разкъсан от възобновени сечища. | II | II | II | II | III | 0.0 | 0.0 |
| Общо ГТ: | | | | | | | 458.4 | 100 |
| Ловище 3"Равна гора" | | | | | | | | |
| Разпределение на дивечопригодната площ по типове местообитания | | | | | | | | |
| 2. Тополови култури | 1. Насажденията предимно средновъзрастни, дозряващи и зрели. Подлесният етаж добре изразен от къпина, аморфа и др. | II | II | II | III | | 0.0 | 0.0 |
| 3. Акациеви култури | 1. Насажденията предимно дозряващи и зрели с единичен и групов подлес. | III | III | III | IV | | 0 | 0.0 |
| 9. Издънкова дъбова гора | 1. Преобладават разновъзрастни нискостъблени дъбови насаждения с подлес от глог. дрян, келяв габър, драка и др.; поляни и ливади 20 - 50 % с богат тревен състав. | II | II | II | I | I | 5.7 | 0.8 |
| 9. Издънкова дъбова гора | 5. Преобладават нискостъблени дъбови насаждения със склопени младиняци и култури 51 -70 %. | III | II | II | I | III | 0.0 | 0.0 |
| 12. Мозаично смесена широколистна гора | 1. Насажденията издънкови или високостъблени с неравномерен единичен или групов примес 10-30% от дъб, ясен. явор, бряст, клен и др. Неравномерни по площ сечища, младиняк и широколистни култури. | I | I | I | II | | 269.8 | 39.8 |
| 14. Липова гора | 1. Насажденията предимно високи, пълнота 0.5-0.8. склонът изреден и разкъсан от възобновени сечища. и неравномерни петна от други широколистни; подрасто-подлесният етаж на петна. | II | II | II | II | III | 402.5 | 59.4 |

| Тип местообитание | ХАРАКТЕРИСТИКА на местообитанието | бонитет | | | | | ха | % |
|-----------------------------------------------------------------------|---------------------------------------------------------------------------------------------------------------------------------------------------------------------------------------------------|---------|-----|-----|-----|-----|--------------|------------|
| | | бе | ел | сг | дс | мф | | |
| 15. Габърова гора | 1. Насажденията предимно високи, пълнота 0.5-0.8, с единичен и групов примес от липа, дъб, бряст и др.; склопът изреден и разкъсан от възобновени сечища. | II | II | II | II | III | 0.0 | 0.0 |
| Общо ГТ: | | | | | | | 678.0 | 100 |
| Ловище 4"Еленово" | | | | | | | | |
| I. Горски територии | | | | | | | | |
| 2. Тополови култури | 1. Насажденията предимно средновъзрастни, дозряващи и зрели. Подлестния етаж добре изразен от къпина, аморфа и др. | II | II | II | III | | 0.0 | 0.0 |
| 3. Акациеви култури | 1. Насажденията предимно дозряващи и зрели с единичен и групов подлес. | III | III | III | IV | | 147.9 | 16.2 |
| 9. Издънкова дъбова гора | 1. Преобладават разновъзрастни нискоствъблени дъбови насаждения с подлес от глог, дрян, келяв габър, драка и др.; поляни и ливади 20 - 50 % с богат тревен състав. | II | II | II | I | I | 100.1 | 11.0 |
| 9. Издънкова дъбова гора | 5. Преобладават нискоствъблени дъбови насаждения със склопени младиняци и култури 51 -70 %. | III | II | II | I | III | 210.9 | 23.2 |
| 12. Мозаично смесена широколистна гора | 1. Насажденията издънкови или високостъблени с неравномерен единичен или групов примес 10-30% от дъб, ясен, явор, бряст, клен и др. Неравномерни по площ сечища, младиняк и широколистни култури. | I | I | I | II | I | 197.5 | 21.7 |
| 14. Липова гора | 1. Насажденията предимно високи, пълнота 0.5-0.8. склонът изреден и разкъсан от възобновени сечища. и неравномерни петна от други широколистни; подрасто-подлесният етаж на петна. | II | II | II | II | III | 253.9 | 27.9 |
| 15. Габърова гора | 1. Насажденията предимно високи, пълнота 0.5-0.8, с единичен и групов примес от липа, дъб, бряст и др.; склопът изреден и разкъсан от възобновени сечища. | II | II | II | II | III | 0.0 | 0.0 |
| Общо ГТ: | | | | | | | 910.3 | 100 |
| Ловище 5"Тръстика" | | | | | | | | |
| Разпределение на дивечопригодната площ по типове местообитания | | | | | | | | |
| I. Горски територии | | | | | | | | |
| 12. Мозаично смесена широколистна гора | 1. Насажденията издънкови или високостъблени с неравномерен единичен или групов примес 10-30% от дъб, ясен, явор, бряст, клен и др. Неравномерни по площ сечища, младиняк и широколистни култури. | I | I | I | II | I | 298.5 | 40.8 |

| Тип местообитание | ХАРАКТЕРИСТИКА на местообитанието | бонитет | | | | | ха | % |
|-----------------------------------------------------------------------|---------------------------------------------------------------------------------------------------------------------------------------------------------------------------------------------------|---------|-----|-----|-----|-----|--------------|--------------|
| | | бе | ел | сг | дс | мф | | |
| 14. Липова гора | 1. Насажденията предимно високи, пълнота 0.5-0.8. склонът изреден и разкъсан от възобновени сечища. и неравномерни петна от други широколистни; подрасто-подлесният етаж на петна. | II | II | II | II | III | 156.8 | 21.4 |
| 15. Габърова гора | 1. Насажденията предимно високи, пълнота 0.5-0.8, с единичен и групов примес от липа. дъб. бряст и др.; склопът изреден и разкъсан от възобновени сечища. | II | II | II | II | III | 276.7 | 37.8 |
| Общо ГТ: | | | | | | | 732.0 | 100 |
| 1.2. ЛСК „Еленово“ оградени площи | | | | | | | | |
| Разпределение на дивечопригодната площ по типове местообитания | | | | | | | | |
| I. Горски територии | | | | | | | | |
| 9. Издънкова дъбова гора | 5. Преобладават нискостъблени дъбови насаждения със склопени младиняци и култури 51 -70 %. | III | II | II | I | III | 3.3 | 1.1 |
| 12. Мозаично смесена широколистна гора | 1. Насажденията издънкови или високостъблени с неравномерен единичен или групов примес 10-30% от дъб, ясен. явор, бряст, клен и др. Неравномерни по площ сечища, младиняк и широколистни култури. | I | I | I | II | I | 73.3 | 25.2 |
| 14. Липова гора | 1. Насажденията предимно високи, пълнота 0.5-0.8. склонът изреден и разкъсан от възобновени сечища. и неравномерни петна от други широколистни; подрасто-подлесният етаж на петна. | II | II | II | II | III | 214.2 | 73.7 |
| Общо ГТ: | | | | | | | 290.8 | 100.0 |
| 2. ЛР на ЛСК „Росина“ общо: | | | | | | | | |
| Разпределение на дивечопригодната площ по типове местообитания | | | | | | | | |
| I. Горски територии | | | | | | | | |
| 2. Тополови култури | 1. Насажденията предимно средновъзрастни, дозряващи и зрели. Подлесният етаж добре изразен от къпина, аморфа и др. | II | II | II | III | | 69.3 | 3.6 |
| 6. Келявогабърова гора | 1. Насажденията с преобладание на келявия габър и примес от дъбове и др. широколистни; неравномерни по площ сечища и петна от склопени и | IV | IV | IV | III | | 88.2 | 4.59 |
| 7. Масивни иглолистни култури | 2. Преобладават склопени иглолистни култури с петна от широколистни издънки. | III | III | III | I | | 157.4 | 8.2 |
| 9. Издънкова дъбова гора | 1. Преобладават разновъзрастни нискостъблени дъбови насаждения с подлес от глог. дрян, келяв габър, драка и др.; поляни и ливади 20 - 50 % с богат тревен състав. | II | II | II | I | I | 23.9 | 0.1 |
| 9. Издънкова дъбова гора | 5. Преобладават нискостъблени дъбови насаждения със склопени младиняци и култури 51 -70 %. | III | II | II | I | III | 85.7 | 4.5 |

| Тип местообитание | ХАРАКТЕРИСТИКА на местообитанието | бонитет | | | | | ха | % |
|-----------------------------------------------------------------------|---------------------------------------------------------------------------------------------------------------------------------------------------------------------------------------------------|---------|-----|-----|-----|-----|---------------|--------------|
| | | бе | ел | сг | дс | мф | | |
| 12. Мозаично смесена широколистна гора | 1. Насажденията издънкови или високостъблени с неравномерен единичен или групов примес 10-30% от дъб, ясен. явор, бряст, клен и др. Неравномерни по площ сечища, младиняк и широколистни култури. | I | I | I | II | I | 457.4 | 23.8 |
| 15. Габърова гора | 1. Насажденията предимно високи, пълнота 0.5-0.8, с единичен и групов примес от липа. дъб. бряст и др.; склопът изреден и разкъсан от възобновени сечища. | II | II | II | II | III | 1 037.9 | 54.1 |
| Общо ГТ: | | | | | | | 1919.8 | 100.0 |
| II.Земеделски територии | | | | | | | | |
| 1з. | Обработваеми площи | | | | | | 2646.7 | 97.5 |
| 2з. | Ливади | | | | | | 2.8 | 0.1 |
| 3з. | Пасища | | | | | | 3.8 | 0.14 |
| 4з. | Пасища с храсти | | | | | | 4.8 | 0.18 |
| 5з. | Лозя | | | | | | 6.3 | 0.2 |
| 6з. | Овощни градини | | | | | | 1.7 | 0.06 |
| 7з. | Трайни укрития | | | | | | 12.3 | 0.45 |
| 8з. | Полски пътища | | | | | | 8.4 | 0.31 |
| Всичко: | | | | | | | 2 686.8 | 99.0 |
| 9з. | Водни площи | | | | | | 28.4 | 1.0 |
| Общо ЗТ: | | | | | | | 2715.2 | 100.0 |
| 2.ЛР на ЛСК „Росина“ л-ще 1."Кошничари" | | | | | | | | |
| Разпределение на дивечопригодната площ по типове местообитания | | | | | | | | |
| I.Горски територии | | | | | | | | |
| 2. Тополови култури | 1. Насажденията предимно средновъзрастни, дозряващи и зрели. Подлестния етаж добре изразен от къпина, аморфа и др. | II | II | II | III | | 69.3 | 8.0 |
| 6. Келявогабърова гора | 1. Насажденията с преобладание на келявия габър и примес от дъбове и др. широколистни; неравномерни по площ сечища и петна от склопени и несклопени иглолистни култури. | IV | IV | IV | III | | 0 | 0 |
| 7. Масивни иглолистни култури | 2. Преобладават склопени иглолистни култури с петна от широколистни издънки. | III | III | III | I | | 90.9 | 10.5 |
| 9. Издънкова дъбова гора | 1. Преобладават разновъзрастни нискостъблени дъбови насаждения с подлес от глог. дрян, келяв габър, драка и др.; поляни и ливади 20 - 50 % с богат тревен състав. | II | II | II | I | I | 23.9 | 0.1 |
| 9. Издънкова дъбова гора | 5. Преобладават нискостъблени дъбови насаждения със склопени младиняци и култури 51 -70 %. | III | II | II | I | III | 83.0 | 9.6 |
| 12. Мозаично смесена широколистна гора | 1. Насажденията издънкови или високостъблени с неравномерен единичен или групов примес 10-30% от дъб, ясен. явор, бряст, клен и др. Неравномерни по площ сечища, младиняк и широколистни култури. | I | I | I | II | I | 123.8 | 14.3 |

| Тип местообитание | ХАРАКТЕРИСТИКА на местообитанието | бонитет | | | | | ха | % |
|-----------------------------------------------------------------------|---------------------------------------------------------------------------------------------------------------------------------------------------------------------------------------------------|---------|-----|-----|-----|-----|---------------|--------------|
| | | бе | ел | сг | дс | мф | | |
| 15. Габърова гора | 1. Насажденията предимно високи, пълнота 0.5-0.8, с единичен и групов примес от липа, дъб, бряст и др.; склопът изреден и разкъсан от възобновени сечища. | II | II | II | II | III | 477.6 | 55.0 |
| Общо ГТ: | | | | | | | 868.5 | 100.0 |
| 2.ЛР на ЛСК „Росина“ л-ще 2."Росина" | | | | | | | | |
| Разпределение на дивечопригодната площ по типове местообитания | | | | | | | | |
| I.Горски територии | | | | | | | | |
| 2. Тополови култури | 1. Насажденията предимно средновъзрастни, дозряващи и зрели. Подлестния етаж добре изразен от къпина, аморфа и др. | II | II | II | III | | 0.0 | 0.0 |
| 6. Келявогабърова гора | 1. Насажденията с преобладание на келявия габър и примес от дъбове и др. широколистни; неравномерни по площ сечища и петна от склопени и несклопени иглолистни култури. | IV | IV | IV | III | | 88.2 | 8.39 |
| 7. Масивни иглолистни култури | 2. Преобладават склопени иглолистни култури с петна от широколистни издънки. | III | III | III | I | | 66.5 | 6.3 |
| 9. Издънкова дъбова гора | 1. Преобладават разновъзрастни нискостъблени дъбови насаждения с подлес от глог, дрян, келяв габър, драка и др.; поляни и ливади 20 - 50 % с богат тревен състав. | II | II | II | I | I | 0.0 | 0.0 |
| 9. Издънкова дъбова гора | 5. Преобладават нискостъблени дъбови насаждения със склопени младиняци и култури 51 -70 %. | III | II | II | I | III | 2.7 | 0.3 |
| 12. Мозаично смесена широколистна гора | 1. Насажденията издънкови или високостъблени с неравномерен единичен или групов примес 10-30% от дъб, ясен, явор, бряст, клен и др. Неравномерни по площ сечища, младиняк и широколистни култури. | I | I | I | II | I | 333.6 | 31.7 |
| 15. Габърова гора | 1. Насажденията предимно високи, пълнота 0.5-0.8, с единичен и групов примес от липа, дъб, бряст и др.; склопът изреден и разкъсан от възобновени сечища. | II | II | II | II | III | 560.3 | 53.3 |
| Общо ГТ: | | | | | | | 1051.3 | 100.0 |
| 3.ЛСК „Разсадника“ - Оградена площ | | | | | | | | |
| I.Горски територии | | | | | | | | |
| 3. Акациеви култури | 1. Насажденията предимно дозряващи и зрели с единичен и групов подлес. | III | III | III | IV | I | 29.5 | 13.8 |
| 12. Мозаично смесена широколистна гора | 1. Насажденията издънкови или високостъблени с неравномерен единичен или групов примес 10-30% от дъб, ясен, явор, бряст, клен и др. Неравномерни по площ сечища, младиняк и широколистни култури. | I | I | I | II | I | 107.7 | 50.2 |

| Тип местообитание | ХАРАКТЕРИСТИКА на местообитанието | бонитет | | | | | ха | % |
|-----------------------------------------------|---------------------------------------------------------------------------------------------------------------------------------------------------------------------------------------------------|---------|-----|-----|----|-----|--------------|--------------|
| | | бе | ел | сг | дс | мф | | |
| 14. Липова гора | 1. Насажденията предимно високи, пълнота 0.5-0.8. склонът изреден и разкъсан от възобновени сечища. и неравномерни петна от други широколистни; подрасто-подлесният етаж на петна. | II | II | II | II | III | 77.3 | 36.0 |
| Общо ГТ: | | | | | | | 214.5 | 100.0 |
| 3.ЛСК „Разсадника“ около "ОП " | | | | | | | | |
| 3. Акациеви култури | 1. Насажденията предимно дозряващи и зрели с единичен и групов подлес. | III | III | III | IV | | 20.9 | 34.4 |
| 12. Мозаично смесена широколистна гора | 1. Насажденията издънкови или високостъблени с неравномерен единичен или групов примес 10-30% от дъб, ясен. явор, бряст, клен и др. Неравномерни по площ сечища, младиняк и широколистни култури. | I | I | I | II | I | 32.7 | 53.8 |
| 14. Липова гора | 1. Насажденията предимно високи, пълнота 0.5-0.8. склонът изреден и разкъсан от възобновени сечища. и неравномерни петна от други широколистни; подрасто-подлесният етаж на петна. | II | II | II | II | III | 7.2 | 11.8 |
| Общо ГТ: | | | | | | | 60.8 | 100.0 |
| II.Земеделски територии | | | | | | | | |
| 1з. | Обработваеми площи | | | | | | 27.1 | 94.8 |
| 2з. | Ливади | | | | | | 0.0 | 0.0 |
| 3з. | Пасища | | | | | | 0.0 | 0.0 |
| 4з. | Пасища с храсти | | | | | | 1.5 | 5.2 |
| 5з. | Лозя | | | | | | 0.0 | 0.0 |
| 6з. | Овощни градини | | | | | | 0.0 | 0.0 |
| 7з. | Трайни укрития | | | | | | 0.0 | 0.0 |
| 8з. | Полски пътища | | | | | | 0.0 | 0.0 |
| Всичко: | | | | | | | 28.6 | 100.0 |
| 9з. | Водни площи | | | | | | 0 | 0.0 |
| Общо ЗТ: | | | | | | | 28.6 | 100.0 |
| I.Горски територии | | | | | | | | |
| 12. Мозаично смесена широколистна гора | 1. Насажденията издънкови или високостъблени с неравномерен единичен или групов примес 10-30% от дъб, ясен. явор, бряст, клен и др. Неравномерни по площ сечища, младиняк и широколистни култури. | I | I | I | II | I | 195.8 | 100.0 |
| Общо ГТ: | | | | | | | 195.8 | 100.0 |
| 4.ЛСК „Крепча“ (около оградената площ) | | | | | | | | |
| I.Горски територии | | | | | | | | |
| 12. Мозаично смесена широколистна гора | 1. Насажденията издънкови или високостъблени с неравномерен единичен или групов примес 10-30% от дъб, ясен. явор, бряст, клен и др. Неравномерни по площ сечища, младиняк и широколистни култури. | I | I | I | II | I | 63.0 | 100.0 |
| Общо ГТ: | | | | | | | 63.0 | 100.0 |

| Тип местообитание | ХАРАКТЕРИСТИКА на местообитанието | бонитет | | | | | ха | % |
|--------------------------------------------------------------------------------|-------------------------------------------------------------------------------------------------------------------------------------------------------------------|---------|----|----|----|-----|----------------|--------------|
| | | бе | ел | сг | дс | мф | | |
| II.Земеделски територии | | | | | | | | |
| 1з. | Обработваеми площи | | | | | | 0.0 | 0.0 |
| 2з. | Ливади | | | | | | 0.0 | 0.0 |
| 3з. | Пасища | | | | | | 0.0 | 0.0 |
| 4з. | Пасища с храсти | | | | | | 7.3 | 100.0 |
| 5з. | Лозя | | | | | | 0.0 | 0.0 |
| 6з. | Овощни градини | | | | | | 0.0 | 0.0 |
| 7з. | Трайни укрития | | | | | | 0.0 | 0.0 |
| 8з. | Полски пътища | | | | | | 0.0 | 0.0 |
| Всичко: | | | | | | | 7.3 | |
| 9з. | Водни площи | | | | | | 0 | 0.0 |
| Общо ЗТ: | | | | | | | 7.3 | 100.0 |
| Ловностопански райони (ЛР) на ловни дружини (ЛД) 1. ЛР на ЛД „Априлово“ | | | | | | | | |
| I.Горски територии | | | | | | | | |
| 9. Издънкова дъбова гора | 1. Преобладават разновъзрастни нискостъблени дъбови насаждения с подлес от глог. дрян, келяв габър, драка и др.; поляни и ливади 20 - 50 % с богат тревен състав. | II | II | II | I | I | 128.1 | 21.0 |
| 12. Мозаично смесена широколистна гора | 1. Насажденията издънкови или високостъблени с неравномерен единичен или групов примес 10-30% от дъб, ясен. явор, бряст, клен и др. Неравномерни но площ сечища, | I | I | I | II | I | 394.9 | 64.7 |
| 15. Габърова гора | 1. Насажденията предимно високи, пълнота 0.5-0.8, с единичен и групов примес от липа. дъб. бряст и др.; склопът изреден и разкъсан от възобновени сечища. | II | II | II | II | III | 87.4 | 14.3 |
| Общо ГТ: | | | | | | | 610.4 | 100.0 |
| II.Земеделски територии | | | | | | | | |
| 1з. | Обработваеми площи | | | | | | 1 169.4 | 91.8 |
| 2з. | Ливади | | | | | | 3.5 | 0.3 |
| 3з. | Пасища | | | | | | 4.7 | 0.4 |
| 4з. | Пасища с храсти | | | | | | 34.3 | 2.7 |
| 5з. | Лозя | | | | | | 3.7 | 0.3 |
| 6з. | Овощни градини | | | | | | 8.3 | 0.7 |
| 7з. | Трайни укрития | | | | | | 1.8 | 0.1 |
| 8з. | Полски пътища | | | | | | 16.4 | 1.3 |
| Всичко: | | | | | | | 1 242.1 | 97.5 |
| 9з. | Водни площи | | | | | | 31.7 | 2.5 |
| Общо ЗТ: | | | | | | | 1 273.8 | 100.0 |
| 2. ЛР на ЛД „Баба Тонка“ | | | | | | | | |
| I.Горски територии | | | | | | | | |
| 9. Издънкова дъбова гора | 1. Преобладават разновъзрастни нискостъблени дъбови насаждения с подлес от глог. дрян, келяв габър, драка и др.; поляни и ливади 20 - 50 % с богат тревен състав. | II | II | II | I | I | 90.4 | 18.6 |

| Тип местообитание | ХАРАКТЕРИСТИКА на местообитанието | бонитет | | | ха | % |
|----------------------------------------|---------------------------------------------------------------------------------------------------------------------------------------------------------------------------------------------------|---------|-----|----|--------------|--------------|
| | | бе | сг | дс | | |
| 9. Издънкова | 5. Преобладават нискостъблени дъбови | 3 | II | I | 89.3 | 18.4 |
| 12. Мозаично | 1. Насажденията издънкови или високостъблени с | 1 | I | II | 305.7 | 63.0 |
| Общо ГТ: | | | | | 485.4 | 100.0 |
| II.Земеделски територии | | | | | | |
| 1з. | Обработваеми площи | | | | 715.2 | 94.2 |
| 2з. | Ливади | | | | 3.6 | 0.5 |
| 3з. | Пасища | | | | 1.7 | 0.2 |
| 4з. | Пасища с храсти | | | | 8.9 | 1.2 |
| 5з. | Лозя | | | | 1.6 | 0.2 |
| 6з. | Овощни градини | | | | 9.8 | 1.3 |
| 7з. | Трайни укрития | | | | 2.7 | 0.4 |
| 8з. | Полски пътища | | | | 12.6 | 1.7 |
| Всичко: | | | | | 756.1 | 99.6 |
| 9з. | Водни площи | | | | 3.3 | 0.4 |
| Общо ЗТ: | | | | | 759.4 | 100.0 |
| 3.ЛР на ЛД „Бракница“ | | | | | | |
| I.Горски територии | | | | | | |
| 12. Мозаично смесена широколистна гора | 1. Насажденията издънкови или високостъблени с неравномерен единичен или групов примес 10-30% от дъб, ясен. явор, бряст, клен и др. Неравномерни но площ сечища, младиняк и широколистни култури. | I | I | II | 592.6 | 85.9 |
| 15. Габърова гора | 1. Насажденията предимно високи, пълнота 0.5-0.8, с единичен и групов примес от липа. дъб. бряст и др.; склопът изреден и разкъсан от възобновени сечища. | II | II | II | 97.1 | 14.1 |
| Общо ГТ: | | | | | 689.7 | 100.0 |
| II.Земеделски територии | | | | | | |
| 1з. | Обработваеми площи | | | | 774.6 | 95.5 |
| 2з. | Ливади | | | | 5.6 | 0.7 |
| 3з. | Пасища | | | | 2.1 | 0.3 |
| 4з. | Пасища с храсти | | | | 15.5 | 1.9 |
| 5з. | Лозя | | | | 0.0 | 0.0 |
| 6з. | Овощни градини | | | | 5.9 | 0.7 |
| 7з. | Трайни укрития | | | | 1.1 | 0.1 |
| 8з. | Полски пътища | | | | 2.9 | 0.4 |
| Всичко: | | | | | 807.7 | 99.6 |
| 9з. | Водни площи | | | | 3.3 | 0.4 |
| Общо ЗТ: | | | | | 811.0 | 100.0 |
| 4.ЛР на ЛД „Водица“ | | | | | | |
| I.Горски територии | | | | | | |
| 7. Масивни иглолистни култури | 2. Преобладават склопени иглолистни култури с петна от широколистни издънки. | III | III | I | 32.7 | 2.6 |
| 9. Издънкова дъбова гора | 1. Преобладават разновъзрастни нискостъблени дъбови насаждения с подлес от глог. дрян, келяв габър, драка и др.; поляни и ливади 20 - 50 % с богат тревен състав. | II | II | I | 404.9 | 32.3 |
| 9. Издънкова дъбова гора | 5. Преобладават нискостъблени дъбови насаждения със склопени младиняци и култури 51 - 70 %. | III | II | I | 59.6 | 4.8 |

| Тип местообитание | ХАРАКТЕРИСТИКА на местообитанието | бонитет | | | ха | % |
|----------------------------------------|--------------------------------------------------------------------------------------------------------------------------------------------------------------------------------------------------|---------|-----|-----|----------------|--------------|
| | | бе | сг | дс | | |
| 12. Мозаично смесена широколистна гора | 1. Насажденията издънкови или високостъблени с неравномерен единичен или групов примес 10-30% от дъб, ясен. явор, бряст, клен и др. Неравномерни по площ сечища, младияк и широколистни култури. | I | I | II | 626.6 | 50.0 |
| 14. Липова гора | 1. Насажденията предимно високи, пълнота 0.5-0.8. склонът изреден и разкъсан от възобновени сечища. и неравномерни петна от други широколистни; подрасто-подлесният етаж на петна. | II | II | II | 129.5 | 10.3 |
| Общо ГТ: | | | | | 1 253.3 | 100.0 |
| II.Земеделски територии | | | | | | |
| 1з. | Обработваеми площи | | | | 2 508.3 | 96.0 |
| 2з. | Ливади | | | | 5.6 | 0.2 |
| 3з. | Пасища | | | | 2.9 | 0.1 |
| 4з. | Пасища с храсти | | | | 32.6 | 1.2 |
| 5з. | Лозя | | | | 3.3 | 0.1 |
| 6з. | Овощни градини | | | | 13.1 | 0.5 |
| 7з. | Трайни укрытия | | | | 2.0 | 0.1 |
| 8з. | Полски пътища | | | | 14.8 | 0.6 |
| Всичко: | | | | | 2 582.6 | 98.8 |
| 9з. | Водни площи | | | | 30.2 | 1.2 |
| Общо ЗТ: | | | | | 2 612.8 | 100.0 |
| 5.ЛР на ЛД „Гагово“ | | | | | | |
| I.Горски територии | | | | | | |
| 3. Акациеви култури | 1. Насажденията предимно дозряващи и зрели с единичен и групов подлес. | III | III | IV | 59.3 | 19 |
| 6. Келявогабърова гора | 1. Насажденията с преобладание на келявия габър и примес от дъбове и др. широколистни; неравномерни по площ сечища и петна от склопени и несклопени иглолистни култури. | IV | IV | III | 44.7 | 14 |
| 9. Издънкова дъбова гора | 5. Преобладават нискостъблени дъбови насаждения със склопени младияци и култури 51 - 70 % | III | II | I | 103.3 | 32.5 |
| 12. Мозаично смесена широколистна гора | 1. Насажденията издънкови или високостъблени с неравномерен единичен или групов примес 10-30% от дъб, ясен. явор, бряст, клен и др. Неравномерни по площ сечища, младияк и широколистни култури. | I | I | II | 110.5 | 34.8 |
| Общо ГТ: | | | | | 317.8 | 100.0 |
| II.Земеделски територии | | | | | | |
| 1з. | Обработваеми площи | | | | 1 448.4 | 95.0 |
| 2з. | Ливади | | | | 5.6 | 0.4 |
| 3з. | Пасища | | | | 2.9 | 0.2 |
| 4з. | Пасища с храсти | | | | 11.3 | 0.7 |
| 5з. | Лозя | | | | 5.1 | 0.3 |
| 6з. | Овощни градини | | | | 9.7 | 0.6 |
| 7з. | Трайни укрытия | | | | 2.3 | 0.2 |
| 8з. | Полски пътища | | | | 12.8 | 0.8 |
| Всичко: | | | | | 1 498.1 | 98.3 |
| 9з. | Водни площи | | | | 26.1 | 1.7 |
| Общо ЗТ: | | | | | 1 524.2 | 100.0 |

| Тип местообитание | ХАРАКТЕРИСТИКА на местообитанието | бонитет | | | ха | % |
|----------------------------------------|--------------------------------------------------------------------------------------------------------------------------------------------------------------------------------------------------|---------|-----|-----|----------------|--------------|
| | | бе | сг | дс | | |
| 6.ЛР на ЛД „Глогинка“ | | | | | | |
| I.Горски територии | | | | | | |
| 3. Акациев култури | 1. Насажденията предимно дозряващи и зрели с единичен и групов подлес. | III | III | IV | 128.3 | 28 |
| 6. Келявогабърва гора | 1. Насажденията с преобладание на келявия габър и примес от дъбове и др. широколистни; неравномерни по площ сечища и петна от склопени и несклопени иглолистни култури. | IV | IV | III | 9.7 | 2 |
| 12. Мозаично смесена широколистна гора | 1. Насажденията издънкови или високостъблени с неравномерен единичен или групов примес 10-30% от дъб, ясен, явор, бряст, клен и др. Неравномерни по площ сечища, младияк и широколистни култури. | I | I | II | 253.3 | 56 |
| 15. Габърва гора | 1. Насажденията предимно високи, пълнота 0.5-0.8, с единичен и групов примес от липа, дъб, бряст и др.; склопът изреден и разкъсан от възобновени сечища. | II | II | II | 62.7 | 14 |
| Общо ГТ: | | | | | 454.0 | 100.0 |
| II.Земеделски територии | | | | | | |
| 1з. | Обработваеми площи | | | | 1 751.6 | 96.0 |
| 2з. | Ливади | | | | 3.1 | 0.2 |
| 3з. | Пасища | | | | 8.4 | 0.5 |
| 4з. | Пасища с храсти | | | | 22.3 | 1.2 |
| 5з. | Лозя | | | | 4.0 | 0.2 |
| 6з. | Овощни градини | | | | 12.9 | 0.7 |
| 7з. | Трайни укрития | | | | 2.2 | 0.1 |
| 8з. | Полски пътища | | | | 1.8 | 0.1 |
| Всичко: | | | | | 1 806.3 | 99.0 |
| 9з. | Водни площи | | | | 17.5 | 1.0 |
| Общо ЗТ: | | | | | 1 823.8 | 100.0 |
| 7.ЛР на ЛД „Голямо Градище“ | | | | | | |
| I.Горски територии | | | | | | |
| 3. Акациев култури | 1. Насажденията предимно дозряващи и зрели с единичен и групов подлес. | III | III | IV | 76.6 | 10 |
| 9. Издънкова дъбова гора | 5. Преобладават нискостъблени дъбови насаждения със склопени младияци и култури 51 - 70 %. | III | II | I | 26.8 | 4 |
| 12. Мозаично смесена широколистна гора | 1. Насажденията издънкови или високостъблени с неравномерен единичен или групов примес 10-30% от дъб, ясен, явор, бряст, клен и др. Неравномерни по площ сечища, младияк и широколистни култури. | I | I | II | 650.0 | 86 |
| Общо ГТ: | | | | | 753.4 | 100.0 |
| II.Земеделски територии | | | | | | |
| 1з. | Обработваеми площи | | | | 3 478.4 | 99.1 |
| 2з. | Ливади | | | | 2.7 | 0.1 |
| 3з. | Пасища | | | | 1.8 | 0.1 |
| 4з. | Пасища с храсти | | | | 17.7 | 0.5 |
| 5з. | Лозя | | | | 2.8 | 0.1 |
| 6з. | Овощни градини | | | | 6.3 | 0.2 |
| 7з. | Трайни укрития | | | | 1.4 | 0.0 |
| 8з. | Полски пътища | | | | 4.9 | 0.1 |
| Всичко: | | | | | 3 516.0 | 100.1 |

| Тип местообитание | ХАРАКТЕРИСТИКА на местообитанието | бонитет | | | ха | % |
|----------------------------------------|--------------------------------------------------------------------------------------------------------------------------------------------------------------------------------------------------|---------|-----|-----|----------------|--------------|
| | | бе | сг | дс | | |
| 9з. | Водни площи | | | | 0.7 | 0.0 |
| Общо ЗТ: | | | | | 3 511.1 | 100.2 |
| 8. ЛР на ЛД „Голямо Ново“ | | | | | | |
| I. Горски територии | | | | | | |
| 7. Масивни иглолистни култури | 2. Преобладават склопени иглолистни култури с петна от широколистни издънки. | III | III | I | 62.7 | 95.1 |
| 9. Издънкова дъбова гора | 5. Преобладават нискостъблени дъбови насаждения със склопени младияци и култури 51 - 70 %. | III | II | I | 3.2 | 4.9 |
| Общо ГТ: | | | | | 65.9 | 100.0 |
| II. Земеделски територии | | | | | | |
| 1з. | Обработваеми площи | | | | 313.4 | 96.2 |
| 2з. | Ливади | | | | 0.7 | 0.2 |
| 3з. | Пасища | | | | 0.5 | 0.2 |
| 4з. | Пасища с храсти | | | | 3.9 | 1.2 |
| 5з. | Лозя | | | | 1.1 | 0.3 |
| 6з. | Овощни градини | | | | 2.4 | 0.7 |
| 7з. | Трайни укрития | | | | 0.5 | 0.2 |
| 8з. | Полски пътища | | | | 1.1 | 0.3 |
| Всичко: | | | | | 323.6 | 99.3 |
| 9з. | Водни площи | | | | 2.3 | 0.7 |
| Общо ЗТ: | | | | | 325.9 | 100.0 |
| 9. ЛР на ЛД „Горица“ | | | | | | |
| I. Горски територии | | | | | | |
| 6. Келявогабърова гора | 1. Насажденията с преобладание на келявия габър и примес от дъбове и др. широколистни; неравномерни по площ сечища и петна от | IV | IV | III | 138.1 | 13 |
| 9. Издънкова дъбова гора | 1. Преобладават разновъзрастни нискостъблени дъбови насаждения с подлес от глог. дрян, келяв габър, драка и др.; поляни и ливади 20 - 50 % с богат тревен състав. | II | II | I | 187.9 | 18 |
| 9. Издънкова дъбова гора | 5. Преобладават нискостъблени дъбови насаждения със склопени младияци и култури 51 - 70 %. | III | II | I | 3.8 | 0.4 |
| 12. Мозаично смесена широколистна гора | 1. Насажденията издънкови или високостъблени с неравномерен единичен или групов примес 10-30% от дъб, ясен, явор, бряст, клен и др. Неравномерни по площ сечища, младияк и широколистни култури. | I | I | II | 513.4 | 49 |
| 14. Липова гора | 1. Насажденията предимно високи, пълнота 0.5-0.8. склонът изреден и разкъсан от възобновени сечища. и неравномерни петна от други широколистни; подрасто-подлесният етаж на петна. | II | II | II | 206.7 | 19.7 |
| Общо ГТ: | | | | | 1 049.9 | 100.0 |
| II. Земеделски територии | | | | | | |
| 1з. | Обработваеми площи | | | | 1 274.3 | 93.3 |
| 2з. | Ливади | | | | 0.6 | 0.0 |
| 3з. | Пасища | | | | 1.8 | 0.1 |
| 4з. | Пасища с храсти | | | | 68.2 | 5.0 |
| 5з. | Лозя | | | | 2.9 | 0.2 |
| 6з. | Овощни градини | | | | 9.1 | 0.7 |
| 7з. | Трайни укрития | | | | 0.9 | 0.1 |

| Тип местообитание | ХАРАКТЕРИСТИКА на местообитанието | бонитет | | | ха | % |
|----------------------------------------|--------------------------------------------------------------------------------------------------------------------------------------------------------------------------------------------------|---------|-----|-----|----------------|--------------|
| | | бе | сг | дс | | |
| 8з. | Полски пътища | | | | 1.8 | 0.1 |
| Всичко: | | | | | 1 359.6 | 99.6 |
| 9з. | Водни площи | | | | 5.6 | 0.4 |
| Общо ЗТ: | | | | | 1 365.2 | 100.0 |
| 10. ЛР на ЛД „Горско Абланово“ | | | | | | |
| I. Горски територии | | | | | | |
| 3. Акациеви култури | 1. Насажденията предимно дозряващи и зрели с | III | III | IV | 69.3 | 8 |
| 6. Келявогабърова гора | 1. Насажденията с преобладание на келявия габър и примес от дъбове и др. широколистни; неравномерни по площ сечища и петна от склопени и несклопени иглолистни култури. | IV | IV | III | 357.5 | 41 |
| 7. Масивни иглолистни култури | 2. Преобладават склопени иглолистни култури с петна от широколистни издънки. | III | III | I | 318.6 | 36 |
| 12. Мозаично смесена широколистна гора | 1. Насажденията издънкови или високостъблени с неравномерен единичен или групов примес 10-30% от дъб, ясен. явор, бряст, клен и др. Неравномерни по площ сечища, младияк и широколистни култури. | I | I | II | 130.9 | 15 |
| Общо ГТ: | | | | | 876.3 | 100 |
| II. Земеделски територии | | | | | | |
| 1з. | Обработваеми площи | | | | 2 208.7 | 98.7 |
| 2з. | Ливади | | | | 1.6 | 0.1 |
| 3з. | Пасища | | | | 1.8 | 0.1 |
| 4з. | Пасища с храсти | | | | 5.2 | 0.2 |
| 5з. | Лозя | | | | 1.9 | 0.1 |
| 6з. | Овощни градини | | | | 0.4 | 0.0 |
| 7з. | Трайни укрития | | | | 1.1 | 0.0 |
| 8з. | Полски пътища | | | | 1.4 | 0.1 |
| Всичко: | | | | | 2 222.1 | 99.3 |
| 9з. | Водни площи | | | | 14.8 | 0.7 |
| Общо ЗТ: | | | | | 2 236.9 | 100.0 |
| 11. ЛР на ЛД „Гърчиново“ | | | | | | |
| I. Горски територии | | | | | | |
| 3. Акациеви култури | 1. Насажденията предимно дозряващи и зрели с | III | III | IV | 78.7 | 15 |
| 6. Келявогабърова гора | 1. Насажденията с преобладание на келявия габър и примес от дъбове и др. широколистни; неравномерни по площ сечища и петна от склопени и несклопени иглолистни култури. | IV | IV | III | 57.1 | 11 |
| 9. Издънкова дъбова гора | 1. Преобладават разновъзрастни нискостъблени дъбови насаждения с подлес от глог. дрян, келяв габър, драка и др.; поляни и ливади 20 - 50 % с богат тревен състав. | II | II | I | 324.6 | 61 |
| 12. Мозаично смесена широколистна гора | 1. Насажденията издънкови или високостъблени с неравномерен единичен или групов примес 10-30% от дъб, ясен. явор, бряст, клен и др. Неравномерни по площ сечища, младияк и широколистни култури. | I | I | II | 73.6 | 14 |
| Общо ГТ: | | | | | 534.0 | 100.0 |
| II. Земеделски територии | | | | | | |
| 1з. | Обработваеми площи | | | | 1 097.8 | 97.3 |
| 2з. | Ливади | | | | 0.7 | 0.1 |
| 3з. | Пасища | | | | 0.5 | 0.0 |
| 4з. | Пасища с храсти | | | | 4.2 | 0.4 |

| Тип местообитание | ХАРАКТЕРИСТИКА на местообитанието | бонитет | | | ха | % |
|----------------------------------------|--------------------------------------------------------------------------------------------------------------------------------------------------------------------------------------------------|---------|----|-----|----------------|--------------|
| | | бе | сг | дс | | |
| 5з. | Лозя | | | | 1.8 | 0.2 |
| 6з. | Овощтни градини | | | | 0.6 | 0.1 |
| 7з. | Трайни укрития | | | | 1.7 | 0.2 |
| 8з. | Полски пътища | | | | 2.2 | 0.2 |
| Всичко: | | | | | 1 109.5 | 98.3 |
| 9з. | Водни площи | | | | 19.1 | 1.7 |
| Общо ЗТ: | | | | | 1 128.6 | 100.0 |
| 12. ЛР на ЛД „Долец“ | | | | | | |
| I. Горски територии | | | | | | |
| 6. Келявогабърова гора | 1. Насажденията с преобладание на келявия габър и примес от дъбове и др. широколистни; неравномерни по площ сечища и петна от склопени и несклопени иглолистни култури. | IV | IV | III | 3.6 | 0.6 |
| 9. Издънкова дъбова гора | 1. Преобладават разновъзрастни нискостъблени дъбови насаждения с подлес от глог. дрян, келяв габър, драка и др.; поляни и ливади 20 - 50 % с богат тревен състав. | II | II | I | 2.2 | 0.4 |
| 9. Издънкова дъбова гора | 5. Преобладават нискостъблени дъбови насаждения със склопени младияци и култури 51 - 70 %. | III | II | I | 11.7 | 2.0 |
| 12. Мозаично смесена широколистна гора | 1. Насажденията издънкови или високостъблени с неравномерен единичен или групов примес 10-30% от дъб, ясен. явор, бряст, клен и др. Неравномерни по площ сечища, младияк и широколистни култури. | I | I | II | 566.2 | 97.0 |
| Общо ГТ: | | | | | 583.7 | 100.0 |
| II. Земеделски територии | | | | | | |
| 1з. | Обработваеми площи | | | | 1 397.8 | 97.8 |
| 2з. | Ливади | | | | 0.7 | 0.0 |
| 3з. | Пасища | | | | 0.5 | 0.0 |
| 4з. | Пасища с храсти | | | | 14.7 | 1.0 |
| 5з. | Лозя | | | | 0.0 | 0.0 |
| 6з. | Овощтни градини | | | | 0.0 | 0.0 |
| 7з. | Трайни укрития | | | | 0.0 | 0.0 |
| 8з. | Полски пътища | | | | 0.4 | 0.0 |
| Всичко: | | | | | 1 414.1 | 99.0 |
| 9з. | Водни площи | | | | 14.6 | 1.0 |
| Общо ЗТ: | | | | | 1 428.7 | 100.0 |
| 13. ЛР на ЛД „Долна Кадба“ | | | | | | |
| I. Горски територии | | | | | | |
| 12. Мозаично смесена широколистна гора | 1. Насажденията издънкови или високостъблени с неравномерен единичен или групов примес 10-30% от дъб, ясен. явор, бряст, клен и др. Неравномерни по площ сечища, младияк и широколистни култури. | I | I | II | 262.6 | 100.0 |
| Общо ГТ: | | | | | 262.6 | 100.0 |
| II. Земеделски територии | | | | | | |
| 1з. | Обработваеми площи | | | | 491.8 | 97.9 |
| 2з. | Ливади | | | | 0.7 | 0.1 |
| 3з. | Пасища | | | | 0.5 | 0.1 |
| 4з. | Пасища с храсти | | | | 3.8 | 0.8 |
| 5з. | Лозя | | | | 2.1 | 0.4 |
| 6з. | Овощтни градини | | | | 1.1 | 0.2 |

| Тип местообитание | ХАРАКТЕРИСТИКА на местообитанието | бонитет | | | ха | % |
|----------------------------------------|--------------------------------------------------------------------------------------------------------------------------------------------------------------------------------------------------|---------|-----|----|--------------|--------------|
| | | бе | сг | дс | | |
| 7з. | Трайни укрития | | | | 0.6 | 0.1 |
| 8з. | Полски пътища | | | | 0.9 | 0.2 |
| Всичко: | | | | | 501.5 | 99.8 |
| 9з. | Водни площи | | | | 5 | 1.0 |
| Общо ЗТ: | | | | | 502.3 | 100.8 |
| 14. ЛР на ЛД „Дриново” | | | | | | |
| I. Горски територии | | | | | | |
| 7. Масивни иглолистни култури | 2. Преобладават склопени иглолистни култури с петна от широколистни издънки. | III | III | I | 4.3 | 8 |
| 12. Мозаично смесена широколистна гора | 1. Насажденията издънкови или високостъблени с неравномерен единичен или групов примес 10-30% от дъб, ясен, явор, бряст, клен и др. Неравномерни но площ сечища, младияк и широколистни култури. | I | I | II | 48.2 | 92 |
| Общо ГТ: | | | | | 52.5 | 100.0 |
| II. Земеделски територии | | | | | | |
| 1з. | Обработваеми площи | | | | 751.8 | 96.7 |
| 2з. | Ливади | | | | 0.7 | 0.1 |
| 3з. | Пасища | | | | 0.5 | 0.1 |
| 4з. | Пасища с храсти | | | | 9.7 | 1.2 |
| 5з. | Лозя | | | | 3.1 | 0.4 |
| 6з. | Овощни градини | | | | 0.7 | 0.1 |
| 7з. | Трайни укрития | | | | 1.8 | 0.2 |
| 8з. | Полски пътища | | | | 1.3 | 0.2 |
| Всичко: | | | | | 769.6 | 99.0 |
| 9з. | Водни площи | | | | 7.9 | 1.0 |
| Общо ЗТ: | | | | | 777.5 | 100.0 |
| 15. ЛР на ЛД „Еленово” | | | | | | |
| I. Горски територии | | | | | | |
| 3. Акациеви култури | 1. Насажденията предимно дозряващи и зрели с единичен и групов подлес. | III | III | IV | 10.6 | 100 |
| Общо ГТ: | | | | | 10.6 | 100.0 |
| II. Земеделски територии | | | | | | |
| 1з. | Обработваеми площи | | | | 751.8 | 92.7 |
| 2з. | Ливади | | | | 0.7 | 0.1 |
| 3з. | Пасища | | | | 0.5 | 0.1 |
| 4з. | Пасища с храсти | | | | 30.7 | 3.8 |
| 5з. | Лозя | | | | 5.4 | 0.7 |
| 6з. | Овощни градини | | | | 2.1 | 0.3 |
| 7з. | Трайни укрития | | | | 9.8 | 1.2 |
| 8з. | Полски пътища | | | | 2.4 | 0.3 |
| Всичко: | | | | | 803.4 | 99.0 |
| 9з. | Водни площи | | | | 7.9 | 1.0 |
| Общо ЗТ: | | | | | 811.3 | 100.0 |
| 16. ЛР на ЛД „Заветно” | | | | | | |
| I. Горски територии | | | | | | |
| 3. Акациеви култури | 1. Насажденията предимно дозряващи и зрели с единичен и групов подлес. | III | III | IV | 22.6 | 100 |
| Общо ГТ: | | | | | 22.6 | 100.0 |
| II. Земеделски територии | | | | | | |
| 1з. | Обработваеми площи | | | | 43.8 | 82.0 |
| 2з. | Ливади | | | | 0.1 | 0.2 |
| 3з. | Пасища | | | | 0.2 | 0.4 |
| 4з. | Пасища с храсти | | | | 2.5 | 4.7 |

| Тип местообитание | ХАРАКТЕРИСТИКА на местообитанието | бонитет | | | ха | % |
|----------------------------------------|---------------------------------------------------------------------------------------------------------------------------------------------------------------------------------------------------|---------|-----|-----|----------------|--------------|
| | | бе | сг | дс | | |
| 5з. | Лозя | | | | 1.2 | 2.2 |
| 6з. | Овощни градини | | | | 0.6 | 1.1 |
| 7з. | Трайни укрития | | | | 0.0 | 0.0 |
| 8з. | Полски пътища | | | | 0.4 | 0.7 |
| Всичко: | | | | | 48.8 | 91.4 |
| 9з. | Водни площи | | | | 4.6 | 8.6 |
| Общо ЗТ: | | | | | 53.4 | 100.0 |
| 17. ЛР на ЛД „Зараево“ | | | | | | |
| I. Горски територии | | | | | | |
| 3. Акациев култури | 1. Насажденията предимно дозряващи и зрели с единичен и групов подлес. | III | III | IV | 21.1 | 3.0 |
| 9. Издънкова дъбова гора | 1. Преобладават разновъзрастни нискоствъблени дъбови насаждения с подлес от глог. дрян, келяв габър, драка и др.; поляни и ливади 20 - 50 % с богат тревен състав. | II | II | I | 246.1 | 34.8 |
| 12. Мозаично смесена широколистна гора | 1. Насажденията издънкови или високоствъблени с неравномерен единичен или групов примес 10-30% от дъб, ясен. явор, бряст, клен и др. Неравномерни по площ сечища, младияк и широколистни култури. | I | I | II | 56.4 | 8.0 |
| 15. Габърова гора | 1. Насажденията предимно високи, пълнота 0.5-0.8, с единичен и групов примес от липа. дъб. бряст и др.; склопът изреден и разкъсан от възобновени сечища. | II | II | II | 383.3 | 54.2 |
| Общо ГТ: | | | | | 706.9 | 100 |
| II. Земеделски територии | | | | | | |
| 1з. | Обработваеми площи | | | | 3 268.7 | 97.6 |
| 2з. | Ливади | | | | 1.6 | 0.0 |
| 3з. | Пасища | | | | 1.8 | 0.1 |
| 4з. | Пасища с храсти | | | | 11.6 | 0.3 |
| 5з. | Лозя | | | | 4.3 | 0.1 |
| 6з. | Овощни градини | | | | 0.4 | 0.0 |
| 7з. | Трайни укрития | | | | 1.9 | 0.1 |
| 8з. | Полски пътища | | | | 2.1 | 0.1 |
| Всичко: | | | | | 3 292.4 | 98.3 |
| 9з. | Водни площи | | | | 56.6 | 1.7 |
| Общо ЗТ: | | | | | 3 349.0 | 100.0 |
| 18. ЛР на ЛД „Захари Стояново“ | | | | | | |
| I. Горски територии | | | | | | |
| 6. Келявогабърова гора | 1. Насажденията с преобладание на келявия габър и примес от дъбове и др. широколистни; неравномерни по площ сечища и петна от склопени и несклопени иглолистни култури. | IV | IV | III | 54.7 | 9.4 |
| 9. Издънкова дъбова гора | 1. Преобладават разновъзрастни нискоствъблени дъбови насаждения с подлес от глог. дрян, келяв габър, драка и др.; поляни и ливади 20 - 50 % с богат тревен състав. | II | II | I | 481.1 | 82.8 |
| 12. Мозаично смесена широколистна гора | 1. Насажденията издънкови или високоствъблени с неравномерен единичен или групов примес 10-30% от дъб, ясен. явор, бряст, клен и др. Неравномерни по площ сечища, младияк и широколистни култури. | I | I | II | 45.2 | 7.8 |
| Общо ГТ: | | | | | 581.0 | 100 |

| Тип местообитание | ХАРАКТЕРИСТИКА на местообитанието | бонитет | | | ха | % |
|----------------------------------------|--------------------------------------------------------------------------------------------------------------------------------------------------------------------------------------------------|---------|----|-----|--------------|--------------|
| | | бе | сг | дс | | |
| II. Земеделски територии | | | | | | |
| 1з. | Обработваеми площи | | | | 911.4 | 96.6 |
| 2з. | Ливади | | | | 1.6 | 0.2 |
| 3з. | Пасища | | | | 1.8 | 0.2 |
| 4з. | Пасища с храсти | | | | 6.6 | 0.7 |
| 5з. | Лозя | | | | 0.0 | 0.0 |
| 6з. | Овощтни градини | | | | 0.4 | 0.0 |
| 7з. | Трайни укрития | | | | 2.7 | 0.3 |
| 8з. | Полски пътища | | | | 1.4 | 0.1 |
| Всичко: | | | | | 925.9 | 98.1 |
| 9з. | Водни площи | | | | 17.6 | 1.9 |
| Общо ЗТ: | | | | | 943.5 | 100.0 |
| 19. ЛР на ЛД „Звезда” | | | | | | |
| I. Горски територии | | | | | | |
| 9. Издънкова дъбова гора | 1. Преобладават разновъзрастни нискостъблени дъбови насаждения с подлес от глог. дрян, келяв габър, драка и др.; поляни и ливади 20 - 50 % с богат тревен състав. | II | II | I | 80.0 | 21.9 |
| 9. Издънкова дъбова гора | 5. Преобладават нискостъблени дъбови насаждения със склопени младияци и култури 51 - 70 %. | III | II | I | 22.1 | 6.1 |
| 12. Мозаично смесена широколистна гора | 1. Насажденията издънкови или високостъблени с неравномерен единичен или групов примес 10-30% от дъб, ясен. явор, бряст, клен и др. Неравномерни но площ сечища, младияк и широколистни култури. | I | I | II | 263.1 | 72.0 |
| Общо ГТ: | | | | | 365.2 | 100 |
| II. Земеделски територии | | | | | | |
| 1з. | Обработваеми площи | | | | 841.4 | 97.2 |
| 2з. | Ливади | | | | 1.4 | 0.2 |
| 3з. | Пасища | | | | 0.7 | 0.1 |
| 4з. | Пасища с храсти | | | | 7.0 | 0.8 |
| 5з. | Лозя | | | | 2.1 | 0.2 |
| 6з. | Овощтни градини | | | | 0.4 | 0.0 |
| 7з. | Трайни укрития | | | | 2.1 | 0.2 |
| 8з. | Полски пътища | | | | 1.4 | 0.2 |
| Всичко: | | | | | 856.5 | 99.0 |
| 9з. | Водни площи | | | | 8.9 | 1.0 |
| Общо ЗТ: | | | | | 865.4 | 100.0 |
| 20. ЛР на ЛД „Иванча” | | | | | | |
| I. Горски територии | | | | | | |
| 6. Келявогабърва гора | 1. Насажденията с преобладание на келявия габър и примес от дъбове и др. широколистни; неравномерни по площ сечища и петна от склопени и несклопени иглолистни култури. | IV | IV | III | 44.6 | |
| 12. Мозаично смесена широколистна гора | 1. Насажденията издънкови или високостъблени с неравномерен единичен или групов примес 10-30% от дъб, ясен. явор, бряст, клен и др. Неравномерни но площ сечища, младияк и широколистни култури. | I | I | II | 197.9 | 81.6 |
| Общо ГТ: | | | | | 242.5 | 100 |
| II. Земеделски територии | | | | | | |
| 1з. | Обработваеми площи | | | | 541.1 | 96.2 |
| 2з. | Ливади | | | | 1.3 | 0.2 |
| 3з. | Пасища | | | | 0.9 | 0.2 |
| 4з. | Пасища с храсти | | | | 10.9 | 1.9 |

| Тип местообитание | ХАРАКТЕРИСТИКА на местообитанието | бонитет | | | ха | % |
|----------------------------------------|---------------------------------------------------------------------------------------------------------------------------------------------------------------------------------------------------|---------|-----|-----|----------------|--------------|
| | | бе | сг | дс | | |
| 5з. | Лозя | | | | 3.4 | 0.6 |
| 6з. | Овощни градини | | | | 0.4 | 0.1 |
| 7з. | Трайни укрития | | | | 1.6 | 0.3 |
| 8з. | Полски пътища | | | | 1.8 | 0.3 |
| Всичко: | | | | | 561.4 | 99.8 |
| 9з. | Водни площи | | | | 1.2 | 0.2 |
| Общо ЗТ: | | | | | 562.6 | 100.0 |
| 21. ЛР на ЛД „Кардам“ | | | | | | |
| I. Горски територии | | | | | | |
| 3. Акациеви култури | 1. Насажденията предимно дозряващи и зрели с единичен и групов подлес. | III | III | IV | 3.8 | |
| Общо ГТ: | | | | | 242.5 | 100 |
| II. Земеделски територии | | | | | | |
| 1з. | Обработваеми площи | | | | 1 947.4 | 98.8 |
| 2з. | Ливади | | | | 1.3 | 0.1 |
| 3з. | Пасища | | | | 0.9 | 0.0 |
| 4з. | Пасища с храсти | | | | 12.1 | 0.6 |
| 5з. | Лозя | | | | 3.1 | 0.2 |
| 6з. | Овощни градини | | | | 0.4 | 0.0 |
| 7з. | Трайни укрития | | | | 2.4 | 0.1 |
| 8з. | Полски пътища | | | | 1.8 | 0.1 |
| Всичко: | | | | | 1 969.4 | 99.9 |
| 9з. | Водни площи | | | | 1.2 | 0.1 |
| Общо ЗТ: | | | | | 1 970.6 | 100.0 |
| 22. ЛР на ЛД „Ковачевец“ | | | | | | |
| I. Горски територии | | | | | | |
| 2. Тополови култури | 1. Насажденията предимно средновъзрастни, дозряващи и зрели. Подлестния етаж добре изразен от къпина, аморфа и др. | II | II | III | 0.9 | 0.1 |
| 9. Издънкова дъбова гора | 1. Преобладават разновъзрастни нискостъблени дъбови насаждения с подлес от глог, дрян, келяв габър, драка и др.; поляни и ливади 20 - 50 % с богат тревен състав. | II | II | I | 118.8 | 13.1 |
| 9. Издънкова дъбова гора | 5. Преобладават нискостъблени дъбови насаждения със склопени младиняци и култури 51 - 70 %. | III | II | I | 39.9 | 4.4 |
| 12. Мозаично смесена широколистна гора | 1. Насажденията издънкови или високостъблени с неравномерен единичен или групов примес 10-30% от дъб, ясен, явор, бряст, клен и др. Неравномерни но площ сечища, младиняк и широколистни култури. | I | I | II | 695.0 | 76.9 |
| 15. Габърова гора | 1. Насажденията предимно високи, пълнота 0.5-0.8, с единичен и групов примес от липа, дъб, бряст и др.; склопът изреден и разкъсан от възобновени сечища. | II | II | II | 49.0 | 5.4 |
| Общо ГТ: | | | | | 903.6 | 100 |
| II. Земеделски територии | | | | | | |
| 1з. | Обработваеми площи | | | | 2 481.1 | 97.6 |
| 2з. | Ливади | | | | 1.3 | 0.1 |
| 3з. | Пасища | | | | 0.9 | 0.0 |
| 4з. | Пасища с храсти | | | | 12.8 | 0.5 |
| 5з. | Лозя | | | | 1.6 | 0.1 |
| 6з. | Овощни градини | | | | 0.4 | 0.0 |
| 7з. | Трайни укрития | | | | 1.6 | 0.1 |

| Тип местообитание | ХАРАКТЕРИСТИКА на местообитанието | бонитет | | | ха | % |
|----------------------------------------|--------------------------------------------------------------------------------------------------------------------------------------------------------------------------------------------------|---------|-----|----|----------------|--------------|
| | | бе | сг | дс | | |
| 8з. | Полски пътища | | | | 1.8 | 0.1 |
| Всичко: | | | | | 2 501.5 | 98.4 |
| 9з. | Водни площи | | | | 41.4 | 1.6 |
| Общо ЗТ: | | | | | 2 542.9 | 100.0 |
| 23. ЛР на ЛД „Конак“ | | | | | | |
| I. Горски територии | | | | | | |
| 9. Издънкова дъбова гора | 1. Преобладават разновъзрастни нискостъблени дъбови насаждения с подлес от глог. дрян, келяв габър, драка и др.; поляни и ливади 20 - 50 % с богат тревен състав. | II | II | I | 101.4 | 13.2 |
| 12. Мозаично смесена широколистна гора | 1. Насажденията издънкови или високостъблени с неравномерен единичен или групов примес 10-30% от дъб, ясен. явор, бряст, клен и др. Неравномерни по площ сечища, младияк и широколистни култури. | I | I | II | 528.1 | 68.7 |
| 15. Габърова гора | 1. Насажденията предимно високи, пълнота 0.5-0.8, с единичен и групов примес от липа. дъб. бряст и др.; склопът изреден и разкъсан от възобновени сечища. | II | II | II | 139.2 | 18.1 |
| Общо ГТ: | | | | | 768.7 | 100 |
| II. Земеделски територии | | | | | | |
| 1з. | Обработваеми площи | | | | 1 462.7 | 98.4 |
| 2з. | Ливади | | | | 1.3 | 0.1 |
| 3з. | Пасища | | | | 0.9 | 0.1 |
| 4з. | Пасища с храсти | | | | 11.2 | 0.8 |
| 5з. | Лозя | | | | 2.3 | 0.2 |
| 6з. | Овощни градини | | | | 1.1 | 0.1 |
| 7з. | Трайни укрития | | | | 1.4 | 0.1 |
| 8з. | Полски пътища | | | | 2.1 | 0.1 |
| Всичко: | | | | | 1 483.0 | 99.8 |
| 9з. | Водни площи | | | | 3.3 | 0.2 |
| Общо ЗТ: | | | | | 1 486.3 | 100.0 |
| 24. ЛР на ЛД „Кошничари“ | | | | | | |
| I. Горски територии | | | | | | |
| 12. Мозаично смесена широколистна гора | 1. Насажденията издънкови или високостъблени с неравномерен единичен или групов примес 10-30% от дъб, ясен. явор, бряст, клен и др. Неравномерни по площ сечища, младияк и широколистни култури. | I | I | II | 51.2 | 100.0 |
| Общо ГТ: | | | | | 51.2 | 100 |
| II. Земеделски територии | | | | | | |
| 1з. | Обработваеми площи | | | | 160.7 | 90.5 |
| 2з. | Ливади | | | | 0.7 | 0.4 |
| 3з. | Пасища | | | | 0.5 | 0.3 |
| 4з. | Пасища с храсти | | | | 3.7 | 2.1 |
| 5з. | Лозя | | | | 0.8 | 0.5 |
| 6з. | Овощни градини | | | | 1.3 | 0.7 |
| 7з. | Трайни укрития | | | | 0.7 | 0.4 |
| 8з. | Полски пътища | | | | 1.6 | 0.9 |
| Всичко: | | | | | 170.0 | 95.8 |
| 9з. | Водни площи | | | | 7.5 | 4.2 |
| Общо ЗТ: | | | | | 177.5 | 100.0 |
| 25. ЛР на ЛД „Крепча“ | | | | | | |
| I. Горски територии | | | | | | |
| 3. Акациеви култури | 1. Насажденията предимно дозряващи и зрели с единичен и групов подлес. | III | III | IV | 0.4 | 0.1 |

| Тип местообитание | ХАРАКТЕРИСТИКА на местообитанието | бонитет | | | ха | % |
|----------------------------------------|---------------------------------------------------------------------------------------------------------------------------------------------------------------------------------------------------|---------|-----|-----|----------------|--------------|
| | | бе | сг | дс | | |
| 6. Келявогабърова гора | 1. Насажденията с преобладание на келявия габър и примес от дъбове и др. широколистни; неравномерни по площ сечища и петна от склопени и несклопени иглолистни култури. | IV | IV | III | 102.4 | 19.7 |
| 9. Издънкова дъбова гора | 1. Преобладават разновъзрастни нискостъблени дъбови насаждения с подлес от глог. дрян, келяв габър, драка и др.; поляни и ливади 20 - 50 % с богат тревен състав. | II | II | I | 304.9 | 58.7 |
| 9. Издънкова дъбова гора | 5. Преобладават нискостъблени дъбови насаждения със склопени младиняци и култури 51 - 70 %. | III | II | I | 53.3 | 10.3 |
| 12. Мозаично смесена широколистна гора | 1. Насажденията издънкови или високостъблени с неравномерен единичен или групов примес 10-30% от дъб, ясен. явор, бряст, клен и др. Неравномерни по площ сечища, младиняк и широколистни култури. | I | I | II | 58.7 | 11.3 |
| Общо ГТ: | | | | | 519.7 | 100 |
| II.Земеделски територии | | | | | | |
| 1з. | Обработваеми площи | | | | 587.7 | 94.0 |
| 2з. | Ливади | | | | 1.2 | 0.2 |
| 3з. | Пасища | | | | 1.7 | 0.3 |
| 4з. | Пасища с храсти | | | | 7.0 | 1.1 |
| 5з. | Лозя | | | | 0.8 | 0.1 |
| 6з. | Овощни градини | | | | 1.1 | 0.2 |
| 7з. | Трайни укрития | | | | 0.9 | 0.1 |
| 8з. | Полски пътища | | | | 1.7 | 0.3 |
| Всичко: | | | | | 602.1 | 96.3 |
| 9з. | Водни площи | | | | 22.9 | 3.7 |
| Общо ЗТ: | | | | | 625.0 | 100.0 |
| 26. ЛР на ЛД „Ломци“ | | | | | | |
| I.Горски територии | | | | | | |
| 3. Акациев култури | 1. Насажденията предимно дозряващи и зрели с единичен и групов подлес. | III | III | IV | 42.9 | 40.1 |
| 9. Издънкова дъбова гора | 1. Преобладават разновъзрастни нискостъблени дъбови насаждения с подлес от глог. дрян, келяв габър, драка и др.; поляни и ливади 20 - 50 % с богат тревен състав. | II | II | I | 54.6 | 51.0 |
| 12. Мозаично смесена широколистна гора | 1. Насажденията издънкови или високостъблени с неравномерен единичен или групов примес 10-30% от дъб, ясен. явор, бряст, клен и др. Неравномерни по площ сечища, младиняк и широколистни култури. | I | I | II | 9.6 | 9.0 |
| Общо ГТ: | | | | | 107.1 | 100 |
| II.Земеделски територии | | | | | | |
| 1з. | Обработваеми площи | | | | 2 728.2 | 98.1 |
| 2з. | Ливади | | | | 1.6 | 0.1 |
| 3з. | Пасища | | | | 2.1 | 0.1 |
| 4з. | Пасища с храсти | | | | 17.4 | 0.6 |
| 5з. | Лозя | | | | 1.3 | 0.0 |
| 6з. | Овощни градини | | | | 2.4 | 0.1 |
| 7з. | Трайни укрития | | | | 1.8 | 0.1 |
| 8з. | Полски пътища | | | | 2.3 | 0.1 |
| Всичко: | | | | | 2 757.1 | 99.2 |
| 9з. | Водни площи | | | | 22.9 | 0.8 |
| Общо ЗТ: | | | | | 2 780.0 | 100.0 |

| Тип местообитание | ХАРАКТЕРИСТИКА на местообитанието | бонитет | | | ха | % |
|----------------------------------------|--------------------------------------------------------------------------------------------------------------------------------------------------------------------------------------------------|---------|----|-----|----------------|--------------|
| | | бе | сг | дс | | |
| 27. ЛР на ЛД „Люблен“ | | | | | | |
| I. Горски територии | | | | | | |
| 6. Келявогабърова гора | 1. Насажденията с преобладание на келявия габър и примес от дъбове и др. широколистни; неравномерни по площ сечища и петна от склопени и несклопени иглолистни култури. | IV | IV | III | 70.1 | 14.4 |
| 9. Издънкова дъбова гора | 1. Преобладават разновъзрастни нискостъблени дъбови насаждения с подлес от глог. дрян, келяв габър, драка и др.; поляни и ливади 20 - 50 % с богат тревен състав. | II | II | I | 336.5 | 69.2 |
| 9. Издънкова дъбова гора | 5. Преобладават нискостъблени дъбови насаждения със склопени младияци и култури 51 - 70 %. | III | II | I | 79.9 | 16.4 |
| Общо ГТ: | | | | | 486.5 | 100 |
| II. Земеделски територии | | | | | | |
| 1з. | Обработваеми площи | | | | 1 328.6 | 97.4 |
| 2з. | Ливади | | | | 1.2 | 0.1 |
| 3з. | Пасища | | | | 1.9 | 0.1 |
| 4з. | Пасища с храсти | | | | 22.4 | 1.6 |
| 5з. | Лозя | | | | 0.8 | 0.1 |
| 6з. | Овощни градини | | | | 1.3 | 0.1 |
| 7з. | Трайни укрития | | | | 1.8 | 0.1 |
| 8з. | Полски пътища | | | | 2.3 | 0.2 |
| Всичко: | | | | | 1 360.3 | 99.7 |
| 9з. | Водни площи | | | | 3.7 | 0.3 |
| Общо ЗТ: | | | | | 1 364.0 | 100.0 |
| 28. ЛР на ЛД „Марчино“ | | | | | | |
| I. Горски територии | | | | | | |
| 9. Издънкова дъбова гора | 1. Преобладават разновъзрастни нискостъблени дъбови насаждения с подлес от глог. дрян, келяв габър, драка и др.; поляни и ливади 20 - 50 % с богат тревен състав. | II | II | I | 1.0 | 0.4 |
| 12. Мозаично смесена широколистна гора | 1. Насажденията издънкови или високостъблени с неравномерен единичен или групов примес 10-30% от дъб, ясен, явор, бряст, клен и др. Неравномерни по площ сечища, младияк и широколистни култури. | I | I | II | 232.8 | 99.6 |
| Общо ГТ: | | | | | 233.8 | 100 |
| II. Земеделски територии | | | | | | |
| 1з. | Обработваеми площи | | | | 468.4 | 95.5 |
| 2з. | Ливади | | | | 1.0 | 0.2 |
| 3з. | Пасища | | | | 0.7 | 0.1 |
| 4з. | Пасища с храсти | | | | 5.9 | 1.2 |
| 5з. | Лозя | | | | 0.8 | 0.2 |
| 6з. | Овощни градини | | | | 1.1 | 0.2 |
| 7з. | Трайни укрития | | | | 0.8 | 0.2 |
| 8з. | Полски пътища | | | | 1.2 | 0.2 |
| Всичко: | | | | | 479.9 | 97.8 |
| 9з. | Водни площи | | | | 10.8 | 2.2 |
| Общо ЗТ: | | | | | 490.7 | 100.0 |
| 29. ЛР на ЛД „Медовина“ | | | | | | |
| I. Горски територии | | | | | | |
| 2. Тополови култури | 1. Насажденията предимно средновъзрастни, дозряващи и зрели. Подлестния етаж добре изразен от къпина, аморфа и др. | II | II | III | 0.9 | 0.1 |

| Тип местообитание | ХАРАКТЕРИСТИКА на местообитанието | бонитет | | | ха | % |
|----------------------------------------|--------------------------------------------------------------------------------------------------------------------------------------------------------------------------------------------------|---------|-----|-----|----------------|--------------|
| | | бе | сг | дс | | |
| 9. Издънкова дъбова гора | 5. Преобладават нискостъблени дъбови насаждения със склопени младияци и култури 51 - 70 %. | III | II | I | 320.3 | 50.0 |
| 12. Мозаично смесена широколистна гора | 1. Насажденията издънкови или високостъблени с неравномерен единичен или групов примес 10-30% от дъб, ясен, явор, бряст, клен и др. Неравномерни по площ сечища, младияк и широколистни култури. | I | I | II | 319.6 | 49.9 |
| Общо ГТ: | | | | | 640.8 | 100 |
| II.Земеделски територии | | | | | | |
| 1з. | Обработваеми площи | | | | 2 116.7 | 97.2 |
| 2з. | Ливади | | | | 1.0 | 0.0 |
| 3з. | Пасища | | | | 0.7 | 0.0 |
| 4з. | Пасища с храсти | | | | 20.8 | 1.0 |
| 5з. | Лозя | | | | 1.4 | 0.1 |
| 6з. | Овощтни градини | | | | 2.3 | 0.1 |
| 7з. | Трайни укрития | | | | 1.7 | 0.1 |
| 8з. | Полски пътища | | | | 1.2 | 0.1 |
| Всичко: | | | | | 2 145.8 | 98.6 |
| 9з. | Водни площи | | | | 31.2 | 1.4 |
| Общо ЗТ: | | | | | 2 177.0 | 100.0 |
| 30. ЛР на ЛД „Миладиновци“ | | | | | | |
| I.Горски територии | | | | | | |
| 9. Издънкова дъбова гора | 1. Преобладават разновъзрастни нискостъблени дъбови насаждения с подлес от глог, дрян, келяв габър, драка и др.; поляни и ливади 20 - 50 % с богат тревен състав. | II | II | I | 16.2 | 100.0 |
| Общо ГТ: | | | | | 16.2 | 100 |
| II.Земеделски територии | | | | | | |
| 1з. | Обработваеми площи | | | | 1 538.4 | 96.8 |
| 2з. | Ливади | | | | 1.6 | 0.1 |
| 3з. | Пасища | | | | 8.9 | 0.6 |
| 4з. | Пасища с храсти | | | | 29.0 | 1.8 |
| 5з. | Лозя | | | | 1.9 | 0.1 |
| 6з. | Овощтни градини | | | | 2.4 | 0.2 |
| 7з. | Трайни укрития | | | | 1.4 | 0.1 |
| 8з. | Полски пътища | | | | 2.1 | 0.1 |
| Всичко: | | | | | 1 585.7 | 99.7 |
| 9з. | Водни площи | | | | 4.0 | 0.3 |
| Общо ЗТ: | | | | | 1 589.7 | 100.0 |
| 31. ЛР на ЛД „Опака“ | | | | | | |
| I.Горски територии | | | | | | |
| 3. Акациев култури | 1. Насажденията предимно дозряващи и зрели с единичен и групов подлес. | III | III | IV | 217 | 9.9 |
| 6. Келявогабърова гора | 1. Насажденията с преобладание на келявия габър и примес от дъбове и др. широколистни; неравномерни по площ сечища и петна от склопени и несклопени иглолистни култури. | IV | IV | III | 764.7 | 34.9 |
| 9. Издънкова дъбова гора | 1. Преобладават разновъзрастни нискостъблени дъбови насаждения с подлес от глог, дрян, келяв габър, драка и др.; поляни и ливади 20 - 50 % с богат тревен състав. | II | II | I | 99.9 | 4.6 |
| 9. Издънкова дъбова гора | 5. Преобладават нискостъблени дъбови насаждения със склопени младияци и култури 51 - 70 %. | III | II | I | 530.1 | 24.2 |

| Тип местообитание | ХАРАКТЕРИСТИКА на местообитанието | бонитет | | | ха | % |
|----------------------------------------|--------------------------------------------------------------------------------------------------------------------------------------------------------------------------------------------------|---------|----|----|----------------|--------------|
| | | бе | сг | дс | | |
| 12. Мозаично смесена широколистна гора | 1. Насажденията издънкови или високостъблени с неравномерен единичен или групов примес 10-30% от дъб, ясен, явор, бряст, клен и др. Неравномерни но площ сечища, младияк и широколистни култури. | I | I | II | 265.1 | 12.1 |
| 14. Липова гора | 1. Насажденията предимно високи, пълнота 0.5-0.8, склонът изреден и разкъсан от възобновени сечища, и неравномерни петна от други широколистни; подрасто-подлесният етаж на петна. | II | II | II | 132.8 | 6.1 |
| 15. Габърова гора | 1. Насажденията предимно високи, пълнота 0.5-0.8, с единичен и групов примес от липа, дъб, бряст и др.; склопът изреден и разкъсан от възобновени сечища. | II | II | II | 179.6 | 8.2 |
| Общо ГТ: | | | | | 2 189.2 | 100 |
| II.Земеделски територии | | | | | | |
| 1з. | Обработваеми площи | | | | 3 188.7 | 97.1 |
| 2з. | Ливади | | | | 6.1 | 0.2 |
| 3з. | Пасища | | | | 8.7 | 0.3 |
| 4з. | Пасища с храсти | | | | 10.5 | 0.3 |
| 5з. | Лозя | | | | 0.4 | 0.0 |
| 6з. | Овощни градини | | | | 2.4 | 0.1 |
| 7з. | Трайни укрития | | | | 1.1 | 0.0 |
| 8з. | Полски пътища | | | | 2.6 | 0.1 |
| Всичко: | | | | | 3 220.5 | 98.0 |
| 9з. | Водни площи | | | | 64.8 | 2.0 |
| Общо ЗТ: | | | | | 3 285.3 | 100.0 |
| 32. ЛР на ЛД „Осиково“ | | | | | | |
| I.Горски територии | | | | | | |
| 9. Издънкова дъбова гора | 1. Преобладават разновъзрастни нискостъблени дъбови насаждения с подлес от глог, дрян, келяв габър, драка и др.; поляни и ливади 20 - 50 % с богат тревен състав. | II | II | I | 293.1 | 42.2 |
| 12. Мозаично смесена широколистна гора | 1. Насажденията издънкови или високостъблени с неравномерен единичен или групов примес 10-30% от дъб, ясен, явор, бряст, клен и др. Неравномерни но площ сечища, младияк и широколистни култури. | I | I | II | 108.0 | 15.6 |
| 15. Габърова гора | 1. Насажденията предимно високи, пълнота 0.5-0.8, с единичен и групов примес от липа, дъб, бряст и др.; склопът изреден и разкъсан от възобновени сечища. | II | II | II | 293.2 | 42.2 |
| Общо ГТ: | | | | | 694.3 | 100 |
| II.Земеделски територии | | | | | | |
| 1з. | Обработваеми площи | | | | 1 634.7 | 98.1 |
| 2з. | Ливади | | | | 4.2 | 0.3 |
| 3з. | Пасища | | | | 2.9 | 0.2 |
| 4з. | Пасища с храсти | | | | 8.4 | 0.5 |
| 5з. | Лозя | | | | 0.6 | 0.0 |
| 6з. | Овощни градини | | | | 3.1 | 0.2 |
| 7з. | Трайни укрития | | | | 1.8 | 0.1 |
| 8з. | Полски пътища | | | | 4.1 | 0.2 |
| Всичко: | | | | | 1 659.8 | 99.6 |
| 9з. | Водни площи | | | | 5.9 | 0.4 |
| Общо ЗТ: | | | | | 1 665.7 | 100.0 |

| Тип местообитание | ХАРАКТЕРИСТИКА на местообитанието | бонитет | | | ха | % |
|----------------------------------------|--------------------------------------------------------------------------------------------------------------------------------------------------------------------------------------------------|---------|----|----|----------------|--------------|
| | | бе | сг | дс | | |
| 33. ЛР на ЛД „Паламарца“ | | | | | | |
| I. Горски територии | | | | | | |
| 9. Издънкова дъбова гора | 1. Преобладават разновъзрастни нискостъблени дъбови насаждения с подлес от глог. дрян, келяв габър, драка и др.; поляни и ливади 20 - 50 % с богат тревен състав. | II | II | I | 159.3 | 16.6 |
| 9. Издънкова дъбова гора | 5. Преобладават нискостъблени дъбови насаждения със склопени младиняци и култури 51 - 70 %. | III | II | I | 34.9 | 3.6 |
| 12. Мозаично смесена широколистна гора | 1. Насажденията издънкови или високостъблени с неравномерен единичен или групов примес 10-30% от дъб, ясен. явор, бряст, клен и др. Неравномерни но площ сечища, младияк и широколистни култури. | I | I | II | 533.6 | 55.6 |
| 14. Липова гора | 1. Насажденията предимно високи, пълнота 0.5-0.8. склонът изреден и разкъсан от възобновени сечища. и неравномерни петна от други широколистни; подрасто-подлесният етаж на петна. | II | II | II | 5.5 | 0.6 |
| 15. Габърова гора | 1. Насажденията предимно високи, пълнота 0.5-0.8, с единичен и групов примес от липа. дъб. бряст и др.; склопът изреден и разкъсан от възобновени сечища. | II | II | II | 225.6 | 23.5 |
| Общо ГТ: | | | | | 958.9 | 100 |
| II. Земеделски територии | | | | | | |
| 1з. | Обработваеми площи | | | | 3 346.8 | 97.2 |
| 2з. | Ливади | | | | 2.4 | 0.1 |
| 3з. | Пасища | | | | 1.5 | 0.0 |
| 4з. | Пасища с храсти | | | | 14.9 | 0.4 |
| 5з. | Лозя | | | | 1.7 | 0.0 |
| 6з. | Овощни градини | | | | 3.7 | 0.1 |
| 7з. | Трайни укрития | | | | 1.2 | 0.0 |
| 8з. | Полски пътища | | | | 3.2 | 0.1 |
| Всичко: | | | | | 3 375.4 | 98.0 |
| 9з. | Водни площи | | | | 67.9 | 2.0 |
| Общо ЗТ: | | | | | 3 443.3 | 100.0 |
| 34. ЛР на ЛД „Помощица“ | | | | | | |
| I. Горски територии | | | | | | |
| 9. Издънкова дъбова гора | 1. Преобладават разновъзрастни нискостъблени дъбови насаждения с подлес от глог. дрян, келяв габър, драка и др.; поляни и ливади 20 - 50 % с богат тревен състав. | II | II | I | 119.8 | 27.5 |
| 12. Мозаично смесена широколистна гора | 1. Насажденията издънкови или високостъблени с неравномерен единичен или групов примес 10-30% от дъб, ясен. явор, бряст, клен и др. Неравномерни но площ сечища, младияк и широколистни култури. | I | I | II | 3.2 | 0.7 |
| 14. Липова гора | 1. Насажденията предимно високи, пълнота 0.5-0.8. склонът изреден и разкъсан от възобновени сечища. и неравномерни петна от други широколистни; подрасто-подлесният етаж на петна. | II | II | II | 312.0 | 71.7 |
| Общо ГТ: | | | | | 435.0 | 100 |
| II. Земеделски територии | | | | | | |
| 1з. | Обработваеми площи | | | | 1 013.7 | 91.2 |
| 2з. | Ливади | | | | 3.6 | 0.3 |

| Тип местообитание | ХАРАКТЕРИСТИКА на местообитанието | бонитет | | | ха | % |
|----------------------------------------|--------------------------------------------------------------------------------------------------------------------------------------------------------------------------------------------------|---------|-----|----|----------------|--------------|
| | | бе | сг | дс | | |
| 3з. | Пасища | | | | 1.2 | 0.1 |
| 4з. | Пасища с храсти | | | | 58.5 | 5.3 |
| 5з. | Лозя | | | | 3.6 | 0.3 |
| 6з. | Овощтни градини | | | | 2.7 | 0.2 |
| 7з. | Трайни укрития | | | | 1.6 | 0.1 |
| 8з. | Полски пътища | | | | 2.6 | 0.2 |
| Всичко: | | | | | 1 087.5 | 97.8 |
| 9з. | Водни площи | | | | 24.4 | 2.2 |
| Общо ЗТ: | | | | | 1 111.9 | 100.0 |
| 35. ЛР на ЛД „Попово“ | | | | | | |
| I. Горски територии | | | | | | |
| 3. Акациев култури | 1. Насажденията предимно дозряващи и зрели с единичен и групов подлес. | III | III | IV | 2.3 | 1.7 |
| 9. Издънкова дъбова гора | 1. Преобладават разновъзрастни нискостъблени дъбови насаждения с подлес от глог. дрян, келяв габър, драка и др.; поляни и ливади 20 - 50 % с богат тревен състав. | II | II | I | 69.1 | 49.6 |
| 9. Издънкова дъбова гора | 5. Преобладават нискостъблени дъбови насаждения със склопени младияци и култури 51 - 70 %. | III | II | I | 32.0 | 23.0 |
| 14. Липова гора | 1. Насажденията предимно високи, пълнота 0.5-0.8. склонът изреден и разкъсан от възобновени сечища. и неравномерни петна от други широколистни; подрасто-подлесният етаж на петна. | II | II | II | 35.8 | 25.7 |
| Общо ГТ: | | | | | 139.2 | 100 |
| II. Земеделски територии | | | | | | |
| 1з. | Обработваеми площи | | | | 1 453.7 | 91.3 |
| 2з. | Ливади | | | | 0.6 | 0.0 |
| 3з. | Пасища | | | | 1.2 | 0.1 |
| 4з. | Пасища с храсти | | | | 11.8 | 0.7 |
| 5з. | Лозя | | | | 4.2 | 0.3 |
| 6з. | Овощтни градини | | | | 3.7 | 0.2 |
| 7з. | Трайни укрития | | | | 0.8 | 0.1 |
| 8з. | Полски пътища | | | | 4.1 | 0.3 |
| Всичко: | | | | | 1 480.1 | 92.9 |
| 9з. | Водни площи | | | | 112.7 | 7.1 |
| Общо ЗТ: | | | | | 1 592.8 | 100.0 |
| 36. ЛР на ЛД „Посабина“ | | | | | | |
| I. Горски територии | | | | | | |
| 3. Акациев култури | 1. Насажденията предимно дозряващи и зрели с единичен и групов подлес. | III | III | IV | 80 | 8.0 |
| 9. Издънкова дъбова гора | 1. Преобладават разновъзрастни нискостъблени дъбови насаждения с подлес от глог. дрян, келяв габър, драка и др.; поляни и ливади 20 - 50 % с богат тревен състав. | II | II | I | 45.5 | 4.6 |
| 12. Мозаично смесена широколистна гора | 1. Насажденията издънкови или високостъблени с неравномерен единичен или групов примес 10-30% от дъб, ясен. явор, бряст, клен и др. Неравномерни но площ сечища, младияк и широколистни култури. | I | I | II | 871.3 | 87.4 |
| Общо ГТ: | | | | | 996.8 | 100 |
| II. Земеделски територии | | | | | | |
| 1з. | Обработваеми площи | | | | 1 769.1 | 98.1 |
| 2з. | Ливади | | | | 1.7 | 0.1 |
| 3з. | Пасища | | | | 3.4 | 0.2 |

| Тип местообитание | ХАРАКТЕРИСТИКА на местообитанието | бонитет | | | ха | % |
|----------------------------------------|--------------------------------------------------------------------------------------------------------------------------------------------------------------------------------------------------|---------|-----|-----|----------------|--------------|
| | | бе | сг | дс | | |
| 4з. | Пасища с храсти | | | | 9.8 | 0.5 |
| 5з. | Лозя | | | | 1.6 | 0.1 |
| 6з. | Овощни градини | | | | 1.7 | 0.1 |
| 7з. | Трайни укрития | | | | 2.8 | 0.2 |
| 8з. | Полски пътища | | | | 4.1 | 0.2 |
| Всичко: | | | | | 1 794.2 | 99.5 |
| 9з. | Водни площи | | | | 9.8 | 0.5 |
| Общо ЗТ: | | | | | 1 804.0 | 100.0 |
| 37. ЛР на ЛД „Росина“ | | | | | | |
| I. Горски територии | | | | | | |
| 9. Издънкова дъбова гора | 5. Преобладават нискостъблени дъбови насаждения със склопени младияци и култури 51 - 70 %. | III | II | I | 30.0 | 41.7 |
| 12. Мозаично смесена широколистна гора | 1. Насажденията издънкови или високостъблени с неравномерен единичен или групов примес 10-30% от дъб, ясен, явор, бряст, клен и др. Неравномерни по площ сечища, младияк и широколистни култури. | I | I | II | 42.0 | 58.3 |
| Общо ГТ: | | | | | 72.0 | 100 |
| II. Земеделски територии | | | | | | |
| 1з. | Обработваеми площи | | | | 537.1 | 92.3 |
| 2з. | Ливади | | | | 1.5 | 0.3 |
| 3з. | Пасища | | | | 2.4 | 0.4 |
| 4з. | Пасища с храсти | | | | 30.4 | 5.2 |
| 5з. | Лозя | | | | 1.6 | 0.3 |
| 6з. | Овощни градини | | | | 0.8 | 0.1 |
| 7з. | Трайни укрития | | | | 1.8 | 0.3 |
| 8з. | Полски пътища | | | | 2.3 | 0.4 |
| Всичко: | | | | | 577.9 | 99.4 |
| 9з. | Водни площи | | | | 3.7 | 0.6 |
| Общо ЗТ: | | | | | 581.6 | 100.0 |
| 38. ЛР на ЛД „Садина“ | | | | | | |
| I. Горски територии | | | | | | |
| 3. Акациеви култури | 1. Насажденията предимно дозряващи и зрели с единичен и групов подлес. | III | III | IV | 62.1 | 3.9 |
| 6. Келявогабърова гора | 1. Насажденията с преобладание на келявия габър и примес от дъбове и др. широколистни; неравномерни по площ сечища и петна от склопени и несклопени иглолистни култури. | IV | IV | III | 141.7 | 8.9 |
| 7. Масивни иглолистни култури | 2. Преобладават склопени иглолистни култури с петна от широколистни издънки. | III | III | I | 290.9 | 18.2 |
| 9. Издънкова дъбова гора | 1. Преобладават разновъзрастни нискостъблени дъбови насаждения с подлес от глог, дрян, келяв габър, драка и др.; поляни и ливади 20 - 50 % с богат тревен състав. | II | II | I | 186.4 | 11.7 |
| 12. Мозаично смесена широколистна гора | 1. Насажденията издънкови или високостъблени с неравномерен единичен или групов примес 10-30% от дъб, ясен, явор, бряст, клен и др. Неравномерни по площ сечища, младияк и широколистни култури. | I | I | II | 550.5 | 34.4 |
| 14. Липова гора | 1. Насажденията предимно високи, пълнота 0.5-0.8. склонът изреден и разкъсан от възобновени сечища. и неравномерни петна от други широколистни; подрасто-подлесният етаж на петна. | II | II | II | 367.6 | 23.0 |
| Общо ГТ: | | | | | 1 599.2 | 100 |

| Тип местообитание | ХАРАКТЕРИСТИКА на местообитанието | бонитет | | | ха | % |
|--------------------------------|------------------------------------------------------------------------------------------------------------------------------------------------------------------------------------|---------|-----|-----|----------------|--------------|
| | | бе | сг | дс | | |
| II.Земеделски територии | | | | | | |
| 1з. | Обработваеми площи | | | | 4 192.7 | 98.2 |
| 2з. | Ливади | | | | 1.1 | 0.0 |
| 3з. | Пасища | | | | 0.9 | 0.0 |
| 4з. | Пасища с храсти | | | | 15.0 | 0.4 |
| 5з. | Лозя | | | | 2.1 | 0.0 |
| 6з. | Овощни градини | | | | 1.3 | 0.0 |
| 7з. | Трайни укрития | | | | 1.8 | 0.0 |
| 8з. | Полски пътища | | | | 8.6 | 0.2 |
| Всичко: | | | | | 4 223.5 | 98.9 |
| 9з. | Водни площи | | | | 46.5 | 1.1 |
| Общо ЗТ: | | | | | 4 270.0 | 100.0 |
| 39. ЛР на ЛД „Светлен“ | | | | | | |
| I.Горски територии | | | | | | |
| 2. Тополови култури | 1. Насажденията предимно средновъзрастни, дозряващи и зрели. Подлестния етаж добре изразен от къпина, аморфа и др. | II | II | III | 2.6 | 0.8 |
| 9. Издънкова дъбова гора | 1. Преобладават разновъзрастни нискостъблени дъбови насаждения с подлес от глог. дрян, келяв габър, драка и др.; поляни и ливади 20 - 50 % с богат тревен състав. | II | II | I | 77.8 | 23.3 |
| 9. Издънкова дъбова гора | 5. Преобладават нискостъблени дъбови насаждения със склопени младияци и култури 51 - 70 %. | III | II | I | 20.7 | 6.2 |
| 14. Липова гора | 1. Насажденията предимно високи, пълнота 0.5-0.8. склонът изреден и разкъсан от възобновени сечища. и неравномерни петна от други широколистни; подрасто-подлесният етаж на петна. | II | II | II | 80.1 | 24.0 |
| 15. Габърова гора | 1. Насажденията предимно високи, пълнота 0.5-0.8, с единичен и групов примес от липа. дъб. бряст и др.; склопът изреден и разкъсан от възобновени сечища. | II | II | II | 152.4 | 45.7 |
| Общо ГТ: | | | | | 333.6 | 100 |
| II.Земеделски територии | | | | | | |
| 1з. | Обработваеми площи | | | | 2 533.9 | 96.3 |
| 2з. | Ливади | | | | 1.2 | 0.0 |
| 3з. | Пасища | | | | 1.9 | 0.1 |
| 4з. | Пасища с храсти | | | | 19.9 | 0.8 |
| 5з. | Лозя | | | | 1.4 | 0.1 |
| 6з. | Овощни градини | | | | 2.1 | 0.1 |
| 7з. | Трайни укрития | | | | 1.3 | 0.0 |
| 8з. | Полски пътища | | | | 1.3 | 0.0 |
| Всичко: | | | | | 2 563.0 | 97.4 |
| 9з. | Водни площи | | | | 67.2 | 2.6 |
| Общо ЗТ: | | | | | 2 630.2 | 100.0 |
| 40. ЛР на ЛД „Сеячи“ | | | | | | |
| I.Горски територии | | | | | | |
| 7. Масивни иглолистни култури | 2. Преобладават склопени иглолистни култури с петна от широколистни издънки. | III | III | I | 6.1 | 3.0 |
| 9. Издънкова дъбова гора | 5. Преобладават нискостъблени дъбови насаждения със склопени младияци и култури 51 - 70 %. | III | II | I | 5.2 | 2.6 |

| Тип местообитание | ХАРАКТЕРИСТИКА на местообитанието | бонитет | | | ха | % |
|----------------------------------------|--------------------------------------------------------------------------------------------------------------------------------------------------------------------------------------------------|---------|----|----|----------------|--------------|
| | | бе | сг | дс | | |
| 12. Мозаично смесена широколистна гора | 1. Насажденията издънкови или високостъблени с неравномерен единичен или групов примес 10-30% от дъб, ясен. явор, бряст, клен и др. Неравномерни но площ сечища, младияк и широколистни култури. | I | I | II | 191.6 | 94.4 |
| Общо ГТ: | | | | | 202.9 | 100 |
| II.Земеделски територии | | | | | | |
| 1з. | Обработваеми площи | | | | 1 492.9 | 98.1 |
| 2з. | Ливади | | | | 0.8 | 0.1 |
| 3з. | Пасища | | | | 1.4 | 0.1 |
| 4з. | Пасища с храсти | | | | 8.6 | 0.6 |
| 5з. | Лозя | | | | 2.1 | 0.1 |
| 6з. | Овощни градини | | | | 1.3 | 0.1 |
| 7з. | Трайни укрития | | | | 1.3 | 0.1 |
| 8з. | Полски пътища | | | | 1.1 | 0.1 |
| Всичко: | | | | | 1 509.5 | 99.2 |
| 9з. | Водни площи | | | | 12.2 | 0.8 |
| Общо ЗТ: | | | | | 1 521.7 | 100.0 |
| 41. ЛР на ЛД „Славяново” | | | | | | |
| I.Горски територии | | | | | | |
| 9. Издънкова дъбова гора | 1. Преобладават разновъзрастни нискостъблени дъбови насаждения с подлес от глог. дрян, келяв габър, драка и др.; поляни и ливади 20 - 50 % с богат тревен състав. | II | II | I | 60.8 | 9.4 |
| 9. Издънкова дъбова гора | 5. Преобладават нискостъблени дъбови насаждения със склопени младияци и култури 51 - 70 %. | III | II | I | 5.4 | 0.8 |
| 12. Мозаично смесена широколистна гора | 1. Насажденията издънкови или високостъблени с неравномерен единичен или групов примес 10-30% от дъб, ясен. явор, бряст, клен и др. Неравномерни но площ сечища, младияк и широколистни култури. | I | I | II | 583.6 | 89.8 |
| Общо ГТ: | | | | | 649.8 | 100 |
| II.Земеделски територии | | | | | | |
| 1з. | Обработваеми площи | | | | 1 883.9 | 98.0 |
| 2з. | Ливади | | | | 1.6 | 0.1 |
| 3з. | Пасища | | | | 2.1 | 0.1 |
| 4з. | Пасища с храсти | | | | 9.4 | 0.5 |
| 5з. | Лозя | | | | 1.6 | 0.1 |
| 6з. | Овощни градини | | | | 2.1 | 0.1 |
| 7з. | Трайни укрития | | | | 1.4 | 0.1 |
| 8з. | Полски пътища | | | | 1.8 | 0.1 |
| Всичко: | | | | | 1 903.9 | 99.0 |
| 9з. | Водни площи | | | | 18.7 | 1.0 |
| Общо ЗТ: | | | | | 1 922.6 | 100.0 |

IV. Основни насоки за организация на ТП ДЛС "Черни Лом"

1. Направление на стопанисване

Основното направление за стопанисването на дивеча в границите на ТП ДЛС "Черни Лом" ще бъде създаване на благоприятни условия за формиране, развитие и поддържане на здрави и жизнени дивечови популации от наличните ловни видове, при оптимална гъстота, полова и възрастова структура, подобряване условията за ловен туризъм, наблюдение, селекция и превръщане на подборния отстрел в основен метод за ползване на едрия дивеч, с цел достигане изискванията на ловностопанската наука, устойчиво управление и ползване на природните ресурси, и опазване на околната среда за главен вид дивеч се определя:

За дивеча на свобода в държавните ловностопански на ТП ДЛС „Черни Лом“:

- Благороден елен стопанисвана при стопански коефициент =2 (чл.112/ал.2 и Приложение №27 от Наредба №18), със съпътстващи видове сърна, дива свиня, заек.

За дивеча в ОП (оградена площ „Еленово“ (за стопанисване на дива свиня) – дива свиня, която ще се стопанисва при стопански коефициент =20 (чл. 110, ал3 и Приложение № 29 от Нар.18).

- ОП „Еленовски язовир“ (аклиматизационен двор за стопанисване на муфлон при Кст.=6, или друг вид дивеч).

- ОП „Голямо градище“ (за интензивно стопанисване на ел.лопатар) – ел.лопатар при Кст.=34, второстепенен вид муфлон.

- ОП „Крепча“ (за инт. стопанисване на д.свиня) – дива свиня, която ще се стопанисва при Кст.=20.

За дивеча в предоставените за стопанисване ловностопански райони (ЛР) на ловните дружини (ЛД) главен вид дивеч ще бъде сърна (за ЛД „Голямо Ново“, „Дриново“, „Еленово“, „Заветно“, „Кардам“, „Кошничари“, „Миладиновци“), със съпътстващи видове бл.елен, дива свиня, заек, яребица, фазан, за останалите ловни дружини гл.вид дивеч ще бъде бл.елен със съпътстващи видове сърна, д.свиня, заек, фазан яребица.

С цел опазване на биотехническите съоръжения и местата за размножаване на дивеча със заповед на РДГ се ограничава достъпа до определени територии по инициатива на стопанисващия дивеча (ЗЛОД чл.69; 70/ ДВ бр.15/15.02.2013 год.).

2. Ловностопанско деление.

Районът на дейност на ТП ДЛС „Черни Лом“ (предмет на ловностопанския план по заданието за планиране) в ловностопанско отношение ще бъде стопанисван на основание заповеди на МЗГ № РД 49-1/02.01.2001 г., № РД 46-1421/20.07.2001 г., на МЗХ като:

2. 1. Ловностопански райони (ЛР) на държавно ловно стопанство – ловностопански комплекси (ЛСК) с ловища (съгласно чл.7 ал.5 от ЗЛОД и чл.2, ал.2 от ППЗЛОД):

ЛСК "Еленово" с ловища: №1 „Заветно“, №2 „Дриново“, №3 „Равна гора“, 4.Ловище "Еленово", 5.Ловище "Тръстика", 6.ОП "Еленово", 7.ОП "Еленски язовир".

ЛСК "Росина" с ловища: 1.Ловище "Кошничари", 2.Ловище "Росина".

ЛСК "Разсадника" с ловища : 1. ОП "Разсадника" и 2. Площ около ОП "Разсадника" /включително ЗТ – м. Женския блок/.

ЛСК "Крепча" с ловища: 1.ОП "Крепча", 2.Площ около ОП "Крепча".

стопанисвани към момента по договори за съвместна дейност.

Предоставени за стопанисване от държавата ловностопански райони на ловни дружини обединени в СЛР - „Сдружение на ловците и риболовците в гр. Попово“ гр.Попово, стопанисвани по договор на основание чл.29, ал.8 от ППЗЛОД и заповед 491/09.04.2009 г. на ДАГ, с ловища и развъдници (чл.12 ал.2 от ЗЛОД) обособени по предложение на стопанисващите и със съгласуване на комисията по ловно стопанство, както следва:

1. ЛР(ловностопански район) на ЛД (ловна дружина) „Априлово“ – с ловища: №1 „Керчана – Куш кая“, №2 „Чоклена“. Развъдник – м. „Попова чешма“ (ЗТ източно от с. Априлово). Стървилище за хищници №1 до (отд.308 /д), №2 (до отд.378/ц1). ДН1 (ЗТ до отд.308/д), ДН2 (ЗТ до отд.378/б1). Яма (СЖП) до селото - отд.287/в2).

2. ЛР на ЛД „Баба Тонка“ – с ловища: №1 „Рибарника“, №2 „Равнище“. Развъдник – м.„Под Турсуна“ (отд.235/ч,395/ч иЗТ). Стървилище за хищници м.„ №1 (отд.295/т), № 2 (отд.293/д). Яма (СЖП) – ЗТ м. „Геневрът“ до отд.295/х.

3. ЛР на ЛД „Бракница“ – с ловища: №1 „Бамбала“, №2 „Керезлика“. Развъдник „Хисаря“ северно от с. Бракница (отд.303/част и ЗТ). Стървилище за хищници №1 м. „Йорданов дол“, №2 м.„Тополите“ (до отд.299/к). Яма (СЖП) - (ЗТ южно от с. Бракница м. „Мандрата“).

4. ЛР на ЛД „Водица“ – с ловища: №1 „Петко Ненов“, №2 „Айкьна“, №3 „Мелницата“, №4 „Бучин дол“, №5 „Левника“ Развъдник – м. „Корията“ (отд. 1 и 2/части и ЗТ северозападно от с.Водица). Стървилище за хищници: №1 (до отд. 375/ю), №2 (в отд. 1/б1), №3 (в отд. 13/з), №4 (в ЗТ западно от отд. 16/д). ДН1 (отд. 13/1), ДН2 (в ЗТ до отд.375/и). Яма №1.(СЖП) (до ловния дом северно от отд. 372/з) №2 (в отд.1/л1)

5. ЛР на ЛД „Гагово“ – с ловища: №1 „Ташла баир“, №2 „Сакара“, 3. „Чатал дере“. Развъдник – м. „Изравнителя“ (ЗТ, южно от селото). Стървилище за хищници №1 (в отд.126/ж), №2 (в ЗТ до отд.126/т). Яма (СЖП) - (м. до Ловния дом отд.125/е).

6. ЛР на ЛД „Глогинка“ – с ловища: №1 „Кованлък“, №2 „Мешелика“. Развъдник м.„Лозята“ (ЗТ северозападно от с. Глогинка). Стървилище за хищници: №1 м.„Карашлъка“ (до отд.232 /к), №2 м. „Юртлука“ (в отд.257/г). ДН1 (отд.232/2). Яма (СЖП) (ЗТ до селото пътя за с. Кошничари).

7. ЛР на ЛД „Голямо Градище“ – с ловища: №1 „Черната гора“, №2 „Големия гьол“. Развъдник м. „Листник“ (отд. 88 и 89 и ЗТ северно от с. Г.Градище). Стървилище за хищници:№1 м.„Малина“ (западно от пътя за разсадника), №2 (до стоп. двор с. Цар Асен). ДН1 (отд. 83/4). Яма (СЖП) (отд.83/м).

8. ЛР на ЛД „Голямо Ново“ – с ловища: №1 „Хисарлъка“, №2 „Малкия сакар“. Развъдник – м.„Малините“ (ЗТ южно от жп.линията). Стървилище за хищници: №1 (до отд.206/г), №2 (ЗТ до изравнителния басейн л-ще Малк,Сакар), №3 (до отд.205/ж). Яма (СЖП) - до ловния дом пътя за с. Дралфа.

9. ЛР на ЛД „Горица“ – с ловища: №1 „Мешето“, №2 „Дюстърла“. Развъдник – м. „Ташлъка“ (отд.342 и отд.343). Стървилище за хищници №1 (в отд.341 /г) №2 (до отд.304/е), №3 (в отд.332/м). Яма (СПЖ) - (ЗТ до отд.334/ф).

10. ЛР на ЛД „Горско Абланово“ – с ловища: №1 „Кошува“, №2 „Лома“. Развъдник м.„Команца“ (ЗТ и отд.389/част). Стървилище за хищници №1 м.„Попово дере“ (отд.388/ж), №2 м. „Копанците“ (до отд.97/м). ДН1 (ЗТ до отд.93/г), ДН2 (ЗТ до отд.97/б). Яма (СЖП) (ЗТ източно от с. Г.Абланово).

11. ЛР на ЛД „Гърчиново“ – с ловища: №1 „Хамбарлък“, №2 „Калето“. Развъдник м. „Кайсиева градина“ (отд.102/ш-част и ЗТ). Стървилище за хищници №1 м.„Студен кладенец“ (отд.100/и), №2 (отд.103/в). ДН1 (ЗТ до отд.100/ш), ДН2 (отд.103/1). Яма (СЖП) (ЗТ югоизточно от отд.100/ш).

12. ЛР на ЛД „Долец“ – с ловища: №1 „Дъбака“, №2 „Реката“. Развъдник – м.„Язовира“ (ЗТ). Стървилище за хищници до отд.312/а. Яма (СЖП) в ЗТ до с. Берковски - ловния дом.

13. ЛР на ЛД „Долна Кабда“ – с ловища: №1 „Боге“, №2 „Калето“. Развъдник м. „Косталъка“– (отд.380/част и ЗТ). Стървилище за хищници №1 м. „Бонин дол (до ямата).

14. ЛР на ЛД „Дриново“ – с ловища: №1 „Сакара“, №2 „Саръбаир“. Развъдник –ЗТ сверно от селото. Стървилище за хищници №1 м. „Старото сметище“ (след ямата). Яма (СПЖ) (ЗТ до земния път за с. Голямо Ново).

15. ЛР на ЛД „Еленово“ – с ловища: №1 „Ада чаир“, №2 „Водоема“. Развъдник – м. „Овощната градина“ (ЗТ западно от с. Тръстика). Стървилище за хищници №1 м. „Чучура“, №2 м.„Къшла

- лък" (ЗТ), №3 източно от с.Тръстика(ЗТ). ДН1 (ЗТ до отд.180/б). Яма (СПЖ) м. „Стопанския двор" (югозападно от с.Тръстика).
- 16. ЛР на ЛД „Заветно“** – с ловища: №1 „Заветно“, №2 „Боаза“ (ЗТ) – дребно дивечово. Развъдник – м. „Гюнето” – (ЗТ източно от пътя с.Заветно – с.Голямо Ново). Стървилище за хищници №1 (до ямата), №2 м.„Сърта“ (отд.409/д). Яма (СПЖ) м. „Гюната” (източно от канала).
- 17. ЛР на ЛД „Зараево“** – с ловища: №1 „Балкана“, №2 „Памуклъка“, №3 „Ливадите“. Развъдник – м. „Коматана”. Стървилище за хищници №1 (до отд. 131/ф), №2 (до отд.407/ф), №3 (до отд.127/ж). ДН1 (ЗТ до отд.114/ю). Яма (СПЖ) м. „Бившата кравеферма” в ЗТ.
- 18. ЛР на ЛД „Захари Стояново“** – с ловища: №1 „Козлук“, №2 „Дълбок дол“. Развъдник – м. „Облес” в ЗТ. Стървилище за хищници №1 м. „Дълбок дол”, №2 м.„Капан трап “ (до отд.152/п). Яма (СПЖ) източно от селото в ЗТ).
- 19. ЛР на ЛД „Звезда“** – с ловища: №1 „Каменица“, №2 „Звезда“. Развъдник – м. „Стопанския двор в ЗТ източно от селото. Стървилище за хищници №1 м. „Тополите(до отд.314/б), №2 м.„Симитлъка“ (до отд.316/в). ДН1 (в ЗТ до отд.310/з). Яма (СПЖ) (до лов.хижа).
- 20. ЛР на ЛД „Иванча“** – с ловища: №1 „Иванча“. Развъдник – м. „Екопътеката”. Стървилище за хищници №1 (в отд.323/в). Яма (СПЖ) ЗТ в двора на ловния дом.
- 21. ЛР на ЛД „Кардам“** – с ловища: №1 „Средна дъбрава“, №2 „Кованлък“, №3 „Трънковец“. Развъдник м. „Азмака” - ЗТ. Стървилище за хищници №1 м. „Дамлърджа”, №2 в ЗТ м. „Старите лозя”, №3 в ЗТ (м. „Маркина лъка, северно от отд.266/в). Яма (СПЖ) срещу ловния дом - ЗТ.
- 22. ЛР на ЛД „Ковачевец“** – с ловища: №1 „Изляново“, №2 „Кокичето“. Развъдник – м. „Калето” ЗТ южно от пътя за гр.Попово. Стървилище за хищници №1 м. „Арпалъжки път” (отд.21/п), №2 м.„Кокичето“ (отд.32/р). ДН1 (отд.23/1). Яма (СПЖ) североизточно от отд. 392/т).
- 23. ЛР на ЛД „Конак“** – с ловища: №1 „Боге“, №2 „Чоклен дере“, №3 „Помпената“. Развъдник – „Кладенчето” (отд.281 и отд.282). Стървилище за хищници №1 м. „Кариерите” (до отд.285/х), №2 м.„Гущерка“ (до отд.284/м). ДН1 (ЗТ до отд.286/д). Яма (СПЖ) м. „Изравнителя” ЗТ. Полигон за обучение на кучета гончета в отдел 286 подотдел „а“-част.
- 24. ЛР на ЛД „Кошничари“** – с ловища: №1 „Дермен дере“, №2 „Балталъка“. Развъдник – м. „Накова ливада” отд.256. Стървилище за хищници №1 м. „Под селото” (до отд.397/в), №2 м.„Саите“ (отд. 408/б). ДН1 (ЗТ до отд.255/к). Яма (СПЖ) (северно до с.Кошничари).
- 25. ЛР на ЛД „Крепча“** – с ловища: №1 „Крепча“, № 2 „Лома“- др. дивеч. Развъдник м. „Дълга”– ЗТ. Стървилище за хищници №1 м. „Боровете” (в отд.274/а), №2 м.„Над пещерите“ (отд.69/2). Яма (СПЖ) м. „До хижата (до отд. 69/з).
- 26. ЛР на ЛД „Ломци“** – с ловища: №1 „Липата“, №2 „Корията“. Развъдник – м. „Уфаклъка” - ЗТ източно от пътя с. Ломци – с. Дриново. Стървилище за хищници №1 (западно от стената на яз. „Ломци”), №2 (северно от отд.198/л до дерето вливащо се в р. „Малък Лом”). Яма (СПЖ) до стария екарисаж на с. Ломци (северна част). В отдел 394 за запазване местообитанието на белоопашатия орал не се предвиждат горскостопански мероприятия. Западно от м. „Уфаклъка” в ЗТ ще функционира полигон за обучение на кучета птичари (между акациевите култури южно от пътя за с. Козица) след заповед по чл.79 от ППЗЛОД.
- 27. ЛР на ЛД „Люблен“** – с ловища: №1 „Коренезите“, №2 „Лозята“. Развъдник м.„Кулата”– отд.140/н и ЗТ западно от селото. Стървилище за хищници №1 по дерето от отд.140/м, №2 до отд.140/о в ЗТ, №3 в ЗТ южно от пътя за с. Грънчиново, №4 до отд.137/и. Яма (СПЖ) южно до селото.
- 28. ЛР на ЛД „Марчино“** – с ловища: №1 „Гроба“, №2 „Ясените“. Развъдник – м. Ясърлъка” (отд.410/част, отд.269/част и ЗТ). Стървилище за хищници №1 до отд.264 ж, №2 до отд.410/ш. Яма (СПЖ) до ловната хижа (под пътя за с. Априлово ЗТ).
- 29. ЛР на ЛД „Медовина“** – с ловища: №1 „Южак“ – др.дивечово, №2 „Узунджал“ др. дивечово, №3 „Корудере“, №4 „Бювета“. Развъдник – м. „Коклюк бунар” ЗТ западно от отд.396. Стървилище за хищници №1 (до отд. 349/в), №2 м.„Под изравнителя” ЗТ. ДН1 (отд.396/3). Яма (СПЖ) до ловната

хижа отд. 348/г). Около двата вдоема пълни с вода (отд.416/б) ЗТ ще се стопанисва като полигон за обучение на кучета за водоплаващ дивеч – ловище 1 „Южак”.

30. ЛР на ЛД „Миладиновци“ – с ловища: №1 „Пороище“, №2 „Кюлника“. Развъдник – м. „Ибрата“ (ЗТ северозападно от пътя с. Дралфа - с. Лозница). Стървилище за хищници №1 м. „Шабанча“ (до канала), №2 м.„Кокарджа“ (отд.183/д). Яма (СПЖ) в ЗТ (до с.Миладиновци -СЗ).

31. ЛР на ЛД „Опака“ – с ловища: №1 „Ряката“, №2 „Бабенец“, №3 „Свиница“, №4 „Козе поле“. Развъдник – м. „Терасите“ ЗТ западно от отд.48. Стървилище за хищници №1 м. „Плевнята“ отд.110/п, №2 - ЗТ източно от пътя за с.Гагово. ДН1 (ЗТ до отд.124/х), ДН2 (ЗТ до отд. 124/ш). Яма (СПЖ) м. „Силажната яма“ (северно от ловната хижа).

32. ЛР на ЛД „Осиково“ – с ловища: №1 „Атрманджик“, №2 „Кашлъдере“. Развъдник – м. „Корудере“. Стървилище за хищници №1 м. „Каменистия път (до отд.9/м), №2 до отд.273-р. ДН1 (ЗТ до източно от отд.6/а). Яма (СПЖ) южно от отд. 272/п.

33. ЛР на ЛД „Паламарца“ – с ловища: №1 „Телевизията“, №2 „Сакара“, №3 „Калето“. Развъдник м. „Чатал дере“ - ЗТ. Стървилище за хищници №1 отд.35/ж, №2 м.„Стария язовир“ (до отд.44/к), №3 м. „Изравнителя“ – ловище калето. ДН1 (ЗТ до отд.41/р). Яма (СПЖ) северно от ловната хижа до далекопровода.

34. ЛР на ЛД „Помощица“ – с ловища: №1 „Мешето“, №2 „Касъра“. Развъдник м. „Мелницата“. Стървилище за хищници №1 до отд.162/и, №2 в отд.161/е, №3 м. „Под могилата“ ЗТ южно от селото. ДН1 (ЗТ до отд.164/б). Яма (СПЖ) м. „Тресково“ (западно от отд. 168).

35. ЛР на ЛД „Попово“ – с ловища: №1 „Гюрлюка“ – др.дивечово, №2 „Футулите“ др.дивечово. Развъдник „Старата мелница”.

36. ЛР на ЛД „Посабина“ – с ловища: №1 „Маруфа“, №2 „Яворица“, №3 „Ликата“. Развъдник – м. „Амбарлъка“ (отд.361 и ЗТ). Стървилище за хищници №1 северно от отд.278, №2 м.„Кюмюр гьол“ (до отд.365/а). ДН1 (ЗТ западно от отд.359/а). Яма (СПЖ) м. „До хижата“ (отд. 367/е).

37. ЛР на ЛД „Росина“ – с ловища: №1 „Сакара“, №2 „Севри тепе - Ибрата“, №3 „Перетлик“. Развъдник м. Колибалък“ (ЗТ и отд.405/част). Стървилище за хищници №1 м. „Горни ливади“ (южно от отд.246/д), №2 м.„Ибрата“ (до отд.390/б). ДН1 (ЗТ до отд.246/д). Яма (СПЖ) срещу отд. 244/у в ЗТ след прелеза за с. Росина).

38. ЛР на ЛД „Садина“ – с ловища: №1 „Каеджик“, №2 „Полянолук“, №3 „Каелък“, №4 „Сръбчетата“. Развъдник „Сърдели“– (отд.146/част и ЗТ). Стървилище за хищници №1 в отд.141/с, №2 в отд.160/щ), №3 до отд.134/я). ДН1 (отд.157/3). Яма (СПЖ) м. „Северно от ловната хижа (до отд. 141/в).

39. ЛР на ЛД „Светлен“ – с ловища: №1 „До селото“ – др.дивечово, №2 „Керчана“, №3 „Бялата пръст“, №4 „Корията“. Развъдник – м. „Караджата“ (отд.233 и ЗТ южно от пътя за гр. Търговище). Стървилище за хищници №1 м. ЗТ до отд.228/н, №2 – ЗТ отд.236/г. Яма (СПЖ) до м. „Летището“ (ЗТ). Около водоема (в кариерата „бялата пръст“ до отд.399/и) образуван от изкопаната бяла глинена пръст ще се обособи полигон за обучение на кучета за водоплаващ дивеч.

40. ЛР на ЛД „Сеячи“ – с ловища: №1 „Елата“, №2 „Бейлика“. Развъдник м. „При язовира“–отд.415/част и ЗТ. Стървилище за хищници №1 до отд.318/в, №2 до отд.317/е).. Яма (СПЖ) в ЗТ южно от пътя за с. Светлен. В ЗТ м. „Стария стадион“ южно от черния път за с. Славяново ще функционира полигон за обучение на кучета птичари.

41. ЛР на ЛД „Славяново“ – с ловища: №1 „Мандрата - горялото“, №2 „Беседката“. Развъдник – „Турсуна – Гюзлето (отд.329 и ЗТ). Стървилище за хищници №1 м. „Пенкова поляна“ (до отд.344/г), №2 м.„Голямата гора“ (отд.320/б). Яма (СПЖ) в м. „До ловния дом“ (в отд. 344/к).

Районът на дейност на ТП ДЛС „Черни Лом“ (предмет на ловностопанския план по заданието за планиране) в ловностопанско отношение ще бъде стопанисван на основание заповеди МЗГ № РД 49-1/02.01.2001 г., № РД 46-1421/20.07.2001 г., на МЗХ като:

Разпределение на площите по ловища и ловностопански райони

| Таблица №4 | | | | | | |
|-----------------------------------------------------------------------------------|----------------|----------------|-----------------|------------------|------------------|------------------|
| Ловностопански комплекси (ЛСК) - ловища, оградени площи (О.П.) | Горски терит. | Земед. терит. | Общо ЛР | Недив. приг.в ГТ | Недив. приг.в ЗТ | Дивечо-пригодни: |
| Ловностопан.райони на лов.дружини х е к т а р и: | | | | | | |
| Ловностопански район на държавно ловно стопанство (ЛР на ДЛС) : | | | | | | |
| I. ЛСК "Еленово" и в т.ч.: | 4 466.3 | 7 067.5 | 11 533.8 | 137.9 | 6.0 | 11 389.9 |
| 1.Ловище "Заветно" | 1 261.2 | 1 567.5 | 2 828.7 | 2.3 | 0.9 | 2 825.5 |
| 2.Ловище "Дриново" | 589.3 | 1 249.3 | 1 838.6 | 130.9 | 1.5 | 1 706.2 |
| 3.Ловище "Равна гора" | 681.3 | 980.9 | 1 662.2 | 3.3 | 1.2 | 1 657.7 |
| 4.Ловище "Еленово" | 911.7 | 1 673.3 | 2 585.0 | 1.4 | 1.3 | 2 582.3 |
| 5. Ловище "Тръстика" | 732.0 | 1 596.5 | 2 328.5 | 0.0 | 1.1 | 2 327.4 |
| 6. О.П. "Еленово" | 276.5 | 0.0 | 276.5 | 0.0 | 0.0 | 276.5 |
| 7.Ловище О.П. "Елен.язовир" | 14.3 | 0.0 | 14.3 | 0.0 | 0.0 | 14.3 |
| II. ЛСК "Росина" в т.ч.: | 1 919.9 | 2 717.5 | 4 637.4 | 0.1 | 2.3 | 4 635.0 |
| 1.Ловище "Кошничари" | 868.5 | 1 108.2 | 1 976.7 | 0.0 | 0.8 | 1 975.9 |
| 2.Ловище "Росина" | 1 051.4 | 1 609.3 | 2 660.7 | 0.1 | 1.5 | 2 659.1 |
| III. ЛСК "Разсадника" : | 276.5 | 28.6 | 305.1 | 1.2 | 0.0 | 303.9 |
| 1.Л-ще ОП "Разсадника" | 215.7 | 0.0 | 215.7 | 1.2 | 0.0 | 214.5 |
| 2.Площ около "ОП Разсадника" | 60.8 | 28.6 | 89.4 | 0.0 | 0.0 | 89.4 |
| IV. ЛСК "Крепча" : | 258.8 | 7.3 | 266.1 | 0.0 | 0.0 | 266.1 |
| 1.Площ О.П."Крепча" | 195.8 | 0.0 | 195.8 | 0.0 | 0.0 | 195.8 |
| 1.Площ около О.П."Крепча" | 63.0 | 7.3 | 70.3 | 0.0 | 0.0 | 70.3 |
| Всичко ЛР на ДЛС : | 6 921.5 | 9 820.9 | 16 742.4 | 139.2 | 8.3 | 16 594.9 |
| Ловностопански райони на ловни дружини (ЛР на ЛД) СЛР "Попово" гр.Попово : | | | | | | |
| 1.ЛР на ЛД"Априлово" | 610.9 | 1 275.0 | 1 885.9 | 0.5 | 1.2 | 1 884.2 |
| Ловище 1 "Керчана - Куш кая" | 400.9 | 588.0 | 988.9 | 0.0 | 0.7 | 988.2 |
| Ловище 2 "Чуклена" | 210.0 | 628.2 | 838.2 | 0.5 | 0.4 | 837.3 |
| Развъдник м."Попова чешма" | 0.0 | 58.8 | 58.8 | 0.0 | 0.1 | 58.7 |
| 2.ЛР на ЛД "Баба Тонка" | 485.4 | 760.4 | 1 245.8 | 0.0 | 1.0 | 1 244.8 |
| Ловище 1 "Рибарника" | 144.5 | 277.1 | 421.6 | 0.0 | 0.3 | 421.3 |
| Ловище 2 "Равнище" | 337.5 | 441.4 | 778.9 | 0.0 | 0.6 | 778.3 |
| Развъдник м."Под Турсуна" | 3.4 | 41.9 | 45.3 | 0.0 | 0.1 | 45.2 |
| 3.ЛР на ЛД"Бракница" | 689.7 | 812.0 | 1 501.7 | 0.0 | 1.0 | 1 500.7 |
| Ловище 1 "Бамбала" | 336.6 | 333.4 | 670.0 | 0.0 | 0.4 | 669.6 |
| Ловище 2 "Керезлика" | 344.6 | 406.4 | 751.0 | 0.0 | 0.5 | 750.5 |
| Развъдник м."Хисаря" | 8.5 | 72.2 | 80.7 | 0.0 | 0.1 | 80.6 |
| 4.ЛР на ЛД"Водица" | 1 254.8 | 2 615.4 | 3 870.2 | 1.5 | 2.6 | 3 866.1 |
| Ловище 1 "Петко Ненов" | 311.1 | 677.8 | 988.9 | 0.2 | 0.6 | 988.1 |
| Ловище 2 "Айкъна" | 260.8 | 389.1 | 649.9 | 1.2 | 0.4 | 648.3 |
| Ловище 3 "Мелницата" | 90.5 | 446.8 | 537.3 | 0.0 | 0.5 | 536.8 |
| Ловище 4 "Бучин дол" | 395.4 | 610.6 | 1 006.0 | 0.0 | 0.7 | 1 005.3 |
| Ловище 5 "Левника" | 129.3 | 371.3 | 500.6 | 0.1 | 0.3 | 500.2 |
| Развъдник м."Корията" | 67.7 | 119.8 | 187.5 | 0.0 | 0.0 | 187.5 |
| 5.ЛР на ЛД"Гагово" | 317.8 | 1 525.0 | 1 842.8 | 0.0 | 0.8 | 1 842.0 |
| Ловище 1 "Ташла баир" | 155.2 | 238.7 | 393.9 | 0.0 | 0.0 | 393.9 |
| Ловище 2 "Сакара" | 142.8 | 363.2 | 506.0 | 0.0 | 0.3 | 505.7 |
| Ловище 3 "Чатал дере" | 19.8 | 835.3 | 855.1 | 0.0 | 0.2 | 854.9 |
| Развъдник м."Изравнителя" | 0.0 | 87.8 | 87.8 | 0.0 | 0.3 | 87.5 |
| 6.ЛР на ЛД"Глогинка" | 454.0 | 1 824.2 | 2 278.2 | 0.0 | 0.4 | 2 277.8 |
| Ловище 1 "Кованлък" | 74.6 | 803.1 | 877.7 | 0.0 | 0.0 | 877.7 |
| Ловище 2 "Мешенлика" | 379.4 | 934.8 | 1 314.2 | 0.0 | 0.4 | 1 313.8 |
| Развъдник м."Лозята" | 0.0 | 86.3 | 86.3 | 0.0 | 0.0 | 86.3 |
| 7.ЛР на ЛД"Голямо Градище" | 753.8 | 3 512.1 | 4 265.9 | 0.4 | 1.0 | 4 264.5 |
| Ловище 1 "Черна гора" | 218.9 | 1 731.0 | 1 949.9 | 0.4 | 0.1 | 1 949.4 |
| Ловище 2 "Големия гьол" | 443.6 | 1 552.7 | 1 996.3 | 0.0 | 0.9 | 1 995.4 |
| Развъдник м."Листник" | 91.3 | 228.4 | 319.7 | 0.0 | 0.0 | 319.7 |

| Ловностопански комплекси (ЛСК) - ловища, оградени площи (О.П.) | Горски терит. | Земед. терит. | Общо ЛР | Недив. приг.в ГТ | Недив. приг.в ЗТ | Дивечо- пригодни: |
|-------------------------------------------------------------------|-----------------------|------------------|----------------|---------------------|---------------------|----------------------|
| Ловностопан.райони на лов.дружини | х е к т а р и: | | | | | |
| 8.ЛР на ЛД"Голямо Ново" | 65.9 | 1 955.0 | 2 020.9 | 0.0 | 1.6 | 2 019.3 |
| Ловище 1 "Хисарлъка" | 65.9 | 1 244.5 | 1 310.4 | 0.0 | 1.5 | 1 308.9 |
| Ловище 2 "Малкия Сакар" | 0.0 | 639.4 | 639.4 | 0.0 | 0.0 | 639.4 |
| Развъдник м."Малините" | 0.0 | 71.1 | 71.1 | 0.0 | 0.1 | 71.0 |
| 9.ЛР на ЛД"Горица" | 1 049.9 | 1 366.8 | 2 416.7 | 0.0 | 1.6 | 2 415.1 |
| Ловище 1 "Мешето" | 440.0 | 332.8 | 772.8 | 0.0 | 0.4 | 772.4 |
| Ловище 2 "Дюстърла" | 533.4 | 1 027.8 | 1 561.2 | 0.0 | 1.2 | 1 560.0 |
| Развъдник м."Ташлъка" | 76.5 | 6.2 | 82.7 | 0.0 | 0.0 | 82.7 |
| 10.ЛР на ЛД "Гор.Абланово" | 876.5 | 2 239.1 | 3 115.6 | 0.2 | 2.2 | 3 113.2 |
| Ловище 1 "Кошува" | 746.1 | 947.5 | 1 693.6 | 0.2 | 0.9 | 1 692.5 |
| Ловище 2 "Лома" | 106.1 | 1 155.1 | 1 261.2 | 0.0 | 1.1 | 1 260.1 |
| Развъдник м."Команца" | 24.3 | 136.5 | 160.8 | 0.0 | 0.2 | 160.6 |
| 11.ЛР на ЛД"Гърчиново" | 534.5 | 1 129.5 | 1 664.0 | 0.5 | 0.9 | 1 662.6 |
| Ловище 1 "Хамбарлък" | 262.8 | 687.9 | 950.7 | 0.0 | 0.6 | 950.1 |
| Ловище 2 "Калето" | 261.8 | 354.0 | 615.8 | 0.5 | 0.3 | 615.0 |
| Развъдник м."Кайсиева градина" | 9.9 | 87.6 | 97.5 | 0.0 | 0.0 | 97.5 |
| 12.ЛР на ЛД"Долец" | 583.7 | 1 430.4 | 2 014.1 | 0.0 | 1.7 | 2 012.4 |
| Ловище 1 "Дъбака" | 424.2 | 363.2 | 787.4 | 0.0 | 0.4 | 787.0 |
| Ловище 2 "Реката" | 159.5 | 897.6 | 1 057.1 | 0.0 | 1.1 | 1 056.0 |
| Развъдник м."Язовира" | 0.0 | 169.6 | 169.6 | 0.0 | 0.2 | 169.4 |
| 13.ЛР на ЛД"Долна Кабда" | 262.6 | 960.5 | 1 223.1 | 0.0 | 1.2 | 1 221.9 |
| Ловище 1 "Боге" | 262.6 | 502.9 | 765.5 | 0.0 | 0.6 | 764.9 |
| Ловище 2 "Калето" | 0.0 | 402.8 | 402.8 | 0.0 | 0.5 | 402.3 |
| Развъдник м."Косталъка" | 0.0 | 54.8 | 54.8 | 0.0 | 0.1 | 54.7 |
| 14.ЛР на ЛД"Дриново" | 52.5 | 1 561.9 | 1 614.4 | 0.0 | 1.9 | 1 612.5 |
| Ловище 1 "Сакара" | 0.0 | 783.5 | 783.5 | 0.0 | 0.9 | 782.6 |
| Ловище 2 "Саръбаир" | 52.5 | 683.1 | 735.6 | 0.0 | 0.8 | 734.8 |
| Развъдник м."На север от селото" | 0.0 | 95.3 | 95.3 | 0.0 | 0.1 | 95.2 |
| 15.ЛР на ЛД"Еленово" | 10.6 | 2 578.8 | 2 589.4 | 0.0 | 3.1 | 2 586.3 |
| Ловище 1 "Ада чаир" | 0.0 | 909.3 | 909.3 | 0.0 | 1.1 | 908.2 |
| Ловище 2 "Водоема" | 10.6 | 1 468.1 | 1 478.7 | 0.0 | 1.8 | 1 476.9 |
| Развъдник м."Овощна градина" | 0.0 | 201.4 | 201.4 | 0.0 | 0.2 | 201.2 |
| 16.ЛР на ЛД"Заветно" | 22.6 | 906.0 | 928.6 | 0.0 | 1.1 | 927.5 |
| Ловище 1 "Заветно" | 22.6 | 694.1 | 716.7 | 0.0 | 0.8 | 715.9 |
| Ловище 2 "Боаза" (ЗТ) - др.див. | 0.0 | 161.9 | 161.9 | 0.0 | 0.2 | 161.7 |
| Развъдник м."Гюнето" | 0.0 | 50.0 | 50.0 | 0.0 | 0.1 | 49.9 |
| 17.ЛР на ЛД"Зараево" | 708.7 | 3 351.8 | 4 060.5 | 1.8 | 2.8 | 4 055.9 |
| Ловище 1 "Балкана" | 501.3 | 340.6 | 841.9 | 0.0 | 0.4 | 841.5 |
| Ловище 2 "Памуклъка" | 161.5 | 920.1 | 1 081.6 | 1.8 | 1.1 | 1 078.7 |
| Ловище 3 "Ливадите" | 21.1 | 1 961.7 | 1 982.8 | 0.0 | 1.3 | 1 981.5 |
| Развъдник м."Коматана" | 24.8 | 129.4 | 154.2 | 0.0 | 0.0 | 154.2 |
| 18.ЛР на ЛД"Зах.Стойново" | 581.0 | 944.6 | 1 525.6 | 0.0 | 1.1 | 1 524.5 |
| Ловище 1 "Козлук" | 295.8 | 444.0 | 739.8 | 0.0 | 0.5 | 739.3 |
| Ловище 2 "Дълбок дол" | 285.2 | 405.9 | 691.1 | 0.0 | 0.5 | 690.6 |
| Развъдник м."Облез" | 0.0 | 94.7 | 94.7 | 0.0 | 0.1 | 94.6 |
| 19.ЛР на ЛД"Звезда" | 365.2 | 866.1 | 1 231.3 | 0.0 | 0.7 | 1 230.6 |
| Ловище 1 "Каменица" | 226.2 | 428.9 | 655.1 | 0.0 | 0.2 | 654.9 |
| Ловище 2 "Звезда" | 139.0 | 299.0 | 438.0 | 0.0 | 0.4 | 437.6 |
| Развъдник м."Стопанския двор" | 0.0 | 138.2 | 138.2 | 0.0 | 0.2 | 138.0 |
| 20.ЛР на ЛД"Иванча" | 242.7 | 563.3 | 806.0 | 0.2 | 0.7 | 805.1 |
| Ловище 1 "Иванча" | 234.7 | 543.9 | 778.6 | 0.2 | 0.7 | 777.7 |
| Развъдник м."Екопътеката" | 8.0 | 19.4 | 27.4 | 0.0 | 0.0 | 27.4 |
| 21.ЛР на ЛД"Кардам" | 16.6 | 3 337.8 | 3 354.4 | 13.8 | 0.7 | 3 339.9 |

| Ловностопански комплекси (ЛСК) - ловища, оградени площи (О.П.) | Горски терит. | Земед. терит. | Общо ЛР | Недив. приг.в ГТ | Недив. приг.в ЗТ | Дивечо-пригодни: |
|----------------------------------------------------------------|------------------------|----------------|----------------|------------------|------------------|------------------|
| Ловностопан.райони на лов.дружини | х е к т а р и : | | | | | |
| Ловище 1 "Средна дъбрава" | 0.0 | 684.8 | 684.8 | 0.0 | 0.0 | 684.8 |
| Ловище 2 "Кованлък" | 0.0 | 1 373.2 | 1 373.2 | 0.0 | 0.2 | 1 373.0 |
| Ловище 3 "Трънковец" | 16.6 | 1 136.1 | 1 152.7 | 13.8 | 0.5 | 1 138.4 |
| Развъдник м."Азмака" | 0.0 | 143.7 | 143.7 | 0.0 | 0.0 | 143.7 |
| 22.ЛР на ЛД"Ковачевец" | 903.7 | 2 543.2 | 3 446.9 | 0.1 | 0.3 | 3 446.5 |
| Ловище 1 "Изляново" | 446.0 | 1 336.2 | 1 782.2 | 0.1 | 0.0 | 1 782.1 |
| Ловище 2 "Кокичето" | 456.8 | 963.9 | 1 420.7 | 0.0 | 0.3 | 1 420.4 |
| Развъдник м."Калето" | 0.9 | 243.1 | 244.0 | 0.0 | 0.0 | 244.0 |
| 23.ЛР на ЛД"Конак" | 768.8 | 1 485.8 | 2 254.6 | 0.1 | 0.0 | 2 254.5 |
| Ловище 1 "Боге" | 238.5 | 440.1 | 678.6 | 0.0 | 0.0 | 678.6 |
| Ловище 2 "Чоклен дере" | 156.0 | 554.3 | 710.3 | 0.0 | 0.0 | 710.3 |
| Ловище 3 "Помпената" | 187.9 | 491.4 | 679.3 | 0.1 | 0.0 | 679.2 |
| Развъдник м."Кладенчето" | 186.4 | 0.0 | 186.4 | 0.0 | 0.0 | 186.4 |
| 24.ЛР на ЛД"Кошничари" | 51.2 | 1 081.7 | 1 132.9 | 0.0 | 0.0 | 1 132.9 |
| Ловище 1 "Дермен дере" | 17.5 | 415.0 | 432.5 | 0.0 | 0.0 | 432.5 |
| Ловище 2 "Балталъка" | 0.0 | 653.4 | 653.4 | 0.0 | 0.0 | 653.4 |
| Развъдник м."Накова ливада" | 33.7 | 13.3 | 47.0 | 0.0 | 0.0 | 47.0 |
| 25.ЛР на ЛД"Крепча" | 520.0 | 625.0 | 1 145.0 | 0.3 | 0.0 | 1 144.7 |
| Ловище 1 "Лома - др.див." | 3.0 | 378.7 | 381.7 | 0.0 | 0.0 | 381.7 |
| Ловище 2 "Крепча" | 517.0 | 211.6 | 728.6 | 0.3 | 0.0 | 728.3 |
| Развъдник м."Дълга" | 0.0 | 34.7 | 34.7 | 0.0 | 0.0 | 34.7 |
| 26.ЛР на ЛД"Ломци" | 107.4 | 2 780.0 | 2 887.4 | 0.3 | 0.0 | 2 887.1 |
| Ловище 1 "Липата" | 23.0 | 960.9 | 983.9 | 0.0 | 0.0 | 983.9 |
| Ловище 2 "Корията" | 84.4 | 1 772.9 | 1 857.3 | 0.3 | 0.0 | 1 857.0 |
| Развъдник м."Уфаклъка" | 0.0 | 46.2 | 46.2 | 0.0 | 0.0 | 46.2 |
| 27.ЛР на ЛД"Люблен" | 486.5 | 1 364.7 | 1 851.2 | 0.0 | 0.7 | 1 850.5 |
| Ловище 1 "Коренежите" | 407.5 | 576.9 | 984.4 | 0.0 | 0.2 | 984.2 |
| Ловище 2 "Лозята" | 77.1 | 716.4 | 793.5 | 0.0 | 0.5 | 793.0 |
| Развъдник м."Кулата" | 1.9 | 71.4 | 73.3 | 0.0 | 0.0 | 73.3 |
| 28.ЛР на ЛД"Марчино" | 233.9 | 1 093.6 | 1 327.5 | 0.1 | 0.3 | 1 327.1 |
| Ловище 1 "Гроба" | 233.9 | 491.0 | 724.9 | 0.1 | 0.3 | 724.5 |
| Ловище 2 "Ясените" | 0.0 | 550.5 | 550.5 | 0.0 | 0.0 | 550.5 |
| Развъдник м."Ясърлъка" | 0.0 | 52.1 | 52.1 | 0.0 | 0.0 | 52.1 |
| 29.ЛР на ЛД"Медовина" | 640.8 | 2 177.8 | 2 818.6 | 0.0 | 0.8 | 2 817.8 |
| Ловище 1 "Южак" - др.дивеч. | 0.9 | 251.9 | 252.8 | 0.0 | 0.0 | 252.8 |
| Ловище 2 "Узунджал" - др.дивеч. | 0.0 | 496.3 | 496.3 | 0.0 | 0.0 | 496.3 |
| Ловище 3 "Кору дере" | 37.1 | 1 000.8 | 1 037.9 | 0.0 | 0.6 | 1 037.3 |
| Ловище 4 "Бювета" | 602.8 | 306.9 | 909.7 | 0.0 | 0.2 | 909.5 |
| Развъдник м."Коклюк бунар" | 0.0 | 121.9 | 121.9 | 0.0 | 0.0 | 121.9 |
| 30.ЛР на ЛД"Миладиновци" | 16.2 | 3 431.9 | 3 448.1 | 0.0 | 0.7 | 3 447.4 |
| Ловище 1 "Пороище" | 0.0 | 1 841.5 | 1 841.5 | 0.0 | 0.0 | 1 841.5 |
| Ловище 2 "Кюльника" | 16.2 | 1 482.0 | 1 498.2 | 0.0 | 0.7 | 1 497.5 |
| Развъдник м."Ибрата" | 0.0 | 108.4 | 108.4 | 0.0 | 0.0 | 108.4 |
| 31.ЛР на ЛД "Опака" | 2 194.4 | 3 286.4 | 5 480.8 | 5.2 | 1.1 | 5 474.5 |
| Ловище 1 "Ряката" | 722.1 | 997.5 | 1 719.6 | 4.0 | 0.9 | 1 714.7 |
| Ловище 2 "Бабенец" | 546.7 | 369.3 | 916.0 | 1.2 | 0.2 | 914.6 |
| Ловище 3 "Свинища" | 523.2 | 654.4 | 1 177.6 | 0.0 | 0.0 | 1 177.6 |
| Ловище 4 "Козе поле" | 402.4 | 1 081.3 | 1 483.7 | 0.0 | 0.0 | 1 483.7 |
| Развъдник м."Терасите" | 0.0 | 183.9 | 183.9 | 0.0 | 0.0 | 183.9 |
| 32.ЛР на ЛД"Осиково" | 694.7 | 1 666.1 | 2 360.8 | 0.4 | 0.4 | 2 360.0 |
| Ловище 1 "Атрманджик" | 427.5 | 938.3 | 1 365.8 | 0.0 | 0.4 | 1 365.4 |
| Ловище 2 "Кашлъдере" | 267.2 | 645.3 | 912.5 | 0.4 | 0.0 | 912.1 |
| Развъдник м."Корудере" | 0.0 | 82.5 | 82.5 | 0.0 | 0.0 | 82.5 |

| Ловностопански комплекси (ЛСК) - ловища, оградени площи (О.П.) | Горски терит. | Земед. терит. | Общо ЛР | Недив. приг.в ГТ | Недив. приг.в ЗТ | Дивечо-пригодни: |
|----------------------------------------------------------------|-----------------|-----------------|------------------|------------------|------------------|------------------|
| Ловностопан.райони на лов.дружини | х е к т а р и: | | | | | |
| 33.ЛР на ЛД"Паламарца" | 960.0 | 3 445.3 | 4 405.3 | 1.1 | 2.0 | 4 402.2 |
| Ловище 1 "Телевизията" | 913.9 | 152.2 | 1 066.1 | 1.1 | 0.8 | 1 064.2 |
| Ловище 2 "Сакара" | 39.6 | 812.0 | 851.6 | 0.0 | 0.0 | 851.6 |
| Ловище 3 "Калето" | 6.5 | 2 191.0 | 2 197.5 | 0.0 | 1.2 | 2 196.3 |
| Развъдник м. "Четал дере" | 0.0 | 290.1 | 290.1 | 0.0 | 0.0 | 290.1 |
| 34.ЛР на ЛД"Помощица" | 435.0 | 1 112.2 | 1 547.2 | 0.0 | 0.3 | 1 546.9 |
| Ловище 1 "Мешето" | 123.0 | 442.1 | 565.1 | 0.0 | 0.0 | 565.1 |
| Ловище 2 "Касъра" | 312.0 | 600.8 | 912.8 | 0.0 | 0.3 | 912.5 |
| Развъдник м. "Мелницата" | 0.0 | 69.3 | 69.3 | 0.0 | 0.0 | 69.3 |
| 35.ЛР на ЛД "Попово" | 166.9 | 1 595.2 | 1 762.1 | 27.7 | 2.4 | 1 732.0 |
| Ловище 1 "Гюрлюка" - др.дивечово | 142.4 | 472.1 | 614.5 | 27.7 | 0.5 | 586.3 |
| Ловище 2 "Фулулите" - др.дивечово | 9.6 | 1 035.6 | 1 045.2 | 0.0 | 1.9 | 1 043.3 |
| Развъдник м. "Старата мелница" | 14.9 | 87.5 | 102.4 | 0.0 | 0.0 | 102.4 |
| 36.ЛР на ЛД"Посабина" | 997.1 | 1 804.0 | 2 801.1 | 0.3 | 0.0 | 2 800.8 |
| Ловище 1 "Маруфа" | 529.1 | 340.6 | 869.7 | 0.0 | 0.0 | 869.7 |
| Ловище 2 "Яворица" | 348.5 | 419.5 | 768.0 | 0.3 | 0.0 | 767.7 |
| Ловище 3 "Ликата" | 80.0 | 912.9 | 992.9 | 0.0 | 0.0 | 992.9 |
| Развъдник м. "Амбарлъка" | 39.5 | 131.0 | 170.5 | 0.0 | 0.0 | 170.5 |
| 37.ЛР на ЛД"Росина" | 72.0 | 1 699.7 | 1 771.7 | 0.0 | 0.2 | 1 771.5 |
| Ловище 1 "Сакара" | 0.0 | 428.7 | 428.7 | 0.0 | 0.0 | 428.7 |
| Ловище 2 "Севри тепе - Ибрата" | 72.0 | 581.8 | 653.8 | 0.0 | 0.2 | 653.6 |
| Ловище 3 "Перетлик" | 0.0 | 478.9 | 478.9 | 0.0 | 0.0 | 478.9 |
| Развъдник м. "Колибалък" | 0.0 | 210.3 | 210.3 | 0.0 | 0.0 | 210.3 |
| 38.ЛР на ЛД"Садина" | 1 600.7 | 4 273.1 | 5 873.8 | 1.5 | 3.1 | 5 869.2 |
| Ловище 1 "Каеджик" | 266.0 | 1 067.5 | 1 333.5 | 0.0 | 1.3 | 1 332.2 |
| Ловище 2 "Полянолук" | 477.0 | 640.0 | 1 117.0 | 0.9 | 0.2 | 1 115.9 |
| Ловище 3 "Каелък" | 598.8 | 997.0 | 1 595.8 | 0.5 | 0.6 | 1 594.7 |
| Ловище 4 "Сръбчетата" | 220.6 | 1 431.2 | 1 651.8 | 0.1 | 1.0 | 1 650.7 |
| Развъдник м. "Сърдели" | 38.3 | 137.4 | 175.7 | 0.0 | 0.0 | 175.7 |
| 39.ЛР на ЛД"Светлен" | 339.2 | 2 630.5 | 2 969.7 | 5.6 | 0.3 | 2 963.8 |
| Ловище 1 "До селото" - др.див. | 13.7 | 921.4 | 935.1 | 0.0 | 0.3 | 934.8 |
| Ловище 2 "Керчана" | 301.9 | 611.9 | 913.8 | 5.6 | 0.0 | 908.2 |
| Ловище 3 "Бялата пръст" | 9.1 | 482.5 | 491.6 | 0.0 | 0.0 | 491.6 |
| Ловище 4 "Корията" | 0.9 | 509.0 | 509.9 | 0.0 | 0.0 | 509.9 |
| Развъдник м. "Караджата" | 13.6 | 105.7 | 119.3 | 0.0 | 0.0 | 119.3 |
| 40.ЛР на ЛД"Сеячи" | 203.0 | 1 522.1 | 1 725.1 | 0.1 | 0.4 | 1 724.6 |
| Ловище 1 "Елата" | 193.9 | 947.7 | 1 141.6 | 0.1 | 0.4 | 1 141.1 |
| Ловище 2 "Бейлика" | 2.4 | 488.1 | 490.5 | 0.0 | 0.0 | 490.5 |
| Развъдник м. "При язовира" | 6.7 | 86.3 | 93.0 | 0.0 | 0.0 | 93.0 |
| 41.ЛР на ЛД"Славяново" | 649.8 | 1 923.3 | 2 573.1 | 0.0 | 0.7 | 2 572.4 |
| Ловище 1 "Мандрата - горялото" | 346.3 | 623.1 | 969.4 | 0.0 | 0.0 | 969.4 |
| Ловище 2 "Беседката" | 293.0 | 1 130.8 | 1 423.8 | 0.0 | 0.7 | 1 423.1 |
| Развъдник м. "Турсуна - Гюзлето" | 10.5 | 169.4 | 179.9 | 0.0 | 0.0 | 179.9 |
| Всичко ЛР на ЛД : | 21 980.7 | 77 057.3 | 99 038.0 | 61.7 | 42.9 | 98 933.4 |
| Общо за ЛР на ДЛС "Черни Лом" : | 28 902.2 | 86 878.2 | 115 780.4 | 200.9 | 51.2 | 115 528.3 |

Площите на ловностопанските райони за времето, когато се разрешава на ловните дружини от СЛР "Попово" да ловуват в ЛСК на дива свиня са отразени в таблица № 4-1 :

| Таблица №4-1 | | | | | | |
|-----------------------------------------------------------------------------|-----------------|-----------------|-----------------|------------------|------------------|------------------|
| Ловно стопански комплекси (ЛСК) - ловища, оградени площи (О.П.) | Горски терит. | Земед. терит. | Общо ЛР | Недив. приг.в ГТ | Недив. приг.в ЗТ | Дивечо-пригодни: |
| Ловно стопан.райони на лов.дружини | х е к т а р и : | | | | | |
| Ловно стопански район на държавно ловно стопанство (ЛР на ДЛС) : | | | | | | |
| I. ЛСК "Еленово" и в т.ч.: | 1 827.8 | 9 706.0 | 11 533.8 | 85.1 | 6.0 | 11 442.7 |
| 1.Ловище "Заветно" | 0.0 | 2 828.7 | 2 828.7 | 0.0 | 0.9 | 2 827.8 |
| 2.Ловище "Дриново" | 171.1 | 1 667.5 | 1 838.6 | 80.4 | 1.5 | 1 756.7 |
| 3.Ловище "Равна гора" | 681.3 | 980.9 | 1 662.2 | 3.3 | 1.2 | 1 657.7 |
| 4.Ловище "Еленово" | 684.6 | 1 900.4 | 2 585.0 | 1.4 | 1.3 | 2 582.3 |
| 5. Ловище "Тръстика" | 0.0 | 2 328.5 | 2 328.5 | 0.0 | 1.1 | 2 327.4 |
| 6. О.П. "Еленово" | 276.5 | 0.0 | 276.5 | 0.0 | 0.0 | 276.5 |
| 7.Ловище О.П. "Елен.язовир" | 14.3 | 0.0 | 14.3 | 0.0 | 0.0 | 14.3 |
| II. ЛСК "Росина" в т.ч.: | 523.3 | 4 114.1 | 4 637.4 | 0.1 | 2.3 | 4 635.0 |
| 1.Ловище "Кошничари" | 123.1 | 1 853.6 | 1 976.7 | 0.0 | 0.8 | 1 975.9 |
| 2.Ловище "Росина" | 400.2 | 2 260.5 | 2 660.7 | 0.1 | 1.5 | 2 659.1 |
| III. ЛСК "Разсадника" : | 276.5 | 28.6 | 305.1 | 1.2 | 0.0 | 303.9 |
| 1.Л-ще ОП "Разсадника" | 215.7 | 0.0 | 215.7 | 1.2 | 0.0 | 214.5 |
| 2.Площ около "ОП Разсадника" | 60.8 | 28.6 | 89.4 | 0.0 | 0.0 | 89.4 |
| IV. ЛСК "Крепча" : | 258.8 | 7.3 | 266.1 | 0.0 | 0.0 | 266.1 |
| 1.Площ О.П."Крепча" | 195.8 | 0.0 | 195.8 | 0.0 | 0.0 | 195.8 |
| 1.Площ около О.П."Крепча" | 63.0 | 7.3 | 70.3 | 0.0 | 0.0 | 70.3 |
| Всичко ЛР на ДЛС : | 2 886.4 | 13 856.0 | 16 742.4 | 86.4 | 8.3 | 16 647.7 |
| Ловно стопански райони на ловни дружини (ЛР на ЛД) СЛР "Попово" гр.Попово : | | | | | | |
| 1.ЛР на ЛД "Априлово" | 610.9 | 1 275.0 | 1 885.9 | 0.5 | 1.2 | 1 884.2 |
| Ловище 1 "Керчана - Куш кая" | 400.9 | 588.0 | 988.9 | 0.0 | 0.7 | 988.2 |
| Ловище 2 "Чуклена" | 210.0 | 628.2 | 838.2 | 0.5 | 0.4 | 837.3 |
| Развъдник м."Попова чешма" | 0.0 | 58.8 | 58.8 | 0.0 | 0.1 | 58.7 |
| 2.ЛР на ЛД "Баба Тонка" | 485.4 | 760.4 | 1 245.8 | 0.0 | 1.0 | 1 244.8 |
| Ловище 1 "Рибарника" | 144.5 | 277.1 | 421.6 | 0.0 | 0.3 | 421.3 |
| Ловище 2 "Равнище" | 337.5 | 441.4 | 778.9 | 0.0 | 0.6 | 778.3 |
| Развъдник м."Под Турсуна" | 3.4 | 41.9 | 45.3 | 0.0 | 0.1 | 45.2 |
| 3.ЛР на ЛД "Бракница" | 689.7 | 812.0 | 1 501.7 | 0.0 | 1.0 | 1 500.7 |
| Ловище 1 "Бамбала" | 336.6 | 333.4 | 670.0 | 0.0 | 0.4 | 669.6 |
| Ловище 2 "Керезлика" | 344.6 | 406.4 | 751.0 | 0.0 | 0.5 | 750.5 |
| Развъдник м."Хисаря" | 8.5 | 72.2 | 80.7 | 0.0 | 0.1 | 80.6 |
| 4.ЛР на ЛД "Водица" | 1 254.8 | 2 615.4 | 3 870.2 | 1.5 | 2.6 | 3 866.1 |
| Ловище 1 "Петко Ненов" | 311.1 | 677.8 | 988.9 | 0.2 | 0.6 | 988.1 |
| Ловище 2 "Айкъна" | 260.8 | 389.1 | 649.9 | 1.2 | 0.4 | 648.3 |
| Ловище 3 "Мелницата" | 90.5 | 446.8 | 537.3 | 0.0 | 0.5 | 536.8 |
| Ловище 4 "Бучин дол" | 395.4 | 610.6 | 1 006.0 | 0.0 | 0.7 | 1 005.3 |
| Ловище 5 "Левника" | 129.3 | 371.3 | 500.6 | 0.1 | 0.3 | 500.2 |
| Развъдник м."Корията" | 67.7 | 119.8 | 187.5 | 0.0 | 0.0 | 187.5 |
| 5.ЛР на ЛД "Гагово" | 317.8 | 1 525.0 | 1 842.8 | 0.0 | 0.8 | 1 842.0 |
| Ловище 1 "Ташла баир" | 155.2 | 238.7 | 393.9 | 0.0 | 0.0 | 393.9 |
| Ловище 2 "Сакара" | 142.8 | 363.2 | 506.0 | 0.0 | 0.3 | 505.7 |
| Ловище 3 "Чатал дере" | 19.8 | 835.3 | 855.1 | 0.0 | 0.2 | 854.9 |
| Развъдник м."Изравнителя" | 0.0 | 87.8 | 87.8 | 0.0 | 0.3 | 87.5 |
| 6.ЛР на ЛД "Глогинка" | 597.8 | 1 680.4 | 2 278.2 | 0.0 | 0.4 | 2 277.8 |
| Ловище 1 "Кованлък" | 218.4 | 659.3 | 877.7 | 0.0 | 0.0 | 877.7 |
| Ловище 2 "Мешенлика" | 379.4 | 934.8 | 1 314.2 | 0.0 | 0.4 | 1 313.8 |
| Развъдник м."Лозята" | 0.0 | 86.3 | 86.3 | 0.0 | 0.0 | 86.3 |
| 7.ЛР на ЛД "Голямо Градище" | 753.8 | 3 512.1 | 4 265.9 | 0.4 | 1.0 | 4 264.5 |
| Ловище 1 "Черна гора" | 218.9 | 1 731.0 | 1 949.9 | 0.4 | 0.1 | 1 949.4 |
| Ловище 2 "Големия гьол" | 443.6 | 1 552.7 | 1 996.3 | 0.0 | 0.9 | 1 995.4 |
| Развъдник м."Листник" | 91.3 | 228.4 | 319.7 | 0.0 | 0.0 | 319.7 |

| Ловностанопански комплекси (ЛСК) - ловища, оградени площи (О.П.) | Горски терит. | Земед. терит. | Общо ЛР | Недив. приг.в ГТ | Недив. приг.в ЗТ | Дивечо-пригодни: |
|------------------------------------------------------------------|-----------------|----------------|----------------|------------------|------------------|------------------|
| Ловностанопан.райони на лов.дружини | х е к т а р и : | | | | | |
| 8.ЛР на ЛД"Голямо Ново" | 578.7 | 1 442.2 | 2 020.9 | 50.6 | 1.2 | 1 969.1 |
| Ловище 1 "Хисарлъка" | 393.1 | 917.3 | 1 310.4 | 50.5 | 1.1 | 1 258.8 |
| Ловище 2 "Малкия Сакар" | 185.6 | 453.8 | 639.4 | 0.1 | 0.0 | 639.3 |
| Развъдник м."Малините" | 0.0 | 71.1 | 71.1 | 0.0 | 0.1 | 71.0 |
| 9.ЛР на ЛД"Горица" | 1 049.9 | 1 366.8 | 2 416.7 | 0.0 | 1.6 | 2 415.1 |
| Ловище 1 "Мешето" | 440.0 | 332.8 | 772.8 | 0.0 | 0.4 | 772.4 |
| Ловище 2 "Дюстърла" | 533.4 | 1 027.8 | 1 561.2 | 0.0 | 1.2 | 1 560.0 |
| Развъдник м."Ташлъка" | 76.5 | 6.2 | 82.7 | 0.0 | 0.0 | 82.7 |
| 10.ЛР на ЛД "Гор.Абланово" | 876.5 | 2 239.1 | 3 115.6 | 0.2 | 2.2 | 3 113.2 |
| Ловище 1 "Кошува" | 746.1 | 947.5 | 1 693.6 | 0.2 | 0.9 | 1 692.5 |
| Ловище 2 "Лома" | 106.1 | 1 155.1 | 1 261.2 | 0.0 | 1.1 | 1 260.1 |
| Развъдник м."Команца" | 24.3 | 136.5 | 160.8 | 0.0 | 0.2 | 160.6 |
| 11.ЛР на ЛД"Гърчиново" | 534.5 | 1 129.5 | 1 664.0 | 0.5 | 0.9 | 1 662.6 |
| Ловище 1 "Хамбарлък" | 262.8 | 687.9 | 950.7 | 0.0 | 0.6 | 950.1 |
| Ловище 2 "Калето" | 261.8 | 354.0 | 615.8 | 0.5 | 0.3 | 615.0 |
| Развъдник м."Кайсиева градина" | 9.9 | 87.6 | 97.5 | 0.0 | 0.0 | 97.5 |
| 12.ЛР на ЛД"Долец" | 583.7 | 1 430.4 | 2 014.1 | 0.0 | 1.7 | 2 012.4 |
| Ловище 1 "Дъбака" | 424.2 | 363.2 | 787.4 | 0.0 | 0.4 | 787.0 |
| Ловище 2 "Реката" | 159.5 | 897.6 | 1 057.1 | 0.0 | 1.1 | 1 056.0 |
| Развъдник м."Язовира" | 0.0 | 169.6 | 169.6 | 0.0 | 0.2 | 169.4 |
| 13.ЛР на ЛД"Долна Кабда" | 483.6 | 739.5 | 1 223.1 | 0.0 | 0.9 | 1 222.2 |
| Ловище 1 "Богѐ" | 262.6 | 502.9 | 765.5 | 0.0 | 0.6 | 764.9 |
| Ловище 2 "Калето" | 213.4 | 189.4 | 402.8 | 0.0 | 0.2 | 402.6 |
| Развъдник м."Косталъка" | 7.6 | 47.2 | 54.8 | 0.0 | 0.1 | 54.7 |
| 14.ЛР на ЛД"Дриново" | 143.5 | 1 470.9 | 1 614.4 | 0.0 | 1.8 | 1 612.6 |
| Ловище 1 "Сакара" | 91.0 | 692.5 | 783.5 | 0.0 | 0.8 | 782.7 |
| Ловище 2 "Саръбаир" | 52.5 | 683.1 | 735.6 | 0.0 | 0.8 | 734.8 |
| Развъдник м."На север от селото" | 0.0 | 95.3 | 95.3 | 0.0 | 0.1 | 95.2 |
| 15.ЛР на ЛД"Еленово" | 444.1 | 2 145.3 | 2 589.4 | 0.0 | 2.6 | 2 586.8 |
| Ловище 1 "Ада чаир" | 245.4 | 663.9 | 909.3 | 0.0 | 0.8 | 908.5 |
| Ловище 2 "Водоема" | 198.7 | 1 280.0 | 1 478.7 | 0.0 | 1.5 | 1 477.2 |
| Развъдник м."Овощна градина" | 0.0 | 201.4 | 201.4 | 0.0 | 0.2 | 201.2 |
| 16.ЛР на ЛД"Заветно" | 355.8 | 572.8 | 928.6 | 0.0 | 0.7 | 927.9 |
| Ловище 1 "Заветно" | 355.8 | 360.9 | 716.7 | 0.0 | 0.4 | 716.3 |
| Ловище 2 "Боаза" (ЗТ) - др.див. | 0.0 | 161.9 | 161.9 | 0.0 | 0.2 | 161.7 |
| Развъдник м."Гюнето" | 0.0 | 50.0 | 50.0 | 0.0 | 0.1 | 49.9 |
| 17.ЛР на ЛД"Зараево" | 708.7 | 3 351.8 | 4 060.5 | 1.8 | 2.8 | 4 055.9 |
| Ловище 1 "Балкана" | 501.3 | 340.6 | 841.9 | 0.0 | 0.4 | 841.5 |
| Ловище 2 "Памуклъка" | 161.5 | 920.1 | 1 081.6 | 1.8 | 1.1 | 1 078.7 |
| Ловище 3 "Ливадите" | 21.1 | 1 961.7 | 1 982.8 | 0.0 | 1.3 | 1 981.5 |
| Развъдник м."Коматана" | 24.8 | 129.4 | 154.2 | 0.0 | 0.0 | 154.2 |
| 18.ЛР на ЛД"Зах.Стояново" | 581.0 | 944.6 | 1 525.6 | 0.0 | 1.1 | 1 524.5 |
| Ловище 1 "Козлук" | 295.8 | 444.0 | 739.8 | 0.0 | 0.5 | 739.3 |
| Ловище 2 "Дълбок дол" | 285.2 | 405.9 | 691.1 | 0.0 | 0.5 | 690.6 |
| Развъдник м."Облез" | 0.0 | 94.7 | 94.7 | 0.0 | 0.1 | 94.6 |
| 19.ЛР на ЛД"Звезда" | 365.2 | 866.1 | 1 231.3 | 0.0 | 0.7 | 1 230.6 |
| Ловище 1 "Каменица" | 226.2 | 428.9 | 655.1 | 0.0 | 0.2 | 654.9 |
| Ловище 2 "Звезда" | 139.0 | 299.0 | 438.0 | 0.0 | 0.4 | 437.6 |
| Развъдник м."Стопанския двор" | 0.0 | 138.2 | 138.2 | 0.0 | 0.2 | 138.0 |
| 20.ЛР на ЛД"Иванча" | 242.7 | 563.3 | 806.0 | 0.2 | 0.7 | 805.1 |
| Ловище 1 "Иванча" | 234.7 | 543.9 | 778.6 | 0.2 | 0.7 | 777.7 |
| Развъдник м."Екопътеката" | 8.0 | 19.4 | 27.4 | 0.0 | 0.0 | 27.4 |
| 21.ЛР на ЛД"Кардам" | 713.0 | 2 641.4 | 3 354.4 | 16.0 | 0.7 | 3 337.7 |

| Ловностопански комплекси (ЛСК) - ловища, оградени площи (О.П.) | Горски терит. | Земед. терит. | Общо ЛР | Недив. приг.в ГТ | Недив. приг.в ЗТ | Дивечо-пригодни: |
|----------------------------------------------------------------|-----------------|----------------|----------------|------------------|------------------|------------------|
| Ловностопан.райони на лов.дружини | х е к т а р и : | | | | | |
| Ловище 1 "Средна дъбрава" | 634.8 | 50.0 | 684.8 | 2.0 | 0.0 | 682.8 |
| Ловище 2 "Кованлък" | 61.6 | 1 311.6 | 1 373.2 | 0.2 | 0.2 | 1 372.8 |
| Ловище 3 "Трънковоц" | 16.6 | 1 136.1 | 1 152.7 | 13.8 | 0.5 | 1 138.4 |
| Развъдник м."Азмака" | 0.0 | 143.7 | 143.7 | 0.0 | 0.0 | 143.7 |
| 22.ЛР на ЛД"Ковачевец" | 903.7 | 2 543.2 | 3 446.9 | 0.1 | 0.3 | 3 446.5 |
| Ловище 1 "Изпяново" | 446.0 | 1 336.2 | 1 782.2 | 0.1 | 0.0 | 1 782.1 |
| Ловище 2 "Кокичето" | 456.8 | 963.9 | 1 420.7 | 0.0 | 0.3 | 1 420.4 |
| Развъдник м."Калето" | 0.9 | 243.1 | 244.0 | 0.0 | 0.0 | 244.0 |
| 23.ЛР на ЛД"Конак" | 768.8 | 1 485.8 | 2 254.6 | 0.1 | 1.7 | 2 252.8 |
| Ловище 1 "Боге" | 238.5 | 440.1 | 678.6 | 0.0 | 0.0 | 678.6 |
| Ловище 2 "Чоклен дере" | 156.0 | 554.3 | 710.3 | 0.0 | 0.0 | 710.3 |
| Ловище 3 "Помпената" | 187.9 | 491.4 | 679.3 | 0.1 | 1.7 | 677.5 |
| Развъдник м."Кладенчето" | 186.4 | 0.0 | 186.4 | 0.0 | 0.0 | 186.4 |
| 24.ЛР на ЛД"Кошничари" | 400.1 | 732.8 | 1 132.9 | 0.0 | 0.0 | 1 132.9 |
| Ловище 1 "Дермен дере" | 295.2 | 137.3 | 432.5 | 0.0 | 0.0 | 432.5 |
| Ловище 2 "Балталъка" | 71.2 | 582.2 | 653.4 | 0.0 | 0.0 | 653.4 |
| Развъдник м."Накова ливада" | 33.7 | 13.3 | 47.0 | 0.0 | 0.0 | 47.0 |
| 25.ЛР на ЛД"Крепча" | 520.0 | 625.0 | 1 145.0 | 0.3 | 0.0 | 1 144.7 |
| Ловище 1 "Лома - др.див."" | 3.0 | 378.7 | 381.7 | 0.0 | 0.0 | 381.7 |
| Ловище 2 "Крепча" | 517.0 | 211.6 | 728.6 | 0.3 | 0.0 | 728.3 |
| Развъдник м."Дълга" | 0.0 | 34.7 | 34.7 | 0.0 | 0.0 | 34.7 |
| 26.ЛР на ЛД"Ломци" | 107.4 | 2 780.0 | 2 887.4 | 0.3 | 0.0 | 2 887.1 |
| Ловище 1 "Липата" | 23.0 | 960.9 | 983.9 | 0.0 | 0.0 | 983.9 |
| Ловище 2 "Корията" | 84.4 | 1 772.9 | 1 857.3 | 0.3 | 0.0 | 1 857.0 |
| Развъдник м."Уфаклъка" | 0.0 | 46.2 | 46.2 | 0.0 | 0.0 | 46.2 |
| 27.ЛР на ЛД"Люблен" | 486.5 | 1 364.7 | 1 851.2 | 0.0 | 0.7 | 1 850.5 |
| Ловище 1 "Коренежите" | 407.5 | 576.9 | 984.4 | 0.0 | 0.2 | 984.2 |
| Ловище 2 "Лозята" | 77.1 | 716.4 | 793.5 | 0.0 | 0.5 | 793.0 |
| Развъдник м."Кулата" | 1.9 | 71.4 | 73.3 | 0.0 | 0.0 | 73.3 |
| 28.ЛР на ЛД"Марчино" | 409.4 | 918.1 | 1 327.5 | 0.1 | 0.3 | 1 327.1 |
| Ловище 1 "Гроба" | 287.6 | 437.3 | 724.9 | 0.1 | 0.3 | 724.5 |
| Ловище 2 "Ясените" | 112.7 | 437.8 | 550.5 | 0.0 | 0.0 | 550.5 |
| Развъдник м."Ясърлъка" | 9.1 | 43.0 | 52.1 | 0.0 | 0.0 | 52.1 |
| 29.ЛР на ЛД"Медовина" | 640.8 | 2 177.8 | 2 818.6 | 0.0 | 0.8 | 2 817.8 |
| Ловище 1 "Южак" - др.дивеч. | 0.9 | 251.9 | 252.8 | 0.0 | 0.0 | 252.8 |
| Ловище 2 "Узунджал" - др.дивеч. | 0.0 | 496.3 | 496.3 | 0.0 | 0.0 | 496.3 |
| Ловище 3 "Кору дере" | 37.1 | 1 000.8 | 1 037.9 | 0.0 | 0.6 | 1 037.3 |
| Ловище 4 "Бювета" | 602.8 | 306.9 | 909.7 | 0.0 | 0.2 | 909.5 |
| Развъдник м."Коклюк бунар" | 0.0 | 121.9 | 121.9 | 0.0 | 0.0 | 121.9 |
| 30.ЛР на ЛД"Миладиновци" | 542.9 | 2 905.2 | 3 448.1 | 0.0 | 0.7 | 3 447.4 |
| Ловище 1 "Пороище" | 449.1 | 1 392.4 | 1 841.5 | 0.0 | 0.0 | 1 841.5 |
| Ловище 2 "Кюльника" | 93.8 | 1 404.4 | 1 498.2 | 0.0 | 0.7 | 1 497.5 |
| Развъдник м."Ибрата" | 0.0 | 108.4 | 108.4 | 0.0 | 0.0 | 108.4 |
| 31.ЛР на ЛД "Опака" | 2 194.4 | 3 286.4 | 5 480.8 | 5.2 | 1.1 | 5 474.5 |
| Ловище 1 "Ряката" | 722.1 | 997.5 | 1 719.6 | 4.0 | 0.9 | 1 714.7 |
| Ловище 2 "Бабенец" | 546.7 | 369.3 | 916.0 | 1.2 | 0.2 | 914.6 |
| Ловище 3 "Свинища" | 523.2 | 654.4 | 1 177.6 | 0.0 | 0.0 | 1 177.6 |
| Ловище 4 "Козе поле" | 402.4 | 1 081.3 | 1 483.7 | 0.0 | 0.0 | 1 483.7 |
| Развъдник м."Терасите" | 0.0 | 183.9 | 183.9 | 0.0 | 0.0 | 183.9 |
| 32.ЛР на ЛД"Осиково" | 694.7 | 1 666.1 | 2 360.8 | 0.4 | 0.4 | 2 360.0 |
| Ловище 1 "Атрманджик" | 427.5 | 938.3 | 1 365.8 | 0.0 | 0.4 | 1 365.4 |
| Ловище 2 "Кашлъдере" | 267.2 | 645.3 | 912.5 | 0.4 | 0.0 | 912.1 |
| Развъдник м."Корудере" | 0.0 | 82.5 | 82.5 | 0.0 | 0.0 | 82.5 |

| Ловностопански комплекси (ЛСК) - ловища, оградени площи (О.П.) | Горски терит. | Земед. терит. | Общо ЛР | Недив. приг.в ГТ | Недив. приг.в ЗТ | Дивечо-пригодни: |
|----------------------------------------------------------------|-----------------|-----------------|------------------|------------------|------------------|------------------|
| Ловностопан.райони на лов.дружини | х е к т а р и: | | | | | |
| 33.ЛР на ЛД"Паламарца" | 960.0 | 3 445.3 | 4 405.3 | 1.1 | 2.0 | 4 402.2 |
| Ловище 1 "Телевизията" | 913.9 | 152.2 | 1 066.1 | 1.1 | 0.8 | 1 064.2 |
| Ловище 2 "Сакара" | 39.6 | 812.0 | 851.6 | 0.0 | 0.0 | 851.6 |
| Ловище 3 "Калето" | 6.5 | 2 191.0 | 2 197.5 | 0.0 | 1.2 | 2 196.3 |
| Развъдник м."Четал дере" | 0.0 | 290.1 | 290.1 | 0.0 | 0.0 | 290.1 |
| 34.ЛР на ЛД"Помощица" | 435.0 | 1 112.2 | 1 547.2 | 0.0 | 0.3 | 1 546.9 |
| Ловище 1 "Мешето" | 123.0 | 442.1 | 565.1 | 0.0 | 0.0 | 565.1 |
| Ловище 2 "Касъра" | 312.0 | 600.8 | 912.8 | 0.0 | 0.3 | 912.5 |
| Развъдник м."Мелницата" | 0.0 | 69.3 | 69.3 | 0.0 | 0.0 | 69.3 |
| 35.ЛР на ЛД "Попово" | 166.9 | 1 595.2 | 1 762.1 | 27.7 | 2.4 | 1 732.0 |
| Ловище 1 "Гюрлюка"- др.дивечово | 142.4 | 472.1 | 614.5 | 27.7 | 0.5 | 586.3 |
| Ловище 2 "Фулулите"- др.дивечово | 9.6 | 1 035.6 | 1 045.2 | 0.0 | 1.9 | 1 043.3 |
| Развъдник м."Старата мелница" | 14.9 | 87.5 | 102.4 | 0.0 | 0.0 | 102.4 |
| 36.ЛР на ЛД"Посабина" | 997.1 | 1 804.0 | 2 801.1 | 0.3 | 0.0 | 2 800.8 |
| Ловище 1 "Маруфа" | 529.1 | 340.6 | 869.7 | 0.0 | 0.0 | 869.7 |
| Ловище 2 "Яворица" | 348.5 | 419.5 | 768.0 | 0.3 | 0.0 | 767.7 |
| Ловище 3 "Ликата" | 80.0 | 912.9 | 992.9 | 0.0 | 0.0 | 992.9 |
| Развъдник м."Амбарлъка" | 39.5 | 131.0 | 170.5 | 0.0 | 0.0 | 170.5 |
| 37.ЛР на ЛД"Росина" | 392.7 | 1 379.0 | 1 771.7 | 0.0 | 0.2 | 1 771.5 |
| Ловище 1 "Сакара" | 219.6 | 209.1 | 428.7 | 0.0 | 0.0 | 428.7 |
| Ловище 2 "Севри тепе - Ибрата" | 52.6 | 601.2 | 653.8 | 0.0 | 0.2 | 653.6 |
| Ловище 3 "Перетлик" | 108.1 | 370.8 | 478.9 | 0.0 | 0.0 | 478.9 |
| Развъдник м."Колибалък" | 12.4 | 197.9 | 210.3 | 0.0 | 0.0 | 210.3 |
| 38.ЛР на ЛД"Садина" | 1 600.7 | 4 273.1 | 5 873.8 | 1.5 | 3.1 | 5 869.2 |
| Ловище 1 "Каеджик" | 266.0 | 1 067.5 | 1 333.5 | 0.0 | 1.3 | 1 332.2 |
| Ловище 2 "Полянолук" | 477.0 | 640.0 | 1 117.0 | 0.9 | 0.2 | 1 115.9 |
| Ловище 3 "Каелък" | 598.8 | 997.0 | 1 595.8 | 0.5 | 0.6 | 1 594.7 |
| Ловище 4 "Сръбчетата" | 220.6 | 1 431.2 | 1 651.8 | 0.1 | 1.0 | 1 650.7 |
| Развъдник м."Сърдели" | 38.3 | 137.4 | 175.7 | 0.0 | 0.0 | 175.7 |
| 39.ЛР на ЛД"Светлен" | 570.8 | 2 398.9 | 2 969.7 | 5.6 | 0.3 | 2 963.8 |
| Ловище 1 "До селото" - др.див. | 13.7 | 921.4 | 935.1 | 0.0 | 0.3 | 934.8 |
| Ловище 2 "Керчана" | 303.7 | 610.1 | 913.8 | 5.6 | 0.0 | 908.2 |
| Ловище 3 "Бялата пръст" | 9.1 | 482.5 | 491.6 | 0.0 | 0.0 | 491.6 |
| Ловище 4 "Корията" | 230.7 | 279.2 | 509.9 | 0.0 | 0.0 | 509.9 |
| Развъдник м."Караджата" | 13.6 | 105.7 | 119.3 | 0.0 | 0.0 | 119.3 |
| 40.ЛР на ЛД"Сеячи" | 203.0 | 1 522.1 | 1 725.1 | 0.1 | 0.4 | 1 724.6 |
| Ловище 1 "Елата" | 193.9 | 947.7 | 1 141.6 | 0.1 | 0.4 | 1 141.1 |
| Ловище 2 "Бейлика" | 2.4 | 488.1 | 490.5 | 0.0 | 0.0 | 490.5 |
| Развъдник м."При язовира" | 6.7 | 86.3 | 93.0 | 0.0 | 0.0 | 93.0 |
| 41.ЛР на ЛД"Славяново" | 649.8 | 1 923.3 | 2 573.1 | 0.0 | 0.7 | 2 572.4 |
| Ловище 1 "Мандрата - горялото" | 346.3 | 623.1 | 969.4 | 0.0 | 0.0 | 969.4 |
| Ловище 2 "Беседката" | 293.0 | 1 130.8 | 1 423.8 | 0.0 | 0.7 | 1 423.1 |
| Развъдник м."Турсуна - Гюзлето" | 10.5 | 169.4 | 179.9 | 0.0 | 0.0 | 179.9 |
| Всичко ЛР на ЛД : | 26 015.8 | 73 022.2 | 99 038.0 | 114.5 | 42.9 | 98 880.6 |
| Общо за ЛР на ДЛС "Черни Лом" : | 28 902.2 | 86 878.2 | 115 780.4 | 200.9 | 51.2 | 115 528.3 |

За постигане на поставените цели се предвиждат следните ловностопански дейности:

- организиране площта на ТП ДЛС "Черни Лом" по ловностопански райони.
- оптимизиране състоянието на наличните дивечови запаси.
- формиране и поддържане на оптимални полови структури на запасите от едър дивеч, както и полово-възрастовите структури на запасите наброяващи над 50 животни в отделен ловностопански район.
- превеждане на дейности за подобряване на хранителните и защитни качества на местообитанията.

V. Планирани мероприятия.

1. Разпределение на дивечопригодната площ по пригодност за обитаване от отделните видове дивеч и бонитети на местообитанията.

Разпределението на общата дивечопригодна площ по пригодност за обитаване от отделните видове дивеч е направено съобразно биологическите им изисквания, начините на стопанисване и изискванията за бонитиране на местообитанията.

В таблица №5 е посочено разпределението на дивечопригодната площ по видове дивеч, като са посочени и средните им бонитети.

Таблица № 5

| Разпределение на дивечопригодната площ по видове дивеч и бонитет | | | | |
|------------------------------------------------------------------|---------------------|-----------|------------------|----------------|
| Видове дивеч | Дивечопригодна площ | | Обща площ: ха | Бонитет: |
| | в ГТ ха : | в ЗТ ха : | | |
| 1 | 2 | 3 | 4 | 5 |
| Благ. елен общо за ДЛС в т.ч.: | 27 661 | 7 | 27 454 | II(1,6) |
| Дивечов. участъци общо и в т.ч.: | 6 296 | 7 | 6 303 | II(1,6) |
| I. ЛСК Еленово в т.ч.: | 4 038 | 0 | 4 038 | II(1,7) |
| 1.Ловище "Заветно" | 1 259 | 0 | 1 259 | I(1,4) |
| 2.Ловище "Дриново" | 458 | 0 | 458 | II(2,0) |
| 3.Ловище "Равна гора" | 678 | 0 | 678 | II(1,6) |
| 4.Ловище "Еленово" | 910 | 0 | 910 | II(2,2) |
| 5.Ловище "Тръстика" | 732 | 0 | 732 | II(1,6) |
| II.ЛСК Росина в т.ч.: | 1 920 | 0 | 1 920 | II(2,0) |
| 1.Ловище "Кошничари" | 869 | 0 | 869 | II(2,1) |
| 2.Ловище"Росина" | 1 051 | 0 | 1 051 | II(1,9) |
| III.ЛСК Разсадника в т.ч.: | 275 | 0 | 275 | II(1,6) |
| 1.Ловище ОП "Разсадника" | 215 | 0 | 215 | II(1,6) |
| 2.Ловище площ около "ОП" | 61 | 0 | 61 | II(1,6) |
| IV.ЛСК"Крепча" без ОП : | 63 | 7 | 70 | II(1,6) |
| 1.Площ около О.П."Крепча" | 63 | 7 | 70 | II(1,6) |
| ЛР на ЛД в т.ч. : | 21 365 | 0 | 21 365 | II(1,8) |
| 1.ЛР на ЛД"Априлово" | 610 | 0 | 610 | I(1,4) |
| 2.ЛР на ЛД"Баба Тонка" | 485 | 0 | 485 | II(1,6) |
| 3.ЛР на ЛД"Бракница" | 690 | 0 | 690 | II(1,1) |
| 4.ЛР на ЛД"Водица" | 1 253 | 0 | 1 253 | II(1,6) |
| 5.ЛР на ЛД"Гагово" | 318 | 0 | 318 | II(2,4) |
| 6.ЛР на ЛД"Глогинка" | 454 | 0 | 454 | II(1,8) |
| 7.ЛР на ЛД"Гол. Градище" | 753 | 0 | 753 | II(1,3) |
| 9.ЛР на ЛД"Горица" | 1 050 | 0 | 1 050 | II(1,8) |
| 10.ЛР на ЛД"Горско Абланово" | 876 | 0 | 876 | III(3,1) |
| 11.ЛР на ЛД"Гърчиново" | 534 | 0 | 534 | II(2,2) |
| 12.ЛР на ЛД"Долец" | 584 | 0 | 584 | I(1,1) |
| 17.ЛР на ЛД"Зараево" | 707 | 0 | 707 | II(2,0) |
| 18.ЛР на ЛД"Зах. Стояново" | 581 | 0 | 581 | II(2,1) |
| 19.ЛР на ЛД"Звезда" | 365 | 0 | 365 | I(1,3) |
| 20.ЛР на ЛД"Иванча" | 245 | 0 | 245 | II(1,6) |
| 22.ЛР на ЛД"Ковачевец" | 904 | 0 | 904 | I(1,3) |
| 23.ЛР на ЛД"Конак" | 769 | 0 | 769 | I(1,3) |
| 25.ЛР на ЛД"Крепча" | 520 | 0 | 520 | II(2,4) |
| 26.ЛР на ЛД "Ломци" | 107 | 0 | 107 | II(2,3) |
| 27.ЛР на ЛД"Люблен" | 487 | 0 | 487 | II(2,4) |
| 28.ЛР на ЛД"Марчино" | 234 | 0 | 234 | II(1,0) |
| 29.ЛР на ЛД"Медовина" | 641 | 0 | 641 | II(2,0) |
| 31.ЛР на ЛД"Опака" | 2 189 | 0 | 2 189 | III(2,9) |
| 32.ЛР на ЛД"Осиково" | 694 | 0 | 694 | II(1,8) |
| 33.ЛР на ЛД"Паламарца" | 959 | 0 | 959 | II(1,5) |
| 34.ЛР на ЛД"Помощица" | 435 | 0 | 435 | II(2,0) |
| 35.ЛР на ЛД"Попово" | 139 | 0 | 139 | II(2,0) |

| Разпределение на дивечопригодната площ по видове дивеч и бонитет | | | | |
|------------------------------------------------------------------|---------------------|---------------|------------------|-----------------|
| Видове дивеч | Дивечопригодна площ | | Обща площ: ха | Бонитет: |
| | в ГТ ха : | в ЗТ ха : | | |
| 36.ЛР на ЛД"Посабина" | 997 | 0 | 997 | I(1,2) |
| 38.ЛР на ЛД"Садина" | 1 599 | 0 | 1 599 | II(2,0) |
| 39.ЛР на ЛД"Светлен" | 334 | 0 | 334 | II(2,0) |
| 40.ЛР на ЛД"Сеячи" | 203 | 0 | 203 | I(1,1) |
| 41.ЛР на ЛД"Славяново" | 650 | 0 | 650 | I(1,1) |
| Елен лопат. общо за ДЛС в т.ч.: | 215 | 0 | 215 | II(1,6) |
| ЛСК 3. "Разсадника" | | | | |
| 1.Л-ще ОП "Разсадника" | 215 | 0 | 215 | II(1,6) |
| Муфлон общо за ДЛС в т.ч.: | 215 | 0 | 215 | II(1,6) |
| ЛСК 3. "Разсадника" | | | | |
| 1.Л-ще Огородена площ"Разсадника" | 215 | 0 | 215 | II(1,6) |
| Сърна общо за ДЛС в т.ч.: | 28 323 | 74 542 | 102 894 | II(2,04) |
| ЛР на ДЛС : | 6 336 | 0 | 16 104 | II(2,04) |
| ЛСК 1. Еленово в т.ч.: | 4 038 | 0 | 4 038 | II(1,8) |
| 1.Ловище "Заветно" | 1 259 | 0 | 1 259 | II(1.6) |
| 2.Ловище "Дриново" | 458 | 0 | 458 | I(1.4) |
| 3.Ловище "Равна гора" | 678 | 0 | 678 | II(1.7) |
| 4.Ловище "Еленово" | 910 | 0 | 910 | II(1.9) |
| 5.Ловище "Тръстика" | 732 | 0 | 732 | II(1.6) |
| ЛСК 2. Росина в т.ч.: | 1 920 | 0 | 1 920 | II(1,6) |
| 1.Ловище "Кошничари" | 869 | 0 | 869 | II(2) |
| 2.Ловище"Росина" | 1 051 | 0 | 1 051 | II(1.7) |
| ЛСК 3. Разсадника без ОП: | 61 | 0 | 61 | II(1,6) |
| 2.Л-ще площ около ОП"Разсадника" | 61 | 0 | 61 | II(1.6) |
| ЛСК 4."Крепча" без ОП : | 63 | 0 | 63 | II(2) |
| 2.Площ около О.П."Крепча" | 63 | 0 | 63 | II(2) |
| ЛР на ЛД в т.ч. : | 21 919 | 0 | 21 919 | III(2,9) |
| 1.ЛР на ЛД"Априлово" | 610 | 0 | 610 | I(1.4) |
| 2.ЛР на ЛД"Баба Тонка" | 485 | 0 | 485 | II(1.6) |
| 3.ЛР на ЛД"Бракница" | 690 | 0 | 690 | I(1.1) |
| 4.ЛР на ЛД"Водица" | 1 253 | 0 | 1 253 | II(1.5) |
| 5.ЛР на ЛД"Гагово" | 318 | 0 | 318 | II(2.4) |
| 6.ЛР на ЛД"Глогинка" | 454 | 0 | 454 | II(1.8) |
| 7.ЛР на ЛД"Гол. Градище" | 753 | 0 | 753 | I(1.2) |
| 8.ЛР на ЛД"Голямо Ново" | 66 | 0 | 66 | III(3) |
| 9.ЛР на ЛД"Горица" | 1 050 | 0 | 1 050 | II(1.8) |
| 10.ЛР на ЛД"Горс. Абланово" | 876 | 0 | 876 | III(3.1) |
| 11.ЛР на ЛД"Гърчиново" | 534 | 0 | 534 | II(2.2) |
| 12.ЛР на ЛД"Долец" | 584 | 0 | 584 | I(1.0) |
| 13.ЛР на ЛД"Долна Кабда" | 263 | 0 | 263 | I(1.2) |
| 14.ЛР на ЛД"Дриново" | 53 | 0 | 53 | I(1.2) |
| 15.ЛР на ЛД"Еленово" | 11 | 0 | 11 | III(3) |
| 16.ЛР на ЛД"Заветно" | 23 | 0 | 23 | III(3) |
| 17.ЛР на ЛД"Зараево" | 707 | 0 | 707 | II(2.0) |
| 18.ЛР на ЛД"Зах. Стояново" | 581 | 0 | 581 | II(2.1) |
| 19.ЛР на ЛД"Звезда" | 365 | 0 | 365 | I(1.3) |
| 20.ЛР на ЛД"Иванча" | 243 | 0 | 243 | II(1.6) |
| 21.ЛР на ЛД"Кардам" | 3 | 0 | 3 | III(3) |
| 22.ЛР на ЛД"Ковачевец" | 904 | 0 | 904 | I(1.2) |
| 23.ЛР на ЛД"Конак" | 769 | 0 | 769 | I(1.3) |
| 24.ЛР на ЛД"Кошничари" | 51 | 0 | 51 | I(1.0) |
| 25.ЛР на ЛД"Крепча" | 520 | 0 | 520 | II(2.3) |
| 26.ЛР на ЛД"Ломци" | 107 | 0 | 107 | II(2.3) |
| 27.ЛР на ЛД"Люблен" | 487 | 0 | 487 | II(2.4) |

| Разпределение на дивечопригодната площ по видове дивеч и бонитет | | | | |
|------------------------------------------------------------------|---------------------|-----------|------------------|-----------------|
| Видове дивеч | Дивечопригодна площ | | Обща площ: ха | Бонитет: |
| | в ГТ ха : | в ЗТ ха : | | |
| 28.ЛР на ЛД"Марчино" | 234 | 0 | 234 | I(1) |
| 29.ЛР на ЛД"Медовина" | 641 | 0 | 641 | II(2.0) |
| 30.ЛР на ЛД"Миладиновци" | 16 | 0 | 16 | II(2) |
| 31.ЛР на ЛД"Опака" | 2 189 | 0 | 2 189 | III(2.7) |
| 32.ЛР на ЛД"Осиково" | 694 | 0 | 694 | II(1.8) |
| 33.ЛР на ЛД"Паламарца" | 959 | 0 | 959 | I(1.4) |
| 34.ЛР на ЛД"Помощица" | 435 | 0 | 435 | II(2.0) |
| 35.ЛР на ЛД"Попово" | 139 | 0 | 139 | II(2.3) |
| 36.ЛР на ЛД"Посабина" | 997 | 0 | 997 | I(1.2) |
| 37.ЛД"Росина" | 72 | 0 | 72 | I(1.4) |
| 38.ЛР на ЛД"Садина" | 1 599 | 0 | 1 599 | II(2.0) |
| 39.ЛР на ЛД"Светлен" | 334 | 0 | 334 | II(2.0) |
| 40.ЛР на ЛД"Сеячи" | 203 | 0 | 203 | I(1.1) |
| 41.ЛР на ЛД"Славяново" | 650 | 0 | 650 | I(1.1) |
| Дива свиня общо за ДЛС: | 28 701 | 0 | 28 608 | II(2,04) |
| ЛР на ДЛС в т.ч. : | 6 568 | 0 | 6 689 | II(2,04) |
| I.ЛСК"Еленово" в т.ч.: | 4 328 | 0 | 4 328 | II(1,9) |
| 1.Ловище "Заветно" | 0 | 0 | 0 | II(1,9) |
| 2.Ловище "Дриново" | 91 | 0 | 91 | II(1,7) |
| 3.Ловище "Равна гора" | 678 | 0 | 678 | II(2,0) |
| 4.Ловище "Еленово" | 683 | 0 | 683 | II(2,0) |
| 5.Ловище "Тръстика" | 0 | 0 | 0 | II(2,0) |
| 6.Л-ще огр.площ"Еленово" | 277 | 0 | 277 | II(2,0) |
| 7.Л-ще огр.площ"Елен.язовир" | 14 | 0 | 14 | II(1,9) |
| II.ЛСК "Росина" в т.ч.: | 523 | 0 | 1 920 | II(1,9) |
| 1.Ловище "Кошничари" | 123 | 0 | 123 | II(1,8) |
| 2.Ловище"Росина" | 400 | 0 | 400 | II(2,0) |
| III.ЛСК Разсадника в т.ч.: | 61 | 0 | 182 | II(2,04) |
| 1.Площ около ОП | 61 | 0 | 61 | II |
| IV.ЛСК"Крепча" : | 259 | 0 | 259 | I(1,2) |
| 1.Площ оградена площ "Крепча" | 196 | 0 | 196 | I(1,0) |
| 2.Площ около О.П."Крепча" | 63 | 0 | 63 | I(1,0) |
| ЛРС "Попово" ЛР на ЛД в т.ч. : | 25 901 | | 25 901 | |
| 1.ЛР на ЛД"Априлово" | 610 | 0 | 610 | II |
| 2.ЛР на ЛД"Баба Тонка" | 485 | 0 | 485 | I |
| 3.ЛР на ЛД"Бракница" | 690 | 0 | 690 | II |
| 4.ЛР на ЛД"Водица" | 1 253 | 0 | 1 253 | II |
| 5.ЛР на ЛД"Гагово" | 318 | 0 | 318 | II |
| 6.ЛР на ЛД"Глогинка" | 598 | 0 | 598 | II |
| 7.ЛР на ЛД"Гол. Градище" | 753 | 0 | 753 | II |
| 8.ЛР на ЛД"Голямо Ново" | 528 | 0 | 528 | I |
| 9.ЛР на ЛД"Горица" | 1 050 | 0 | 1 050 | II |
| 10.ЛР на ЛД"Горс. Абланово" | 876 | 0 | 876 | II |
| 11.ЛР на ЛД"Гърчиново" | 534 | 0 | 534 | II |
| 12.ЛР на ЛД"Долец" | 584 | 0 | 584 | II |
| 13.ЛР на ЛД"Долна Кадба" | 484 | 0 | 484 | II |
| 14.ЛР на ЛД"Дриново" | 144 | 0 | 144 | II |
| 15.ЛР на ЛД"Еленово" | 444 | 0 | 444 | II |
| 16.ЛР на ЛД"Заветно" | 356 | 0 | 356 | II |
| 17.ЛР на ЛД"Зараево" | 707 | 0 | 707 | II |
| 18.ЛР на ЛД"Зах. Стояново" | 581 | 0 | 581 | I |
| 19.ЛР на ЛД"Звезда" | 365 | 0 | 365 | II |
| 20.ЛР на ЛД"Иванча" | 243 | 0 | 243 | II |
| 21.ЛР на ЛД"Кардам" | 697 | 0 | 697 | II |

| Разпределение на дивечопригодната площ по видове дивеч и бонитет | | | | |
|------------------------------------------------------------------|---------------------|---------------|------------------|-----------------|
| Видове дивеч | Дивечопригодна площ | | Обща площ: ха | Бонитет: |
| | в ГТ ха : | в ЗТ ха : | | |
| 22.ЛР на ЛД"Ковачевец" | 904 | 0 | 904 | II |
| 23.ЛР на ЛД"Конак" | 769 | 0 | 769 | II |
| 24.ЛР на ЛД"Кошничари" | 400 | 0 | 400 | II |
| 25.ЛР на ЛД"Крепча" | 520 | 0 | 520 | II |
| 26.ЛР на ЛД"Ломци" | 107 | 0 | 107 | II |
| 27.ЛР на ЛД"Люблен" | 487 | 0 | 487 | I |
| 28.ЛР на ЛД"Марчино" | 409 | 0 | 409 | II |
| 29.ЛР на ЛД"Медовина" | 641 | 0 | 641 | II |
| 30.ЛР на ЛД"Миладиновци" | 543 | 0 | 543 | I |
| 31.ЛР на ЛД"Опака" | 2 189 | 0 | 2 189 | II |
| 32.ЛР на ЛД"Осиково" | 694 | 0 | 694 | II |
| 33.ЛР на ЛД"Паламарца" | 959 | 0 | 959 | II |
| 34.ЛР на ЛД"Помощица" | 435 | 0 | 435 | II |
| 35.ЛР на ЛД"Попово" | 139 | 0 | 139 | II |
| 36.ЛР на ЛД"Посабина" | 997 | 0 | 997 | II |
| 37.ЛР на ЛД"Росина" | 393 | 0 | 393 | II |
| 38.ЛР на ЛД"Садина" | 1 599 | 0 | 1 599 | II |
| 39.ЛР на ЛД"Светлен" | 565 | 0 | 565 | II |
| 40.ЛР на ЛД"Сеячи" | 203 | 0 | 203 | II |
| 41.ЛР на ЛД"Славяново" | 650 | 0 | 650 | II |
| Заек общо за ДЛС и в т.ч. : | 27 876 | 74 583 | 102 460 | III(3,0) |
| ЛР на ЛСК в т.ч. : | 5 957 | 9 666 | 15 624 | III(3,0) |
| I.ЛСК"Еленово" в т.ч.: | 4 038 | 7 062 | 11 099 | III |
| 1.Ловище "Заветно" | 1 259 | 1 567 | 2 826 | III |
| 2.Ловище "Дриново" | 458 | 1 248 | 1 706 | III |
| 3.Ловище "Равна гора" | 678 | 980 | 1 658 | III |
| 4.Ловище "Еленово" | 910 | 1 672 | 2 582 | III |
| 5.Ловище "Тръстика" | 732 | 1 595 | 2 327 | III |
| II.ЛСК Росина в т.ч.: | 1 920 | 2 715 | 4 635 | III |
| 1.Ловище "Кошничари" | 869 | 1 107 | 1 976 | III |
| 2.Ловище"Росина" | 1 051 | 1 608 | 2 659 | III |
| ЛР на ЛД в т.ч. : | 21 919 | 77 014 | 98 933 | III(3,0) |
| 1.ЛР на ЛД"Априлово" | 610 | 1 274 | 1 884 | III |
| 2.ЛР на ЛД"Баба Тонка" | 485 | 759 | 1 245 | III |
| 3.ЛР на ЛД"Бракница" | 690 | 811 | 1 501 | III |
| 4.ЛР на ЛД"Водица" | 1 253 | 2 613 | 3 866 | III |
| 5.ЛР на ЛД"Гагово" | 318 | 1 524 | 1 842 | III |
| 6.ЛР на ЛД"Глогинка" | 454 | 1 824 | 2 278 | III |
| 7.ЛР на ЛД"Гол. Градище" | 753 | 3 511 | 4 265 | III |
| 8.ЛР на ЛД"Голямо Ново" | 66 | 1 953 | 2 019 | III |
| 9.ЛР на ЛД"Горица" | 1 050 | 1 365 | 2 415 | III |
| 10.ЛР на ЛД"Горс. Абланово" | 876 | 2 237 | 3 113 | III |
| 11.ЛР на ЛД"Гърчиново" | 534 | 1 129 | 1 663 | III |
| 12.ЛР на ЛД"Долец" | 584 | 1 429 | 2 012 | III |
| 13.ЛР на ЛД"Долна Кадба" | 263 | 959 | 1 222 | III |
| 14.ЛР на ЛД"Дриново" | 53 | 1 560 | 1 613 | III |
| 15.ЛР на ЛД"Еленово" | 11 | 2 576 | 2 586 | III |
| 16.ЛР на ЛД"Заветно" | 23 | 905 | 928 | III |
| 17.ЛР на ЛД"Зараево" | 707 | 3 349 | 4 056 | III |
| 18.ЛР на ЛД"Зах. Стояново" | 581 | 944 | 1 525 | III |
| 19.ЛР на ЛД"Звезда" | 365 | 865 | 1 231 | III |
| 20.ЛР на ЛД"Иванча" | 243 | 563 | 805 | III |
| 21.ЛР на ЛД"Кардам" | 3 | 3 337 | 3 340 | III |
| 22.ЛР на ЛД"Ковачевец" | 904 | 2 543 | 3 447 | III |

| Разпределение на дивечопригодната площ по видове дивеч и бонитет | | | | |
|------------------------------------------------------------------|---------------------|--------------|------------------|----------------|
| Видове дивеч | Дивечопригодна площ | | Обща площ: ха | Бонитет: |
| | в ГТ ха : | в ЗТ ха : | | |
| 23.ЛР на ЛД"Конак" | 769 | 1 486 | 2 255 | III |
| 24.ЛР на ЛД"Кошничари" | 51 | 1 082 | 1 133 | III |
| 25.ЛР на ЛД"Крепча" | 520 | 625 | 1 145 | III |
| 26.ЛР на ЛД"Ломци" | 107 | 2 780 | 2 887 | III |
| 27.ЛР на ЛД"Люблен" | 487 | 1 364 | 1 851 | III |
| 28.ЛР на ЛД"Марчино" | 234 | 1 093 | 1 327 | III |
| 29.ЛР на ЛД"Медовина" | 641 | 2 177 | 2 818 | III |
| 30.ЛР на ЛД"Миладиновци" | 16 | 3 431 | 3 447 | III |
| 31.ЛР на ЛД"Опака" | 2 189 | 3 285 | 5 475 | III |
| 32.ЛР на ЛД"Осиково" | 694 | 1 666 | 2 360 | III |
| 33.ЛР на ЛД"Паламарца" | 959 | 3 443 | 4 402 | III |
| 34.ЛР на ЛД"Помощица" | 435 | 1 112 | 1 547 | III |
| 35.ЛР на ЛД"Попово" | 139 | 1 593 | 1 732 | III |
| 36.ЛР на ЛД"Посабина" | 997 | 1 804 | 2 801 | III |
| 37.ЛР на ЛД"Росина" | 72 | 1 700 | 1 772 | III |
| 38.ЛР на ЛД"Садина" | 1 599 | 4 270 | 5 869 | III |
| 39.ЛР на ЛД"Светлен" | 334 | 2 630 | 2 964 | III |
| 40.ЛР на ЛД"Сеячи" | 203 | 1 522 | 1 725 | III |
| 41.ЛР на ЛД"Славяново" | 650 | 1 923 | 2 572 | III |
| Фазан общо за ДЛС: | 0 | 8 299 | 8 299 | II(2,0) |
| ЛР на ЛСК в т.ч. : | 0 | 509 | 509 | II(2,0) |
| I.ЛСК"Еленово" в т.ч.: | 0 | 457 | 457 | II(2,0) |
| 1.Ловище "Заветно" | 0 | 108 | 108 | II |
| 2.Ловище "Дриново" | 0 | 115 | 115 | II |
| 3.Ловище "Равна гора" | 0 | 106 | 106 | II |
| 4.Ловище "Еленово" | 0 | 70 | 70 | II |
| 5.Ловище "Тръстика" | 0 | 58 | 58 | II |
| II.ЛСК Росина в т.ч.: | 0 | 52 | 52 | |
| ЛР на ЛД в т.ч. : | 0 | 7 790 | 7 790 | II(2,0) |
| 1.ЛР на ЛД"Априлово" | 0 | 72 | 72 | II |
| 2.ЛР на ЛД"Баба Тонка" | 0 | 67 | 67 | II |
| 3.ЛР на ЛД"Бракница" | 0 | 122 | 122 | II |
| 4.ЛР на ЛД"Водица" | 0 | 1 010 | 1 010 | II |
| 5.ЛР на ЛД"Гагово" | 0 | 162 | 162 | II |
| 6.ЛР на ЛД"Глогинка" | 0 | 98 | 98 | II |
| 7.ЛР на ЛД"Гол. Градище" | 0 | 216 | 216 | II |
| 8.ЛР на ЛД"Голямо Ново" | 0 | 226 | 226 | II |
| 9.ЛР на ЛД"Горица" | 0 | 121 | 121 | II |
| 10.ЛР на ЛД"Горс. Абланово" | 0 | 235 | 235 | II |
| 11.ЛР на ЛД"Гърчиново" | 0 | 129 | 129 | II |
| 12.ЛР на ЛД"Долец" | 0 | 194 | 194 | II |
| 13.ЛР на ЛД"Долна Кадба" | 0 | 65 | 65 | II |
| 14.ЛР на ЛД"Дриново" | 0 | 82 | 82 | II |
| 15.ЛР на ЛД"Еленово" | 0 | 129 | 129 | II |
| 16.ЛР на ЛД"Заветно" | 0 | 65 | 65 | II |
| 17.ЛР на ЛД"Зараево" | 0 | 241 | 241 | II |
| 18.ЛР на ЛД"Зах. Стояново" | 0 | 121 | 121 | II |
| 19.ЛР на ЛД"Звезда" | 0 | 170 | 170 | II |
| 20.ЛР на ЛД"Иванча" | 0 | 66 | 66 | II |
| 21.ЛР на ЛД"Кардам" | 0 | 353 | 353 | II |
| 22.ЛР на ЛД"Ковачевец" | 0 | 169 | 169 | II |
| 23.ЛР на ЛД"Конак" | 0 | 98 | 98 | II |
| 24.ЛР на ЛД"Кошничари" | 0 | 48 | 48 | II |
| 25.ЛР на ЛД"Крепча" | 0 | 132 | 132 | II |

| Разпределение на дивечопригодната площ по видове дивеч и бонитет | | | | |
|------------------------------------------------------------------|---------------------|--------------|------------------|----------------|
| Видове дивеч | Дивечопригодна площ | | Обща площ: ха | Бонитет: |
| | в ГТ ха : | в ЗТ ха : | | |
| 26.ЛР на ЛД"Ломци" | 0 | 432 | 432 | II |
| 27.ЛР на ЛД"Люблен" | 0 | 122 | 122 | II |
| 28.ЛР на ЛД"Марчино" | 0 | 72 | 72 | II |
| 29.ЛР на ЛД"Медовина" | 0 | 235 | 235 | II |
| 30.ЛР на ЛД"Миладиновци" | 0 | 212 | 212 | II |
| 31.ЛР на ЛД"Опака" | 0 | 353 | 353 | II |
| 32.ЛР на ЛД"Осиково" | 0 | 259 | 259 | II |
| 33.ЛР на ЛД"Паламарца" | 0 | 212 | 212 | II |
| 34.ЛР на ЛД"Помощица" | 0 | 121 | 121 | II |
| 35.ЛР на ЛД"Попово" | 0 | 315 | 315 | II |
| 36.ЛР на ЛД"Посабина" | 0 | 136 | 136 | II |
| 37.ЛР на ЛД"Росина" | 0 | 138 | 138 | II |
| 38.ЛР на ЛД"Садина" | 0 | 258 | 258 | II |
| 39.ЛР на ЛД"Светлен" | 0 | 250 | 250 | II |
| 40.ЛР на ЛД"Сеячи" | 0 | 192 | 192 | II |
| 41.ЛР на ЛД"Славяново" | 0 | 96 | 96 | II |
| Яребица общо за ДЛС в т.ч. : | 0 | 6 829 | 6 829 | II(2.0) |
| 1.ЛСК "Еленово" | 0 | 134 | 134 | II(2.0) |
| ЛР на ЛД в т.ч. : | 0 | 6 695 | 6 695 | II(2.0) |
| 1.ЛР на ЛД"Априлово" | 0 | 136 | 136 | II |
| 2.ЛР на ЛД"Баба Тонка" | 0 | 76 | 76 | II |
| 3.ЛР на ЛД"Бракница" | 0 | 128 | 128 | II |
| 4.ЛР на ЛД"Бодица" | 0 | 175 | 175 | II |
| 5.ЛР на ЛД"Гагово" | 0 | 208 | 208 | II |
| 6.ЛР на ЛД"Глогинка" | 0 | 108 | 108 | II |
| 7.ЛР на ЛД"Гол. Градище" | 0 | 154 | 154 | II |
| 8.ЛР на ЛД"Голямо Ново" | 0 | 308 | 308 | II |
| 10.ЛР на ЛД"Горс. Абланово" | 0 | 287 | 287 | II |
| 11.ЛР на ЛД"Гърчиново" | 0 | 148 | 148 | II |
| 12.ЛР на ЛД"Долец" | 0 | 87 | 87 | II |
| 14.ЛР на ЛД"Дриново" | 0 | 254 | 254 | II |
| 15.ЛР на ЛД"Еленово" | 0 | 228 | 228 | II |
| 16.ЛР на ЛД"Заветно" | 0 | 142 | 142 | II |
| 17.ЛР на ЛД"Зараево" | 0 | 280 | 280 | II |
| 18.ЛР на ЛД"Зах. Стояново" | 0 | 215 | 215 | II |
| 19.ЛР на ЛД"Звезда" | 0 | 101 | 101 | II |
| 20.ЛР на ЛД"Иванча" | 0 | 122 | 122 | II |
| 21.ЛР на ЛД"Кардам" | 0 | 207 | 207 | II |
| 22.ЛР на ЛД"Ковачевец" | 0 | 314 | 314 | II |
| 23.ЛР на ЛД"Конак" | 0 | 88 | 88 | II |
| 24.ЛР на ЛД"Кошничари" | 0 | 69 | 69 | II |
| 25.ЛР на ЛД"Крепча" | 0 | 121 | 121 | II |
| 26.ЛР на ЛД"Ломци" | 0 | 334 | 334 | II |
| 27.ЛР на ЛД"Люблен" | 0 | 229 | 229 | II |
| 28.ЛР на ЛД"Марчино" | 0 | 121 | 121 | II |
| 29.ЛР на ЛД"Медовина" | 0 | 208 | 208 | II |
| 30.ЛР на ЛД"Миладиновци" | 0 | 96 | 96 | II |
| 31.ЛР на ЛД"Опака" | 0 | 194 | 194 | II |
| 32.ЛР на ЛД"Осиково" | 0 | 87 | 87 | II |
| 33.ЛР на ЛД"Паламарца" | 0 | 335 | 335 | II |
| 34.ЛР на ЛД"Помощица" | 0 | 101 | 101 | II |
| 35.ЛР на ЛД"Попово" | 0 | 123 | 123 | II |
| 36.ЛР на ЛД"Посабина" | 0 | 136 | 136 | II |
| 37.ЛР на ЛД"Росина" | 0 | 109 | 109 | II |
| 38.ЛР на ЛД"Садина" | 0 | 168 | 168 | II |
| 39.ЛР на ЛД"Светлен" | 0 | 196 | 196 | II |
| 40.ЛР на ЛД"Сеячи" | 0 | 108 | 108 | II |
| 41.ЛР на ЛД"Славяново" | 0 | 194 | 194 | II |

| Вид дивеч | Бонитетообразуващи фактори | Брой точки | Бонитет: |
|-------------------------|-----------------------------------------------------------------------------------------------|------------|------------|
| Заек в откритите площи: | 1.Надморска височина | 6 | 35 т.(III) |
| | 2.Релеф | 5 | |
| | 3.Почви | 6 | |
| | 4.Климат | 3 | |
| | 5.Площ на селскостоп.култури, % от цялата площ на ловния район | 6 | |
| | 6.Вид на селскостопанските култури | 4 | |
| | 7.Големина на блоковете | 4 | |
| | 8.Убежища от дървесна и храстова растителност | 8 | |
| | 9.Овощни градини | 4 | |
| | 10.Лозя % | 3 | |
| | 11.Площ на фуражните култури, % от цялата площ на ловния район | -2 | |
| | 12.Употреба на торове родентициди и пестициди | -4 | |
| | 13.Ловностопански дейности | -2 | |
| | 14.Палене на стърнища | -2 | |
| | 15.Паша на домашни животни | -2 | |
| | 16.Численост на хищниците (лисица, чакал, бялка, черен пор, д.котка, скитащи кучета и котки). | -2 | |
| Заек в горските райони | 1.Надморска височина | 6 | 36 т.(III) |
| | 2.Релеф | 5 | |
| | 3.Почви | 6 | |
| | 4.Климат | 3 | |
| | 5.Селскостопански култури, отглеждани в района в съседство с горските площи | 10 | |
| | 6.Дървесен състав и строеж на гората | 12 | |
| | 7.Ловностопански дейности | -2 | |
| | 7.Паша на домашни животни | -2 | |
| | 9.Численост на хищниците(лисица, чакал, бялка, черен пор, д.котка, скитащи кучета и котки). | -2 | |
| Яребица | 1.Надморска височина | 6 | 42 т.(II) |
| | 2.Релеф | 4 | |
| | 3.Почви | 6 | |
| | 4.Начало на вегетацията | 3 | |
| | 5.Средни пролетни валежи, mm | 2 | |
| | 6.Брой на дните със снежна покривка | 3 | |
| | 7.Площ на селскостоп.култури, % от цялата площ на ловния район | 8 | |
| | 8.Вид на селскостопанските култури | 4 | |
| | 9. Големина на блоковете | 3 | |
| | 10.Убежища от дървесна и храстова растителност | 8 | |
| | 11.Овощни градини | 4 | |
| | 12.Лозя % | 3 | |
| | 13.Площ на фуражните култури, % от цялата площ на ловния район | -2 | |
| | 14.Употреба на торове родентициди и пестициди | -4 | |
| | 15.Ловностопански дейности | -2 | |
| | 16.Палене на стърнища | -2 | |
| | 17.Численост на хищниците (лисица, чакал, бялка, черен пор, д.котка, скитащи кучета и котки). | -2 | |
| | Бонитета на фазана се определя на ФМ-1 II-ри бонитет | | |

2. Допустими дивечови запаси и перспектива за развитието им.

Допустимите запаси за главният и съпътстващите видове дивеч са определени на базата на извършеното бонитиране на местообитанията и съобразно начина на стопанисване на дивеча. Те са посочени съответно по ловностопански райони. За всички видове са планирани допустими дивечови запаси в рамките на нормалните за ТП ДЛС “Черни Лом”.

Развитието на дивечовите запаси, стопанисвани на територията на ТП ДЛС “Черни Лом” през следващия 10 годишен период е отразено в таблица № 6. Отделно са разработени перспективни планове за ловностопанските райони (ЛР) на ТП ДЛС “Черни Лом” – Дивечовъдни участъци (ДУ) и на ловните дружини (ЛД). (таблицы № 7)

Предвижда се половото съотношение на всички видове стопанисвани на свобода да се регулира така, че да се поддържа в рамките на нормалното в природата 1:1 с оглед подобряване на здравословното състояние на популациите.

Подхранването на дивеча на свобода трябва да е с продължителност минимум 60 дни (Приложение №1 т.ІІІ към чл.50 от ППЗЛОД), като се спазват всички изисквания на “Закона за лова и опазване на дивеча” чл.39 и правилника за приложение на закона за лова и опазване на дивеча(ДВ. Бр.91/2008год., чл.50, 51 и приложение №1). Посочената перспектива ще стане възможна само при изпълнение на планираните ловностопански дейности.

Едно от най-важните дейности през следващото десетилетие ще бъде подобряване работата с охраната на дивеча и свеждане (подтискване, пресиране) количеството на хищниците до възможен минимум. Тъй като района на дейност на ТП ДЛС “Черни Лом” се намира в области с преходно-континентални климатични и хидроложки условия, и се обитава от вълци, които мигрират без подчертано трайно задържане приема се, че горната граница на допустимия запас е 1 бр. на 20 хил.ха, или за територията (ГТ+ЗТ) на ТП ДЛС “Черни Лом” е допустимо да обитават максимум 2 - 3 вълка.

Допустимия запас на чакала е 0,3бр. на 1000 ха. или не повече от 16-17 броя за района на дейност на ТП ДЛС “Черни Лом”.

За трайно намаляване на популациите от вълка и чакала е необходимо всяка ловнорибарска дружина да организира, изгради и поддържа на отдалечени от населените места и често посещавани местности стървилище с чакало за хищници от м.септември (началото на формиране на глутниците) до края на м. март (начало на размножителния период). Местонахожденията на същите са обозначени на картния материал с условен знак за всеки ловностопански район, така както е и посочено в протокола на комисията по ловно стопанство от теренно-проучвателните работи за новия ловностопански план (чл.7 ал.1 от ППЗЛОД).

Таблица № 6

| Видове дивеч Ползвател Ловностопански район Ловище | Действителен запас броя | Дивечопригона площ | | | Бонитет | Табличен запас | | | | Общо броя | Стоп. коэф. Кст. | Допустим запас | | | Възм. ползване броя | |
|-------------------------------------------------------------|-------------------------------|-----------------------|--------------------------|---------------------|----------------|-----------------|------------|------------------|----------|--------------|------------------------|----------------|--------------|------------------------------|---------------------------|--------------|
| | | бонит. в ГТ ха. | бонит. пл.в ЗТ ха. | обща площ ха. | | На бон.площ | | На нез.площ | | | | Общо броя | Общо броя | Намал. от вид. взаимод | | Общо броя |
| | | | | | | бр.на 100 ха | броя | бр. на 100ха. | броя | | | | | | | |
| Благ. елен общо за ДЛС в т.ч.: | 2 195 | 27 661 | 7 | 27 454 | II(1,6) | | 509 | | 0 | 509 | | 636 | 51 | 585 | 137 | |
| ЛР на ДЛС : | 610 | 6 296 | 7 | 6 089 | II(1,6) | | 127 | | 0 | 127 | | 254 | 14 | 240 | 51 | |
| I. ЛСК Еленово в т.ч.: | 434 | 4 038 | 0 | 4 038 | II(1,7) | | 86 | | 0 | 86 | | 172 | 8 | 164 | 36 | |
| 1.Ловище "Заветно" | 114 | 1 259 | 0.0 | 1 259 | I(1,4) | 2.5 | 32 | 0.0 | 0 | 32 | 2.0 | 64 | 2 | 62 | 14 | |
| 2.Ловище "Дриново" | 68 | 458 | 0.0 | 458 | II(2,0) | 1.9 | 9 | 0.0 | 0 | 9 | 2.0 | 18 | 0 | 18 | 4 | |
| 3.Ловище "Равна гора" | 66 | 678 | 0.0 | 678 | II(1,6) | 1.9 | 13 | 0.0 | 0 | 13 | 2.0 | 26 | 2 | 24 | 4 | |
| 4.Ловище "Еленово" | 96 | 910 | 0.0 | 910 | II(2,2) | 1.9 | 18 | 0.0 | 0 | 18 | 2.0 | 36 | 2 | 34 | 8 | |
| 5.Ловище "Тръстика" | 90 | 732 | 0.0 | 732 | II(1,6) | 1.9 | 14 | 0.0 | 0 | 14 | 2.0 | 28 | 2 | 26 | 6 | |
| II.ЛСК Росина в т.ч.: | 152 | 1 920 | 0 | 1 920 | II(2,0) | | 37 | | 0 | 37 | | 74 | 4 | 70 | 14 | |
| 1.Ловище "Кошничари" | 68 | 869 | 0.0 | 869 | II(2,1) | 1.9 | 17 | 0.0 | 0 | 17 | 2.0 | 34 | 2 | 32 | 6 | |
| 2.Ловище "Росина" | 84 | 1 051 | 0.0 | 1 051 | II(1,9) | 1.9 | 20 | 0.0 | 0 | 20 | 2.0 | 40 | 2 | 38 | 8 | |
| III.ЛСК Разсадника в т.ч.: | 23 | 275 | 0 | 61 | II(1,6) | | 2 | | 0 | 2 | | 4 | 2 | 2 | 1 | |
| 1.Ловище ОП "Разсадника" | 19 | 215 | 0.0 | 215 | II(1,6) | 1.9 | 5 | 0.0 | 0 | 5 | 5.0 | 25 | 5 | 20 | 4 | |
| 2.Ловище площ около "ОП" | 4 | 61 | 0.0 | 61 | II(1,6) | 1.9 | 2 | 0.0 | 0 | 2 | 2.0 | 4 | 2 | 2 | 1 | |
| IV.ЛСК "Крепча" без ОП : | 1 | 63 | 7 | 70 | II(1,6) | | 2 | | 0 | 2 | | 4 | 0 | 4 | 0 | |
| 1.Площ около О.П."Крепча" | 1 | 63 | 7 | 70 | II(1,6) | 1.9 | 2 | 0.0 | 0 | 2 | 2.0 | 4 | 0 | 4 | 0 | |
| ЛР на ЛД в т.ч. : | 1 585 | 21 365 | 0 | 21 365 | II(1,8) | | 382 | | 0 | 382 | | 382 | 36 | 346 | 86 | |
| 1.ЛР на ЛД "Априлово" | 48 | 610 | | 610 | I(1,4) | 2 | 13 | 0.0 | 0 | 13 | 1.0 | 13 | 1 | 12 | 2 | |
| 2.ЛР на ЛД "Баба Тонка" | 16 | 485 | | 485 | II(1,6) | 1.5 | 8 | 0.0 | 0 | 8 | 1.0 | 8 | 2 | 6 | 2 | |
| 3.ЛР на ЛД "Бракница" | 28 | 690 | | 690 | II(1,1) | 2 | 14 | 0.0 | 0 | 14 | 1.0 | 14 | 2 | 12 | 2 | |
| 4.ЛР на ЛД "Водица" | 119 | 1 253 | | 1 253 | II(1,6) | 2 | 26 | 0.0 | 0 | 26 | 1.0 | 26 | 2 | 24 | 4 | |
| 5.ЛР на ЛД "Гагово" | 72 | 318 | | 318 | II(2,4) | 1.9 | 7 | 0.0 | 0 | 7 | 1.0 | 7 | 1 | 6 | 2 | |
| 6.ЛР на ЛД "Глогинка" | 40 | 454 | | 454 | II(1,8) | 1.8 | 9 | 0.0 | 0 | 9 | 1.0 | 9 | 1 | 8 | 2 | |
| 7.ЛР на ЛД "Гол. Градище" | 108 | 753 | | 753 | II(1,3) | 1.6 | 13 | 0.0 | 0 | 13 | 1.0 | 13 | 1 | 12 | 4 | |
| 9.ЛР на ЛД "Горица" | 25 | 1 050 | | 1 050 | II(1,8) | 1.5 | 16 | 0.0 | 0 | 16 | 1.0 | 16 | 2 | 14 | 4 | |
| 10.ЛР на ЛД "Горско Абланово" | 32 | 876 | | 876 | III(3,1) | 1.4 | 13 | 0.0 | 0 | 13 | 1.0 | 13 | 1 | 12 | 4 | |
| 11.ЛР на ЛД "Гърчиново" | 24 | 534 | | 534 | II(2,2) | 1.8 | 10 | 0.0 | 0 | 10 | 1.0 | 10 | 2 | 8 | 2 | |
| 12.ЛР на ЛД "Долец" | 30 | 584 | | 584 | I(1,1) | 2 | 12 | 0.0 | 0 | 12 | 1.0 | 12 | 2 | 10 | 2 | |
| 17.ЛР на ЛД "Зараево" | 58 | 707 | | 707 | II(2,0) | 1.5 | 11 | 0.0 | 0 | 11 | 1.0 | 11 | 1 | 10 | 2 | |
| 18.ЛР на ЛД "Зах. Стояново" | 23 | 581 | | 581 | II(2,1) | 1.5 | 9 | 0.0 | 0 | 9 | 1.0 | 9 | 1 | 8 | 2 | |

ТП ДЛС "Черни Лом"

| Видове дивеч Ползвател Ловностанопански район Ловище | Действителен запас броя | Дивечопригона площ | | | Бонитет | Табличен запас | | | | Общо броя | Стоп. коэф. Кст. | Допустим запас | | | Възм. ползване броя | |
|---------------------------------------------------------------|-------------------------------|-----------------------|--------------------------|---------------------|-----------------|-----------------|------------|------------------|----------|--------------|------------------------|----------------|--------------|------------------------------|---------------------------|--------------|
| | | бонит. в ГТ ха. | бонит. пл.в ЗТ ха. | обща площ ха. | | На бон.площ | | На нез.площ | | | | Общо броя | Общо броя | Намал. от вид. взаимод | | Общо броя |
| | | | | | | бр.на 100 ха | броя | бр. на 100ха. | броя | | | | | | | |
| 19.ЛР на ЛД"Звезда" | 44 | 365 | | 365 | I(1,3) | 2 | 8 | 0.0 | 0 | 8 | 1.0 | 8 | 0 | 8 | 2 | |
| 20.ЛР на ЛД"Иванча" | 9 | 245 | | 245 | II(1,6) | 1.6 | 4 | 0.0 | 0 | 4 | 1.0 | 4 | 0 | 4 | 2 | |
| 22.ЛР на ЛД"Ковачевец" | 59 | 904 | | 904 | I(1,3) | 2 | 19 | 0.0 | 0 | 19 | 1.0 | 19 | 1 | 18 | 4 | |
| 23.ЛР на ЛД"Конак" | 18 | 769 | | 769 | I(1,3) | 2 | 16 | 0.0 | 0 | 16 | 1.0 | 16 | 2 | 14 | 4 | |
| 25.ЛР на ЛД"Крепча" | 36 | 520 | | 520 | II(2,4) | 1.5 | 8 | 0.0 | 0 | 8 | 1.0 | 8 | 0 | 8 | 2 | |
| 26.ЛР на ЛД "Ломци" | 23 | 107 | | 107 | II(2,3) | 1.6 | 2 | 0.0 | 0 | 2 | 1.0 | 2 | 0 | 2 | 0 | |
| 27.ЛР на ЛД"Люблен" | 80 | 487 | | 487 | II(2,4) | 1.5 | 8 | 0.0 | 0 | 8 | 1.0 | 8 | 0 | 8 | 2 | |
| 28.ЛР на ЛД"Марчино" | 19 | 234 | | 234 | II(1,0) | 1.5 | 4 | 0.0 | 0 | 4 | 1.0 | 4 | 0 | 4 | 2 | |
| 29.ЛР на ЛД"Медовина" | 38 | 641 | | 641 | II(2,0) | 1.5 | 10 | 0.0 | 0 | 10 | 1.0 | 10 | 2 | 8 | 2 | |
| 31.ЛР на ЛД"Опака" | 258 | 2 189 | | 2 189 | III(2,9) | 1.4 | 31 | 0.0 | 0 | 31 | 1.0 | 31 | 3 | 28 | 4 | |
| 32.ЛР на ЛД"Осиково" | 38 | 694 | | 694 | II(1,8) | 1.5 | 11 | 0.0 | 0 | 11 | 1.0 | 11 | 1 | 10 | 2 | |
| 33.ЛР на ЛД"Паламарца" | 97 | 959 | | 959 | II(1,5) | 1.5 | 15 | 0.0 | 0 | 15 | 1.0 | 15 | 1 | 14 | 4 | |
| 34.ЛР на ЛД"Помощица" | 12 | 435 | | 435 | II(2,0) | 1.5 | 7 | 0.0 | 0 | 7 | 1.0 | 7 | 1 | 6 | 2 | |
| 35.ЛР на ЛД"Попово" | 4 | 139 | | 139 | II(2,0) | 1.5 | 3 | 0.0 | 0 | 3 | 1.0 | 3 | 0 | 3 | 2 | |
| 36.ЛР на ЛД"Посабина" | 49 | 997 | | 997 | I(1,2) | 2 | 20 | 0.0 | 0 | 20 | 1.0 | 20 | 2 | 18 | 4 | |
| 38.ЛР на ЛД"Садина" | 111 | 1 599 | | 1 599 | II(2,0) | 1.9 | 31 | 0.0 | 0 | 31 | 1.0 | 31 | 3 | 28 | 6 | |
| 39.ЛР на ЛД"Светлен" | 27 | 334 | | 334 | II(2,0) | 1.5 | 6 | 0.0 | 0 | 6 | 1.0 | 6 | 0 | 6 | 2 | |
| 40.ЛР на ЛД"Сеячи" | 18 | 203 | | 203 | I(1,1) | 2 | 5 | 0.0 | 0 | 5 | 1.0 | 5 | 1 | 4 | 2 | |
| 41.ЛР на ЛД"Славяново" | 22 | 650 | | 650 | I(1,1) | 2 | 13 | 0.0 | 0 | 13 | 1.0 | 13 | 1 | 12 | 4 | |
| Елен лопат. общо за ДЛС в т.ч.: | 225 | 215 | 0 | 215 | II(1,6) | 7 | 0 | 0 | 0 | 7 | | 238 | 12 | 226 | 56 | |
| ЛСК 3. "Разсадника" | | | | | | | | | | | | | | | | |
| 1.Л-ще ОП "Разсадника" | 225 | 215 | 0 | 215 | II(1,6) | 2.9 | 7 | 0.0 | 0 | 7 | 34 | 238 | 12 | 226 | 56 | |
| Муфлон общо за ДЛС в т.ч.: | 7 | 215 | 0 | 215 | II(1,6) | 14 | 0 | 0 | 0 | 14 | | 14 | 2 | 12 | 4 | |
| ЛСК 3. "Разсадника" | | | | | | | | | | | | | | | | |
| 1.Л-ще Огородена площ"Разсадника" | 7 | 215 | 0 | 215 | II(1,6) | 6.9 | 14 | 0.0 | 0 | 14 | 1.0 | 14 | 2 | 12 | 4 | |
| Сърна общо за ДЛС в т.ч.: | 1 170 | 28 323 | 74 542 | 102 894 | II(2,04) | 1 752 | 394 | 2 146 | 0 | 2 146 | | 3 230 | 2 310 | 920 | 148 | |
| ЛР на ДЛС : | 352 | 6 336 | | 16 104 | II(2,04) | 389 | | 52 | | 441 | | 664 | 346 | 318 | 52 | |
| ЛСК 1. Еленово в т.ч.: | 231 | 4 038 | 0 | 4 038 | II(1,8) | 297 | 0 | 0 | 0 | 297 | | 446 | 216 | 230 | 68 | |
| 1.Ловище "Заветно" | 56 | 1 259 | 0 | 1 259 | II(1,6) | 7.5 | 94 | 0.0 | 0 | 94 | 1.5 | 141 | 85 | 56 | 16 | |
| 2.Ловище "Дриново" | 38 | 458 | 0 | 458 | I(1,4) | 9.1 | 41 | 0.0 | 0 | 41 | 1.5 | 62 | 24 | 38 | 14 | |

| Видове дивеч Ползвател Ловностопански район Ловище | Дейст- вителен запас броя | Дивечопригона площ | | | Бони- тет | Табличен запас | | | | Общо броя | Стоп. коэф. Кст. | Допустим запас | | | Възм. полз- ване броя | |
|-------------------------------------------------------------|------------------------------------|-----------------------|--------------------------|---------------------|-----------------|-----------------|--------------|------------------|----------|--------------|------------------------|----------------|--------------|------------------------------|--------------------------------|--------------|
| | | бонит. в ГТ ха. | бонит. пл.в ЗТ ха. | обща площ ха. | | На бон.площ | | На нез.площ | | | | Общо броя | Общо броя | Намал. от вид. взаимод | | Общо броя |
| | | | | | | бр.на 100 ха | броя | бр. на 100ха. | броя | | | | | | | |
| 3.Ловище "Равна гора" | 34 | 678 | 0 | 678 | II(1.7) | 6.5 | 44 | 0.0 | 0 | 44 | 1.5 | 66 | 32 | 34 | 10 | |
| 4.Ловище "Еленово" | 53 | 910 | 0 | 910 | II(1.9) | 7.0 | 63 | 0.0 | 0 | 63 | 1.5 | 95 | 43 | 52 | 14 | |
| 5.Ловище "Тръстика" | 50 | 732 | 0 | 732 | II(1.6) | 7.6 | 55 | 0.0 | 0 | 55 | 1.5 | 83 | 33 | 50 | 14 | |
| ЛСК 2. Росина в т.ч.: | 114 | 1 920 | 0 | 1 920 | II(1,6) | | 127 | | 0 | 127 | | 191 | 77 | 114 | 30 | |
| 1.Ловище "Кошничари" | 51 | 869 | 0 | 869 | II(2) | 6.6 | 58 | 0.0 | 0 | 58 | 1.5 | 87 | 37 | 50 | 14 | |
| 2.Ловище "Росина" | 63 | 1 051 | 0 | 1 051 | II(1.7) | 6.6 | 69 | 0.0 | 0 | 69 | 1.5 | 104 | 40 | 64 | 16 | |
| ЛСК 3. Разсадника без ОП: | 4 | 61 | 0 | 61 | II(1,6) | | 10 | | 0 | 11 | 1.5 | 17 | 5 | 12 | 2 | |
| 2.Л-ще площ около ОП"Разсадника" | 4 | 61 | 0 | 61 | II(1.6) | 6.1 | 4 | 0.0 | 0 | 4 | 1.5 | 6 | 2 | 4 | 2 | |
| ЛСК 4."Крепча" без ОП : | 3 | 63 | 0 | 63 | II(2) | | 4 | | 0 | 1 | | 2 | 1 | 1 | 0 | |
| 2.Площ около О.П."Крепча" | 3 | 63 | 0 | 63 | II(2) | 6.1 | 4 | 0.0 | 0 | 4 | 1.5 | 6 | 2 | 4 | 0 | |
| ЛР на ЛД в т.ч. : | 818 | 21 919 | 0 | 21 919 | III(2,9) | | 1 621 | 0 | 0 | 1 621 | | 1 621 | 788 | 834 | 224 | |
| 1.ЛР на ЛД"Априлово" | 19 | 610 | | 610 | I(1.4) | 9.1 | 55 | 0.0 | 0 | 55 | 1.0 | 55 | 33 | 22 | 8 | |
| 2.ЛР на ЛД"Баба Тонка" | 8 | 485 | | 485 | II(1.6) | 6.1 | 29 | 0.0 | 0 | 29 | 1.0 | 29 | 17 | 12 | 4 | |
| 3.ЛР на ЛД"Бракница" | 39 | 690 | | 690 | I(1.1) | 9.1 | 62 | 0.0 | 0 | 62 | 1.0 | 62 | 26 | 36 | 10 | |
| 4.ЛР на ЛД"Водица" | 34 | 1 253 | | 1 253 | II(1.5) | 6.1 | 76 | 0.0 | 0 | 76 | 1.0 | 76 | 30 | 46 | 18 | |
| 5.ЛР на ЛД"Гагово" | 35 | 318 | | 318 | II(2.4) | 6.1 | 20 | 0.0 | 0 | 20 | 1.0 | 20 | 8 | 12 | 4 | |
| 6.ЛР на ЛД"Глогинка" | 24 | 454 | | 454 | II(1.8) | 6.1 | 28 | 0.0 | 0 | 28 | 1.0 | 28 | 10 | 18 | 4 | |
| 7.ЛР на ЛД"Гол. Градище" | 35 | 753 | | 753 | I(1.2) | 9.1 | 68 | 0.0 | 0 | 68 | 1.0 | 68 | 28 | 40 | 12 | |
| 8.ЛР на ЛД"Голямо Ново" | 10 | 66 | | 66 | III(3) | 6 | 4 | 0.0 | 0 | 4 | 1.0 | 4 | 0 | 4 | 2 | |
| 9.ЛР на ЛД"Горица" | 9 | 1 050 | | 1 050 | II(1.8) | 6.1 | 64 | 0.0 | 0 | 64 | 1.0 | 64 | 38 | 26 | 4 | |
| 10.ЛР на ЛД"Горс. Абланово" | 11 | 876 | | 876 | III(3.1) | 6 | 52 | 0.0 | 0 | 52 | 1.0 | 52 | 30 | 22 | 4 | |
| 11.ЛР на ЛД"Гърчиново" | 21 | 534 | | 534 | II(2.2) | 6.1 | 32 | 0.0 | 0 | 32 | 1.0 | 32 | 12 | 20 | 2 | |
| 12.ЛР на ЛД"Долец" | 24 | 584 | | 584 | I(1.0) | 9.1 | 53 | 0.0 | 0 | 53 | 1.0 | 53 | 29 | 24 | 8 | |
| 13.ЛР на ЛД"Долна Кабда" | 6 | 263 | | 263 | I(1.2) | 9.1 | 24 | 0.0 | 0 | 24 | 1.0 | 24 | 0 | 24 | 8 | |
| 14.ЛР на ЛД"Дриново" | 6 | 53 | | 53 | I(1.2) | 10 | 6 | 0.0 | 0 | 6 | 1.0 | 6 | 0 | 6 | 2 | |
| 15.ЛР на ЛД"Еленово" | 14 | 11 | | 11 | III(3) | 6 | 4 | 0.0 | 0 | 4 | 1.0 | 4 | 0 | 4 | 2 | |
| 16.ЛР на ЛД"Заветно" | 8 | 23 | | 23 | III(3) | 6 | 4 | 0.0 | 0 | 4 | 1.0 | 4 | 0 | 4 | 2 | |
| 17.ЛР на ЛД"Зараево" | 25 | 707 | | 707 | II(2.0) | 6.1 | 43 | 0.0 | 0 | 43 | 1.0 | 43 | 17 | 26 | 6 | |
| 18.ЛР на ЛД"Зах. Стояново" | 12 | 581 | | 581 | II(2.1) | 6.1 | 35 | 0.0 | 0 | 35 | 1.0 | 35 | 21 | 14 | 4 | |
| 19.ЛР на ЛД"Звезда" | 25 | 365 | | 365 | I(1.3) | 9.1 | 33 | 0.0 | 0 | 33 | 1.0 | 33 | 13 | 20 | 6 | |
| 20.ЛР на ЛД"Иванча" | 6 | 243 | | 243 | II(1.6) | 6.1 | 14 | 0.0 | 0 | 14 | 1.0 | 14 | 6 | 8 | 2 | |
| 21.ЛР на ЛД"Кардам" | 15 | 3 | | 3 | III(3) | 6 | 0 | 0.0 | 0 | 0 | 1.0 | 0 | 0 | 0 | 0 | |
| 22.ЛР на ЛД"Ковачевец" | 18 | 904 | | 904 | I(1.2) | 9.1 | 82 | 0.0 | 0 | 82 | 1.0 | 82 | 50 | 32 | 10 | |

| Видове дивеч Ползвател Ловностанопански район Ловище | Действителен запас броя | Дивечопригона площ | | | Бонитет | Табличен запас | | | | Общо броя | Стоп. коэф. Кст. | Допустим запас | | | Възм. ползване броя | |
|---------------------------------------------------------------|-------------------------------|-----------------------|--------------------------|---------------------|-----------------|-----------------|----------|------------------|----------|--------------|------------------------|----------------|--------------|------------------------------|---------------------------|--------------|
| | | бонит. в ГТ ха. | бонит. пл.в ЗТ ха. | обща площ ха. | | На бон.площ | | На нез.площ | | | | Общо броя | Общо броя | Намал. от вид. взаимод | | Общо броя |
| | | | | | | бр.на 100 ха | броя | бр. на 100ха. | броя | | | | | | | |
| 23.ЛР на ЛД"Конак" | 12 | 769 | | 769 | I(1.3) | 9.1 | 69 | 0.0 | 0 | 69 | 1.0 | 69 | 41 | 28 | 8 | |
| 24.ЛР на ЛД"Кошничари" | 11 | 51 | | 51 | I(1.0) | 12 | 7 | 0.0 | 0 | 7 | 1.0 | 7 | 1 | 6 | 2 | |
| 25.ЛР на ЛД"Крепча" | 13 | 520 | | 520 | II(2.3) | 6.1 | 31 | 0.0 | 0 | 31 | 1.0 | 31 | 13 | 18 | 4 | |
| 26.ЛР на ЛД"Ломци" | 32 | 107 | | 107 | II(2.3) | 9 | 10 | 0.0 | 0 | 10 | 1.0 | 10 | 2 | 8 | 2 | |
| 27.ЛР на ЛД"Люблен" | 23 | 487 | | 487 | II(2.4) | 6.1 | 30 | 0.0 | 0 | 30 | 1.0 | 30 | 12 | 18 | 2 | |
| 28.ЛР на ЛД"Марчино" | 12 | 234 | | 234 | I(1) | 9.1 | 22 | 0.0 | 0 | 22 | 1.0 | 22 | 10 | 12 | 1 | |
| 29.ЛР на ЛД"Медовина" | 23 | 641 | | 641 | II(2.0) | 6.1 | 40 | 0.0 | 0 | 40 | 1.0 | 40 | 16 | 24 | 3 | |
| 30.ЛР на ЛД"Миладиновци" | 21 | 16.2 | | 16 | II(2) | 9 | 4 | 0.0 | 0 | 4 | 1.0 | 4 | 0 | 4 | 2 | |
| 31.ЛР на ЛД"Опака" | 76 | 2 189 | | 2 189 | III(2.7) | 6 | 132 | 0.0 | 0 | 132 | 1.0 | 132 | 54 | 78 | 18 | |
| 32.ЛР на ЛД"Осиково" | 6 | 694 | | 694 | II(1.8) | 6.1 | 43 | 0.0 | 0 | 43 | 1.0 | 43 | 25 | 18 | 4 | |
| 33.ЛР на ЛД"Паламарца" | 28 | 959 | | 959 | I(1.4) | 9.1 | 88 | 0.0 | 0 | 88 | 1.0 | 88 | 52 | 36 | 10 | |
| 34.ЛР на ЛД"Помощица" | 7 | 435 | | 435 | II(2.0) | 6.1 | 27 | 0.0 | 0 | 27 | 1.0 | 27 | 15 | 12 | 4 | |
| 35.ЛР на ЛД"Попово" | 3 | 139 | | 139 | II(2.3) | 6.1 | 9 | 0.0 | 0 | 9 | 1.0 | 9 | 3 | 6 | 2 | |
| 36.ЛР на ЛД"Посабина" | 27 | 997 | | 997 | I(1.2) | 9.1 | 91 | 0.0 | 0 | 91 | 1.0 | 91 | 55 | 36 | 10 | |
| 37.ЛД"Росина" | 19 | 72 | | 72 | I(1.4) | 10.1 | 8 | 0.0 | 0 | 8 | 1.0 | 8 | 0 | 8 | 2 | |
| 38.ЛР на ЛД"Садина" | 20 | 1 599 | | 1 599 | II(2.0) | 6.1 | 98 | 0.0 | 0 | 98 | 1.0 | 98 | 58 | 40 | 10 | |
| 39.ЛР на ЛД"Светлен" | 26 | 334 | | 334 | II(2.0) | 6.1 | 21 | 0.0 | 0 | 21 | 1.0 | 21 | 7 | 14 | 4 | |
| 40.ЛР на ЛД"Сеячи" | 22 | 203 | | 203 | I(1.1) | 12 | 25 | 0.0 | 0 | 25 | 1.0 | 25 | 11 | 14 | 4 | |
| 41.ЛР на ЛД"Славяново" | 33 | 650 | | 650 | I(1.1) | 12 | 78 | 0.0 | 0 | 78 | 1.0 | 78 | 44 | 34 | 10 | |
| Дива свиня общо за ДЛС: | 356 | 28 487 | 0 | 28 608 | II(2,04) | 281 | | 0 | 0 | 281 | | 395 | 0 | 395 | 260 | |
| ЛР на ДЛС в т.ч. : | 181 | 2 585 | 0 | 2 707 | II(2,04) | 28 | | 0 | 0 | 28 | | 142 | 0 | 142 | 96 | |
| І.ЛСК"Еленово" в т.ч.: | 40 | 1 743 | 0 | 1 743 | II(2,0) | 17 | 0 | 0 | 0 | 17 | | 74 | 0 | 74 | 52 | |
| 1.Ловище "Заветно" | 4 | 0 | 0 | 0 | II(1,9) | 0.9 | 0 | 0.0 | 0 | 0 | 1.0 | 0 | 0 | 0 | 0 | |
| 2.Ловище "Дриново" | 6 | 91 | 0 | 91 | II(1,7) | 0.9 | 0 | 0.0 | 0 | 0 | 1.0 | 0 | 0 | 0 | 0 | |
| 3.Ловище "Равна гора" | 7 | 678 | 0 | 678 | II(2,0) | 0.9 | 7 | 0.0 | 0 | 7 | 1.0 | 7 | 0 | 7 | 5 | |
| 4.Ловище "Еленово" | 7 | 683 | 0 | 683 | II(2,0) | 0.9 | 7 | 0.0 | 0 | 7 | 1.0 | 7 | 0 | 7 | 5 | |
| 5.Ловище "Тръстика" | 6 | 0 | 0 | 0 | II(2,0) | 0.9 | 0 | 0.0 | 0 | 0 | 1.0 | 0 | 0 | 0 | 0 | |
| 6.Л-ще огр.площ"Еленово" | 10 | 277 | 0 | 277 | II(2,0) | 0.9 | 3 | 0.0 | 0 | 3 | 20.0 | 60 | 0 | 60 | 42 | |
| 7.Л-ще огр.площ"Елен.язовир" | 0 | 14 | 0 | 14 | II(1,9) | 0.9 | 0 | 0.0 | 0 | 0 | 1.0 | 0 | 0 | 0 | 0 | |
| ІІ.ЛСК "Росина" в т.ч.: | 10 | 523 | 0 | 523 | II(1,9) | 6 | | 0 | 0 | 6 | | 6 | 0 | 6 | 2 | |
| 1.Ловище "Кошничари" | 2 | 123 | 0 | 123 | II(1,8) | 0.9 | 2 | 0.0 | 0 | 2 | 1.0 | 2 | 0 | 2 | 1 | |
| 2.Ловище "Росина" | 8 | 400 | 0 | 400 | II(2,0) | 0.9 | 4 | 1.0 | 0 | 4 | 1.0 | 4 | 0 | 4 | 1 | |

| Видове дивеч Ползвател Ловностанопански район Ловище | Действителен запас броя | Дивечопригона площ | | | Бонитет | Табличен запас | | | | Общо броя | Стоп. коэф. Кст. | Допустим запас | | | Възм. ползване броя | |
|---------------------------------------------------------------|-------------------------------|-----------------------|--------------------------|---------------------|-----------------|-----------------|------|------------------|------------|--------------|------------------------|----------------|--------------|------------------------------|---------------------------|--------------|
| | | бонит. в ГТ ха. | бонит. пл.в ЗТ ха. | обща площ ха. | | На бон.площ | | На нез.площ | | | | Общо броя | Общо броя | Намал. от вид. взаимод | | Общо броя |
| | | | | | | бр.на 100 ха | броя | бр. на 100ха. | броя | | | | | | | |
| III.ЛСК Разсадника в т.ч.: | 0 | 61 | 0 | 182 | II(2,04) | | | | 1 | 1.0 | 1 | 0 | 1 | 0 | | |
| 1.Площ около ОП | 0 | 61 | 0 | 182 | II | 0.9 | 1 | 0 | 0 | 1 | 1.0 | 1 | 0 | 1 | 0 | |
| IV.ЛСК"Крепча" : | 131 | 259 | 0 | 259 | I(1,2) | | | | 4 | | 61 | 0 | 61 | 42 | | |
| 1.Площ оградена площ "Крепча" | 131 | 196 | 0 | 196 | I(1,0) | 1.5 | 3 | 0 | 0 | 3 | 20.0 | 60 | 0 | 60 | 42 | |
| 2.Площ около О.П."Крепча" | 0 | 63 | 0 | 63 | I(1,0) | 1.5 | 1 | 0 | 0 | 1 | 1.0 | 1 | 0 | 1 | 0 | |
| ЛР на ЛД в т.ч. : | 175 | 25 901 | 0 | 25 901 | II(1,9) | | | | 253 | | 253 | 0 | 253 | 164 | | |
| 1.ЛР на ЛД"Априлово" | 6 | 610 | 0 | 610 | II | 0.9 | 6 | 0.0 | 0 | 6 | 1.0 | 6 | 0 | 6 | 2 | |
| 2.ЛР на ЛД"Баба Тонка" | 3 | 485 | 0 | 485 | I | 1.5 | 8 | 0.0 | 0 | 8 | 1.0 | 8 | 0 | 8 | 6 | |
| 3.ЛР на ЛД"Бракница" | 4 | 690 | 0 | 690 | II | 0.9 | 6 | 0.0 | 0 | 6 | 1.0 | 6 | 0 | 6 | 2 | |
| 4.ЛР на ЛД"Водица" | 5 | 1 253 | 0 | 1 253 | II | 0.9 | 12 | 0.0 | 0 | 12 | 1.0 | 12 | 0 | 12 | 8 | |
| 5.ЛР на ЛД"Гагово" | 3 | 318 | 0 | 318 | II | 0.9 | 3 | 0.0 | 0 | 3 | 1.0 | 3 | 0 | 3 | 2 | |
| 6.ЛР на ЛД"Глогинка" | 6 | 598 | 0 | 598 | II | 0.9 | 6 | 0.0 | 0 | 6 | 1.0 | 6 | 0 | 6 | 4 | |
| 7.ЛР на ЛД"Гол. Градище" | 5 | 753 | 0 | 753 | II | 0.9 | 6 | 0.0 | 0 | 6 | 1.0 | 6 | 0 | 6 | 2 | |
| 8.ЛР на ЛД"Голямо Ново" | 4 | 528 | 0 | 528 | I | 1.5 | 8 | 0.0 | 0 | 8 | 1.0 | 8 | 0 | 8 | 8 | |
| 9.ЛР на ЛД"Горица" | 8 | 1 050 | 0 | 1 050 | II | 0.9 | 10 | 0.0 | 0 | 10 | 1.0 | 10 | 0 | 10 | 6 | |
| 10.ЛР на ЛД"Горс. Абланово" | 3 | 876 | 0 | 876 | II | 0.9 | 8 | 0.0 | 0 | 8 | 1.0 | 8 | 0 | 8 | 4 | |
| 11.ЛР на ЛД"Гърчиново" | 3 | 534 | 0 | 534 | II | 0.9 | 4 | 0.0 | 0 | 4 | 1.0 | 4 | 0 | 4 | 2 | |
| 12.ЛР на ЛД"Долец" | 6 | 584 | 0 | 584 | II | 0.9 | 6 | 0.0 | 0 | 6 | 1.0 | 6 | 0 | 6 | 2 | |
| 13.ЛР на ЛД"Долна Кадба" | 3 | 484 | 0 | 484 | II | 0.9 | 4 | 0.0 | 0 | 4 | 1.0 | 4 | 0 | 4 | 2 | |
| 14.ЛР на ЛД"Дриново" | 4 | 144 | 0 | 144 | II | 0.9 | 2 | 0.0 | 0 | 2 | 1.0 | 2 | 0 | 2 | 2 | |
| 15.ЛР на ЛД"Еленово" | 6 | 444 | 0 | 444 | II | 0.9 | 4 | 0.0 | 0 | 4 | 1.0 | 4 | 0 | 4 | 2 | |
| 16.ЛР на ЛД"Заветно" | 3 | 356 | 0 | 356 | II | 0.9 | 4 | 0.0 | 0 | 4 | 1.0 | 4 | 0 | 4 | 2 | |
| 17.ЛР на ЛД"Зараево" | 4 | 707 | 0 | 707 | II | 0.9 | 6 | 0.0 | 0 | 6 | 1.0 | 6 | 0 | 6 | 2 | |
| 18.ЛР на ЛД"Зах. Стояново" | 3 | 581 | 0 | 581 | I | 1.5 | 8 | 0.0 | 0 | 8 | 1.0 | 8 | 0 | 8 | 6 | |
| 19.ЛР на ЛД"Звезда" | 3 | 365 | 0 | 365 | II | 0.9 | 4 | 0.0 | 0 | 4 | 1.0 | 4 | 0 | 4 | 2 | |
| 20.ЛР на ЛД"Иванча" | 3 | 243 | 0 | 243 | II | 0.9 | 3 | 0.0 | 0 | 3 | 1.0 | 3 | 0 | 3 | 2 | |
| 21.ЛР на ЛД"Кардам" | 4 | 697 | 0 | 697 | II | 0.9 | 6 | 0.0 | 0 | 6 | 1.0 | 6 | 0 | 6 | 2 | |
| 22.ЛР на ЛД"Ковачевец" | 7 | 904 | 0 | 904 | II | 0.9 | 8 | 0.0 | 0 | 8 | 1.0 | 8 | 0 | 8 | 4 | |
| 23.ЛР на ЛД"Конак" | 3 | 769 | 0 | 769 | II | 0.9 | 6 | 0.0 | 0 | 6 | 1.0 | 6 | 0 | 6 | 2 | |
| 24.ЛР на ЛД"Кошничари" | 7 | 400 | 0 | 400 | II | 0.9 | 4 | 0.0 | 0 | 4 | 1.0 | 4 | 0 | 4 | 2 | |
| 25.ЛР на ЛД"Крепча" | 5 | 520 | 0 | 520 | II | 0.9 | 4 | 0.0 | 0 | 4 | 1.0 | 4 | 0 | 4 | 2 | |
| 26.ЛР на ЛД"Ломци" | 4 | 107 | 0 | 107 | II | 0.9 | 1 | 0.0 | 0 | 1 | 1.0 | 1 | 0 | 1 | 0 | |
| 27.ЛР на ЛД"Люблен" | 3 | 487 | 0 | 487 | I | 1.5 | 8 | 0.0 | 0 | 8 | 1.0 | 8 | 0 | 8 | 6 | |

| Видове дивеч Ползвател Ловностанпански район Ловище | Действителен запас броя | Дивечопригона площ | | | Бонитет | Табличен запас | | | | Общо броя | Стоп. коэф. Кст. | Допустим запас | | | Възм. ползване броя | |
|--------------------------------------------------------------|-------------------------------|-----------------------|--------------------------|---------------------|-----------------|-----------------|------|------------------|--------------|---------------|------------------------|----------------|----------|-----------------------------|---------------------------|--------------|
| | | бонит. в ГТ ха. | бонит. пл.в ЗТ ха. | обща площ ха. | | На бон.площ | | На нез.площ | | | | Общо броя | Общо | Намал. от вид. взаим. | | Общо броя |
| | | | | | | бр.на 100 ха | броя | бр. на 100ха. | броя | | | | | | | |
| 28.ЛР на ЛД"Марчино" | 3 | 409 | 0 | 409 | II | 0.9 | 4 | 0.0 | 0 | 4 | 1.0 | 4 | 0 | 4 | 4 | |
| 29.ЛР на ЛД"Медовина" | 3 | 641 | 0 | 641 | II | 0.9 | 6 | 0.0 | 0 | 6 | 1.0 | 6 | 0 | 6 | 6 | |
| 30.ЛР на ЛД"Миладиновци" | 4 | 543 | 0 | 543 | I | 1.5 | 8 | 0.0 | 0 | 8 | 1.0 | 8 | 0 | 8 | 8 | |
| 31.ЛР на ЛД"Опака" | 8 | 2 189 | 0 | 2 189 | II | 0.9 | 20 | 0.0 | 0 | 20 | 1.0 | 20 | 0 | 20 | 14 | |
| 32.ЛР на ЛД"Осиково" | 3 | 694 | 0 | 694 | II | 0.9 | 6 | 0.0 | 0 | 6 | 1.0 | 6 | 0 | 6 | 6 | |
| 33.ЛР на ЛД"Паламарца" | 10 | 959 | 0 | 959 | II | 0.9 | 8 | 0.0 | 0 | 8 | 1.0 | 8 | 0 | 8 | 6 | |
| 34.ЛР на ЛД"Помощица" | 3 | 435 | 0 | 435 | II | 0.9 | 4 | 0.0 | 0 | 4 | 1.0 | 4 | 0 | 4 | 4 | |
| 35.ЛР на ЛД"Попово" | 0 | 139 | 0 | 139 | II | 0.9 | 2 | 0.0 | 0 | 2 | 1.0 | 2 | 0 | 2 | 0 | |
| 36.ЛР на ЛД"Посабина" | 5 | 997 | 0 | 997 | II | 0.9 | 8 | 0.0 | 0 | 8 | 1.0 | 8 | 0 | 8 | 6 | |
| 37.ЛР на ЛД"Росина" | 4 | 393 | 0 | 393 | II | 0.9 | 4 | 0.0 | 0 | 4 | 1.0 | 4 | 0 | 4 | 4 | |
| 38.ЛР на ЛД"Садина" | 5 | 1 599 | 0 | 1 599 | II | 0.9 | 14 | 0.0 | 0 | 14 | 1.0 | 14 | 0 | 14 | 10 | |
| 39.ЛР на ЛД"Светлен" | 3 | 565 | 0 | 565 | II | 0.9 | 6 | 0.0 | 0 | 6 | 1.0 | 6 | 0 | 6 | 4 | |
| 40.ЛР на ЛД"Сеячи" | 2 | 203 | 0 | 203 | II | 0.9 | 2 | 0.0 | 0 | 2 | 1.0 | 2 | 0 | 2 | 2 | |
| 41.ЛР на ЛД"Славяново" | 4 | 650 | 0 | 650 | II | 0.9 | 6 | 0.0 | 0 | 6 | 1.0 | 6 | 0 | 6 | 4 | |
| Заек общо за ДЛС и в т.ч. : | 3 895 | 27 876 | 86 791 | 114 667 | III(3,0) | 2 815 | | | 9 212 | 12 027 | | 8 038 | 0 | 8 038 | 4 712 | |
| ЛР на ЛСК в т.ч. : | 110 | 5 957 | 9 777 | 15 734 | III(3,0) | 593 | | | 976 | 1 569 | | 788 | 0 | 788 | 420 | |
| I.ЛСК"Еленово" в т.ч.: | 100 | 4 038 | 7 062 | 11 099 | III | 402 | | | 706 | 1 108 | | 556 | 0 | 556 | 338 | |
| 1.Ловище "Заветно" | 24 | 1 259 | 1 567 | 2 826 | III | 10 | 125 | 10 | 157 | 282 | 0.5 | 142 | 0 | 142 | 84 | |
| 2.Ловище "Дриново" | 20 | 458 | 1 248 | 1 706 | III | 10 | 44 | 10 | 124 | 168 | 0.5 | 84 | 0 | 84 | 52 | |
| 3.Ловище "Равна гора" | 18 | 678 | 980 | 1 658 | III | 10 | 67 | 10 | 97 | 164 | 0.5 | 82 | 0 | 82 | 50 | |
| 4.Ловище "Еленово" | 20 | 910 | 1 672 | 2 582 | III | 10 | 92 | 10 | 168 | 260 | 0.5 | 130 | 0 | 130 | 80 | |
| 5.Ловище "Тръстика" | 18 | 732 | 1 595 | 2 327 | III | 10 | 74 | 10 | 160 | 234 | 0.5 | 118 | 0 | 118 | 72 | |
| II.ЛСК Росина в т.ч.: | 10 | 1920 | 2715 | 4635 | III | 191 | | | 270 | 461 | | 232 | 0 | 232 | 82 | |
| 1.Ловище "Кошничари" | 4 | 869 | 1 107 | 1 976 | III | 10 | 86 | 10 | 110 | 196 | 0.5 | 98 | 0 | 98 | 34 | |
| 2.Ловище"Росина" | 6 | 1 051 | 1 608 | 2 659 | III | 10 | 105 | 10 | 160 | 265 | 0.5 | 134 | 0 | 134 | 48 | |
| ЛР на ЛД в т.ч. : | 3 785 | 21 919 | 77 014 | 98 933 | III(3,0) | 2 222 | | | 8 236 | 10 458 | | 7 250 | 0 | 7 250 | 4 292 | |
| 1.ЛР на ЛД"Априлово" | 18 | 610 | 1 274 | 1 884 | III | 10 | 61 | 10 | 127 | 188 | 0.5 | 94 | 0 | 94 | 58 | |
| 2.ЛР на ЛД"Баба Тонка" | 50 | 485 | 759 | 1 245 | III | 10 | 48 | 10 | 75 | 123 | 0.5 | 62 | 0 | 62 | 38 | |
| 3.ЛР на ЛД"Бракница" | 30 | 690 | 811 | 1 501 | III | 10 | 68 | 10 | 81 | 149 | 0.5 | 76 | 0 | 76 | 44 | |
| 4.ЛР на ЛД"Водица" | 110 | 1 253 | 2 613 | 3 866 | III | 10 | 126 | 10 | 261 | 387 | 0.5 | 194 | 0 | 194 | 118 | |
| 5.ЛР на ЛД"Гагово" | 143 | 318 | 1 524 | 1 842 | III | 10 | 32 | 10 | 152 | 184 | 1.0 | 184 | 0 | 184 | 114 | |
| 6.ЛР на ЛД"Глогинка" | 25 | 454 | 1 824 | 2 278 | III | 10 | 46 | 10 | 182 | 228 | 0.5 | 114 | 0 | 114 | 70 | |

| Видове дивеч Ползвател Ловностопански район Ловище | Действителен запас броя | Дивечопригона площ | | | Бонитет | Табличен запас | | | | Общо броя | Стоп. коэф. Кст. | Допустим запас | | | Възм. ползване броя |
|-------------------------------------------------------------|-------------------------------|-----------------------|--------------------------|---------------------|---------|-----------------|------|------------------|------|--------------|------------------------|----------------|-----------------------------|--------------|---------------------------|
| | | бонит. в ГТ ха. | бонит. пл.в ЗТ ха. | обща площ ха. | | На бон.площ | | На нез.площ | | | | Общо броя | Намал. от вид. взаим. | Общо броя | |
| | | | | | | бр.на 100 ха | броя | бр. на 100ха. | броя | | | | | | |
| 7.ЛР на ЛД"Гол. Градище" | 28 | 753 | 3 511 | 4 265 | III | 10 | 75 | 10 | 352 | 427 | 0.5 | 214 | 0 | 214 | 132 |
| 8.ЛР на ЛД"Голямо Ново" | 155 | 66 | 1 953 | 2 019 | III | 14 | 9 | 14 | 273 | 282 | 1.0 | 282 | 0 | 282 | 174 |
| 9.ЛР на ЛД"Горица" | 178 | 1 050 | 1 365 | 2 415 | III | 10 | 105 | 10 | 137 | 242 | 1.0 | 242 | 0 | 242 | 126 |
| 10.ЛР на ЛД"Горс. Абланово" | 96 | 876 | 2 237 | 3 113 | III | 10 | 88 | 10 | 224 | 312 | 0.5 | 156 | 0 | 156 | 96 |
| 11.ЛР на ЛД"Гърчиново" | 38 | 534 | 1 129 | 1 663 | III | 10 | 53 | 10 | 112 | 165 | 0.5 | 82 | 0 | 82 | 50 |
| 12.ЛР на ЛД"Долец" | 125 | 584 | 1 429 | 2 012 | III | 10 | 59 | 10 | 143 | 202 | 1.0 | 202 | 0 | 202 | 124 |
| 13.ЛР на ЛД"Долна Кадба" | 24 | 263 | 959 | 1 222 | III | 10 | 26 | 10 | 95 | 121 | 0.5 | 60 | 0 | 60 | 36 |
| 14.ЛР на ЛД"Дриново" | 94 | 53 | 1 560 | 1 613 | III | 14 | 8 | 13 | 202 | 210 | 1.0 | 210 | 0 | 210 | 130 |
| 15.ЛР на ЛД"Еленово" | 114 | 11 | 2 576 | 2 586 | III | 14 | 2 | 14 | 361 | 363 | 0.5 | 182 | 0 | 182 | 94 |
| 16.ЛР на ЛД"Заветно" | 13 | 23 | 905 | 928 | III | 14 | 4 | 14 | 126 | 130 | 1.0 | 130 | 0 | 130 | 68 |
| 17.ЛР на ЛД"Зараево" | 125 | 707 | 3 349 | 4 056 | III | 10 | 71 | 10 | 334 | 405 | 0.5 | 202 | 0 | 202 | 106 |
| 18.ЛР на ЛД"Зах. Стояново" | 130 | 581 | 944 | 1 525 | III | 10 | 59 | 10 | 95 | 154 | 1.0 | 154 | 0 | 154 | 80 |
| 19.ЛР на ЛД"Звезда" | 132 | 365 | 865 | 1 231 | III | 14 | 52 | 14 | 122 | 174 | 1.0 | 174 | 0 | 174 | 90 |
| 20.ЛР на ЛД"Иванча" | 39 | 243 | 563 | 805 | III | 10 | 24 | 10 | 56 | 80 | 1.0 | 80 | 0 | 80 | 54 |
| 21.ЛР на ЛД"Кардам" | 229 | 3 | 3 337 | 3 340 | III | 14 | 1 | 14 | 467 | 468 | 1.0 | 468 | 0 | 468 | 244 |
| 22.ЛР на ЛД"Ковачевец" | 25 | 904 | 2 543 | 3 447 | III | 10 | 90 | 10 | 254 | 344 | 0.5 | 172 | 0 | 172 | 114 |
| 23.ЛР на ЛД"Конак" | 50 | 769 | 1 486 | 2 255 | III | 10 | 76 | 10 | 148 | 224 | 0.5 | 112 | 0 | 112 | 74 |
| 24.ЛР на ЛД"Кошничари" | 35 | 51 | 1 082 | 1 133 | III | 14 | 8 | 14 | 152 | 160 | 1.0 | 160 | 0 | 160 | 108 |
| 25.ЛР на ЛД"Крепча" | 45 | 520 | 625 | 1 145 | III | 10 | 52 | 10 | 63 | 115 | 0.5 | 58 | 0 | 58 | 38 |
| 26.ЛР на ЛД"Ломци" | 345 | 107 | 2 780 | 2 887 | III | 12 | 12 | 12 | 334 | 346 | 1.0 | 346 | 0 | 346 | 234 |
| 27.ЛР на ЛД"Люблен" | 55 | 487 | 1 364 | 1 851 | III | 10 | 48 | 10 | 136 | 184 | 0.5 | 92 | 0 | 92 | 62 |
| 28.ЛР на ЛД"Марчино" | 0 | 234 | 1 093 | 1 327 | III | 10 | 24 | 10 | 110 | 134 | 1.0 | 134 | 0 | 134 | 90 |
| 29.ЛР на ЛД"Медовина" | 142 | 641 | 2 177 | 2 818 | III | 10 | 65 | 10 | 223 | 288 | 1.0 | 288 | 0 | 288 | 184 |
| 30.ЛР на ЛД"Миладиновци" | 310 | 16 | 3 431 | 3 447 | III | 10 | 2 | 10 | 344 | 346 | 1.0 | 346 | 0 | 346 | 220 |
| 31.ЛР на ЛД"Опака" | 172 | 2 189 | 3 285 | 5 475 | III | 10 | 219 | 10 | 328 | 547 | 0.5 | 274 | 0 | 274 | 184 |
| 32.ЛР на ЛД"Осиково" | 49 | 694 | 1 666 | 2 360 | III | 10 | 69 | 10 | 167 | 236 | 0.5 | 118 | 0 | 118 | 80 |
| 33.ЛР на ЛД"Паламарца" | 39 | 959 | 3 443 | 4 402 | III | 10 | 95 | 10 | 344 | 439 | 0.5 | 220 | 0 | 220 | 148 |
| 34.ЛР на ЛД"Помощица" | 50 | 435 | 1 112 | 1 547 | III | 10 | 44 | 10 | 111 | 155 | 0.5 | 78 | 0 | 78 | 52 |
| 35.ЛР на ЛД"Попово" | 115 | 139 | 1 593 | 1 732 | III | 10 | 14 | 10 | 160 | 174 | 1.0 | 174 | 0 | 174 | 116 |
| 36.ЛР на ЛД"Посабина" | 32 | 997 | 1 804 | 2 801 | III | 10 | 100 | 10 | 180 | 280 | 0.5 | 140 | 0 | 140 | 94 |
| 37.ЛР на ЛД"Росина" | 30 | 72 | 1 700 | 1 772 | III | 10 | 8 | 10 | 169 | 177 | 0.5 | 88 | 0 | 88 | 60 |
| 38.ЛР на ЛД"Садина" | 135 | 1 599 | 4 270 | 5 869 | III | 10 | 159 | 10 | 427 | 586 | 0.5 | 292 | 0 | 292 | 196 |
| 39.ЛР на ЛД"Светлен" | 130 | 334 | 2 630 | 2 964 | III | 10 | 34 | 10 | 264 | 298 | 1.0 | 298 | 0 | 298 | |

| Видове дивеч Ползвател Ловностанопански район Ловище | Действителен запас броя | Дивечопригона площ | | | Бонитет | Табличен запас | | | | Общо броя | Стоп. коэф. Кст. | Допустим запас | | | Възм. ползване броя | |
|---------------------------------------------------------------|-------------------------------|-----------------------|--------------------------|---------------------|----------------|-----------------|------------|------------------|-------------|--------------|------------------------|----------------|--------------|------------------------------|---------------------------|--------------|
| | | бонит. в ГТ ха. | бонит. пл.в ЗТ ха. | обща площ ха. | | На бон.площ | | На нез.площ | | | | Общо броя | Общо броя | Намал. от вид. взаимод | | Общо броя |
| | | | | | | бр.на 100 ха | броя | бр. на 100ха. | броя | | | | | | | |
| 40.ЛР на ЛД"Сеячи" | 77 | 203 | 1 522 | 1 725 | III | 10 | 21 | 10 | 153 | 174 | 1.0 | 174 | 0 | 174 | 110 | |
| 41.ЛР на ЛД"Славяново" | 53 | 650 | 1 923 | 2 572 | III | 10 | 65 | 10 | 192 | 257 | 0.5 | 128 | 0 | 128 | 82 | |
| Фазан общо за ДЛС: | 1 794 | 0 | 8 299 | 8 299 | II(2,0) | | | | 3967 | 3967 | | 3967 | 217 | 3 750 | 450 | |
| ЛР на ЛСК в т.ч. : | 83 | 0 | 509 | 509 | II(2,0) | 0 | 126 | 104 | 104 | 104 | | 104 | 0 | 104 | 84 | |
| I.ЛСК"Еленово" в т.ч.: | 80 | 0 | 457 | 457 | II(2,0) | 0 | 105 | 94 | 94 | 94 | | 94 | 0 | 94 | 76 | |
| 1.Ловище "Заветно" | 20 | 0 | 108 | 108 | II | 0 | 0 | 21 | 22 | 22 | 1.0 | 22 | 0 | 22 | 20 | |
| 2.Ловище "Дриново" | 22 | 0 | 115 | 115 | II | 0 | 0 | 21 | 24 | 24 | 1.0 | 24 | 0 | 24 | 18 | |
| 3.Ловище "Равна гора" | 18 | 0 | 106 | 106 | II | 0 | 0 | 21 | 22 | 22 | 1.0 | 22 | 0 | 22 | 18 | |
| 4.Ловище "Еленово" | 10 | 0 | 70 | 70 | II | 0 | 0 | 21 | 14 | 14 | 1.0 | 14 | 0 | 14 | 10 | |
| 5.Ловище "Тръстика" | 10 | 0 | 58 | 58 | II | 0 | 0 | 21 | 12 | 12 | 1.0 | 12 | 0 | 12 | 10 | |
| II.ЛСК Росина в т.ч.: | 3 | 0 | 52 | 52 | | 0 | 0 | 21 | 10 | 10 | 1.0 | 10 | 0 | 10 | 8 | |
| ЛР на ЛД в т.ч. : | 1 711 | 0 | 7 790 | 7 790 | II(2,0) | 0 | | | 1932 | 1932 | | 1932 | 0 | 1932 | 1362 | |
| 1.ЛР на ЛД"Априлово" | 15 | 0 | 72 | 72 | II | 0 | 0 | 25 | 18 | 18 | 1.0 | 18 | 0 | 18 | 18 | |
| 2.ЛР на ЛД"Баба Тонка" | 13 | 0 | 67 | 67 | II | 0 | 0 | 25 | 16 | 16 | 1.0 | 16 | 0 | 16 | 16 | |
| 3.ЛР на ЛД"Бракница" | 28 | 0 | 122 | 122 | II | 0 | 0 | 25 | 30 | 30 | 1.0 | 30 | 0 | 30 | 22 | |
| 4.ЛР на ЛД"Водица" | 250 | 0 | 1010 | 1 010 | II | 0 | 0 | 25 | 252 | 252 | 1.0 | 252 | 0 | 252 | 154 | |
| 5.ЛР на ЛД"Гагово" | 35 | 0 | 162 | 162 | II | 0 | 0 | 25 | 40 | 40 | 1.0 | 40 | 0 | 40 | 30 | |
| 6.ЛР на ЛД"Глогинка" | 20 | 0 | 98 | 98 | II | 0 | 0 | 25 | 24 | 24 | 1.0 | 24 | 0 | 24 | 16 | |
| 7.ЛР на ЛД"Гол. Градище" | 50 | 0 | 216 | 216 | II | 0 | 0 | 25 | 54 | 54 | 1.0 | 54 | 0 | 54 | 36 | |
| 8.ЛР на ЛД"Голямо Ново" | 55 | 0 | 226 | 226 | II | 0 | 0 | 25 | 56 | 56 | 1.0 | 56 | 0 | 56 | 42 | |
| 9.ЛР на ЛД"Горица" | 25 | 0 | 121 | 121 | II | 0 | 0 | 25 | 30 | 30 | 1.0 | 30 | 0 | 30 | 22 | |
| 10.ЛР на ЛД"Горс. Абланово" | 50 | 0 | 235 | 235 | II | 0 | 0 | 25 | 58 | 58 | 1.0 | 58 | 0 | 58 | 42 | |
| 11.ЛР на ЛД"Гърчиново" | 30 | 0 | 129 | 129 | II | 0 | 0 | 25 | 32 | 32 | 1.0 | 32 | 0 | 32 | 22 | |
| 12.ЛР на ЛД"Долец" | 45 | 0 | 194 | 194 | II | 0 | 0 | 25 | 48 | 48 | 1.0 | 48 | 0 | 48 | 34 | |
| 13.ЛР на ЛД"Долна Кадба" | 12 | 0 | 65 | 65 | II | 0 | 0 | 25 | 16 | 16 | 1.0 | 16 | 0 | 16 | 12 | |
| 14.ЛР на ЛД"Дриново" | 17 | 0 | 82 | 82 | II | 0 | 0 | 25 | 20 | 20 | 1.0 | 20 | 0 | 20 | 14 | |
| 15.ЛР на ЛД"Еленово" | 30 | 0 | 129 | 129 | II | 0 | 0 | 25 | 32 | 32 | 1.0 | 32 | 0 | 32 | 22 | |
| 16.ЛР на ЛД"Заветно" | 15 | 0 | 65 | 65 | II | 0 | 0 | 25 | 16 | 16 | 1.0 | 16 | 0 | 16 | 12 | |
| 17.ЛР на ЛД"Зараево" | 55 | 0 | 241 | 241 | II | 0 | 0 | 25 | 60 | 60 | 1.0 | 60 | 0 | 60 | 44 | |
| 18.ЛР на ЛД"Зах. Стояново" | 25 | 0 | 121 | 121 | II | 0 | 0 | 25 | 30 | 30 | 1.0 | 30 | 0 | 30 | 22 | |
| 19.ЛР на ЛД"Звезда" | 37 | 0 | 170 | 170 | II | 0 | 0 | 25 | 42 | 42 | 1.0 | 42 | 0 | 42 | 30 | |

| Видове дивеч Ползвател Ловностопански район Ловище | Действителен запас броя | Дивечопригона площ | | | Бонитет | Табличен запас | | | | Общо броя | Стоп. коэф. Кст. | Допустим запас | | | Възм. ползване броя | |
|-------------------------------------------------------------|-------------------------------|-----------------------|--------------------------|---------------------|----------------|-----------------|----------|------------------|--------------|--------------|------------------------|----------------|--------------|------------------------------|---------------------------|--------------|
| | | бонит. в ГТ ха. | бонит. пл.в ЗТ ха. | обща площ ха. | | На бон.площ | | На нез.площ | | | | Общо броя | Общо броя | Намал. от вид. взаимод | | Общо броя |
| | | | | | | бр.на 100 ха | броя | бр. на 100ха. | броя | | | | | | | |
| 20.ЛР на ЛД"Иванча" | 14 | 0 | 66 | 66 | II | 0 | 0 | 25 | 16 | 16 | 1.0 | 16 | 0 | 16 | 12 | |
| 21.ЛР на ЛД"Кардам" | 75 | 0 | 353 | 353 | II | 0 | 0 | 25 | 88 | 88 | 1.0 | 88 | 0 | 88 | 64 | |
| 22.ЛР на ЛД"Ковачевец" | 35 | 0 | 169 | 169 | II | 0 | 0 | 25 | 42 | 42 | 1.0 | 42 | 0 | 42 | 30 | |
| 23.ЛР на ЛД"Конак" | 20 | 0 | 98 | 98 | II | 0 | 0 | 25 | 24 | 24 | 1.0 | 24 | 0 | 24 | 16 | |
| 24.ЛР на ЛД"Кошничари" | 8 | 0 | 48 | 48 | II | 0 | 0 | 25 | 12 | 12 | 1.0 | 12 | 0 | 12 | 8 | |
| 25.ЛР на ЛД"Крепча" | 28 | 0 | 132 | 132 | II | 0 | 0 | 25 | 32 | 32 | 1.0 | 32 | 0 | 32 | 22 | |
| 26.ЛР на ЛД"Ломци" | 92 | 0 | 432 | 432 | II | 0 | 0 | 25 | 108 | 108 | 1.0 | 108 | 0 | 108 | 76 | |
| 27.ЛР на ЛД"Люблен" | 25 | 0 | 122 | 122 | II | 0 | 0 | 25 | 30 | 30 | 1.0 | 30 | 0 | 30 | 22 | |
| 28.ЛР на ЛД"Марчино" | 13 | 0 | 72 | 72 | II | 0 | 0 | 25 | 18 | 18 | 1.0 | 18 | 0 | 18 | 12 | |
| 29.ЛР на ЛД"Медовина" | 50 | 0 | 235 | 235 | II | 0 | 0 | 25 | 58 | 58 | 1.0 | 58 | 0 | 58 | 42 | |
| 30.ЛР на ЛД"Миладиновци" | 45 | 0 | 212 | 212 | II | 0 | 0 | 25 | 52 | 52 | 1.0 | 52 | 0 | 52 | 38 | |
| 31.ЛР на ЛД"Опака" | 75 | 0 | 353 | 353 | II | 0 | 0 | 25 | 88 | 88 | 1.0 | 88 | 0 | 88 | 58 | |
| 32.ЛР на ЛД"Осиково" | 55 | 0 | 259 | 259 | II | 0 | 0 | 25 | 64 | 64 | 1.0 | 64 | 0 | 64 | 46 | |
| 33.ЛР на ЛД"Паламарца" | 45 | 0 | 212 | 212 | II | 0 | 0 | 25 | 52 | 52 | 1.0 | 52 | 0 | 52 | 38 | |
| 34.ЛР на ЛД"Помощица" | 25 | 0 | 121 | 121 | II | 0 | 0 | 25 | 30 | 30 | 1.0 | 30 | 0 | 30 | 22 | |
| 35.ЛР на ЛД"Попово" | 68 | 0 | 315 | 315 | II | 0 | 0 | 25 | 78 | 78 | 1.0 | 78 | 0 | 78 | 56 | |
| 36.ЛР на ЛД"Посабина" | 30 | 0 | 136 | 136 | II | 0 | 0 | 25 | 34 | 34 | 1.0 | 34 | 0 | 34 | 24 | |
| 37.ЛР на ЛД"Росина" | 30 | 0 | 138 | 138 | II | 0 | 0 | 25 | 34 | 34 | 1.0 | 34 | 0 | 34 | 24 | |
| 38.ЛР на ЛД"Садина" | 56 | 0 | 258 | 258 | II | 0 | 0 | 25 | 64 | 64 | 1.0 | 64 | 0 | 64 | 46 | |
| 39.ЛР на ЛД"Светлен" | 55 | 0 | 250 | 250 | II | 0 | 0 | 25 | 62 | 62 | 1.0 | 62 | 0 | 62 | 46 | |
| 40.ЛР на ЛД"Сеячи" | 40 | 0 | 192 | 192 | II | 0 | 0 | 25 | 48 | 48 | 1.0 | 48 | 0 | 48 | 34 | |
| 41.ЛР на ЛД"Славяново" | 20 | 0 | 96 | 96 | II | 0 | 0 | 25 | 24 | 24 | 1.0 | 24 | 0 | 24 | 16 | |
| Яребица общо за ДЛС в т.ч. : | 749 | | 6 564 | 6 564 | II(2.0) | | 0 | | 1 954 | 1 954 | | 1 954 | 0 | 1 954 | 1 216 | |
| 1.ЛСК "Еленово" | 12 | 0 | 134 | 134 | II(2.0) | | 0 | 30 | 40 | 40 | 1.0 | 40 | 0 | 40 | 16 | |
| ЛР на ЛД в т.ч. : | 737 | | 6 430 | 6 430 | II(2.0) | | 0 | | 1 914 | 1 914 | | 1 914 | 0 | 1 914 | 1 200 | |
| 1.ЛР на ЛД"Априлово" | 10 | 0 | 136 | 136 | II | 0 | 0 | 30 | 40 | 40 | 1.0 | 40 | 0 | 40 | 16 | |
| 2.ЛР на ЛД"Баба Тонка" | 2 | 0 | 76 | 76 | II | 0 | 0 | 30 | 22 | 22 | 1.0 | 22 | 0 | 22 | 14 | |
| 3.ЛР на ЛД"Бракница" | 5 | 0 | 128 | 128 | II | 0 | 0 | 30 | 38 | 38 | 1.0 | 38 | 0 | 38 | 22 | |
| 4.ЛР на ЛД"Водица" | 20 | 0 | 175 | 175 | II | 0 | 0 | 30 | 52 | 52 | 1.0 | 52 | 0 | 52 | 32 | |
| 5.ЛР на ЛД"Гагово" | 25 | 0 | 208 | 208 | II | 0 | 0 | 30 | 62 | 62 | 1.0 | 62 | 0 | 62 | 38 | |
| 7.ЛР на ЛД"Голямо Градище" | 15 | 0 | 154 | 154 | II | 0 | 0 | 30 | 46 | 46 | 1.0 | 46 | 0 | 46 | 28 | |

| Видове дивеч Ползвател Ловностопански район Ловище | Действителен запас броя | Дивечопригона площ | | | Бонитет | Табличен запас | | | | Общо броя | Стоп. коэф. Кст. | Допустим запас | | | 56 ползване броя | |
|-------------------------------------------------------------|-------------------------------|-----------------------|--------------------------|---------------------|---------|-----------------|------|------------------|------|--------------|------------------------|----------------|--------------|------------------------------|------------------------|--------------|
| | | бонит. в ГТ ха. | бонит. пл.в ЗТ ха. | обща площ ха. | | На бон.площ | | На нез.площ | | | | Общо броя | Общо броя | Намал. от вид. взаимод | | Общо броя |
| | | | | | | бр.на 100 ха | броя | бр. на 100ха. | броя | | | | | | | |
| 8.ЛР на ЛД"Голямо Ново" | 36 | 0 | 308 | 308 | II | 0 | 0 | 30 | 92 | 92 | 1.0 | 92 | 0 | 92 | 56 | |
| 10.ЛР на ЛД"Горс. Абланово" | 34 | 0 | 287 | 287 | II | 0 | 0 | 30 | 86 | 86 | 1.0 | 86 | 0 | 86 | 52 | |
| 11.ЛР на ЛД"Гърчиново" | 21 | 0 | 148 | 148 | II | 0 | 0 | 30 | 44 | 44 | 1.0 | 44 | 0 | 44 | 26 | |
| 12.ЛР на ЛД"Долец" | 10 | 0 | 87 | 87 | II | 0 | 0 | 30 | 26 | 26 | 1.0 | 26 | 0 | 26 | 16 | |
| 14.ЛР на ЛД"Дриново" | 30 | 0 | 254 | 254 | II | 0 | 0 | 30 | 76 | 76 | 1.0 | 76 | 0 | 76 | 46 | |
| 15.ЛР на ЛД"Еленово" | 26 | 0 | 228 | 228 | II | 0 | 0 | 30 | 68 | 68 | 1.0 | 68 | 0 | 68 | 40 | |
| 16.ЛР на ЛД"Заветно" | 5 | 0 | 142 | 142 | II | 0 | 0 | 30 | 42 | 42 | 1.0 | 42 | 0 | 42 | 26 | |
| 17.ЛР на ЛД"Зараево" | 22 | 0 | 280 | 280 | II | 0 | 0 | 30 | 84 | 84 | 1.0 | 84 | 0 | 84 | 50 | |
| 18.ЛР на ЛД"Зах. Стояново" | 30 | 0 | 215 | 215 | II | 0 | 0 | 30 | 64 | 64 | 1.0 | 64 | 0 | 64 | 38 | |
| 19.ЛР на ЛД"Звезда" | 15 | 0 | 101 | 101 | II | 0 | 0 | 30 | 30 | 30 | 1.0 | 30 | 0 | 30 | 18 | |
| 20.ЛР на ЛД"Иванча" | 5 | 0 | 122 | 122 | II | 0 | 0 | 30 | 36 | 36 | 1.0 | 36 | 0 | 36 | 22 | |
| 21.ЛР на ЛД"Кардам" | 25 | 0 | 207 | 207 | II | 0 | 0 | 30 | 62 | 62 | 1.0 | 62 | 0 | 62 | 38 | |
| 22.ЛР на ЛД"Ковачевец" | 45 | 0 | 314 | 314 | II | 0 | 0 | 30 | 94 | 94 | 1.0 | 94 | 0 | 94 | 56 | |
| 25.ЛР на ЛД"Крепча" | 5 | 0 | 121 | 121 | II | 0 | 0 | 30 | 36 | 36 | 1.0 | 36 | 0 | 36 | 22 | |
| 26.ЛР на ЛД"Ломци" | 81 | 0 | 334 | 334 | II | 0 | 0 | 30 | 100 | 100 | 1.0 | 100 | 0 | 100 | 60 | |
| 27.ЛР на ЛД"Люблен" | 34 | 0 | 229 | 229 | II | 0 | 0 | 30 | 68 | 68 | 1.0 | 68 | 0 | 68 | 40 | |
| 28.ЛР на ЛД"Марчино" | 5 | 0 | 121 | 121 | II | 0 | 0 | 30 | 36 | 36 | 1.0 | 36 | 0 | 36 | 22 | |
| 29.ЛР на ЛД"Медовина" | 25 | 0 | 208 | 208 | II | 0 | 0 | 30 | 62 | 62 | 1.0 | 62 | 0 | 62 | 38 | |
| 30.ЛР на ЛД"Миладиновци" | 18 | 0 | 96 | 96 | II | 0 | 0 | 30 | 28 | 28 | 1.0 | 28 | 0 | 28 | 16 | |
| 31.ЛР на ЛД"Опака" | 25 | 0 | 194 | 194 | II | 0 | 0 | 30 | 58 | 58 | 1.0 | 58 | 0 | 58 | 34 | |
| 32.ЛР на ЛД"Осиково" | 12 | 0 | 87 | 87 | II | 0 | 0 | 30 | 26 | 26 | 1.0 | 26 | 0 | 26 | 16 | |
| 33.ЛР на ЛД"Паламарца" | 47 | 0 | 335 | 335 | II | 0 | 0 | 30 | 100 | 100 | 1.0 | 100 | 0 | 100 | 60 | |
| 34.ЛР на ЛД"Помощица" | 5 | 0 | 101 | 101 | II | 0 | 0 | 30 | 30 | 30 | 1.0 | 30 | 0 | 30 | 18 | |
| 35.ЛР на ЛД"Попово" | 15 | 0 | 123 | 123 | II | 0 | 0 | 30 | 36 | 36 | 1.0 | 36 | 0 | 36 | 22 | |
| 36.ЛР на ЛД"Посабина" | 20 | 0 | 136 | 136 | II | 0 | 0 | 30 | 40 | 40 | 1.0 | 40 | 0 | 40 | 24 | |
| 37.ЛР на ЛД"Росина" | 10 | 0 | 109 | 109 | II | 0 | 0 | 30 | 32 | 32 | 1.0 | 32 | 0 | 32 | 20 | |
| 38.ЛР на ЛД"Садина" | 14 | 0 | 168 | 168 | II | 0 | 0 | 30 | 50 | 50 | 1.0 | 50 | 0 | 50 | 30 | |
| 39.ЛР на ЛД"Светлен" | 15 | 0 | 196 | 196 | II | 0 | 0 | 30 | 58 | 58 | 1.0 | 58 | 0 | 58 | 34 | |
| 40.ЛР на ЛД"Сеячи" | 10 | 0 | 108 | 108 | II | 0 | 0 | 30 | 32 | 32 | 1.0 | 32 | 0 | 32 | 20 | |
| 41.ЛР на ЛД"Славяново" | 15 | 0 | 194 | 194 | II | 0 | 0 | 30 | 58 | 58 | 1.0 | 58 | 0 | 58 | 34 | |

Таблица № 7

ПЕРСПЕКТИВЕН ПЛАН ЗА РАЗВИТИЕ НА ДИВЕЧОВИТЕ ЗАПАСИ ПРЕЗ СЛЕДВАЩИЯ 10-ГОДИШЕН ПЕРИОД

| Вид дивеч: Благороден елен (I) в ЛР на ЛСК "Еленово" ловище 1."Заветно" | | | | | | | | | | | |
|-------------------------------------------------------------------------|-----------|-----------|-----------|-----------|-----------|-----------|-----------|-----------|-----------|-----------|------------|
| Година | 2021 | 2022 | 2023 | 2024 | 2025 | 2026 | 2027 | 2028 | 2029 | 2030 | Всичко: |
| прол.запас | 114 | 62 | 62 | 62 | 62 | 62 | 62 | 62 | 62 | 62 | |
| М : Ж | 54 : 60 | 31 : 31 | 31 : 31 | 31 : 31 | 31 : 31 | 31 : 31 | 31 : 31 | 31 : 31 | 31 : 31 | 31 : 31 | |
| пол.съот. | 1.0 : 1.1 | 1.0 : 1.0 | 1.0 : 1.0 | 1.0 : 1.0 | 1.0 : 1.0 | 1.0 : 1.0 | 1.0 : 1.0 | 1.0 : 1.0 | 1.0 : 1.0 | 1.0 : 1.0 | |
| Кпр(вс.жен.) | 0.56 | 0.56 | 0.56 | 0.56 | 0.56 | 0.56 | 0.56 | 0.56 | 0.56 | 0.56 | |
| доставка | 0 | 0 | 0 | 0 | 0 | 0 | 0 | 0 | 0 | 0 | 0 |
| М : Ж | 0 : 0 | 0 : 0 | 0 : 0 | 0 : 0 | 0 : 0 | 0 : 0 | 0 : 0 | 0 : 0 | 0 : 0 | 0 : 0 | 0 : 0 |
| приплоди | 34 | 18 | 18 | 18 | 18 | 18 | 18 | 18 | 18 | 18 | |
| М : Ж | 17 : 17 | 9 : 9 | 9 : 9 | 9 : 9 | 9 : 9 | 9 : 9 | 9 : 9 | 9 : 9 | 9 : 9 | 9 : 9 | |
| ес.запас | 148 | 80 | 80 | 80 | 80 | 80 | 80 | 80 | 80 | 80 | |
| М : Ж | 71 : 77 | 40 : 40 | 40 : 40 | 40 : 40 | 40 : 40 | 40 : 40 | 40 : 40 | 40 : 40 | 40 : 40 | 40 : 40 | |
| отпад % | 5 | 5 | 5 | 5 | 5 | 5 | 5 | 5 | 5 | 5 | |
| отпад бр. | 8 | 4 | 4 | 4 | 4 | 4 | 4 | 4 | 4 | 4 | |
| М : Ж | 4 : 4 | 2 : 2 | 2 : 2 | 2 : 2 | 2 : 2 | 2 : 2 | 2 : 2 | 2 : 2 | 2 : 2 | 2 : 2 | |
| отстрел+отпад | 86 | 18 | 18 | 18 | 18 | 18 | 18 | 18 | 18 | 18 | |
| М : Ж | 40 : 46 | 9 : 9 | 9 : 9 | 9 : 9 | 9 : 9 | 9 : 9 | 9 : 9 | 9 : 9 | 9 : 9 | 9 : 9 | |
| Отстрел | 78 | 14 | 14 | 14 | 14 | 14 | 14 | 14 | 14 | 14 | 204 |
| М : Ж | 36 : 42 | 7 : 7 | 7 : 7 | 7 : 7 | 7 : 7 | 7 : 7 | 7 : 7 | 7 : 7 | 7 : 7 | 7 : 7 | 99 : 105 |
| Фур.:КНЦ-тона | 6.7 | 3.6 | 3.6 | 3.6 | 3.6 | 3.6 | 3.6 | 3.6 | 3.6 | 3.6 | 39 |
| ГРБ - тона | 33.3 | 18.0 | 18.0 | 18.0 | 18.0 | 18.0 | 18.0 | 18.0 | 18.0 | 18.0 | 195 |
| СЧН -тона | 13.3 | 7.2 | 7.2 | 7.2 | 7.2 | 7.2 | 7.2 | 7.2 | 7.2 | 7.2 | 78 |
| Сол - кг | 340 | 184 | 184 | 184 | 184 | 184 | 184 | 184 | 184 | 184 | 1996 |

ПЕРСПЕКТИВЕН ПЛАН ЗА РАЗВИТИЕ НА ДИВЕЧОВИТЕ ЗАПАСИ ПРЕЗ СЛЕДВАЩИЯ 10-ГОДИШЕН ПЕРИОД

Вид дивеч: Благороден елен (II) в ЛР на ЛСК "Еленово" ловище 2."Дриново"

| Година | 2021 | 2022 | 2023 | 2024 | 2025 | 2026 | 2027 | 2028 | 2029 | 2030 | Всичко: |
|----------------|-----------|-----------|-----------|-----------|-----------|-----------|-----------|-----------|-----------|-----------|----------------|
| прол.запас | 68 | 18 | 18 | 18 | 18 | 18 | 18 | 18 | 18 | 18 | |
| М : Ж | 26 : 42 | 9 : 9 | 9 : 9 | 9 : 9 | 9 : 9 | 9 : 9 | 9 : 9 | 9 : 9 | 9 : 9 | 9 : 9 | |
| пол.съот. | 1.0 : 1.6 | 1.0 : 1.0 | 1.0 : 1.0 | 1.0 : 1.0 | 1.0 : 1.0 | 1.0 : 1.0 | 1.0 : 1.0 | 1.0 : 1.0 | 1.0 : 1.0 | 1.0 : 1.0 | |
| Кпр(вс.жен.) | 0.56 | 0.56 | 0.56 | 0.56 | 0.56 | 0.56 | 0.56 | 0.56 | 0.56 | 0.56 | |
| доставка | 0 | 0 | 0 | 0 | 0 | 0 | 0 | 0 | 0 | 0 | 0 |
| М : Ж | 0 : 0 | 0 : 0 | 0 : 0 | 0 : 0 | 0 : 0 | 0 : 0 | 0 : 0 | 0 : 0 | 0 : 0 | 0 : 0 | 0 : 0 |
| приплоди | 24 | 6 | 6 | 6 | 6 | 6 | 6 | 6 | 6 | 6 | |
| М : Ж | 12 : 12 | 3 : 3 | 3 : 3 | 3 : 3 | 3 : 3 | 3 : 3 | 3 : 3 | 3 : 3 | 3 : 3 | 3 : 3 | |
| ес.запас | 92 | 24 | 24 | 24 | 24 | 24 | 24 | 24 | 24 | 24 | |
| М : Ж | 38 : 54 | 12 : 12 | 12 : 12 | 12 : 12 | 12 : 12 | 12 : 12 | 12 : 12 | 12 : 12 | 12 : 12 | 12 : 12 | |
| отпад % | 5 | 5 | 5 | 5 | 5 | 5 | 5 | 5 | 5 | 5 | |
| отпад бр. | 4 | 2 | 2 | 2 | 2 | 2 | 2 | 2 | 2 | 2 | |
| М : Ж | 2 : 2 | 1 : 1 | 1 : 1 | 1 : 1 | 1 : 1 | 1 : 1 | 1 : 1 | 1 : 1 | 1 : 1 | 1 : 1 | |
| отстрел+отпад | 74 | 6 | 6 | 6 | 6 | 6 | 6 | 6 | 6 | 6 | |
| М : Ж | 29 : 45 | 3 : 3 | 3 : 3 | 3 : 3 | 3 : 3 | 3 : 3 | 3 : 3 | 3 : 3 | 3 : 3 | 3 : 3 | |
| Отстрел | 70 | 4 | 4 | 4 | 4 | 4 | 4 | 4 | 4 | 4 | 106 |
| М : Ж | 27 : 43 | 2 : 2 | 2 : 2 | 2 : 2 | 2 : 2 | 2 : 2 | 2 : 2 | 2 : 2 | 2 : 2 | 2 : 2 | 45 : 61 |
| Фур.:КНЦ-тона | 4.1 | 1.1 | 1.1 | 1.1 | 1.1 | 1.1 | 1.1 | 1.1 | 1.1 | 1.1 | 14 |
| ГРБ - тона | 20.7 | 5.4 | 5.4 | 5.4 | 5.4 | 5.4 | 5.4 | 5.4 | 5.4 | 5.4 | 69 |
| СЧН -тона | 8.3 | 2.2 | 2.2 | 2.2 | 2.2 | 2.2 | 2.2 | 2.2 | 2.2 | 2.2 | 28 |
| Сол - кг | 212 | 55 | 55 | 55 | 55 | 55 | 55 | 55 | 55 | 55 | 708 |

ПЕРСПЕКТИВЕН ПЛАН ЗА РАЗВИТИЕ НА ДИВЕЧОВИТЕ ЗАПАСИ ПРЕЗ СЛЕДВАЩИЯ 10-ГОДИШЕН ПЕРИОД

Вид дивеч: Благороден елен (II) в ЛР на ЛСК "Еленово" ловище 3."Равна гора"

| Година | 2021 | 2022 | 2023 | 2024 | 2025 | 2026 | 2027 | 2028 | 2029 | 2030 | Всичко: |
|----------------|-----------|-----------|-----------|-----------|-----------|-----------|-----------|-----------|-----------|-----------|----------------|
| прол.запас | 66 | 24 | 24 | 24 | 24 | 24 | 24 | 24 | 24 | 24 | |
| М : Ж | 30 : 36 | 12 : 12 | 12 : 12 | 12 : 12 | 12 : 12 | 12 : 12 | 12 : 12 | 12 : 12 | 12 : 12 | 12 : 12 | |
| пол.съот. | 1.0 : 1.2 | 1.0 : 1.0 | 1.0 : 1.0 | 1.0 : 1.0 | 1.0 : 1.0 | 1.0 : 1.0 | 1.0 : 1.0 | 1.0 : 1.0 | 1.0 : 1.0 | 1.0 : 1.0 | |
| Кпр(вс.жен.) | 0.56 | 0.56 | 0.56 | 0.56 | 0.56 | 0.56 | 0.56 | 0.56 | 0.56 | 0.56 | |
| доставка | 0 | 0 | 0 | 0 | 0 | 0 | 0 | 0 | 0 | 0 | 0 |
| М : Ж | 0 : 0 | 0 : 0 | 0 : 0 | 0 : 0 | 0 : 0 | 0 : 0 | 0 : 0 | 0 : 0 | 0 : 0 | 0 : 0 | 0 : 0 |
| приплоди | 20 | 6 | 6 | 6 | 6 | 6 | 6 | 6 | 6 | 6 | |
| М : Ж | 10 : 10 | 3 : 3 | 3 : 3 | 3 : 3 | 3 : 3 | 3 : 3 | 3 : 3 | 3 : 3 | 3 : 3 | 3 : 3 | |
| ес.запас | 86 | 30 | 30 | 30 | 30 | 30 | 30 | 30 | 30 | 30 | |
| М : Ж | 40 : 46 | 15 : 15 | 15 : 15 | 15 : 15 | 15 : 15 | 15 : 15 | 15 : 15 | 15 : 15 | 15 : 15 | 15 : 15 | |
| отпад % | 5 | 5 | 5 | 5 | 5 | 5 | 5 | 5 | 5 | 5 | |
| отпад бр. | 4 | 2 | 2 | 2 | 2 | 2 | 2 | 2 | 2 | 2 | |
| М : Ж | 2 : 2 | 1 : 1 | 1 : 1 | 1 : 1 | 1 : 1 | 1 : 1 | 1 : 1 | 1 : 1 | 1 : 1 | 1 : 1 | |
| отстрел+отпад | 62 | 6 | 6 | 6 | 6 | 6 | 6 | 6 | 6 | 6 | |
| М : Ж | 28 : 34 | 3 : 3 | 3 : 3 | 3 : 3 | 3 : 3 | 3 : 3 | 3 : 3 | 3 : 3 | 3 : 3 | 3 : 3 | |
| Отстрел | 58 | 4 | 4 | 4 | 4 | 4 | 4 | 4 | 4 | 4 | 94 |
| М : Ж | 26 : 32 | 2 : 2 | 2 : 2 | 2 : 2 | 2 : 2 | 2 : 2 | 2 : 2 | 2 : 2 | 2 : 2 | 2 : 2 | 44 : 50 |
| Фур.:КНЦ-тона | 3.9 | 1.4 | 1.4 | 1.4 | 1.4 | 1.4 | 1.4 | 1.4 | 1.4 | 1.4 | 16 |
| ГРБ - тона | 19.4 | 6.8 | 6.8 | 6.8 | 6.8 | 6.8 | 6.8 | 6.8 | 6.8 | 6.8 | 80 |
| СЧН -тона | 7.7 | 2.7 | 2.7 | 2.7 | 2.7 | 2.7 | 2.7 | 2.7 | 2.7 | 2.7 | 32 |
| Сол - кг | 198 | 69 | 69 | 69 | 69 | 69 | 69 | 69 | 69 | 69 | 819 |

ПЕРСПЕКТИВЕН ПЛАН ЗА РАЗВИТИЕ НА ДИВЕЧОВИТЕ ЗАПАСИ ПРЕЗ СЛЕДВАЩИЯ 10-ГОДИШЕН ПЕРИОД

Вид дивеч: Благороден елен (II) в ЛР на ЛСК "Еленово" ловище 4."Еленово"

| Година | 2021 | 2022 | 2023 | 2024 | 2025 | 2026 | 2027 | 2028 | 2029 | 2030 | Всичко: |
|----------------|-----------|-----------|-----------|-----------|-----------|-----------|-----------|-----------|-----------|-----------|------------|
| прол.запас | 96 | 34 | 34 | 34 | 34 | 34 | 34 | 34 | 34 | 34 | |
| М : Ж | 40 : 56 | 17 : 17 | 17 : 17 | 17 : 17 | 17 : 17 | 17 : 17 | 17 : 17 | 17 : 17 | 17 : 17 | 17 : 17 | |
| пол.съот. | 1.0 : 1.4 | 1.0 : 1.0 | 1.0 : 1.0 | 1.0 : 1.0 | 1.0 : 1.0 | 1.0 : 1.0 | 1.0 : 1.0 | 1.0 : 1.0 | 1.0 : 1.0 | 1.0 : 1.0 | |
| Кпр(вс.жен.) | 0.56 | 0.56 | 0.56 | 0.56 | 0.56 | 0.56 | 0.56 | 0.56 | 0.56 | 0.56 | |
| доставка | 0 | 0 | 0 | 0 | 0 | 0 | 0 | 0 | 0 | 0 | 0 |
| М : Ж | 0 : 0 | 0 : 0 | 0 : 0 | 0 : 0 | 0 : 0 | 0 : 0 | 0 : 0 | 0 : 0 | 0 : 0 | 0 : 0 | 0 : 0 |
| приплоди | 32 | 10 | 10 | 10 | 10 | 10 | 10 | 10 | 10 | 10 | |
| М : Ж | 16 : 16 | 5 : 5 | 5 : 5 | 5 : 5 | 5 : 5 | 5 : 5 | 5 : 5 | 5 : 5 | 5 : 5 | 5 : 5 | |
| ес.запас | 128 | 44 | 44 | 44 | 44 | 44 | 44 | 44 | 44 | 44 | |
| М : Ж | 56 : 72 | 22 : 22 | 22 : 22 | 22 : 22 | 22 : 22 | 22 : 22 | 22 : 22 | 22 : 22 | 22 : 22 | 22 : 22 | |
| отпад % | 5 | 5 | 5 | 5 | 5 | 5 | 5 | 5 | 5 | 5 | |
| отпад бр. | 6 | 2 | 2 | 2 | 2 | 2 | 2 | 2 | 2 | 2 | |
| М : Ж | 3 : 3 | 1 : 1 | 1 : 1 | 1 : 1 | 1 : 1 | 1 : 1 | 1 : 1 | 1 : 1 | 1 : 1 | 1 : 1 | |
| отстрел+отпад | 94 | 10 | 10 | 10 | 10 | 10 | 10 | 10 | 10 | 10 | |
| М : Ж | 39 : 55 | 5 : 5 | 5 : 5 | 5 : 5 | 5 : 5 | 5 : 5 | 5 : 5 | 5 : 5 | 5 : 5 | 5 : 5 | |
| Отстрел | 88 | 8 | 8 | 8 | 8 | 8 | 8 | 8 | 8 | 8 | 160 |
| М : Ж | 36 : 52 | 4 : 4 | 4 : 4 | 4 : 4 | 4 : 4 | 4 : 4 | 4 : 4 | 4 : 4 | 4 : 4 | 4 : 4 | 72 : 88 |
| Фур.:КНЦ-тона | 5.8 | 2.0 | 2.0 | 2.0 | 2.0 | 2.0 | 2.0 | 2.0 | 2.0 | 2.0 | 24 |
| ГРБ - тона | 28.8 | 9.9 | 9.9 | 9.9 | 9.9 | 9.9 | 9.9 | 9.9 | 9.9 | 9.9 | 118 |
| СЧН -тона | 11.5 | 4.0 | 4.0 | 4.0 | 4.0 | 4.0 | 4.0 | 4.0 | 4.0 | 4.0 | 47 |
| Сол - кг | 294 | 101 | 101 | 101 | 101 | 101 | 101 | 101 | 101 | 101 | 1205 |

ПЕРСПЕКТИВЕН ПЛАН ЗА РАЗВИТИЕ НА ДИВЕЧОВИТЕ ЗАПАСИ ПРЕЗ СЛЕДВАЩИЯ 10-ГОДИШЕН ПЕРИОД

Вид дивеч: Благороден елен (II) в ЛР на ЛСК "Еленово" ловище 5."Тръстиково"

| Година | 2021 | 2022 | 2023 | 2024 | 2025 | 2026 | 2027 | 2028 | 2029 | 2030 | Всичко: |
|----------------|-----------|-----------|-----------|-----------|-----------|-----------|-----------|-----------|-----------|-----------|------------|
| прол.запас | 90 | 26 | 26 | 26 | 26 | 26 | 26 | 26 | 26 | 26 | |
| М : Ж | 32 : 58 | 13 : 13 | 13 : 13 | 13 : 13 | 13 : 13 | 13 : 13 | 13 : 13 | 13 : 13 | 13 : 13 | 13 : 13 | |
| пол.съот. | 1.0 : 1.8 | 1.0 : 1.0 | 1.0 : 1.0 | 1.0 : 1.0 | 1.0 : 1.0 | 1.0 : 1.0 | 1.0 : 1.0 | 1.0 : 1.0 | 1.0 : 1.0 | 1.0 : 1.0 | |
| Кпр(вс.жен.) | 0.56 | 0.56 | 0.56 | 0.56 | 0.56 | 0.56 | 0.56 | 0.56 | 0.56 | 0.56 | |
| доставка | 0 | 0 | 0 | 0 | 0 | 0 | 0 | 0 | 0 | 0 | 0 |
| М : Ж | 0 : 0 | 0 : 0 | 0 : 0 | 0 : 0 | 0 : 0 | 0 : 0 | 0 : 0 | 0 : 0 | 0 : 0 | 0 : 0 | 0 : 0 |
| приплоди | 32 | 8 | 8 | 8 | 8 | 8 | 8 | 8 | 8 | 8 | |
| М : Ж | 16 : 16 | 4 : 4 | 4 : 4 | 4 : 4 | 4 : 4 | 4 : 4 | 4 : 4 | 4 : 4 | 4 : 4 | 4 : 4 | |
| ес.запас | 122 | 34 | 34 | 34 | 34 | 34 | 34 | 34 | 34 | 34 | |
| М : Ж | 48 : 74 | 17 : 17 | 17 : 17 | 17 : 17 | 17 : 17 | 17 : 17 | 17 : 17 | 17 : 17 | 17 : 17 | 17 : 17 | |
| отпад % | 5 | 5 | 5 | 5 | 5 | 5 | 5 | 5 | 5 | 5 | |
| отпад бр. | 6 | 2 | 2 | 2 | 2 | 2 | 2 | 2 | 2 | 2 | |
| М : Ж | 3 : 3 | 1 : 1 | 1 : 1 | 1 : 1 | 1 : 1 | 1 : 1 | 1 : 1 | 1 : 1 | 1 : 1 | 1 : 1 | |
| отстрел+отпад | 96 | 8 | 8 | 8 | 8 | 8 | 8 | 8 | 8 | 8 | |
| М : Ж | 35 : 61 | 4 : 4 | 4 : 4 | 4 : 4 | 4 : 4 | 4 : 4 | 4 : 4 | 4 : 4 | 4 : 4 | 4 : 4 | |
| Отстрел | 90 | 6 | 6 | 6 | 6 | 6 | 6 | 6 | 6 | 6 | 144 |
| М : Ж | 32 : 58 | 3 : 3 | 3 : 3 | 3 : 3 | 3 : 3 | 3 : 3 | 3 : 3 | 3 : 3 | 3 : 3 | 3 : 3 | 59 : 85 |
| Фур.:КНЦ-тона | 5.5 | 1.5 | 1.5 | 1.5 | 1.5 | 1.5 | 1.5 | 1.5 | 1.5 | 1.5 | 19 |
| ГРБ - тона | 27.5 | 7.7 | 7.7 | 7.7 | 7.7 | 7.7 | 7.7 | 7.7 | 7.7 | 7.7 | 96 |
| СЧН -тона | 11.0 | 3.1 | 3.1 | 3.1 | 3.1 | 3.1 | 3.1 | 3.1 | 3.1 | 3.1 | 39 |
| Сол - кг | 281 | 78 | 78 | 78 | 78 | 78 | 78 | 78 | 78 | 78 | 984 |

ПЕРСПЕКТИВЕН ПЛАН ЗА РАЗВИТИЕ НА ДИВЕЧОВИТЕ ЗАПАСИ ПРЕЗ СЛЕДВАЩИЯ 10-ГОДИШЕН ПЕРИОД

Вид дивеч: Благороден елен (II) в ЛР на ЛСК 2 "Росина" ловище 1."Кошничари"

| Година | 2021 | 2022 | 2023 | 2024 | 2025 | 2026 | 2027 | 2028 | 2029 | 2030 | Всичко: |
|----------------|-----------|-----------|-----------|-----------|-----------|-----------|-----------|-----------|-----------|-----------|------------|
| прол.запас | 68 | 32 | 32 | 32 | 32 | 32 | 32 | 32 | 32 | 32 | |
| М : Ж | 24 : 44 | 16 : 16 | 16 : 16 | 16 : 16 | 16 : 16 | 16 : 16 | 16 : 16 | 16 : 16 | 16 : 16 | 16 : 16 | |
| пол.съот. | 1.0 : 1.8 | 1.0 : 1.0 | 1.0 : 1.0 | 1.0 : 1.0 | 1.0 : 1.0 | 1.0 : 1.0 | 1.0 : 1.0 | 1.0 : 1.0 | 1.0 : 1.0 | 1.0 : 1.0 | |
| Кпр(вс.жен.) | 0.56 | 0.56 | 0.56 | 0.56 | 0.56 | 0.56 | 0.56 | 0.56 | 0.56 | 0.56 | |
| доставка | 0 | 0 | 0 | 0 | 0 | 0 | 0 | 0 | 0 | 0 | 0 |
| М : Ж | 0 : 0 | 0 : 0 | 0 : 0 | 0 : 0 | 0 : 0 | 0 : 0 | 0 : 0 | 0 : 0 | 0 : 0 | 0 : 0 | 0 : 0 |
| приплоди | 24 | 8 | 8 | 8 | 8 | 8 | 8 | 8 | 8 | 8 | |
| М : Ж | 12 : 12 | 4 : 4 | 4 : 4 | 4 : 4 | 4 : 4 | 4 : 4 | 4 : 4 | 4 : 4 | 4 : 4 | 4 : 4 | |
| ес.запас | 92 | 40 | 40 | 40 | 40 | 40 | 40 | 40 | 40 | 40 | |
| М : Ж | 36 : 56 | 20 : 20 | 20 : 20 | 20 : 20 | 20 : 20 | 20 : 20 | 20 : 20 | 20 : 20 | 20 : 20 | 20 : 20 | |
| отпад % | 5 | 5 | 5 | 5 | 5 | 5 | 5 | 5 | 5 | 5 | |
| отпад бр. | 4 | 2 | 2 | 2 | 2 | 2 | 2 | 2 | 2 | 2 | |
| М : Ж | 2 : 2 | 1 : 1 | 1 : 1 | 1 : 1 | 1 : 1 | 1 : 1 | 1 : 1 | 1 : 1 | 1 : 1 | 1 : 1 | |
| отстрел+отпад | 60 | 8 | 8 | 8 | 8 | 8 | 8 | 8 | 8 | 8 | |
| М : Ж | 20 : 40 | 4 : 4 | 4 : 4 | 4 : 4 | 4 : 4 | 4 : 4 | 4 : 4 | 4 : 4 | 4 : 4 | 4 : 4 | |
| Отстрел | 56 | 6 | 6 | 6 | 6 | 6 | 6 | 6 | 6 | 6 | 110 |
| М : Ж | 18 : 38 | 3 : 3 | 3 : 3 | 3 : 3 | 3 : 3 | 3 : 3 | 3 : 3 | 3 : 3 | 3 : 3 | 3 : 3 | 45 : 65 |
| Фур.:КНЦ-тона | 4.1 | 1.8 | 1.8 | 1.8 | 1.8 | 1.8 | 1.8 | 1.8 | 1.8 | 1.8 | 20 |
| ГРБ - тона | 20.7 | 9.0 | 9.0 | 9.0 | 9.0 | 9.0 | 9.0 | 9.0 | 9.0 | 9.0 | 102 |
| СЧН -тона | 8.3 | 3.6 | 3.6 | 3.6 | 3.6 | 3.6 | 3.6 | 3.6 | 3.6 | 3.6 | 41 |
| Сол - кг | 212 | 92 | 92 | 92 | 92 | 92 | 92 | 92 | 92 | 92 | 1040 |

ПЕРСПЕКТИВЕН ПЛАН ЗА РАЗВИТИЕ НА ДИВЕЧОВИТЕ ЗАПАСИ ПРЕЗ СЛЕДВАЩИЯ 10-ГОДИШЕН ПЕРИОД

Вид дивеч: Благороден елен (II) в ЛР на ЛСК 2 "Росина" ловище 2."Росина"

| Година | 2021 | 2022 | 2023 | 2024 | 2025 | 2026 | 2027 | 2028 | 2029 | 2030 | Всичко: |
|----------------|-----------|-----------|-----------|-----------|-----------|-----------|-----------|-----------|-----------|-----------|------------|
| прол.запас | 84 | 38 | 38 | 38 | 38 | 38 | 38 | 38 | 38 | 38 | |
| М : Ж | 28 : 56 | 19 : 19 | 19 : 19 | 19 : 19 | 19 : 19 | 19 : 19 | 19 : 19 | 19 : 19 | 19 : 19 | 19 : 19 | |
| пол.съот. | 1.0 : 2.0 | 1.0 : 1.0 | 1.0 : 1.0 | 1.0 : 1.0 | 1.0 : 1.0 | 1.0 : 1.0 | 1.0 : 1.0 | 1.0 : 1.0 | 1.0 : 1.0 | 1.0 : 1.0 | |
| Кпр(вс.жен.) | 0.56 | 0.56 | 0.56 | 0.56 | 0.56 | 0.56 | 0.56 | 0.56 | 0.56 | 0.56 | |
| доставка | 0 | 0 | 0 | 0 | 0 | 0 | 0 | 0 | 0 | 0 | 0 |
| М : Ж | 0 : 0 | 0 : 0 | 0 : 0 | 0 : 0 | 0 : 0 | 0 : 0 | 0 : 0 | 0 : 0 | 0 : 0 | 0 : 0 | 0 : 0 |
| приплоди | 32 | 10 | 10 | 10 | 10 | 10 | 10 | 10 | 10 | 10 | |
| М : Ж | 16 : 16 | 5 : 5 | 5 : 5 | 5 : 5 | 5 : 5 | 5 : 5 | 5 : 5 | 5 : 5 | 5 : 5 | 5 : 5 | |
| ес.запас | 116 | 48 | 48 | 48 | 48 | 48 | 48 | 48 | 48 | 48 | |
| М : Ж | 44 : 72 | 24 : 24 | 24 : 24 | 24 : 24 | 24 : 24 | 24 : 24 | 24 : 24 | 24 : 24 | 24 : 24 | 24 : 24 | |
| отпад % | 5 | 5 | 5 | 5 | 5 | 5 | 5 | 5 | 5 | 5 | |
| отпад бр. | 6 | 2 | 2 | 2 | 2 | 2 | 2 | 2 | 2 | 2 | |
| М : Ж | 3 : 3 | 1 : 1 | 1 : 1 | 1 : 1 | 1 : 1 | 1 : 1 | 1 : 1 | 1 : 1 | 1 : 1 | 1 : 1 | |
| отстрел+отпад | 78 | 10 | 10 | 10 | 10 | 10 | 10 | 10 | 10 | 10 | |
| М : Ж | 25 : 53 | 5 : 5 | 5 : 5 | 5 : 5 | 5 : 5 | 5 : 5 | 5 : 5 | 5 : 5 | 5 : 5 | 5 : 5 | |
| Отстрел | 72 | 8 | 8 | 8 | 8 | 8 | 8 | 8 | 8 | 8 | 144 |
| М : Ж | 22 : 50 | 4 : 4 | 4 : 4 | 4 : 4 | 4 : 4 | 4 : 4 | 4 : 4 | 4 : 4 | 4 : 4 | 4 : 4 | 58 : 86 |
| Фур.:КНЦ-тона | 5.2 | 2.2 | 2.2 | 2.2 | 2.2 | 2.2 | 2.2 | 2.2 | 2.2 | 2.2 | 25 |
| ГРБ - тона | 26.1 | 10.8 | 10.8 | 10.8 | 10.8 | 10.8 | 10.8 | 10.8 | 10.8 | 10.8 | 123 |
| СЧН -тона | 10.4 | 4.3 | 4.3 | 4.3 | 4.3 | 4.3 | 4.3 | 4.3 | 4.3 | 4.3 | 49 |
| Сол - кг | 267 | 110 | 110 | 110 | 110 | 110 | 110 | 110 | 110 | 110 | 1260 |

| Вид дивеч: Благороден елен (II) в ЛР на ЛСК 3 "Разсадника" - ловище 1 Оградена площ "Разсадника" | | | | | | | | | | | |
|--------------------------------------------------------------------------------------------------|-----------|-----------|-----------|-----------|-----------|-----------|-----------|-----------|-----------|-----------|-----------|
| Година | 2021 | 2022 | 2023 | 2024 | 2025 | 2026 | 2027 | 2028 | 2029 | 2030 | Всичко: |
| прол.запас | 19 | 20 | 20 | 20 | 20 | 20 | 20 | 20 | 20 | 20 | |
| М : Ж | 3 : 16 | 6 : 14 | 9 : 11 | 10 : 10 | 10 : 10 | 10 : 10 | 10 : 10 | 10 : 10 | 10 : 10 | 10 : 10 | |
| пол.съот. | 1.0 : 5.3 | 1.0 : 2.3 | 1.0 : 1.2 | 1.0 : 1.0 | 1.0 : 1.0 | 1.0 : 1.0 | 1.0 : 1.0 | 1.0 : 1.0 | 1.0 : 1.0 | 1.0 : 1.0 | |
| Кпр(вс.жен.) | 0.56 | 0.56 | 0.56 | 0.56 | 0.56 | 0.56 | 0.56 | 0.56 | 0.56 | 0.56 | |
| доставка | 0 | 0 | 0 | 0 | 0 | 0 | 0 | 0 | 0 | 0 | 0 |
| М : Ж | 0 : 0 | 0 : 0 | 0 : 0 | 0 : 0 | 0 : 0 | 0 : 0 | 0 : 0 | 0 : 0 | 0 : 0 | 0 : 0 | 0 : 0 |
| приплоди | 8 | 8 | 6 | 6 | 6 | 6 | 6 | 6 | 6 | 6 | |
| М : Ж | 4 : 4 | 4 : 4 | 3 : 3 | 3 : 3 | 3 : 3 | 3 : 3 | 3 : 3 | 3 : 3 | 3 : 3 | 3 : 3 | |
| ес.запас | 27 | 28 | 26 | 26 | 26 | 26 | 26 | 26 | 26 | 26 | |
| М : Ж | 7 : 20 | 10 : 18 | 12 : 14 | 13 : 13 | 13 : 13 | 13 : 13 | 13 : 13 | 13 : 13 | 13 : 13 | 13 : 13 | |
| отпад % | 5 | 5 | 5 | 5 | 5 | 5 | 5 | 5 | 5 | 5 | |
| отпад бр. | 2 | 2 | 2 | 2 | 2 | 2 | 2 | 2 | 2 | 2 | |
| М : Ж | 1 : 1 | 1 : 1 | 1 : 1 | 1 : 1 | 1 : 1 | 1 : 1 | 1 : 1 | 1 : 1 | 1 : 1 | 1 : 1 | |
| отстрел+отпад | 7 | 8 | 6 | 6 | 6 | 6 | 6 | 6 | 6 | 6 | |
| М : Ж | 1 : 6 | 1 : 7 | 2 : 4 | 3 : 3 | 3 : 3 | 3 : 3 | 3 : 3 | 3 : 3 | 3 : 3 | 3 : 3 | |
| Отстрел | 5 | 6 | 4 | 4 | 4 | 4 | 4 | 4 | 4 | 4 | 43 |
| М : Ж | 0 : 5 | 0 : 6 | 1 : 3 | 2 : 2 | 2 : 2 | 2 : 2 | 2 : 2 | 2 : 2 | 2 : 2 | 2 : 2 | 15 : 28 |
| Фур.:КНЦ-тона | 1.2 | 1.3 | 1.2 | 1.2 | 1.2 | 1.2 | 1.2 | 1.2 | 1.2 | 1.2 | 12 |
| ГРБ - тона | 6.1 | 6.3 | 5.9 | 5.9 | 5.9 | 5.9 | 5.9 | 5.9 | 5.9 | 5.9 | 59 |
| СЧН -тона | 2.4 | 2.5 | 2.3 | 2.3 | 2.3 | 2.3 | 2.3 | 2.3 | 2.3 | 2.3 | 24 |
| Сол - кг | 62 | 64 | 60 | 60 | 60 | 60 | 60 | 60 | 60 | 60 | 605 |

| Вид дивеч: Благороден елен (II) в ЛР на ЛСК 3 "Разсадника" - ловище 2. Площ около ОП "Разсадника" | | | | | | | | | | | |
|---------------------------------------------------------------------------------------------------|-----------|-----------|-----------|-----------|-----------|-----------|-----------|-----------|-----------|-----------|---------|
| Година | 2021 | 2022 | 2023 | 2024 | 2025 | 2026 | 2027 | 2028 | 2029 | 2030 | Всичко: |
| прол.запас | 4 | 4 | 4 | 4 | 4 | 4 | 4 | 4 | 4 | 4 | |
| М : Ж | 2 : 2 | 2 : 2 | 2 : 2 | 2 : 2 | 2 : 2 | 2 : 2 | 2 : 2 | 2 : 2 | 2 : 2 | 2 : 2 | |
| пол.съот. | 1.0 : 1.0 | 1.0 : 1.0 | 1.0 : 1.0 | 1.0 : 1.0 | 1.0 : 1.0 | 1.0 : 1.0 | 1.0 : 1.0 | 1.0 : 1.0 | 1.0 : 1.0 | 1.0 : 1.0 | |
| Кпр(вс.жен.) | 0.56 | 0.56 | 0.56 | 0.56 | 0.56 | 0.56 | 0.56 | 0.56 | 0.56 | 0.56 | |
| доставка | 0 | 0 | 0 | 0 | 0 | 0 | 0 | 0 | 0 | 0 | 0 |
| М : Ж | 0 : 0 | 0 : 0 | 0 : 0 | 0 : 0 | 0 : 0 | 0 : 0 | 0 : 0 | 0 : 0 | 0 : 0 | 0 : 0 | 0 : 0 |
| приплоди | 2 | 2 | 2 | 2 | 2 | 2 | 2 | 2 | 2 | 2 | |
| М : Ж | 1 : 1 | 1 : 1 | 1 : 1 | 1 : 1 | 1 : 1 | 1 : 1 | 1 : 1 | 1 : 1 | 1 : 1 | 1 : 1 | |
| ес.запас | 6 | 6 | 6 | 6 | 6 | 6 | 6 | 6 | 6 | 6 | |
| М : Ж | 3 : 3 | 3 : 3 | 3 : 3 | 3 : 3 | 3 : 3 | 3 : 3 | 3 : 3 | 3 : 3 | 3 : 3 | 3 : 3 | |
| отпад % | 5 | 5 | 5 | 5 | 5 | 5 | 5 | 5 | 5 | 5 | |
| отпад бр. | 0 | 0 | 0 | 0 | 0 | 0 | 0 | 0 | 0 | 0 | |
| М : Ж | 0 : 0 | 0 : 0 | 0 : 0 | 0 : 0 | 0 : 0 | 0 : 0 | 0 : 0 | 0 : 0 | 0 : 0 | 0 : 0 | |
| отстрел+отпад | 2 | 2 | 2 | 2 | 2 | 2 | 2 | 2 | 2 | 2 | |
| М : Ж | 1 : 1 | 1 : 1 | 1 : 1 | 1 : 1 | 1 : 1 | 1 : 1 | 1 : 1 | 1 : 1 | 1 : 1 | 1 : 1 | |
| Отстрел | 2 | 2 | 2 | 2 | 2 | 2 | 2 | 2 | 2 | 2 | 20 |
| М : Ж | 1 : 1 | 1 : 1 | 1 : 1 | 1 : 1 | 1 : 1 | 1 : 1 | 1 : 1 | 1 : 1 | 1 : 1 | 1 : 1 | 10 : 10 |
| Фур.:КНЦ-тона | 0.3 | 0.3 | 0.3 | 0.3 | 0.3 | 0.3 | 0.3 | 0.3 | 0.3 | 0.3 | 3 |
| ГРБ - тона | 1.4 | 1.4 | 1.4 | 1.4 | 1.4 | 1.4 | 1.4 | 1.4 | 1.4 | 1.4 | 14 |
| СЧН -тона | 0.5 | 0.5 | 0.5 | 0.5 | 0.5 | 0.5 | 0.5 | 0.5 | 0.5 | 0.5 | 5 |
| Сол - кг | 14 | 14 | 14 | 14 | 14 | 14 | 14 | 14 | 14 | 14 | 138 |

ПЕРСПЕКТИВЕН ПЛАН ЗА РАЗВИТИЕ НА ДИВЕЧОВИТЕ ЗАПАСИ ПРЕЗ СЛЕДВАЩИЯ 10-ГОДИШЕН ПЕРИОД

| | | ЛР на СЛР "Попово" Вид дивеч: Благороден елен (I) в ЛР на ЛД 1 "Априлово" | | | | | | | | | |
|----------------|-----------|---------------------------------------------------------------------------|-----------|-----------|-----------|-----------|-----------|-----------|-----------|-----------|-----------|
| Година | 2021 | 2022 | 2023 | 2024 | 2025 | 2026 | 2027 | 2028 | 2029 | 2030 | Всичко: |
| прол.запас | 48 | 12 | 12 | 12 | 12 | 12 | 12 | 12 | 12 | 12 | |
| М : Ж | 9 : 39 | 6 : 6 | 6 : 6 | 6 : 6 | 6 : 6 | 6 : 6 | 6 : 6 | 6 : 6 | 6 : 6 | 6 : 6 | |
| пол.съот. | 1.0 : 4.3 | 1.0 : 1.0 | 1.0 : 1.0 | 1.0 : 1.0 | 1.0 : 1.0 | 1.0 : 1.0 | 1.0 : 1.0 | 1.0 : 1.0 | 1.0 : 1.0 | 1.0 : 1.0 | |
| Кпр(вс.жен.) | 0.56 | 0.56 | 0.56 | 0.56 | 0.56 | 0.56 | 0.56 | 0.56 | 0.56 | 0.56 | |
| доставка | 0 | 0 | 0 | 0 | 0 | 0 | 0 | 0 | 0 | 0 | |
| М : Ж | 0 : 0 | 0 : 0 | 0 : 0 | 0 : 0 | 0 : 0 | 0 : 0 | 0 : 0 | 0 : 0 | 0 : 0 | 0 : 0 | |
| приплоди | 22 | 4 | 4 | 4 | 4 | 4 | 4 | 4 | 4 | 4 | |
| М : Ж | 11 : 11 | 2 : 2 | 2 : 2 | 2 : 2 | 2 : 2 | 2 : 2 | 2 : 2 | 2 : 2 | 2 : 2 | 2 : 2 | |
| ес.запас | 70 | 16 | 16 | 16 | 16 | 16 | 16 | 16 | 16 | 16 | |
| М : Ж | 20 : 50 | 8 : 8 | 8 : 8 | 8 : 8 | 8 : 8 | 8 : 8 | 8 : 8 | 8 : 8 | 8 : 8 | 8 : 8 | |
| отпад % | 5 | 5 | 5 | 5 | 5 | 5 | 5 | 5 | 5 | 5 | |
| отпад бр. | 4 | 2 | 2 | 2 | 2 | 2 | 2 | 2 | 2 | 2 | |
| М : Ж | 2 : 2 | 1 : 1 | 1 : 1 | 1 : 1 | 1 : 1 | 1 : 1 | 1 : 1 | 1 : 1 | 1 : 1 | 1 : 1 | |
| отстрел+отпад | 58 | 4 | 4 | 4 | 4 | 4 | 4 | 4 | 4 | 4 | |
| М : Ж | 14 : 44 | 2 : 2 | 2 : 2 | 2 : 2 | 2 : 2 | 2 : 2 | 2 : 2 | 2 : 2 | 2 : 2 | 2 : 2 | |
| Отстрел | 54 | 2 | 2 | 2 | 2 | 2 | 2 | 2 | 2 | 2 | 72 |
| М : Ж | 12 : 42 | 1 : 1 | 1 : 1 | 1 : 1 | 1 : 1 | 1 : 1 | 1 : 1 | 1 : 1 | 1 : 1 | 1 : 1 | 21 : 51 |
| Фур.:КНЦ-тона | 3.2 | 0.7 | 0.7 | 0.7 | 0.7 | 0.7 | 0.7 | 0.7 | 0.7 | 0.7 | 10 |
| ГРБ - тона | 15.8 | 3.6 | 3.6 | 3.6 | 3.6 | 3.6 | 3.6 | 3.6 | 3.6 | 3.6 | 48 |
| СЧН -тона | 6.3 | 1.4 | 1.4 | 1.4 | 1.4 | 1.4 | 1.4 | 1.4 | 1.4 | 1.4 | 19 |
| Сол - кг | 161 | 37 | 37 | 37 | 37 | 37 | 37 | 37 | 37 | 37 | 492 |

ПЕРСПЕКТИВЕН ПЛАН ЗА РАЗВИТИЕ НА ДИВЕЧОВИТЕ ЗАПАСИ ПРЕЗ СЛЕДВАЩИЯ 10-ГОДИШЕН ПЕРИОД

| ЛР на СЛР "Попово" | | Вид дивеч: Благороден елен (II) в ЛР на ЛД 2 "Баба Тонка" | | | | | | | | | Всичко: | |
|--------------------|-----------|-----------------------------------------------------------|-----------|-----------|-----------|-----------|-----------|-----------|-----------|-----------|---------|-----------|
| Година | 2021 | 2022 | 2023 | 2024 | 2025 | 2026 | 2027 | 2028 | 2029 | 2030 | | |
| прол.запас | 16 | 6 | 6 | 6 | 6 | 6 | 6 | 6 | 6 | 6 | | |
| М : Ж | 5 : 11 | 3 : 3 | 3 : 3 | 3 : 3 | 3 : 3 | 3 : 3 | 3 : 3 | 3 : 3 | 3 : 3 | 3 : 3 | | |
| пол.съот. | 1.0 : 2.2 | 1.0 : 1.0 | 1.0 : 1.0 | 1.0 : 1.0 | 1.0 : 1.0 | 1.0 : 1.0 | 1.0 : 1.0 | 1.0 : 1.0 | 1.0 : 1.0 | 1.0 : 1.0 | | |
| Кпр(вс.жен.) | 0.56 | 0.56 | 0.56 | 0.56 | 0.56 | 0.56 | 0.56 | 0.56 | 0.56 | 0.56 | | |
| доставка | 0 | 0 | 0 | 0 | 0 | 0 | 0 | 0 | 0 | 0 | | |
| М : Ж | 0 : 0 | 0 : 0 | 0 : 0 | 0 : 0 | 0 : 0 | 0 : 0 | 0 : 0 | 0 : 0 | 0 : 0 | 0 : 0 | | |
| приплоди | 6 | 2 | 2 | 2 | 2 | 2 | 2 | 2 | 2 | 2 | | |
| М : Ж | 3 : 3 | 1 : 1 | 1 : 1 | 1 : 1 | 1 : 1 | 1 : 1 | 1 : 1 | 1 : 1 | 1 : 1 | 1 : 1 | | |
| ес.запас | 22 | 8 | 8 | 8 | 8 | 8 | 8 | 8 | 8 | 8 | | |
| М : Ж | 8 : 14 | 4 : 4 | 4 : 4 | 4 : 4 | 4 : 4 | 4 : 4 | 4 : 4 | 4 : 4 | 4 : 4 | 4 : 4 | | |
| отпад % | 5 | 5 | 5 | 5 | 5 | 5 | 5 | 5 | 5 | 5 | | |
| отпад бр. | 2 | 0 | 0 | 0 | 0 | 0 | 0 | 0 | 0 | 0 | | |
| М : Ж | 1 : 1 | 0 : 0 | 0 : 0 | 0 : 0 | 0 : 0 | 0 : 0 | 0 : 0 | 0 : 0 | 0 : 0 | 0 : 0 | | |
| отстрел+отпад | 16 | 2 | 2 | 2 | 2 | 2 | 2 | 2 | 2 | 2 | | |
| М : Ж | 5 : 11 | 1 : 1 | 1 : 1 | 1 : 1 | 1 : 1 | 1 : 1 | 1 : 1 | 1 : 1 | 1 : 1 | 1 : 1 | | |
| Отстрел | 14 | 2 | 2 | 2 | 2 | 2 | 2 | 2 | 2 | 2 | | 32 |
| М : Ж | 4 : 10 | 1 : 1 | 1 : 1 | 1 : 1 | 1 : 1 | 1 : 1 | 1 : 1 | 1 : 1 | 1 : 1 | 1 : 1 | | 13 : 19 |
| Фур.:КНЦ-тона | 1.0 | 0.4 | 0.4 | 0.4 | 0.4 | 0.4 | 0.4 | 0.4 | 0.4 | 0.4 | | 4 |
| ГРБ - тона | 5.0 | 1.8 | 1.8 | 1.8 | 1.8 | 1.8 | 1.8 | 1.8 | 1.8 | 1.8 | | 21 |
| СЧН -тона | 2.0 | 0.7 | 0.7 | 0.7 | 0.7 | 0.7 | 0.7 | 0.7 | 0.7 | 0.7 | | 8 |
| Сол - кг | 51 | 18 | 18 | 18 | 18 | 18 | 18 | 18 | 18 | 18 | 216 | |

ПЕРСПЕКТИВЕН ПЛАН ЗА РАЗВИТИЕ НА ДИВЕЧОВИТЕ ЗАПАСИ ПРЕЗ СЛЕДВАЩИЯ 10-ГОДИШЕН ПЕРИОД

| ЛР на СЛР "Попово" | | Вид дивеч: Благороден елен (I) в ЛР на ЛД 3. "Бракница" | | | | | | | | | Всичко: | |
|--------------------|-----------|---------------------------------------------------------|-----------|-----------|-----------|-----------|-----------|-----------|-----------|-----------|---------|-----------|
| Година | 2021 | 2022 | 2023 | 2024 | 2025 | 2026 | 2027 | 2028 | 2029 | 2030 | | |
| прол.запас | 28 | 12 | 12 | 12 | 12 | 12 | 12 | 12 | 12 | 12 | | |
| М : Ж | 11 : 17 | 6 : 6 | 6 : 6 | 6 : 6 | 6 : 6 | 6 : 6 | 6 : 6 | 6 : 6 | 6 : 6 | 6 : 6 | | |
| пол.съот. | 1.0 : 1.5 | 1.0 : 1.0 | 1.0 : 1.0 | 1.0 : 1.0 | 1.0 : 1.0 | 1.0 : 1.0 | 1.0 : 1.0 | 1.0 : 1.0 | 1.0 : 1.0 | 1.0 : 1.0 | | |
| Кпр(вс.жен.) | 0.56 | 0.56 | 0.56 | 0.56 | 0.56 | 0.56 | 0.56 | 0.56 | 0.56 | 0.56 | | |
| доставка | 0 | 0 | 0 | 0 | 0 | 0 | 0 | 0 | 0 | 0 | | |
| М : Ж | 0 : 0 | 0 : 0 | 0 : 0 | 0 : 0 | 0 : 0 | 0 : 0 | 0 : 0 | 0 : 0 | 0 : 0 | 0 : 0 | | |
| приплоди | 10 | 4 | 4 | 4 | 4 | 4 | 4 | 4 | 4 | 4 | | |
| М : Ж | 5 : 5 | 2 : 2 | 2 : 2 | 2 : 2 | 2 : 2 | 2 : 2 | 2 : 2 | 2 : 2 | 2 : 2 | 2 : 2 | | |
| ес.запас | 38 | 16 | 16 | 16 | 16 | 16 | 16 | 16 | 16 | 16 | | |
| М : Ж | 16 : 22 | 8 : 8 | 8 : 8 | 8 : 8 | 8 : 8 | 8 : 8 | 8 : 8 | 8 : 8 | 8 : 8 | 8 : 8 | | |
| отпад % | 5 | 5 | 5 | 5 | 5 | 5 | 5 | 5 | 5 | 5 | | |
| отпад бр. | 2 | 2 | 2 | 2 | 2 | 2 | 2 | 2 | 2 | 2 | | |
| М : Ж | 1 : 1 | 1 : 1 | 1 : 1 | 1 : 1 | 1 : 1 | 1 : 1 | 1 : 1 | 1 : 1 | 1 : 1 | 1 : 1 | | |
| отстрел+отпад | 26 | 4 | 4 | 4 | 4 | 4 | 4 | 4 | 4 | 4 | | |
| М : Ж | 10 : 16 | 2 : 2 | 2 : 2 | 2 : 2 | 2 : 2 | 2 : 2 | 2 : 2 | 2 : 2 | 2 : 2 | 2 : 2 | | |
| Отстрел | 24 | 2 | 2 | 2 | 2 | 2 | 2 | 2 | 2 | 2 | | 42 |
| М : Ж | 9 : 15 | 1 : 1 | 1 : 1 | 1 : 1 | 1 : 1 | 1 : 1 | 1 : 1 | 1 : 1 | 1 : 1 | 1 : 1 | | 18 : 24 |
| Фур.:КНЦ-тона | 1.7 | 0.7 | 0.7 | 0.7 | 0.7 | 0.7 | 0.7 | 0.7 | 0.7 | 0.7 | | 8 |
| ГРБ - тона | 8.6 | 3.6 | 3.6 | 3.6 | 3.6 | 3.6 | 3.6 | 3.6 | 3.6 | 3.6 | | 41 |
| СЧН -тона | 3.4 | 1.4 | 1.4 | 1.4 | 1.4 | 1.4 | 1.4 | 1.4 | 1.4 | 1.4 | | 16 |
| Сол - кг | 87 | 37 | 37 | 37 | 37 | 37 | 37 | 37 | 37 | 37 | 419 | |

ПЕРСПЕКТИВЕН ПЛАН ЗА РАЗВИТИЕ НА ДИВЕЧОВИТЕ ЗАПАСИ ПРЕЗ СЛЕДВАЩИЯ 10-ГОДИШЕН ПЕРИОД

| ЛР на СЛР "Попово" Вид дивеч: Благороден елен (II) в ЛР на ЛД 4. "Водица" | | | | | | | | | | | |
|---------------------------------------------------------------------------|------------|-----------|-----------|-----------|-----------|-----------|-----------|-----------|-----------|-----------|------------|
| Година | 2021 | 2022 | 2023 | 2024 | 2025 | 2026 | 2027 | 2028 | 2029 | 2030 | Всичко: |
| прол.запас | 119 | 24 | 24 | 24 | 24 | 24 | 24 | 24 | 24 | 24 | |
| М : Ж | 27 : 92 | 12 : 12 | 12 : 12 | 12 : 12 | 12 : 12 | 12 : 12 | 12 : 12 | 12 : 12 | 12 : 12 | 12 : 12 | |
| пол.съот. | 1.0 : 3.4 | 1.0 : 1.0 | 1.0 : 1.0 | 1.0 : 1.0 | 1.0 : 1.0 | 1.0 : 1.0 | 1.0 : 1.0 | 1.0 : 1.0 | 1.0 : 1.0 | 1.0 : 1.0 | |
| Кпр(вс.жен.) | 0.56 | 0.56 | 0.56 | 0.56 | 0.56 | 0.56 | 0.56 | 0.56 | 0.56 | 0.56 | |
| доставка | 0 | 0 | 0 | 0 | 0 | 0 | 0 | 0 | 0 | 0 | |
| М : Ж | 0 : 0 | 0 : 0 | 0 : 0 | 0 : 0 | 0 : 0 | 0 : 0 | 0 : 0 | 0 : 0 | 0 : 0 | 0 : 0 | |
| приплоди | 52 | 6 | 6 | 6 | 6 | 6 | 6 | 6 | 6 | 6 | |
| М : Ж | 26 : 26 | 3 : 3 | 3 : 3 | 3 : 3 | 3 : 3 | 3 : 3 | 3 : 3 | 3 : 3 | 3 : 3 | 3 : 3 | |
| ес.запас | 171 | 30 | 30 | 30 | 30 | 30 | 30 | 30 | 30 | 30 | |
| М : Ж | 53 : 118 | 15 : 15 | 15 : 15 | 15 : 15 | 15 : 15 | 15 : 15 | 15 : 15 | 15 : 15 | 15 : 15 | 15 : 15 | |
| отпад % | 5 | 5 | 5 | 5 | 5 | 5 | 5 | 5 | 5 | 5 | |
| отпад бр. | 8 | 2 | 2 | 2 | 2 | 2 | 2 | 2 | 2 | 2 | |
| М : Ж | 4 : 4 | 1 : 1 | 1 : 1 | 1 : 1 | 1 : 1 | 1 : 1 | 1 : 1 | 1 : 1 | 1 : 1 | 1 : 1 | |
| отстрел+отпад | 147 | 6 | 6 | 6 | 6 | 6 | 6 | 6 | 6 | 6 | |
| М : Ж | 41 : 106 | 3 : 3 | 3 : 3 | 3 : 3 | 3 : 3 | 3 : 3 | 3 : 3 | 3 : 3 | 3 : 3 | 3 : 3 | |
| Отстрел | 139 | 4 | 4 | 4 | 4 | 4 | 4 | 4 | 4 | 4 | 175 |
| М : Ж | 37 : 102 | 2 : 2 | 2 : 2 | 2 : 2 | 2 : 2 | 2 : 2 | 2 : 2 | 2 : 2 | 2 : 2 | 2 : 2 | 55 : 120 |
| Фур.:КНЦ-тона | 7.7 | 1.4 | 1.4 | 1.4 | 1.4 | 1.4 | 1.4 | 1.4 | 1.4 | 1.4 | 20 |
| ГРБ - тона | 38.5 | 6.8 | 6.8 | 6.8 | 6.8 | 6.8 | 6.8 | 6.8 | 6.8 | 6.8 | 99 |
| СЧН -тона | 15.4 | 2.7 | 2.7 | 2.7 | 2.7 | 2.7 | 2.7 | 2.7 | 2.7 | 2.7 | 40 |
| Сол - кг | 393 | 69 | 69 | 69 | 69 | 69 | 69 | 69 | 69 | 69 | 1014 |

ПЕРСПЕКТИВЕН ПЛАН ЗА РАЗВИТИЕ НА ДИВЕЧОВИТЕ ЗАПАСИ ПРЕЗ СЛЕДВАЩИЯ 10-ГОДИШЕН ПЕРИОД

| ЛР на СЛР "Попово" Вид дивеч: Благороден елен (II) в ЛР на ЛД 5. "Гагово" | | | | | | | | | | | Всичко: | |
|---------------------------------------------------------------------------|-----------|-----------|-----------|-----------|-----------|-----------|-----------|-----------|-----------|-----------|---------|------------|
| Година | 2021 | 2022 | 2023 | 2024 | 2025 | 2026 | 2027 | 2028 | 2029 | 2030 | | |
| прол.запас | 72 | 6 | 6 | 6 | 6 | 6 | 6 | 6 | 6 | 6 | | |
| М : Ж | 32 : 40 | 3 : 3 | 3 : 3 | 3 : 3 | 3 : 3 | 3 : 3 | 3 : 3 | 3 : 3 | 3 : 3 | 3 : 3 | | |
| пол.съот. | 1.0 : 1.3 | 1.0 : 1.0 | 1.0 : 1.0 | 1.0 : 1.0 | 1.0 : 1.0 | 1.0 : 1.0 | 1.0 : 1.0 | 1.0 : 1.0 | 1.0 : 1.0 | 1.0 : 1.0 | | |
| Кпр(вс.жен.) | 0.56 | 0.56 | 0.56 | 0.56 | 0.56 | 0.56 | 0.56 | 0.56 | 0.56 | 0.56 | | |
| доставка | 0 | 0 | 0 | 0 | 0 | 0 | 0 | 0 | 0 | 0 | | |
| М : Ж | 0 : 0 | 0 : 0 | 0 : 0 | 0 : 0 | 0 : 0 | 0 : 0 | 0 : 0 | 0 : 0 | 0 : 0 | 0 : 0 | | |
| приплоди | 22 | 2 | 2 | 2 | 2 | 2 | 2 | 2 | 2 | 2 | | |
| М : Ж | 11 : 11 | 1 : 1 | 1 : 1 | 1 : 1 | 1 : 1 | 1 : 1 | 1 : 1 | 1 : 1 | 1 : 1 | 1 : 1 | | |
| ес.запас | 94 | 8 | 8 | 8 | 8 | 8 | 8 | 8 | 8 | 8 | | |
| М : Ж | 43 : 51 | 4 : 4 | 4 : 4 | 4 : 4 | 4 : 4 | 4 : 4 | 4 : 4 | 4 : 4 | 4 : 4 | 4 : 4 | | |
| отпад % | 5 | 5 | 5 | 5 | 5 | 5 | 5 | 5 | 5 | 5 | | |
| отпад бр. | 4 | 0 | 0 | 0 | 0 | 0 | 0 | 0 | 0 | 0 | | |
| М : Ж | 2 : 2 | 0 : 0 | 0 : 0 | 0 : 0 | 0 : 0 | 0 : 0 | 0 : 0 | 0 : 0 | 0 : 0 | 0 : 0 | | |
| отстрел+отпад | 88 | 2 | 2 | 2 | 2 | 2 | 2 | 2 | 2 | 2 | | |
| М : Ж | 40 : 48 | 1 : 1 | 1 : 1 | 1 : 1 | 1 : 1 | 1 : 1 | 1 : 1 | 1 : 1 | 1 : 1 | 1 : 1 | | |
| Отстрел | 84 | 2 | 2 | 2 | 2 | 2 | 2 | 2 | 2 | 2 | | 102 |
| М : Ж | 38 : 46 | 1 : 1 | 1 : 1 | 1 : 1 | 1 : 1 | 1 : 1 | 1 : 1 | 1 : 1 | 1 : 1 | 1 : 1 | | 47 : 55 |
| Фур.:КНЦ-тона | 4.2 | 0.4 | 0.4 | 0.4 | 0.4 | 0.4 | 0.4 | 0.4 | 0.4 | 0.4 | | 7 |
| ГРБ - тона | 21.2 | 1.8 | 1.8 | 1.8 | 1.8 | 1.8 | 1.8 | 1.8 | 1.8 | 1.8 | | 37 |
| СЧН -тона | 8.5 | 0.7 | 0.7 | 0.7 | 0.7 | 0.7 | 0.7 | 0.7 | 0.7 | 0.7 | | 15 |
| Сол - кг | 216 | 18 | 18 | 18 | 18 | 18 | 18 | 18 | 18 | 18 | 382 | |

ПЕРСПЕКТИВЕН ПЛАН ЗА РАЗВИТИЕ НА ДИВЕЧОВИТЕ ЗАПАСИ ПРЕЗ СЛЕДВАЩИЯ 10-ГОДИШЕН ПЕРИОД

| ЛР на СЛР "Попово" | | Вид дивеч: Благороден елен (II) в ЛР на ЛД 6. "Глогинка" | | | | | | | | | Всичко: | |
|--------------------|-----------|----------------------------------------------------------|-----------|-----------|-----------|-----------|-----------|-----------|-----------|-----------|---------|-----------|
| Година | 2021 | 2022 | 2023 | 2024 | 2025 | 2026 | 2027 | 2028 | 2029 | 2030 | | |
| прол.запас | 40 | 8 | 8 | 8 | 8 | 8 | 8 | 8 | 8 | 8 | | |
| М : Ж | 10 : 30 | 4 : 4 | 4 : 4 | 4 : 4 | 4 : 4 | 4 : 4 | 4 : 4 | 4 : 4 | 4 : 4 | 4 : 4 | | |
| пол.съот. | 1.0 : 3.0 | 1.0 : 1.0 | 1.0 : 1.0 | 1.0 : 1.0 | 1.0 : 1.0 | 1.0 : 1.0 | 1.0 : 1.0 | 1.0 : 1.0 | 1.0 : 1.0 | 1.0 : 1.0 | | |
| Кпр(вс.жен.) | 0.56 | 0.56 | 0.56 | 0.56 | 0.56 | 0.56 | 0.56 | 0.56 | 0.56 | 0.56 | | |
| доставка | 0 | 0 | 0 | 0 | 0 | 0 | 0 | 0 | 0 | 0 | | |
| М : Ж | 0 : 0 | 0 : 0 | 0 : 0 | 0 : 0 | 0 : 0 | 0 : 0 | 0 : 0 | 0 : 0 | 0 : 0 | 0 : 0 | | |
| приплоди | 16 | 2 | 2 | 2 | 2 | 2 | 2 | 2 | 2 | 2 | | |
| М : Ж | 8 : 8 | 1 : 1 | 1 : 1 | 1 : 1 | 1 : 1 | 1 : 1 | 1 : 1 | 1 : 1 | 1 : 1 | 1 : 1 | | |
| ес.запас | 56 | 10 | 10 | 10 | 10 | 10 | 10 | 10 | 10 | 10 | | |
| М : Ж | 18 : 38 | 5 : 5 | 5 : 5 | 5 : 5 | 5 : 5 | 5 : 5 | 5 : 5 | 5 : 5 | 5 : 5 | 5 : 5 | | |
| отпад % | 5 | 5 | 5 | 5 | 5 | 5 | 5 | 5 | 5 | 5 | | |
| отпад бр. | 2 | 0 | 0 | 0 | 0 | 0 | 0 | 0 | 0 | 0 | | |
| М : Ж | 1 : 1 | 0 : 0 | 0 : 0 | 0 : 0 | 0 : 0 | 0 : 0 | 0 : 0 | 0 : 0 | 0 : 0 | 0 : 0 | | |
| отстрел+отпад | 48 | 2 | 2 | 2 | 2 | 2 | 2 | 2 | 2 | 2 | | |
| М : Ж | 14 : 34 | 1 : 1 | 1 : 1 | 1 : 1 | 1 : 1 | 1 : 1 | 1 : 1 | 1 : 1 | 1 : 1 | 1 : 1 | | |
| Отстрел | 46 | 2 | 2 | 2 | 2 | 2 | 2 | 2 | 2 | 2 | | 64 |
| М : Ж | 13 : 33 | 1 : 1 | 1 : 1 | 1 : 1 | 1 : 1 | 1 : 1 | 1 : 1 | 1 : 1 | 1 : 1 | 1 : 1 | | 22 : 42 |
| Фур.:КНЦ-тона | 2.5 | 0.5 | 0.5 | 0.5 | 0.5 | 0.5 | 0.5 | 0.5 | 0.5 | 0.5 | | 7 |
| ГРБ - тона | 12.6 | 2.3 | 2.3 | 2.3 | 2.3 | 2.3 | 2.3 | 2.3 | 2.3 | 2.3 | | 33 |
| СЧН -тона | 5.0 | 0.9 | 0.9 | 0.9 | 0.9 | 0.9 | 0.9 | 0.9 | 0.9 | 0.9 | | 13 |
| Сол - кг | 129 | 23 | 23 | 23 | 23 | 23 | 23 | 23 | 23 | 23 | 336 | |

ПЕРСПЕКТИВЕН ПЛАН ЗА РАЗВИТИЕ НА ДИВЕЧОВИТЕ ЗАПАСИ ПРЕЗ СЛЕДВАЩИЯ 10-ГОДИШЕН ПЕРИОД

| ЛР на СЛР "Попово" Вид дивеч: Благороден елен (II) в ЛР на ЛД 7."Голямо Градище" | | | | | | | | | | | Всичко: | |
|----------------------------------------------------------------------------------|------------|-----------|-----------|-----------|-----------|-----------|-----------|-----------|-----------|-----------|---------|------------|
| Година | 2021 | 2022 | 2023 | 2024 | 2025 | 2026 | 2027 | 2028 | 2029 | 2030 | | |
| прол.запас | 108 | 12 | 12 | 12 | 12 | 12 | 12 | 12 | 12 | 12 | | |
| М : Ж | 27 : 81 | 6 : 6 | 6 : 6 | 6 : 6 | 6 : 6 | 6 : 6 | 6 : 6 | 6 : 6 | 6 : 6 | 6 : 6 | | |
| пол.съот. | 1.0 : 3.0 | 1.0 : 1.0 | 1.0 : 1.0 | 1.0 : 1.0 | 1.0 : 1.0 | 1.0 : 1.0 | 1.0 : 1.0 | 1.0 : 1.0 | 1.0 : 1.0 | 1.0 : 1.0 | | |
| Кпр(вс.жен.) | 0.56 | 0.56 | 0.56 | 0.56 | 0.56 | 0.56 | 0.56 | 0.56 | 0.56 | 0.56 | | |
| доставка | 0 | 0 | 0 | 0 | 0 | 0 | 0 | 0 | 0 | 0 | | |
| М : Ж | 0 : 0 | 0 : 0 | 0 : 0 | 0 : 0 | 0 : 0 | 0 : 0 | 0 : 0 | 0 : 0 | 0 : 0 | 0 : 0 | | |
| приплоди | 46 | 4 | 4 | 4 | 4 | 4 | 4 | 4 | 4 | 4 | | |
| М : Ж | 23 : 23 | 2 : 2 | 2 : 2 | 2 : 2 | 2 : 2 | 2 : 2 | 2 : 2 | 2 : 2 | 2 : 2 | 2 : 2 | | |
| ес.запас | 154 | 16 | 16 | 16 | 16 | 16 | 16 | 16 | 16 | 16 | | |
| М : Ж | 50 : 104 | 8 : 8 | 8 : 8 | 8 : 8 | 8 : 8 | 8 : 8 | 8 : 8 | 8 : 8 | 8 : 8 | 8 : 8 | | |
| отпад % | 5 | 5 | 5 | 5 | 5 | 5 | 5 | 5 | 5 | 5 | | |
| отпад бр. | 8 | 0 | 0 | 0 | 0 | 0 | 0 | 0 | 0 | 0 | | |
| М : Ж | 4 : 4 | 0 : 0 | 0 : 0 | 0 : 0 | 0 : 0 | 0 : 0 | 0 : 0 | 0 : 0 | 0 : 0 | 0 : 0 | | |
| отстрел+отпад | 142 | 4 | 4 | 4 | 4 | 4 | 4 | 4 | 4 | 4 | | |
| М : Ж | 44 : 98 | 2 : 2 | 2 : 2 | 2 : 2 | 2 : 2 | 2 : 2 | 2 : 2 | 2 : 2 | 2 : 2 | 2 : 2 | | |
| Отстрел | 134 | 4 | 4 | 4 | 4 | 4 | 4 | 4 | 4 | 4 | | 170 |
| М : Ж | 40 : 94 | 2 : 2 | 2 : 2 | 2 : 2 | 2 : 2 | 2 : 2 | 2 : 2 | 2 : 2 | 2 : 2 | 2 : 2 | | 58 : 112 |
| Фур.:КНЦ-тона | 6.9 | 0.7 | 0.7 | 0.7 | 0.7 | 0.7 | 0.7 | 0.7 | 0.7 | 0.7 | | 13 |
| ГРБ - тона | 34.7 | 3.6 | 3.6 | 3.6 | 3.6 | 3.6 | 3.6 | 3.6 | 3.6 | 3.6 | | 67 |
| СЧН -тона | 13.9 | 1.4 | 1.4 | 1.4 | 1.4 | 1.4 | 1.4 | 1.4 | 1.4 | 1.4 | | 27 |
| Сол - кг | 354 | 37 | 37 | 37 | 37 | 37 | 37 | 37 | 37 | 37 | 685 | |

ПЕРСПЕКТИВЕН ПЛАН ЗА РАЗВИТИЕ НА ДИВЕЧОВИТЕ ЗАПАСИ ПРЕЗ СЛЕДВАЩИЯ 10-ГОДИШЕН ПЕРИОД

| | | ЛР на СЛР "Попово" Вид дивеч: Благороден елен (II) в ЛР на ЛД 9. "Горица" | | | | | | | | | |
|----------------|-----------|---------------------------------------------------------------------------|-----------|-----------|-----------|-----------|-----------|-----------|-----------|-----------|-----------|
| Година | 2021 | 2022 | 2023 | 2024 | 2025 | 2026 | 2027 | 2028 | 2029 | 2030 | Всичко: |
| прол.запас | 25 | 14 | 14 | 14 | 14 | 14 | 14 | 14 | 14 | 14 | |
| М : Ж | 9 : 16 | 7 : 7 | 7 : 7 | 7 : 7 | 7 : 7 | 7 : 7 | 7 : 7 | 7 : 7 | 7 : 7 | 7 : 7 | |
| пол.съот. | 1.0 : 1.8 | 1.0 : 1.0 | 1.0 : 1.0 | 1.0 : 1.0 | 1.0 : 1.0 | 1.0 : 1.0 | 1.0 : 1.0 | 1.0 : 1.0 | 1.0 : 1.0 | 1.0 : 1.0 | |
| Кпр(вс.жен.) | 0.56 | 0.56 | 0.56 | 0.56 | 0.56 | 0.56 | 0.56 | 0.56 | 0.56 | 0.56 | |
| доставка | 0 | 0 | 0 | 0 | 0 | 0 | 0 | 0 | 0 | 0 | |
| М : Ж | 0 : 0 | 0 : 0 | 0 : 0 | 0 : 0 | 0 : 0 | 0 : 0 | 0 : 0 | 0 : 0 | 0 : 0 | 0 : 0 | |
| приплоди | 8 | 4 | 4 | 4 | 4 | 4 | 4 | 4 | 4 | 4 | |
| М : Ж | 4 : 4 | 2 : 2 | 2 : 2 | 2 : 2 | 2 : 2 | 2 : 2 | 2 : 2 | 2 : 2 | 2 : 2 | 2 : 2 | |
| ес.запас | 33 | 18 | 18 | 18 | 18 | 18 | 18 | 18 | 18 | 18 | |
| М : Ж | 13 : 20 | 9 : 9 | 9 : 9 | 9 : 9 | 9 : 9 | 9 : 9 | 9 : 9 | 9 : 9 | 9 : 9 | 9 : 9 | |
| отпад % | 5 | 5 | 5 | 5 | 5 | 5 | 5 | 5 | 5 | 5 | |
| отпад бр. | 2 | 0 | 0 | 0 | 0 | 0 | 0 | 0 | 0 | 0 | |
| М : Ж | 1 : 1 | 0 : 0 | 0 : 0 | 0 : 0 | 0 : 0 | 0 : 0 | 0 : 0 | 0 : 0 | 0 : 0 | 0 : 0 | |
| отстрел+отпад | 19 | 4 | 4 | 4 | 4 | 4 | 4 | 4 | 4 | 4 | |
| М : Ж | 6 : 13 | 2 : 2 | 2 : 2 | 2 : 2 | 2 : 2 | 2 : 2 | 2 : 2 | 2 : 2 | 2 : 2 | 2 : 2 | |
| Отстрел | 17 | 4 | 4 | 4 | 4 | 4 | 4 | 4 | 4 | 4 | 53 |
| М : Ж | 5 : 12 | 2 : 2 | 2 : 2 | 2 : 2 | 2 : 2 | 2 : 2 | 2 : 2 | 2 : 2 | 2 : 2 | 2 : 2 | 23 : 30 |
| Фур.:КНЦ-тона | 1.5 | 0.8 | 0.8 | 0.8 | 0.8 | 0.8 | 0.8 | 0.8 | 0.8 | 0.8 | 9 |
| ГРБ - тона | 7.4 | 4.1 | 4.1 | 4.1 | 4.1 | 4.1 | 4.1 | 4.1 | 4.1 | 4.1 | 44 |
| СЧН -тона | 3.0 | 1.6 | 1.6 | 1.6 | 1.6 | 1.6 | 1.6 | 1.6 | 1.6 | 1.6 | 18 |
| Сол - кг | 76 | 41 | 41 | 41 | 41 | 41 | 41 | 41 | 41 | 41 | 449 |

ПЕРСПЕКТИВЕН ПЛАН ЗА РАЗВИТИЕ НА ДИВЕЧОВИТЕ ЗАПАСИ ПРЕЗ СЛЕДВАЩИЯ 10-ГОДИШЕН ПЕРИОД

| ЛР на СЛР "Попово" | | Вид дивеч: Благороден елен (III) в ЛР на ЛД 10. "Горско Абланово" | | | | | | | | | Всичко: | |
|--------------------|-----------|-------------------------------------------------------------------|-----------|-----------|-----------|-----------|-----------|-----------|-----------|-----------|---------|-----------|
| Година | 2021 | 2022 | 2023 | 2024 | 2025 | 2026 | 2027 | 2028 | 2029 | 2030 | | |
| прол.запас | 32 | 12 | 12 | 12 | 12 | 12 | 12 | 12 | 12 | 12 | | |
| М : Ж | 11 : 21 | 6 : 6 | 6 : 6 | 6 : 6 | 6 : 6 | 6 : 6 | 6 : 6 | 6 : 6 | 6 : 6 | 6 : 6 | | |
| пол.съот. | 1.0 : 1.9 | 1.0 : 1.0 | 1.0 : 1.0 | 1.0 : 1.0 | 1.0 : 1.0 | 1.0 : 1.0 | 1.0 : 1.0 | 1.0 : 1.0 | 1.0 : 1.0 | 1.0 : 1.0 | | |
| Кпр(вс.жен.) | 0.48 | 0.48 | 0.48 | 0.48 | 0.48 | 0.48 | 0.48 | 0.48 | 0.48 | 0.48 | | |
| доставка | 0 | 0 | 0 | 0 | 0 | 0 | 0 | 0 | 0 | 0 | | |
| М : Ж | 0 : 0 | 0 : 0 | 0 : 0 | 0 : 0 | 0 : 0 | 0 : 0 | 0 : 0 | 0 : 0 | 0 : 0 | 0 : 0 | | |
| приплоди | 10 | 2 | 2 | 2 | 2 | 2 | 2 | 2 | 2 | 2 | | |
| М : Ж | 5 : 5 | 1 : 1 | 1 : 1 | 1 : 1 | 1 : 1 | 1 : 1 | 1 : 1 | 1 : 1 | 1 : 1 | 1 : 1 | | |
| ес.запас | 42 | 14 | 14 | 14 | 14 | 14 | 14 | 14 | 14 | 14 | | |
| М : Ж | 16 : 26 | 7 : 7 | 7 : 7 | 7 : 7 | 7 : 7 | 7 : 7 | 7 : 7 | 7 : 7 | 7 : 7 | 7 : 7 | | |
| отпад % | 5 | 5 | 5 | 5 | 5 | 5 | 5 | 5 | 5 | 5 | | |
| отпад бр. | 4 | 0 | 0 | 0 | 0 | 0 | 0 | 0 | 0 | 0 | | |
| М : Ж | 2 : 2 | 0 : 0 | 0 : 0 | 0 : 0 | 0 : 0 | 0 : 0 | 0 : 0 | 0 : 0 | 0 : 0 | 0 : 0 | | |
| отстрел+отпад | 30 | 2 | 2 | 2 | 2 | 2 | 2 | 2 | 2 | 2 | | |
| М : Ж | 10 : 20 | 1 : 1 | 1 : 1 | 1 : 1 | 1 : 1 | 1 : 1 | 1 : 1 | 1 : 1 | 1 : 1 | 1 : 1 | | |
| Отстрел | 26 | 2 | 2 | 2 | 2 | 2 | 2 | 2 | 2 | 2 | | 44 |
| М : Ж | 8 : 18 | 1 : 1 | 1 : 1 | 1 : 1 | 1 : 1 | 1 : 1 | 1 : 1 | 1 : 1 | 1 : 1 | 1 : 1 | | 17 : 27 |
| Фур.:КНЦ-тона | 1.9 | 0.6 | 0.6 | 0.6 | 0.6 | 0.6 | 0.6 | 0.6 | 0.6 | 0.6 | | 8 |
| ГРБ - тона | 9.5 | 3.2 | 3.2 | 3.2 | 3.2 | 3.2 | 3.2 | 3.2 | 3.2 | 3.2 | | 38 |
| СЧН -тона | 3.8 | 1.3 | 1.3 | 1.3 | 1.3 | 1.3 | 1.3 | 1.3 | 1.3 | 1.3 | | 15 |
| Сол - кг | 97 | 32 | 32 | 32 | 32 | 32 | 32 | 32 | 32 | 32 | 386 | |

ПЕРСПЕКТИВЕН ПЛАН ЗА РАЗВИТИЕ НА ДИВЕЧОВИТЕ ЗАПАСИ ПРЕЗ СЛЕДВАЩИЯ 10-ГОДИШЕН ПЕРИОД

| | | ЛР на СЛР "Попово" Вид дивеч: Благороден елен (II) в ЛР на ЛД 11."Гърчиново" | | | | | | | | | |
|----------------|-----------|------------------------------------------------------------------------------|-----------|-----------|-----------|-----------|-----------|-----------|-----------|-----------|-----------|
| Година | 2021 | 2022 | 2023 | 2024 | 2025 | 2026 | 2027 | 2028 | 2029 | 2030 | Всичко: |
| прол.запас | 24 | 12 | 12 | 12 | 12 | 12 | 12 | 12 | 12 | 12 | |
| М : Ж | 10 : 14 | 6 : 6 | 6 : 6 | 6 : 6 | 6 : 6 | 6 : 6 | 6 : 6 | 6 : 6 | 6 : 6 | 6 : 6 | |
| пол.съот. | 1.0 : 1.4 | 1.0 : 1.0 | 1.0 : 1.0 | 1.0 : 1.0 | 1.0 : 1.0 | 1.0 : 1.0 | 1.0 : 1.0 | 1.0 : 1.0 | 1.0 : 1.0 | 1.0 : 1.0 | |
| Кпр(вс.жен.) | 0.56 | 0.56 | 0.56 | 0.56 | 0.56 | 0.56 | 0.56 | 0.56 | 0.56 | 0.56 | |
| доставка | 0 | 0 | 0 | 0 | 0 | 0 | 0 | 0 | 0 | 0 | |
| М : Ж | 0 : 0 | 0 : 0 | 0 : 0 | 0 : 0 | 0 : 0 | 0 : 0 | 0 : 0 | 0 : 0 | 0 : 0 | 0 : 0 | |
| приплоди | 8 | 4 | 4 | 4 | 4 | 4 | 4 | 4 | 4 | 4 | |
| М : Ж | 4 : 4 | 2 : 2 | 2 : 2 | 2 : 2 | 2 : 2 | 2 : 2 | 2 : 2 | 2 : 2 | 2 : 2 | 2 : 2 | |
| ес.запас | 32 | 16 | 16 | 16 | 16 | 16 | 16 | 16 | 16 | 16 | |
| М : Ж | 14 : 18 | 8 : 8 | 8 : 8 | 8 : 8 | 8 : 8 | 8 : 8 | 8 : 8 | 8 : 8 | 8 : 8 | 8 : 8 | |
| отпад % | 5 | 5 | 5 | 5 | 5 | 5 | 5 | 5 | 5 | 5 | |
| отпад бр. | 2 | 0 | 0 | 0 | 0 | 0 | 0 | 0 | 0 | 0 | |
| М : Ж | 1 : 1 | 0 : 0 | 0 : 0 | 0 : 0 | 0 : 0 | 0 : 0 | 0 : 0 | 0 : 0 | 0 : 0 | 0 : 0 | |
| отстрел+отпад | 20 | 4 | 4 | 4 | 4 | 4 | 4 | 4 | 4 | 4 | |
| М : Ж | 8 : 12 | 2 : 2 | 2 : 2 | 2 : 2 | 2 : 2 | 2 : 2 | 2 : 2 | 2 : 2 | 2 : 2 | 2 : 2 | |
| Отстрел | 18 | 4 | 4 | 4 | 4 | 4 | 4 | 4 | 4 | 4 | 54 |
| М : Ж | 7 : 11 | 2 : 2 | 2 : 2 | 2 : 2 | 2 : 2 | 2 : 2 | 2 : 2 | 2 : 2 | 2 : 2 | 2 : 2 | 25 : 29 |
| Фур.:КНЦ-тона | 1.4 | 0.7 | 0.7 | 0.7 | 0.7 | 0.7 | 0.7 | 0.7 | 0.7 | 0.7 | 8 |
| ГРБ - тона | 7.2 | 3.6 | 3.6 | 3.6 | 3.6 | 3.6 | 3.6 | 3.6 | 3.6 | 3.6 | 40 |
| СЧН -тона | 2.9 | 1.4 | 1.4 | 1.4 | 1.4 | 1.4 | 1.4 | 1.4 | 1.4 | 1.4 | 16 |
| Сол - кг | 74 | 37 | 37 | 37 | 37 | 37 | 37 | 37 | 37 | 37 | 405 |

ПЕРСПЕКТИВЕН ПЛАН ЗА РАЗВИТИЕ НА ДИВЕЧОВИТЕ ЗАПАСИ ПРЕЗ СЛЕДВАЩИЯ 10-ГОДИШЕН ПЕРИОД

| | | ЛР на СЛР "Попово" | | | | Вид дивеч: Благороден елен (I) в ЛР на ЛД 12."Долец" | | | | | | |
|----------------|--|--------------------|-----------|-----------|-----------|------------------------------------------------------|-----------|-----------|-----------|-----------|-----------|-----------|
| Година | | 2021 | 2022 | 2023 | 2024 | 2025 | 2026 | 2027 | 2028 | 2029 | 2030 | Всичко: |
| прол.запас | | 30 | 10 | 10 | 10 | 10 | 10 | 10 | 10 | 10 | 10 | |
| М : Ж | | 8 : 22 | 5 : 5 | 5 : 5 | 5 : 5 | 5 : 5 | 5 : 5 | 5 : 5 | 5 : 5 | 5 : 5 | 5 : 5 | |
| пол.съот. | | 1.0 : 2.8 | 1.0 : 1.0 | 1.0 : 1.0 | 1.0 : 1.0 | 1.0 : 1.0 | 1.0 : 1.0 | 1.0 : 1.0 | 1.0 : 1.0 | 1.0 : 1.0 | 1.0 : 1.0 | |
| Кпр(вс.жен.) | | 0.56 | 0.56 | 0.56 | 0.56 | 0.56 | 0.56 | 0.56 | 0.56 | 0.56 | 0.56 | |
| доставка | | 0 | 0 | 0 | 0 | 0 | 0 | 0 | 0 | 0 | 0 | |
| М : Ж | | 0 : 0 | 0 : 0 | 0 : 0 | 0 : 0 | 0 : 0 | 0 : 0 | 0 : 0 | 0 : 0 | 0 : 0 | 0 : 0 | |
| приплоди | | 12 | 2 | 2 | 2 | 2 | 2 | 2 | 2 | 2 | 2 | |
| М : Ж | | 6 : 6 | 1 : 1 | 1 : 1 | 1 : 1 | 1 : 1 | 1 : 1 | 1 : 1 | 1 : 1 | 1 : 1 | 1 : 1 | |
| ес.запас | | 42 | 12 | 12 | 12 | 12 | 12 | 12 | 12 | 12 | 12 | |
| М : Ж | | 14 : 28 | 6 : 6 | 6 : 6 | 6 : 6 | 6 : 6 | 6 : 6 | 6 : 6 | 6 : 6 | 6 : 6 | 6 : 6 | |
| отпад % | | 5 | 5 | 5 | 5 | 5 | 5 | 5 | 5 | 5 | 5 | |
| отпад бр. | | 4 | 0 | 0 | 0 | 0 | 0 | 0 | 0 | 0 | 0 | |
| М : Ж | | 2 : 2 | 0 : 0 | 0 : 0 | 0 : 0 | 0 : 0 | 0 : 0 | 0 : 0 | 0 : 0 | 0 : 0 | 0 : 0 | |
| отстрел+отпад | | 32 | 2 | 2 | 2 | 2 | 2 | 2 | 2 | 2 | 2 | |
| М : Ж | | 9 : 23 | 1 : 1 | 1 : 1 | 1 : 1 | 1 : 1 | 1 : 1 | 1 : 1 | 1 : 1 | 1 : 1 | 1 : 1 | |
| Отстрел | | 28 | 2 | 2 | 2 | 2 | 2 | 2 | 2 | 2 | 2 | 46 |
| М : Ж | | 7 : 21 | 1 : 1 | 1 : 1 | 1 : 1 | 1 : 1 | 1 : 1 | 1 : 1 | 1 : 1 | 1 : 1 | 1 : 1 | 16 : 30 |
| Фур.:КНЦ-тона | | 1.9 | 0.5 | 0.5 | 0.5 | 0.5 | 0.5 | 0.5 | 0.5 | 0.5 | 0.5 | 7 |
| ГРБ - тона | | 9.5 | 2.7 | 2.7 | 2.7 | 2.7 | 2.7 | 2.7 | 2.7 | 2.7 | 2.7 | 34 |
| СЧН -тона | | 3.8 | 1.1 | 1.1 | 1.1 | 1.1 | 1.1 | 1.1 | 1.1 | 1.1 | 1.1 | 14 |
| Сол - кг | | 97 | 28 | 28 | 28 | 28 | 28 | 28 | 28 | 28 | 28 | 345 |

ПЕРСПЕКТИВЕН ПЛАН ЗА РАЗВИТИЕ НА ДИВЕЧОВИТЕ ЗАПАСИ ПРЕЗ СЛЕДВАЩИЯ 10-ГОДИШЕН ПЕРИОД

| ЛР на СЛР "Попово" | | Вид дивеч: Благороден елен (II) в ЛР на ЛД 17."Зараево" | | | | | | | | | Всичко: | |
|--------------------|-----------|---------------------------------------------------------|-----------|-----------|-----------|-----------|-----------|-----------|-----------|-----------|---------|-----------|
| Година | 2021 | 2022 | 2023 | 2024 | 2025 | 2026 | 2027 | 2028 | 2029 | 2030 | | |
| прол.запас | 58 | 10 | 10 | 10 | 10 | 10 | 10 | 10 | 10 | 10 | | |
| М : Ж | 12 : 46 | 5 : 5 | 5 : 5 | 5 : 5 | 5 : 5 | 5 : 5 | 5 : 5 | 5 : 5 | 5 : 5 | 5 : 5 | | |
| пол.съот. | 1.0 : 3.8 | 1.0 : 1.0 | 1.0 : 1.0 | 1.0 : 1.0 | 1.0 : 1.0 | 1.0 : 1.0 | 1.0 : 1.0 | 1.0 : 1.0 | 1.0 : 1.0 | 1.0 : 1.0 | | |
| Кпр(вс.жен.) | 0.56 | 0.56 | 0.56 | 0.56 | 0.56 | 0.56 | 0.56 | 0.56 | 0.56 | 0.56 | | |
| доставка | 0 | 0 | 0 | 0 | 0 | 0 | 0 | 0 | 0 | 0 | | |
| М : Ж | 0 : 0 | 0 : 0 | 0 : 0 | 0 : 0 | 0 : 0 | 0 : 0 | 0 : 0 | 0 : 0 | 0 : 0 | 0 : 0 | | |
| приплоди | 26 | 2 | 2 | 2 | 2 | 2 | 2 | 2 | 2 | 2 | | |
| М : Ж | 13 : 13 | 1 : 1 | 1 : 1 | 1 : 1 | 1 : 1 | 1 : 1 | 1 : 1 | 1 : 1 | 1 : 1 | 1 : 1 | | |
| ес.запас | 84 | 12 | 12 | 12 | 12 | 12 | 12 | 12 | 12 | 12 | | |
| М : Ж | 25 : 59 | 6 : 6 | 6 : 6 | 6 : 6 | 6 : 6 | 6 : 6 | 6 : 6 | 6 : 6 | 6 : 6 | 6 : 6 | | |
| отпад % | 5 | 5 | 5 | 5 | 5 | 5 | 5 | 5 | 5 | 5 | | |
| отпад бр. | 6 | 0 | 0 | 0 | 0 | 0 | 0 | 0 | 0 | 0 | | |
| М : Ж | 3 : 3 | 0 : 0 | 0 : 0 | 0 : 0 | 0 : 0 | 0 : 0 | 0 : 0 | 0 : 0 | 0 : 0 | 0 : 0 | | |
| отстрел+отпад | 74 | 2 | 2 | 2 | 2 | 2 | 2 | 2 | 2 | 2 | | |
| М : Ж | 20 : 54 | 1 : 1 | 1 : 1 | 1 : 1 | 1 : 1 | 1 : 1 | 1 : 1 | 1 : 1 | 1 : 1 | 1 : 1 | | |
| Отстрел | 68 | 2 | 2 | 2 | 2 | 2 | 2 | 2 | 2 | 2 | | 86 |
| М : Ж | 17 : 51 | 1 : 1 | 1 : 1 | 1 : 1 | 1 : 1 | 1 : 1 | 1 : 1 | 1 : 1 | 1 : 1 | 1 : 1 | | 26 : 60 |
| Фур.:КНЦ-тона | 3.8 | 0.5 | 0.5 | 0.5 | 0.5 | 0.5 | 0.5 | 0.5 | 0.5 | 0.5 | | 9 |
| ГРБ - тона | 18.9 | 2.7 | 2.7 | 2.7 | 2.7 | 2.7 | 2.7 | 2.7 | 2.7 | 2.7 | | 43 |
| СЧН -тона | 7.6 | 1.1 | 1.1 | 1.1 | 1.1 | 1.1 | 1.1 | 1.1 | 1.1 | 1.1 | | 17 |
| Сол - кг | 193 | 28 | 28 | 28 | 28 | 28 | 28 | 28 | 28 | 28 | | 442 |

ПЕРСПЕКТИВЕН ПЛАН ЗА РАЗВИТИЕ НА ДИВЕЧОВИТЕ ЗАПАСИ ПРЕЗ СЛЕДВАЩИЯ 10-ГОДИШЕН ПЕРИОД

| ЛР на СЛР "Попово" | | Вид дивеч: Благороден елен (II) в ЛР на ЛД 18."Захари Стояново" | | | | | | | | | |
|--------------------|-----------|-----------------------------------------------------------------|-----------|-----------|-----------|-----------|-----------|-----------|-----------|-----------|-----------|
| | 2021 | 2022 | 2023 | 2024 | 2025 | 2026 | 2027 | 2028 | 2029 | 2030 | Всичко: |
| прол.запас | 23 | 8 | 8 | 8 | 8 | 8 | 8 | 8 | 8 | 8 | |
| М : Ж | 10 : 13 | 4 : 4 | 4 : 4 | 4 : 4 | 4 : 4 | 4 : 4 | 4 : 4 | 4 : 4 | 4 : 4 | 4 : 4 | |
| пол.съот. | 1.0 : 1.3 | 1.0 : 1.0 | 1.0 : 1.0 | 1.0 : 1.0 | 1.0 : 1.0 | 1.0 : 1.0 | 1.0 : 1.0 | 1.0 : 1.0 | 1.0 : 1.0 | 1.0 : 1.0 | |
| Кпр(вс.жен.) | 0.56 | 0.56 | 0.56 | 0.56 | 0.56 | 0.56 | 0.56 | 0.56 | 0.56 | 0.56 | |
| доставка | 0 | 0 | 0 | 0 | 0 | 0 | 0 | 0 | 0 | 0 | |
| М : Ж | 0 : 0 | 0 : 0 | 0 : 0 | 0 : 0 | 0 : 0 | 0 : 0 | 0 : 0 | 0 : 0 | 0 : 0 | 0 : 0 | |
| приплоди | 8 | 2 | 2 | 2 | 2 | 2 | 2 | 2 | 2 | 2 | |
| М : Ж | 4 : 4 | 1 : 1 | 1 : 1 | 1 : 1 | 1 : 1 | 1 : 1 | 1 : 1 | 1 : 1 | 1 : 1 | 1 : 1 | |
| ес.запас | 31 | 10 | 10 | 10 | 10 | 10 | 10 | 10 | 10 | 10 | |
| М : Ж | 14 : 17 | 5 : 5 | 5 : 5 | 5 : 5 | 5 : 5 | 5 : 5 | 5 : 5 | 5 : 5 | 5 : 5 | 5 : 5 | |
| отпад % | 5 | 5 | 5 | 5 | 5 | 5 | 5 | 5 | 5 | 5 | |
| отпад бр. | 2 | 0 | 0 | 0 | 0 | 0 | 0 | 0 | 0 | 0 | |
| М : Ж | 1 : 1 | 0 : 0 | 0 : 0 | 0 : 0 | 0 : 0 | 0 : 0 | 0 : 0 | 0 : 0 | 0 : 0 | 0 : 0 | |
| отстрел+отпад | 23 | 2 | 2 | 2 | 2 | 2 | 2 | 2 | 2 | 2 | |
| М : Ж | 10 : 13 | 1 : 1 | 1 : 1 | 1 : 1 | 1 : 1 | 1 : 1 | 1 : 1 | 1 : 1 | 1 : 1 | 1 : 1 | |
| Отстрел | 21 | 2 | 2 | 2 | 2 | 2 | 2 | 2 | 2 | 2 | 39 |
| М : Ж | 9 : 12 | 1 : 1 | 1 : 1 | 1 : 1 | 1 : 1 | 1 : 1 | 1 : 1 | 1 : 1 | 1 : 1 | 1 : 1 | 18 : 21 |
| Фур.:КНЦ-тона | 1.4 | 0.5 | 0.5 | 0.5 | 0.5 | 0.5 | 0.5 | 0.5 | 0.5 | 0.5 | 5 |
| ГРБ - тона | 7.0 | 2.3 | 2.3 | 2.3 | 2.3 | 2.3 | 2.3 | 2.3 | 2.3 | 2.3 | 27 |
| СЧН -тона | 2.8 | 0.9 | 0.9 | 0.9 | 0.9 | 0.9 | 0.9 | 0.9 | 0.9 | 0.9 | 11 |
| Сол - кг | 71 | 23 | 23 | 23 | 23 | 23 | 23 | 23 | 23 | 23 | 278 |

ПЕРСПЕКТИВЕН ПЛАН ЗА РАЗВИТИЕ НА ДИВЕЧОВИТЕ ЗАПАСИ ПРЕЗ СЛЕДВАЩИЯ 10-ГОДИШЕН ПЕРИОД

| ЛР на СЛР "Попово" | | Вид дивеч: Благороден елен (I) в ЛР на ЛД 19."Звезда" | | | | | | | | | Всичко: | |
|--------------------|-----------|-------------------------------------------------------|-----------|-----------|-----------|-----------|-----------|-----------|-----------|-----------|---------|----------------|
| | 2021 | 2022 | 2023 | 2024 | 2025 | 2026 | 2027 | 2028 | 2029 | 2030 | | |
| прол.запас | 44 | 8 | 8 | 8 | 8 | 8 | 8 | 8 | 8 | 8 | | |
| М : Ж | 17 : 27 | 4 : 4 | 4 : 4 | 4 : 4 | 4 : 4 | 4 : 4 | 4 : 4 | 4 : 4 | 4 : 4 | 4 : 4 | | |
| пол.съот. | 1.0 : 1.6 | 1.0 : 1.0 | 1.0 : 1.0 | 1.0 : 1.0 | 1.0 : 1.0 | 1.0 : 1.0 | 1.0 : 1.0 | 1.0 : 1.0 | 1.0 : 1.0 | 1.0 : 1.0 | | |
| Кпр(вс.жен.) | 0.56 | 0.56 | 0.56 | 0.56 | 0.56 | 0.56 | 0.56 | 0.56 | 0.56 | 0.56 | | |
| доставка | 0 | 0 | 0 | 0 | 0 | 0 | 0 | 0 | 0 | 0 | | |
| М : Ж | 0 : 0 | 0 : 0 | 0 : 0 | 0 : 0 | 0 : 0 | 0 : 0 | 0 : 0 | 0 : 0 | 0 : 0 | 0 : 0 | | |
| приплоди | 16 | 2 | 2 | 2 | 2 | 2 | 2 | 2 | 2 | 2 | | |
| М : Ж | 8 : 8 | 1 : 1 | 1 : 1 | 1 : 1 | 1 : 1 | 1 : 1 | 1 : 1 | 1 : 1 | 1 : 1 | 1 : 1 | | |
| ес.запас | 60 | 10 | 10 | 10 | 10 | 10 | 10 | 10 | 10 | 10 | | |
| М : Ж | 25 : 35 | 5 : 5 | 5 : 5 | 5 : 5 | 5 : 5 | 5 : 5 | 5 : 5 | 5 : 5 | 5 : 5 | 5 : 5 | | |
| отпад % | 5 | 5 | 5 | 5 | 5 | 5 | 5 | 5 | 5 | 5 | | |
| отпад бр. | 4 | 0 | 0 | 0 | 0 | 0 | 0 | 0 | 0 | 0 | | |
| М : Ж | 2 : 2 | 0 : 0 | 0 : 0 | 0 : 0 | 0 : 0 | 0 : 0 | 0 : 0 | 0 : 0 | 0 : 0 | 0 : 0 | | |
| отстрел+отпад | 52 | 2 | 2 | 2 | 2 | 2 | 2 | 2 | 2 | 2 | | |
| М : Ж | 21 : 31 | 1 : 1 | 1 : 1 | 1 : 1 | 1 : 1 | 1 : 1 | 1 : 1 | 1 : 1 | 1 : 1 | 1 : 1 | | |
| Отстрел | 48 | 2 | 2 | 2 | 2 | 2 | 2 | 2 | 2 | 2 | | 66 |
| М : Ж | 19 : 29 | 1 : 1 | 1 : 1 | 1 : 1 | 1 : 1 | 1 : 1 | 1 : 1 | 1 : 1 | 1 : 1 | 1 : 1 | | 28 : 38 |
| Фур.:КНЦ-тона | 2.7 | 0.5 | 0.5 | 0.5 | 0.5 | 0.5 | 0.5 | 0.5 | 0.5 | 0.5 | | 7 |
| ГРБ - тона | 13.5 | 2.3 | 2.3 | 2.3 | 2.3 | 2.3 | 2.3 | 2.3 | 2.3 | 2.3 | | 34 |
| СЧН -тона | 5.4 | 0.9 | 0.9 | 0.9 | 0.9 | 0.9 | 0.9 | 0.9 | 0.9 | 0.9 | | 14 |
| Сол - кг | 138 | 23 | 23 | 23 | 23 | 23 | 23 | 23 | 23 | 23 | | 345 |

ПЕРСПЕКТИВЕН ПЛАН ЗА РАЗВИТИЕ НА ДИВЕЧОВИТЕ ЗАПАСИ ПРЕЗ СЛЕДВАЩИЯ 10-ГОДИШЕН ПЕРИОД

| ЛР на СЛР "Попово" | | Вид дивеч: Благороден елен (I) в ЛР на ЛД 22."Ковачевец" | | | | | | | | | |
|--------------------|-----------|----------------------------------------------------------|-----------|-----------|-----------|-----------|-----------|-----------|-----------|-----------|-----------|
| | 2021 | 2022 | 2023 | 2024 | 2025 | 2026 | 2027 | 2028 | 2029 | 2030 | Всичко: |
| прол.запас | 59 | 18 | 18 | 18 | 18 | 18 | 18 | 18 | 18 | 18 | |
| М : Ж | 16 : 43 | 9 : 9 | 9 : 9 | 9 : 9 | 9 : 9 | 9 : 9 | 9 : 9 | 9 : 9 | 9 : 9 | 9 : 9 | |
| пол.съот. | 1.0 : 2.7 | 1.0 : 1.0 | 1.0 : 1.0 | 1.0 : 1.0 | 1.0 : 1.0 | 1.0 : 1.0 | 1.0 : 1.0 | 1.0 : 1.0 | 1.0 : 1.0 | 1.0 : 1.0 | |
| Кпр(вс.жен.) | 0.56 | 0.56 | 0.56 | 0.56 | 0.56 | 0.56 | 0.56 | 0.56 | 0.56 | 0.56 | |
| доставка | 0 | 0 | 0 | 0 | 0 | 0 | 0 | 0 | 0 | 0 | |
| М : Ж | 0 : 0 | 0 : 0 | 0 : 0 | 0 : 0 | 0 : 0 | 0 : 0 | 0 : 0 | 0 : 0 | 0 : 0 | 0 : 0 | |
| приплоди | 24 | 6 | 6 | 6 | 6 | 6 | 6 | 6 | 6 | 6 | |
| М : Ж | 12 : 12 | 3 : 3 | 3 : 3 | 3 : 3 | 3 : 3 | 3 : 3 | 3 : 3 | 3 : 3 | 3 : 3 | 3 : 3 | |
| ес.запас | 83 | 24 | 24 | 24 | 24 | 24 | 24 | 24 | 24 | 24 | |
| М : Ж | 28 : 55 | 12 : 12 | 12 : 12 | 12 : 12 | 12 : 12 | 12 : 12 | 12 : 12 | 12 : 12 | 12 : 12 | 12 : 12 | |
| отпад % | 5 | 5 | 5 | 5 | 5 | 5 | 5 | 5 | 5 | 5 | |
| отпад бр. | 6 | 2 | 2 | 2 | 2 | 2 | 2 | 2 | 2 | 2 | |
| М : Ж | 3 : 3 | 1 : 1 | 1 : 1 | 1 : 1 | 1 : 1 | 1 : 1 | 1 : 1 | 1 : 1 | 1 : 1 | 1 : 1 | |
| отстрел+отпад | 65 | 6 | 6 | 6 | 6 | 6 | 6 | 6 | 6 | 6 | |
| М : Ж | 19 : 46 | 3 : 3 | 3 : 3 | 3 : 3 | 3 : 3 | 3 : 3 | 3 : 3 | 3 : 3 | 3 : 3 | 3 : 3 | |
| Отстрел | 59 | 4 | 4 | 4 | 4 | 4 | 4 | 4 | 4 | 4 | 95 |
| М : Ж | 16 : 43 | 2 : 2 | 2 : 2 | 2 : 2 | 2 : 2 | 2 : 2 | 2 : 2 | 2 : 2 | 2 : 2 | 2 : 2 | 34 : 61 |
| Фур.:КНЦ-тона | 3.7 | 1.1 | 1.1 | 1.1 | 1.1 | 1.1 | 1.1 | 1.1 | 1.1 | 1.1 | 13 |
| ГРБ - тона | 18.7 | 5.4 | 5.4 | 5.4 | 5.4 | 5.4 | 5.4 | 5.4 | 5.4 | 5.4 | 67 |
| СЧН -тона | 7.5 | 2.2 | 2.2 | 2.2 | 2.2 | 2.2 | 2.2 | 2.2 | 2.2 | 2.2 | 27 |
| Сол - кг | 191 | 55 | 55 | 55 | 55 | 55 | 55 | 55 | 55 | 55 | 688 |

ПЕРСПЕКТИВЕН ПЛАН ЗА РАЗВИТИЕ НА ДИВЕЧОВИТЕ ЗАПАСИ ПРЕЗ СЛЕДВАЩИЯ 10-ГОДИШЕН ПЕРИОД

| | ЛР на СЛР "Попово" | | | | | Вид дивеч: Благороден елен (I) в ЛР на ЛД 23."Конак" | | | | | |
|----------------|--------------------|-----------|-----------|-----------|-----------|------------------------------------------------------|-----------|-----------|-----------|-----------|-----------|
| | 2021 | 2022 | 2023 | 2024 | 2025 | 2026 | 2027 | 2028 | 2029 | 2030 | Всичко: |
| прол.запас | 18 | 14 | 14 | 14 | 14 | 14 | 14 | 14 | 14 | 14 | |
| М : Ж | 8 : 10 | 7 : 7 | 7 : 7 | 7 : 7 | 7 : 7 | 7 : 7 | 7 : 7 | 7 : 7 | 7 : 7 | 7 : 7 | |
| пол.съот. | 1.0 : 1.3 | 1.0 : 1.0 | 1.0 : 1.0 | 1.0 : 1.0 | 1.0 : 1.0 | 1.0 : 1.0 | 1.0 : 1.0 | 1.0 : 1.0 | 1.0 : 1.0 | 1.0 : 1.0 | |
| Кпр(вс.жен.) | 0.56 | 0.56 | 0.56 | 0.56 | 0.56 | 0.56 | 0.56 | 0.56 | 0.56 | 0.56 | |
| доставка | 0 | 0 | 0 | 0 | 0 | 0 | 0 | 0 | 0 | 0 | |
| М : Ж | 0 : 0 | 0 : 0 | 0 : 0 | 0 : 0 | 0 : 0 | 0 : 0 | 0 : 0 | 0 : 0 | 0 : 0 | 0 : 0 | |
| приплоди | 6 | 4 | 4 | 4 | 4 | 4 | 4 | 4 | 4 | 4 | |
| М : Ж | 3 : 3 | 2 : 2 | 2 : 2 | 2 : 2 | 2 : 2 | 2 : 2 | 2 : 2 | 2 : 2 | 2 : 2 | 2 : 2 | |
| ес.запас | 24 | 18 | 18 | 18 | 18 | 18 | 18 | 18 | 18 | 18 | |
| М : Ж | 11 : 13 | 9 : 9 | 9 : 9 | 9 : 9 | 9 : 9 | 9 : 9 | 9 : 9 | 9 : 9 | 9 : 9 | 9 : 9 | |
| отпад % | 5 | 5 | 5 | 5 | 5 | 5 | 5 | 5 | 5 | 5 | |
| отпад бр. | 2 | 0 | 0 | 0 | 0 | 0 | 0 | 0 | 0 | 0 | |
| М : Ж | 1 : 1 | 0 : 0 | 0 : 0 | 0 : 0 | 0 : 0 | 0 : 0 | 0 : 0 | 0 : 0 | 0 : 0 | 0 : 0 | |
| отстрел+отпад | 10 | 4 | 4 | 4 | 4 | 4 | 4 | 4 | 4 | 4 | |
| М : Ж | 4 : 6 | 2 : 2 | 2 : 2 | 2 : 2 | 2 : 2 | 2 : 2 | 2 : 2 | 2 : 2 | 2 : 2 | 2 : 2 | |
| Отстрел | 8 | 4 | 4 | 4 | 4 | 4 | 4 | 4 | 4 | 4 | 44 |
| М : Ж | 3 : 5 | 2 : 2 | 2 : 2 | 2 : 2 | 2 : 2 | 2 : 2 | 2 : 2 | 2 : 2 | 2 : 2 | 2 : 2 | 21 : 23 |
| Фур.:КНЦ-тона | 1.1 | 0.8 | 0.8 | 0.8 | 0.8 | 0.8 | 0.8 | 0.8 | 0.8 | 0.8 | 8 |
| ГРБ - тона | 5.4 | 4.1 | 4.1 | 4.1 | 4.1 | 4.1 | 4.1 | 4.1 | 4.1 | 4.1 | 42 |
| СЧН -тона | 2.2 | 1.6 | 1.6 | 1.6 | 1.6 | 1.6 | 1.6 | 1.6 | 1.6 | 1.6 | 17 |
| Сол - кг | 55 | 41 | 41 | 41 | 41 | 41 | 41 | 41 | 41 | 41 | 428 |

| ЛР на СЛР "Попово" | | Вид дивеч: Благороден елен (II) в ЛР на ЛД 25."Крепча" | | | | | | | | | Всичко: | |
|--------------------|-----------|--------------------------------------------------------|-----------|-----------|-----------|-----------|-----------|-----------|-----------|-----------|---------|-----------|
| | 2021 | 2022 | 2023 | 2024 | 2025 | 2026 | 2027 | 2028 | 2029 | 2030 | | |
| прол.запас | 36 | 8 | 8 | 8 | 8 | 8 | 8 | 8 | 8 | 8 | | |
| М : Ж | 12 : 24 | 4 : 4 | 4 : 4 | 4 : 4 | 4 : 4 | 4 : 4 | 4 : 4 | 4 : 4 | 4 : 4 | 4 : 4 | | |
| пол.съот. | 1.0 : 2.0 | 1.0 : 1.0 | 1.0 : 1.0 | 1.0 : 1.0 | 1.0 : 1.0 | 1.0 : 1.0 | 1.0 : 1.0 | 1.0 : 1.0 | 1.0 : 1.0 | 1.0 : 1.0 | | |
| Кпр(вс.жен.) | 0.56 | 0.56 | 0.56 | 0.56 | 0.56 | 0.56 | 0.56 | 0.56 | 0.56 | 0.56 | | |
| доставка | 0 | 0 | 0 | 0 | 0 | 0 | 0 | 0 | 0 | 0 | | |
| М : Ж | 0 : 0 | 0 : 0 | 0 : 0 | 0 : 0 | 0 : 0 | 0 : 0 | 0 : 0 | 0 : 0 | 0 : 0 | 0 : 0 | | |
| приплоди | 14 | 2 | 2 | 2 | 2 | 2 | 2 | 2 | 2 | 2 | | |
| М : Ж | 7 : 7 | 1 : 1 | 1 : 1 | 1 : 1 | 1 : 1 | 1 : 1 | 1 : 1 | 1 : 1 | 1 : 1 | 1 : 1 | | |
| ес.запас | 50 | 10 | 10 | 10 | 10 | 10 | 10 | 10 | 10 | 10 | | |
| М : Ж | 19 : 31 | 5 : 5 | 5 : 5 | 5 : 5 | 5 : 5 | 5 : 5 | 5 : 5 | 5 : 5 | 5 : 5 | 5 : 5 | | |
| отпад % | 5 | 5 | 5 | 5 | 5 | 5 | 5 | 5 | 5 | 5 | | |
| отпад бр. | 4 | 0 | 0 | 0 | 0 | 0 | 0 | 0 | 0 | 0 | | |
| М : Ж | 2 : 2 | 0 : 0 | 0 : 0 | 0 : 0 | 0 : 0 | 0 : 0 | 0 : 0 | 0 : 0 | 0 : 0 | 0 : 0 | | |
| отстрел+отпад | 42 | 2 | 2 | 2 | 2 | 2 | 2 | 2 | 2 | 2 | | |
| М : Ж | 15 : 27 | 1 : 1 | 1 : 1 | 1 : 1 | 1 : 1 | 1 : 1 | 1 : 1 | 1 : 1 | 1 : 1 | 1 : 1 | | |
| Отстрел | 38 | 2 | 2 | 2 | 2 | 2 | 2 | 2 | 2 | 2 | | 56 |
| М : Ж | 13 : 25 | 1 : 1 | 1 : 1 | 1 : 1 | 1 : 1 | 1 : 1 | 1 : 1 | 1 : 1 | 1 : 1 | 1 : 1 | | 22 : 34 |
| Фур.:КНЦ-тона | 2.3 | 0.5 | 0.5 | 0.5 | 0.5 | 0.5 | 0.5 | 0.5 | 0.5 | 0.5 | | 6 |
| ГРБ - тона | 11.3 | 2.3 | 2.3 | 2.3 | 2.3 | 2.3 | 2.3 | 2.3 | 2.3 | 2.3 | | 32 |
| СЧН -тона | 4.5 | 0.9 | 0.9 | 0.9 | 0.9 | 0.9 | 0.9 | 0.9 | 0.9 | 0.9 | | 13 |
| Сол - кг | 115 | 23 | 23 | 23 | 23 | 23 | 23 | 23 | 23 | 23 | | 322 |

| ЛР на СЛР "Попово" | | | Вид дивеч: Благороден елен (II) в ЛР на ЛД 26."Ломци" | | | | | | | | Всичко: | |
|--------------------|-----------|-----------|-------------------------------------------------------|-----------|-----------|-----------|-----------|-----------|-----------|-----------|---------|-----------|
| | 2021 | 2022 | 2023 | 2024 | 2025 | 2026 | 2027 | 2028 | 2029 | 2030 | | |
| прол.запас | 23 | 2 | 2 | 2 | 2 | 2 | 2 | 2 | 2 | 2 | | |
| М : Ж | 8 : 15 | 1 : 1 | 1 : 1 | 1 : 1 | 1 : 1 | 1 : 1 | 1 : 1 | 1 : 1 | 1 : 1 | 1 : 1 | | |
| пол.съот. | 1.0 : 1.9 | 1.0 : 1.0 | 1.0 : 1.0 | 1.0 : 1.0 | 1.0 : 1.0 | 1.0 : 1.0 | 1.0 : 1.0 | 1.0 : 1.0 | 1.0 : 1.0 | 1.0 : 1.0 | | |
| Кпр(вс.жен.) | 0.56 | 0.56 | 0.56 | 0.56 | 0.56 | 0.56 | 0.56 | 0.56 | 0.56 | 0.56 | | |
| доставка | 0 | 0 | 0 | 0 | 0 | 0 | 0 | 0 | 0 | 0 | | |
| М : Ж | 0 : 0 | 0 : 0 | 0 : 0 | 0 : 0 | 0 : 0 | 0 : 0 | 0 : 0 | 0 : 0 | 0 : 0 | 0 : 0 | | |
| приплоди | 8 | 0 | 0 | 0 | 0 | 0 | 0 | 0 | 0 | 0 | | |
| М : Ж | 4 : 4 | 0 : 0 | 0 : 0 | 0 : 0 | 0 : 0 | 0 : 0 | 0 : 0 | 0 : 0 | 0 : 0 | 0 : 0 | | |
| ес.запас | 31 | 2 | 2 | 2 | 2 | 2 | 2 | 2 | 2 | 2 | | |
| М : Ж | 12 : 19 | 1 : 1 | 1 : 1 | 1 : 1 | 1 : 1 | 1 : 1 | 1 : 1 | 1 : 1 | 1 : 1 | 1 : 1 | | |
| отпад % | 5 | 5 | 5 | 5 | 5 | 5 | 5 | 5 | 5 | 5 | | |
| отпад бр. | 2 | 0 | 0 | 0 | 0 | 0 | 0 | 0 | 0 | 0 | | |
| М : Ж | 1 : 1 | 0 : 0 | 0 : 0 | 0 : 0 | 0 : 0 | 0 : 0 | 0 : 0 | 0 : 0 | 0 : 0 | 0 : 0 | | |
| отстрел+отпад | 29 | 0 | 0 | 0 | 0 | 0 | 0 | 0 | 0 | 0 | | |
| М : Ж | 11 : 18 | 0 : 0 | 0 : 0 | 0 : 0 | 0 : 0 | 0 : 0 | 0 : 0 | 0 : 0 | 0 : 0 | 0 : 0 | | |
| Отстрел | 27 | 0 | 0 | 0 | 0 | 0 | 0 | 0 | 0 | 0 | | 27 |
| М : Ж | 10 : 17 | 0 : 0 | 0 : 0 | 0 : 0 | 0 : 0 | 0 : 0 | 0 : 0 | 0 : 0 | 0 : 0 | 0 : 0 | | 10 : 17 |
| Фур.:КНЦ-тона | 1.4 | 0.1 | 0.1 | 0.1 | 0.1 | 0.1 | 0.1 | 0.1 | 0.1 | 0.1 | | 2 |
| ГРБ - тона | 7.0 | 0.5 | 0.5 | 0.5 | 0.5 | 0.5 | 0.5 | 0.5 | 0.0 | 0.5 | | 11 |
| СЧН -тона | 2.8 | 0.2 | 0.2 | 0.2 | 0.2 | 0.2 | 0.2 | 0.2 | 0.0 | 0.2 | | 4 |
| Сол - кг | 71 | 5 | 5 | 5 | 5 | 5 | 5 | 5 | 0 | 5 | | 108 |

| ЛР на СЛР "Попово" | | Вид дивеч: Благороден елен (II) в ЛР на ЛД 27."Люблен" | | | | | | | | | Всичко: | |
|--------------------|-----------|--------------------------------------------------------|-----------|-----------|-----------|-----------|-----------|-----------|-----------|-----------|---------|------------|
| | 2021 | 2022 | 2023 | 2024 | 2025 | 2026 | 2027 | 2028 | 2029 | 2030 | | |
| прол.запас | 80 | 8 | 8 | 8 | 8 | 8 | 8 | 8 | 8 | 8 | | |
| М : Ж | 23 : 57 | 4 : 4 | 4 : 4 | 4 : 4 | 4 : 4 | 4 : 4 | 4 : 4 | 4 : 4 | 4 : 4 | 4 : 4 | | |
| пол.съот. | 1.0 : 2.5 | 1.0 : 1.0 | 1.0 : 1.0 | 1.0 : 1.0 | 1.0 : 1.0 | 1.0 : 1.0 | 1.0 : 1.0 | 1.0 : 1.0 | 1.0 : 1.0 | 1.0 : 1.0 | | |
| Кпр(вс.жен.) | 0.56 | 0.56 | 0.56 | 0.56 | 0.56 | 0.56 | 0.56 | 0.56 | 0.56 | 0.56 | | |
| доставка | 0 | 0 | 0 | 0 | 0 | 0 | 0 | 0 | 0 | 0 | | |
| М : Ж | 0 : 0 | 0 : 0 | 0 : 0 | 0 : 0 | 0 : 0 | 0 : 0 | 0 : 0 | 0 : 0 | 0 : 0 | 0 : 0 | | |
| приплоди | 32 | 2 | 2 | 2 | 2 | 2 | 2 | 2 | 2 | 2 | | |
| М : Ж | 16 : 16 | 1 : 1 | 1 : 1 | 1 : 1 | 1 : 1 | 1 : 1 | 1 : 1 | 1 : 1 | 1 : 1 | 1 : 1 | | |
| ес.запас | 112 | 10 | 10 | 10 | 10 | 10 | 10 | 10 | 10 | 10 | | |
| М : Ж | 39 : 73 | 5 : 5 | 5 : 5 | 5 : 5 | 5 : 5 | 5 : 5 | 5 : 5 | 5 : 5 | 5 : 5 | 5 : 5 | | |
| отпад % | 5 | 5 | 5 | 5 | 5 | 5 | 5 | 5 | 5 | 5 | | |
| отпад бр. | 6 | 0 | 0 | 0 | 0 | 0 | 0 | 0 | 0 | 0 | | |
| М : Ж | 3 : 3 | 0 : 0 | 0 : 0 | 0 : 0 | 0 : 0 | 0 : 0 | 0 : 0 | 0 : 0 | 0 : 0 | 0 : 0 | | |
| отстрел+отпад | 104 | 2 | 2 | 2 | 2 | 2 | 2 | 2 | 2 | 2 | | |
| М : Ж | 35 : 69 | 1 : 1 | 1 : 1 | 1 : 1 | 1 : 1 | 1 : 1 | 1 : 1 | 1 : 1 | 1 : 1 | 1 : 1 | | |
| Отстрел | 98 | 2 | 2 | 2 | 2 | 2 | 2 | 2 | 2 | 2 | | 116 |
| М : Ж | 32 : 66 | 1 : 1 | 1 : 1 | 1 : 1 | 1 : 1 | 1 : 1 | 1 : 1 | 1 : 1 | 1 : 1 | 1 : 1 | | 41 : 75 |
| Фур.:КНЦ-тона | 5.0 | 0.5 | 0.5 | 0.5 | 0.5 | 0.5 | 0.5 | 0.5 | 0.5 | 0.5 | | 9 |
| ГРБ - тона | 25.2 | 2.3 | 2.3 | 2.3 | 2.3 | 2.3 | 2.3 | 2.3 | 0.0 | 2.3 | | 43 |
| СЧН -тона | 10.1 | 0.9 | 0.9 | 0.9 | 0.9 | 0.9 | 0.9 | 0.9 | 0.0 | 0.9 | | 17 |
| Сол - кг | 258 | 23 | 23 | 23 | 23 | 23 | 23 | 23 | 0 | 23 | 442 | |

| ЛР на СЛР "Попово" | | Вид дивеч: Благороден елен (I) в ЛР на ЛД 28."Марчино" | | | | | | | | | Всичко: | |
|--------------------|-----------|--------------------------------------------------------|-----------|-----------|-----------|-----------|-----------|-----------|-----------|-----------|---------|-----------|
| | 2021 | 2022 | 2023 | 2024 | 2025 | 2026 | 2027 | 2028 | 2029 | 2030 | | |
| прол.запас | 19 | 4 | 4 | 4 | 4 | 4 | 4 | 4 | 4 | 4 | | |
| М : Ж | 7 : 12 | 2 : 2 | 2 : 2 | 2 : 2 | 2 : 2 | 2 : 2 | 2 : 2 | 2 : 2 | 2 : 2 | 2 : 2 | | |
| пол.съот. | 1.0 : 1.7 | 1.0 : 1.0 | 1.0 : 1.0 | 1.0 : 1.0 | 1.0 : 1.0 | 1.0 : 1.0 | 1.0 : 1.0 | 1.0 : 1.0 | 1.0 : 1.0 | 1.0 : 1.0 | | |
| Кпр(вс.жен.) | 0.56 | 0.56 | 0.56 | 0.56 | 0.56 | 0.56 | 0.56 | 0.56 | 0.56 | 0.56 | | |
| доставка | 0 | 0 | 0 | 0 | 0 | 0 | 0 | 0 | 0 | 0 | | |
| М : Ж | 0 : 0 | 0 : 0 | 0 : 0 | 0 : 0 | 0 : 0 | 0 : 0 | 0 : 0 | 0 : 0 | 0 : 0 | 0 : 0 | | |
| приплоди | 6 | 2 | 2 | 2 | 2 | 2 | 2 | 2 | 2 | 2 | | |
| М : Ж | 3 : 3 | 1 : 1 | 1 : 1 | 1 : 1 | 1 : 1 | 1 : 1 | 1 : 1 | 1 : 1 | 1 : 1 | 1 : 1 | | |
| ес.запас | 25 | 6 | 6 | 6 | 6 | 6 | 6 | 6 | 6 | 6 | | |
| М : Ж | 10 : 15 | 3 : 3 | 3 : 3 | 3 : 3 | 3 : 3 | 3 : 3 | 3 : 3 | 3 : 3 | 3 : 3 | 3 : 3 | | |
| отпад % | 5 | 5 | 5 | 5 | 5 | 5 | 5 | 5 | 5 | 5 | | |
| отпад бр. | 2 | 0 | 0 | 0 | 0 | 0 | 0 | 0 | 0 | 0 | | |
| М : Ж | 1 : 1 | 0 : 0 | 0 : 0 | 0 : 0 | 0 : 0 | 0 : 0 | 0 : 0 | 0 : 0 | 0 : 0 | 0 : 0 | | |
| отстрел+отпад | 21 | 2 | 2 | 2 | 2 | 2 | 2 | 2 | 2 | 2 | | |
| М : Ж | 8 : 13 | 1 : 1 | 1 : 1 | 1 : 1 | 1 : 1 | 1 : 1 | 1 : 1 | 1 : 1 | 1 : 1 | 1 : 1 | | |
| Отстрел | 19 | 2 | 2 | 2 | 2 | 2 | 2 | 2 | 2 | 2 | | 37 |
| М : Ж | 7 : 12 | 1 : 1 | 1 : 1 | 1 : 1 | 1 : 1 | 1 : 1 | 1 : 1 | 1 : 1 | 1 : 1 | 1 : 1 | | 16 : 21 |
| Фур.:КНЦ-тона | 1.1 | 0.3 | 0.3 | 0.3 | 0.3 | 0.3 | 0.3 | 0.3 | 0.3 | 0.3 | | 4 |
| ГРБ - тона | 5.6 | 1.4 | 1.4 | 1.4 | 1.4 | 1.4 | 1.4 | 1.4 | 0.0 | 1.4 | | 16 |
| СЧН -тона | 2.3 | 0.5 | 0.5 | 0.5 | 0.5 | 0.5 | 0.5 | 0.5 | 0.0 | 0.5 | | 7 |
| Сол - кг | 58 | 14 | 14 | 14 | 14 | 14 | 14 | 14 | 0 | 14 | | 168 |

| ЛР на СЛР "Попово" | | Вид дивеч: Благороден елен (II) в ЛР на ЛД 29."Медовина" | | | | | | | | | Всичко: | |
|--------------------|-----------|----------------------------------------------------------|-----------|-----------|-----------|-----------|-----------|-----------|-----------|-----------|---------|-----------|
| | 2021 | 2022 | 2023 | 2024 | 2025 | 2026 | 2027 | 2028 | 2029 | 2030 | | |
| прол.запас | 38 | 8 | 8 | 8 | 8 | 8 | 8 | 8 | 8 | 8 | | |
| М : Ж | 16 : 22 | 4 : 4 | 4 : 4 | 4 : 4 | 4 : 4 | 4 : 4 | 4 : 4 | 4 : 4 | 4 : 4 | 4 : 4 | | |
| пол.съот. | 1.0 : 1.4 | 1.0 : 1.0 | 1.0 : 1.0 | 1.0 : 1.0 | 1.0 : 1.0 | 1.0 : 1.0 | 1.0 : 1.0 | 1.0 : 1.0 | 1.0 : 1.0 | 1.0 : 1.0 | | |
| Кпр(вс.жен.) | 0.56 | 0.56 | 0.56 | 0.56 | 0.56 | 0.56 | 0.56 | 0.56 | 0.56 | 0.56 | | |
| доставка | 0 | 0 | 0 | 0 | 0 | 0 | 0 | 0 | 0 | 0 | | |
| М : Ж | 0 : 0 | 0 : 0 | 0 : 0 | 0 : 0 | 0 : 0 | 0 : 0 | 0 : 0 | 0 : 0 | 0 : 0 | 0 : 0 | | |
| приплоди | 12 | 2 | 2 | 2 | 2 | 2 | 2 | 2 | 2 | 2 | | |
| М : Ж | 6 : 6 | 1 : 1 | 1 : 1 | 1 : 1 | 1 : 1 | 1 : 1 | 1 : 1 | 1 : 1 | 1 : 1 | 1 : 1 | | |
| ес.запас | 50 | 10 | 10 | 10 | 10 | 10 | 10 | 10 | 10 | 10 | | |
| М : Ж | 22 : 28 | 5 : 5 | 5 : 5 | 5 : 5 | 5 : 5 | 5 : 5 | 5 : 5 | 5 : 5 | 5 : 5 | 5 : 5 | | |
| отпад % | 5 | 5 | 5 | 5 | 5 | 5 | 5 | 5 | 5 | 5 | | |
| отпад бр. | 4 | 0 | 0 | 0 | 0 | 0 | 0 | 0 | 0 | 0 | | |
| М : Ж | 2 : 2 | 0 : 0 | 0 : 0 | 0 : 0 | 0 : 0 | 0 : 0 | 0 : 0 | 0 : 0 | 0 : 0 | 0 : 0 | | |
| отстрел+отпад | 42 | 2 | 2 | 2 | 2 | 2 | 2 | 2 | 2 | 2 | | |
| М : Ж | 18 : 24 | 1 : 1 | 1 : 1 | 1 : 1 | 1 : 1 | 1 : 1 | 1 : 1 | 1 : 1 | 1 : 1 | 1 : 1 | | |
| Отстрел | 38 | 2 | 2 | 2 | 2 | 2 | 2 | 2 | 2 | 2 | | 56 |
| М : Ж | 16 : 22 | 1 : 1 | 1 : 1 | 1 : 1 | 1 : 1 | 1 : 1 | 1 : 1 | 1 : 1 | 1 : 1 | 1 : 1 | | 25 : 31 |
| Фур.:КНЦ-тона | 2.3 | 0.5 | 0.5 | 0.5 | 0.5 | 0.5 | 0.5 | 0.5 | 0.5 | 0.5 | | 6 |
| ГРБ - тона | 11.3 | 2.3 | 2.3 | 2.3 | 2.3 | 2.3 | 2.3 | 2.3 | 0.0 | 2.3 | | 29 |
| СЧН -тона | 4.5 | 0.9 | 0.9 | 0.9 | 0.9 | 0.9 | 0.9 | 0.9 | 0.0 | 0.9 | | 12 |
| Сол - кг | 115 | 23 | 23 | 23 | 23 | 23 | 23 | 23 | 0 | 23 | 299 | |

| ЛР на СЛР "Попово" | | Вид дивеч: Благороден елен (III) в ЛР на ЛД 31."Опака" | | | | | | | | | Всичко: | |
|--------------------|------------|--------------------------------------------------------|-----------|-----------|-----------|-----------|-----------|-----------|-----------|-----------|---------|------------|
| | 2021 | 2022 | 2023 | 2024 | 2025 | 2026 | 2027 | 2028 | 2029 | 2030 | | |
| прол.запас | 258 | 28 | 28 | 28 | 28 | 28 | 28 | 28 | 28 | 28 | | |
| М : Ж | 56 : 202 | 14 : 14 | 14 : 14 | 14 : 14 | 14 : 14 | 14 : 14 | 14 : 14 | 14 : 14 | 14 : 14 | 14 : 14 | | |
| пол.съот. | 1.0 : 3.6 | 1.0 : 1.0 | 1.0 : 1.0 | 1.0 : 1.0 | 1.0 : 1.0 | 1.0 : 1.0 | 1.0 : 1.0 | 1.0 : 1.0 | 1.0 : 1.0 | 1.0 : 1.0 | | |
| Кпр(вс.жен.) | 0.48 | 0.48 | 0.48 | 0.48 | 0.48 | 0.48 | 0.48 | 0.48 | 0.48 | 0.48 | | |
| доставка | 0 | 0 | 0 | 0 | 0 | 0 | 0 | 0 | 0 | 0 | | |
| М : Ж | 0 : 0 | 0 : 0 | 0 : 0 | 0 : 0 | 0 : 0 | 0 : 0 | 0 : 0 | 0 : 0 | 0 : 0 | 0 : 0 | | |
| приплоди | 96 | 6 | 6 | 6 | 6 | 6 | 6 | 6 | 6 | 6 | | |
| М : Ж | 48 : 48 | 3 : 3 | 3 : 3 | 3 : 3 | 3 : 3 | 3 : 3 | 3 : 3 | 3 : 3 | 3 : 3 | 3 : 3 | | |
| ес.запас | 354 | 34 | 34 | 34 | 34 | 34 | 34 | 34 | 34 | 34 | | |
| М : Ж | 104 : 250 | 17 : 17 | 17 : 17 | 17 : 17 | 17 : 17 | 17 : 17 | 17 : 17 | 17 : 17 | 17 : 17 | 17 : 17 | | |
| отпад % | 5 | 5 | 5 | 5 | 5 | 5 | 5 | 5 | 5 | 5 | | |
| отпад бр. | 18 | 2 | 2 | 2 | 2 | 2 | 2 | 2 | 2 | 2 | | |
| М : Ж | 9 : 9 | 1 : 1 | 1 : 1 | 1 : 1 | 1 : 1 | 1 : 1 | 1 : 1 | 1 : 1 | 1 : 1 | 1 : 1 | | |
| отстрел+отпад | 326 | 6 | 6 | 6 | 6 | 6 | 6 | 6 | 6 | 6 | | |
| М : Ж | 90 : 236 | 3 : 3 | 3 : 3 | 3 : 3 | 3 : 3 | 3 : 3 | 3 : 3 | 3 : 3 | 3 : 3 | 3 : 3 | | |
| Отстрел | 308 | 4 | 4 | 4 | 4 | 4 | 4 | 4 | 4 | 4 | | 344 |
| М : Ж | 81 : 227 | 2 : 2 | 2 : 2 | 2 : 2 | 2 : 2 | 2 : 2 | 2 : 2 | 2 : 2 | 2 : 2 | 2 : 2 | | 99 : 245 |
| Фур.:КНЦ-тона | 15.9 | 1.5 | 1.5 | 1.5 | 1.5 | 1.5 | 1.5 | 1.5 | 1.5 | 1.5 | | 30 |
| ГРБ - тона | 79.7 | 7.7 | 7.7 | 7.7 | 7.7 | 7.7 | 7.7 | 7.7 | 0.0 | 7.7 | | 141 |
| СЧН -тона | 31.9 | 3.1 | 3.1 | 3.1 | 3.1 | 3.1 | 3.1 | 3.1 | 0.0 | 3.1 | | 56 |
| Сол - кг | 814 | 78 | 78 | 78 | 78 | 78 | 78 | 78 | 0 | 78 | 1440 | |

| ЛР на СЛР "Попово" | | | Вид дивеч: Благороден елен (II) в ЛР на ЛД 32."Осиково" | | | | | | | | Всичко: | |
|--------------------|-----------|-----------|---------------------------------------------------------|-----------|-----------|-----------|-----------|-----------|-----------|-----------|---------|-----------|
| | 2021 | 2022 | 2023 | 2024 | 2025 | 2026 | 2027 | 2028 | 2029 | 2030 | | |
| прол.запас | 38 | 10 | 10 | 10 | 10 | 10 | 10 | 10 | 10 | 10 | | |
| М : Ж | 6 : 32 | 5 : 5 | 5 : 5 | 5 : 5 | 5 : 5 | 5 : 5 | 5 : 5 | 5 : 5 | 5 : 5 | 5 : 5 | | |
| пол.съот. | 1.0 : 5.3 | 1.0 : 1.0 | 1.0 : 1.0 | 1.0 : 1.0 | 1.0 : 1.0 | 1.0 : 1.0 | 1.0 : 1.0 | 1.0 : 1.0 | 1.0 : 1.0 | 1.0 : 1.0 | | |
| Кпр(вс.жен.) | 0.56 | 0.56 | 0.56 | 0.56 | 0.56 | 0.56 | 0.56 | 0.56 | 0.56 | 0.56 | | |
| доставка | 0 | 0 | 0 | 0 | 0 | 0 | 0 | 0 | 0 | 0 | | |
| М : Ж | 0 : 0 | 0 : 0 | 0 : 0 | 0 : 0 | 0 : 0 | 0 : 0 | 0 : 0 | 0 : 0 | 0 : 0 | 0 : 0 | | |
| приплоди | 18 | 2 | 2 | 2 | 2 | 2 | 2 | 2 | 2 | 2 | | |
| М : Ж | 9 : 9 | 1 : 1 | 1 : 1 | 1 : 1 | 1 : 1 | 1 : 1 | 1 : 1 | 1 : 1 | 1 : 1 | 1 : 1 | | |
| ес.запас | 56 | 12 | 12 | 12 | 12 | 12 | 12 | 12 | 12 | 12 | | |
| М : Ж | 15 : 41 | 6 : 6 | 6 : 6 | 6 : 6 | 6 : 6 | 6 : 6 | 6 : 6 | 6 : 6 | 6 : 6 | 6 : 6 | | |
| отпад % | 5 | 5 | 5 | 5 | 5 | 5 | 5 | 5 | 5 | 5 | | |
| отпад бр. | 4 | 0 | 0 | 0 | 0 | 0 | 0 | 0 | 0 | 0 | | |
| М : Ж | 2 : 2 | 0 : 0 | 0 : 0 | 0 : 0 | 0 : 0 | 0 : 0 | 0 : 0 | 0 : 0 | 0 : 0 | 0 : 0 | | |
| отстрел+отпад | 46 | 2 | 2 | 2 | 2 | 2 | 2 | 2 | 2 | 2 | | |
| М : Ж | 10 : 36 | 1 : 1 | 1 : 1 | 1 : 1 | 1 : 1 | 1 : 1 | 1 : 1 | 1 : 1 | 1 : 1 | 1 : 1 | | |
| Отстрел | 42 | 2 | 2 | 2 | 2 | 2 | 2 | 2 | 2 | 2 | | 60 |
| М : Ж | 8 : 34 | 1 : 1 | 1 : 1 | 1 : 1 | 1 : 1 | 1 : 1 | 1 : 1 | 1 : 1 | 1 : 1 | 1 : 1 | | 17 : 43 |
| Фур.:КНЦ-тона | 2.5 | 0.5 | 0.5 | 0.5 | 0.5 | 0.5 | 0.5 | 0.5 | 0.5 | 0.5 | | 7 |
| ГРБ - тона | 12.6 | 2.7 | 2.7 | 2.7 | 2.7 | 2.7 | 2.7 | 2.7 | 0.0 | 2.7 | | 34 |
| СЧН -тона | 5.0 | 1.1 | 1.1 | 1.1 | 1.1 | 1.1 | 1.1 | 1.1 | 0.0 | 1.1 | | 14 |
| Сол - кг | 129 | 28 | 28 | 28 | 28 | 28 | 28 | 28 | 0 | 28 | 350 | |

| ЛР на СЛР "Попово" | | Вид дивеч: Благороден елен (II) в ЛР на ЛД 33."Паламарца" | | | | | | | | | Всичко: | |
|--------------------|------------|-----------------------------------------------------------|-----------|-----------|-----------|-----------|-----------|-----------|-----------|-----------|---------|------------|
| | 2021 | 2022 | 2023 | 2024 | 2025 | 2026 | 2027 | 2028 | 2029 | 2030 | | |
| прол.запас | 97 | 14 | 14 | 14 | 14 | 14 | 14 | 14 | 14 | 14 | | |
| М : Ж | 13 : 84 | 7 : 7 | 7 : 7 | 7 : 7 | 7 : 7 | 7 : 7 | 7 : 7 | 7 : 7 | 7 : 7 | 7 : 7 | | |
| пол.съот. | 1.0 : 6.5 | 1.0 : 1.0 | 1.0 : 1.0 | 1.0 : 1.0 | 1.0 : 1.0 | 1.0 : 1.0 | 1.0 : 1.0 | 1.0 : 1.0 | 1.0 : 1.0 | 1.0 : 1.0 | | |
| Кпр(вс.жен.) | 0.56 | 0.56 | 0.56 | 0.56 | 0.56 | 0.56 | 0.56 | 0.56 | 0.56 | 0.56 | | |
| доставка | 0 | 0 | 0 | 0 | 0 | 0 | 0 | 0 | 0 | 0 | | |
| М : Ж | 0 : 0 | 0 : 0 | 0 : 0 | 0 : 0 | 0 : 0 | 0 : 0 | 0 : 0 | 0 : 0 | 0 : 0 | 0 : 0 | | |
| приплоди | 48 | 4 | 4 | 4 | 4 | 4 | 4 | 4 | 4 | 4 | | |
| М : Ж | 24 : 24 | 2 : 2 | 2 : 2 | 2 : 2 | 2 : 2 | 2 : 2 | 2 : 2 | 2 : 2 | 2 : 2 | 2 : 2 | | |
| ес.запас | 145 | 18 | 18 | 18 | 18 | 18 | 18 | 18 | 18 | 18 | | |
| М : Ж | 37 : 108 | 9 : 9 | 9 : 9 | 9 : 9 | 9 : 9 | 9 : 9 | 9 : 9 | 9 : 9 | 9 : 9 | 9 : 9 | | |
| отпад % | 5 | 5 | 5 | 5 | 5 | 5 | 5 | 5 | 5 | 5 | | |
| отпад бр. | 8 | 0 | 0 | 0 | 0 | 0 | 0 | 0 | 0 | 0 | | |
| М : Ж | 4 : 4 | 0 : 0 | 0 : 0 | 0 : 0 | 0 : 0 | 0 : 0 | 0 : 0 | 0 : 0 | 0 : 0 | 0 : 0 | | |
| отстрел+отпад | 131 | 4 | 4 | 4 | 4 | 4 | 4 | 4 | 4 | 4 | | |
| М : Ж | 30 : 101 | 2 : 2 | 2 : 2 | 2 : 2 | 2 : 2 | 2 : 2 | 2 : 2 | 2 : 2 | 2 : 2 | 2 : 2 | | |
| Отстрел | 123 | 4 | 4 | 4 | 4 | 4 | 4 | 4 | 4 | 4 | | 159 |
| М : Ж | 26 : 97 | 2 : 2 | 2 : 2 | 2 : 2 | 2 : 2 | 2 : 2 | 2 : 2 | 2 : 2 | 2 : 2 | 2 : 2 | | 44 : 115 |
| Фур.:КНЦ-тона | 6.5 | 0.8 | 0.8 | 0.8 | 0.8 | 0.8 | 0.8 | 0.8 | 0.8 | 0.8 | | 14 |
| ГРБ - тона | 32.6 | 4.1 | 4.1 | 4.1 | 4.1 | 4.1 | 4.1 | 4.1 | 0.0 | 4.1 | | 65 |
| СЧН -тона | 13.1 | 1.6 | 1.6 | 1.6 | 1.6 | 1.6 | 1.6 | 1.6 | 0.0 | 1.6 | | 26 |
| Сол - кг | 334 | 41 | 41 | 41 | 41 | 41 | 41 | 41 | 0 | 41 | 665 | |

| ЛР на СЛР "Попово" | | Вид дивеч: Благороден елен (II) в ЛР на ЛД 34."Помощица" | | | | | | | | | Всичко: | |
|--------------------|-----------|----------------------------------------------------------|-----------|-----------|-----------|-----------|-----------|-----------|-----------|-----------|---------|-----------|
| | 2021 | 2022 | 2023 | 2024 | 2025 | 2026 | 2027 | 2028 | 2029 | 2030 | | |
| прол.запас | 12 | 6 | 6 | 6 | 6 | 6 | 6 | 6 | 6 | 6 | | |
| М : Ж | 4 : 8 | 3 : 3 | 3 : 3 | 3 : 3 | 3 : 3 | 3 : 3 | 3 : 3 | 3 : 3 | 3 : 3 | 3 : 3 | | |
| пол.съот. | 1.0 : 2.0 | 1.0 : 1.0 | 1.0 : 1.0 | 1.0 : 1.0 | 1.0 : 1.0 | 1.0 : 1.0 | 1.0 : 1.0 | 1.0 : 1.0 | 1.0 : 1.0 | 1.0 : 1.0 | | |
| Кпр(вс.жен.) | 0.56 | 0.56 | 0.56 | 0.56 | 0.56 | 0.56 | 0.56 | 0.56 | 0.56 | 0.56 | | |
| доставка | 0 | 0 | 0 | 0 | 0 | 0 | 0 | 0 | 0 | 0 | | |
| М : Ж | 0 : 0 | 0 : 0 | 0 : 0 | 0 : 0 | 0 : 0 | 0 : 0 | 0 : 0 | 0 : 0 | 0 : 0 | 0 : 0 | | |
| приплоди | 4 | 2 | 2 | 2 | 2 | 2 | 2 | 2 | 2 | 2 | | |
| М : Ж | 2 : 2 | 1 : 1 | 1 : 1 | 1 : 1 | 1 : 1 | 1 : 1 | 1 : 1 | 1 : 1 | 1 : 1 | 1 : 1 | | |
| ес.запас | 16 | 8 | 8 | 8 | 8 | 8 | 8 | 8 | 8 | 8 | | |
| М : Ж | 6 : 10 | 4 : 4 | 4 : 4 | 4 : 4 | 4 : 4 | 4 : 4 | 4 : 4 | 4 : 4 | 4 : 4 | 4 : 4 | | |
| отпад % | 5 | 5 | 5 | 5 | 5 | 5 | 5 | 5 | 5 | 5 | | |
| отпад бр. | 2 | 0 | 0 | 0 | 0 | 0 | 0 | 0 | 0 | 0 | | |
| М : Ж | 1 : 1 | 0 : 0 | 0 : 0 | 0 : 0 | 0 : 0 | 0 : 0 | 0 : 0 | 0 : 0 | 0 : 0 | 0 : 0 | | |
| отстрел+отпад | 10 | 2 | 2 | 2 | 2 | 2 | 2 | 2 | 2 | 2 | | |
| М : Ж | 3 : 7 | 1 : 1 | 1 : 1 | 1 : 1 | 1 : 1 | 1 : 1 | 1 : 1 | 1 : 1 | 1 : 1 | 1 : 1 | | |
| Отстрел | 8 | 2 | 2 | 2 | 2 | 2 | 2 | 2 | 2 | 2 | | 26 |
| М : Ж | 2 : 6 | 1 : 1 | 1 : 1 | 1 : 1 | 1 : 1 | 1 : 1 | 1 : 1 | 1 : 1 | 1 : 1 | 1 : 1 | | 11 : 15 |
| Фур.:КНЦ-тона | 0.7 | 0.4 | 0.4 | 0.4 | 0.4 | 0.4 | 0.4 | 0.4 | 0.4 | 0.4 | | 4 |
| ГРБ - тона | 3.6 | 1.8 | 1.8 | 1.8 | 1.8 | 1.8 | 1.8 | 1.8 | 0.0 | 1.8 | | 18 |
| СЧН -тона | 1.4 | 0.7 | 0.7 | 0.7 | 0.7 | 0.7 | 0.7 | 0.7 | 0.0 | 0.7 | | 7 |
| Сол - кг | 37 | 18 | 18 | 18 | 18 | 18 | 18 | 18 | 0 | 18 | 184 | |

| ЛР на СЛР "Попово" | | Вид дивеч: Благороден елен (I) в ЛР на ЛД 36."Посабина" | | | | | | | | | Всичко: | |
|--------------------|-----------|---------------------------------------------------------|-----------|-----------|-----------|-----------|-----------|-----------|-----------|-----------|---------|----------------|
| | 2021 | 2022 | 2023 | 2024 | 2025 | 2026 | 2027 | 2028 | 2029 | 2030 | | |
| прол.запас | 49 | 18 | 18 | 18 | 18 | 18 | 18 | 18 | 18 | 18 | | |
| М : Ж | 13 : 36 | 9 : 9 | 9 : 9 | 9 : 9 | 9 : 9 | 9 : 9 | 9 : 9 | 9 : 9 | 9 : 9 | 9 : 9 | | |
| пол.съот. | 1.0 : 2.8 | 1.0 : 1.0 | 1.0 : 1.0 | 1.0 : 1.0 | 1.0 : 1.0 | 1.0 : 1.0 | 1.0 : 1.0 | 1.0 : 1.0 | 1.0 : 1.0 | 1.0 : 1.0 | | |
| Кпр(вс.жен.) | 0.56 | 0.56 | 0.56 | 0.56 | 0.56 | 0.56 | 0.56 | 0.56 | 0.56 | 0.56 | | |
| доставка | 0 | 0 | 0 | 0 | 0 | 0 | 0 | 0 | 0 | 0 | | |
| М : Ж | 0 : 0 | 0 : 0 | 0 : 0 | 0 : 0 | 0 : 0 | 0 : 0 | 0 : 0 | 0 : 0 | 0 : 0 | 0 : 0 | | |
| приплоди | 20 | 6 | 6 | 6 | 6 | 6 | 6 | 6 | 6 | 6 | | |
| М : Ж | 10 : 10 | 3 : 3 | 3 : 3 | 3 : 3 | 3 : 3 | 3 : 3 | 3 : 3 | 3 : 3 | 3 : 3 | 3 : 3 | | |
| ес.запас | 69 | 24 | 24 | 24 | 24 | 24 | 24 | 24 | 24 | 24 | | |
| М : Ж | 23 : 46 | 12 : 12 | 12 : 12 | 12 : 12 | 12 : 12 | 12 : 12 | 12 : 12 | 12 : 12 | 12 : 12 | 12 : 12 | | |
| отпад % | 5 | 5 | 5 | 5 | 5 | 5 | 5 | 5 | 5 | 5 | | |
| отпад бр. | 4 | 2 | 2 | 2 | 2 | 2 | 2 | 2 | 2 | 2 | | |
| М : Ж | 2 : 2 | 1 : 1 | 1 : 1 | 1 : 1 | 1 : 1 | 1 : 1 | 1 : 1 | 1 : 1 | 1 : 1 | 1 : 1 | | |
| отстрел+отпад | 51 | 6 | 6 | 6 | 6 | 6 | 6 | 6 | 6 | 6 | | |
| М : Ж | 14 : 37 | 3 : 3 | 3 : 3 | 3 : 3 | 3 : 3 | 3 : 3 | 3 : 3 | 3 : 3 | 3 : 3 | 3 : 3 | | |
| Отстрел | 47 | 4 | 4 | 4 | 4 | 4 | 4 | 4 | 4 | 4 | | 83 |
| М : Ж | 12 : 35 | 2 : 2 | 2 : 2 | 2 : 2 | 2 : 2 | 2 : 2 | 2 : 2 | 2 : 2 | 2 : 2 | 2 : 2 | | 30 : 53 |
| Фур.:КНЦ-тона | 3.1 | 1.1 | 1.1 | 1.1 | 1.1 | 1.1 | 1.1 | 1.1 | 1.1 | 1.1 | | 13 |
| ГРБ - тона | 15.5 | 5.4 | 5.4 | 5.4 | 5.4 | 5.4 | 5.4 | 5.4 | 0.0 | 5.4 | | 59 |
| СЧН -тона | 6.2 | 2.2 | 2.2 | 2.2 | 2.2 | 2.2 | 2.2 | 2.2 | 0.0 | 2.2 | | 23 |
| Сол - кг | 159 | 55 | 55 | 55 | 55 | 55 | 55 | 55 | 0 | 55 | | 600 |

| ЛР на СЛР "Попово" | | Вид дивеч: Благороден елен (II) в ЛР на ЛД 38."Садина" | | | | | | | | | Всичко: | |
|--------------------|------------|--------------------------------------------------------|-----------|-----------|-----------|-----------|-----------|-----------|-----------|-----------|---------|------------|
| | 2021 | 2022 | 2023 | 2024 | 2025 | 2026 | 2027 | 2028 | 2029 | 2030 | | |
| прол.запас | 111 | 28 | 28 | 28 | 28 | 28 | 28 | 28 | 28 | 28 | | |
| М : Ж | 31 : 80 | 14 : 14 | 14 : 14 | 14 : 14 | 14 : 14 | 14 : 14 | 14 : 14 | 14 : 14 | 14 : 14 | 14 : 14 | | |
| пол.съот. | 1.0 : 2.6 | 1.0 : 1.0 | 1.0 : 1.0 | 1.0 : 1.0 | 1.0 : 1.0 | 1.0 : 1.0 | 1.0 : 1.0 | 1.0 : 1.0 | 1.0 : 1.0 | 1.0 : 1.0 | | |
| Кпр(вс.жен.) | 0.56 | 0.56 | 0.56 | 0.56 | 0.56 | 0.56 | 0.56 | 0.56 | 0.56 | 0.56 | | |
| доставка | 0 | 0 | 0 | 0 | 0 | 0 | 0 | 0 | 0 | 0 | | |
| М : Ж | 0 : 0 | 0 : 0 | 0 : 0 | 0 : 0 | 0 : 0 | 0 : 0 | 0 : 0 | 0 : 0 | 0 : 0 | 0 : 0 | | |
| приплоди | 44 | 8 | 8 | 8 | 8 | 8 | 8 | 8 | 8 | 8 | | |
| М : Ж | 22 : 22 | 4 : 4 | 4 : 4 | 4 : 4 | 4 : 4 | 4 : 4 | 4 : 4 | 4 : 4 | 4 : 4 | 4 : 4 | | |
| ес.запас | 155 | 36 | 36 | 36 | 36 | 36 | 36 | 36 | 36 | 36 | | |
| М : Ж | 53 : 102 | 18 : 18 | 18 : 18 | 18 : 18 | 18 : 18 | 18 : 18 | 18 : 18 | 18 : 18 | 18 : 18 | 18 : 18 | | |
| отпад % | 5 | 5 | 5 | 5 | 5 | 5 | 5 | 5 | 5 | 5 | | |
| отпад бр. | 8 | 2 | 2 | 2 | 2 | 2 | 2 | 2 | 2 | 2 | | |
| М : Ж | 4 : 4 | 1 : 1 | 1 : 1 | 1 : 1 | 1 : 1 | 1 : 1 | 1 : 1 | 1 : 1 | 1 : 1 | 1 : 1 | | |
| отстрел+отпад | 127 | 8 | 8 | 8 | 8 | 8 | 8 | 8 | 8 | 8 | | |
| М : Ж | 39 : 88 | 4 : 4 | 4 : 4 | 4 : 4 | 4 : 4 | 4 : 4 | 4 : 4 | 4 : 4 | 4 : 4 | 4 : 4 | | |
| Отстрел | 119 | 6 | 6 | 6 | 6 | 6 | 6 | 6 | 6 | 6 | | 173 |
| М : Ж | 35 : 84 | 3 : 3 | 3 : 3 | 3 : 3 | 3 : 3 | 3 : 3 | 3 : 3 | 3 : 3 | 3 : 3 | 3 : 3 | | 62 : 111 |
| Фур.:КНЦ-тона | 7.0 | 1.6 | 1.6 | 1.6 | 1.6 | 1.6 | 1.6 | 1.6 | 1.6 | 1.6 | | 22 |
| ГРБ - тона | 34.9 | 8.1 | 8.1 | 8.1 | 8.1 | 8.1 | 8.1 | 8.1 | 0.0 | 8.1 | | 100 |
| СЧН -тона | 14.0 | 3.2 | 3.2 | 3.2 | 3.2 | 3.2 | 3.2 | 3.2 | 0.0 | 3.2 | | 40 |
| Сол - кг | 357 | 83 | 83 | 83 | 83 | 83 | 83 | 83 | 0 | 83 | 1019 | |

| ЛР на СЛР "Попово" | | Вид дивеч: Благороден елен (II) в ЛР на ЛД 39."Светлен" | | | | | | | | | |
|--------------------|-----------|---------------------------------------------------------|-----------|-----------|-----------|-----------|-----------|-----------|-----------|-----------|-----------|
| | 2021 | 2022 | 2023 | 2024 | 2025 | 2026 | 2027 | 2028 | 2029 | 2030 | Всичко: |
| прол.запас | 27 | 6 | 6 | 6 | 6 | 6 | 6 | 6 | 6 | 6 | |
| М : Ж | 10 : 17 | 3 : 3 | 3 : 3 | 3 : 3 | 3 : 3 | 3 : 3 | 3 : 3 | 3 : 3 | 3 : 3 | 3 : 3 | |
| пол.съот. | 1.0 : 1.7 | 1.0 : 1.0 | 1.0 : 1.0 | 1.0 : 1.0 | 1.0 : 1.0 | 1.0 : 1.0 | 1.0 : 1.0 | 1.0 : 1.0 | 1.0 : 1.0 | 1.0 : 1.0 | |
| Кпр(вс.жен.) | 0.56 | 0.56 | 0.56 | 0.56 | 0.56 | 0.56 | 0.56 | 0.56 | 0.56 | 0.56 | |
| доставка | 0 | 0 | 0 | 0 | 0 | 0 | 0 | 0 | 0 | 0 | |
| М : Ж | 0 : 0 | 0 : 0 | 0 : 0 | 0 : 0 | 0 : 0 | 0 : 0 | 0 : 0 | 0 : 0 | 0 : 0 | 0 : 0 | |
| приплоди | 10 | 2 | 2 | 2 | 2 | 2 | 2 | 2 | 2 | 2 | |
| М : Ж | 5 : 5 | 1 : 1 | 1 : 1 | 1 : 1 | 1 : 1 | 1 : 1 | 1 : 1 | 1 : 1 | 1 : 1 | 1 : 1 | |
| ес.запас | 37 | 8 | 8 | 8 | 8 | 8 | 8 | 8 | 8 | 8 | |
| М : Ж | 15 : 22 | 4 : 4 | 4 : 4 | 4 : 4 | 4 : 4 | 4 : 4 | 4 : 4 | 4 : 4 | 4 : 4 | 4 : 4 | |
| отпад % | 5 | 5 | 5 | 5 | 5 | 5 | 5 | 5 | 5 | 5 | |
| отпад бр. | 2 | 0 | 0 | 0 | 0 | 0 | 0 | 0 | 0 | 0 | |
| М : Ж | 1 : 1 | 0 : 0 | 0 : 0 | 0 : 0 | 0 : 0 | 0 : 0 | 0 : 0 | 0 : 0 | 0 : 0 | 0 : 0 | |
| отстрел+отпад | 31 | 2 | 2 | 2 | 2 | 2 | 2 | 2 | 2 | 2 | |
| М : Ж | 12 : 19 | 1 : 1 | 1 : 1 | 1 : 1 | 1 : 1 | 1 : 1 | 1 : 1 | 1 : 1 | 1 : 1 | 1 : 1 | |
| Отстрел | 29 | 2 | 2 | 2 | 2 | 2 | 2 | 2 | 2 | 2 | 47 |
| М : Ж | 11 : 18 | 1 : 1 | 1 : 1 | 1 : 1 | 1 : 1 | 1 : 1 | 1 : 1 | 1 : 1 | 1 : 1 | 1 : 1 | 20 : 27 |
| Фур.:КНЦ-тона | 1.7 | 0.4 | 0.4 | 0.4 | 0.4 | 0.4 | 0.4 | 0.4 | 0.4 | 0.4 | 5 |
| ГРБ - тона | 8.3 | 1.8 | 1.8 | 1.8 | 1.8 | 1.8 | 1.8 | 1.8 | 0.0 | 1.8 | 23 |
| СЧН -тона | 3.3 | 0.7 | 0.7 | 0.7 | 0.7 | 0.7 | 0.7 | 0.7 | 0.0 | 0.7 | 9 |
| Сол - кг | 85 | 18 | 18 | 18 | 18 | 18 | 18 | 18 | 0 | 18 | 232 |

| ЛР на СЛР "Попово" | | | Вид дивеч: Благороден елен (I) в ЛР на ЛД 40."Сеячи" | | | | | | | | Всичко: | |
|--------------------|-----------|-----------|------------------------------------------------------|-----------|-----------|-----------|-----------|-----------|-----------|-----------|---------|-----------|
| | 2021 | 2022 | 2023 | 2024 | 2025 | 2026 | 2027 | 2028 | 2029 | 2030 | | |
| прол.запас | 18 | 4 | 4 | 4 | 4 | 4 | 4 | 4 | 4 | 4 | | |
| М : Ж | 8 : 10 | 2 : 2 | 2 : 2 | 2 : 2 | 2 : 2 | 2 : 2 | 2 : 2 | 2 : 2 | 2 : 2 | 2 : 2 | | |
| пол.съот. | 1.0 : 1.3 | 1.0 : 1.0 | 1.0 : 1.0 | 1.0 : 1.0 | 1.0 : 1.0 | 1.0 : 1.0 | 1.0 : 1.0 | 1.0 : 1.0 | 1.0 : 1.0 | 1.0 : 1.0 | | |
| Кпр(вс.жен.) | 0.56 | 0.56 | 0.56 | 0.56 | 0.56 | 0.56 | 0.56 | 0.56 | 0.56 | 0.56 | | |
| доставка | 0 | 0 | 0 | 0 | 0 | 0 | 0 | 0 | 0 | 0 | | |
| М : Ж | 0 : 0 | 0 : 0 | 0 : 0 | 0 : 0 | 0 : 0 | 0 : 0 | 0 : 0 | 0 : 0 | 0 : 0 | 0 : 0 | | |
| приплоди | 6 | 2 | 2 | 2 | 2 | 2 | 2 | 2 | 2 | 2 | | |
| М : Ж | 3 : 3 | 1 : 1 | 1 : 1 | 1 : 1 | 1 : 1 | 1 : 1 | 1 : 1 | 1 : 1 | 1 : 1 | 1 : 1 | | |
| ес.запас | 24 | 6 | 6 | 6 | 6 | 6 | 6 | 6 | 6 | 6 | | |
| М : Ж | 11 : 13 | 3 : 3 | 3 : 3 | 3 : 3 | 3 : 3 | 3 : 3 | 3 : 3 | 3 : 3 | 3 : 3 | 3 : 3 | | |
| отпад % | 5 | 5 | 5 | 5 | 5 | 5 | 5 | 5 | 5 | 5 | | |
| отпад бр. | 2 | 0 | 0 | 0 | 0 | 0 | 0 | 0 | 0 | 0 | | |
| М : Ж | 1 : 1 | 0 : 0 | 0 : 0 | 0 : 0 | 0 : 0 | 0 : 0 | 0 : 0 | 0 : 0 | 0 : 0 | 0 : 0 | | |
| отстрел+отпад | 20 | 2 | 2 | 2 | 2 | 2 | 2 | 2 | 2 | 2 | | |
| М : Ж | 9 : 11 | 1 : 1 | 1 : 1 | 1 : 1 | 1 : 1 | 1 : 1 | 1 : 1 | 1 : 1 | 1 : 1 | 1 : 1 | | |
| Отстрел | 18 | 2 | 2 | 2 | 2 | 2 | 2 | 2 | 2 | 2 | | 36 |
| М : Ж | 8 : 10 | 1 : 1 | 1 : 1 | 1 : 1 | 1 : 1 | 1 : 1 | 1 : 1 | 1 : 1 | 1 : 1 | 1 : 1 | | 17 : 19 |
| Фур.:КНЦ-тона | 1.1 | 0.3 | 0.3 | 0.3 | 0.3 | 0.3 | 0.3 | 0.3 | 0.3 | 0.3 | | 4 |
| ГРБ - тона | 5.4 | 1.4 | 1.4 | 1.4 | 1.4 | 1.4 | 1.4 | 1.4 | 0.0 | 1.4 | | 16 |
| СЧН -тона | 2.2 | 0.5 | 0.5 | 0.5 | 0.5 | 0.5 | 0.5 | 0.5 | 0.0 | 0.5 | | 6 |
| Сол - кг | 55 | 14 | 14 | 14 | 14 | 14 | 14 | 14 | 0 | 14 | 166 | |

| ЛР на СЛР "Попово" | | Вид дивеч: Благороден елен (I) в ЛР на ЛД 41."Славяново" | | | | | | | | | Всичко: |
|--------------------|-----------|----------------------------------------------------------|-----------|-----------|-----------|-----------|-----------|-----------|-----------|-----------|-----------|
| | 2021 | 2022 | 2023 | 2024 | 2025 | 2026 | 2027 | 2028 | 2029 | 2030 | |
| прол.запас | 22 | 12 | 12 | 12 | 12 | 12 | 12 | 12 | 12 | 12 | |
| М : Ж | 7 : 15 | 6 : 6 | 6 : 6 | 6 : 6 | 6 : 6 | 6 : 6 | 6 : 6 | 6 : 6 | 6 : 6 | 6 : 6 | |
| пол.съот. | 1.0 : 2.1 | 1.0 : 1.0 | 1.0 : 1.0 | 1.0 : 1.0 | 1.0 : 1.0 | 1.0 : 1.0 | 1.0 : 1.0 | 1.0 : 1.0 | 1.0 : 1.0 | 1.0 : 1.0 | |
| Кпр(вс.жен.) | 0.56 | 0.56 | 0.56 | 0.56 | 0.56 | 0.56 | 0.56 | 0.56 | 0.56 | 0.56 | |
| доставка | 0 | 0 | 0 | 0 | 0 | 0 | 0 | 0 | 0 | 0 | |
| М : Ж | 0 : 0 | 0 : 0 | 0 : 0 | 0 : 0 | 0 : 0 | 0 : 0 | 0 : 0 | 0 : 0 | 0 : 0 | 0 : 0 | |
| приплоди | 8 | 4 | 4 | 4 | 4 | 4 | 4 | 4 | 4 | 4 | |
| М : Ж | 4 : 4 | 2 : 2 | 2 : 2 | 2 : 2 | 2 : 2 | 2 : 2 | 2 : 2 | 2 : 2 | 2 : 2 | 2 : 2 | |
| ес.запас | 30 | 16 | 16 | 16 | 16 | 16 | 16 | 16 | 16 | 16 | |
| М : Ж | 11 : 19 | 8 : 8 | 8 : 8 | 8 : 8 | 8 : 8 | 8 : 8 | 8 : 8 | 8 : 8 | 8 : 8 | 8 : 8 | |
| отпад % | 5 | 5 | 5 | 5 | 5 | 5 | 5 | 5 | 5 | 5 | |
| отпад бр. | 2 | 0 | 0 | 0 | 0 | 0 | 0 | 0 | 0 | 0 | |
| М : Ж | 1 : 1 | 0 : 0 | 0 : 0 | 0 : 0 | 0 : 0 | 0 : 0 | 0 : 0 | 0 : 0 | 0 : 0 | 0 : 0 | |
| отстрел+отпад | 18 | 4 | 4 | 4 | 4 | 4 | 4 | 4 | 4 | 4 | |
| М : Ж | 5 : 13 | 2 : 2 | 2 : 2 | 2 : 2 | 2 : 2 | 2 : 2 | 2 : 2 | 2 : 2 | 2 : 2 | 2 : 2 | |
| Отстрел | 16 | 4 | 4 | 4 | 4 | 4 | 4 | 4 | 4 | 4 | 52 |
| М : Ж | 4 : 12 | 2 : 2 | 2 : 2 | 2 : 2 | 2 : 2 | 2 : 2 | 2 : 2 | 2 : 2 | 2 : 2 | 2 : 2 | 22 : 30 |
| Фур.:КНЦ-тона | 1.4 | 0.7 | 0.7 | 0.7 | 0.7 | 0.7 | 0.7 | 0.7 | 0.7 | 0.7 | 8 |
| ГРБ - тона | 6.8 | 3.6 | 3.6 | 3.6 | 3.6 | 3.6 | 3.6 | 3.6 | 0.0 | 3.6 | 36 |
| СЧН -тона | 2.7 | 1.4 | 1.4 | 1.4 | 1.4 | 1.4 | 1.4 | 1.4 | 0.0 | 1.4 | 14 |
| Сол - кг | 69 | 37 | 37 | 37 | 37 | 37 | 37 | 37 | 0 | 37 | 363 |

ПЕРСПЕКТИВЕН ПЛАН ЗА РАЗВИТИЕ НА ДИВЕЧОВИТЕ ЗАПАСИ ПРЕЗ СЛЕДВАЩИЯ 10-ГОДИШЕН ПЕРИОД

Вид дивеч: ЕЛЕН ЛОПАТАР(II) в ЛР на ОП "Разсадника" :

| Година | 2021 | 2022 | 2023 | 2024 | 2025 | 2026 | 2027 | 2028 | 2029 | 2030 | Всичко: |
|----------------|-----------|-----------|-----------|-----------|-----------|-----------|-----------|-----------|-----------|-----------|------------|
| прол.запас | 225 | 226 | 226 | 226 | 226 | 226 | 226 | 226 | 226 | 226 | |
| М : Ж | 76 : 149 | 102 : 124 | 113 : 113 | 113 : 113 | 113 : 113 | 113 : 113 | 113 : 113 | 113 : 113 | 113 : 113 | 113 : 113 | |
| пол.съот. | 1.0 : 2.0 | 1.0 : 1.2 | 1.0 : 1.0 | 1.0 : 1.0 | 1.0 : 1.0 | 1.0 : 1.0 | 1.0 : 1.0 | 1.0 : 1.0 | 1.0 : 1.0 | 1.0 : 1.0 | |
| Кпр(вс.жен.) | 0.65 | 0.65 | 0.65 | 0.65 | 0.65 | 0.65 | 0.65 | 0.65 | 0.65 | 0.65 | |
| доставка | 0 | 0 | 0 | 0 | 0 | 0 | 0 | 0 | 0 | 0 | 0 |
| М : Ж | 0 : 0 | 0 : 0 | 0 : 0 | 0 : 0 | 0 : 0 | 0 : 0 | 0 : 0 | 0 : 0 | 0 : 0 | 0 : 0 | 0 : 0 |
| приплоди | 96 | 80 | 74 | 74 | 74 | 74 | 74 | 74 | 74 | 74 | |
| М : Ж | 48 : 48 | 40 : 40 | 37 : 37 | 37 : 37 | 37 : 37 | 37 : 37 | 37 : 37 | 37 : 37 | 37 : 37 | 37 : 37 | |
| ес.запас | 321 | 306 | 300 | 300 | 300 | 300 | 300 | 300 | 300 | 300 | |
| М : Ж | 124 : 197 | 142 : 164 | 150 : 150 | 150 : 150 | 150 : 150 | 150 : 150 | 150 : 150 | 150 : 150 | 150 : 150 | 150 : 150 | |
| отпад % | 5 | 6 | 6 | 6 | 6 | 6 | 6 | 6 | 6 | 6 | |
| отпад бр. | 16 | 18 | 18 | 18 | 18 | 18 | 18 | 18 | 18 | 18 | |
| М : Ж | 8 : 8 | 9 : 9 | 9 : 9 | 9 : 9 | 9 : 9 | 9 : 9 | 9 : 9 | 9 : 9 | 9 : 9 | 9 : 9 | |
| отстр.+отп. | 95 | 80 | 74 | 74 | 74 | 74 | 74 | 74 | 74 | 74 | |
| М : Ж | 22 : 73 | 29 : 51 | 37 : 37 | 37 : 37 | 37 : 37 | 37 : 37 | 37 : 37 | 37 : 37 | 37 : 37 | 37 : 37 | |
| Отстрел | 79 | 62 | 56 | 56 | 56 | 56 | 56 | 56 | 56 | 56 | 589 |
| М : Ж | 14 : 65 | 20 : 42 | 28 : 28 | 28 : 28 | 28 : 28 | 28 : 28 | 28 : 28 | 28 : 28 | 28 : 28 | 28 : 28 | 258 : 331 |
| Фур.:КНЦ-тона | 35.1 | 33.5 | 32.9 | 32.9 | 32.9 | 32.9 | 32.9 | 32.9 | 32.9 | 32.9 | 331 |
| ГРБ - тона | 93.7 | 89.4 | 87.6 | 87.6 | 87.6 | 87.6 | 87.6 | 87.6 | 87.6 | 87.6 | 884 |
| СЧН -тона | 58.6 | 55.8 | 54.8 | 54.8 | 54.8 | 54.8 | 54.8 | 54.8 | 54.8 | 54.8 | 552 |
| Сол - кг | 738 | 704 | 690 | 690 | 690 | 690 | 690 | 690 | 690 | 690 | 6962 |

ПЕРСПЕКТИВЕН ПЛАН ЗА РАЗВИТИЕ НА ДИВЕЧОВИТЕ ЗАПАСИ ПРЕЗ СЛЕДВАЩИЯ 10-ГОДИШЕН ПЕРИОД

| Вид дивеч: Муфлон (II) в ЛР на ОП "Разсадника" : | | | | | | | | | | | |
|--------------------------------------------------|-----------|-----------|-----------|-----------|-----------|-----------|-----------|-----------|-----------|-----------|-----------|
| Година | 2021 | 2022 | 2023 | 2024 | 2025 | 2026 | 2027 | 2028 | 2029 | 2030 | Всичко: |
| прол.запас | 7 | 9 | 11 | 12 | 12 | 12 | 12 | 12 | 12 | 12 | |
| М : Ж | 4 : 3 | 5 : 4 | 6 : 5 | 6 : 6 | 6 : 6 | 6 : 6 | 6 : 6 | 6 : 6 | 6 : 6 | 6 : 6 | |
| пол.съот. | 1.3 : 1.0 | 1.3 : 1.0 | 1.2 : 1.0 | 1.0 : 1.0 | 1.0 : 1.0 | 1.0 : 1.0 | 1.0 : 1.0 | 1.0 : 1.0 | 1.0 : 1.0 | 1.0 : 1.0 | |
| Кпр(вс.жен.) | 0.56 | 0.56 | 0.56 | 0.56 | 0.56 | 0.56 | 0.56 | 0.56 | 0.56 | 0.56 | |
| доставка | 0 | 0 | 0 | 0 | 0 | 0 | 0 | 0 | 0 | 0 | 0 |
| М : Ж | 0 : 0 | 0 : 0 | 0 : 0 | 0 : 0 | 0 : 0 | 0 : 0 | 0 : 0 | 0 : 0 | 0 : 0 | 0 : 0 | 0 : 0 |
| приплоди | 2 | 2 | 2 | 4 | 4 | 4 | 4 | 4 | 4 | 4 | |
| М : Ж | 1 : 1 | 1 : 1 | 1 : 1 | 2 : 2 | 2 : 2 | 2 : 2 | 2 : 2 | 2 : 2 | 2 : 2 | 2 : 2 | |
| ес.запас | 9 | 11 | 13 | 16 | 16 | 16 | 16 | 16 | 16 | 16 | |
| М : Ж | 5 : 4 | 6 : 5 | 7 : 6 | 8 : 8 | 8 : 8 | 8 : 8 | 8 : 8 | 8 : 8 | 8 : 8 | 8 : 8 | |
| отпад % | 5 | 5 | 5 | 5 | 5 | 5 | 5 | 5 | 5 | 5 | |
| отпад бр. | 0 | 0 | 0 | 0 | 0 | 0 | 0 | 0 | 0 | 0 | |
| М : Ж | 0 : 0 | 0 : 0 | 0 : 0 | 0 : 0 | 0 : 0 | 0 : 0 | 0 : 0 | 0 : 0 | 0 : 0 | 0 : 0 | |
| отстр.+отп. | 0 | 0 | 1 | 4 | 4 | 4 | 4 | 4 | 4 | 4 | |
| М : Ж | 0 : 0 | 0 : 0 | 1 : 0 | 2 : 2 | 2 : 2 | 2 : 2 | 2 : 2 | 2 : 2 | 2 : 2 | 2 : 2 | |
| Отстрел | 0 | 0 | 1 | 4 | 4 | 4 | 4 | 4 | 4 | 4 | 29 |
| М : Ж | 0 : 0 | 0 : 0 | 1 : 0 | 2 : 2 | 2 : 2 | 2 : 2 | 2 : 2 | 2 : 2 | 2 : 2 | 2 : 2 | 15 : 14 |
| Фур.:КНЦ-тона | 1.0 | 1.2 | 1.4 | 1.8 | 1.8 | 1.8 | 1.8 | 1.8 | 1.8 | 1.8 | 16 |
| ГРБ - тона | 2.6 | 3.2 | 3.8 | 4.7 | 4.7 | 4.7 | 4.7 | 4.7 | 4.7 | 4.7 | 42 |
| СЧН -тона | 1.6 | 2.0 | 2.4 | 2.9 | 2.9 | 2.9 | 2.9 | 2.9 | 2.9 | 2.9 | 26 |
| Сол - кг | 21 | 25 | 30 | 37 | 37 | 37 | 37 | 37 | 37 | 37 | 334 |

ПЕРСПЕКТИВЕН ПЛАН ЗА РАЗВИТИЕ НА ДИВЕЧОВИТЕ ЗАПАСИ ПРЕЗ СЛЕДВАЩИЯ 10-ГОДИШЕН ПЕРИОД

| Вид дивеч: СЪРНА (II) в ЛР на ЛСК "Еленово" 1.Ловище "Заветно" : | | | | | | | | | | | |
|-------------------------------------------------------------------------|-----------|-----------|-----------|-----------|-----------|-----------|-----------|-----------|-----------|-----------|------------|
| Година | 2021 | 2022 | 2023 | 2024 | 2025 | 2026 | 2027 | 2028 | 2029 | 2030 | Всичко: |
| прол.запас | 56 | 56 | 56 | 56 | 56 | 56 | 56 | 56 | 56 | 56 | |
| М : Ж | 30 : 26 | 28 : 28 | 28 : 28 | 28 : 28 | 28 : 28 | 28 : 28 | 28 : 28 | 28 : 28 | 28 : 28 | 28 : 28 | |
| пол.съот. | 1.2 : 1.0 | 1.0 : 1.0 | 1.0 : 1.0 | 1.0 : 1.0 | 1.0 : 1.0 | 1.0 : 1.0 | 1.0 : 1.0 | 1.0 : 1.0 | 1.0 : 1.0 | 1.0 : 1.0 | |
| Кпр(вс.женски) | 0.9 | 0.9 | 0.9 | 0.9 | 0.9 | 0.9 | 0.9 | 0.9 | 0.9 | 0.9 | |
| доставка | 0 | 0 | 0 | 0 | 0 | 0 | 0 | 0 | 0 | 0 | |
| М : Ж | 0 : 0 | 0 : 0 | 0 : 0 | 0 : 0 | 0 : 0 | 0 : 0 | 0 : 0 | 0 : 0 | 0 : 0 | 0 : 0 | |
| приплоди | 24 | 26 | 26 | 26 | 26 | 26 | 26 | 26 | 26 | 26 | |
| М : Ж | 12 : 12 | 13 : 13 | 13 : 13 | 13 : 13 | 13 : 13 | 13 : 13 | 13 : 13 | 13 : 13 | 13 : 13 | 13 : 13 | |
| ес.запас | 80 | 82 | 82 | 82 | 82 | 82 | 82 | 82 | 82 | 82 | |
| М : Ж | 42 : 38 | 41 : 41 | 41 : 41 | 41 : 41 | 41 : 41 | 41 : 41 | 41 : 41 | 41 : 41 | 41 : 41 | 41 : 41 | |
| отпад % | 10 | 12 | 12 | 12 | 12 | 12 | 12 | 12 | 12 | 12 | |
| отпад бр. | 8 | 10 | 10 | 10 | 10 | 10 | 10 | 10 | 10 | 10 | |
| М : Ж | 4 : 4 | 5 : 5 | 5 : 5 | 5 : 5 | 5 : 5 | 5 : 5 | 5 : 5 | 5 : 5 | 5 : 5 | 5 : 5 | |
| отстрел+отпад | 24 | 26 | 26 | 26 | 26 | 26 | 26 | 26 | 26 | 26 | |
| М : Ж | 14 : 10 | 13 : 13 | 13 : 13 | 13 : 13 | 13 : 13 | 13 : 13 | 13 : 13 | 13 : 13 | 13 : 13 | 13 : 13 | |
| Отстрел | 16 | 16 | 16 | 16 | 16 | 16 | 16 | 16 | 16 | 16 | 160 |
| М : Ж | 10 : 6 | 8 : 8 | 8 : 8 | 8 : 8 | 8 : 8 | 8 : 8 | 8 : 8 | 8 : 8 | 8 : 8 | 8 : 8 | 82 : 78 |
| Фураж:КНЦ - т | 1.08 | 1.11 | 1.11 | 1.11 | 1.11 | 1.11 | 1.11 | 1.11 | 1.11 | 1.11 | 11 |
| ГРБ - т | 3.60 | 3.69 | 3.69 | 3.69 | 3.69 | 3.69 | 3.69 | 3.69 | 3.69 | 3.69 | 37 |
| СЧН - т | 2.16 | 2.21 | 2.21 | 2.21 | 2.21 | 2.21 | 2.21 | 2.21 | 2.21 | 2.21 | 22 |
| Сол - кг | 184 | 189 | 189 | 189 | 189 | 189 | 189 | 189 | 189 | 189 | 1881 |

ПЕРСПЕКТИВЕН ПЛАН ЗА РАЗВИТИЕ НА ДИВЕЧОВИТЕ ЗАПАСИ ПРЕЗ СЛЕДВАЩИЯ 10-ГОДИШЕН ПЕРИОД

| Вид дивеч: СЪРНА (I) в ЛР на ЛСК "Еленово" 2.Ловище "Дриново" | | | | | | | | | | | |
|----------------------------------------------------------------------|-----------|-----------|-----------|-----------|-----------|-----------|-----------|-----------|-----------|-----------|------------|
| Година | 2021 | 2022 | 2023 | 2024 | 2025 | 2026 | 2027 | 2028 | 2029 | 2030 | Всичко: |
| прол.запас | 38 | 38 | 38 | 38 | 38 | 38 | 38 | 38 | 38 | 38 | |
| М : Ж | 20 : 18 | 19 : 19 | 19 : 19 | 19 : 19 | 19 : 19 | 19 : 19 | 19 : 19 | 19 : 19 | 19 : 19 | 19 : 19 | |
| пол.съот. | 1.0 : 0.9 | 1.0 : 1.0 | 1.0 : 1.0 | 1.0 : 1.0 | 1.0 : 1.0 | 1.0 : 1.0 | 1.0 : 1.0 | 1.0 : 1.0 | 1.0 : 1.0 | 1.0 : 1.0 | |
| Кпр(вс.женски) | 1.0 | 1.0 | 1.0 | 1.0 | 1.0 | 1.0 | 1.0 | 1.0 | 1.0 | 1.0 | |
| доставка | 0 | 0 | 0 | 0 | 0 | 0 | 0 | 0 | 0 | 0 | |
| М : Ж | 0 : 0 | 0 : 0 | 0 : 0 | 0 : 0 | 0 : 0 | 0 : 0 | 0 : 0 | 0 : 0 | 0 : 0 | 0 : 0 | |
| приплоди | 18 | 20 | 20 | 20 | 20 | 20 | 20 | 20 | 20 | 20 | |
| М : Ж | 9 : 9 | 10 : 10 | 10 : 10 | 10 : 10 | 10 : 10 | 10 : 10 | 10 : 10 | 10 : 10 | 10 : 10 | 10 : 10 | |
| ес.запас | 56 | 58 | 58 | 58 | 58 | 58 | 58 | 58 | 58 | 58 | |
| М : Ж | 29 : 27 | 29 : 29 | 29 : 29 | 29 : 29 | 29 : 29 | 29 : 29 | 29 : 29 | 29 : 29 | 29 : 29 | 29 : 29 | |
| отпад % | 10 | 12 | 12 | 12 | 12 | 12 | 12 | 12 | 12 | 12 | |
| отпад бр. | 6 | 6 | 6 | 6 | 6 | 6 | 6 | 6 | 6 | 6 | |
| М : Ж | 3 : 3 | 3 : 3 | 3 : 3 | 3 : 3 | 3 : 3 | 3 : 3 | 3 : 3 | 3 : 3 | 3 : 3 | 3 : 3 | |
| отстрел+отпад | 18 | 20 | 20 | 20 | 20 | 20 | 20 | 20 | 20 | 20 | |
| М : Ж | 10 : 8 | 10 : 10 | 10 : 10 | 10 : 10 | 10 : 10 | 10 : 10 | 10 : 10 | 10 : 10 | 10 : 10 | 10 : 10 | |
| Отстрел | 12 | 14 | 14 | 14 | 14 | 14 | 14 | 14 | 14 | 14 | 138 |
| М : Ж | 7 : 5 | 7 : 7 | 7 : 7 | 7 : 7 | 7 : 7 | 7 : 7 | 7 : 7 | 7 : 7 | 7 : 7 | 7 : 7 | 70 : 68 |
| Фураж:КНЦ - т | 0.76 | 0.78 | 0.78 | 0.78 | 0.78 | 0.78 | 0.78 | 0.78 | 0.78 | 0.78 | 8 |
| ГРБ - т | 2.52 | 2.61 | 2.61 | 2.61 | 2.61 | 2.61 | 2.61 | 2.61 | 2.61 | 2.61 | 26 |
| СЧН - т | 1.51 | 1.57 | 1.57 | 1.57 | 1.57 | 1.57 | 1.57 | 1.57 | 1.57 | 1.57 | 16 |
| Сол - кг | 129 | 133 | 133 | 133 | 133 | 133 | 133 | 133 | 133 | 133 | 1329 |

ПЕРСПЕКТИВЕН ПЛАН ЗА РАЗВИТИЕ НА ДИВЕЧОВИТЕ ЗАПАСИ ПРЕЗ СЛЕДВАЩИЯ 10-ГОДИШЕН ПЕРИОД

Вид дивеч: СЪРНА (I) в ЛР на ЛСК "Еленово" 3.Ловище "Равна гора"

| Година | 2020 | 2021 | 2022 | 2023 | 2024 | 2025 | 2026 | 2027 | 2028 | 2029 | Всичко: |
|----------------|-----------|-----------|-----------|-----------|-----------|-----------|-----------|-----------|-----------|-----------|------------|
| прол.запас | 34 | 34 | 34 | 34 | 34 | 34 | 34 | 34 | 34 | 34 | |
| М : Ж | 18 : 16 | 17 : 17 | 17 : 17 | 17 : 17 | 17 : 17 | 17 : 17 | 17 : 17 | 17 : 17 | 17 : 17 | 17 : 17 | |
| пол.съот. | 1.1 : 1.0 | 1.0 : 1.0 | 1.0 : 1.0 | 1.0 : 1.0 | 1.0 : 1.0 | 1.0 : 1.0 | 1.0 : 1.0 | 1.0 : 1.0 | 1.0 : 1.0 | 1.0 : 1.0 | |
| Кпр(вс.женски) | 0.9 | 0.9 | 0.9 | 0.9 | 0.9 | 0.9 | 0.9 | 0.9 | 0.9 | 0.9 | |
| доставка | 0 | 0 | 0 | 0 | 0 | 0 | 0 | 0 | 0 | 0 | |
| М : Ж | 0 : 0 | 0 : 0 | 0 : 0 | 0 : 0 | 0 : 0 | 0 : 0 | 0 : 0 | 0 : 0 | 0 : 0 | 0 : 0 | |
| приплоди | 14 | 16 | 16 | 16 | 16 | 16 | 16 | 16 | 16 | 16 | |
| М : Ж | 7 : 7 | 8 : 8 | 8 : 8 | 8 : 8 | 8 : 8 | 8 : 8 | 8 : 8 | 8 : 8 | 8 : 8 | 8 : 8 | |
| ес.запас | 48 | 50 | 50 | 50 | 50 | 50 | 50 | 50 | 50 | 50 | |
| М : Ж | 25 : 23 | 25 : 25 | 25 : 25 | 25 : 25 | 25 : 25 | 25 : 25 | 25 : 25 | 25 : 25 | 25 : 25 | 25 : 25 | |
| отпад % | 10 | 12 | 12 | 12 | 13 | 13 | 13 | 13 | 13 | 13 | |
| отпад бр. | 4 | 6 | 6 | 6 | 6 | 6 | 6 | 6 | 6 | 6 | |
| М : Ж | 2 : 2 | 3 : 3 | 3 : 3 | 3 : 3 | 3 : 3 | 3 : 3 | 3 : 3 | 3 : 3 | 3 : 3 | 3 : 3 | |
| отстрел+отпад | 14 | 16 | 16 | 16 | 16 | 16 | 16 | 16 | 16 | 16 | |
| М : Ж | 8 : 6 | 8 : 8 | 8 : 8 | 8 : 8 | 8 : 8 | 8 : 8 | 8 : 8 | 8 : 8 | 8 : 8 | 8 : 8 | |
| Отстрел | 10 | 10 | 10 | 10 | 10 | 10 | 10 | 10 | 10 | 10 | 100 |
| М : Ж | 6 : 4 | 5 : 5 | 5 : 5 | 5 : 5 | 5 : 5 | 5 : 5 | 5 : 5 | 5 : 5 | 5 : 5 | 5 : 5 | 51 : 49 |
| Фураж:КНЦ - т | 0.65 | 0.68 | 0.68 | 0.68 | 0.68 | 0.68 | 0.68 | 0.68 | 0.68 | 0.68 | 7 |
| ГРБ - т | 2.16 | 2.25 | 2.25 | 2.25 | 2.25 | 2.25 | 2.25 | 2.25 | 2.25 | 2.25 | 22 |
| СЧН - т | 1.30 | 1.35 | 1.35 | 1.35 | 1.35 | 1.35 | 1.35 | 1.35 | 1.35 | 1.35 | 13 |
| Сол - кг | 110 | 115 | 115 | 115 | 115 | 115 | 115 | 115 | 115 | 115 | 1145 |

ПЕРСПЕКТИВЕН ПЛАН ЗА РАЗВИТИЕ НА ДИВЕЧОВИТЕ ЗАПАСИ ПРЕЗ СЛЕДВАЩИЯ 10-ГОДИШЕН ПЕРИОД

| Вид дивеч: СЪРНА (II) в ЛР на ЛСК "Еленово" 4.Ловище "Еленово" | | | | | | | | | | | |
|----------------------------------------------------------------|-----------|-----------|-----------|-----------|-----------|-----------|-----------|-----------|-----------|-----------|------------|
| Година | 2021 | 2022 | 2023 | 2024 | 2025 | 2026 | 2027 | 2028 | 2029 | 2030 | Всичко: |
| прол.запас | 53 | 52 | 52 | 52 | 52 | 52 | 52 | 52 | 52 | 52 | |
| М : Ж | 28 : 25 | 26 : 26 | 26 : 26 | 26 : 26 | 26 : 26 | 26 : 26 | 26 : 26 | 26 : 26 | 26 : 26 | 26 : 26 | |
| пол.съот. | 1.1 : 1.0 | 1.0 : 1.0 | 1.0 : 1.0 | 1.0 : 1.0 | 1.0 : 1.0 | 1.0 : 1.0 | 1.0 : 1.0 | 1.0 : 1.0 | 1.0 : 1.0 | 1.0 : 1.0 | |
| Кпр(вс.женски) | 0.9 | 0.9 | 0.9 | 0.9 | 0.9 | 0.9 | 0.9 | 0.9 | 0.9 | 0.9 | |
| доставка | 0 | 0 | 0 | 0 | 0 | 0 | 0 | 0 | 0 | 0 | |
| М : Ж | 0 : 0 | 0 : 0 | 0 : 0 | 0 : 0 | 0 : 0 | 0 : 0 | 0 : 0 | 0 : 0 | 0 : 0 | 0 : 0 | |
| приплоди | 22 | 24 | 24 | 24 | 24 | 24 | 24 | 24 | 24 | 24 | |
| М : Ж | 11 : 11 | 12 : 12 | 12 : 12 | 12 : 12 | 12 : 12 | 12 : 12 | 12 : 12 | 12 : 12 | 12 : 12 | 12 : 12 | |
| ес.запас | 75 | 76 | 76 | 76 | 76 | 76 | 76 | 76 | 76 | 76 | |
| М : Ж | 39 : 36 | 38 : 38 | 38 : 38 | 38 : 38 | 38 : 38 | 38 : 38 | 38 : 38 | 38 : 38 | 38 : 38 | 38 : 38 | |
| отпад % | 12 | 12 | 12 | 12 | 12 | 12 | 12 | 12 | 12 | 12 | |
| отпад бр. | 10 | 10 | 10 | 10 | 10 | 10 | 10 | 10 | 10 | 10 | |
| М : Ж | 5 : 5 | 5 : 5 | 5 : 5 | 5 : 5 | 5 : 5 | 5 : 5 | 5 : 5 | 5 : 5 | 5 : 5 | 5 : 5 | |
| отстрел+отпад | 23 | 24 | 24 | 24 | 24 | 24 | 24 | 24 | 24 | 24 | |
| М : Ж | 13 : 10 | 12 : 12 | 12 : 12 | 12 : 12 | 12 : 12 | 12 : 12 | 12 : 12 | 12 : 12 | 12 : 12 | 12 : 12 | |
| Отстрел | 13 | 14 | 14 | 14 | 14 | 14 | 14 | 14 | 14 | 14 | 139 |
| М : Ж | 8 : 5 | 7 : 7 | 7 : 7 | 7 : 7 | 7 : 7 | 7 : 7 | 7 : 7 | 7 : 7 | 7 : 7 | 7 : 7 | 71 : 68 |
| Фураж:КНЦ - т | 1.01 | 1.03 | 1.03 | 1.03 | 1.03 | 1.03 | 1.03 | 1.03 | 1.03 | 1.03 | 10 |
| ГРБ - т | 3.38 | 3.42 | 3.42 | 3.42 | 3.42 | 3.42 | 3.42 | 3.42 | 3.42 | 3.42 | 34 |
| СЧН - т | 2.03 | 2.05 | 2.05 | 2.05 | 2.05 | 2.05 | 2.05 | 2.05 | 2.05 | 2.05 | 20 |
| Сол - кг | 173 | 175 | 175 | 175 | 175 | 175 | 175 | 175 | 175 | 175 | 1746 |

ПЕРСПЕКТИВЕН ПЛАН ЗА РАЗВИТИЕ НА ДИВЕЧОВИТЕ ЗАПАСИ ПРЕЗ СЛЕДВАЩИЯ 10-ГОДИШЕН ПЕРИОД

Вид дивеч: СЪРНА (II) в ЛР на ЛСК "Еленово" 5.Ловище "Тръстика"

| Година | 2021 | 2022 | 2023 | 2024 | 2025 | 2026 | 2027 | 2028 | 2029 | 2030 | Всичко: |
|----------------|-----------|-----------|-----------|-----------|-----------|-----------|-----------|-----------|-----------|-----------|------------|
| прол.запас | 50 | 50 | 50 | 50 | 50 | 50 | 50 | 50 | 50 | 50 | |
| М : Ж | 26 : 24 | 25 : 25 | 25 : 25 | 25 : 25 | 25 : 25 | 25 : 25 | 25 : 25 | 25 : 25 | 25 : 25 | 25 : 25 | |
| пол.съот. | 1.1 : 1.0 | 1.0 : 1.0 | 1.0 : 1.0 | 1.0 : 1.0 | 1.0 : 1.0 | 1.0 : 1.0 | 1.0 : 1.0 | 1.0 : 1.0 | 1.0 : 1.0 | 1.0 : 1.0 | |
| Кпр(вс.женски) | 0.9 | 0.9 | 0.9 | 0.9 | 0.9 | 0.9 | 0.9 | 0.9 | 0.9 | 0.9 | |
| доставка | 0 | 0 | 0 | 0 | 0 | 0 | 0 | 0 | 0 | 0 | |
| М : Ж | 0 : 0 | 0 : 0 | 0 : 0 | 0 : 0 | 0 : 0 | 0 : 0 | 0 : 0 | 0 : 0 | 0 : 0 | 0 : 0 | |
| приплоди | 22 | 22 | 22 | 22 | 22 | 22 | 22 | 22 | 22 | 22 | |
| М : Ж | 11 : 11 | 11 : 11 | 11 : 11 | 11 : 11 | 11 : 11 | 11 : 11 | 11 : 11 | 11 : 11 | 11 : 11 | 11 : 11 | |
| ес.запас | 72 | 72 | 72 | 72 | 72 | 72 | 72 | 72 | 72 | 72 | |
| М : Ж | 37 : 35 | 36 : 36 | 36 : 36 | 36 : 36 | 36 : 36 | 36 : 36 | 36 : 36 | 36 : 36 | 36 : 36 | 36 : 36 | |
| отпад % | 12 | 12 | 12 | 12 | 12 | 12 | 12 | 12 | 12 | 12 | |
| отпад бр. | 8 | 8 | 8 | 8 | 8 | 8 | 8 | 8 | 8 | 8 | |
| М : Ж | 4 : 4 | 4 : 4 | 4 : 4 | 4 : 4 | 4 : 4 | 4 : 4 | 4 : 4 | 4 : 4 | 4 : 4 | 4 : 4 | |
| отстрел+отпад | 22 | 22 | 22 | 22 | 22 | 22 | 22 | 22 | 22 | 22 | |
| М : Ж | 12 : 10 | 11 : 11 | 11 : 11 | 11 : 11 | 11 : 11 | 11 : 11 | 11 : 11 | 11 : 11 | 11 : 11 | 11 : 11 | |
| Отстрел | 14 | 14 | 14 | 14 | 14 | 14 | 14 | 14 | 14 | 14 | 140 |
| М : Ж | 8 : 6 | 7 : 7 | 7 : 7 | 7 : 7 | 7 : 7 | 7 : 7 | 7 : 7 | 7 : 7 | 7 : 7 | 7 : 7 | 71 : 69 |
| Фураж:КНЦ - т | 0.97 | 0.97 | 0.97 | 0.97 | 0.97 | 0.97 | 0.97 | 0.97 | 0.97 | 0.97 | 10 |
| ГРБ - т | 3.24 | 3.24 | 3.24 | 3.24 | 3.24 | 3.24 | 3.24 | 3.24 | 3.24 | 3.24 | 32 |
| СЧН - т | 1.94 | 1.94 | 1.94 | 1.94 | 1.94 | 1.94 | 1.94 | 1.94 | 1.94 | 1.94 | 19 |
| Сол - кг | 166 | 166 | 166 | 166 | 166 | 166 | 166 | 166 | 166 | 166 | 1656 |

ПЕРСПЕКТИВЕН ПЛАН ЗА РАЗВИТИЕ НА ДИВЕЧОВИТЕ ЗАПАСИ ПРЕЗ СЛЕДВАЩИЯ 10-ГОДИШЕН ПЕРИОД

Вид дивеч: СЪРНА (II) в ЛР на ЛСК 2. "Росина" 1.Ловище "Кошничари"

| Година | 2021 | 2022 | 2023 | 2024 | 2025 | 2026 | 2027 | 2028 | 2029 | 2030 | Всичко: |
|----------------|-----------|-----------|-----------|-----------|-----------|-----------|-----------|-----------|-----------|-----------|------------|
| прол.запас | 51 | 50 | 50 | 50 | 50 | 50 | 50 | 50 | 50 | 50 | |
| М : Ж | 20 : 31 | 25 : 25 | 25 : 25 | 25 : 25 | 25 : 25 | 25 : 25 | 25 : 25 | 25 : 25 | 25 : 25 | 25 : 25 | |
| пол.съот. | 1.0 : 1.6 | 1.0 : 1.0 | 1.0 : 1.0 | 1.0 : 1.0 | 1.0 : 1.0 | 1.0 : 1.0 | 1.0 : 1.0 | 1.0 : 1.0 | 1.0 : 1.0 | 1.0 : 1.0 | |
| Кпр(вс.женски) | 0.9 | 0.9 | 0.9 | 0.9 | 0.9 | 0.9 | 0.9 | 0.9 | 0.9 | 0.9 | |
| доставка | 0 | 0 | 0 | 0 | 0 | 0 | 0 | 0 | 0 | 0 | |
| М : Ж | 0 : 0 | 0 : 0 | 0 : 0 | 0 : 0 | 0 : 0 | 0 : 0 | 0 : 0 | 0 : 0 | 0 : 0 | 0 : 0 | |
| приплоди | 28 | 22 | 22 | 22 | 22 | 22 | 22 | 22 | 22 | 22 | |
| М : Ж | 14 : 14 | 11 : 11 | 11 : 11 | 11 : 11 | 11 : 11 | 11 : 11 | 11 : 11 | 11 : 11 | 11 : 11 | 11 : 11 | |
| ес.запас | 79 | 72 | 72 | 72 | 72 | 72 | 72 | 72 | 72 | 72 | |
| М : Ж | 34 : 45 | 36 : 36 | 36 : 36 | 36 : 36 | 36 : 36 | 36 : 36 | 36 : 36 | 36 : 36 | 36 : 36 | 36 : 36 | |
| отпад % | 12 | 12 | 12 | 12 | 12 | 12 | 12 | 12 | 12 | 12 | |
| отпад бр. | 10 | 8 | 8 | 8 | 8 | 8 | 8 | 8 | 8 | 8 | |
| М : Ж | 5 : 5 | 4 : 4 | 4 : 4 | 4 : 4 | 4 : 4 | 4 : 4 | 4 : 4 | 4 : 4 | 4 : 4 | 4 : 4 | |
| отстрел+отпад | 29 | 22 | 22 | 22 | 22 | 22 | 22 | 22 | 22 | 22 | |
| М : Ж | 9 : 20 | 11 : 11 | 11 : 11 | 11 : 11 | 11 : 11 | 11 : 11 | 11 : 11 | 11 : 11 | 11 : 11 | 11 : 11 | |
| Отстрел | 19 | 14 | 14 | 14 | 14 | 14 | 14 | 14 | 14 | 14 | 145 |
| М : Ж | 4 : 15 | 7 : 7 | 7 : 7 | 7 : 7 | 7 : 7 | 7 : 7 | 7 : 7 | 7 : 7 | 7 : 7 | 7 : 7 | 67 : 78 |
| Фураж:КНЦ - т | 1.07 | 0.97 | 0.97 | 0.97 | 0.97 | 0.97 | 0.97 | 0.97 | 0.97 | 0.97 | 10 |
| ГРБ - т | 3.56 | 3.24 | 3.24 | 3.24 | 3.24 | 3.24 | 3.24 | 3.24 | 3.24 | 3.24 | 33 |
| СЧН - т | 2.13 | 1.94 | 1.94 | 1.94 | 1.94 | 1.94 | 1.94 | 1.94 | 1.94 | 1.94 | 20 |
| Сол - кг | 182 | 166 | 166 | 166 | 166 | 166 | 166 | 166 | 166 | 166 | 1672 |

ПЕРСПЕКТИВЕН ПЛАН ЗА РАЗВИТИЕ НА ДИВЕЧОВИТЕ ЗАПАСИ ПРЕЗ СЛЕДВАЩИЯ 10-ГОДИШЕН ПЕРИОД

| Вид дивеч: СЪРНА (II) в ЛР на ЛСК 2. "Росина" 2.Ловище"Росина" | | | | | | | | | | | |
|----------------------------------------------------------------|-----------|-----------|-----------|-----------|-----------|-----------|-----------|-----------|-----------|-----------|------------|
| Година | 2021 | 2022 | 2023 | 2024 | 2025 | 2026 | 2027 | 2028 | 2029 | 2030 | Всичко: |
| прол.запас | 63 | 64 | 64 | 64 | 64 | 64 | 64 | 64 | 64 | 64 | |
| М : Ж | 25 : 38 | 32 : 32 | 32 : 32 | 32 : 32 | 32 : 32 | 32 : 32 | 32 : 32 | 32 : 32 | 32 : 32 | 32 : 32 | |
| пол.съот. | 1.0 : 1.5 | 1.0 : 1.0 | 1.0 : 1.0 | 1.0 : 1.0 | 1.0 : 1.0 | 1.0 : 1.0 | 1.0 : 1.0 | 1.0 : 1.0 | 1.0 : 1.0 | 1.0 : 1.0 | |
| Кпр(вс.женски) | 0.9 | 0.9 | 0.9 | 0.9 | 0.9 | 0.9 | 0.9 | 0.9 | 0.9 | 0.9 | |
| доставка | 0 | 0 | 0 | 0 | 0 | 0 | 0 | 0 | 0 | 0 | |
| М : Ж | 0 : 0 | 0 : 0 | 0 : 0 | 0 : 0 | 0 : 0 | 0 : 0 | 0 : 0 | 0 : 0 | 0 : 0 | 0 : 0 | |
| приплоди | 34 | 28 | 28 | 28 | 28 | 28 | 28 | 28 | 28 | 28 | |
| М : Ж | 17 : 17 | 14 : 14 | 14 : 14 | 14 : 14 | 14 : 14 | 14 : 14 | 14 : 14 | 14 : 14 | 14 : 14 | 14 : 14 | |
| ес.запас | 97 | 92 | 92 | 92 | 92 | 92 | 92 | 92 | 92 | 92 | |
| М : Ж | 42 : 55 | 46 : 46 | 46 : 46 | 46 : 46 | 46 : 46 | 46 : 46 | 46 : 46 | 46 : 46 | 46 : 46 | 46 : 46 | |
| отпад % | 10 | 12 | 12 | 12 | 12 | 12 | 12 | 12 | 12 | 12 | |
| отпад бр. | 10 | 12 | 12 | 12 | 12 | 12 | 12 | 12 | 12 | 12 | |
| М : Ж | 5 : 5 | 6 : 6 | 6 : 6 | 6 : 6 | 6 : 6 | 6 : 6 | 6 : 6 | 6 : 6 | 6 : 6 | 6 : 6 | |
| отстрел+отпад | 33 | 28 | 28 | 28 | 28 | 28 | 28 | 28 | 28 | 28 | |
| М : Ж | 10 : 23 | 14 : 14 | 14 : 14 | 14 : 14 | 14 : 14 | 14 : 14 | 14 : 14 | 14 : 14 | 14 : 14 | 14 : 14 | |
| Отстрел | 23 | 16 | 16 | 16 | 16 | 16 | 16 | 16 | 16 | 16 | 167 |
| М : Ж | 5 : 18 | 8 : 8 | 8 : 8 | 8 : 8 | 8 : 8 | 8 : 8 | 8 : 8 | 8 : 8 | 8 : 8 | 8 : 8 | 77 : 90 |
| Фураж:КНЦ - т | 1.31 | 1.24 | 1.24 | 1.24 | 1.24 | 1.24 | 1.24 | 1.24 | 1.24 | 1.24 | 12 |
| ГРБ - т | 4.37 | 4.14 | 4.14 | 4.14 | 4.14 | 4.14 | 4.14 | 4.14 | 4.14 | 4.14 | 42 |
| СЧН - т | 2.62 | 2.48 | 2.48 | 2.48 | 2.48 | 2.48 | 2.48 | 2.48 | 2.48 | 2.48 | 25 |
| Сол - кг | 223 | 212 | 212 | 212 | 212 | 212 | 212 | 212 | 212 | 212 | 2128 |

ПЕРСПЕКТИВЕН ПЛАН ЗА РАЗВИТИЕ НА ДИВЕЧОВИТЕ ЗАПАСИ ПРЕЗ СЛЕДВАЩИЯ 10-ГОДИШЕН ПЕРИОД

| СЛР "Попово" | | | | Вид дивеч: СЪРНА (III) в 1.ЛР на ЛД"Априлово" | | | | | | | Всичко: |
|----------------|-----------|-----------|-----------|-----------------------------------------------|-----------|-----------|-----------|-----------|-----------|-----------|-----------|
| Година | 2021 | 2022 | 2023 | 2024 | 2025 | 2026 | 2027 | 2028 | 2029 | 2030 | |
| прол.запас | 19 | 22 | 22 | 22 | 22 | 22 | 22 | 22 | 22 | 22 | |
| М : Ж | 9 : 10 | 11 : 11 | 11 : 11 | 11 : 11 | 11 : 11 | 11 : 11 | 11 : 11 | 11 : 11 | 11 : 11 | 11 : 11 | |
| пол.съот. | 1.0 : 1.1 | 1.0 : 1.0 | 1.0 : 1.0 | 1.0 : 1.0 | 1.0 : 1.0 | 1.0 : 1.0 | 1.0 : 1.0 | 1.0 : 1.0 | 1.0 : 1.0 | 1.0 : 1.0 | |
| Кпр(вс.женски) | 1.0 | 1.0 | 1.0 | 1.0 | 1.0 | 1.0 | 1.0 | 1.0 | 1.0 | 1.0 | |
| доставка | 0 | 0 | 0 | 0 | 0 | 0 | 0 | 0 | 0 | 0 | |
| М : Ж | 0 : 0 | 0 : 0 | 0 : 0 | 0 : 0 | 0 : 0 | 0 : 0 | 0 : 0 | 0 : 0 | 0 : 0 | 0 : 0 | |
| приплоди | 10 | 12 | 12 | 12 | 12 | 12 | 12 | 12 | 12 | 12 | |
| М : Ж | 5 : 5 | 6 : 6 | 6 : 6 | 6 : 6 | 6 : 6 | 6 : 6 | 6 : 6 | 6 : 6 | 6 : 6 | 6 : 6 | |
| ес.запас | 29 | 34 | 34 | 34 | 34 | 34 | 34 | 34 | 34 | 34 | |
| М : Ж | 14 : 15 | 17 : 17 | 17 : 17 | 17 : 17 | 17 : 17 | 17 : 17 | 17 : 17 | 17 : 17 | 17 : 17 | 17 : 17 | |
| отпад % | 12 | 14 | 14 | 14 | 14 | 14 | 14 | 14 | 14 | 14 | |
| отпад бр. | 4 | 4 | 4 | 4 | 4 | 4 | 4 | 4 | 4 | 4 | |
| М : Ж | 2 : 2 | 2 : 2 | 2 : 2 | 2 : 2 | 2 : 2 | 2 : 2 | 2 : 2 | 2 : 2 | 2 : 2 | 2 : 2 | |
| отстрел+отпад | 7 | 12 | 12 | 12 | 12 | 12 | 12 | 12 | 12 | 12 | |
| М : Ж | 3 : 4 | 6 : 6 | 6 : 6 | 6 : 6 | 6 : 6 | 6 : 6 | 6 : 6 | 6 : 6 | 6 : 6 | 6 : 6 | |
| Отстрел | 3 | 8 | 8 | 8 | 8 | 8 | 8 | 8 | 8 | 8 | 75 |
| М : Ж | 1 : 2 | 4 : 4 | 4 : 4 | 4 : 4 | 4 : 4 | 4 : 4 | 4 : 4 | 4 : 4 | 4 : 4 | 4 : 4 | 37 : 38 |
| Фураж:КНЦ - т | 0.39 | 0.46 | 0.46 | 0.46 | 0.46 | 0.46 | 0.46 | 0.46 | 0.46 | 0.46 | 5 |
| ГРБ - т | 1.31 | 1.53 | 1.53 | 1.53 | 1.53 | 1.53 | 1.53 | 1.53 | 1.53 | 1.53 | 15 |
| СЧН - т | 0.78 | 0.92 | 0.92 | 0.92 | 0.92 | 0.92 | 0.92 | 0.92 | 0.92 | 0.92 | 9 |
| Сол - кг | 67 | 78 | 78 | 78 | 78 | 78 | 78 | 78 | 78 | 78 | 771 |

ПЕРСПЕКТИВЕН ПЛАН ЗА РАЗВИТИЕ НА ДИВЕЧОВИТЕ ЗАПАСИ ПРЕЗ СЛЕДВАЩИЯ 10-ГОДИШЕН ПЕРИОД

| СЛР "Попово" | | Вид дивеч: СЪРНА (II) в 2.ЛР на ЛД"Баба Тонка" | | | | | | | | | |
|----------------|-----------|------------------------------------------------|-----------|-----------|-----------|-----------|-----------|-----------|-----------|-----------|-----------|
| Година | 2021 | 2022 | 2023 | 2024 | 2025 | 2026 | 2027 | 2028 | 2029 | 2030 | Всичко: |
| прол.запас | 8 | 10 | 12 | 12 | 12 | 12 | 12 | 12 | 12 | 12 | |
| М : Ж | 3 : 5 | 4 : 6 | 6 : 6 | 6 : 6 | 6 : 6 | 6 : 6 | 6 : 6 | 6 : 6 | 6 : 6 | 6 : 6 | |
| пол.съот. | 1.0 : 1.7 | 1.0 : 1.5 | 1.0 : 1.0 | 1.0 : 1.0 | 1.0 : 1.0 | 1.0 : 1.0 | 1.0 : 1.0 | 1.0 : 1.0 | 1.0 : 1.0 | 1.0 : 1.0 | |
| Кпр(вс.женски) | 0.9 | 0.9 | 0.9 | 0.9 | 0.9 | 0.9 | 0.9 | 0.9 | 0.9 | 0.9 | |
| доставка | 0 | 0 | 0 | 0 | 0 | 0 | 0 | 0 | 0 | 0 | |
| М : Ж | 0 : 0 | 0 : 0 | 0 : 0 | 0 : 0 | 0 : 0 | 0 : 0 | 0 : 0 | 0 : 0 | 0 : 0 | 0 : 0 | |
| приплоди | 4 | 6 | 6 | 6 | 6 | 6 | 6 | 6 | 6 | 6 | |
| М : Ж | 2 : 2 | 3 : 3 | 3 : 3 | 3 : 3 | 3 : 3 | 3 : 3 | 3 : 3 | 3 : 3 | 3 : 3 | 3 : 3 | |
| ес.запас | 12 | 16 | 18 | 18 | 18 | 18 | 18 | 18 | 18 | 18 | |
| М : Ж | 5 : 7 | 7 : 9 | 9 : 9 | 9 : 9 | 9 : 9 | 9 : 9 | 9 : 9 | 9 : 9 | 9 : 9 | 9 : 9 | |
| отпад % | 10 | 12 | 13 | 14 | 13 | 13 | 13 | 13 | 13 | 13 | |
| отпад бр. | 2 | 2 | 2 | 2 | 2 | 2 | 2 | 2 | 2 | 2 | |
| М : Ж | 1 : 1 | 1 : 1 | 1 : 1 | 1 : 1 | 1 : 1 | 1 : 1 | 1 : 1 | 1 : 1 | 1 : 1 | 1 : 1 | |
| отстрел+отпад | 2 | 4 | 6 | 6 | 6 | 6 | 6 | 6 | 6 | 6 | |
| М : Ж | 1 : 1 | 1 : 3 | 3 : 3 | 3 : 3 | 3 : 3 | 3 : 3 | 3 : 3 | 3 : 3 | 3 : 3 | 3 : 3 | |
| Отстрел | 0 | 2 | 4 | 4 | 4 | 4 | 4 | 4 | 4 | 4 | 34 |
| М : Ж | 0 : 0 | 0 : 2 | 2 : 2 | 2 : 2 | 2 : 2 | 2 : 2 | 2 : 2 | 2 : 2 | 2 : 2 | 2 : 2 | 16 : 18 |
| Фураж:КНЦ - т | 0.16 | 0.22 | 0.24 | 0.24 | 0.24 | 0.24 | 0.24 | 0.24 | 0.24 | 0.24 | 2 |
| ГРБ - т | 0.54 | 0.72 | 0.81 | 0.81 | 0.81 | 0.81 | 0.81 | 0.81 | 0.81 | 0.81 | 8 |
| СЧН - т | 0.32 | 0.43 | 0.49 | 0.49 | 0.49 | 0.49 | 0.49 | 0.49 | 0.49 | 0.49 | 5 |
| Сол - кг | 28 | 37 | 41 | 41 | 41 | 41 | 41 | 41 | 41 | 41 | 396 |

ПЕРСПЕКТИВЕН ПЛАН ЗА РАЗВИТИЕ НА ДИВЕЧОВИТЕ ЗАПАСИ ПРЕЗ СЛЕДВАЩИЯ 10-ГОДИШЕН ПЕРИОД

| СЛР "Попово" | | | | | Вид дивеч: СЪРНА (I) в З.ЛР на ЛД"Бракница" | | | | | | Всичко: |
|----------------|-----------|-----------|-----------|-----------|---------------------------------------------|-----------|-----------|-----------|-----------|-----------|------------|
| Година | 2021 | 2022 | 2023 | 2024 | 2025 | 2026 | 2027 | 2028 | 2029 | 2030 | |
| прол.запас | 39 | 36 | 36 | 36 | 36 | 36 | 36 | 36 | 36 | 36 | |
| М : Ж | 13 : 26 | 18 : 18 | 18 : 18 | 18 : 18 | 18 : 18 | 18 : 18 | 18 : 18 | 18 : 18 | 18 : 18 | 18 : 18 | |
| пол.съот. | 1.0 : 2.0 | 1.0 : 1.0 | 1.0 : 1.0 | 1.0 : 1.0 | 1.0 : 1.0 | 1.0 : 1.0 | 1.0 : 1.0 | 1.0 : 1.0 | 1.0 : 1.0 | 1.0 : 1.0 | |
| Кпр(вс.женски) | 1.0 | 1.0 | 1.0 | 1.0 | 1.0 | 1.0 | 1.0 | 1.0 | 1.0 | 1.0 | |
| доставка | 0 | 0 | 0 | 0 | 0 | 0 | 0 | 0 | 0 | 0 | |
| М : Ж | 0 : 0 | 0 : 0 | 0 : 0 | 0 : 0 | 0 : 0 | 0 : 0 | 0 : 0 | 0 : 0 | 0 : 0 | 0 : 0 | |
| приплоди | 26 | 18 | 18 | 18 | 18 | 18 | 18 | 18 | 18 | 18 | |
| М : Ж | 13 : 13 | 9 : 9 | 9 : 9 | 9 : 9 | 9 : 9 | 9 : 9 | 9 : 9 | 9 : 9 | 9 : 9 | 9 : 9 | |
| ес.запас | 65 | 54 | 54 | 54 | 54 | 54 | 54 | 54 | 54 | 54 | |
| М : Ж | 26 : 39 | 27 : 27 | 27 : 27 | 27 : 27 | 27 : 27 | 27 : 27 | 27 : 27 | 27 : 27 | 27 : 27 | 27 : 27 | |
| отпад % | 18 | 14 | 14 | 14 | 14 | 14 | 14 | 14 | 14 | 14 | |
| отпад бр. | 12 | 8 | 8 | 8 | 8 | 8 | 8 | 8 | 8 | 8 | |
| М : Ж | 6 : 6 | 4 : 4 | 4 : 4 | 4 : 4 | 4 : 4 | 4 : 4 | 4 : 4 | 4 : 4 | 4 : 4 | 4 : 4 | |
| отстрел+отпад | 29 | 18 | 18 | 18 | 18 | 18 | 18 | 18 | 18 | 18 | |
| М : Ж | 8 : 21 | 9 : 9 | 9 : 9 | 9 : 9 | 9 : 9 | 9 : 9 | 9 : 9 | 9 : 9 | 9 : 9 | 9 : 9 | |
| Отстрел | 17 | 10 | 10 | 10 | 10 | 10 | 10 | 10 | 10 | 10 | 107 |
| М : Ж | 2 : 15 | 5 : 5 | 5 : 5 | 5 : 5 | 5 : 5 | 5 : 5 | 5 : 5 | 5 : 5 | 5 : 5 | 5 : 5 | 47 : 60 |
| Фураж:КНЦ - т | 0.88 | 0.73 | 0.73 | 0.73 | 0.73 | 0.73 | 0.73 | 0.73 | 0.73 | 0.73 | 7 |
| ГРБ - т | 2.93 | 2.43 | 2.43 | 2.43 | 2.43 | 2.43 | 2.43 | 2.43 | 2.43 | 2.43 | 25 |
| СЧН - т | 1.76 | 1.46 | 1.46 | 1.46 | 1.46 | 1.46 | 1.46 | 1.46 | 1.46 | 1.46 | 15 |
| Сол - кг | 150 | 124 | 124 | 124 | 124 | 124 | 124 | 124 | 124 | 124 | 1267 |

ПЕРСПЕКТИВЕН ПЛАН ЗА РАЗВИТИЕ НА ДИВЕЧОВИТЕ ЗАПАСИ ПРЕЗ СЛЕДВАЩИЯ 10-ГОДИШЕН ПЕРИОД

| СЛР "Попово" | | Вид дивеч: СЪРНА (II) в 4.ЛР на ЛД "Водица" | | | | | | | | | |
|----------------|-----------|---------------------------------------------|-----------|-----------|-----------|-----------|-----------|-----------|-----------|-----------|------------|
| Година | 2021 | 2022 | 2023 | 2024 | 2025 | 2026 | 2027 | 2028 | 2029 | 2030 | Всичко: |
| прол.запас | 34 | 46 | 46 | 46 | 46 | 46 | 46 | 46 | 46 | 46 | |
| М : Ж | 8 : 26 | 16 : 30 | 16 : 30 | 16 : 30 | 16 : 30 | 16 : 30 | 16 : 30 | 16 : 30 | 16 : 30 | 16 : 30 | |
| пол.съот. | 1.0 : 3.3 | 1.0 : 1.9 | 1.0 : 1.9 | 1.0 : 1.9 | 1.0 : 1.9 | 1.0 : 1.9 | 1.0 : 1.9 | 1.0 : 1.9 | 1.0 : 1.9 | 1.0 : 1.9 | |
| Кпр(вс.женски) | 0.9 | 0.9 | 0.9 | 0.9 | 0.9 | 0.9 | 0.9 | 0.9 | 0.9 | 0.9 | |
| доставка | 0 | 0 | 0 | 0 | 0 | 0 | 0 | 0 | 0 | 0 | |
| М : Ж | 0 : 0 | 0 : 0 | 0 : 0 | 0 : 0 | 0 : 0 | 0 : 0 | 0 : 0 | 0 : 0 | 0 : 0 | 0 : 0 | |
| приплоди | 24 | 28 | 28 | 28 | 28 | 28 | 28 | 28 | 28 | 28 | |
| М : Ж | 12 : 12 | 14 : 14 | 14 : 14 | 14 : 14 | 14 : 14 | 14 : 14 | 14 : 14 | 14 : 14 | 14 : 14 | 14 : 14 | |
| ес.запас | 58 | 74 | 74 | 74 | 74 | 74 | 74 | 74 | 74 | 74 | |
| М : Ж | 20 : 38 | 30 : 44 | 30 : 44 | 30 : 44 | 30 : 44 | 30 : 44 | 30 : 44 | 30 : 44 | 30 : 44 | 30 : 44 | |
| отпад % | 14 | 14 | 14 | 14 | 14 | 14 | 14 | 14 | 14 | 14 | |
| отпад бр. | 8 | 10 | 10 | 10 | 10 | 10 | 10 | 10 | 10 | 10 | |
| М : Ж | 4 : 4 | 5 : 5 | 5 : 5 | 5 : 5 | 5 : 5 | 5 : 5 | 5 : 5 | 5 : 5 | 5 : 5 | 5 : 5 | |
| отстрел+отпад | 12 | 28 | 28 | 28 | 28 | 28 | 28 | 28 | 28 | 28 | |
| М : Ж | 4 : 8 | 14 : 14 | 14 : 14 | 14 : 14 | 14 : 14 | 14 : 14 | 14 : 14 | 14 : 14 | 14 : 14 | 14 : 14 | |
| Отстрел | 4 | 18 | 18 | 18 | 18 | 18 | 18 | 18 | 18 | 18 | 166 |
| М : Ж | 0 : 4 | 9 : 9 | 9 : 9 | 9 : 9 | 9 : 9 | 9 : 9 | 9 : 9 | 9 : 9 | 9 : 9 | 9 : 9 | 81 : 85 |
| Фураж:КНЦ - т | 0.78 | 1.00 | 1.00 | 1.00 | 1.00 | 1.00 | 1.00 | 1.00 | 1.00 | 1.00 | 10 |
| ГРБ - т | 2.61 | 3.33 | 3.33 | 3.33 | 3.33 | 3.33 | 3.33 | 3.33 | 3.33 | 3.33 | 33 |
| СЧН - т | 1.57 | 2.00 | 2.00 | 2.00 | 2.00 | 2.00 | 2.00 | 2.00 | 2.00 | 2.00 | 20 |
| Сол - кг | 133 | 170 | 170 | 170 | 170 | 170 | 170 | 170 | 170 | 170 | 1665 |

ПЕРСПЕКТИВЕН ПЛАН ЗА РАЗВИТИЕ НА ДИВЕЧОВИТЕ ЗАПАСИ ПРЕЗ СЛЕДВАЩИЯ 10-ГОДИШЕН ПЕРИОД

| СЛР "Попово" | | Вид дивеч: СЪРНА (II) в 5.ЛР на ЛД "Гагово" | | | | | | | | | Всичко: |
|----------------|-----------|---------------------------------------------|-----------|-----------|-----------|-----------|-----------|-----------|-----------|-----------|-----------|
| Година | 2021 | 2022 | 2023 | 2024 | 2025 | 2026 | 2027 | 2028 | 2029 | 2030 | |
| прол.запас | 35 | 12 | 12 | 12 | 12 | 12 | 12 | 12 | 12 | 12 | |
| М : Ж | 16 : 19 | 6 : 6 | 6 : 6 | 6 : 6 | 6 : 6 | 6 : 6 | 6 : 6 | 6 : 6 | 6 : 6 | 6 : 6 | |
| пол.съот. | 1.0 : 1.2 | 1.0 : 1.0 | 1.0 : 1.0 | 1.0 : 1.0 | 1.0 : 1.0 | 1.0 : 1.0 | 1.0 : 1.0 | 1.0 : 1.0 | 1.0 : 1.0 | 1.0 : 1.0 | |
| Кпр(вс.женски) | 0.9 | 0.9 | 0.9 | 0.9 | 0.9 | 0.9 | 0.9 | 0.9 | 0.9 | 0.9 | |
| доставка | 0 | 0 | 0 | 0 | 0 | 0 | 0 | 0 | 0 | 0 | |
| М : Ж | 0 : 0 | 0 : 0 | 0 : 0 | 0 : 0 | 0 : 0 | 0 : 0 | 0 : 0 | 0 : 0 | 0 : 0 | 0 : 0 | |
| приплоди | 18 | 6 | 6 | 6 | 6 | 6 | 6 | 6 | 6 | 6 | |
| М : Ж | 9 : 9 | 3 : 3 | 3 : 3 | 3 : 3 | 3 : 3 | 3 : 3 | 3 : 3 | 3 : 3 | 3 : 3 | 3 : 3 | |
| ес.запас | 53 | 18 | 18 | 18 | 18 | 18 | 18 | 18 | 18 | 18 | |
| М : Ж | 25 : 28 | 9 : 9 | 9 : 9 | 9 : 9 | 9 : 9 | 9 : 9 | 9 : 9 | 9 : 9 | 9 : 9 | 9 : 9 | |
| отпад % | 14 | 13 | 13 | 13 | 13 | 13 | 13 | 13 | 13 | 13 | |
| отпад бр. | 8 | 2 | 2 | 2 | 2 | 2 | 2 | 2 | 2 | 2 | |
| М : Ж | 4 : 4 | 1 : 1 | 1 : 1 | 1 : 1 | 1 : 1 | 1 : 1 | 1 : 1 | 1 : 1 | 1 : 1 | 1 : 1 | |
| отстрел+отпад | 41 | 6 | 6 | 6 | 6 | 6 | 6 | 6 | 6 | 6 | |
| М : Ж | 19 : 22 | 3 : 3 | 3 : 3 | 3 : 3 | 3 : 3 | 3 : 3 | 3 : 3 | 3 : 3 | 3 : 3 | 3 : 3 | |
| Отстрел | 33 | 4 | 4 | 4 | 4 | 4 | 4 | 4 | 4 | 4 | 69 |
| М : Ж | 15 : 18 | 2 : 2 | 2 : 2 | 2 : 2 | 2 : 2 | 2 : 2 | 2 : 2 | 2 : 2 | 2 : 2 | 2 : 2 | 33 : 36 |
| Фураж:КНЦ - т | 0.72 | 0.24 | 0.24 | 0.24 | 0.24 | 0.24 | 0.24 | 0.24 | 0.24 | 0.24 | 3 |
| ГРБ - т | 2.39 | 0.81 | 0.81 | 0.81 | 0.81 | 0.81 | 0.81 | 0.81 | 0.81 | 0.81 | 10 |
| СЧН - т | 1.43 | 0.49 | 0.49 | 0.49 | 0.49 | 0.49 | 0.49 | 0.49 | 0.49 | 0.49 | 6 |
| Сол - кг | 122 | 41 | 41 | 41 | 41 | 41 | 41 | 41 | 41 | 41 | 495 |

ПЕРСПЕКТИВЕН ПЛАН ЗА РАЗВИТИЕ НА ДИВЕЧОВИТЕ ЗАПАСИ ПРЕЗ СЛЕДВАЩИЯ 10-ГОДИШЕН ПЕРИОД

| СЛР "Попово" | | Вид дивеч: СЪРНА (II) в 6.ЛР на ЛД "Глогинка" | | | | | | | | | |
|----------------|-----------|-----------------------------------------------|-----------|-----------|-----------|-----------|-----------|-----------|-----------|-----------|-----------|
| Година | 2021 | 2022 | 2023 | 2024 | 2025 | 2026 | 2027 | 2028 | 2029 | 2030 | Всичко: |
| прол.запас | 24 | 18 | 18 | 18 | 18 | 18 | 18 | 18 | 18 | 18 | |
| М : Ж | 9 : 15 | 9 : 9 | 9 : 9 | 9 : 9 | 9 : 9 | 9 : 9 | 9 : 9 | 9 : 9 | 9 : 9 | 9 : 9 | |
| пол.съот. | 1.0 : 1.7 | 1.0 : 1.0 | 1.0 : 1.0 | 1.0 : 1.0 | 1.0 : 1.0 | 1.0 : 1.0 | 1.0 : 1.0 | 1.0 : 1.0 | 1.0 : 1.0 | 1.0 : 1.0 | |
| Кпр(вс.женски) | 0.9 | 0.9 | 0.9 | 0.9 | 0.9 | 0.9 | 0.9 | 0.9 | 0.9 | 0.9 | |
| доставка | 0 | 0 | 0 | 0 | 0 | 0 | 0 | 0 | 0 | 0 | |
| М : Ж | 0 : 0 | 0 : 0 | 0 : 0 | 0 : 0 | 0 : 0 | 0 : 0 | 0 : 0 | 0 : 0 | 0 : 0 | 0 : 0 | |
| приплоди | 14 | 8 | 8 | 8 | 8 | 8 | 8 | 8 | 8 | 8 | |
| М : Ж | 7 : 7 | 4 : 4 | 4 : 4 | 4 : 4 | 4 : 4 | 4 : 4 | 4 : 4 | 4 : 4 | 4 : 4 | 4 : 4 | |
| ес.запас | 38 | 26 | 26 | 26 | 26 | 26 | 26 | 26 | 26 | 26 | |
| М : Ж | 16 : 22 | 13 : 13 | 13 : 13 | 13 : 13 | 13 : 13 | 13 : 13 | 13 : 13 | 13 : 13 | 13 : 13 | 13 : 13 | |
| отпад % | 14 | 13 | 13 | 13 | 13 | 13 | 13 | 13 | 13 | 13 | |
| отпад бр. | 6 | 4 | 4 | 4 | 4 | 4 | 4 | 4 | 4 | 4 | |
| М : Ж | 3 : 3 | 2 : 2 | 2 : 2 | 2 : 2 | 2 : 2 | 2 : 2 | 2 : 2 | 2 : 2 | 2 : 2 | 2 : 2 | |
| отстрел+отпад | 20 | 8 | 8 | 8 | 8 | 8 | 8 | 8 | 8 | 8 | |
| М : Ж | 7 : 13 | 4 : 4 | 4 : 4 | 4 : 4 | 4 : 4 | 4 : 4 | 4 : 4 | 4 : 4 | 4 : 4 | 4 : 4 | |
| Отстрел | 14 | 4 | 4 | 4 | 4 | 4 | 4 | 4 | 4 | 4 | 50 |
| М : Ж | 4 : 10 | 2 : 2 | 2 : 2 | 2 : 2 | 2 : 2 | 2 : 2 | 2 : 2 | 2 : 2 | 2 : 2 | 2 : 2 | 22 : 28 |
| Фураж:КНЦ - т | 0.51 | 0.35 | 0.35 | 0.35 | 0.35 | 0.35 | 0.35 | 0.35 | 0.35 | 0.35 | 4 |
| ГРБ - т | 1.71 | 1.17 | 1.17 | 1.17 | 1.17 | 1.17 | 1.17 | 1.17 | 1.17 | 1.17 | 12 |
| СЧН - т | 1.03 | 0.70 | 0.70 | 0.70 | 0.70 | 0.70 | 0.70 | 0.70 | 0.70 | 0.70 | 7 |
| Сол - кг | 87 | 60 | 60 | 60 | 60 | 60 | 60 | 60 | 60 | 60 | 626 |

ПЕРСПЕКТИВЕН ПЛАН ЗА РАЗВИТИЕ НА ДИВЕЧОВИТЕ ЗАПАСИ ПРЕЗ СЛЕДВАЩИЯ 10-ГОДИШЕН ПЕРИОД

| СЛР "Попово" | | Вид дивеч: СЪРНА (I) в 7.ЛР на ЛД"Голямо Градище" | | | | | | | | | |
|----------------|-----------|---------------------------------------------------|-----------|-----------|-----------|-----------|-----------|-----------|-----------|-----------|------------|
| Година | 2021 | 2022 | 2023 | 2024 | 2025 | 2026 | 2027 | 2028 | 2029 | 2030 | Всичко: |
| прол.запас | 35 | 40 | 40 | 40 | 40 | 40 | 40 | 40 | 40 | 40 | |
| М : Ж | 13 : 22 | 20 : 20 | 20 : 20 | 20 : 20 | 20 : 20 | 20 : 20 | 20 : 20 | 20 : 20 | 20 : 20 | 20 : 20 | |
| пол.съот. | 1.0 : 1.7 | 1.0 : 1.0 | 1.0 : 1.0 | 1.0 : 1.0 | 1.0 : 1.0 | 1.0 : 1.0 | 1.0 : 1.0 | 1.0 : 1.0 | 1.0 : 1.0 | 1.0 : 1.0 | |
| Кпр(вс.женски) | 1.0 | 1.0 | 1.0 | 1.0 | 1.0 | 1.0 | 1.0 | 1.0 | 1.0 | 1.0 | |
| доставка | 0 | 0 | 0 | 0 | 0 | 0 | 0 | 0 | 0 | 0 | |
| М : Ж | 0 : 0 | 0 : 0 | 0 : 0 | 0 : 0 | 0 : 0 | 0 : 0 | 0 : 0 | 0 : 0 | 0 : 0 | 0 : 0 | |
| приплоди | 22 | 20 | 20 | 20 | 20 | 20 | 20 | 20 | 20 | 20 | |
| М : Ж | 11 : 11 | 10 : 10 | 10 : 10 | 10 : 10 | 10 : 10 | 10 : 10 | 10 : 10 | 10 : 10 | 10 : 10 | 10 : 10 | |
| ес.запас | 57 | 60 | 60 | 60 | 60 | 60 | 60 | 60 | 60 | 60 | |
| М : Ж | 24 : 33 | 30 : 30 | 30 : 30 | 30 : 30 | 30 : 30 | 30 : 30 | 30 : 30 | 30 : 30 | 30 : 30 | 30 : 30 | |
| отпад % | 14 | 14 | 14 | 14 | 14 | 14 | 14 | 14 | 14 | 14 | |
| отпад бр. | 8 | 8 | 8 | 8 | 8 | 8 | 8 | 8 | 8 | 8 | |
| М : Ж | 4 : 4 | 4 : 4 | 4 : 4 | 4 : 4 | 4 : 4 | 4 : 4 | 4 : 4 | 4 : 4 | 4 : 4 | 4 : 4 | |
| отстрел+отпад | 17 | 20 | 20 | 20 | 20 | 20 | 20 | 20 | 20 | 20 | |
| М : Ж | 4 : 13 | 10 : 10 | 10 : 10 | 10 : 10 | 10 : 10 | 10 : 10 | 10 : 10 | 10 : 10 | 10 : 10 | 10 : 10 | |
| Отстрел | 9 | 12 | 12 | 12 | 12 | 12 | 12 | 12 | 12 | 12 | 117 |
| М : Ж | 0 : 9 | 6 : 6 | 6 : 6 | 6 : 6 | 6 : 6 | 6 : 6 | 6 : 6 | 6 : 6 | 6 : 6 | 6 : 6 | 54 : 63 |
| Фураж:КНЦ - т | 0.77 | 0.81 | 0.81 | 0.81 | 0.81 | 0.81 | 0.81 | 0.81 | 0.81 | 0.81 | 8 |
| ГРБ - т | 2.57 | 2.70 | 2.70 | 2.70 | 2.70 | 2.70 | 2.70 | 2.70 | 2.70 | 2.70 | 27 |
| СЧН - т | 1.54 | 1.62 | 1.62 | 1.62 | 1.62 | 1.62 | 1.62 | 1.62 | 1.62 | 1.62 | 16 |
| Сол - кг | 131 | 138 | 138 | 138 | 138 | 138 | 138 | 138 | 138 | 138 | 1373 |

ПЕРСПЕКТИВЕН ПЛАН ЗА РАЗВИТИЕ НА ДИВЕЧОВИТЕ ЗАПАСИ ПРЕЗ СЛЕДВАЩИЯ 10-ГОДИШЕН ПЕРИОД

| СЛР "Попово" | | Вид дивеч: СЪРНА (III) в 8.ЛР на ЛД"Голямо Ново" | | | | | | | | | |
|----------------|-----------|--------------------------------------------------|-----------|-----------|-----------|-----------|-----------|-----------|-----------|-----------|-----------|
| Година | 2021 | 2022 | 2023 | 2024 | 2025 | 2026 | 2027 | 2028 | 2029 | 2030 | Всичко: |
| прол.запас | 10 | 4 | 4 | 4 | 4 | 4 | 4 | 4 | 4 | 4 | |
| М : Ж | 4 : 6 | 2 : 2 | 2 : 2 | 2 : 2 | 2 : 2 | 2 : 2 | 2 : 2 | 2 : 2 | 2 : 2 | 2 : 2 | |
| пол.съот. | 1.0 : 1.5 | 1.0 : 1.0 | 1.0 : 1.0 | 1.0 : 1.0 | 1.0 : 1.0 | 1.0 : 1.0 | 1.0 : 1.0 | 1.0 : 1.0 | 1.0 : 1.0 | 1.0 : 1.0 | |
| Кпр(вс.женски) | 0.8 | 0.8 | 0.8 | 0.8 | 0.8 | 0.8 | 0.8 | 0.8 | 0.8 | 0.8 | |
| доставка | 0 | 0 | 0 | 0 | 0 | 0 | 0 | 0 | 0 | 0 | |
| М : Ж | 0 : 0 | 0 : 0 | 0 : 0 | 0 : 0 | 0 : 0 | 0 : 0 | 0 : 0 | 0 : 0 | 0 : 0 | 0 : 0 | |
| приплоди | 4 | 2 | 2 | 2 | 2 | 2 | 2 | 2 | 2 | 2 | |
| М : Ж | 2 : 2 | 1 : 1 | 1 : 1 | 1 : 1 | 1 : 1 | 1 : 1 | 1 : 1 | 1 : 1 | 1 : 1 | 1 : 1 | |
| ес.запас | 14 | 6 | 6 | 6 | 6 | 6 | 6 | 6 | 6 | 6 | |
| М : Ж | 6 : 8 | 3 : 3 | 3 : 3 | 3 : 3 | 3 : 3 | 3 : 3 | 3 : 3 | 3 : 3 | 3 : 3 | 3 : 3 | |
| отпад % | 13 | 13 | 13 | 13 | 13 | 13 | 13 | 13 | 13 | 13 | |
| отпад бр. | 2 | 0 | 0 | 0 | 0 | 0 | 0 | 0 | 0 | 0 | |
| М : Ж | 1 : 1 | 0 : 0 | 0 : 0 | 0 : 0 | 0 : 0 | 0 : 0 | 0 : 0 | 0 : 0 | 0 : 0 | 0 : 0 | |
| отстрел+отпад | 10 | 2 | 2 | 2 | 2 | 2 | 2 | 2 | 2 | 2 | |
| М : Ж | 4 : 6 | 1 : 1 | 1 : 1 | 1 : 1 | 1 : 1 | 1 : 1 | 1 : 1 | 1 : 1 | 1 : 1 | 1 : 1 | |
| Отстрел | 8 | 2 | 2 | 2 | 2 | 2 | 2 | 2 | 2 | 2 | 26 |
| М : Ж | 3 : 5 | 1 : 1 | 1 : 1 | 1 : 1 | 1 : 1 | 1 : 1 | 1 : 1 | 1 : 1 | 1 : 1 | 1 : 1 | 12 : 14 |
| Фураж:КНЦ - т | 0.19 | 0.08 | 0.08 | 0.08 | 0.08 | 0.08 | 0.08 | 0.08 | 0.08 | 0.08 | 1 |
| ГРБ - т | 0.63 | 0.27 | 0.27 | 0.27 | 0.27 | 0.27 | 0.27 | 0.27 | 0.27 | 0.27 | 3 |
| СЧН - т | 0.38 | 0.16 | 0.16 | 0.16 | 0.16 | 0.16 | 0.16 | 0.16 | 0.16 | 0.16 | 2 |
| Сол - кг | 32 | 14 | 14 | 14 | 14 | 14 | 14 | 14 | 14 | 14 | 156 |

ПЕРСПЕКТИВЕН ПЛАН ЗА РАЗВИТИЕ НА ДИВЕЧОВИТЕ ЗАПАСИ ПРЕЗ СЛЕДВАЩИЯ 10-ГОДИШЕН ПЕРИОД

| СЛР "Попово" | | Вид дивеч: СЪРНА (II) в 9.ЛР на ЛД "Горица" | | | | | | | | | Всичко: | |
|---------------------|-------------|----------------------------------------------------|-------------|-------------|-------------|-------------|-------------|-------------|-------------|-------------|----------------|-----------|
| Година | 2021 | 2022 | 2023 | 2024 | 2025 | 2026 | 2027 | 2028 | 2029 | 2030 | | |
| прол.запас | 9 | 4 | 4 | 4 | 4 | 4 | 4 | 4 | 4 | 4 | | |
| М : Ж | 5 : 4 | 2 : 2 | 2 : 2 | 2 : 2 | 2 : 2 | 2 : 2 | 2 : 2 | 2 : 2 | 2 : 2 | 2 : 2 | | |
| пол.съот. | 1.0 : 0.8 | 1.0 : 1.0 | 1.0 : 1.0 | 1.0 : 1.0 | 1.0 : 1.0 | 1.0 : 1.0 | 1.0 : 1.0 | 1.0 : 1.0 | 1.0 : 1.0 | 1.0 : 1.0 | | |
| Кпр(вс.женски) | 0.9 | 0.9 | 0.9 | 0.9 | 0.9 | 0.9 | 0.9 | 0.9 | 0.9 | 0.9 | | |
| доставка | 0 | 0 | 0 | 0 | 0 | 0 | 0 | 0 | 0 | 0 | | |
| М : Ж | 0 : 0 | 0 : 0 | 0 : 0 | 0 : 0 | 0 : 0 | 0 : 0 | 0 : 0 | 0 : 0 | 0 : 0 | 0 : 0 | | |
| приплоди | 4 | 2 | 2 | 2 | 2 | 2 | 2 | 2 | 2 | 2 | | |
| М : Ж | 2 : 2 | 1 : 1 | 1 : 1 | 1 : 1 | 1 : 1 | 1 : 1 | 1 : 1 | 1 : 1 | 1 : 1 | 1 : 1 | | |
| ес.запас | 13 | 6 | 6 | 6 | 6 | 6 | 6 | 6 | 6 | 6 | | |
| М : Ж | 7 : 6 | 3 : 3 | 3 : 3 | 3 : 3 | 3 : 3 | 3 : 3 | 3 : 3 | 3 : 3 | 3 : 3 | 3 : 3 | | |
| отпад % | 14 | 14 | 14 | 14 | 14 | 14 | 14 | 14 | 14 | 14 | | |
| отпад бр. | 2 | 0 | 0 | 0 | 0 | 0 | 0 | 0 | 0 | 0 | | |
| М : Ж | 1 : 1 | 0 : 0 | 0 : 0 | 0 : 0 | 0 : 0 | 0 : 0 | 0 : 0 | 0 : 0 | 0 : 0 | 0 : 0 | | |
| отстрел+отпад | 9 | 2 | 2 | 2 | 2 | 2 | 2 | 2 | 2 | 2 | | |
| М : Ж | 5 : 4 | 1 : 1 | 1 : 1 | 1 : 1 | 1 : 1 | 1 : 1 | 1 : 1 | 1 : 1 | 1 : 1 | 1 : 1 | | |
| Отстрел | 7 | 2 | 2 | 2 | 2 | 2 | 2 | 2 | 2 | 2 | | 25 |
| М : Ж | 4 : 3 | 1 : 1 | 1 : 1 | 1 : 1 | 1 : 1 | 1 : 1 | 1 : 1 | 1 : 1 | 1 : 1 | 1 : 1 | | 13 : 12 |
| Фураж:КНЦ - т | 0.18 | 0.08 | 0.08 | 0.08 | 0.08 | 0.08 | 0.08 | 0.08 | 0.08 | 0.08 | | 1 |
| ГРБ - т | 0.59 | 0.27 | 0.27 | 0.27 | 0.27 | 0.27 | 0.27 | 0.27 | 0.27 | 0.27 | | 3 |
| СЧН - т | 0.35 | 0.16 | 0.16 | 0.16 | 0.16 | 0.16 | 0.16 | 0.16 | 0.16 | 0.16 | | 2 |
| Сол - кг | 30 | 14 | 14 | 14 | 14 | 14 | 14 | 14 | 14 | 14 | 154 | |

ПЕРСПЕКТИВЕН ПЛАН ЗА РАЗВИТИЕ НА ДИВЕЧОВИТЕ ЗАПАСИ ПРЕЗ СЛЕДВАЩИЯ 10-ГОДИШЕН ПЕРИОД

| СЛР "Попово" | | Вид дивеч: СЪРНА (III) в 10.ЛР на ЛД"Горско Абланово" | | | | | | | | | |
|---------------------|-----------|--------------------------------------------------------------|-----------|-----------|-----------|-----------|-----------|-----------|-----------|-----------|-----------|
| Година | 2021 | 2022 | 2023 | 2024 | 2025 | 2026 | 2027 | 2028 | 2029 | 2030 | Всичко: |
| прол.запас | 11 | 15 | 21 | 22 | 22 | 22 | 22 | 22 | 22 | 22 | |
| М : Ж | 4 : 7 | 6 : 9 | 9 : 12 | 11 : 11 | 11 : 11 | 11 : 11 | 11 : 11 | 11 : 11 | 11 : 11 | 11 : 11 | |
| пол.съот. | 1.0 : 1.8 | 1.0 : 1.5 | 1.0 : 1.3 | 1.0 : 1.0 | 1.0 : 1.0 | 1.0 : 1.0 | 1.0 : 1.0 | 1.0 : 1.0 | 1.0 : 1.0 | 1.0 : 1.0 | |
| Кпр(вс.женски) | 0.8 | 0.8 | 0.8 | 0.8 | 0.8 | 0.8 | 0.8 | 0.8 | 0.8 | 0.8 | |
| доставка | 0 | 0 | 0 | 0 | 0 | 0 | 0 | 0 | 0 | 0 | |
| М : Ж | 0 : 0 | 0 : 0 | 0 : 0 | 0 : 0 | 0 : 0 | 0 : 0 | 0 : 0 | 0 : 0 | 0 : 0 | 0 : 0 | |
| приплоди | 6 | 8 | 10 | 8 | 8 | 8 | 8 | 8 | 8 | 8 | |
| М : Ж | 3 : 3 | 4 : 4 | 5 : 5 | 4 : 4 | 4 : 4 | 4 : 4 | 4 : 4 | 4 : 4 | 4 : 4 | 4 : 4 | |
| ес.запас | 17 | 23 | 31 | 30 | 30 | 30 | 30 | 30 | 30 | 30 | |
| М : Ж | 7 : 10 | 10 : 13 | 14 : 17 | 15 : 15 | 15 : 15 | 15 : 15 | 15 : 15 | 15 : 15 | 15 : 15 | 15 : 15 | |
| отпад % | 13 | 13 | 13 | 13 | 13 | 13 | 13 | 13 | 13 | 13 | |
| отпад бр. | 2 | 2 | 4 | 4 | 4 | 4 | 4 | 4 | 4 | 4 | |
| М : Ж | 1 : 1 | 1 : 1 | 2 : 2 | 2 : 2 | 2 : 2 | 2 : 2 | 2 : 2 | 2 : 2 | 2 : 2 | 2 : 2 | |
| отстрел+отпад | 2 | 2 | 9 | 8 | 8 | 8 | 8 | 8 | 8 | 8 | |
| М : Ж | 1 : 1 | 1 : 1 | 3 : 6 | 4 : 4 | 4 : 4 | 4 : 4 | 4 : 4 | 4 : 4 | 4 : 4 | 4 : 4 | |
| Отстрел | 0 | 0 | 5 | 4 | 4 | 4 | 4 | 4 | 4 | 4 | 33 |
| М : Ж | 0 : 0 | 0 : 0 | 1 : 4 | 2 : 2 | 2 : 2 | 2 : 2 | 2 : 2 | 2 : 2 | 2 : 2 | 2 : 2 | 15 : 18 |
| Фураж:КНЦ - т | 0.23 | 0.31 | 0.42 | 0.41 | 0.41 | 0.41 | 0.41 | 0.41 | 0.41 | 0.41 | 4 |
| ГРБ - т | 0.77 | 1.04 | 1.40 | 1.35 | 1.35 | 1.35 | 1.35 | 1.35 | 1.35 | 1.35 | 13 |
| СЧН - т | 0.46 | 0.62 | 0.84 | 0.81 | 0.81 | 0.81 | 0.81 | 0.81 | 0.81 | 0.81 | 8 |
| Сол - кг | 39 | 53 | 71 | 69 | 69 | 69 | 69 | 69 | 69 | 69 | 646 |

ПЕРСПЕКТИВЕН ПЛАН ЗА РАЗВИТИЕ НА ДИВЕЧОВИТЕ ЗАПАСИ ПРЕЗ СЛЕДВАЩИЯ 10-ГОДИШЕН ПЕРИОД

| СЛР "Попово" | | | | | Вид дивеч: СЪРНА (II) в 11.ЛР на ЛД "Гърчиново" | | | | | | Всичко: |
|----------------|-----------|-----------|-----------|-----------|-------------------------------------------------|-----------|-----------|-----------|-----------|-----------|-----------|
| Година | 2021 | 2022 | 2023 | 2024 | 2025 | 2026 | 2027 | 2028 | 2029 | 2030 | |
| прол.запас | 21 | 20 | 20 | 20 | 20 | 20 | 20 | 20 | 20 | 20 | |
| М : Ж | 8 : 13 | 10 : 10 | 10 : 10 | 10 : 10 | 10 : 10 | 10 : 10 | 10 : 10 | 10 : 10 | 10 : 10 | 10 : 10 | |
| пол.съот. | 1.0 : 1.6 | 1.0 : 1.0 | 1.0 : 1.0 | 1.0 : 1.0 | 1.0 : 1.0 | 1.0 : 1.0 | 1.0 : 1.0 | 1.0 : 1.0 | 1.0 : 1.0 | 1.0 : 1.0 | |
| Кпр(вс.женски) | 0.9 | 0.9 | 0.9 | 0.9 | 0.9 | 0.9 | 0.9 | 0.9 | 0.9 | 0.9 | |
| доставка | 0 | 0 | 0 | 0 | 0 | 0 | 0 | 0 | 0 | 0 | |
| М : Ж | 0 : 0 | 0 : 0 | 0 : 0 | 0 : 0 | 0 : 0 | 0 : 0 | 0 : 0 | 0 : 0 | 0 : 0 | 0 : 0 | |
| приплоди | 12 | 10 | 10 | 10 | 10 | 10 | 10 | 10 | 10 | 10 | |
| М : Ж | 6 : 6 | 5 : 5 | 5 : 5 | 5 : 5 | 5 : 5 | 5 : 5 | 5 : 5 | 5 : 5 | 5 : 5 | 5 : 5 | |
| ес.запас | 33 | 30 | 30 | 30 | 30 | 30 | 30 | 30 | 30 | 30 | |
| М : Ж | 14 : 19 | 15 : 15 | 15 : 15 | 15 : 15 | 15 : 15 | 15 : 15 | 15 : 15 | 15 : 15 | 15 : 15 | 15 : 15 | |
| отпад % | 14 | 14 | 14 | 14 | 14 | 14 | 14 | 14 | 14 | 14 | |
| отпад бр. | 4 | 4 | 4 | 4 | 4 | 4 | 4 | 4 | 4 | 4 | |
| М : Ж | 2 : 2 | 2 : 2 | 2 : 2 | 2 : 2 | 2 : 2 | 2 : 2 | 2 : 2 | 2 : 2 | 2 : 2 | 2 : 2 | |
| отстрел+отпад | 13 | 10 | 10 | 10 | 10 | 10 | 10 | 10 | 10 | 10 | |
| М : Ж | 4 : 9 | 5 : 5 | 5 : 5 | 5 : 5 | 5 : 5 | 5 : 5 | 5 : 5 | 5 : 5 | 5 : 5 | 5 : 5 | |
| Отстрел | 9 | 6 | 6 | 6 | 6 | 6 | 6 | 6 | 6 | 6 | 63 |
| М : Ж | 2 : 7 | 3 : 3 | 3 : 3 | 3 : 3 | 3 : 3 | 3 : 3 | 3 : 3 | 3 : 3 | 3 : 3 | 3 : 3 | 29 : 34 |
| Фураж:КНЦ - т | 0.45 | 0.41 | 0.41 | 0.41 | 0.41 | 0.41 | 0.41 | 0.41 | 0.41 | 0.41 | 4 |
| ГРБ - т | 1.49 | 1.35 | 1.35 | 1.35 | 1.35 | 1.35 | 1.35 | 1.35 | 1.35 | 1.35 | 14 |
| СЧН - т | 0.89 | 0.81 | 0.81 | 0.81 | 0.81 | 0.81 | 0.81 | 0.81 | 0.81 | 0.81 | 8 |
| Сол - кг | 76 | 69 | 69 | 69 | 69 | 69 | 69 | 69 | 69 | 69 | 697 |

ПЕРСПЕКТИВЕН ПЛАН ЗА РАЗВИТИЕ НА ДИВЕЧОВИТЕ ЗАПАСИ ПРЕЗ СЛЕДВАЩИЯ 10-ГОДИШЕН ПЕРИОД

| СЛР "Попово" | | Вид дивеч: СЪРНА (I) в 12.ЛР на ЛД"Долец" | | | | | | | | | |
|----------------|-----------|-------------------------------------------|-----------|-----------|-----------|-----------|-----------|-----------|-----------|-----------|-----------|
| Година | 2021 | 2022 | 2023 | 2024 | 2025 | 2026 | 2027 | 2028 | 2029 | 2030 | Всичко: |
| прол.запас | 24 | 24 | 24 | 24 | 24 | 24 | 24 | 24 | 24 | 24 | |
| М : Ж | 4 : 20 | 11 : 13 | 12 : 12 | 12 : 12 | 12 : 12 | 12 : 12 | 12 : 12 | 12 : 12 | 12 : 12 | 12 : 12 | |
| пол.съот. | 1.0 : 5.0 | 1.0 : 1.2 | 1.0 : 1.0 | 1.0 : 1.0 | 1.0 : 1.0 | 1.0 : 1.0 | 1.0 : 1.0 | 1.0 : 1.0 | 1.0 : 1.0 | 1.0 : 1.0 | |
| Кпр(вс.женски) | 1.0 | 1.0 | 1.0 | 1.0 | 1.0 | 1.0 | 1.0 | 1.0 | 1.0 | 1.0 | |
| доставка | 0 | 0 | 0 | 0 | 0 | 0 | 0 | 0 | 0 | 0 | |
| М : Ж | 0 : 0 | 0 : 0 | 0 : 0 | 0 : 0 | 0 : 0 | 0 : 0 | 0 : 0 | 0 : 0 | 0 : 0 | 0 : 0 | |
| приплоди | 20 | 14 | 12 | 12 | 12 | 12 | 12 | 12 | 12 | 12 | |
| М : Ж | 10 : 10 | 7 : 7 | 6 : 6 | 6 : 6 | 6 : 6 | 6 : 6 | 6 : 6 | 6 : 6 | 6 : 6 | 6 : 6 | |
| ес.запас | 44 | 38 | 36 | 36 | 36 | 36 | 36 | 36 | 36 | 36 | |
| М : Ж | 14 : 30 | 18 : 20 | 18 : 18 | 18 : 18 | 18 : 18 | 18 : 18 | 18 : 18 | 18 : 18 | 18 : 18 | 18 : 18 | |
| отпад % | 13 | 13 | 13 | 13 | 13 | 13 | 13 | 13 | 13 | 13 | |
| отпад бр. | 6 | 4 | 4 | 4 | 4 | 4 | 4 | 4 | 4 | 4 | |
| М : Ж | 3 : 3 | 2 : 2 | 2 : 2 | 2 : 2 | 2 : 2 | 2 : 2 | 2 : 2 | 2 : 2 | 2 : 2 | 2 : 2 | |
| отстрел+отпад | 20 | 14 | 12 | 12 | 12 | 12 | 12 | 12 | 12 | 12 | |
| М : Ж | 3 : 17 | 6 : 8 | 6 : 6 | 6 : 6 | 6 : 6 | 6 : 6 | 6 : 6 | 6 : 6 | 6 : 6 | 6 : 6 | |
| Отстрел | 14 | 10 | 8 | 8 | 8 | 8 | 8 | 8 | 8 | 8 | 88 |
| М : Ж | 0 : 14 | 4 : 6 | 4 : 4 | 4 : 4 | 4 : 4 | 4 : 4 | 4 : 4 | 4 : 4 | 4 : 4 | 4 : 4 | 36 : 52 |
| Фураж:КНЦ - т | 0.59 | 0.51 | 0.49 | 0.49 | 0.49 | 0.49 | 0.49 | 0.49 | 0.49 | 0.49 | 5 |
| ГРБ - т | 1.98 | 1.71 | 1.62 | 1.62 | 1.62 | 1.62 | 1.62 | 1.62 | 1.62 | 1.62 | 17 |
| СЧН - т | 1.19 | 1.03 | 0.97 | 0.97 | 0.97 | 0.97 | 0.97 | 0.97 | 0.97 | 0.97 | 10 |
| Сол - кг | 101 | 87 | 83 | 83 | 83 | 83 | 83 | 83 | 83 | 83 | 851 |

ПЕРСПЕКТИВЕН ПЛАН ЗА РАЗВИТИЕ НА ДИВЕЧОВИТЕ ЗАПАСИ ПРЕЗ СЛЕДВАЩИЯ 10-ГОДИШЕН ПЕРИОД

| СЛР "Попово" | | Вид дивеч: СЪРНА (I) в 13.ЛР на ЛД "Долна Кадба" | | | | | | | | | |
|----------------|-----------|--------------------------------------------------|-----------|-----------|-----------|-----------|-----------|-----------|-----------|-----------|-----------|
| Година | 2021 | 2022 | 2023 | 2024 | 2025 | 2026 | 2027 | 2028 | 2029 | 2030 | Всичко: |
| прол.запас | 6 | 8 | 10 | 14 | 20 | 26 | 26 | 26 | 26 | 26 | |
| М : Ж | 3 : 3 | 4 : 4 | 5 : 5 | 7 : 7 | 10 : 10 | 13 : 13 | 13 : 13 | 13 : 13 | 13 : 13 | 13 : 13 | |
| пол.съот. | 1.0 : 1.0 | 1.0 : 1.0 | 1.0 : 1.0 | 1.0 : 1.0 | 1.0 : 1.0 | 1.0 : 1.0 | 1.0 : 1.0 | 1.0 : 1.0 | 1.0 : 1.0 | 1.0 : 1.0 | |
| Кпр(вс.женски) | 1.0 | 1.0 | 1.0 | 1.0 | 1.0 | 1.0 | 1.0 | 1.0 | 1.0 | 1.0 | |
| доставка | 0 | 0 | 0 | 0 | 0 | 0 | 0 | 0 | 0 | 0 | |
| М : Ж | 0 : 0 | 0 : 0 | 0 : 0 | 0 : 0 | 0 : 0 | 0 : 0 | 0 : 0 | 0 : 0 | 0 : 0 | 0 : 0 | |
| приплоди | 4 | 4 | 6 | 8 | 10 | 14 | 14 | 14 | 14 | 14 | |
| М : Ж | 2 : 2 | 2 : 2 | 3 : 3 | 4 : 4 | 5 : 5 | 7 : 7 | 7 : 7 | 7 : 7 | 7 : 7 | 7 : 7 | |
| ес.запас | 10 | 12 | 16 | 22 | 30 | 40 | 40 | 40 | 40 | 40 | |
| М : Ж | 5 : 5 | 6 : 6 | 8 : 8 | 11 : 11 | 15 : 15 | 20 : 20 | 20 : 20 | 20 : 20 | 20 : 20 | 20 : 20 | |
| отпад % | 10 | 10 | 10 | 12 | 13 | 13 | 13 | 13 | 13 | 13 | |
| отпад бр. | 2 | 2 | 2 | 2 | 4 | 6 | 6 | 6 | 6 | 6 | |
| М : Ж | 1 : 1 | 1 : 1 | 1 : 1 | 1 : 1 | 2 : 2 | 3 : 3 | 3 : 3 | 3 : 3 | 3 : 3 | 3 : 3 | |
| отстрел+отпад | 2 | 2 | 2 | 2 | 4 | 14 | 14 | 14 | 14 | 14 | |
| М : Ж | 1 : 1 | 1 : 1 | 1 : 1 | 1 : 1 | 2 : 2 | 7 : 7 | 7 : 7 | 7 : 7 | 7 : 7 | 7 : 7 | |
| Отстрел | 0 | 0 | 0 | 0 | 0 | 8 | 8 | 8 | 8 | 8 | 40 |
| М : Ж | 0 : 0 | 0 : 0 | 0 : 0 | 0 : 0 | 0 : 0 | 4 : 4 | 4 : 4 | 4 : 4 | 4 : 4 | 4 : 4 | 20 : 20 |
| Фураж:КНЦ - т | 0.14 | 0.16 | 0.22 | 0.30 | 0.41 | 0.54 | 0.54 | 0.54 | 0.54 | 0.54 | 4 |
| ГРБ - т | 0.45 | 0.54 | 0.72 | 0.99 | 1.35 | 1.80 | 1.80 | 1.80 | 1.80 | 1.80 | 13 |
| СЧН - т | 0.27 | 0.32 | 0.43 | 0.59 | 0.81 | 1.08 | 1.08 | 1.08 | 1.08 | 1.08 | 8 |
| Сол - кг | 23 | 28 | 37 | 51 | 69 | 92 | 92 | 92 | 92 | 92 | 667 |

ПЕРСПЕКТИВЕН ПЛАН ЗА РАЗВИТИЕ НА ДИВЕЧОВИТЕ ЗАПАСИ ПРЕЗ СЛЕДВАЩИЯ 10-ГОДИШЕН ПЕРИОД

| СЛР "Попово" | | Вид дивеч: СЪРНА (I) в 14.ЛР на ЛД "Дриново" | | | | | | | | | |
|----------------|-----------|----------------------------------------------|-----------|-----------|-----------|-----------|-----------|-----------|-----------|-----------|-----------|
| Година | 2021 | 2022 | 2023 | 2024 | 2025 | 2026 | 2027 | 2028 | 2029 | 2030 | Всичко: |
| прол.запас | 6 | 6 | 6 | 6 | 6 | 6 | 6 | 6 | 6 | 6 | |
| М : Ж | 3 : 3 | 3 : 3 | 3 : 3 | 3 : 3 | 3 : 3 | 3 : 3 | 3 : 3 | 3 : 3 | 3 : 3 | 3 : 3 | |
| пол.съот. | 1.0 : 1.0 | 1.0 : 1.0 | 1.0 : 1.0 | 1.0 : 1.0 | 1.0 : 1.0 | 1.0 : 1.0 | 1.0 : 1.0 | 1.0 : 1.0 | 1.0 : 1.0 | 1.0 : 1.0 | |
| Кпр(вс.женски) | 1.0 | 1.0 | 1.0 | 1.0 | 1.0 | 1.0 | 1.0 | 1.0 | 1.0 | 1.0 | |
| доставка | 0 | 0 | 0 | 0 | 0 | 0 | 0 | 0 | 0 | 0 | |
| М : Ж | 0 : 0 | 0 : 0 | 0 : 0 | 0 : 0 | 0 : 0 | 0 : 0 | 0 : 0 | 0 : 0 | 0 : 0 | 0 : 0 | |
| приплоди | 4 | 4 | 4 | 4 | 4 | 4 | 4 | 4 | 4 | 4 | |
| М : Ж | 2 : 2 | 2 : 2 | 2 : 2 | 2 : 2 | 2 : 2 | 2 : 2 | 2 : 2 | 2 : 2 | 2 : 2 | 2 : 2 | |
| ес.запас | 10 | 10 | 10 | 10 | 10 | 10 | 10 | 10 | 10 | 10 | |
| М : Ж | 5 : 5 | 5 : 5 | 5 : 5 | 5 : 5 | 5 : 5 | 5 : 5 | 5 : 5 | 5 : 5 | 5 : 5 | 5 : 5 | |
| отпад % | 14 | 14 | 14 | 14 | 14 | 14 | 14 | 14 | 14 | 14 | |
| отпад бр. | 2 | 2 | 2 | 2 | 2 | 2 | 2 | 2 | 2 | 2 | |
| М : Ж | 1 : 1 | 1 : 1 | 1 : 1 | 1 : 1 | 1 : 1 | 1 : 1 | 1 : 1 | 1 : 1 | 1 : 1 | 1 : 1 | |
| отстрел+отпад | 4 | 4 | 4 | 4 | 4 | 4 | 4 | 4 | 4 | 4 | |
| М : Ж | 2 : 2 | 2 : 2 | 2 : 2 | 2 : 2 | 2 : 2 | 2 : 2 | 2 : 2 | 2 : 2 | 2 : 2 | 2 : 2 | |
| Отстрел | 2 | 2 | 2 | 2 | 2 | 2 | 2 | 2 | 2 | 2 | 20 |
| М : Ж | 1 : 1 | 1 : 1 | 1 : 1 | 1 : 1 | 1 : 1 | 1 : 1 | 1 : 1 | 1 : 1 | 1 : 1 | 1 : 1 | 10 : 10 |
| Фураж:КНЦ - т | 0.14 | 0.14 | 0.14 | 0.14 | 0.14 | 0.14 | 0.14 | 0.14 | 0.14 | 0.14 | 1 |
| ГРБ - т | 0.45 | 0.45 | 0.45 | 0.45 | 0.45 | 0.45 | 0.45 | 0.45 | 0.45 | 0.45 | 5 |
| СЧН - т | 0.27 | 0.27 | 0.27 | 0.27 | 0.27 | 0.27 | 0.27 | 0.27 | 0.27 | 0.27 | 3 |
| Сол - кг | 23 | 23 | 23 | 23 | 23 | 23 | 23 | 23 | 23 | 23 | 230 |

ПЕРСПЕКТИВЕН ПЛАН ЗА РАЗВИТИЕ НА ДИВЕЧОВИТЕ ЗАПАСИ ПРЕЗ СЛЕДВАЩИЯ 10-ГОДИШЕН ПЕРИОД

| СЛР "Попово" | | Вид дивеч: СЪРНА (III) в 15.ЛР на ЛД"Еленово" | | | | | | | | | |
|----------------|-----------|-----------------------------------------------|-----------|-----------|-----------|-----------|-----------|-----------|-----------|-----------|-----------|
| Година | 2021 | 2022 | 2023 | 2024 | 2025 | 2026 | 2027 | 2028 | 2029 | 2030 | Всичко: |
| прол.запас | 14 | 4 | 4 | 4 | 4 | 4 | 4 | 4 | 4 | 4 | |
| М : Ж | 7 : 7 | 2 : 2 | 2 : 2 | 2 : 2 | 2 : 2 | 2 : 2 | 2 : 2 | 2 : 2 | 2 : 2 | 2 : 2 | |
| пол.съот. | 1.0 : 1.0 | 1.0 : 1.0 | 1.0 : 1.0 | 1.0 : 1.0 | 1.0 : 1.0 | 1.0 : 1.0 | 1.0 : 1.0 | 1.0 : 1.0 | 1.0 : 1.0 | 1.0 : 1.0 | |
| Кпр(вс.женски) | 0.8 | 0.8 | 0.8 | 0.8 | 0.8 | 0.8 | 0.8 | 0.8 | 0.8 | 0.8 | |
| доставка | 0 | 0 | 0 | 0 | 0 | 0 | 0 | 0 | 0 | 0 | |
| М : Ж | 0 : 0 | 0 : 0 | 0 : 0 | 0 : 0 | 0 : 0 | 0 : 0 | 0 : 0 | 0 : 0 | 0 : 0 | 0 : 0 | |
| приплоди | 6 | 2 | 2 | 2 | 2 | 2 | 2 | 2 | 2 | 2 | |
| М : Ж | 3 : 3 | 1 : 1 | 1 : 1 | 1 : 1 | 1 : 1 | 1 : 1 | 1 : 1 | 1 : 1 | 1 : 1 | 1 : 1 | |
| ес.запас | 20 | 6 | 6 | 6 | 6 | 6 | 6 | 6 | 6 | 6 | |
| М : Ж | 10 : 10 | 3 : 3 | 3 : 3 | 3 : 3 | 3 : 3 | 3 : 3 | 3 : 3 | 3 : 3 | 3 : 3 | 3 : 3 | |
| отпад % | 13 | 13 | 13 | 13 | 13 | 13 | 13 | 13 | 13 | 13 | |
| отпад бр. | 2 | 0 | 0 | 0 | 0 | 0 | 0 | 0 | 0 | 0 | |
| М : Ж | 1 : 1 | 0 : 0 | 0 : 0 | 0 : 0 | 0 : 0 | 0 : 0 | 0 : 0 | 0 : 0 | 0 : 0 | 0 : 0 | |
| отстрел+отпад | 16 | 2 | 2 | 2 | 2 | 2 | 2 | 2 | 2 | 2 | |
| М : Ж | 8 : 8 | 1 : 1 | 1 : 1 | 1 : 1 | 1 : 1 | 1 : 1 | 1 : 1 | 1 : 1 | 1 : 1 | 1 : 1 | |
| Отстрел | 14 | 2 | 2 | 2 | 2 | 2 | 2 | 2 | 2 | 2 | 32 |
| М : Ж | 7 : 7 | 1 : 1 | 1 : 1 | 1 : 1 | 1 : 1 | 1 : 1 | 1 : 1 | 1 : 1 | 1 : 1 | 1 : 1 | 16 : 16 |
| Фураж:КНЦ - т | 0.27 | 0.08 | 0.08 | 0.08 | 0.08 | 0.08 | 0.08 | 0.08 | 0.08 | 0.08 | 1 |
| ГРБ - т | 0.90 | 0.27 | 0.27 | 0.27 | 0.27 | 0.27 | 0.27 | 0.27 | 0.27 | 0.27 | 3 |
| СЧН - т | 0.54 | 0.16 | 0.16 | 0.16 | 0.16 | 0.16 | 0.16 | 0.16 | 0.16 | 0.16 | 2 |
| Сол - кг | 46 | 14 | 14 | 14 | 14 | 14 | 14 | 14 | 14 | 14 | 170 |

ПЕРСПЕКТИВЕН ПЛАН ЗА РАЗВИТИЕ НА ДИВЕЧОВИТЕ ЗАПАСИ ПРЕЗ СЛЕДВАЩИЯ 10-ГОДИШЕН ПЕРИОД

| Година | СЛР "Попово" | | | | Вид дивеч: СЪРНА (III) в 16.ЛР на ЛД"Заветно" | | | | | | Всичко: |
|----------------|--------------|-----------|-----------|-----------|-----------------------------------------------|-----------|-----------|-----------|-----------|-----------|-----------|
| | 2021 | 2022 | 2023 | 2024 | 2025 | 2026 | 2027 | 2028 | 2029 | 2030 | |
| прол.запас | 8 | 4 | 4 | 4 | 4 | 4 | 4 | 4 | 4 | 4 | |
| М : Ж | 4 : 4 | 2 : 2 | 2 : 2 | 2 : 2 | 2 : 2 | 2 : 2 | 2 : 2 | 2 : 2 | 2 : 2 | 2 : 2 | |
| пол.съот. | 1.0 : 1.0 | 1.0 : 1.0 | 1.0 : 1.0 | 1.0 : 1.0 | 1.0 : 1.0 | 1.0 : 1.0 | 1.0 : 1.0 | 1.0 : 1.0 | 1.0 : 1.0 | 1.0 : 1.0 | |
| Кпр(вс.женски) | 0.8 | 0.8 | 0.8 | 0.8 | 0.8 | 0.8 | 0.8 | 0.8 | 0.8 | 0.8 | |
| доставка | 0 | 0 | 0 | 0 | 0 | 0 | 0 | 0 | 0 | 0 | |
| М : Ж | 0 : 0 | 0 : 0 | 0 : 0 | 0 : 0 | 0 : 0 | 0 : 0 | 0 : 0 | 0 : 0 | 0 : 0 | 0 : 0 | |
| приплоди | 4 | 2 | 2 | 2 | 2 | 2 | 2 | 2 | 2 | 2 | |
| М : Ж | 2 : 2 | 1 : 1 | 1 : 1 | 1 : 1 | 1 : 1 | 1 : 1 | 1 : 1 | 1 : 1 | 1 : 1 | 1 : 1 | |
| ес.запас | 12 | 6 | 6 | 6 | 6 | 6 | 6 | 6 | 6 | 6 | |
| М : Ж | 6 : 6 | 3 : 3 | 3 : 3 | 3 : 3 | 3 : 3 | 3 : 3 | 3 : 3 | 3 : 3 | 3 : 3 | 3 : 3 | |
| отпад % | 13 | 13 | 13 | 13 | 13 | 13 | 13 | 13 | 13 | 13 | |
| отпад бр. | 2 | 0 | 0 | 0 | 0 | 0 | 0 | 0 | 0 | 0 | |
| М : Ж | 1 : 1 | 0 : 0 | 0 : 0 | 0 : 0 | 0 : 0 | 0 : 0 | 0 : 0 | 0 : 0 | 0 : 0 | 0 : 0 | |
| отстрел+отпад | 8 | 2 | 2 | 2 | 2 | 2 | 2 | 2 | 2 | 2 | |
| М : Ж | 4 : 4 | 1 : 1 | 1 : 1 | 1 : 1 | 1 : 1 | 1 : 1 | 1 : 1 | 1 : 1 | 1 : 1 | 1 : 1 | |
| Отстрел | 6 | 2 | 2 | 2 | 2 | 2 | 2 | 2 | 2 | 2 | 24 |
| М : Ж | 3 : 3 | 1 : 1 | 1 : 1 | 1 : 1 | 1 : 1 | 1 : 1 | 1 : 1 | 1 : 1 | 1 : 1 | 1 : 1 | 12 : 12 |
| Фураж:КНЦ - т | 0.16 | 0.08 | 0.08 | 0.08 | 0.08 | 0.08 | 0.08 | 0.08 | 0.08 | 0.08 | 1 |
| ГРБ - т | 0.54 | 0.27 | 0.27 | 0.27 | 0.27 | 0.27 | 0.27 | 0.27 | 0.27 | 0.27 | 3 |
| СЧН - т | 0.32 | 0.16 | 0.16 | 0.16 | 0.16 | 0.16 | 0.16 | 0.16 | 0.16 | 0.16 | 2 |
| Сол - кг | 28 | 14 | 14 | 14 | 14 | 14 | 14 | 14 | 14 | 14 | 152 |

ПЕРСПЕКТИВЕН ПЛАН ЗА РАЗВИТИЕ НА ДИВЕЧОВИТЕ ЗАПАСИ ПРЕЗ СЛЕДВАЩИЯ 10-ГОДИШЕН ПЕРИОД

| СЛР "Попово" | | Вид дивеч: СЪРНА (II) в 17.ЛР на ЛД "Зараево" | | | | | | | | | |
|---------------------|-----------|------------------------------------------------------|-----------|-----------|-----------|-----------|-----------|-----------|-----------|-----------|-----------|
| Година | 2021 | 2022 | 2023 | 2024 | 2025 | 2026 | 2027 | 2028 | 2029 | 2030 | Всичко: |
| прол.запас | 25 | 26 | 26 | 26 | 26 | 26 | 26 | 26 | 26 | 26 | |
| М : Ж | 9 : 16 | 12 : 14 | 13 : 13 | 13 : 13 | 13 : 13 | 13 : 13 | 13 : 13 | 13 : 13 | 13 : 13 | 13 : 13 | |
| пол.съот. | 1.0 : 1.8 | 1.0 : 1.2 | 1.0 : 1.0 | 1.0 : 1.0 | 1.0 : 1.0 | 1.0 : 1.0 | 1.0 : 1.0 | 1.0 : 1.0 | 1.0 : 1.0 | 1.0 : 1.0 | |
| Кпр(вс.женски) | 0.9 | 0.9 | 0.9 | 0.9 | 0.9 | 0.9 | 0.9 | 0.9 | 0.9 | 0.9 | |
| доставка | 0 | 0 | 0 | 0 | 0 | 0 | 0 | 0 | 0 | 0 | |
| М : Ж | 0 : 0 | 0 : 0 | 0 : 0 | 0 : 0 | 0 : 0 | 0 : 0 | 0 : 0 | 0 : 0 | 0 : 0 | 0 : 0 | |
| приплоди | 14 | 12 | 12 | 12 | 12 | 12 | 12 | 12 | 12 | 12 | |
| М : Ж | 7 : 7 | 6 : 6 | 6 : 6 | 6 : 6 | 6 : 6 | 6 : 6 | 6 : 6 | 6 : 6 | 6 : 6 | 6 : 6 | |
| ес.запас | 39 | 38 | 38 | 38 | 38 | 38 | 38 | 38 | 38 | 38 | |
| М : Ж | 16 : 23 | 18 : 20 | 19 : 19 | 19 : 19 | 19 : 19 | 19 : 19 | 19 : 19 | 19 : 19 | 19 : 19 | 19 : 19 | |
| отпад % | 14 | 14 | 14 | 14 | 14 | 14 | 14 | 14 | 14 | 14 | |
| отпад бр. | 6 | 6 | 6 | 6 | 6 | 6 | 6 | 6 | 6 | 6 | |
| М : Ж | 3 : 3 | 3 : 3 | 3 : 3 | 3 : 3 | 3 : 3 | 3 : 3 | 3 : 3 | 3 : 3 | 3 : 3 | 3 : 3 | |
| отстрел+отпад | 13 | 12 | 12 | 12 | 12 | 12 | 12 | 12 | 12 | 12 | |
| М : Ж | 4 : 9 | 5 : 7 | 6 : 6 | 6 : 6 | 6 : 6 | 6 : 6 | 6 : 6 | 6 : 6 | 6 : 6 | 6 : 6 | |
| Отстрел | 7 | 6 | 6 | 6 | 6 | 6 | 6 | 6 | 6 | 6 | 61 |
| М : Ж | 1 : 6 | 2 : 4 | 3 : 3 | 3 : 3 | 3 : 3 | 3 : 3 | 3 : 3 | 3 : 3 | 3 : 3 | 3 : 3 | 27 : 34 |
| Фураж:КНЦ - т | 0.53 | 0.51 | 0.51 | 0.51 | 0.51 | 0.51 | 0.51 | 0.51 | 0.51 | 0.51 | 5 |
| ГРБ - т | 1.76 | 1.71 | 1.71 | 1.71 | 1.71 | 1.71 | 1.71 | 1.71 | 1.71 | 1.71 | 17 |
| СЧН - т | 1.05 | 1.03 | 1.03 | 1.03 | 1.03 | 1.03 | 1.03 | 1.03 | 1.03 | 1.03 | 10 |
| Сол - кг | 90 | 87 | 87 | 87 | 87 | 87 | 87 | 87 | 87 | 87 | 876 |

ПЕРСПЕКТИВЕН ПЛАН ЗА РАЗВИТИЕ НА ДИВЕЧОВИТЕ ЗАПАСИ ПРЕЗ СЛЕДВАЩИЯ 10-ГОДИШЕН ПЕРИОД

| СЛР "Попово" | | Вид дивеч: СЪРНА (II) в 18.ЛР на ЛД "Захари Стояново" | | | | | | | | | |
|---------------------|-----------|--------------------------------------------------------------|-----------|-----------|-----------|-----------|-----------|-----------|-----------|-----------|-----------|
| Година | 2021 | 2022 | 2023 | 2024 | 2025 | 2026 | 2027 | 2028 | 2029 | 2030 | Всичко: |
| прол.запас | 12 | 14 | 14 | 14 | 14 | 14 | 14 | 14 | 14 | 14 | |
| М : Ж | 6 : 6 | 7 : 7 | 7 : 7 | 7 : 7 | 7 : 7 | 7 : 7 | 7 : 7 | 7 : 7 | 7 : 7 | 7 : 7 | |
| пол.съот. | 1.0 : 1.0 | 1.0 : 1.0 | 1.0 : 1.0 | 1.0 : 1.0 | 1.0 : 1.0 | 1.0 : 1.0 | 1.0 : 1.0 | 1.0 : 1.0 | 1.0 : 1.0 | 1.0 : 1.0 | |
| Кпр(вс.женски) | 0.9 | 0.9 | 0.9 | 0.9 | 0.9 | 0.9 | 0.9 | 0.9 | 0.9 | 0.9 | |
| доставка | 0 | 0 | 0 | 0 | 0 | 0 | 0 | 0 | 0 | 0 | |
| М : Ж | 0 : 0 | 0 : 0 | 0 : 0 | 0 : 0 | 0 : 0 | 0 : 0 | 0 : 0 | 0 : 0 | 0 : 0 | 0 : 0 | |
| приплоди | 6 | 6 | 6 | 6 | 6 | 6 | 6 | 6 | 6 | 6 | |
| М : Ж | 3 : 3 | 3 : 3 | 3 : 3 | 3 : 3 | 3 : 3 | 3 : 3 | 3 : 3 | 3 : 3 | 3 : 3 | 3 : 3 | |
| ес.запас | 18 | 20 | 20 | 20 | 20 | 20 | 20 | 20 | 20 | 20 | |
| М : Ж | 9 : 9 | 10 : 10 | 10 : 10 | 10 : 10 | 10 : 10 | 10 : 10 | 10 : 10 | 10 : 10 | 10 : 10 | 10 : 10 | |
| отпад % | 14 | 14 | 14 | 14 | 14 | 14 | 14 | 14 | 14 | 14 | |
| отпад бр. | 2 | 2 | 2 | 2 | 2 | 2 | 2 | 2 | 2 | 2 | |
| М : Ж | 1 : 1 | 1 : 1 | 1 : 1 | 1 : 1 | 1 : 1 | 1 : 1 | 1 : 1 | 1 : 1 | 1 : 1 | 1 : 1 | |
| отстрел+отпад | 4 | 6 | 6 | 6 | 6 | 6 | 6 | 6 | 6 | 6 | |
| М : Ж | 2 : 2 | 3 : 3 | 3 : 3 | 3 : 3 | 3 : 3 | 3 : 3 | 3 : 3 | 3 : 3 | 3 : 3 | 3 : 3 | |
| Отстрел | 2 | 4 | 4 | 4 | 4 | 4 | 4 | 4 | 4 | 4 | 38 |
| М : Ж | 1 : 1 | 2 : 2 | 2 : 2 | 2 : 2 | 2 : 2 | 2 : 2 | 2 : 2 | 2 : 2 | 2 : 2 | 2 : 2 | 19 : 19 |
| Фураж:КНЦ - т | 0.24 | 0.27 | 0.27 | 0.27 | 0.27 | 0.27 | 0.27 | 0.27 | 0.27 | 0.27 | 3 |
| ГРБ - т | 0.81 | 0.90 | 0.90 | 0.90 | 0.90 | 0.90 | 0.90 | 0.90 | 0.90 | 0.90 | 9 |
| СЧН - т | 0.49 | 0.54 | 0.54 | 0.54 | 0.54 | 0.54 | 0.54 | 0.54 | 0.54 | 0.54 | 5 |
| Сол - кг | 41 | 46 | 46 | 46 | 46 | 46 | 46 | 46 | 46 | 46 | 455 |

ПЕРСПЕКТИВЕН ПЛАН ЗА РАЗВИТИЕ НА ДИВЕЧОВИТЕ ЗАПАСИ ПРЕЗ СЛЕДВАЩИЯ 10-ГОДИШЕН ПЕРИОД

| СЛР "Попово" | | Вид дивеч: СЪРНА (I) в 19.ЛР на ЛД "Звезда" | | | | | | | | | Всичко: |
|---------------------|-------------|----------------------------------------------------|-------------|-------------|-------------|-------------|-------------|-------------|-------------|-------------|----------------|
| Година | 2021 | 2022 | 2023 | 2024 | 2025 | 2026 | 2027 | 2028 | 2029 | 2030 | |
| прол.запас | 25 | 20 | 20 | 20 | 20 | 20 | 20 | 20 | 20 | 20 | |
| М : Ж | 11 : 14 | 10 : 10 | 10 : 10 | 10 : 10 | 10 : 10 | 10 : 10 | 10 : 10 | 10 : 10 | 10 : 10 | 10 : 10 | |
| пол.съот. | 1.0 : 1.3 | 1.0 : 1.0 | 1.0 : 1.0 | 1.0 : 1.0 | 1.0 : 1.0 | 1.0 : 1.0 | 1.0 : 1.0 | 1.0 : 1.0 | 1.0 : 1.0 | 1.0 : 1.0 | |
| Кпр(вс.женски) | 1.0 | 1.0 | 1.0 | 1.0 | 1.0 | 1.0 | 1.0 | 1.0 | 1.0 | 1.0 | |
| доставка | 0 | 0 | 0 | 0 | 0 | 0 | 0 | 0 | 0 | 0 | |
| М : Ж | 0 : 0 | 0 : 0 | 0 : 0 | 0 : 0 | 0 : 0 | 0 : 0 | 0 : 0 | 0 : 0 | 0 : 0 | 0 : 0 | |
| приплоди | 14 | 10 | 10 | 10 | 10 | 10 | 10 | 10 | 10 | 10 | |
| М : Ж | 7 : 7 | 5 : 5 | 5 : 5 | 5 : 5 | 5 : 5 | 5 : 5 | 5 : 5 | 5 : 5 | 5 : 5 | 5 : 5 | |
| ес.запас | 39 | 30 | 30 | 30 | 30 | 30 | 30 | 30 | 30 | 30 | |
| М : Ж | 18 : 21 | 15 : 15 | 15 : 15 | 15 : 15 | 15 : 15 | 15 : 15 | 15 : 15 | 15 : 15 | 15 : 15 | 15 : 15 | |
| отпад % | 14 | 14 | 14 | 14 | 14 | 14 | 14 | 14 | 14 | 14 | |
| отпад бр. | 6 | 4 | 4 | 4 | 4 | 4 | 4 | 4 | 4 | 4 | |
| М : Ж | 3 : 3 | 2 : 2 | 2 : 2 | 2 : 2 | 2 : 2 | 2 : 2 | 2 : 2 | 2 : 2 | 2 : 2 | 2 : 2 | |
| отстрел+отпад | 19 | 10 | 10 | 10 | 10 | 10 | 10 | 10 | 10 | 10 | |
| М : Ж | 8 : 11 | 5 : 5 | 5 : 5 | 5 : 5 | 5 : 5 | 5 : 5 | 5 : 5 | 5 : 5 | 5 : 5 | 5 : 5 | |
| Отстрел | 13 | 6 | 6 | 6 | 6 | 6 | 6 | 6 | 6 | 6 | 67 |
| М : Ж | 5 : 8 | 3 : 3 | 3 : 3 | 3 : 3 | 3 : 3 | 3 : 3 | 3 : 3 | 3 : 3 | 3 : 3 | 3 : 3 | 32 : 35 |
| Фураж:КНЦ - т | 0.53 | 0.41 | 0.41 | 0.41 | 0.41 | 0.41 | 0.41 | 0.41 | 0.41 | 0.41 | 4 |
| ГРБ - т | 1.76 | 1.35 | 1.35 | 1.35 | 1.35 | 1.35 | 1.35 | 1.35 | 1.35 | 1.35 | 14 |
| СЧН - т | 1.05 | 0.81 | 0.81 | 0.81 | 0.81 | 0.81 | 0.81 | 0.81 | 0.81 | 0.81 | 8 |
| Сол - кг | 90 | 69 | 69 | 69 | 69 | 69 | 69 | 69 | 69 | 69 | 711 |

ПЕРСПЕКТИВЕН ПЛАН ЗА РАЗВИТИЕ НА ДИВЕЧОВИТЕ ЗАПАСИ ПРЕЗ СЛЕДВАЩИЯ 10-ГОДИШЕН ПЕРИОД

| СЛР "Попово" | | Вид дивеч: СЪРНА (II) в 20.ЛР на ЛД "Иванча" | | | | | | | | | Всичко: |
|----------------|-----------|----------------------------------------------|-----------|-----------|-----------|-----------|-----------|-----------|-----------|-----------|-----------|
| Година | 2021 | 2022 | 2023 | 2024 | 2025 | 2026 | 2027 | 2028 | 2029 | 2030 | |
| прол.запас | 6 | 8 | 8 | 8 | 8 | 8 | 8 | 8 | 8 | 8 | |
| М : Ж | 2 : 4 | 3 : 5 | 3 : 5 | 3 : 5 | 3 : 5 | 3 : 5 | 3 : 5 | 3 : 5 | 3 : 5 | 3 : 5 | |
| пол.съот. | 1.0 : 2.0 | 1.0 : 1.7 | 1.0 : 1.7 | 1.0 : 1.7 | 1.0 : 1.7 | 1.0 : 1.7 | 1.0 : 1.7 | 1.0 : 1.7 | 1.0 : 1.7 | 1.0 : 1.7 | |
| Кпр(вс.женски) | 0.9 | 0.9 | 0.9 | 0.9 | 0.9 | 0.9 | 0.9 | 0.9 | 0.9 | 0.9 | |
| доставка | 0 | 0 | 0 | 0 | 0 | 0 | 0 | 0 | 0 | 0 | |
| М : Ж | 0 : 0 | 0 : 0 | 0 : 0 | 0 : 0 | 0 : 0 | 0 : 0 | 0 : 0 | 0 : 0 | 0 : 0 | 0 : 0 | |
| приплоди | 4 | 4 | 4 | 4 | 4 | 4 | 4 | 4 | 4 | 4 | |
| М : Ж | 2 : 2 | 2 : 2 | 2 : 2 | 2 : 2 | 2 : 2 | 2 : 2 | 2 : 2 | 2 : 2 | 2 : 2 | 2 : 2 | |
| ес.запас | 10 | 12 | 12 | 12 | 12 | 12 | 12 | 12 | 12 | 12 | |
| М : Ж | 4 : 6 | 5 : 7 | 5 : 7 | 5 : 7 | 5 : 7 | 5 : 7 | 5 : 7 | 5 : 7 | 5 : 7 | 5 : 7 | |
| отпад % | 14 | 14 | 14 | 14 | 14 | 14 | 14 | 14 | 14 | 14 | |
| отпад бр. | 2 | 2 | 2 | 2 | 2 | 2 | 2 | 2 | 2 | 2 | |
| М : Ж | 1 : 1 | 1 : 1 | 1 : 1 | 1 : 1 | 1 : 1 | 1 : 1 | 1 : 1 | 1 : 1 | 1 : 1 | 1 : 1 | |
| отстрел+отпад | 2 | 4 | 4 | 4 | 4 | 4 | 4 | 4 | 4 | 4 | |
| М : Ж | 1 : 1 | 2 : 2 | 2 : 2 | 2 : 2 | 2 : 2 | 2 : 2 | 2 : 2 | 2 : 2 | 2 : 2 | 2 : 2 | |
| Отстрел | 0 | 2 | 2 | 2 | 2 | 2 | 2 | 2 | 2 | 2 | 18 |
| М : Ж | 0 : 0 | 1 : 1 | 1 : 1 | 1 : 1 | 1 : 1 | 1 : 1 | 1 : 1 | 1 : 1 | 1 : 1 | 1 : 1 | 9 : 9 |
| Фураж:КНЦ - т | 0.14 | 0.16 | 0.16 | 0.16 | 0.16 | 0.16 | 0.16 | 0.16 | 0.16 | 0.16 | 2 |
| ГРБ - т | 0.45 | 0.54 | 0.54 | 0.54 | 0.54 | 0.54 | 0.54 | 0.54 | 0.54 | 0.54 | 5 |
| СЧН - т | 0.27 | 0.32 | 0.32 | 0.32 | 0.32 | 0.32 | 0.32 | 0.32 | 0.32 | 0.32 | 3 |
| Сол - кг | 23 | 28 | 28 | 28 | 28 | 28 | 28 | 28 | 28 | 28 | 271 |

ПЕРСПЕКТИВЕН ПЛАН ЗА РАЗВИТИЕ НА ДИВЕЧОВИТЕ ЗАПАСИ ПРЕЗ СЛЕДВАЩИЯ 10-ГОДИШЕН ПЕРИОД

| СЛР "Попово" | | Вид дивеч: СЪРНА (II) в 22.ЛР на ЛД "Ковачевец" | | | | | | | | | |
|----------------|-----------|-------------------------------------------------|-----------|-----------|-----------|-----------|-----------|-----------|-----------|-----------|-----------|
| Година | 2021 | 2022 | 2023 | 2024 | 2025 | 2026 | 2027 | 2028 | 2029 | 2030 | Всичко: |
| прол.запас | 18 | 26 | 32 | 32 | 32 | 32 | 32 | 32 | 32 | 32 | |
| М : Ж | 7 : 11 | 11 : 15 | 14 : 18 | 14 : 18 | 14 : 18 | 14 : 18 | 14 : 18 | 14 : 18 | 14 : 18 | 14 : 18 | |
| пол.съот. | 1.0 : 1.6 | 1.0 : 1.4 | 1.0 : 1.3 | 1.0 : 1.3 | 1.0 : 1.3 | 1.0 : 1.3 | 1.0 : 1.3 | 1.0 : 1.3 | 1.0 : 1.3 | 1.0 : 1.3 | |
| Кпр(вс.женски) | 1.0 | 1.0 | 1.0 | 1.0 | 1.0 | 1.0 | 1.0 | 1.0 | 1.0 | 1.0 | |
| доставка | 0 | 0 | 0 | 0 | 0 | 0 | 0 | 0 | 0 | 0 | |
| М : Ж | 0 : 0 | 0 : 0 | 0 : 0 | 0 : 0 | 0 : 0 | 0 : 0 | 0 : 0 | 0 : 0 | 0 : 0 | 0 : 0 | |
| приплоди | 12 | 16 | 18 | 18 | 18 | 18 | 18 | 18 | 18 | 18 | |
| М : Ж | 6 : 6 | 8 : 8 | 9 : 9 | 9 : 9 | 9 : 9 | 9 : 9 | 9 : 9 | 9 : 9 | 9 : 9 | 9 : 9 | |
| ес.запас | 30 | 42 | 50 | 50 | 50 | 50 | 50 | 50 | 50 | 50 | |
| М : Ж | 13 : 17 | 19 : 23 | 23 : 27 | 23 : 27 | 23 : 27 | 23 : 27 | 23 : 27 | 23 : 27 | 23 : 27 | 23 : 27 | |
| отпад % | 10 | 12 | 14 | 14 | 14 | 14 | 14 | 14 | 14 | 14 | |
| отпад бр. | 4 | 6 | 8 | 8 | 8 | 8 | 8 | 8 | 8 | 8 | |
| М : Ж | 2 : 2 | 3 : 3 | 4 : 4 | 4 : 4 | 4 : 4 | 4 : 4 | 4 : 4 | 4 : 4 | 4 : 4 | 4 : 4 | |
| отстрел+отпад | 4 | 10 | 18 | 18 | 18 | 18 | 18 | 18 | 18 | 18 | |
| М : Ж | 2 : 2 | 5 : 5 | 9 : 9 | 9 : 9 | 9 : 9 | 9 : 9 | 9 : 9 | 9 : 9 | 9 : 9 | 9 : 9 | |
| Отстрел | 0 | 4 | 10 | 10 | 10 | 10 | 10 | 10 | 10 | 10 | 84 |
| М : Ж | 0 : 0 | 2 : 2 | 5 : 5 | 5 : 5 | 5 : 5 | 5 : 5 | 5 : 5 | 5 : 5 | 5 : 5 | 5 : 5 | 42 : 42 |
| Фураж:КНЦ - т | 0.41 | 0.57 | 0.68 | 0.68 | 0.68 | 0.68 | 0.68 | 0.68 | 0.68 | 0.68 | 6 |
| ГРБ - т | 1.35 | 1.89 | 2.25 | 2.25 | 2.25 | 2.25 | 2.25 | 2.25 | 2.25 | 2.25 | 21 |
| СЧН - т | 0.81 | 1.13 | 1.35 | 1.35 | 1.35 | 1.35 | 1.35 | 1.35 | 1.35 | 1.35 | 13 |
| Сол - кг | 69 | 97 | 115 | 115 | 115 | 115 | 115 | 115 | 115 | 115 | 1086 |

ПЕРСПЕКТИВЕН ПЛАН ЗА РАЗВИТИЕ НА ДИВЕЧОВИТЕ ЗАПАСИ ПРЕЗ СЛЕДВАЩИЯ 10-ГОДИШЕН ПЕРИОД

| СЛР "Попово" | | | | | | | | | | | Всичко: |
|----------------|-----------|-----------|-----------|-----------|-----------|-----------|-----------|-----------|-----------|-----------|-----------|
| Година | 2021 | 2022 | 2023 | 2024 | 2025 | 2026 | 2027 | 2028 | 2029 | 2030 | |
| прол.запас | 12 | 18 | 26 | 28 | 28 | 28 | 28 | 28 | 28 | 28 | |
| М : Ж | 4 : 8 | 7 : 11 | 11 : 15 | 14 : 14 | 14 : 14 | 14 : 14 | 14 : 14 | 14 : 14 | 14 : 14 | 14 : 14 | |
| пол.съот. | 1.0 : 2.0 | 1.0 : 1.6 | 1.0 : 1.4 | 1.0 : 1.0 | 1.0 : 1.0 | 1.0 : 1.0 | 1.0 : 1.0 | 1.0 : 1.0 | 1.0 : 1.0 | 1.0 : 1.0 | |
| Кпр(вс.женски) | 1.0 | 1.0 | 1.0 | 1.0 | 1.0 | 1.0 | 1.0 | 1.0 | 1.0 | 1.0 | |
| доставка | 0 | 0 | 0 | 0 | 0 | 0 | 0 | 0 | 0 | 0 | |
| М : Ж | 0 : 0 | 0 : 0 | 0 : 0 | 0 : 0 | 0 : 0 | 0 : 0 | 0 : 0 | 0 : 0 | 0 : 0 | 0 : 0 | |
| приплоди | 8 | 12 | 16 | 14 | 14 | 14 | 14 | 14 | 14 | 14 | |
| М : Ж | 4 : 4 | 6 : 6 | 8 : 8 | 7 : 7 | 7 : 7 | 7 : 7 | 7 : 7 | 7 : 7 | 7 : 7 | 7 : 7 | |
| ес.запас | 20 | 30 | 42 | 42 | 42 | 42 | 42 | 42 | 42 | 42 | |
| М : Ж | 8 : 12 | 13 : 17 | 19 : 23 | 21 : 21 | 21 : 21 | 21 : 21 | 21 : 21 | 21 : 21 | 21 : 21 | 21 : 21 | |
| отпад % | 10 | 12 | 14 | 14 | 14 | 14 | 14 | 14 | 14 | 14 | |
| отпад бр. | 2 | 4 | 6 | 6 | 6 | 6 | 6 | 6 | 6 | 6 | |
| М : Ж | 1 : 1 | 2 : 2 | 3 : 3 | 3 : 3 | 3 : 3 | 3 : 3 | 3 : 3 | 3 : 3 | 3 : 3 | 3 : 3 | |
| отстрел+отпад | 2 | 4 | 14 | 14 | 14 | 14 | 14 | 14 | 14 | 14 | |
| М : Ж | 1 : 1 | 2 : 2 | 5 : 9 | 7 : 7 | 7 : 7 | 7 : 7 | 7 : 7 | 7 : 7 | 7 : 7 | 7 : 7 | |
| Отстрел | 0 | 0 | 8 | 8 | 8 | 8 | 8 | 8 | 8 | 8 | 64 |
| М : Ж | 0 : 0 | 0 : 0 | 2 : 6 | 4 : 4 | 4 : 4 | 4 : 4 | 4 : 4 | 4 : 4 | 4 : 4 | 4 : 4 | 30 : 34 |
| Фураж:КНЦ - т | 0.27 | 0.41 | 0.57 | 0.57 | 0.57 | 0.57 | 0.57 | 0.57 | 0.57 | 0.57 | 5 |
| ГРБ - т | 0.90 | 1.35 | 1.89 | 1.89 | 1.89 | 1.89 | 1.89 | 1.89 | 1.89 | 1.89 | 17 |
| СЧН - т | 0.54 | 0.81 | 1.13 | 1.13 | 1.13 | 1.13 | 1.13 | 1.13 | 1.13 | 1.13 | 10 |
| Сол - кг | 46 | 69 | 97 | 97 | 97 | 97 | 97 | 97 | 97 | 97 | 888 |

ПЕРСПЕКТИВЕН ПЛАН ЗА РАЗВИТИЕ НА ДИВЕЧОВИТЕ ЗАПАСИ ПРЕЗ СЛЕДВАЩИЯ 10-ГОДИШЕН ПЕРИОД

| СЛР "Попово" | | Вид дивеч: СЪРНА (II) в 24.ЛР на ЛД "Кошничари" | | | | | | | | | |
|----------------|-----------|-------------------------------------------------|-----------|-----------|-----------|-----------|-----------|-----------|-----------|-----------|-----------|
| Година | 2021 | 2022 | 2023 | 2024 | 2025 | 2026 | 2027 | 2028 | 2029 | 2030 | Всичко: |
| прол.запас | 11 | 6 | 6 | 6 | 6 | 6 | 6 | 6 | 6 | 6 | |
| М : Ж | 5 : 6 | 3 : 3 | 3 : 3 | 3 : 3 | 3 : 3 | 3 : 3 | 3 : 3 | 3 : 3 | 3 : 3 | 3 : 3 | |
| пол.съот. | 1.0 : 1.2 | 1.0 : 1.0 | 1.0 : 1.0 | 1.0 : 1.0 | 1.0 : 1.0 | 1.0 : 1.0 | 1.0 : 1.0 | 1.0 : 1.0 | 1.0 : 1.0 | 1.0 : 1.0 | |
| Кпр(вс.женски) | 1.0 | 1.0 | 1.0 | 1.0 | 1.0 | 1.0 | 1.0 | 1.0 | 1.0 | 1.0 | |
| доставка | 0 | 0 | 0 | 0 | 0 | 0 | 0 | 0 | 0 | 0 | |
| М : Ж | 0 : 0 | 0 : 0 | 0 : 0 | 0 : 0 | 0 : 0 | 0 : 0 | 0 : 0 | 0 : 0 | 0 : 0 | 0 : 0 | |
| приплоди | 6 | 4 | 4 | 4 | 4 | 4 | 4 | 4 | 4 | 4 | |
| М : Ж | 3 : 3 | 2 : 2 | 2 : 2 | 2 : 2 | 2 : 2 | 2 : 2 | 2 : 2 | 2 : 2 | 2 : 2 | 2 : 2 | |
| ес.запас | 17 | 10 | 10 | 10 | 10 | 10 | 10 | 10 | 10 | 10 | |
| М : Ж | 8 : 9 | 5 : 5 | 5 : 5 | 5 : 5 | 5 : 5 | 5 : 5 | 5 : 5 | 5 : 5 | 5 : 5 | 5 : 5 | |
| отпад % | 10 | 12 | 12 | 12 | 12 | 12 | 12 | 12 | 12 | 12 | |
| отпад бр. | 2 | 2 | 2 | 2 | 2 | 2 | 2 | 2 | 2 | 2 | |
| М : Ж | 1 : 1 | 1 : 1 | 1 : 1 | 1 : 1 | 1 : 1 | 1 : 1 | 1 : 1 | 1 : 1 | 1 : 1 | 1 : 1 | |
| отстрел+отпад | 11 | 4 | 4 | 4 | 4 | 4 | 4 | 4 | 4 | 4 | |
| М : Ж | 5 : 6 | 2 : 2 | 2 : 2 | 2 : 2 | 2 : 2 | 2 : 2 | 2 : 2 | 2 : 2 | 2 : 2 | 2 : 2 | |
| Отстрел | 9 | 2 | 2 | 2 | 2 | 2 | 2 | 2 | 2 | 2 | 27 |
| М : Ж | 4 : 5 | 1 : 1 | 1 : 1 | 1 : 1 | 1 : 1 | 1 : 1 | 1 : 1 | 1 : 1 | 1 : 1 | 1 : 1 | 13 : 14 |
| Фураж:КНЦ - т | 0.23 | 0.14 | 0.14 | 0.14 | 0.14 | 0.14 | 0.14 | 0.14 | 0.14 | 0.14 | 1 |
| ГРБ - т | 0.77 | 0.45 | 0.45 | 0.45 | 0.45 | 0.45 | 0.45 | 0.45 | 0.45 | 0.45 | 5 |
| СЧН - т | 0.46 | 0.27 | 0.27 | 0.27 | 0.27 | 0.27 | 0.27 | 0.27 | 0.27 | 0.27 | 3 |
| Сол - кг | 39 | 23 | 23 | 23 | 23 | 23 | 23 | 23 | 23 | 23 | 246 |

ПЕРСПЕКТИВЕН ПЛАН ЗА РАЗВИТИЕ НА ДИВЕЧОВИТЕ ЗАПАСИ ПРЕЗ СЛЕДВАЩИЯ 10-ГОДИШЕН ПЕРИОД

| СЛР "Попово" | | Вид дивеч: СЪРНА (II) в 25.ЛР на ЛД "Крепча" | | | | | | | | | |
|---------------------|-----------|-----------------------------------------------------|-----------|-----------|-----------|-----------|-----------|-----------|-----------|-----------|-----------|
| Година | 2021 | 2022 | 2023 | 2024 | 2025 | 2026 | 2027 | 2028 | 2029 | 2030 | Всичко: |
| прол.запас | 13 | 16 | 18 | 18 | 18 | 18 | 18 | 18 | 18 | 18 | |
| М : Ж | 4 : 9 | 7 : 9 | 9 : 9 | 9 : 9 | 9 : 9 | 9 : 9 | 9 : 9 | 9 : 9 | 9 : 9 | 9 : 9 | |
| пол.съот. | 1.0 : 2.3 | 1.0 : 1.3 | 1.0 : 1.0 | 1.0 : 1.0 | 1.0 : 1.0 | 1.0 : 1.0 | 1.0 : 1.0 | 1.0 : 1.0 | 1.0 : 1.0 | 1.0 : 1.0 | |
| Кпр(вс.женски) | 0.9 | 0.9 | 0.9 | 0.9 | 0.9 | 0.9 | 0.9 | 0.9 | 0.9 | 0.9 | |
| доставка | 0 | 0 | 0 | 0 | 0 | 0 | 0 | 0 | 0 | 0 | |
| М : Ж | 0 : 0 | 0 : 0 | 0 : 0 | 0 : 0 | 0 : 0 | 0 : 0 | 0 : 0 | 0 : 0 | 0 : 0 | 0 : 0 | |
| приплоди | 8 | 8 | 8 | 8 | 8 | 8 | 8 | 8 | 8 | 8 | |
| М : Ж | 4 : 4 | 4 : 4 | 4 : 4 | 4 : 4 | 4 : 4 | 4 : 4 | 4 : 4 | 4 : 4 | 4 : 4 | 4 : 4 | |
| ес.запас | 21 | 24 | 26 | 26 | 26 | 26 | 26 | 26 | 26 | 26 | |
| М : Ж | 8 : 13 | 11 : 13 | 13 : 13 | 13 : 13 | 13 : 13 | 13 : 13 | 13 : 13 | 13 : 13 | 13 : 13 | 13 : 13 | |
| отпад % | 10 | 12 | 12 | 12 | 12 | 12 | 12 | 12 | 12 | 12 | |
| отпад бр. | 2 | 2 | 4 | 4 | 4 | 4 | 4 | 4 | 4 | 4 | |
| М : Ж | 1 : 1 | 1 : 1 | 2 : 2 | 2 : 2 | 2 : 2 | 2 : 2 | 2 : 2 | 2 : 2 | 2 : 2 | 2 : 2 | |
| отстрел+отпад | 5 | 6 | 8 | 8 | 8 | 8 | 8 | 8 | 8 | 8 | |
| М : Ж | 1 : 4 | 2 : 4 | 4 : 4 | 4 : 4 | 4 : 4 | 4 : 4 | 4 : 4 | 4 : 4 | 4 : 4 | 4 : 4 | |
| Отстрел | 3 | 4 | 4 | 4 | 4 | 4 | 4 | 4 | 4 | 4 | 39 |
| М : Ж | 0 : 3 | 1 : 3 | 2 : 2 | 2 : 2 | 2 : 2 | 2 : 2 | 2 : 2 | 2 : 2 | 2 : 2 | 2 : 2 | 17 : 22 |
| Фураж:КНЦ - т | 0.28 | 0.32 | 0.35 | 0.35 | 0.35 | 0.35 | 0.35 | 0.35 | 0.35 | 0.35 | 3 |
| ГРБ - т | 0.95 | 1.08 | 1.17 | 1.17 | 1.17 | 1.17 | 1.17 | 1.17 | 1.17 | 1.17 | 11 |
| СЧН - т | 0.57 | 0.65 | 0.70 | 0.70 | 0.70 | 0.70 | 0.70 | 0.70 | 0.70 | 0.70 | 7 |
| Сол - кг | 48 | 55 | 60 | 60 | 60 | 60 | 60 | 60 | 60 | 60 | 582 |

ПЕРСПЕКТИВЕН ПЛАН ЗА РАЗВИТИЕ НА ДИВЕЧОВИТЕ ЗАПАСИ ПРЕЗ СЛЕДВАЩИЯ 10-ГОДИШЕН ПЕРИОД

| СЛР "Попово" | | Вид дивеч: СЪРНА (II) в 26.ЛР на ЛД "Ломци" | | | | | | | | | Всичко: |
|----------------|-----------|---------------------------------------------|-----------|-----------|-----------|-----------|-----------|-----------|-----------|-----------|-----------|
| Година | 2021 | 2022 | 2023 | 2024 | 2025 | 2026 | 2027 | 2028 | 2029 | 2030 | |
| прол.запас | 32 | 8 | 8 | 8 | 8 | 8 | 8 | 8 | 8 | 8 | |
| М : Ж | 15 : 17 | 4 : 4 | 4 : 4 | 4 : 4 | 4 : 4 | 4 : 4 | 4 : 4 | 4 : 4 | 4 : 4 | 4 : 4 | |
| пол.съот. | 1.0 : 1.1 | 1.0 : 1.0 | 1.0 : 1.0 | 1.0 : 1.0 | 1.0 : 1.0 | 1.0 : 1.0 | 1.0 : 1.0 | 1.0 : 1.0 | 1.0 : 1.0 | 1.0 : 1.0 | |
| Кпр(вс.женски) | 0.9 | 0.9 | 0.9 | 0.9 | 0.9 | 0.9 | 0.9 | 0.9 | 0.9 | 0.9 | |
| доставка | 0 | 0 | 0 | 0 | 0 | 0 | 0 | 0 | 0 | 0 | |
| М : Ж | 0 : 0 | 0 : 0 | 0 : 0 | 0 : 0 | 0 : 0 | 0 : 0 | 0 : 0 | 0 : 0 | 0 : 0 | 0 : 0 | |
| приплоди | 16 | 4 | 4 | 4 | 4 | 4 | 4 | 4 | 4 | 4 | |
| М : Ж | 8 : 8 | 2 : 2 | 2 : 2 | 2 : 2 | 2 : 2 | 2 : 2 | 2 : 2 | 2 : 2 | 2 : 2 | 2 : 2 | |
| ес.запас | 48 | 12 | 12 | 12 | 12 | 12 | 12 | 12 | 12 | 12 | |
| М : Ж | 23 : 25 | 6 : 6 | 6 : 6 | 6 : 6 | 6 : 6 | 6 : 6 | 6 : 6 | 6 : 6 | 6 : 6 | 6 : 6 | |
| отпад % | 16 | 12 | 12 | 12 | 12 | 12 | 12 | 12 | 12 | 12 | |
| отпад бр. | 8 | 2 | 2 | 2 | 2 | 2 | 2 | 2 | 2 | 2 | |
| М : Ж | 4 : 4 | 1 : 1 | 1 : 1 | 1 : 1 | 1 : 1 | 1 : 1 | 1 : 1 | 1 : 1 | 1 : 1 | 1 : 1 | |
| отстрел+отпад | 40 | 4 | 4 | 4 | 4 | 4 | 4 | 4 | 4 | 4 | |
| М : Ж | 19 : 21 | 2 : 2 | 2 : 2 | 2 : 2 | 2 : 2 | 2 : 2 | 2 : 2 | 2 : 2 | 2 : 2 | 2 : 2 | |
| Отстрел | 32 | 2 | 2 | 2 | 2 | 2 | 2 | 2 | 2 | 2 | 50 |
| М : Ж | 15 : 17 | 1 : 1 | 1 : 1 | 1 : 1 | 1 : 1 | 1 : 1 | 1 : 1 | 1 : 1 | 1 : 1 | 1 : 1 | 24 : 26 |
| Фураж:КНЦ - т | 0.65 | 0.16 | 0.16 | 0.16 | 0.16 | 0.16 | 0.16 | 0.16 | 0.16 | 0.16 | 2 |
| ГРБ - т | 2.16 | 0.54 | 0.54 | 0.54 | 0.54 | 0.54 | 0.54 | 0.54 | 0.54 | 0.54 | 7 |
| СЧН - т | 1.30 | 0.32 | 0.32 | 0.32 | 0.32 | 0.32 | 0.32 | 0.32 | 0.32 | 0.32 | 4 |
| Сол - кг | 110 | 28 | 28 | 28 | 28 | 28 | 28 | 28 | 28 | 28 | 359 |

ПЕРСПЕКТИВЕН ПЛАН ЗА РАЗВИТИЕ НА ДИВЕЧОВИТЕ ЗАПАСИ ПРЕЗ СЛЕДВАЩИЯ 10-ГОДИШЕН ПЕРИОД

| СЛР "Попово" | | Вид дивеч: СЪРНА (II) в 27.ЛР на ЛД "Люблен" | | | | | | | | | |
|----------------|-----------|----------------------------------------------|-----------|-----------|-----------|-----------|-----------|-----------|-----------|-----------|-----------|
| Година | 2021 | 2022 | 2023 | 2024 | 2025 | 2026 | 2027 | 2028 | 2029 | 2030 | Всичко: |
| прол.запас | 23 | 18 | 18 | 18 | 18 | 18 | 18 | 18 | 18 | 18 | |
| М : Ж | 9 : 14 | 9 : 9 | 9 : 9 | 9 : 9 | 9 : 9 | 9 : 9 | 9 : 9 | 9 : 9 | 9 : 9 | 9 : 9 | |
| пол.съот. | 1.0 : 1.6 | 1.0 : 1.0 | 1.0 : 1.0 | 1.0 : 1.0 | 1.0 : 1.0 | 1.0 : 1.0 | 1.0 : 1.0 | 1.0 : 1.0 | 1.0 : 1.0 | 1.0 : 1.0 | |
| Кпр(вс.женски) | 0.9 | 0.9 | 0.9 | 0.9 | 0.9 | 0.9 | 0.9 | 0.9 | 0.9 | 0.9 | |
| доставка | 0 | 0 | 0 | 0 | 0 | 0 | 0 | 0 | 0 | 0 | |
| М : Ж | 0 : 0 | 0 : 0 | 0 : 0 | 0 : 0 | 0 : 0 | 0 : 0 | 0 : 0 | 0 : 0 | 0 : 0 | 0 : 0 | |
| приплоди | 12 | 8 | 8 | 8 | 8 | 8 | 8 | 8 | 8 | 8 | |
| М : Ж | 6 : 6 | 4 : 4 | 4 : 4 | 4 : 4 | 4 : 4 | 4 : 4 | 4 : 4 | 4 : 4 | 4 : 4 | 4 : 4 | |
| ес.запас | 35 | 26 | 26 | 26 | 26 | 26 | 26 | 26 | 26 | 26 | |
| М : Ж | 15 : 20 | 13 : 13 | 13 : 13 | 13 : 13 | 13 : 13 | 13 : 13 | 13 : 13 | 13 : 13 | 13 : 13 | 13 : 13 | |
| отпад % | 16 | 12 | 12 | 12 | 12 | 12 | 12 | 12 | 12 | 12 | |
| отпад бр. | 6 | 4 | 4 | 4 | 4 | 4 | 4 | 4 | 4 | 4 | |
| М : Ж | 3 : 3 | 2 : 2 | 2 : 2 | 2 : 2 | 2 : 2 | 2 : 2 | 2 : 2 | 2 : 2 | 2 : 2 | 2 : 2 | |
| отстрел+отпад | 17 | 8 | 8 | 8 | 8 | 8 | 8 | 8 | 8 | 8 | |
| М : Ж | 6 : 11 | 4 : 4 | 4 : 4 | 4 : 4 | 4 : 4 | 4 : 4 | 4 : 4 | 4 : 4 | 4 : 4 | 4 : 4 | |
| Отстрел | 11 | 4 | 4 | 4 | 4 | 4 | 4 | 4 | 4 | 4 | 47 |
| М : Ж | 3 : 8 | 2 : 2 | 2 : 2 | 2 : 2 | 2 : 2 | 2 : 2 | 2 : 2 | 2 : 2 | 2 : 2 | 2 : 2 | 21 : 26 |
| Фураж:КНЦ - т | 0.47 | 0.35 | 0.35 | 0.35 | 0.35 | 0.35 | 0.35 | 0.35 | 0.35 | 0.35 | 4 |
| ГРБ - т | 1.58 | 1.17 | 1.17 | 1.17 | 1.17 | 1.17 | 1.17 | 1.17 | 1.17 | 1.17 | 12 |
| СЧН - т | 0.95 | 0.70 | 0.70 | 0.70 | 0.70 | 0.70 | 0.70 | 0.70 | 0.70 | 0.70 | 7 |
| Сол - кг | 81 | 60 | 60 | 60 | 60 | 60 | 60 | 60 | 60 | 60 | 619 |

ПЕРСПЕКТИВЕН ПЛАН ЗА РАЗВИТИЕ НА ДИВЕЧОВИТЕ ЗАПАСИ ПРЕЗ СЛЕДВАЩИЯ 10-ГОДИШЕН ПЕРИОД

| СЛР "Попово" | | Вид дивеч: СЪРНА (II) в 28.ЛР на ЛД "Марчино" | | | | | | | | | |
|----------------|-----------|-----------------------------------------------|-----------|-----------|-----------|-----------|-----------|-----------|-----------|-----------|-----------|
| Година | 2021 | 2022 | 2023 | 2024 | 2025 | 2026 | 2027 | 2028 | 2029 | 2030 | Всичко: |
| прол.запас | 12 | 12 | 12 | 12 | 12 | 12 | 12 | 12 | 12 | 12 | |
| М : Ж | 4 : 8 | 6 : 6 | 6 : 6 | 6 : 6 | 6 : 6 | 6 : 6 | 6 : 6 | 6 : 6 | 6 : 6 | 6 : 6 | |
| пол.съот. | 1.0 : 2.0 | 1.0 : 1.0 | 1.0 : 1.0 | 1.0 : 1.0 | 1.0 : 1.0 | 1.0 : 1.0 | 1.0 : 1.0 | 1.0 : 1.0 | 1.0 : 1.0 | 1.0 : 1.0 | |
| Кпр(вс.женски) | 1.0 | 1.0 | 1.0 | 1.0 | 1.0 | 1.0 | 1.0 | 1.0 | 1.0 | 1.0 | |
| доставка | 0 | 0 | 0 | 0 | 0 | 0 | 0 | 0 | 0 | 0 | |
| М : Ж | 0 : 0 | 0 : 0 | 0 : 0 | 0 : 0 | 0 : 0 | 0 : 0 | 0 : 0 | 0 : 0 | 0 : 0 | 0 : 0 | |
| приплоди | 8 | 6 | 6 | 6 | 6 | 6 | 6 | 6 | 6 | 6 | |
| М : Ж | 4 : 4 | 3 : 3 | 3 : 3 | 3 : 3 | 3 : 3 | 3 : 3 | 3 : 3 | 3 : 3 | 3 : 3 | 3 : 3 | |
| ес.запас | 20 | 18 | 18 | 18 | 18 | 18 | 18 | 18 | 18 | 18 | |
| М : Ж | 8 : 12 | 9 : 9 | 9 : 9 | 9 : 9 | 9 : 9 | 9 : 9 | 9 : 9 | 9 : 9 | 9 : 9 | 9 : 9 | |
| отпад % | 13 | 13 | 13 | 13 | 13 | 13 | 13 | 13 | 13 | 13 | |
| отпад бр. | 2 | 2 | 2 | 2 | 2 | 2 | 2 | 2 | 2 | 2 | |
| М : Ж | 1 : 1 | 1 : 1 | 1 : 1 | 1 : 1 | 1 : 1 | 1 : 1 | 1 : 1 | 1 : 1 | 1 : 1 | 1 : 1 | |
| отстрел+отпад | 8 | 6 | 6 | 6 | 6 | 6 | 6 | 6 | 6 | 6 | |
| М : Ж | 2 : 6 | 3 : 3 | 3 : 3 | 3 : 3 | 3 : 3 | 3 : 3 | 3 : 3 | 3 : 3 | 3 : 3 | 3 : 3 | |
| Отстрел | 6 | 4 | 4 | 4 | 4 | 4 | 4 | 4 | 4 | 4 | 42 |
| М : Ж | 1 : 5 | 2 : 2 | 2 : 2 | 2 : 2 | 2 : 2 | 2 : 2 | 2 : 2 | 2 : 2 | 2 : 2 | 2 : 2 | 19 : 23 |
| Фураж:КНЦ - т | 0.27 | 0.24 | 0.24 | 0.24 | 0.24 | 0.24 | 0.24 | 0.24 | 0.24 | 0.24 | 2 |
| ГРБ - т | 0.90 | 0.81 | 0.81 | 0.81 | 0.81 | 0.81 | 0.81 | 0.81 | 0.81 | 0.81 | 8 |
| СЧН - т | 0.54 | 0.49 | 0.49 | 0.49 | 0.49 | 0.49 | 0.49 | 0.49 | 0.49 | 0.49 | 5 |
| Сол - кг | 46 | 41 | 41 | 41 | 41 | 41 | 41 | 41 | 41 | 41 | 419 |

ПЕРСПЕКТИВЕН ПЛАН ЗА РАЗВИТИЕ НА ДИВЕЧОВИТЕ ЗАПАСИ ПРЕЗ СЛЕДВАЩИЯ 10-ГОДИШЕН ПЕРИОД

| СЛР "Попово" | | | | Вид дивеч: СЪРНА (II) в 29.ЛР на ЛД "Медовина" | | | | | | | Всичко: |
|----------------|-----------|-----------|-----------|------------------------------------------------|-----------|-----------|-----------|-----------|-----------|-----------|-----------|
| Година | 2021 | 2022 | 2023 | 2024 | 2025 | 2026 | 2027 | 2028 | 2029 | 2030 | |
| прол.запас | 23 | 24 | 24 | 24 | 24 | 24 | 24 | 24 | 24 | 24 | |
| М : Ж | 9 : 14 | 12 : 12 | 12 : 12 | 12 : 12 | 12 : 12 | 12 : 12 | 12 : 12 | 12 : 12 | 12 : 12 | 12 : 12 | |
| пол.съот. | 1.0 : 1.6 | 1.0 : 1.0 | 1.0 : 1.0 | 1.0 : 1.0 | 1.0 : 1.0 | 1.0 : 1.0 | 1.0 : 1.0 | 1.0 : 1.0 | 1.0 : 1.0 | 1.0 : 1.0 | |
| Кпр(вс.женски) | 0.9 | 0.9 | 0.9 | 0.9 | 0.9 | 0.9 | 0.9 | 0.9 | 0.9 | 0.9 | |
| доставка | 0 | 0 | 0 | 0 | 0 | 0 | 0 | 0 | 0 | 0 | |
| М : Ж | 0 : 0 | 0 : 0 | 0 : 0 | 0 : 0 | 0 : 0 | 0 : 0 | 0 : 0 | 0 : 0 | 0 : 0 | 0 : 0 | |
| приплоди | 12 | 10 | 10 | 10 | 10 | 10 | 10 | 10 | 10 | 10 | |
| М : Ж | 6 : 6 | 5 : 5 | 5 : 5 | 5 : 5 | 5 : 5 | 5 : 5 | 5 : 5 | 5 : 5 | 5 : 5 | 5 : 5 | |
| ес.запас | 35 | 34 | 34 | 34 | 34 | 34 | 34 | 34 | 34 | 34 | |
| М : Ж | 15 : 20 | 17 : 17 | 17 : 17 | 17 : 17 | 17 : 17 | 17 : 17 | 17 : 17 | 17 : 17 | 17 : 17 | 17 : 17 | |
| отпад % | 13 | 13 | 13 | 13 | 13 | 13 | 13 | 13 | 13 | 13 | |
| отпад бр. | 4 | 4 | 4 | 4 | 4 | 4 | 4 | 4 | 4 | 4 | |
| М : Ж | 2 : 2 | 2 : 2 | 2 : 2 | 2 : 2 | 2 : 2 | 2 : 2 | 2 : 2 | 2 : 2 | 2 : 2 | 2 : 2 | |
| отстрел+отпад | 11 | 10 | 10 | 10 | 10 | 10 | 10 | 10 | 10 | 10 | |
| М : Ж | 3 : 8 | 5 : 5 | 5 : 5 | 5 : 5 | 5 : 5 | 5 : 5 | 5 : 5 | 5 : 5 | 5 : 5 | 5 : 5 | |
| Отстрел | 7 | 6 | 6 | 6 | 6 | 6 | 6 | 6 | 6 | 6 | 61 |
| М : Ж | 1 : 6 | 3 : 3 | 3 : 3 | 3 : 3 | 3 : 3 | 3 : 3 | 3 : 3 | 3 : 3 | 3 : 3 | 3 : 3 | 28 : 33 |
| Фураж:КНЦ - т | 0.47 | 0.46 | 0.46 | 0.46 | 0.46 | 0.46 | 0.46 | 0.46 | 0.46 | 0.46 | 5 |
| ГРБ - т | 1.58 | 1.53 | 1.53 | 1.53 | 1.53 | 1.53 | 1.53 | 1.53 | 1.53 | 1.53 | 15 |
| СЧН - т | 0.95 | 0.92 | 0.92 | 0.92 | 0.92 | 0.92 | 0.92 | 0.92 | 0.92 | 0.92 | 9 |
| Сол - кг | 81 | 78 | 78 | 78 | 78 | 78 | 78 | 78 | 78 | 78 | 784 |

ПЕРСПЕКТИВЕН ПЛАН ЗА РАЗВИТИЕ НА ДИВЕЧОВИТЕ ЗАПАСИ ПРЕЗ СЛЕДВАЩИЯ 10-ГОДИШЕН ПЕРИОД

| СЛР "Попово" | | Вид дивеч: СЪРНА (II) в 30.ЛР на ЛД "Миладиновци" | | | | | | | | | |
|---------------------|-----------|----------------------------------------------------------|-----------|-----------|-----------|-----------|-----------|-----------|-----------|-----------|-----------|
| Година | 2021 | 2022 | 2023 | 2024 | 2025 | 2026 | 2027 | 2028 | 2029 | 2030 | Всичко: |
| прол.запас | 21 | 4 | 4 | 4 | 4 | 4 | 4 | 4 | 4 | 4 | |
| М : Ж | 8 : 13 | 2 : 2 | 2 : 2 | 2 : 2 | 2 : 2 | 2 : 2 | 2 : 2 | 2 : 2 | 2 : 2 | 2 : 2 | |
| пол.съот. | 1.0 : 1.6 | 1.0 : 1.0 | 1.0 : 1.0 | 1.0 : 1.0 | 1.0 : 1.0 | 1.0 : 1.0 | 1.0 : 1.0 | 1.0 : 1.0 | 1.0 : 1.0 | 1.0 : 1.0 | |
| Кпр(вс.женски) | 0.9 | 0.9 | 0.9 | 0.9 | 0.9 | 0.9 | 0.9 | 0.9 | 0.9 | 0.9 | |
| доставка | 0 | 0 | 0 | 0 | 0 | 0 | 0 | 0 | 0 | 0 | |
| М : Ж | 0 : 0 | 0 : 0 | 0 : 0 | 0 : 0 | 0 : 0 | 0 : 0 | 0 : 0 | 0 : 0 | 0 : 0 | 0 : 0 | |
| приплоди | 12 | 2 | 2 | 2 | 2 | 2 | 2 | 2 | 2 | 2 | |
| М : Ж | 6 : 6 | 1 : 1 | 1 : 1 | 1 : 1 | 1 : 1 | 1 : 1 | 1 : 1 | 1 : 1 | 1 : 1 | 1 : 1 | |
| ес.запас | 33 | 6 | 6 | 6 | 6 | 6 | 6 | 6 | 6 | 6 | |
| М : Ж | 14 : 19 | 3 : 3 | 3 : 3 | 3 : 3 | 3 : 3 | 3 : 3 | 3 : 3 | 3 : 3 | 3 : 3 | 3 : 3 | |
| отпад % | 13 | 13 | 13 | 13 | 13 | 13 | 13 | 13 | 13 | 13 | |
| отпад бр. | 4 | 0 | 0 | 0 | 0 | 0 | 0 | 0 | 0 | 0 | |
| М : Ж | 2 : 2 | 0 : 0 | 0 : 0 | 0 : 0 | 0 : 0 | 0 : 0 | 0 : 0 | 0 : 0 | 0 : 0 | 0 : 0 | |
| отстрел+отпад | 29 | 2 | 2 | 2 | 2 | 2 | 2 | 2 | 2 | 2 | |
| М : Ж | 12 : 17 | 1 : 1 | 1 : 1 | 1 : 1 | 1 : 1 | 1 : 1 | 1 : 1 | 1 : 1 | 1 : 1 | 1 : 1 | |
| Отстрел | 25 | 2 | 2 | 2 | 2 | 2 | 2 | 2 | 2 | 2 | 43 |
| М : Ж | 10 : 15 | 1 : 1 | 1 : 1 | 1 : 1 | 1 : 1 | 1 : 1 | 1 : 1 | 1 : 1 | 1 : 1 | 1 : 1 | 19 : 24 |
| Фураж:КНЦ - т | 0.45 | 0.08 | 0.08 | 0.08 | 0.08 | 0.08 | 0.08 | 0.08 | 0.08 | 0.08 | 1 |
| ГРБ - т | 1.49 | 0.27 | 0.27 | 0.27 | 0.27 | 0.27 | 0.27 | 0.27 | 0.27 | 0.27 | 4 |
| СЧН - т | 0.89 | 0.16 | 0.16 | 0.16 | 0.16 | 0.16 | 0.16 | 0.16 | 0.16 | 0.16 | 2 |
| Сол - кг | 76 | 14 | 14 | 14 | 14 | 14 | 14 | 14 | 14 | 14 | 200 |

ПЕРСПЕКТИВЕН ПЛАН ЗА РАЗВИТИЕ НА ДИВЕЧОВИТЕ ЗАПАСИ ПРЕЗ СЛЕДВАЩИЯ 10-ГОДИШЕН ПЕРИОД

| СЛР "Попово" | | Вид дивеч: СЪРНА (III) в 31.ЛР на ЛД "Опака" | | | | | | | | | |
|----------------|-----------|----------------------------------------------|-----------|-----------|-----------|-----------|-----------|-----------|-----------|-----------|------------|
| Година | 2021 | 2022 | 2023 | 2024 | 2025 | 2026 | 2027 | 2028 | 2029 | 2030 | Всичко: |
| прол.запас | 76 | 78 | 78 | 78 | 78 | 78 | 78 | 78 | 78 | 78 | |
| М : Ж | 26 : 50 | 38 : 40 | 39 : 39 | 39 : 39 | 39 : 39 | 39 : 39 | 39 : 39 | 39 : 39 | 39 : 39 | 39 : 39 | |
| пол.съот. | 1.0 : 1.9 | 1.0 : 1.1 | 1.0 : 1.0 | 1.0 : 1.0 | 1.0 : 1.0 | 1.0 : 1.0 | 1.0 : 1.0 | 1.0 : 1.0 | 1.0 : 1.0 | 1.0 : 1.0 | |
| Кпр(вс.женски) | 0.8 | 0.8 | 0.8 | 0.8 | 0.8 | 0.8 | 0.8 | 0.8 | 0.8 | 0.8 | |
| доставка | 0 | 0 | 0 | 0 | 0 | 0 | 0 | 0 | 0 | 0 | |
| М : Ж | 0 : 0 | 0 : 0 | 0 : 0 | 0 : 0 | 0 : 0 | 0 : 0 | 0 : 0 | 0 : 0 | 0 : 0 | 0 : 0 | |
| приплоди | 40 | 32 | 32 | 32 | 32 | 32 | 32 | 32 | 32 | 32 | |
| М : Ж | 20 : 20 | 16 : 16 | 16 : 16 | 16 : 16 | 16 : 16 | 16 : 16 | 16 : 16 | 16 : 16 | 16 : 16 | 16 : 16 | |
| ес.запас | 116 | 110 | 110 | 110 | 110 | 110 | 110 | 110 | 110 | 110 | |
| М : Ж | 46 : 70 | 54 : 56 | 55 : 55 | 55 : 55 | 55 : 55 | 55 : 55 | 55 : 55 | 55 : 55 | 55 : 55 | 55 : 55 | |
| отпад % | 13 | 13 | 13 | 13 | 13 | 13 | 13 | 13 | 13 | 13 | |
| отпад бр. | 16 | 14 | 14 | 14 | 14 | 14 | 14 | 14 | 14 | 14 | |
| М : Ж | 8 : 8 | 7 : 7 | 7 : 7 | 7 : 7 | 7 : 7 | 7 : 7 | 7 : 7 | 7 : 7 | 7 : 7 | 7 : 7 | |
| отстрел+отпад | 38 | 32 | 32 | 32 | 32 | 32 | 32 | 32 | 32 | 32 | |
| М : Ж | 8 : 30 | 15 : 17 | 16 : 16 | 16 : 16 | 16 : 16 | 16 : 16 | 16 : 16 | 16 : 16 | 16 : 16 | 16 : 16 | |
| Отстрел | 22 | 18 | 18 | 18 | 18 | 18 | 18 | 18 | 18 | 18 | 184 |
| М : Ж | 0 : 22 | 8 : 10 | 9 : 9 | 9 : 9 | 9 : 9 | 9 : 9 | 9 : 9 | 9 : 9 | 9 : 9 | 9 : 9 | 80 : 104 |
| Фураж:КНЦ - т | 1.57 | 1.49 | 1.49 | 1.49 | 1.49 | 1.49 | 1.49 | 1.49 | 1.49 | 1.49 | 15 |
| ГРБ - т | 5.22 | 4.95 | 4.95 | 4.95 | 4.95 | 4.95 | 4.95 | 4.95 | 4.95 | 4.95 | 50 |
| СЧН - т | 3.13 | 2.97 | 2.97 | 2.97 | 2.97 | 2.97 | 2.97 | 2.97 | 2.97 | 2.97 | 30 |
| Сол - кг | 267 | 253 | 253 | 253 | 253 | 253 | 253 | 253 | 253 | 253 | 2544 |

ПЕРСПЕКТИВЕН ПЛАН ЗА РАЗВИТИЕ НА ДИВЕЧОВИТЕ ЗАПАСИ ПРЕЗ СЛЕДВАЩИЯ 10-ГОДИШЕН ПЕРИОД

| СЛР "Попово" | | | | | | | | | | | Всичко: |
|----------------|-----------|-----------|-----------|-----------|-----------|-----------|-----------|-----------|-----------|-----------|-----------|
| Година | 2021 | 2022 | 2023 | 2024 | 2025 | 2026 | 2027 | 2028 | 2029 | 2030 | |
| прол.запас | 6 | 8 | 10 | 14 | 18 | 18 | 18 | 18 | 18 | 18 | |
| М : Ж | 2 : 4 | 3 : 5 | 4 : 6 | 6 : 8 | 9 : 9 | 9 : 9 | 9 : 9 | 9 : 9 | 9 : 9 | 9 : 9 | |
| пол.съот. | 1.0 : 2.0 | 1.0 : 1.7 | 1.0 : 1.5 | 1.0 : 1.3 | 1.0 : 1.0 | 1.0 : 1.0 | 1.0 : 1.0 | 1.0 : 1.0 | 1.0 : 1.0 | 1.0 : 1.0 | |
| Кпр(вс.женски) | 0.9 | 0.9 | 0.9 | 0.9 | 0.9 | 0.9 | 0.9 | 0.9 | 0.9 | 0.9 | |
| доставка | 0 | 0 | 0 | 0 | 0 | 0 | 0 | 0 | 0 | 0 | |
| М : Ж | 0 : 0 | 0 : 0 | 0 : 0 | 0 : 0 | 0 : 0 | 0 : 0 | 0 : 0 | 0 : 0 | 0 : 0 | 0 : 0 | |
| приплоди | 4 | 4 | 6 | 8 | 8 | 8 | 8 | 8 | 8 | 8 | |
| М : Ж | 2 : 2 | 2 : 2 | 3 : 3 | 4 : 4 | 4 : 4 | 4 : 4 | 4 : 4 | 4 : 4 | 4 : 4 | 4 : 4 | |
| ес.запас | 10 | 12 | 16 | 22 | 26 | 26 | 26 | 26 | 26 | 26 | |
| М : Ж | 4 : 6 | 5 : 7 | 7 : 9 | 10 : 12 | 13 : 13 | 13 : 13 | 13 : 13 | 13 : 13 | 13 : 13 | 13 : 13 | |
| отпад % | 10 | 10 | 13 | 13 | 13 | 13 | 13 | 13 | 13 | 13 | |
| отпад бр. | 2 | 2 | 2 | 2 | 4 | 4 | 4 | 4 | 4 | 4 | |
| М : Ж | 1 : 1 | 1 : 1 | 1 : 1 | 1 : 1 | 2 : 2 | 2 : 2 | 2 : 2 | 2 : 2 | 2 : 2 | 2 : 2 | |
| отстрел+отпад | 2 | 2 | 2 | 4 | 8 | 8 | 8 | 8 | 8 | 8 | |
| М : Ж | 1 : 1 | 1 : 1 | 1 : 1 | 1 : 3 | 4 : 4 | 4 : 4 | 4 : 4 | 4 : 4 | 4 : 4 | 4 : 4 | |
| Отстрел | 0 | 0 | 0 | 2 | 4 | 4 | 4 | 4 | 4 | 4 | 26 |
| М : Ж | 0 : 0 | 0 : 0 | 0 : 0 | 0 : 2 | 2 : 2 | 2 : 2 | 2 : 2 | 2 : 2 | 2 : 2 | 2 : 2 | 12 : 14 |
| Фураж:КНЦ - т | 0.14 | 0.16 | 0.22 | 0.30 | 0.35 | 0.35 | 0.35 | 0.35 | 0.35 | 0.35 | 3 |
| ГРБ - т | 0.45 | 0.54 | 0.72 | 0.99 | 1.17 | 1.17 | 1.17 | 1.17 | 1.17 | 1.17 | 10 |
| СЧН - т | 0.27 | 0.32 | 0.43 | 0.59 | 0.70 | 0.70 | 0.70 | 0.70 | 0.70 | 0.70 | 6 |
| Сол - кг | 23 | 28 | 37 | 51 | 60 | 60 | 60 | 60 | 60 | 60 | 497 |

ПЕРСПЕКТИВЕН ПЛАН ЗА РАЗВИТИЕ НА ДИВЕЧОВИТЕ ЗАПАСИ ПРЕЗ СЛЕДВАЩИЯ 10-ГОДИШЕН ПЕРИОД

| СЛР "Попово" | | Вид дивеч: СЪРНА (II) в 33.ЛР на ЛД "Паламарца" | | | | | | | | | |
|---------------------|-----------|--------------------------------------------------------|-----------|-----------|-----------|-----------|-----------|-----------|-----------|-----------|-----------|
| Година | 2021 | 2022 | 2023 | 2024 | 2025 | 2026 | 2027 | 2028 | 2029 | 2030 | Всичко: |
| прол.запас | 28 | 34 | 36 | 36 | 36 | 36 | 36 | 36 | 36 | 36 | |
| М : Ж | 10 : 18 | 16 : 18 | 18 : 18 | 18 : 18 | 18 : 18 | 18 : 18 | 18 : 18 | 18 : 18 | 18 : 18 | 18 : 18 | |
| пол.съот. | 1.0 : 1.8 | 1.0 : 1.1 | 1.0 : 1.0 | 1.0 : 1.0 | 1.0 : 1.0 | 1.0 : 1.0 | 1.0 : 1.0 | 1.0 : 1.0 | 1.0 : 1.0 | 1.0 : 1.0 | |
| Кпр(вс.женски) | 1.0 | 1.0 | 1.0 | 1.0 | 1.0 | 1.0 | 1.0 | 1.0 | 1.0 | 1.0 | |
| доставка | 0 | 0 | 0 | 0 | 0 | 0 | 0 | 0 | 0 | 0 | |
| М : Ж | 0 : 0 | 0 : 0 | 0 : 0 | 0 : 0 | 0 : 0 | 0 : 0 | 0 : 0 | 0 : 0 | 0 : 0 | 0 : 0 | |
| приплоди | 18 | 18 | 18 | 18 | 18 | 18 | 18 | 18 | 18 | 18 | |
| М : Ж | 9 : 9 | 9 : 9 | 9 : 9 | 9 : 9 | 9 : 9 | 9 : 9 | 9 : 9 | 9 : 9 | 9 : 9 | 9 : 9 | |
| ес.запас | 46 | 52 | 54 | 54 | 54 | 54 | 54 | 54 | 54 | 54 | |
| М : Ж | 19 : 27 | 25 : 27 | 27 : 27 | 27 : 27 | 27 : 27 | 27 : 27 | 27 : 27 | 27 : 27 | 27 : 27 | 27 : 27 | |
| отпад % | 13 | 13 | 13 | 13 | 13 | 13 | 13 | 13 | 13 | 13 | |
| отпад бр. | 6 | 6 | 8 | 8 | 8 | 8 | 8 | 8 | 8 | 8 | |
| М : Ж | 3 : 3 | 3 : 3 | 4 : 4 | 4 : 4 | 4 : 4 | 4 : 4 | 4 : 4 | 4 : 4 | 4 : 4 | 4 : 4 | |
| отстрел+отпад | 12 | 16 | 18 | 18 | 18 | 18 | 18 | 18 | 18 | 18 | |
| М : Ж | 3 : 9 | 7 : 9 | 9 : 9 | 9 : 9 | 9 : 9 | 9 : 9 | 9 : 9 | 9 : 9 | 9 : 9 | 9 : 9 | |
| Отстрел | 6 | 10 | 10 | 10 | 10 | 10 | 10 | 10 | 10 | 10 | 96 |
| М : Ж | 0 : 6 | 4 : 6 | 5 : 5 | 5 : 5 | 5 : 5 | 5 : 5 | 5 : 5 | 5 : 5 | 5 : 5 | 5 : 5 | 44 : 52 |
| Фураж:КНЦ - т | 0.62 | 0.70 | 0.73 | 0.73 | 0.73 | 0.73 | 0.73 | 0.73 | 0.73 | 0.73 | 7 |
| ГРБ - т | 2.07 | 2.34 | 2.43 | 2.43 | 2.43 | 2.43 | 2.43 | 2.43 | 2.43 | 2.43 | 24 |
| СЧН - т | 1.24 | 1.40 | 1.46 | 1.46 | 1.46 | 1.46 | 1.46 | 1.46 | 1.46 | 1.46 | 14 |
| Сол - кг | 106 | 120 | 124 | 124 | 124 | 124 | 124 | 124 | 124 | 124 | 1219 |

ПЕРСПЕКТИВЕН ПЛАН ЗА РАЗВИТИЕ НА ДИВЕЧОВИТЕ ЗАПАСИ ПРЕЗ СЛЕДВАЩИЯ 10-ГОДИШЕН ПЕРИОД

| СЛР "Попово" | | Вид дивеч: СЪРНА (II) в 34.ЛР на ЛД "Помощица" | | | | | | | | | |
|---------------------|-----------|-------------------------------------------------------|-----------|-----------|-----------|-----------|-----------|-----------|-----------|-----------|-----------|
| Година | 2021 | 2022 | 2023 | 2024 | 2025 | 2026 | 2027 | 2028 | 2029 | 2030 | Всичко: |
| прол.запас | 7 | 9 | 11 | 12 | 12 | 12 | 12 | 12 | 12 | 12 | |
| М : Ж | 3 : 4 | 4 : 5 | 5 : 6 | 6 : 6 | 6 : 6 | 6 : 6 | 6 : 6 | 6 : 6 | 6 : 6 | 6 : 6 | |
| пол.съот. | 1.0 : 1.3 | 1.0 : 1.3 | 1.0 : 1.2 | 1.0 : 1.0 | 1.0 : 1.0 | 1.0 : 1.0 | 1.0 : 1.0 | 1.0 : 1.0 | 1.0 : 1.0 | 1.0 : 1.0 | |
| Кпр(вс.женски) | 0.9 | 0.9 | 0.9 | 0.9 | 0.9 | 0.9 | 0.9 | 0.9 | 0.9 | 0.9 | |
| доставка | 0 | 0 | 0 | 0 | 0 | 0 | 0 | 0 | 0 | 0 | |
| М : Ж | 0 : 0 | 0 : 0 | 0 : 0 | 0 : 0 | 0 : 0 | 0 : 0 | 0 : 0 | 0 : 0 | 0 : 0 | 0 : 0 | |
| приплоди | 4 | 4 | 6 | 6 | 6 | 6 | 6 | 6 | 6 | 6 | |
| М : Ж | 2 : 2 | 2 : 2 | 3 : 3 | 3 : 3 | 3 : 3 | 3 : 3 | 3 : 3 | 3 : 3 | 3 : 3 | 3 : 3 | |
| ес.запас | 11 | 13 | 17 | 18 | 18 | 18 | 18 | 18 | 18 | 18 | |
| М : Ж | 5 : 6 | 6 : 7 | 8 : 9 | 9 : 9 | 9 : 9 | 9 : 9 | 9 : 9 | 9 : 9 | 9 : 9 | 9 : 9 | |
| отпад % | 13 | 13 | 13 | 13 | 13 | 13 | 13 | 13 | 13 | 13 | |
| отпад бр. | 2 | 2 | 2 | 2 | 2 | 2 | 2 | 2 | 2 | 2 | |
| М : Ж | 1 : 1 | 1 : 1 | 1 : 1 | 1 : 1 | 1 : 1 | 1 : 1 | 1 : 1 | 1 : 1 | 1 : 1 | 1 : 1 | |
| отстрел+отпад | 2 | 2 | 5 | 6 | 6 | 6 | 6 | 6 | 6 | 6 | |
| М : Ж | 1 : 1 | 1 : 1 | 2 : 3 | 3 : 3 | 3 : 3 | 3 : 3 | 3 : 3 | 3 : 3 | 3 : 3 | 3 : 3 | |
| Отстрел | 0 | 0 | 3 | 4 | 4 | 4 | 4 | 4 | 4 | 4 | 31 |
| М : Ж | 0 : 0 | 0 : 0 | 1 : 2 | 2 : 2 | 2 : 2 | 2 : 2 | 2 : 2 | 2 : 2 | 2 : 2 | 2 : 2 | 15 : 16 |
| Фураж:КНЦ - т | 0.15 | 0.18 | 0.23 | 0.24 | 0.24 | 0.24 | 0.24 | 0.24 | 0.24 | 0.24 | 2 |
| ГРБ - т | 0.50 | 0.59 | 0.77 | 0.81 | 0.81 | 0.81 | 0.81 | 0.81 | 0.81 | 0.81 | 8 |
| СЧН - т | 0.30 | 0.35 | 0.46 | 0.49 | 0.49 | 0.49 | 0.49 | 0.49 | 0.49 | 0.49 | 5 |
| Сол - кг | 25 | 30 | 39 | 41 | 41 | 41 | 41 | 41 | 41 | 41 | 384 |

ПЕРСПЕКТИВЕН ПЛАН ЗА РАЗВИТИЕ НА ДИВЕЧОВИТЕ ЗАПАСИ ПРЕЗ СЛЕДВАЩИЯ 10-ГОДИШЕН ПЕРИОД

| СЛР "Попово" | | Вид дивеч: СЪРНА (II) в 35. ЛР на ЛД "Попово" | | | | | | | | | Всичко: |
|----------------|-----------|-----------------------------------------------|-----------|-----------|-----------|-----------|-----------|-----------|-----------|-----------|-----------|
| Година | 2021 | 2022 | 2023 | 2024 | 2025 | 2026 | 2027 | 2028 | 2029 | 2030 | |
| прол.запас | 3 | 5 | 6 | 6 | 6 | 6 | 6 | 6 | 6 | 6 | |
| М : Ж | 1 : 2 | 2 : 3 | 3 : 3 | 3 : 3 | 3 : 3 | 3 : 3 | 3 : 3 | 3 : 3 | 3 : 3 | 3 : 3 | |
| пол.съот. | 1.0 : 2.0 | 1.0 : 1.5 | 1.0 : 1.0 | 1.0 : 1.0 | 1.0 : 1.0 | 1.0 : 1.0 | 1.0 : 1.0 | 1.0 : 1.0 | 1.0 : 1.0 | 1.0 : 1.0 | |
| Кпр(вс.женски) | 0.9 | 0.9 | 0.9 | 0.9 | 0.9 | 0.9 | 0.9 | 0.9 | 0.9 | 0.9 | |
| доставка | 0 | 0 | 0 | 0 | 0 | 0 | 0 | 0 | 0 | 0 | |
| М : Ж | 0 : 0 | 0 : 0 | 0 : 0 | 0 : 0 | 0 : 0 | 0 : 0 | 0 : 0 | 0 : 0 | 0 : 0 | 0 : 0 | |
| приплоди | 2 | 2 | 2 | 2 | 2 | 2 | 2 | 2 | 2 | 2 | |
| М : Ж | 1 : 1 | 1 : 1 | 1 : 1 | 1 : 1 | 1 : 1 | 1 : 1 | 1 : 1 | 1 : 1 | 1 : 1 | 1 : 1 | |
| ес.запас | 5 | 7 | 8 | 8 | 8 | 8 | 8 | 8 | 8 | 8 | |
| М : Ж | 2 : 3 | 3 : 4 | 4 : 4 | 4 : 4 | 4 : 4 | 4 : 4 | 4 : 4 | 4 : 4 | 4 : 4 | 4 : 4 | |
| отпад % | 10 | 10 | 10 | 10 | 10 | 10 | 10 | 10 | 10 | 10 | |
| отпад бр. | 0 | 0 | 0 | 0 | 0 | 0 | 0 | 0 | 0 | 0 | |
| М : Ж | 0 : 0 | 0 : 0 | 0 : 0 | 0 : 0 | 0 : 0 | 0 : 0 | 0 : 0 | 0 : 0 | 0 : 0 | 0 : 0 | |
| отстрел+отпад | 0 | 1 | 2 | 2 | 2 | 2 | 2 | 2 | 2 | 2 | |
| М : Ж | 0 : 0 | 0 : 1 | 1 : 1 | 1 : 1 | 1 : 1 | 1 : 1 | 1 : 1 | 1 : 1 | 1 : 1 | 1 : 1 | |
| Отстрел | 0 | 1 | 2 | 2 | 2 | 2 | 2 | 2 | 2 | 2 | 17 |
| М : Ж | 0 : 0 | 0 : 1 | 1 : 1 | 1 : 1 | 1 : 1 | 1 : 1 | 1 : 1 | 1 : 1 | 1 : 1 | 1 : 1 | 8 : 9 |
| Фураж:КНЦ - т | 0.07 | 0.09 | 0.11 | 0.11 | 0.11 | 0.11 | 0.11 | 0.11 | 0.11 | 0.11 | 1 |
| ГРБ - т | 0.23 | 0.32 | 0.36 | 0.36 | 0.36 | 0.36 | 0.36 | 0.36 | 0.36 | 0.36 | 3 |
| СЧН - т | 0.14 | 0.19 | 0.22 | 0.22 | 0.22 | 0.22 | 0.22 | 0.22 | 0.22 | 0.22 | 2 |
| Сол - кг | 12 | 16 | 18 | 18 | 18 | 18 | 18 | 18 | 18 | 18 | 175 |

ПЕРСПЕКТИВЕН ПЛАН ЗА РАЗВИТИЕ НА ДИВЕЧОВИТЕ ЗАПАСИ ПРЕЗ СЛЕДВАЩИЯ 10-ГОДИШЕН ПЕРИОД

| СЛР "Попово" | | Вид дивеч: СЪРНА (I) в 36.ЛР на ЛД "Посабина" | | | | | | | | | |
|----------------|-----------|-----------------------------------------------|-----------|-----------|-----------|-----------|-----------|-----------|-----------|-----------|-----------|
| Година | 2021 | 2022 | 2023 | 2024 | 2025 | 2026 | 2027 | 2028 | 2029 | 2030 | Всичко: |
| прол.запас | 27 | 32 | 36 | 36 | 36 | 36 | 36 | 36 | 36 | 36 | |
| М : Ж | 10 : 17 | 16 : 16 | 18 : 18 | 18 : 18 | 18 : 18 | 18 : 18 | 18 : 18 | 18 : 18 | 18 : 18 | 18 : 18 | |
| пол.съот. | 1.0 : 1.7 | 1.0 : 1.0 | 1.0 : 1.0 | 1.0 : 1.0 | 1.0 : 1.0 | 1.0 : 1.0 | 1.0 : 1.0 | 1.0 : 1.0 | 1.0 : 1.0 | 1.0 : 1.0 | |
| Кпр(вс.женски) | 1.0 | 1.0 | 1.0 | 1.0 | 1.0 | 1.0 | 1.0 | 1.0 | 1.0 | 1.0 | |
| доставка | 0 | 0 | 0 | 0 | 0 | 0 | 0 | 0 | 0 | 0 | |
| М : Ж | 0 : 0 | 0 : 0 | 0 : 0 | 0 : 0 | 0 : 0 | 0 : 0 | 0 : 0 | 0 : 0 | 0 : 0 | 0 : 0 | |
| приплоди | 18 | 16 | 18 | 18 | 18 | 18 | 18 | 18 | 18 | 18 | |
| М : Ж | 9 : 9 | 8 : 8 | 9 : 9 | 9 : 9 | 9 : 9 | 9 : 9 | 9 : 9 | 9 : 9 | 9 : 9 | 9 : 9 | |
| ес.запас | 45 | 48 | 54 | 54 | 54 | 54 | 54 | 54 | 54 | 54 | |
| М : Ж | 19 : 26 | 24 : 24 | 27 : 27 | 27 : 27 | 27 : 27 | 27 : 27 | 27 : 27 | 27 : 27 | 27 : 27 | 27 : 27 | |
| отпад % | 12 | 14 | 14 | 14 | 14 | 14 | 14 | 14 | 14 | 14 | |
| отпад бр. | 6 | 6 | 8 | 8 | 8 | 8 | 8 | 8 | 8 | 8 | |
| М : Ж | 3 : 3 | 3 : 3 | 4 : 4 | 4 : 4 | 4 : 4 | 4 : 4 | 4 : 4 | 4 : 4 | 4 : 4 | 4 : 4 | |
| отстрел+отпад | 13 | 12 | 18 | 18 | 18 | 18 | 18 | 18 | 18 | 18 | |
| М : Ж | 3 : 10 | 6 : 6 | 9 : 9 | 9 : 9 | 9 : 9 | 9 : 9 | 9 : 9 | 9 : 9 | 9 : 9 | 9 : 9 | |
| Отстрел | 7 | 6 | 10 | 10 | 10 | 10 | 10 | 10 | 10 | 10 | 93 |
| М : Ж | 0 : 7 | 3 : 3 | 5 : 5 | 5 : 5 | 5 : 5 | 5 : 5 | 5 : 5 | 5 : 5 | 5 : 5 | 5 : 5 | 43 : 50 |
| Фураж:КНЦ - т | 0.61 | 0.65 | 0.73 | 0.73 | 0.73 | 0.73 | 0.73 | 0.73 | 0.73 | 0.73 | 7 |
| ГРБ - т | 2.03 | 2.16 | 2.43 | 2.43 | 2.43 | 2.43 | 2.43 | 2.43 | 2.43 | 2.43 | 24 |
| СЧН - т | 1.22 | 1.30 | 1.46 | 1.46 | 1.46 | 1.46 | 1.46 | 1.46 | 1.46 | 1.46 | 14 |
| Сол - кг | 104 | 110 | 124 | 124 | 124 | 124 | 124 | 124 | 124 | 124 | 1208 |

ПЕРСПЕКТИВЕН ПЛАН ЗА РАЗВИТИЕ НА ДИВЕЧОВИТЕ ЗАПАСИ ПРЕЗ СЛЕДВАЩИЯ 10-ГОДИШЕН ПЕРИОД

| СЛР "Попово" | | Вид дивеч: СЪРНА (I) в 37.ЛР на ЛД "Росина" | | | | | | | | | Всичко: | |
|----------------|-----------|---------------------------------------------|-----------|-----------|-----------|-----------|-----------|-----------|-----------|-----------|---------|-----------|
| Година | 2021 | 2022 | 2023 | 2024 | 2025 | 2026 | 2027 | 2028 | 2029 | 2030 | | |
| прол.запас | 19 | 6 | 6 | 6 | 6 | 6 | 6 | 6 | 6 | 6 | | |
| М : Ж | 7 : 12 | 3 : 3 | 3 : 3 | 3 : 3 | 3 : 3 | 3 : 3 | 3 : 3 | 3 : 3 | 3 : 3 | 3 : 3 | | |
| пол.съот. | 1.0 : 1.7 | 1.0 : 1.0 | 1.0 : 1.0 | 1.0 : 1.0 | 1.0 : 1.0 | 1.0 : 1.0 | 1.0 : 1.0 | 1.0 : 1.0 | 1.0 : 1.0 | 1.0 : 1.0 | | |
| Кпр(вс.женски) | 1.0 | 1.0 | 1.0 | 1.0 | 1.0 | 1.0 | 1.0 | 1.0 | 1.0 | 1.0 | | |
| доставка | 0 | 0 | 0 | 0 | 0 | 0 | 0 | 0 | 0 | 0 | | |
| М : Ж | 0 : 0 | 0 : 0 | 0 : 0 | 0 : 0 | 0 : 0 | 0 : 0 | 0 : 0 | 0 : 0 | 0 : 0 | 0 : 0 | | |
| приплоди | 12 | 4 | 4 | 4 | 4 | 4 | 4 | 4 | 4 | 4 | | |
| М : Ж | 6 : 6 | 2 : 2 | 2 : 2 | 2 : 2 | 2 : 2 | 2 : 2 | 2 : 2 | 2 : 2 | 2 : 2 | 2 : 2 | | |
| ес.запас | 31 | 10 | 10 | 10 | 10 | 10 | 10 | 10 | 10 | 10 | | |
| М : Ж | 13 : 18 | 5 : 5 | 5 : 5 | 5 : 5 | 5 : 5 | 5 : 5 | 5 : 5 | 5 : 5 | 5 : 5 | 5 : 5 | | |
| отпад % | 14 | 14 | 14 | 14 | 14 | 14 | 14 | 14 | 14 | 14 | | |
| отпад бр. | 4 | 2 | 2 | 2 | 2 | 2 | 2 | 2 | 2 | 2 | | |
| М : Ж | 2 : 2 | 1 : 1 | 1 : 1 | 1 : 1 | 1 : 1 | 1 : 1 | 1 : 1 | 1 : 1 | 1 : 1 | 1 : 1 | | |
| отстрел+отпад | 25 | 4 | 4 | 4 | 4 | 4 | 4 | 4 | 4 | 4 | | |
| М : Ж | 10 : 15 | 2 : 2 | 2 : 2 | 2 : 2 | 2 : 2 | 2 : 2 | 2 : 2 | 2 : 2 | 2 : 2 | 2 : 2 | | |
| Отстрел | 21 | 2 | 2 | 2 | 2 | 2 | 2 | 2 | 2 | 2 | | 39 |
| М : Ж | 8 : 13 | 1 : 1 | 1 : 1 | 1 : 1 | 1 : 1 | 1 : 1 | 1 : 1 | 1 : 1 | 1 : 1 | 1 : 1 | | 17 : 22 |
| Фураж:КНЦ - т | 0.42 | 0.14 | 0.14 | 0.14 | 0.14 | 0.14 | 0.14 | 0.14 | 0.14 | 0.14 | | 2 |
| ГРБ - т | 1.40 | 0.45 | 0.45 | 0.45 | 0.45 | 0.45 | 0.45 | 0.45 | 0.45 | 0.45 | | 5 |
| СЧН - т | 0.84 | 0.27 | 0.27 | 0.27 | 0.27 | 0.27 | 0.27 | 0.27 | 0.27 | 0.27 | | 3 |
| Сол - кг | 71 | 23 | 23 | 23 | 23 | 23 | 23 | 23 | 23 | 23 | | 278 |

ПЕРСПЕКТИВЕН ПЛАН ЗА РАЗВИТИЕ НА ДИВЕЧОВИТЕ ЗАПАСИ ПРЕЗ СЛЕДВАЩИЯ 10-ГОДИШЕН ПЕРИОД

| СЛР "Попово" | | Вид дивеч: СЪРНА (I) в 38.ЛР на ЛД "Садина" | | | | | | | | | Всичко: |
|---------------------|-------------|----------------------------------------------------|-------------|-------------|-------------|-------------|-------------|-------------|-------------|-------------|----------------|
| Година | 2021 | 2022 | 2023 | 2024 | 2025 | 2026 | 2027 | 2028 | 2029 | 2030 | |
| прол.запас | 20 | 28 | 40 | 40 | 40 | 40 | 40 | 40 | 40 | 40 | |
| М : Ж | 6 : 14 | 10 : 18 | 16 : 24 | 20 : 20 | 20 : 20 | 20 : 20 | 20 : 20 | 20 : 20 | 20 : 20 | 20 : 20 | |
| пол.съот. | 1.0 : 2.3 | 1.0 : 1.8 | 1.0 : 1.5 | 1.0 : 1.0 | 1.0 : 1.0 | 1.0 : 1.0 | 1.0 : 1.0 | 1.0 : 1.0 | 1.0 : 1.0 | 1.0 : 1.0 | |
| Кпр(вс.женски) | 0.9 | 0.9 | 0.9 | 0.9 | 0.9 | 0.9 | 0.9 | 0.9 | 0.9 | 0.9 | |
| доставка | 0 | 0 | 0 | 0 | 0 | 0 | 0 | 0 | 0 | 0 | |
| М : Ж | 0 : 0 | 0 : 0 | 0 : 0 | 0 : 0 | 0 : 0 | 0 : 0 | 0 : 0 | 0 : 0 | 0 : 0 | 0 : 0 | |
| приплоди | 12 | 16 | 22 | 18 | 18 | 18 | 18 | 18 | 18 | 18 | |
| М : Ж | 6 : 6 | 8 : 8 | 11 : 11 | 9 : 9 | 9 : 9 | 9 : 9 | 9 : 9 | 9 : 9 | 9 : 9 | 9 : 9 | |
| ес.запас | 32 | 44 | 62 | 58 | 58 | 58 | 58 | 58 | 58 | 58 | |
| М : Ж | 12 : 20 | 18 : 26 | 27 : 35 | 29 : 29 | 29 : 29 | 29 : 29 | 29 : 29 | 29 : 29 | 29 : 29 | 29 : 29 | |
| отпад % | 10 | 11 | 12 | 14 | 14 | 14 | 14 | 14 | 14 | 14 | |
| отпад бр. | 4 | 4 | 8 | 8 | 8 | 8 | 8 | 8 | 8 | 8 | |
| М : Ж | 2 : 2 | 2 : 2 | 4 : 4 | 4 : 4 | 4 : 4 | 4 : 4 | 4 : 4 | 4 : 4 | 4 : 4 | 4 : 4 | |
| отстрел+отпад | 4 | 4 | 22 | 18 | 18 | 18 | 18 | 18 | 18 | 18 | |
| М : Ж | 2 : 2 | 2 : 2 | 7 : 15 | 9 : 9 | 9 : 9 | 9 : 9 | 9 : 9 | 9 : 9 | 9 : 9 | 9 : 9 | |
| Отстрел | 0 | 0 | 14 | 10 | 10 | 10 | 10 | 10 | 10 | 10 | 84 |
| М : Ж | 0 : 0 | 0 : 0 | 3 : 11 | 5 : 5 | 5 : 5 | 5 : 5 | 5 : 5 | 5 : 5 | 5 : 5 | 5 : 5 | 38 : 46 |
| Фураж:КНЦ - т | 0.43 | 0.59 | 0.84 | 0.78 | 0.78 | 0.78 | 0.78 | 0.78 | 0.78 | 0.78 | 7 |
| ГРБ - т | 1.44 | 1.98 | 2.79 | 2.61 | 2.61 | 2.61 | 2.61 | 2.61 | 2.61 | 2.61 | 24 |
| СЧН - т | 0.86 | 1.19 | 1.67 | 1.57 | 1.57 | 1.57 | 1.57 | 1.57 | 1.57 | 1.57 | 15 |
| Сол - кг | 74 | 101 | 143 | 133 | 133 | 133 | 133 | 133 | 133 | 133 | 1251 |

ПЕРСПЕКТИВЕН ПЛАН ЗА РАЗВИТИЕ НА ДИВЕЧОВИТЕ ЗАПАСИ ПРЕЗ СЛЕДВАЩИЯ 10-ГОДИШЕН ПЕРИОД

| СЛР "Попово" | | Вид дивеч: СЪРНА (II) в 39.ЛР на ЛД "Светлен" | | | | | | | | | Всичко: |
|----------------|-----------|-----------------------------------------------|-----------|-----------|-----------|-----------|-----------|-----------|-----------|-----------|-----------|
| Година | 2021 | 2022 | 2023 | 2024 | 2025 | 2026 | 2027 | 2028 | 2029 | 2030 | |
| прол.запас | 26 | 14 | 14 | 14 | 14 | 14 | 14 | 14 | 14 | 14 | |
| М : Ж | 11 : 15 | 7 : 7 | 7 : 7 | 7 : 7 | 7 : 7 | 7 : 7 | 7 : 7 | 7 : 7 | 7 : 7 | 7 : 7 | |
| пол.съот. | 1.0 : 1.4 | 1.0 : 1.0 | 1.0 : 1.0 | 1.0 : 1.0 | 1.0 : 1.0 | 1.0 : 1.0 | 1.0 : 1.0 | 1.0 : 1.0 | 1.0 : 1.0 | 1.0 : 1.0 | |
| Кпр(вс.женски) | 0.9 | 0.9 | 0.9 | 0.9 | 0.9 | 0.9 | 0.9 | 0.9 | 0.9 | 0.9 | |
| доставка | 0 | 0 | 0 | 0 | 0 | 0 | 0 | 0 | 0 | 0 | |
| М : Ж | 0 : 0 | 0 : 0 | 0 : 0 | 0 : 0 | 0 : 0 | 0 : 0 | 0 : 0 | 0 : 0 | 0 : 0 | 0 : 0 | |
| приплоди | 14 | 6 | 6 | 6 | 6 | 6 | 6 | 6 | 6 | 6 | |
| М : Ж | 7 : 7 | 3 : 3 | 3 : 3 | 3 : 3 | 3 : 3 | 3 : 3 | 3 : 3 | 3 : 3 | 3 : 3 | 3 : 3 | |
| ес.запас | 40 | 20 | 20 | 20 | 20 | 20 | 20 | 20 | 20 | 20 | |
| М : Ж | 18 : 22 | 10 : 10 | 10 : 10 | 10 : 10 | 10 : 10 | 10 : 10 | 10 : 10 | 10 : 10 | 10 : 10 | 10 : 10 | |
| отпад % | 14 | 14 | 14 | 14 | 14 | 14 | 14 | 14 | 14 | 14 | |
| отпад бр. | 6 | 2 | 2 | 2 | 2 | 2 | 2 | 2 | 2 | 2 | |
| М : Ж | 3 : 3 | 1 : 1 | 1 : 1 | 1 : 1 | 1 : 1 | 1 : 1 | 1 : 1 | 1 : 1 | 1 : 1 | 1 : 1 | |
| отстрел+отпад | 26 | 6 | 6 | 6 | 6 | 6 | 6 | 6 | 6 | 6 | |
| М : Ж | 11 : 15 | 3 : 3 | 3 : 3 | 3 : 3 | 3 : 3 | 3 : 3 | 3 : 3 | 3 : 3 | 3 : 3 | 3 : 3 | |
| Отстрел | 20 | 4 | 4 | 4 | 4 | 4 | 4 | 4 | 4 | 4 | 56 |
| М : Ж | 8 : 12 | 2 : 2 | 2 : 2 | 2 : 2 | 2 : 2 | 2 : 2 | 2 : 2 | 2 : 2 | 2 : 2 | 2 : 2 | 26 : 30 |
| Фураж:КНЦ - т | 0.54 | 0.27 | 0.27 | 0.27 | 0.27 | 0.27 | 0.27 | 0.27 | 0.27 | 0.27 | 3 |
| ГРБ - т | 1.80 | 0.90 | 0.90 | 0.90 | 0.90 | 0.90 | 0.90 | 0.90 | 0.90 | 0.90 | 10 |
| СЧН - т | 1.08 | 0.54 | 0.54 | 0.54 | 0.54 | 0.54 | 0.54 | 0.54 | 0.54 | 0.54 | 6 |
| Сол - кг | 92 | 46 | 46 | 46 | 46 | 46 | 46 | 46 | 46 | 46 | 506 |

ПЕРСПЕКТИВЕН ПЛАН ЗА РАЗВИТИЕ НА ДИВЕЧОВИТЕ ЗАПАСИ ПРЕЗ СЛЕДВАЩИЯ 10-ГОДИШЕН ПЕРИОД

| СЛР "Попово" | | Вид дивеч: СЪРНА (I) в 40.ЛР на ЛД "Сеячи" | | | | | | | | | Всичко: |
|----------------|-----------|--------------------------------------------|-----------|-----------|-----------|-----------|-----------|-----------|-----------|-----------|-----------|
| Година | 2021 | 2022 | 2023 | 2024 | 2025 | 2026 | 2027 | 2028 | 2029 | 2030 | |
| прол.запас | 22 | 14 | 14 | 14 | 14 | 14 | 14 | 14 | 14 | 14 | |
| М : Ж | 8 : 14 | 7 : 7 | 7 : 7 | 7 : 7 | 7 : 7 | 7 : 7 | 7 : 7 | 7 : 7 | 7 : 7 | 7 : 7 | |
| пол.съот. | 1.0 : 1.8 | 1.0 : 1.0 | 1.0 : 1.0 | 1.0 : 1.0 | 1.0 : 1.0 | 1.0 : 1.0 | 1.0 : 1.0 | 1.0 : 1.0 | 1.0 : 1.0 | 1.0 : 1.0 | |
| Кпр(вс.женски) | 1.0 | 1.0 | 1.0 | 1.0 | 1.0 | 1.0 | 1.0 | 1.0 | 1.0 | 1.0 | |
| доставка | 0 | 0 | 0 | 0 | 0 | 0 | 0 | 0 | 0 | 0 | |
| М : Ж | 0 : 0 | 0 : 0 | 0 : 0 | 0 : 0 | 0 : 0 | 0 : 0 | 0 : 0 | 0 : 0 | 0 : 0 | 0 : 0 | |
| приплоди | 14 | 8 | 8 | 8 | 8 | 8 | 8 | 8 | 8 | 8 | |
| М : Ж | 7 : 7 | 4 : 4 | 4 : 4 | 4 : 4 | 4 : 4 | 4 : 4 | 4 : 4 | 4 : 4 | 4 : 4 | 4 : 4 | |
| ес.запас | 36 | 22 | 22 | 22 | 22 | 22 | 22 | 22 | 22 | 22 | |
| М : Ж | 15 : 21 | 11 : 11 | 11 : 11 | 11 : 11 | 11 : 11 | 11 : 11 | 11 : 11 | 11 : 11 | 11 : 11 | 11 : 11 | |
| отпад % | 14 | 14 | 14 | 14 | 14 | 14 | 14 | 14 | 14 | 14 | |
| отпад бр. | 6 | 4 | 4 | 4 | 4 | 4 | 4 | 4 | 4 | 4 | |
| М : Ж | 3 : 3 | 2 : 2 | 2 : 2 | 2 : 2 | 2 : 2 | 2 : 2 | 2 : 2 | 2 : 2 | 2 : 2 | 2 : 2 | |
| отстрел+отпад | 22 | 8 | 8 | 8 | 8 | 8 | 8 | 8 | 8 | 8 | |
| М : Ж | 8 : 14 | 4 : 4 | 4 : 4 | 4 : 4 | 4 : 4 | 4 : 4 | 4 : 4 | 4 : 4 | 4 : 4 | 4 : 4 | |
| Отстрел | 16 | 4 | 4 | 4 | 4 | 4 | 4 | 4 | 4 | 4 | 52 |
| М : Ж | 5 : 11 | 2 : 2 | 2 : 2 | 2 : 2 | 2 : 2 | 2 : 2 | 2 : 2 | 2 : 2 | 2 : 2 | 2 : 2 | 23 : 29 |
| Фураж:КНЦ - т | 0.49 | 0.30 | 0.30 | 0.30 | 0.30 | 0.30 | 0.30 | 0.30 | 0.30 | 0.30 | 3 |
| ГРБ - т | 1.62 | 0.99 | 0.99 | 0.99 | 0.99 | 0.99 | 0.99 | 0.99 | 0.99 | 0.99 | 11 |
| СЧН - т | 0.97 | 0.59 | 0.59 | 0.59 | 0.59 | 0.59 | 0.59 | 0.59 | 0.59 | 0.59 | 6 |
| Сол - кг | 83 | 51 | 51 | 51 | 51 | 51 | 51 | 51 | 51 | 51 | 538 |

ПЕРСПЕКТИВЕН ПЛАН ЗА РАЗВИТИЕ НА ДИВЕЧОВИТЕ ЗАПАСИ ПРЕЗ СЛЕДВАЩИЯ 10-ГОДИШЕН ПЕРИОД

| СЛР "Попово" | | Вид дивеч: СЪРНА (I) в 41.ЛР на ЛД "Славяново" | | | | | | | | | |
|----------------|-----------|------------------------------------------------|-----------|-----------|-----------|-----------|-----------|-----------|-----------|-----------|------------|
| Година | 2021 | 2022 | 2023 | 2024 | 2025 | 2026 | 2027 | 2028 | 2029 | 2030 | Всичко: |
| прол.запас | 33 | 34 | 34 | 34 | 34 | 34 | 34 | 34 | 34 | 34 | |
| М : Ж | 13 : 20 | 17 : 17 | 17 : 17 | 17 : 17 | 17 : 17 | 17 : 17 | 17 : 17 | 17 : 17 | 17 : 17 | 17 : 17 | |
| пол.съот. | 1.0 : 1.5 | 1.0 : 1.0 | 1.0 : 1.0 | 1.0 : 1.0 | 1.0 : 1.0 | 1.0 : 1.0 | 1.0 : 1.0 | 1.0 : 1.0 | 1.0 : 1.0 | 1.0 : 1.0 | |
| Кпр(вс.женски) | 1.0 | 1.0 | 1.0 | 1.0 | 1.0 | 1.0 | 1.0 | 1.0 | 1.0 | 1.0 | |
| доставка | 0 | 0 | 0 | 0 | 0 | 0 | 0 | 0 | 0 | 0 | |
| М : Ж | 0 : 0 | 0 : 0 | 0 : 0 | 0 : 0 | 0 : 0 | 0 : 0 | 0 : 0 | 0 : 0 | 0 : 0 | 0 : 0 | |
| приплоди | 20 | 18 | 18 | 18 | 18 | 18 | 18 | 18 | 18 | 18 | |
| М : Ж | 10 : 10 | 9 : 9 | 9 : 9 | 9 : 9 | 9 : 9 | 9 : 9 | 9 : 9 | 9 : 9 | 9 : 9 | 9 : 9 | |
| ес.запас | 53 | 52 | 52 | 52 | 52 | 52 | 52 | 52 | 52 | 52 | |
| М : Ж | 23 : 30 | 26 : 26 | 26 : 26 | 26 : 26 | 26 : 26 | 26 : 26 | 26 : 26 | 26 : 26 | 26 : 26 | 26 : 26 | |
| отпад % | 14 | 14 | 14 | 14 | 14 | 14 | 14 | 14 | 14 | 14 | |
| отпад бр. | 8 | 8 | 8 | 8 | 8 | 8 | 8 | 8 | 8 | 8 | |
| М : Ж | 4 : 4 | 4 : 4 | 4 : 4 | 4 : 4 | 4 : 4 | 4 : 4 | 4 : 4 | 4 : 4 | 4 : 4 | 4 : 4 | |
| отстрел+отпад | 19 | 18 | 18 | 18 | 18 | 18 | 18 | 18 | 18 | 18 | |
| М : Ж | 6 : 13 | 9 : 9 | 9 : 9 | 9 : 9 | 9 : 9 | 9 : 9 | 9 : 9 | 9 : 9 | 9 : 9 | 9 : 9 | |
| Отстрел | 11 | 10 | 10 | 10 | 10 | 10 | 10 | 10 | 10 | 10 | 101 |
| М : Ж | 2 : 9 | 5 : 5 | 5 : 5 | 5 : 5 | 5 : 5 | 5 : 5 | 5 : 5 | 5 : 5 | 5 : 5 | 5 : 5 | 47 : 54 |
| Фураж:КНЦ - т | 0.72 | 0.70 | 0.70 | 0.70 | 0.70 | 0.70 | 0.70 | 0.70 | 0.70 | 0.70 | 7 |
| ГРБ - т | 2.39 | 2.34 | 2.34 | 2.34 | 2.34 | 2.34 | 2.34 | 2.34 | 2.34 | 2.34 | 23 |
| СЧН - т | 1.43 | 1.40 | 1.40 | 1.40 | 1.40 | 1.40 | 1.40 | 1.40 | 1.40 | 1.40 | 14 |
| Сол - кг | 122 | 120 | 120 | 120 | 120 | 120 | 120 | 120 | 120 | 120 | 1198 |

ПЕРСПЕКТИВЕН ПЛАН ЗА РАЗВИТИЕ НА ДИВЕЧОВИТЕ ЗАПАСИ ПРЕЗ СЛЕДВАЩИЯ 10-ГОДИШЕН ПЕРИОД

Вид дивеч: ДИВА СВИНЯ (II) в Ловноостопански район (ЛР) на ЛСК 1 "Еленово" :

| Година | 2021 | 2022 | 2023 | 2024 | 2025 | 2026 | 2027 | 2028 | 2029 | 2030 | Всичко: |
|----------------|-----------|-----------|-----------|-----------|-----------|-----------|-----------|-----------|-----------|-----------|------------|
| прол.запас | 30 | 14 | 14 | 14 | 14 | 14 | 14 | 14 | 14 | 14 | |
| М : Ж | 20 : 10 | 7 : 7 | 7 : 7 | 7 : 7 | 7 : 7 | 7 : 7 | 7 : 7 | 7 : 7 | 7 : 7 | 7 : 7 | |
| пол.съот. | 1.0 : 0.5 | 1.0 : 1.0 | 1.0 : 1.0 | 1.0 : 1.0 | 1.0 : 1.0 | 1.0 : 1.0 | 1.0 : 1.0 | 1.0 : 1.0 | 1.0 : 1.0 | 1.0 : 1.0 | |
| Кпр(вс.женски) | 1.6 | 1.6 | 1.6 | 1.6 | 1.6 | 1.6 | 1.6 | 1.6 | 1.6 | 1.6 | |
| доставка | 0 | 0 | 0 | 0 | 0 | 0 | 0 | 0 | 0 | 0 | |
| М : Ж | 0 : 0 | 0 : 0 | 0 : 0 | 0 : 0 | 0 : 0 | 0 : 0 | 0 : 0 | 0 : 0 | 0 : 0 | 0 : 0 | |
| приплоди | 16 | 12 | 12 | 12 | 12 | 12 | 12 | 12 | 12 | 12 | |
| М : Ж | 8 : 8 | 6 : 6 | 6 : 6 | 6 : 6 | 6 : 6 | 6 : 6 | 6 : 6 | 6 : 6 | 6 : 6 | 6 : 6 | |
| ес.запас | 46 | 26 | 26 | 26 | 26 | 26 | 26 | 26 | 26 | 26 | |
| М : Ж | 28 : 18 | 13 : 13 | 13 : 13 | 13 : 13 | 13 : 13 | 13 : 13 | 13 : 13 | 13 : 13 | 13 : 13 | 13 : 13 | |
| отпад % | 5 | 5 | 5 | 5 | 5 | 5 | 5 | 5 | 5 | 5 | |
| отпад бр. | 4 | 2 | 2 | 2 | 2 | 2 | 2 | 2 | 2 | 2 | |
| М : Ж | 2 : 2 | 1 : 1 | 1 : 1 | 1 : 1 | 1 : 1 | 1 : 1 | 1 : 1 | 1 : 1 | 1 : 1 | 1 : 1 | |
| отстрел+отпад | 32 | 12 | 12 | 12 | 12 | 12 | 12 | 12 | 12 | 12 | |
| М : Ж | 21 : 11 | 6 : 6 | 6 : 6 | 6 : 6 | 6 : 6 | 6 : 6 | 6 : 6 | 6 : 6 | 6 : 6 | 6 : 6 | |
| Отстрел | 28 | 10 | 10 | 10 | 10 | 10 | 10 | 10 | 10 | 10 | 118 |
| М : Ж | 19 : 9 | 5 : 5 | 5 : 5 | 5 : 5 | 5 : 5 | 5 : 5 | 5 : 5 | 5 : 5 | 5 : 5 | 5 : 5 | 64 : 54 |
| Фураж:КНЦ -т. | 2.5 | 1.4 | 1.4 | 1.4 | 1.4 | 1.4 | 1.4 | 1.4 | 1.4 | 1.4 | 15 |
| СЧН -тона | 4.1 | 2.3 | 2.3 | 2.3 | 2.3 | 2.3 | 2.3 | 2.3 | 2.3 | 2.3 | 25 |
| Сол - кг. | 55 | 31 | 31 | 31 | 31 | 31 | 31 | 31 | 31 | 31 | 336 |

ПЕРСПЕКТИВЕН ПЛАН ЗА РАЗВИТИЕ НА ДИВЕЧОВИТЕ ЗАПАСИ ПРЕЗ СЛЕДВАЩИЯ 10-ГОДИШЕН ПЕРИОД

Вид дивеч: ДИВА СВИНЯ (II) в ЛР на ЛСК 1 "Еленово" ловище 6."ОП "Еленово" :

| Година | 2021 | 2022 | 2023 | 2024 | 2025 | 2026 | 2027 | 2028 | 2029 | 2030 | Всичко: |
|----------------|-----------|-----------|-----------|-----------|-----------|-----------|-----------|-----------|-----------|-----------|-----------|
| прол.запас | 10 | 28 | 60 | 60 | 60 | 60 | 60 | 60 | 60 | 60 | |
| М : Ж | 8 : 2 | 15 : 13 | 30 : 30 | 30 : 30 | 30 : 30 | 30 : 30 | 30 : 30 | 30 : 30 | 30 : 30 | 30 : 30 | |
| пол.съот. | 1.0 : 0.3 | 1.0 : 0.9 | 1.0 : 1.0 | 1.0 : 1.0 | 1.0 : 1.0 | 1.0 : 1.0 | 1.0 : 1.0 | 1.0 : 1.0 | 1.0 : 1.0 | 1.0 : 1.0 | |
| Кпр(вс.женски) | 1.6 | 1.6 | 1.6 | 1.6 | 1.6 | 1.6 | 1.6 | 1.6 | 1.6 | 1.6 | |
| доставка | 20 | 20 | 0 | 0 | 0 | 0 | 0 | 0 | 0 | 0 | 40 |
| М : Ж | 10 : 10 | 10 : 10 | 0 : 0 | 0 : 0 | 0 : 0 | 0 : 0 | 0 : 0 | 0 : 0 | 0 : 0 | 0 : 0 | 20 : 20 |
| приплоди | 4 | 20 | 48 | 48 | 48 | 48 | 48 | 48 | 48 | 48 | |
| М : Ж | 2 : 2 | 10 : 10 | 24 : 24 | 24 : 24 | 24 : 24 | 24 : 24 | 24 : 24 | 24 : 24 | 24 : 24 | 24 : 24 | |
| ес.запас | 34 | 68 | 108 | 108 | 108 | 108 | 108 | 108 | 108 | 108 | |
| М : Ж | 20 : 14 | 35 : 33 | 54 : 54 | 54 : 54 | 54 : 54 | 54 : 54 | 54 : 54 | 54 : 54 | 54 : 54 | 54 : 54 | |
| отпад % | 5 | 5 | 5 | 5 | 5 | 5 | 5 | 5 | 5 | 5 | |
| отпад бр. | 2 | 4 | 6 | 6 | 6 | 6 | 6 | 6 | 6 | 6 | |
| М : Ж | 1 : 1 | 2 : 2 | 3 : 3 | 3 : 3 | 3 : 3 | 3 : 3 | 3 : 3 | 3 : 3 | 3 : 3 | 3 : 3 | |
| отстрел+отпад | 6 | 8 | 48 | 48 | 48 | 48 | 48 | 48 | 48 | 48 | |
| М : Ж | 5 : 1 | 5 : 3 | 24 : 24 | 24 : 24 | 24 : 24 | 24 : 24 | 24 : 24 | 24 : 24 | 24 : 24 | 24 : 24 | |
| Отстрел | 4 | 4 | 42 | 42 | 42 | 42 | 42 | 42 | 42 | 42 | |
| М : Ж | 4 : 0 | 3 : 1 | 21 : 21 | 21 : 21 | 21 : 21 | 21 : 21 | 21 : 21 | 21 : 21 | 21 : 21 | 21 : 21 | 175 : 169 |
| Фураж:КНЦ -т. | 7.4 | 14.9 | 23.7 | 23.7 | 23.7 | 23.7 | 23.7 | 23.7 | 23.7 | 23.7 | 212 |
| СЧН -тона | 12.4 | 24.8 | 39.4 | 39.4 | 39.4 | 39.4 | 39.4 | 39.4 | 39.4 | 39.4 | 353 |
| Сол - кг. | 41 | 82 | 130 | 130 | 130 | 130 | 130 | 130 | 130 | 130 | 1159 |

ПЕРСПЕКТИВЕН ПЛАН ЗА РАЗВИТИЕ НА ДИВЕЧОВИТЕ ЗАПАСИ ПРЕЗ СЛЕДВАЩИЯ 10-ГОДИШЕН ПЕРИОД

Вид дивеч: ДИВА СВИНЯ (II) в ЛР на ЛСК 2 "Росина" :

| Година | 2021 | 2022 | 2023 | 2024 | 2025 | 2026 | 2027 | 2028 | 2029 | 2030 | Всичко: |
|----------------|-----------|-----------|-----------|-----------|-----------|-----------|-----------|-----------|-----------|-----------|-----------|
| прол.запас | 10 | 6 | 6 | 6 | 6 | 6 | 6 | 6 | 6 | 6 | |
| М : Ж | 2 : 8 | 3 : 3 | 3 : 3 | 3 : 3 | 3 : 3 | 3 : 3 | 3 : 3 | 3 : 3 | 3 : 3 | 3 : 3 | |
| пол.съот. | 1.0 : 4.0 | 1.0 : 1.0 | 1.0 : 1.0 | 1.0 : 1.0 | 1.0 : 1.0 | 1.0 : 1.0 | 1.0 : 1.0 | 1.0 : 1.0 | 1.0 : 1.0 | 1.0 : 1.0 | |
| Кпр(вс.женски) | 1.6 | 1.6 | 1.6 | 1.6 | 1.6 | 1.6 | 1.6 | 1.6 | 1.6 | 1.6 | |
| доставка | 0 | 0 | 0 | 0 | 0 | 0 | 0 | 0 | 0 | 0 | |
| М : Ж | 0 : 0 | 0 : 0 | 0 : 0 | 0 : 0 | 0 : 0 | 0 : 0 | 0 : 0 | 0 : 0 | 0 : 0 | 0 : 0 | |
| приплоди | 12 | 4 | 4 | 4 | 4 | 4 | 4 | 4 | 4 | 4 | |
| М : Ж | 6 : 6 | 2 : 2 | 2 : 2 | 2 : 2 | 2 : 2 | 2 : 2 | 2 : 2 | 2 : 2 | 2 : 2 | 2 : 2 | |
| ес.запас | 22 | 10 | 10 | 10 | 10 | 10 | 10 | 10 | 10 | 10 | |
| М : Ж | 8 : 14 | 5 : 5 | 5 : 5 | 5 : 5 | 5 : 5 | 5 : 5 | 5 : 5 | 5 : 5 | 5 : 5 | 5 : 5 | |
| отпад % | 5 | 5 | 5 | 5 | 5 | 5 | 5 | 5 | 5 | 5 | |
| отпад бр. | 2 | 2 | 2 | 2 | 2 | 2 | 2 | 2 | 2 | 2 | |
| М : Ж | 1 : 1 | 1 : 1 | 1 : 1 | 1 : 1 | 1 : 1 | 1 : 1 | 1 : 1 | 1 : 1 | 1 : 1 | 1 : 1 | |
| отстрел+отпад | 16 | 4 | 4 | 4 | 4 | 4 | 4 | 4 | 4 | 4 | |
| М : Ж | 5 : 11 | 2 : 2 | 2 : 2 | 2 : 2 | 2 : 2 | 2 : 2 | 2 : 2 | 2 : 2 | 2 : 2 | 2 : 2 | |
| Отстрел | 14 | 2 | 2 | 2 | 2 | 2 | 2 | 2 | 2 | 2 | 32 |
| М : Ж | 4 : 10 | 1 : 1 | 1 : 1 | 1 : 1 | 1 : 1 | 1 : 1 | 1 : 1 | 1 : 1 | 1 : 1 | 1 : 1 | 13 : 19 |
| Фураж:КНЦ -т. | 1.2 | 0.5 | 0.5 | 0.5 | 0.5 | 0.5 | 0.5 | 0.5 | 0.5 | 0.5 | 6 |
| СЧН -тона | 2.0 | 0.9 | 0.9 | 0.9 | 0.9 | 0.9 | 0.9 | 0.9 | 0.9 | 0.9 | 10 |
| Сол - кг. | 26 | 12 | 12 | 12 | 12 | 12 | 12 | 12 | 12 | 12 | 134 |

ПЕРСПЕКТИВЕН ПЛАН ЗА РАЗВИТИЕ НА ДИВЕЧОВИТЕ ЗАПАСИ ПРЕЗ СЛЕДВАЩИЯ 10-ГОДИШЕН ПЕРИОД

Вид дивеч: ДИВА СВИНЯ (II) в ЛР на ЛСК 4 "Крепча" ловище 1.ОП "Крепча" :

| Година | 2021 | 2022 | 2023 | 2024 | 2025 | 2026 | 2027 | 2028 | 2029 | 2030 | Всичко: |
|----------------|------------|-----------|-----------|-----------|-----------|-----------|-----------|-----------|-----------|-----------|------------|
| прол.запас | 131 | 60 | 60 | 60 | 60 | 60 | 60 | 60 | 60 | 60 | |
| М : Ж | 37 : 94 | 30 : 30 | 30 : 30 | 30 : 30 | 30 : 30 | 30 : 30 | 30 : 30 | 30 : 30 | 30 : 30 | 30 : 30 | |
| пол.съот. | 1.0 : 2.5 | 1.0 : 1.0 | 1.0 : 1.0 | 1.0 : 1.0 | 1.0 : 1.0 | 1.0 : 1.0 | 1.0 : 1.0 | 1.0 : 1.0 | 1.0 : 1.0 | 1.0 : 1.0 | |
| Кпр(вс.женски) | 1.6 | 1.6 | 1.6 | 1.6 | 1.6 | 1.6 | 1.6 | 1.6 | 1.6 | 1.6 | |
| доставка | 0 | 0 | 0 | 0 | 0 | 0 | 0 | 0 | 0 | 0 | |
| М : Ж | 0 : 0 | 0 : 0 | 0 : 0 | 0 : 0 | 0 : 0 | 0 : 0 | 0 : 0 | 0 : 0 | 0 : 0 | 0 : 0 | |
| приплоди | 150 | 48 | 48 | 48 | 48 | 48 | 48 | 48 | 48 | 48 | |
| М : Ж | 75 : 75 | 24 : 24 | 24 : 24 | 24 : 24 | 24 : 24 | 24 : 24 | 24 : 24 | 24 : 24 | 24 : 24 | 24 : 24 | |
| ес.запас | 281 | 108 | 108 | 108 | 108 | 108 | 108 | 108 | 108 | 108 | |
| М : Ж | 112 : 169 | 54 : 54 | 54 : 54 | 54 : 54 | 54 : 54 | 54 : 54 | 54 : 54 | 54 : 54 | 54 : 54 | 54 : 54 | |
| отпад % | 5 | 5 | 5 | 5 | 5 | 5 | 5 | 5 | 5 | 5 | |
| отпад бр. | 16 | 6 | 6 | 6 | 6 | 6 | 6 | 6 | 6 | 6 | |
| М : Ж | 8 : 8 | 3 : 3 | 3 : 3 | 3 : 3 | 3 : 3 | 3 : 3 | 3 : 3 | 3 : 3 | 3 : 3 | 3 : 3 | |
| отстрел+отпад | 221 | 48 | 48 | 48 | 48 | 48 | 48 | 48 | 48 | 48 | |
| М : Ж | 82 : 139 | 24 : 24 | 24 : 24 | 24 : 24 | 24 : 24 | 24 : 24 | 24 : 24 | 24 : 24 | 24 : 24 | 24 : 24 | |
| Отстрел | 205 | 42 | 42 | 42 | 42 | 42 | 42 | 42 | 42 | 42 | 583 |
| М : Ж | 74 : 131 | 21 : 21 | 21 : 21 | 21 : 21 | 21 : 21 | 21 : 21 | 21 : 21 | 21 : 21 | 21 : 21 | 21 : 21 | 263 : 320 |
| Фураж:КНЦ -т. | 61.5 | 23.7 | 23.7 | 23.7 | 23.7 | 23.7 | 23.7 | 23.7 | 23.7 | 23.7 | 274 |
| СЧН -тона | 102.6 | 39.4 | 39.4 | 39.4 | 39.4 | 39.4 | 39.4 | 39.4 | 39.4 | 39.4 | 457 |
| Сол - кг. | 337 | 130 | 130 | 130 | 130 | 130 | 130 | 130 | 130 | 130 | 1504 |

ПЕРСПЕКТИВЕН ПЛАН ЗА РАЗВИТИЕ НА ДИВЕЧОВИТЕ ЗАПАСИ ПРЕЗ СЛЕДВАЩИЯ 10-ГОДИШЕН ПЕРИОД

| ЛР на СЛР "Попово" Вид дивеч: ДИВА СВИНЯ (II) | | 1. ЛР на ЛД "Априлово" : | | | | | | | | | Всичко: | |
|-----------------------------------------------|-----------|--------------------------|-----------|-----------|-----------|-----------|-----------|-----------|-----------|-----------|---------|-----------|
| Година | 2021 | 2022 | 2023 | 2024 | 2025 | 2026 | 2027 | 2028 | 2029 | 2030 | | |
| прол.запас | 6 | 6 | 6 | 6 | 6 | 6 | 6 | 6 | 6 | 6 | | |
| М : Ж | 2 : 4 | 3 : 3 | 3 : 3 | 3 : 3 | 3 : 3 | 3 : 3 | 3 : 3 | 3 : 3 | 3 : 3 | 3 : 3 | | |
| пол.съот. | 1.0 : 2.0 | 1.0 : 1.0 | 1.0 : 1.0 | 1.0 : 1.0 | 1.0 : 1.0 | 1.0 : 1.0 | 1.0 : 1.0 | 1.0 : 1.0 | 1.0 : 1.0 | 1.0 : 1.0 | | |
| Кпр(вс.женски) | 1.6 | 1.6 | 1.6 | 1.6 | 1.6 | 1.6 | 1.6 | 1.6 | 1.6 | 1.6 | | |
| доставка | 0 | 0 | 0 | 0 | 0 | 0 | 0 | 0 | 0 | 0 | | |
| М : Ж | 0 : 0 | 0 : 0 | 0 : 0 | 0 : 0 | 0 : 0 | 0 : 0 | 0 : 0 | 0 : 0 | 0 : 0 | 0 : 0 | | |
| приплоди | 6 | 4 | 4 | 4 | 4 | 4 | 4 | 4 | 4 | 4 | | |
| М : Ж | 3 : 3 | 2 : 2 | 2 : 2 | 2 : 2 | 2 : 2 | 2 : 2 | 2 : 2 | 2 : 2 | 2 : 2 | 2 : 2 | | |
| ес.запас | 12 | 10 | 10 | 10 | 10 | 10 | 10 | 10 | 10 | 10 | | |
| М : Ж | 5 : 7 | 5 : 5 | 5 : 5 | 5 : 5 | 5 : 5 | 5 : 5 | 5 : 5 | 5 : 5 | 5 : 5 | 5 : 5 | | |
| отпад % | 5 | 5 | 5 | 5 | 5 | 5 | 5 | 5 | 5 | 5 | | |
| отпад бр. | 2 | 2 | 2 | 2 | 2 | 2 | 2 | 2 | 2 | 2 | | |
| М : Ж | 1 : 1 | 1 : 1 | 1 : 1 | 1 : 1 | 1 : 1 | 1 : 1 | 1 : 1 | 1 : 1 | 1 : 1 | 1 : 1 | | |
| отстрел+отпад | 6 | 4 | 4 | 4 | 4 | 4 | 4 | 4 | 4 | 4 | | |
| М : Ж | 2 : 4 | 2 : 2 | 2 : 2 | 2 : 2 | 2 : 2 | 2 : 2 | 2 : 2 | 2 : 2 | 2 : 2 | 2 : 2 | | |
| Отстрел | 4 | 2 | 2 | 2 | 2 | 2 | 2 | 2 | 2 | 2 | | 22 |
| М : Ж | 1 : 3 | 1 : 1 | 1 : 1 | 1 : 1 | 1 : 1 | 1 : 1 | 1 : 1 | 1 : 1 | 1 : 1 | 1 : 1 | | 10 : 12 |
| Фураж:КНЦ -т. | 0.6 | 0.5 | 0.5 | 0.5 | 0.5 | 0.5 | 0.5 | 0.5 | 0.5 | 0.5 | | 6 |
| СЧН -тона | 1.1 | 0.9 | 0.9 | 0.9 | 0.9 | 0.9 | 0.9 | 0.9 | 0.9 | 0.9 | | 9 |
| Сол - кг. | 14 | 12 | 12 | 12 | 12 | 12 | 12 | 12 | 12 | 12 | | 122 |

ПЕРСПЕКТИВЕН ПЛАН ЗА РАЗВИТИЕ НА ДИВЕЧОВИТЕ ЗАПАСИ ПРЕЗ СЛЕДВАЩИЯ 10-ГОДИШЕН ПЕРИОД

| ЛР на СЛР "Попово" Вид дивеч: ДИВА СВИНЯ (I) | | | | | 2.ЛР на ЛД"Баба Тонка" : | | | | | | Всичко: | |
|----------------------------------------------|-----------|-----------|-----------|-----------|--------------------------|-----------|-----------|-----------|-----------|-----------|---------|-----------|
| Година | 2021 | 2022 | 2023 | 2024 | 2025 | 2026 | 2027 | 2028 | 2029 | 2030 | | |
| прол.запас | 3 | 5 | 8 | 8 | 8 | 8 | 8 | 8 | 8 | 8 | | |
| М : Ж | 1 : 2 | 2 : 3 | 4 : 4 | 4 : 4 | 4 : 4 | 4 : 4 | 4 : 4 | 4 : 4 | 4 : 4 | 4 : 4 | | |
| пол.съот. | 1.0 : 2.0 | 1.0 : 1.5 | 1.0 : 1.0 | 1.0 : 1.0 | 1.0 : 1.0 | 1.0 : 1.0 | 1.0 : 1.0 | 1.0 : 1.0 | 1.0 : 1.0 | 1.0 : 1.0 | | |
| Кпр(вс.женски) | 2.0 | 2.0 | 2.0 | 2.0 | 2.0 | 2.0 | 2.0 | 2.0 | 2.0 | 2.0 | | |
| доставка | 0 | 0 | 0 | 0 | 0 | 0 | 0 | 0 | 0 | 0 | | |
| М : Ж | 0 : 0 | 0 : 0 | 0 : 0 | 0 : 0 | 0 : 0 | 0 : 0 | 0 : 0 | 0 : 0 | 0 : 0 | 0 : 0 | | |
| приплоди | 4 | 6 | 8 | 8 | 8 | 8 | 8 | 8 | 8 | 8 | | |
| М : Ж | 2 : 2 | 3 : 3 | 4 : 4 | 4 : 4 | 4 : 4 | 4 : 4 | 4 : 4 | 4 : 4 | 4 : 4 | 4 : 4 | | |
| ес.запас | 7 | 11 | 16 | 16 | 16 | 16 | 16 | 16 | 16 | 16 | | |
| М : Ж | 3 : 4 | 5 : 6 | 8 : 8 | 8 : 8 | 8 : 8 | 8 : 8 | 8 : 8 | 8 : 8 | 8 : 8 | 8 : 8 | | |
| отпад % | 5 | 5 | 5 | 5 | 5 | 5 | 5 | 5 | 5 | 5 | | |
| отпад бр. | 2 | 2 | 2 | 2 | 2 | 2 | 2 | 2 | 2 | 2 | | |
| М : Ж | 1 : 1 | 1 : 1 | 1 : 1 | 1 : 1 | 1 : 1 | 1 : 1 | 1 : 1 | 1 : 1 | 1 : 1 | 1 : 1 | | |
| отстрел+отпад | 2 | 3 | 8 | 8 | 8 | 8 | 8 | 8 | 8 | 8 | | |
| М : Ж | 1 : 1 | 1 : 2 | 4 : 4 | 4 : 4 | 4 : 4 | 4 : 4 | 4 : 4 | 4 : 4 | 4 : 4 | 4 : 4 | | |
| Отстрел | 0 | 1 | 6 | 6 | 6 | 6 | 6 | 6 | 6 | 6 | | 49 |
| М : Ж | 0 : 0 | 0 : 1 | 3 : 3 | 3 : 3 | 3 : 3 | 3 : 3 | 3 : 3 | 3 : 3 | 3 : 3 | 3 : 3 | | 24 : 25 |
| Фураж:КНЦ -т. | 0.4 | 0.6 | 0.9 | 0.9 | 0.9 | 0.9 | 0.9 | 0.9 | 0.9 | 0.9 | | 8 |
| СЧН -тона | 0.6 | 1.0 | 1.4 | 1.4 | 1.4 | 1.4 | 1.4 | 1.4 | 1.4 | 1.4 | | 13 |
| Сол - кг. | 8 | 13 | 19 | 19 | 19 | 19 | 19 | 19 | 19 | 19 | | 175 |

ПЕРСПЕКТИВЕН ПЛАН ЗА РАЗВИТИЕ НА ДИВЕЧОВИТЕ ЗАПАСИ ПРЕЗ СЛЕДВАЩИЯ 10-ГОДИШЕН ПЕРИОД

| Година | ЛР на СЛР "Попово" Вид дивеч: ДИВА СВИНЯ (I) | | | | | 2.ЛР на ЛД "Баба Тонка" : | | | | | Всичко: | |
|----------------|----------------------------------------------|-----------|-----------|-----------|-----------|---------------------------|-----------|-----------|-----------|-----------|---------|-----------|
| | 2021 | 2022 | 2023 | 2024 | 2025 | 2026 | 2027 | 2028 | 2029 | 2030 | | |
| прол.запас | 3 | 7 | 8 | 8 | 8 | 8 | 8 | 8 | 8 | 8 | | |
| М : Ж | 1 : 2 | 3 : 4 | 4 : 4 | 4 : 4 | 4 : 4 | 4 : 4 | 4 : 4 | 4 : 4 | 4 : 4 | 4 : 4 | | |
| пол.съот. | 1.0 : 2.0 | 1.0 : 1.3 | 1.0 : 1.0 | 1.0 : 1.0 | 1.0 : 1.0 | 1.0 : 1.0 | 1.0 : 1.0 | 1.0 : 1.0 | 1.0 : 1.0 | 1.0 : 1.0 | | |
| Кпр(вс.женски) | 2.0 | 2.0 | 2.0 | 2.0 | 2.0 | 2.0 | 2.0 | 2.0 | 2.0 | 2.0 | | |
| доставка | 0 | 0 | 0 | 0 | 0 | 0 | 0 | 0 | 0 | 0 | | |
| М : Ж | 0 : 0 | 0 : 0 | 0 : 0 | 0 : 0 | 0 : 0 | 0 : 0 | 0 : 0 | 0 : 0 | 0 : 0 | 0 : 0 | | |
| приплоди | 4 | 8 | 8 | 8 | 8 | 8 | 8 | 8 | 8 | 8 | | |
| М : Ж | 2 : 2 | 4 : 4 | 4 : 4 | 4 : 4 | 4 : 4 | 4 : 4 | 4 : 4 | 4 : 4 | 4 : 4 | 4 : 4 | | |
| ес.запас | 7 | 15 | 16 | 16 | 16 | 16 | 16 | 16 | 16 | 16 | | |
| М : Ж | 3 : 4 | 7 : 8 | 8 : 8 | 8 : 8 | 8 : 8 | 8 : 8 | 8 : 8 | 8 : 8 | 8 : 8 | 8 : 8 | | |
| отпад % | 5 | 5 | 5 | 5 | 5 | 5 | 5 | 5 | 5 | 5 | | |
| отпад бр. | 0 | 2 | 2 | 2 | 2 | 2 | 2 | 2 | 2 | 2 | | |
| М : Ж | 0 : 0 | 1 : 1 | 1 : 1 | 1 : 1 | 1 : 1 | 1 : 1 | 1 : 1 | 1 : 1 | 1 : 1 | 1 : 1 | | |
| отстрел+отпад | 0 | 7 | 8 | 8 | 8 | 8 | 8 | 8 | 8 | 8 | | |
| М : Ж | 0 : 0 | 3 : 4 | 4 : 4 | 4 : 4 | 4 : 4 | 4 : 4 | 4 : 4 | 4 : 4 | 4 : 4 | 4 : 4 | | |
| Отстрел | 0 | 5 | 6 | 6 | 6 | 6 | 6 | 6 | 6 | 6 | | 53 |
| М : Ж | 0 : 0 | 2 : 3 | 3 : 3 | 3 : 3 | 3 : 3 | 3 : 3 | 3 : 3 | 3 : 3 | 3 : 3 | 3 : 3 | | 26 : 27 |
| Фураж:КНЦ -т. | 0.4 | 0.8 | 0.9 | 0.9 | 0.9 | 0.9 | 0.9 | 0.9 | 0.9 | 0.9 | | 8 |
| СЧН -тона | 0.6 | 1.4 | 1.4 | 1.4 | 1.4 | 1.4 | 1.4 | 1.4 | 1.4 | 1.4 | | 14 |
| Сол - кг. | 8 | 18 | 19 | 19 | 19 | 19 | 19 | 19 | 19 | 19 | | 180 |

ПЕРСПЕКТИВЕН ПЛАН ЗА РАЗВИТИЕ НА ДИВЕЧОВИТЕ ЗАПАСИ ПРЕЗ СЛЕДВАЩИЯ 10-ГОДИШЕН ПЕРИОД

| Година | ЛР на СЛР "Попово" Вид дивеч : ДИВА СВИНЯ (II) | | | | | 3.ЛР на ЛД "Бракница" : | | | | | Всичко: |
|----------------|------------------------------------------------|-----------|-----------|-----------|-----------|-------------------------|-----------|-----------|-----------|-----------|-----------|
| | 2021 | 2022 | 2023 | 2024 | 2025 | 2026 | 2027 | 2028 | 2029 | 2030 | |
| прол.запас | 4 | 6 | 6 | 6 | 6 | 6 | 6 | 6 | 6 | 6 | |
| М : Ж | 1 : 3 | 3 : 3 | 3 : 3 | 3 : 3 | 3 : 3 | 3 : 3 | 3 : 3 | 3 : 3 | 3 : 3 | 3 : 3 | |
| пол.съот. | 1.0 : 3.0 | 1.0 : 1.0 | 1.0 : 1.0 | 1.0 : 1.0 | 1.0 : 1.0 | 1.0 : 1.0 | 1.0 : 1.0 | 1.0 : 1.0 | 1.0 : 1.0 | 1.0 : 1.0 | |
| Кпр(вс.женски) | 1.6 | 1.6 | 1.6 | 1.6 | 1.6 | 1.6 | 1.6 | 1.6 | 1.6 | 1.6 | |
| доставка | 0 | 0 | 0 | 0 | 0 | 0 | 0 | 0 | 0 | 0 | |
| М : Ж | 0 : 0 | 0 : 0 | 0 : 0 | 0 : 0 | 0 : 0 | 0 : 0 | 0 : 0 | 0 : 0 | 0 : 0 | 0 : 0 | |
| приплоди | 4 | 4 | 4 | 4 | 4 | 4 | 4 | 4 | 4 | 4 | |
| М : Ж | 2 : 2 | 2 : 2 | 2 : 2 | 2 : 2 | 2 : 2 | 2 : 2 | 2 : 2 | 2 : 2 | 2 : 2 | 2 : 2 | |
| ес.запас | 8 | 10 | 10 | 10 | 10 | 10 | 10 | 10 | 10 | 10 | |
| М : Ж | 3 : 5 | 5 : 5 | 5 : 5 | 5 : 5 | 5 : 5 | 5 : 5 | 5 : 5 | 5 : 5 | 5 : 5 | 5 : 5 | |
| отпад % | 5 | 5 | 5 | 5 | 5 | 5 | 5 | 5 | 5 | 5 | |
| отпад бр. | 0 | 2 | 2 | 2 | 2 | 2 | 2 | 2 | 2 | 2 | |
| М : Ж | 0 : 0 | 1 : 1 | 1 : 1 | 1 : 1 | 1 : 1 | 1 : 1 | 1 : 1 | 1 : 1 | 1 : 1 | 1 : 1 | |
| отстрел+отпад | 2 | 4 | 4 | 4 | 4 | 4 | 4 | 4 | 4 | 4 | |
| М : Ж | 0 : 2 | 2 : 2 | 2 : 2 | 2 : 2 | 2 : 2 | 2 : 2 | 2 : 2 | 2 : 2 | 2 : 2 | 2 : 2 | |
| Отстрел | 2 | 2 | 2 | 2 | 2 | 2 | 2 | 2 | 2 | 2 | 20 |
| М : Ж | 0 : 2 | 1 : 1 | 1 : 1 | 1 : 1 | 1 : 1 | 1 : 1 | 1 : 1 | 1 : 1 | 1 : 1 | 1 : 1 | 9 : 11 |
| Фураж:КНЦ -т. | 0.4 | 0.5 | 0.5 | 0.5 | 0.5 | 0.5 | 0.5 | 0.5 | 0.5 | 0.5 | 5 |
| СЧН -тона | 0.7 | 0.9 | 0.9 | 0.9 | 0.9 | 0.9 | 0.9 | 0.9 | 0.9 | 0.9 | 9 |
| Сол - кг. | 10 | 12 | 12 | 12 | 12 | 12 | 12 | 12 | 12 | 12 | 118 |

ПЕРСПЕКТИВЕН ПЛАН ЗА РАЗВИТИЕ НА ДИВЕЧОВИТЕ ЗАПАСИ ПРЕЗ СЛЕДВАЩИЯ 10-ГОДИШЕН ПЕРИОД

| Година | ЛР на СЛР "Попово" Вид дивеч: ДИВА СВИНЯ (II) | | | | | 4.ЛР на ЛД "Водица" : | | | | | Всичко: |
|----------------|-----------------------------------------------|-----------|-----------|-----------|-----------|-----------------------|-----------|-----------|-----------|-----------|-----------|
| | 2021 | 2022 | 2023 | 2024 | 2025 | 2026 | 2027 | 2028 | 2029 | 2030 | |
| прол.запас | 5 | 9 | 12 | 12 | 12 | 12 | 12 | 12 | 12 | 12 | |
| М : Ж | 2 : 3 | 4 : 5 | 6 : 6 | 6 : 6 | 6 : 6 | 6 : 6 | 6 : 6 | 6 : 6 | 6 : 6 | 6 : 6 | |
| пол.съот. | 1.0 : 1.5 | 1.0 : 1.3 | 1.0 : 1.0 | 1.0 : 1.0 | 1.0 : 1.0 | 1.0 : 1.0 | 1.0 : 1.0 | 1.0 : 1.0 | 1.0 : 1.0 | 1.0 : 1.0 | |
| Кпр(вс.женски) | 1.6 | 1.6 | 1.6 | 1.6 | 1.6 | 1.6 | 1.6 | 1.6 | 1.6 | 1.6 | |
| доставка | 0 | 0 | 0 | 0 | 0 | 0 | 0 | 0 | 0 | 0 | |
| М : Ж | 0 : 0 | 0 : 0 | 0 : 0 | 0 : 0 | 0 : 0 | 0 : 0 | 0 : 0 | 0 : 0 | 0 : 0 | 0 : 0 | |
| приплоди | 4 | 8 | 10 | 10 | 10 | 10 | 10 | 10 | 10 | 10 | |
| М : Ж | 2 : 2 | 4 : 4 | 5 : 5 | 5 : 5 | 5 : 5 | 5 : 5 | 5 : 5 | 5 : 5 | 5 : 5 | 5 : 5 | |
| ес.запас | 9 | 17 | 22 | 22 | 22 | 22 | 22 | 22 | 22 | 22 | |
| М : Ж | 4 : 5 | 8 : 9 | 11 : 11 | 11 : 11 | 11 : 11 | 11 : 11 | 11 : 11 | 11 : 11 | 11 : 11 | 11 : 11 | |
| отпад % | 5 | 5 | 5 | 5 | 5 | 5 | 5 | 5 | 5 | 5 | |
| отпад бр. | 0 | 2 | 2 | 2 | 2 | 2 | 2 | 2 | 2 | 2 | |
| М : Ж | 0 : 0 | 1 : 1 | 1 : 1 | 1 : 1 | 1 : 1 | 1 : 1 | 1 : 1 | 1 : 1 | 1 : 1 | 1 : 1 | |
| отстрел+отпад | 0 | 5 | 10 | 10 | 10 | 10 | 10 | 10 | 10 | 10 | |
| М : Ж | 0 : 0 | 2 : 3 | 5 : 5 | 5 : 5 | 5 : 5 | 5 : 5 | 5 : 5 | 5 : 5 | 5 : 5 | 5 : 5 | |
| Отстрел | 0 | 3 | 8 | 8 | 8 | 8 | 8 | 8 | 8 | 8 | 67 |
| М : Ж | 0 : 0 | 1 : 2 | 4 : 4 | 4 : 4 | 4 : 4 | 4 : 4 | 4 : 4 | 4 : 4 | 4 : 4 | 4 : 4 | 33 : 34 |
| Фураж:КНЦ -т. | 0.5 | 0.9 | 1.2 | 1.2 | 1.2 | 1.2 | 1.2 | 1.2 | 1.2 | 1.2 | 11 |
| СЧН -тона | 0.8 | 1.5 | 2.0 | 2.0 | 2.0 | 2.0 | 2.0 | 2.0 | 2.0 | 2.0 | 18 |
| Сол - кг. | 11 | 20 | 26 | 26 | 26 | 26 | 26 | 26 | 26 | 26 | 242 |

ПЕРСПЕКТИВЕН ПЛАН ЗА РАЗВИТИЕ НА ДИВЕЧОВИТЕ ЗАПАСИ ПРЕЗ СЛЕДВАЩИЯ 10-ГОДИШЕН ПЕРИОД

| Година | ЛР на СЛР "Попово" Вид дивеч: ДИВА СВИНЯ (II) | | | | | 5.ЛР на ЛД "Гагово" : | | | | | Всичко: |
|----------------|-----------------------------------------------|-----------|-----------|-----------|-----------|-----------------------|-----------|-----------|-----------|-----------|-----------|
| | 2021 | 2022 | 2023 | 2024 | 2025 | 2026 | 2027 | 2028 | 2029 | 2030 | |
| прол.запас | 3 | 3 | 3 | 3 | 3 | 3 | 3 | 3 | 3 | 3 | |
| М : Ж | 2 : 1 | 2 : 1 | 2 : 1 | 2 : 1 | 2 : 1 | 2 : 1 | 2 : 1 | 2 : 1 | 2 : 1 | 2 : 1 | |
| пол.съот. | 1.0 : 0.5 | 1.0 : 0.5 | 1.0 : 0.5 | 1.0 : 0.5 | 1.0 : 0.5 | 1.0 : 0.5 | 1.0 : 0.5 | 1.0 : 0.5 | 1.0 : 0.5 | 1.0 : 0.5 | |
| Кпр.(общ.зап.) | 0.8 | 0.8 | 0.8 | 0.8 | 0.8 | 0.8 | 0.8 | 0.8 | 0.8 | 0.8 | |
| доставка | 0 | 0 | 0 | 0 | 0 | 0 | 0 | 0 | 0 | 0 | |
| М : Ж | 0 : 0 | 0 : 0 | 0 : 0 | 0 : 0 | 0 : 0 | 0 : 0 | 0 : 0 | 0 : 0 | 0 : 0 | 0 : 0 | |
| приплоди | 2 | 4 | 4 | 4 | 4 | 4 | 4 | 4 | 4 | 4 | |
| М : Ж | 1 : 1 | 2 : 2 | 2 : 2 | 2 : 2 | 2 : 2 | 2 : 2 | 2 : 2 | 2 : 2 | 2 : 2 | 2 : 2 | |
| ес.запас | 5 | 7 | 7 | 7 | 7 | 7 | 7 | 7 | 7 | 7 | |
| М : Ж | 3 : 2 | 4 : 3 | 4 : 3 | 4 : 3 | 4 : 3 | 4 : 3 | 4 : 3 | 4 : 3 | 4 : 3 | 4 : 3 | |
| отпад % | 5 | 5 | 5 | 5 | 5 | 5 | 5 | 5 | 5 | 5 | |
| отпад бр. | 2 | 2 | 2 | 2 | 2 | 2 | 2 | 2 | 2 | 2 | |
| М : Ж | 1 : 1 | 1 : 1 | 1 : 1 | 1 : 1 | 1 : 1 | 1 : 1 | 1 : 1 | 1 : 1 | 1 : 1 | 1 : 1 | |
| отстрел+отпад | 2 | 4 | 4 | 4 | 4 | 4 | 4 | 4 | 4 | 4 | |
| М : Ж | 1 : 1 | 2 : 2 | 2 : 2 | 2 : 2 | 2 : 2 | 2 : 2 | 2 : 2 | 2 : 2 | 2 : 2 | 2 : 2 | |
| Отстрел | 0 | 2 | 2 | 2 | 2 | 2 | 2 | 2 | 2 | 2 | 18 |
| М : Ж | 0 : 0 | 1 : 1 | 1 : 1 | 1 : 1 | 1 : 1 | 1 : 1 | 1 : 1 | 1 : 1 | 1 : 1 | 1 : 1 | 9 : 9 |
| Фураж:КНЦ -т. | 0.3 | 0.4 | 0.4 | 0.4 | 0.4 | 0.4 | 0.4 | 0.4 | 0.4 | 0.4 | 4 |
| СЧН -тона | 0.5 | 0.6 | 0.6 | 0.6 | 0.6 | 0.6 | 0.6 | 0.6 | 0.6 | 0.6 | 6 |
| Сол - кг. | 6 | 8 | 8 | 8 | 8 | 8 | 8 | 8 | 8 | 8 | 82 |

ПЕРСПЕКТИВЕН ПЛАН ЗА РАЗВИТИЕ НА ДИВЕЧОВИТЕ ЗАПАСИ ПРЕЗ СЛЕДВАЩИЯ 10-ГОДИШЕН ПЕРИОД

| Година | ЛР на СЛР "Попово" Вид дивеч: ДИВА СВИНЯ (II) | | | | | 6.ЛР на ЛД "Глогинка" : | | | | | Всичко: |
|----------------|-----------------------------------------------|-----------|-----------|-----------|-----------|-------------------------|-----------|-----------|-----------|-----------|-----------|
| | 2021 | 2022 | 2023 | 2024 | 2025 | 2026 | 2027 | 2028 | 2029 | 2030 | |
| прол.запас | 6 | 6 | 6 | 6 | 6 | 6 | 6 | 6 | 6 | 6 | |
| М : Ж | 3 : 3 | 3 : 3 | 3 : 3 | 3 : 3 | 3 : 3 | 3 : 3 | 3 : 3 | 3 : 3 | 3 : 3 | 3 : 3 | |
| пол.съот. | 1.0 : 1.0 | 1.0 : 1.0 | 1.0 : 1.0 | 1.0 : 1.0 | 1.0 : 1.0 | 1.0 : 1.0 | 1.0 : 1.0 | 1.0 : 1.0 | 1.0 : 1.0 | 1.0 : 1.0 | |
| Кпр(вс.женски) | 1.6 | 1.6 | 1.6 | 1.6 | 1.6 | 1.6 | 1.6 | 1.6 | 1.6 | 1.6 | |
| доставка | 0 | 0 | 0 | 0 | 0 | 0 | 0 | 0 | 0 | 0 | |
| М : Ж | 0 : 0 | 0 : 0 | 0 : 0 | 0 : 0 | 0 : 0 | 0 : 0 | 0 : 0 | 0 : 0 | 0 : 0 | 0 : 0 | |
| приплоди | 4 | 6 | 6 | 6 | 6 | 6 | 6 | 6 | 6 | 6 | |
| М : Ж | 2 : 2 | 3 : 3 | 3 : 3 | 3 : 3 | 3 : 3 | 3 : 3 | 3 : 3 | 3 : 3 | 3 : 3 | 3 : 3 | |
| ес.запас | 10 | 12 | 12 | 12 | 12 | 12 | 12 | 12 | 12 | 12 | |
| М : Ж | 5 : 5 | 6 : 6 | 6 : 6 | 6 : 6 | 6 : 6 | 6 : 6 | 6 : 6 | 6 : 6 | 6 : 6 | 6 : 6 | |
| отпад % | 5 | 5 | 5 | 5 | 5 | 5 | 5 | 5 | 5 | 5 | |
| отпад бр. | 2 | 2 | 2 | 2 | 2 | 2 | 2 | 2 | 2 | 2 | |
| М : Ж | 1 : 1 | 1 : 1 | 1 : 1 | 1 : 1 | 1 : 1 | 1 : 1 | 1 : 1 | 1 : 1 | 1 : 1 | 1 : 1 | |
| отстрел+отпад | 4 | 6 | 6 | 6 | 6 | 6 | 6 | 6 | 6 | 6 | |
| М : Ж | 2 : 2 | 3 : 3 | 3 : 3 | 3 : 3 | 3 : 3 | 3 : 3 | 3 : 3 | 3 : 3 | 3 : 3 | 3 : 3 | |
| Отстрел | 2 | 4 | 4 | 4 | 4 | 4 | 4 | 4 | 4 | 4 | 38 |
| М : Ж | 1 : 1 | 2 : 2 | 2 : 2 | 2 : 2 | 2 : 2 | 2 : 2 | 2 : 2 | 2 : 2 | 2 : 2 | 2 : 2 | 19 : 19 |
| Фураж:КНЦ -т. | 0.5 | 0.6 | 0.6 | 0.6 | 0.6 | 0.6 | 0.6 | 0.6 | 0.6 | 0.6 | 6 |
| СЧН -тона | 0.9 | 1.1 | 1.1 | 1.1 | 1.1 | 1.1 | 1.1 | 1.1 | 1.1 | 1.1 | 11 |
| Сол - кг. | 12 | 14 | 14 | 14 | 14 | 14 | 14 | 14 | 14 | 14 | 142 |

ПЕРСПЕКТИВЕН ПЛАН ЗА РАЗВИТИЕ НА ДИВЕЧОВИТЕ ЗАПАСИ ПРЕЗ СЛЕДВАЩИЯ 10-ГОДИШЕН ПЕРИОД

| ЛР на СЛР "Попово" Вид дивеч: ДИВА СВИНЯ (II) | | | | | 7.ЛР на ЛД "Голямо Градище" : | | | | | | Всичко: | |
|-----------------------------------------------|-----------|-----------|-----------|-----------|-------------------------------|-----------|-----------|-----------|-----------|-----------|---------|-----------|
| Година | 2021 | 2022 | 2023 | 2024 | 2025 | 2026 | 2027 | 2028 | 2029 | 2030 | | |
| прол.запас | 5 | 6 | 6 | 6 | 6 | 6 | 6 | 6 | 6 | 6 | | |
| М : Ж | 2 : 3 | 3 : 3 | 3 : 3 | 3 : 3 | 3 : 3 | 3 : 3 | 3 : 3 | 3 : 3 | 3 : 3 | 3 : 3 | | |
| пол.съот. | 1.0 : 1.5 | 1.0 : 1.0 | 1.0 : 1.0 | 1.0 : 1.0 | 1.0 : 1.0 | 1.0 : 1.0 | 1.0 : 1.0 | 1.0 : 1.0 | 1.0 : 1.0 | 1.0 : 1.0 | | |
| Кпр(вс.женски) | 1.6 | 1.6 | 1.6 | 1.6 | 1.6 | 1.6 | 1.6 | 1.6 | 1.6 | 1.6 | | |
| доставка | 0 | 0 | 0 | 0 | 0 | 0 | 0 | 0 | 0 | 0 | | |
| М : Ж | 0 : 0 | 0 : 0 | 0 : 0 | 0 : 0 | 0 : 0 | 0 : 0 | 0 : 0 | 0 : 0 | 0 : 0 | 0 : 0 | | |
| приплоди | 4 | 4 | 4 | 4 | 4 | 4 | 4 | 4 | 4 | 4 | | |
| М : Ж | 2 : 2 | 2 : 2 | 2 : 2 | 2 : 2 | 2 : 2 | 2 : 2 | 2 : 2 | 2 : 2 | 2 : 2 | 2 : 2 | | |
| ес.запас | 9 | 10 | 10 | 10 | 10 | 10 | 10 | 10 | 10 | 10 | | |
| М : Ж | 4 : 5 | 5 : 5 | 5 : 5 | 5 : 5 | 5 : 5 | 5 : 5 | 5 : 5 | 5 : 5 | 5 : 5 | 5 : 5 | | |
| отпад % | 10 | 8 | 8 | 8 | 8 | 8 | 8 | 8 | 8 | 8 | | |
| отпад бр. | 2 | 2 | 2 | 2 | 2 | 2 | 2 | 2 | 2 | 2 | | |
| М : Ж | 1 : 1 | 1 : 1 | 1 : 1 | 1 : 1 | 1 : 1 | 1 : 1 | 1 : 1 | 1 : 1 | 1 : 1 | 1 : 1 | | |
| отстрел+отпад | 3 | 4 | 4 | 4 | 4 | 4 | 4 | 4 | 4 | 4 | | |
| М : Ж | 1 : 2 | 2 : 2 | 2 : 2 | 2 : 2 | 2 : 2 | 2 : 2 | 2 : 2 | 2 : 2 | 2 : 2 | 2 : 2 | | |
| Отстрел | 1 | 2 | 2 | 2 | 2 | 2 | 2 | 2 | 2 | 2 | | 19 |
| М : Ж | 0 : 1 | 1 : 1 | 1 : 1 | 1 : 1 | 1 : 1 | 1 : 1 | 1 : 1 | 1 : 1 | 1 : 1 | 1 : 1 | | 9 : 10 |
| Фураж:КНЦ -т. | 0.5 | 0.5 | 0.5 | 0.5 | 0.5 | 0.5 | 0.5 | 0.5 | 0.5 | 0.5 | | 5 |
| СЧН -тона | 0.8 | 0.9 | 0.9 | 0.9 | 0.9 | 0.9 | 0.9 | 0.9 | 0.9 | 0.9 | | 9 |
| Сол - кг. | 11 | 12 | 12 | 12 | 12 | 12 | 12 | 12 | 12 | 12 | 119 | |

ПЕРСПЕКТИВЕН ПЛАН ЗА РАЗВИТИЕ НА ДИВЕЧОВИТЕ ЗАПАСИ ПРЕЗ СЛЕДВАЩИЯ 10-ГОДИШЕН ПЕРИОД

| Година | ЛР на СЛР "Попово" Вид дивеч: ДИВА СВИНЯ (I) | | | | | 8.ЛР на ЛД "Голямо Ново" : | | | | | Всичко: |
|----------------|----------------------------------------------|-----------|-----------|-----------|-----------|----------------------------|-----------|-----------|-----------|-----------|-----------|
| | 2021 | 2022 | 2023 | 2024 | 2025 | 2026 | 2027 | 2028 | 2029 | 2030 | |
| прол.запас | 4 | 8 | 8 | 8 | 8 | 8 | 8 | 8 | 8 | 8 | |
| М : Ж | 1 : 3 | 3 : 5 | 3 : 5 | 3 : 5 | 3 : 5 | 3 : 5 | 3 : 5 | 3 : 5 | 3 : 5 | 3 : 5 | |
| пол.съот. | 1.0 : 3.0 | 1.0 : 1.7 | 1.0 : 1.7 | 1.0 : 1.7 | 1.0 : 1.7 | 1.0 : 1.7 | 1.0 : 1.7 | 1.0 : 1.7 | 1.0 : 1.7 | 1.0 : 1.7 | |
| Кпр(вс.женски) | 2.0 | 2.0 | 2.0 | 2.0 | 2.0 | 2.0 | 2.0 | 2.0 | 2.0 | 2.0 | |
| доставка | 0 | 0 | 0 | 0 | 0 | 0 | 0 | 0 | 0 | 0 | |
| М : Ж | 0 : 0 | 0 : 0 | 0 : 0 | 0 : 0 | 0 : 0 | 0 : 0 | 0 : 0 | 0 : 0 | 0 : 0 | 0 : 0 | |
| приплоди | 6 | 10 | 10 | 10 | 10 | 10 | 10 | 10 | 10 | 10 | |
| М : Ж | 3 : 3 | 5 : 5 | 5 : 5 | 5 : 5 | 5 : 5 | 5 : 5 | 5 : 5 | 5 : 5 | 5 : 5 | 5 : 5 | |
| ес.запас | 10 | 18 | 18 | 18 | 18 | 18 | 18 | 18 | 18 | 18 | |
| М : Ж | 4 : 6 | 8 : 10 | 8 : 10 | 8 : 10 | 8 : 10 | 8 : 10 | 8 : 10 | 8 : 10 | 8 : 10 | 8 : 10 | |
| отпад % | 10 | 8 | 8 | 8 | 8 | 8 | 8 | 8 | 8 | 8 | |
| отпад бр. | 2 | 2 | 2 | 2 | 2 | 2 | 2 | 2 | 2 | 2 | |
| М : Ж | 1 : 1 | 1 : 1 | 1 : 1 | 1 : 1 | 1 : 1 | 1 : 1 | 1 : 1 | 1 : 1 | 1 : 1 | 1 : 1 | |
| отстрел+отпад | 2 | 10 | 10 | 10 | 10 | 10 | 10 | 10 | 10 | 10 | |
| М : Ж | 1 : 1 | 5 : 5 | 5 : 5 | 5 : 5 | 5 : 5 | 5 : 5 | 5 : 5 | 5 : 5 | 5 : 5 | 5 : 5 | |
| Отстрел | 0 | 8 | 8 | 8 | 8 | 8 | 8 | 8 | 8 | 8 | 72 |
| М : Ж | 0 : 0 | 4 : 4 | 4 : 4 | 4 : 4 | 4 : 4 | 4 : 4 | 4 : 4 | 4 : 4 | 4 : 4 | 4 : 4 | 36 : 36 |
| Фураж:КНЦ -т. | 0.5 | 1.0 | 1.0 | 1.0 | 1.0 | 1.0 | 1.0 | 1.0 | 1.0 | 1.0 | 9 |
| СЧН -тона | 0.9 | 1.6 | 1.6 | 1.6 | 1.6 | 1.6 | 1.6 | 1.6 | 1.6 | 1.6 | 15 |
| Сол - кг. | 12 | 22 | 22 | 22 | 22 | 22 | 22 | 22 | 22 | 22 | 206 |

ПЕРСПЕКТИВЕН ПЛАН ЗА РАЗВИТИЕ НА ДИВЕЧОВИТЕ ЗАПАСИ ПРЕЗ СЛЕДВАЩИЯ 10-ГОДИШЕН ПЕРИОД

| Година | ЛР на СЛР "Попово" Вид дивеч: ДИВА СВИНЯ (II) | | | | | 9.ЛР на ЛД "Горица" : | | | | | Всичко: |
|----------------|-----------------------------------------------|-----------|-----------|-----------|-----------|-----------------------|-----------|-----------|-----------|-----------|-----------|
| | 2021 | 2022 | 2023 | 2024 | 2025 | 2026 | 2027 | 2028 | 2029 | 2030 | |
| прол.запас | 8 | 10 | 10 | 10 | 10 | 10 | 10 | 10 | 10 | 10 | |
| М : Ж | 5 : 3 | 6 : 4 | 5 : 5 | 5 : 5 | 5 : 5 | 5 : 5 | 5 : 5 | 5 : 5 | 5 : 5 | 5 : 5 | |
| пол.съот. | 1.0 : 0.6 | 1.0 : 0.7 | 1.0 : 1.0 | 1.0 : 1.0 | 1.0 : 1.0 | 1.0 : 1.0 | 1.0 : 1.0 | 1.0 : 1.0 | 1.0 : 1.0 | 1.0 : 1.0 | |
| Кпр(вс.женски) | 1.6 | 1.6 | 1.6 | 1.6 | 1.6 | 1.6 | 1.6 | 1.6 | 1.6 | 1.6 | |
| доставка | 0 | 0 | 0 | 0 | 0 | 0 | 0 | 0 | 0 | 0 | |
| М : Ж | 0 : 0 | 0 : 0 | 0 : 0 | 0 : 0 | 0 : 0 | 0 : 0 | 0 : 0 | 0 : 0 | 0 : 0 | 0 : 0 | |
| приплоди | 4 | 6 | 8 | 8 | 8 | 8 | 8 | 8 | 8 | 8 | |
| М : Ж | 2 : 2 | 3 : 3 | 4 : 4 | 4 : 4 | 4 : 4 | 4 : 4 | 4 : 4 | 4 : 4 | 4 : 4 | 4 : 4 | |
| ес.запас | 12 | 16 | 18 | 18 | 18 | 18 | 18 | 18 | 18 | 18 | |
| М : Ж | 7 : 5 | 9 : 7 | 9 : 9 | 9 : 9 | 9 : 9 | 9 : 9 | 9 : 9 | 9 : 9 | 9 : 9 | 9 : 9 | |
| отпад % | 10 | 8 | 8 | 8 | 8 | 8 | 8 | 8 | 8 | 8 | |
| отпад бр. | 2 | 2 | 2 | 2 | 2 | 2 | 2 | 2 | 2 | 2 | |
| М : Ж | 1 : 1 | 1 : 1 | 1 : 1 | 1 : 1 | 1 : 1 | 1 : 1 | 1 : 1 | 1 : 1 | 1 : 1 | 1 : 1 | |
| отстрел+отпад | 2 | 6 | 8 | 8 | 8 | 8 | 8 | 8 | 8 | 8 | |
| М : Ж | 1 : 1 | 4 : 2 | 4 : 4 | 4 : 4 | 4 : 4 | 4 : 4 | 4 : 4 | 4 : 4 | 4 : 4 | 4 : 4 | |
| Отстрел | 0 | 4 | 6 | 6 | 6 | 6 | 6 | 6 | 6 | 6 | 52 |
| М : Ж | 0 : 0 | 3 : 1 | 3 : 3 | 3 : 3 | 3 : 3 | 3 : 3 | 3 : 3 | 3 : 3 | 3 : 3 | 3 : 3 | 27 : 25 |
| Фураж:КНЦ -т. | 0.6 | 0.9 | 1.0 | 1.0 | 1.0 | 1.0 | 1.0 | 1.0 | 1.0 | 1.0 | 9 |
| СЧН -тона | 1.1 | 1.4 | 1.6 | 1.6 | 1.6 | 1.6 | 1.6 | 1.6 | 1.6 | 1.6 | 15 |
| Сол - кг. | 14 | 19 | 22 | 22 | 22 | 22 | 22 | 22 | 22 | 22 | 206 |

ПЕРСПЕКТИВЕН ПЛАН ЗА РАЗВИТИЕ НА ДИВЕЧОВИТЕ ЗАПАСИ ПРЕЗ СЛЕДВАЩИЯ 10-ГОДИШЕН ПЕРИОД

| ЛР на СЛР "Попово" Вид дивеч: ДИВА СВИНЯ (II) | | | | | 10.ЛР на ЛД "Горско Абланово" : | | | | | | Всичко: | |
|-----------------------------------------------|-----------|-----------|-----------|-----------|---------------------------------|-----------|-----------|-----------|-----------|-----------|---------|-----------|
| Година | 2021 | 2022 | 2023 | 2024 | 2025 | 2026 | 2027 | 2028 | 2029 | 2030 | | |
| прол.запас | 3 | 5 | 7 | 8 | 8 | 8 | 8 | 8 | 8 | 8 | | |
| М : Ж | 1 : 2 | 2 : 3 | 3 : 4 | 4 : 4 | 4 : 4 | 4 : 4 | 4 : 4 | 4 : 4 | 4 : 4 | 4 : 4 | | |
| пол.съот. | 1.0 : 2.0 | 1.0 : 1.5 | 1.0 : 1.3 | 1.0 : 1.0 | 1.0 : 1.0 | 1.0 : 1.0 | 1.0 : 1.0 | 1.0 : 1.0 | 1.0 : 1.0 | 1.0 : 1.0 | | |
| Кпр(вс.женски) | 1.6 | 1.6 | 1.6 | 1.6 | 1.6 | 1.6 | 1.6 | 1.6 | 1.6 | 1.6 | | |
| доставка | 0 | 0 | 0 | 0 | 0 | 0 | 0 | 0 | 0 | 0 | | |
| М : Ж | 0 : 0 | 0 : 0 | 0 : 0 | 0 : 0 | 0 : 0 | 0 : 0 | 0 : 0 | 0 : 0 | 0 : 0 | 0 : 0 | | |
| приплоди | 4 | 4 | 6 | 6 | 6 | 6 | 6 | 6 | 6 | 6 | | |
| М : Ж | 2 : 2 | 2 : 2 | 3 : 3 | 3 : 3 | 3 : 3 | 3 : 3 | 3 : 3 | 3 : 3 | 3 : 3 | 3 : 3 | | |
| ес.запас | 7 | 9 | 13 | 14 | 14 | 14 | 14 | 14 | 14 | 14 | | |
| М : Ж | 3 : 4 | 4 : 5 | 6 : 7 | 7 : 7 | 7 : 7 | 7 : 7 | 7 : 7 | 7 : 7 | 7 : 7 | 7 : 7 | | |
| отпад % | 5 | 5 | 5 | 5 | 5 | 5 | 5 | 5 | 5 | 5 | | |
| отпад бр. | 2 | 2 | 2 | 2 | 2 | 2 | 2 | 2 | 2 | 2 | | |
| М : Ж | 1 : 1 | 1 : 1 | 1 : 1 | 1 : 1 | 1 : 1 | 1 : 1 | 1 : 1 | 1 : 1 | 1 : 1 | 1 : 1 | | |
| отстрел+отпад | 2 | 2 | 5 | 6 | 6 | 6 | 6 | 6 | 6 | 6 | | |
| М : Ж | 1 : 1 | 1 : 1 | 2 : 3 | 3 : 3 | 3 : 3 | 3 : 3 | 3 : 3 | 3 : 3 | 3 : 3 | 3 : 3 | | |
| Отстрел | 0 | 0 | 3 | 4 | 4 | 4 | 4 | 4 | 4 | 4 | | 31 |
| М : Ж | 0 : 0 | 0 : 0 | 1 : 2 | 2 : 2 | 2 : 2 | 2 : 2 | 2 : 2 | 2 : 2 | 2 : 2 | 2 : 2 | | 15 : 16 |
| Фураж:КНЦ -т. | 0.4 | 0.5 | 0.7 | 0.8 | 0.8 | 0.8 | 0.8 | 0.8 | 0.8 | 0.8 | | 7 |
| СЧН -тона | 0.6 | 0.8 | 1.2 | 1.3 | 1.3 | 1.3 | 1.3 | 1.3 | 1.3 | 1.3 | | 11 |
| Сол - кг. | 8 | 11 | 16 | 17 | 17 | 17 | 17 | 17 | 17 | 17 | | 152 |

ПЕРСПЕКТИВЕН ПЛАН ЗА РАЗВИТИЕ НА ДИВЕЧОВИТЕ ЗАПАСИ ПРЕЗ СЛЕДВАЩИЯ 10-ГОДИШЕН ПЕРИОД

| Година | ЛР на СЛР "Попово" Вид дивеч: ДИВА СВИНЯ (II) | | | | | 11.ЛР на ЛД "Гърчиново" : | | | | | Всичко: |
|----------------|-----------------------------------------------|-----------|-----------|-----------|-----------|---------------------------|-----------|-----------|-----------|-----------|-----------|
| | 2021 | 2022 | 2023 | 2024 | 2025 | 2026 | 2027 | 2028 | 2029 | 2030 | |
| прол.запас | 3 | 4 | 4 | 4 | 4 | 4 | 4 | 4 | 4 | 4 | |
| М : Ж | 1 : 2 | 2 : 2 | 2 : 2 | 2 : 2 | 2 : 2 | 2 : 2 | 2 : 2 | 2 : 2 | 2 : 2 | 2 : 2 | |
| пол.съот. | 1.0 : 2.0 | 1.0 : 1.0 | 1.0 : 1.0 | 1.0 : 1.0 | 1.0 : 1.0 | 1.0 : 1.0 | 1.0 : 1.0 | 1.0 : 1.0 | 1.0 : 1.0 | 1.0 : 1.0 | |
| Кпр(вс.женски) | 1.6 | 1.6 | 1.6 | 1.6 | 1.6 | 1.6 | 1.6 | 1.6 | 1.6 | 1.6 | |
| доставка | 0 | 0 | 0 | 0 | 0 | 0 | 0 | 0 | 0 | 0 | |
| М : Ж | 0 : 0 | 0 : 0 | 0 : 0 | 0 : 0 | 0 : 0 | 0 : 0 | 0 : 0 | 0 : 0 | 0 : 0 | 0 : 0 | |
| приплоди | 4 | 4 | 4 | 4 | 4 | 4 | 4 | 4 | 4 | 4 | |
| М : Ж | 2 : 2 | 2 : 2 | 2 : 2 | 2 : 2 | 2 : 2 | 2 : 2 | 2 : 2 | 2 : 2 | 2 : 2 | 2 : 2 | |
| ес.запас | 7 | 8 | 8 | 8 | 8 | 8 | 8 | 8 | 8 | 8 | |
| М : Ж | 3 : 4 | 4 : 4 | 4 : 4 | 4 : 4 | 4 : 4 | 4 : 4 | 4 : 4 | 4 : 4 | 4 : 4 | 4 : 4 | |
| отпад % | 5 | 5 | 5 | 5 | 5 | 5 | 5 | 5 | 5 | 5 | |
| отпад бр. | 2 | 2 | 2 | 2 | 2 | 2 | 2 | 2 | 2 | 2 | |
| М : Ж | 1 : 1 | 1 : 1 | 1 : 1 | 1 : 1 | 1 : 1 | 1 : 1 | 1 : 1 | 1 : 1 | 1 : 1 | 1 : 1 | |
| отстрел+отпад | 3 | 4 | 4 | 4 | 4 | 4 | 4 | 4 | 4 | 4 | |
| М : Ж | 1 : 2 | 2 : 2 | 2 : 2 | 2 : 2 | 2 : 2 | 2 : 2 | 2 : 2 | 2 : 2 | 2 : 2 | 2 : 2 | |
| Отстрел | 1 | 2 | 2 | 2 | 2 | 2 | 2 | 2 | 2 | 2 | 19 |
| М : Ж | 0 : 1 | 1 : 1 | 1 : 1 | 1 : 1 | 1 : 1 | 1 : 1 | 1 : 1 | 1 : 1 | 1 : 1 | 1 : 1 | 9 : 10 |
| Фураж:КНЦ -т. | 0.4 | 0.4 | 0.4 | 0.4 | 0.4 | 0.4 | 0.4 | 0.4 | 0.4 | 0.4 | 4 |
| СЧН -тона | 0.6 | 0.7 | 0.7 | 0.7 | 0.7 | 0.7 | 0.7 | 0.7 | 0.7 | 0.7 | 7 |
| Сол - кг. | 8 | 10 | 10 | 10 | 10 | 10 | 10 | 10 | 10 | 10 | 95 |

ПЕРСПЕКТИВЕН ПЛАН ЗА РАЗВИТИЕ НА ДИВЕЧОВИТЕ ЗАПАСИ ПРЕЗ СЛЕДВАЩИЯ 10-ГОДИШЕН ПЕРИОД

| Година | ЛР на СЛР "Попово" Вид дивеч: ДИВА СВИНЯ (II) | | | | | 12.ЛР на ЛД "Долец" : | | | | | Всичко: | |
|----------------|-----------------------------------------------|-----------|-----------|-----------|-----------|-----------------------|-----------|-----------|-----------|-----------|---------|-----------|
| | 2021 | 2022 | 2023 | 2024 | 2025 | 2026 | 2027 | 2028 | 2029 | 2030 | | |
| прол.запас | 6 | 6 | 6 | 6 | 6 | 6 | 6 | 6 | 6 | 6 | | |
| М : Ж | 3 : 3 | 3 : 3 | 3 : 3 | 3 : 3 | 3 : 3 | 3 : 3 | 3 : 3 | 3 : 3 | 3 : 3 | 3 : 3 | | |
| пол.съот. | 1.0 : 1.0 | 1.0 : 1.0 | 1.0 : 1.0 | 1.0 : 1.0 | 1.0 : 1.0 | 1.0 : 1.0 | 1.0 : 1.0 | 1.0 : 1.0 | 1.0 : 1.0 | 1.0 : 1.0 | | |
| Кпр(вс.женски) | 1.6 | 1.6 | 1.6 | 1.6 | 1.6 | 1.6 | 1.6 | 1.6 | 1.6 | 1.6 | | |
| доставка | 0 | 0 | 0 | 0 | 0 | 0 | 0 | 0 | 0 | 0 | | |
| М : Ж | 0 : 0 | 0 : 0 | 0 : 0 | 0 : 0 | 0 : 0 | 0 : 0 | 0 : 0 | 0 : 0 | 0 : 0 | 0 : 0 | | |
| приплоди | 4 | 4 | 4 | 4 | 4 | 4 | 4 | 4 | 4 | 4 | | |
| М : Ж | 2 : 2 | 2 : 2 | 2 : 2 | 2 : 2 | 2 : 2 | 2 : 2 | 2 : 2 | 2 : 2 | 2 : 2 | 2 : 2 | | |
| ес.запас | 10 | 10 | 10 | 10 | 10 | 10 | 10 | 10 | 10 | 10 | | |
| М : Ж | 5 : 5 | 5 : 5 | 5 : 5 | 5 : 5 | 5 : 5 | 5 : 5 | 5 : 5 | 5 : 5 | 5 : 5 | 5 : 5 | | |
| отпад % | 5 | 5 | 5 | 5 | 5 | 5 | 5 | 5 | 5 | 5 | | |
| отпад бр. | 2 | 2 | 2 | 2 | 2 | 2 | 2 | 2 | 2 | 2 | | |
| М : Ж | 1 : 1 | 1 : 1 | 1 : 1 | 1 : 1 | 1 : 1 | 1 : 1 | 1 : 1 | 1 : 1 | 1 : 1 | 1 : 1 | | |
| отстрел+отпад | 4 | 4 | 4 | 4 | 4 | 4 | 4 | 4 | 4 | 4 | | |
| М : Ж | 2 : 2 | 2 : 2 | 2 : 2 | 2 : 2 | 2 : 2 | 2 : 2 | 2 : 2 | 2 : 2 | 2 : 2 | 2 : 2 | | |
| Отстрел | 2 | 2 | 2 | 2 | 2 | 2 | 2 | 2 | 2 | 2 | | 20 |
| М : Ж | 1 : 1 | 1 : 1 | 1 : 1 | 1 : 1 | 1 : 1 | 1 : 1 | 1 : 1 | 1 : 1 | 1 : 1 | 1 : 1 | | 10 : 10 |
| Фураж:КНЦ -т. | 0.5 | 0.5 | 0.5 | 0.5 | 0.5 | 0.5 | 0.5 | 0.5 | 0.5 | 0.5 | | 5 |
| СЧН -тона | 0.9 | 0.9 | 0.9 | 0.9 | 0.9 | 0.9 | 0.9 | 0.9 | 0.9 | 0.9 | | 9 |
| Сол - кг. | 12 | 12 | 12 | 12 | 12 | 12 | 12 | 12 | 12 | 12 | | 120 |

ПЕРСПЕКТИВЕН ПЛАН ЗА РАЗВИТИЕ НА ДИВЕЧОВИТЕ ЗАПАСИ ПРЕЗ СЛЕДВАЩИЯ 10-ГОДИШЕН ПЕРИОД

| Година | ЛР на СЛР "Попово" Вид дивеч: ДИВА СВИНЯ (II) | | | | | 13.ЛР на ЛД "Долна Кадба" : | | | | | Всичко: |
|----------------|-----------------------------------------------|-----------|-----------|-----------|-----------|-----------------------------|-----------|-----------|-----------|-----------|-----------|
| | 2021 | 2022 | 2023 | 2024 | 2025 | 2026 | 2027 | 2028 | 2029 | 2030 | |
| прол.запас | 3 | 3 | 4 | 4 | 4 | 4 | 4 | 4 | 4 | 4 | |
| М : Ж | 2 : 1 | 2 : 1 | 2 : 2 | 2 : 2 | 2 : 2 | 2 : 2 | 2 : 2 | 2 : 2 | 2 : 2 | 2 : 2 | |
| пол.съот. | 1.0 : 0.5 | 1.0 : 0.5 | 1.0 : 1.0 | 1.0 : 1.0 | 1.0 : 1.0 | 1.0 : 1.0 | 1.0 : 1.0 | 1.0 : 1.0 | 1.0 : 1.0 | 1.0 : 1.0 | |
| Кпр.(общ.зап.) | 0.8 | 0.8 | 0.8 | 0.8 | 0.8 | 0.8 | 0.8 | 0.8 | 0.8 | 0.8 | |
| доставка | 0 | 0 | 0 | 0 | 0 | 0 | 0 | 0 | 0 | 0 | |
| М : Ж | 0 : 0 | 0 : 0 | 0 : 0 | 0 : 0 | 0 : 0 | 0 : 0 | 0 : 0 | 0 : 0 | 0 : 0 | 0 : 0 | |
| приплоди | 2 | 4 | 4 | 4 | 4 | 4 | 4 | 4 | 4 | 4 | |
| М : Ж | 1 : 1 | 2 : 2 | 2 : 2 | 2 : 2 | 2 : 2 | 2 : 2 | 2 : 2 | 2 : 2 | 2 : 2 | 2 : 2 | |
| ес.запас | 5 | 7 | 8 | 8 | 8 | 8 | 8 | 8 | 8 | 8 | |
| М : Ж | 3 : 2 | 4 : 3 | 4 : 4 | 4 : 4 | 4 : 4 | 4 : 4 | 4 : 4 | 4 : 4 | 4 : 4 | 4 : 4 | |
| отпад % | 5 | 5 | 5 | 5 | 5 | 5 | 5 | 5 | 5 | 5 | |
| отпад бр. | 2 | 2 | 2 | 2 | 2 | 2 | 2 | 2 | 2 | 2 | |
| М : Ж | 1 : 1 | 1 : 1 | 1 : 1 | 1 : 1 | 1 : 1 | 1 : 1 | 1 : 1 | 1 : 1 | 1 : 1 | 1 : 1 | |
| отстрел+отпад | 2 | 3 | 4 | 4 | 4 | 4 | 4 | 4 | 4 | 4 | |
| М : Ж | 1 : 1 | 2 : 1 | 2 : 2 | 2 : 2 | 2 : 2 | 2 : 2 | 2 : 2 | 2 : 2 | 2 : 2 | 2 : 2 | |
| Отстрел | 0 | 1 | 2 | 2 | 2 | 2 | 2 | 2 | 2 | 2 | 17 |
| М : Ж | 0 : 0 | 1 : 0 | 1 : 1 | 1 : 1 | 1 : 1 | 1 : 1 | 1 : 1 | 1 : 1 | 1 : 1 | 1 : 1 | 9 : 8 |
| Фураж:КНЦ -т. | 0.3 | 0.4 | 0.4 | 0.4 | 0.4 | 0.4 | 0.4 | 0.4 | 0.4 | 0.4 | 4 |
| СЧН -тона | 0.5 | 0.6 | 0.7 | 0.7 | 0.7 | 0.7 | 0.7 | 0.7 | 0.7 | 0.7 | 7 |
| Сол - кг. | 6 | 8 | 10 | 10 | 10 | 10 | 10 | 10 | 10 | 10 | 91 |

| ЛР на СЛР "Попово" Вид дивеч: ДИВА СВИНЯ (II) | | | | | | 14.ЛР на ЛД "Дриново" : | | | | | Всичко: | |
|-----------------------------------------------|-----------|-----------|-----------|-----------|-----------|-------------------------|-----------|-----------|-----------|-----------|---------|-----------|
| Година | 2021 | 2022 | 2023 | 2024 | 2025 | 2026 | 2027 | 2028 | 2029 | 2030 | | |
| прол.запас | 4 | 2 | 2 | 2 | 2 | 2 | 2 | 2 | 2 | 2 | | |
| М : Ж | 2 : 2 | 1 : 1 | 1 : 1 | 1 : 1 | 1 : 1 | 1 : 1 | 1 : 1 | 1 : 1 | 1 : 1 | 1 : 1 | | |
| пол.съот. | 1.0 : 1.0 | 1.0 : 1.0 | 1.0 : 1.0 | 1.0 : 1.0 | 1.0 : 1.0 | 1.0 : 1.0 | 1.0 : 1.0 | 1.0 : 1.0 | 1.0 : 1.0 | 1.0 : 1.0 | | |
| Кпр(вс.женски) | 1.6 | 1.6 | 1.6 | 1.6 | 1.6 | 1.6 | 1.6 | 1.6 | 1.6 | 1.6 | | |
| доставка | 0 | 0 | 0 | 0 | 0 | 0 | 0 | 0 | 0 | 0 | | |
| М : Ж | 0 : 0 | 0 : 0 | 0 : 0 | 0 : 0 | 0 : 0 | 0 : 0 | 0 : 0 | 0 : 0 | 0 : 0 | 0 : 0 | | |
| приплоди | 4 | 2 | 2 | 2 | 2 | 2 | 2 | 2 | 2 | 2 | | |
| М : Ж | 2 : 2 | 1 : 1 | 1 : 1 | 1 : 1 | 1 : 1 | 1 : 1 | 1 : 1 | 1 : 1 | 1 : 1 | 1 : 1 | | |
| ес.запас | 8 | 4 | 4 | 4 | 4 | 4 | 4 | 4 | 4 | 4 | | |
| М : Ж | 4 : 4 | 2 : 2 | 2 : 2 | 2 : 2 | 2 : 2 | 2 : 2 | 2 : 2 | 2 : 2 | 2 : 2 | 2 : 2 | | |
| отпад % | 5 | 5 | 5 | 5 | 5 | 5 | 5 | 5 | 5 | 5 | | |
| отпад бр. | 0 | 0 | 0 | 0 | 0 | 0 | 0 | 0 | 0 | 0 | | |
| М : Ж | 0 : 0 | 0 : 0 | 0 : 0 | 0 : 0 | 0 : 0 | 0 : 0 | 0 : 0 | 0 : 0 | 0 : 0 | 0 : 0 | | |
| отстрел+отпад | 6 | 2 | 2 | 2 | 2 | 2 | 2 | 2 | 2 | 2 | | |
| М : Ж | 3 : 3 | 1 : 1 | 1 : 1 | 1 : 1 | 1 : 1 | 1 : 1 | 1 : 1 | 1 : 1 | 1 : 1 | 1 : 1 | | |
| Отстрел | 6 | 2 | 2 | 2 | 2 | 2 | 2 | 2 | 2 | 2 | | 24 |
| М : Ж | 3 : 3 | 1 : 1 | 1 : 1 | 1 : 1 | 1 : 1 | 1 : 1 | 1 : 1 | 1 : 1 | 1 : 1 | 1 : 1 | | 12 : 12 |
| Фураж:КНЦ -т. | 0.4 | 0.2 | 0.2 | 0.2 | 0.2 | 0.2 | 0.2 | 0.2 | 0.2 | 0.2 | | 2 |
| СЧН -тона | 0.7 | 0.4 | 0.4 | 0.4 | 0.4 | 0.4 | 0.4 | 0.4 | 0.4 | 0.4 | | 4 |
| Сол - кг. | 10 | 5 | 5 | 5 | 5 | 5 | 5 | 5 | 5 | 5 | | 53 |

ПЕРСПЕКТИВЕН ПЛАН ЗА РАЗВИТИЕ НА ДИВЕЧОВИТЕ ЗАПАСИ ПРЕЗ СЛЕДВАЩИЯ 10-ГОДИШЕН ПЕРИОД

| Година | ЛР на СЛР "Попово" Вид дивеч: ДИВА СВИНЯ (II) | | | | | 15.ЛР на ЛД "Еленово" : | | | | | Всичко: | |
|----------------|-----------------------------------------------|-----------|-----------|-----------|-----------|-------------------------|-----------|-----------|-----------|-----------|---------|-----------|
| | 2021 | 2022 | 2023 | 2024 | 2025 | 2026 | 2027 | 2028 | 2029 | 2030 | | |
| прол.запас | 6 | 4 | 4 | 4 | 4 | 4 | 4 | 4 | 4 | 4 | | |
| М : Ж | 2 : 4 | 1 : 3 | 1 : 3 | 1 : 3 | 1 : 3 | 1 : 3 | 1 : 3 | 1 : 3 | 1 : 3 | 1 : 3 | | |
| пол.съот. | 1.0 : 2.0 | 1.0 : 3.0 | 1.0 : 3.0 | 1.0 : 3.0 | 1.0 : 3.0 | 1.0 : 3.0 | 1.0 : 3.0 | 1.0 : 3.0 | 1.0 : 3.0 | 1.0 : 3.0 | | |
| Кпр.(общ.зап.) | 1.6 | 1.6 | 1.6 | 1.6 | 1.6 | 1.6 | 1.6 | 1.6 | 1.6 | 1.6 | | |
| доставка | 0 | 0 | 0 | 0 | 0 | 0 | 0 | 0 | 0 | 0 | | |
| М : Ж | 0 : 0 | 0 : 0 | 0 : 0 | 0 : 0 | 0 : 0 | 0 : 0 | 0 : 0 | 0 : 0 | 0 : 0 | 0 : 0 | | |
| приплоди | 6 | 4 | 4 | 4 | 4 | 4 | 4 | 4 | 4 | 4 | | |
| М : Ж | 3 : 3 | 2 : 2 | 2 : 2 | 2 : 2 | 2 : 2 | 2 : 2 | 2 : 2 | 2 : 2 | 2 : 2 | 2 : 2 | | |
| ес.запас | 12 | 8 | 8 | 8 | 8 | 8 | 8 | 8 | 8 | 8 | | |
| М : Ж | 5 : 7 | 3 : 5 | 3 : 5 | 3 : 5 | 3 : 5 | 3 : 5 | 3 : 5 | 3 : 5 | 3 : 5 | 3 : 5 | | |
| отпад % | 5 | 5 | 5 | 5 | 5 | 5 | 5 | 5 | 5 | 5 | | |
| отпад бр. | 2 | 2 | 2 | 2 | 2 | 2 | 2 | 2 | 2 | 2 | | |
| М : Ж | 1 : 1 | 1 : 1 | 1 : 1 | 1 : 1 | 1 : 1 | 1 : 1 | 1 : 1 | 1 : 1 | 1 : 1 | 1 : 1 | | |
| отстрел+отпад | 8 | 4 | 4 | 4 | 4 | 4 | 4 | 4 | 4 | 4 | | |
| М : Ж | 4 : 4 | 2 : 2 | 2 : 2 | 2 : 2 | 2 : 2 | 2 : 2 | 2 : 2 | 2 : 2 | 2 : 2 | 2 : 2 | | |
| Отстрел | 6 | 2 | 2 | 2 | 2 | 2 | 2 | 2 | 2 | 2 | | 24 |
| М : Ж | 3 : 3 | 1 : 1 | 1 : 1 | 1 : 1 | 1 : 1 | 1 : 1 | 1 : 1 | 1 : 1 | 1 : 1 | 1 : 1 | | 12 : 12 |
| Фураж:КНЦ -т. | 0.6 | 0.4 | 0.4 | 0.4 | 0.4 | 0.4 | 0.4 | 0.4 | 0.4 | 0.4 | | 5 |
| СЧН -тона | 1.1 | 0.7 | 0.7 | 0.7 | 0.7 | 0.7 | 0.7 | 0.7 | 0.7 | 0.7 | | 8 |
| Сол - кг. | 14 | 10 | 10 | 10 | 10 | 10 | 10 | 10 | 10 | 10 | | 101 |

ПЕРСПЕКТИВЕН ПЛАН ЗА РАЗВИТИЕ НА ДИВЕЧОВИТЕ ЗАПАСИ ПРЕЗ СЛЕДВАЩИЯ 10-ГОДИШЕН ПЕРИОД

| | | ЛР на СЛР "Попово" Вид дивеч: ДИВА СВИНЯ (II) | | | | | 16.ЛР на ЛД "Заветно" : | | | | | |
|----------------|-----------|-----------------------------------------------|-----------|-----------|-----------|-----------|-------------------------|-----------|-----------|-----------|-----------|--|
| Година | 2021 | 2022 | 2023 | 2024 | 2025 | 2026 | 2027 | 2028 | 2029 | 2030 | Всичко: | |
| прол.запас | 3 | 4 | 4 | 4 | 4 | 4 | 4 | 4 | 4 | 4 | | |
| М : Ж | 1 : 2 | 2 : 2 | 2 : 2 | 2 : 2 | 2 : 2 | 2 : 2 | 2 : 2 | 2 : 2 | 2 : 2 | 2 : 2 | | |
| пол.съот. | 1.0 : 2.0 | 1.0 : 1.0 | 1.0 : 1.0 | 1.0 : 1.0 | 1.0 : 1.0 | 1.0 : 1.0 | 1.0 : 1.0 | 1.0 : 1.0 | 1.0 : 1.0 | 1.0 : 1.0 | | |
| Кпр.(общ.зап.) | 1.6 | 1.6 | 1.6 | 1.6 | 1.6 | 1.6 | 1.6 | 1.6 | 1.6 | 1.6 | | |
| доставка | 0 | 0 | 0 | 0 | 0 | 0 | 0 | 0 | 0 | 0 | | |
| М : Ж | 0 : 0 | 0 : 0 | 0 : 0 | 0 : 0 | 0 : 0 | 0 : 0 | 0 : 0 | 0 : 0 | 0 : 0 | 0 : 0 | | |
| приплоди | 4 | 4 | 4 | 4 | 4 | 4 | 4 | 4 | 4 | 4 | | |
| М : Ж | 2 : 2 | 2 : 2 | 2 : 2 | 2 : 2 | 2 : 2 | 2 : 2 | 2 : 2 | 2 : 2 | 2 : 2 | 2 : 2 | | |
| ес.запас | 7 | 8 | 8 | 8 | 8 | 8 | 8 | 8 | 8 | 8 | | |
| М : Ж | 3 : 4 | 4 : 4 | 4 : 4 | 4 : 4 | 4 : 4 | 4 : 4 | 4 : 4 | 4 : 4 | 4 : 4 | 4 : 4 | | |
| отпад % | 5 | 5 | 5 | 5 | 5 | 5 | 5 | 5 | 5 | 5 | | |
| отпад бр. | 2 | 2 | 2 | 2 | 2 | 2 | 2 | 2 | 2 | 2 | | |
| М : Ж | 1 : 1 | 1 : 1 | 1 : 1 | 1 : 1 | 1 : 1 | 1 : 1 | 1 : 1 | 1 : 1 | 1 : 1 | 1 : 1 | | |
| отстрел+отпад | 3 | 4 | 4 | 4 | 4 | 4 | 4 | 4 | 4 | 4 | | |
| М : Ж | 1 : 2 | 2 : 2 | 2 : 2 | 2 : 2 | 2 : 2 | 2 : 2 | 2 : 2 | 2 : 2 | 2 : 2 | 2 : 2 | | |
| Отстрел | 1 | 2 | 2 | 2 | 2 | 2 | 2 | 2 | 2 | 2 | 19 | |
| М : Ж | 0 : 1 | 1 : 1 | 1 : 1 | 1 : 1 | 1 : 1 | 1 : 1 | 1 : 1 | 1 : 1 | 1 : 1 | 1 : 1 | 9 : 10 | |
| Фураж:КНЦ -т. | 0.4 | 0.4 | 0.4 | 0.4 | 0.4 | 0.4 | 0.4 | 0.4 | 0.4 | 0.4 | 4 | |
| СЧН -тона | 0.6 | 0.7 | 0.7 | 0.7 | 0.7 | 0.7 | 0.7 | 0.7 | 0.7 | 0.7 | 7 | |
| Сол - кг. | 8 | 10 | 10 | 10 | 10 | 10 | 10 | 10 | 10 | 10 | 95 | |

ПЕРСПЕКТИВЕН ПЛАН ЗА РАЗВИТИЕ НА ДИВЕЧОВИТЕ ЗАПАСИ ПРЕЗ СЛЕДВАЩИЯ 10-ГОДИШЕН ПЕРИОД

| Година | ЛР на СЛР "Попово" Вид дивеч: ДИВА СВИНЯ (II) | | | | | 17.ЛР на ЛД "Зараево" : | | | | | Всичко: |
|----------------|-----------------------------------------------|-----------|-----------|-----------|-----------|-------------------------|-----------|-----------|-----------|-----------|-----------|
| | 2021 | 2022 | 2023 | 2024 | 2025 | 2026 | 2027 | 2028 | 2029 | 2030 | |
| прол.запас | 4 | 6 | 6 | 6 | 6 | 6 | 6 | 6 | 6 | 6 | |
| М : Ж | 2 : 2 | 3 : 3 | 3 : 3 | 3 : 3 | 3 : 3 | 3 : 3 | 3 : 3 | 3 : 3 | 3 : 3 | 3 : 3 | |
| пол.съот. | 1.0 : 1.0 | 1.0 : 1.0 | 1.0 : 1.0 | 1.0 : 1.0 | 1.0 : 1.0 | 1.0 : 1.0 | 1.0 : 1.0 | 1.0 : 1.0 | 1.0 : 1.0 | 1.0 : 1.0 | |
| Кпр(вс.женски) | 1.6 | 1.6 | 1.6 | 1.6 | 1.6 | 1.6 | 1.6 | 1.6 | 1.6 | 1.6 | |
| доставка | 0 | 0 | 0 | 0 | 0 | 0 | 0 | 0 | 0 | 0 | |
| М : Ж | 0 : 0 | 0 : 0 | 0 : 0 | 0 : 0 | 0 : 0 | 0 : 0 | 0 : 0 | 0 : 0 | 0 : 0 | 0 : 0 | |
| приплоди | 4 | 4 | 4 | 4 | 4 | 4 | 4 | 4 | 4 | 4 | |
| М : Ж | 2 : 2 | 2 : 2 | 2 : 2 | 2 : 2 | 2 : 2 | 2 : 2 | 2 : 2 | 2 : 2 | 2 : 2 | 2 : 2 | |
| ес.запас | 8 | 10 | 10 | 10 | 10 | 10 | 10 | 10 | 10 | 10 | |
| М : Ж | 4 : 4 | 5 : 5 | 5 : 5 | 5 : 5 | 5 : 5 | 5 : 5 | 5 : 5 | 5 : 5 | 5 : 5 | 5 : 5 | |
| отпад % | 10 | 8 | 8 | 8 | 8 | 8 | 8 | 8 | 8 | 8 | |
| отпад бр. | 2 | 2 | 2 | 2 | 2 | 2 | 2 | 2 | 2 | 2 | |
| М : Ж | 1 : 1 | 1 : 1 | 1 : 1 | 1 : 1 | 1 : 1 | 1 : 1 | 1 : 1 | 1 : 1 | 1 : 1 | 1 : 1 | |
| отстрел+отпад | 2 | 4 | 4 | 4 | 4 | 4 | 4 | 4 | 4 | 4 | |
| М : Ж | 1 : 1 | 2 : 2 | 2 : 2 | 2 : 2 | 2 : 2 | 2 : 2 | 2 : 2 | 2 : 2 | 2 : 2 | 2 : 2 | |
| Отстрел | 0 | 2 | 2 | 2 | 2 | 2 | 2 | 2 | 2 | 2 | 18 |
| М : Ж | 0 : 0 | 1 : 1 | 1 : 1 | 1 : 1 | 1 : 1 | 1 : 1 | 1 : 1 | 1 : 1 | 1 : 1 | 1 : 1 | 9 : 9 |
| Фураж:КНЦ -т. | 0.4 | 0.5 | 0.5 | 0.5 | 0.5 | 0.5 | 0.5 | 0.5 | 0.5 | 0.5 | 5 |
| СЧН -тона | 0.7 | 0.9 | 0.9 | 0.9 | 0.9 | 0.9 | 0.9 | 0.9 | 0.9 | 0.9 | 9 |
| Сол - кг. | 10 | 12 | 12 | 12 | 12 | 12 | 12 | 12 | 12 | 12 | 118 |

ПЕРСПЕКТИВЕН ПЛАН ЗА РАЗВИТИЕ НА ДИВЕЧОВИТЕ ЗАПАСИ ПРЕЗ СЛЕДВАЩИЯ 10-ГОДИШЕН ПЕРИОД

| ЛР на СЛР "Попово" Вид дивеч: ДИВА СВИНЯ (I) | | | | | 18.ЛР на ЛД "Захари Стояново" : | | | | | | Всичко: |
|----------------------------------------------|-----------|-----------|-----------|-----------|---------------------------------|-----------|-----------|-----------|-----------|-----------|-----------|
| Година | 2021 | 2022 | 2023 | 2024 | 2025 | 2026 | 2027 | 2028 | 2029 | 2030 | |
| прол.запас | 3 | 5 | 8 | 8 | 8 | 8 | 8 | 8 | 8 | 8 | |
| М : Ж | 1 : 2 | 2 : 3 | 4 : 4 | 4 : 4 | 4 : 4 | 4 : 4 | 4 : 4 | 4 : 4 | 4 : 4 | 4 : 4 | |
| пол.съот. | 1.0 : 2.0 | 1.0 : 1.5 | 1.0 : 1.0 | 1.0 : 1.0 | 1.0 : 1.0 | 1.0 : 1.0 | 1.0 : 1.0 | 1.0 : 1.0 | 1.0 : 1.0 | 1.0 : 1.0 | |
| Кпр(вс.женски) | 2.0 | 2.0 | 2.0 | 2.0 | 2.0 | 2.0 | 2.0 | 2.0 | 2.0 | 2.0 | |
| доставка | 0 | 0 | 0 | 0 | 0 | 0 | 0 | 0 | 0 | 0 | |
| М : Ж | 0 : 0 | 0 : 0 | 0 : 0 | 0 : 0 | 0 : 0 | 0 : 0 | 0 : 0 | 0 : 0 | 0 : 0 | 0 : 0 | |
| приплоди | 4 | 6 | 8 | 8 | 8 | 8 | 8 | 8 | 8 | 8 | |
| М : Ж | 2 : 2 | 3 : 3 | 4 : 4 | 4 : 4 | 4 : 4 | 4 : 4 | 4 : 4 | 4 : 4 | 4 : 4 | 4 : 4 | |
| ес.запас | 7 | 11 | 16 | 16 | 16 | 16 | 16 | 16 | 16 | 16 | |
| М : Ж | 3 : 4 | 5 : 6 | 8 : 8 | 8 : 8 | 8 : 8 | 8 : 8 | 8 : 8 | 8 : 8 | 8 : 8 | 8 : 8 | |
| отпад % | 5 | 5 | 5 | 5 | 5 | 5 | 5 | 5 | 5 | 5 | |
| отпад бр. | 2 | 2 | 2 | 2 | 2 | 2 | 2 | 2 | 2 | 2 | |
| М : Ж | 1 : 1 | 1 : 1 | 1 : 1 | 1 : 1 | 1 : 1 | 1 : 1 | 1 : 1 | 1 : 1 | 1 : 1 | 1 : 1 | |
| отстрел+отпад | 2 | 3 | 8 | 8 | 8 | 8 | 8 | 8 | 8 | 8 | |
| М : Ж | 1 : 1 | 1 : 2 | 4 : 4 | 4 : 4 | 4 : 4 | 4 : 4 | 4 : 4 | 4 : 4 | 4 : 4 | 4 : 4 | |
| Отстрел | 0 | 1 | 6 | 6 | 6 | 6 | 6 | 6 | 6 | 6 | |
| М : Ж | 0 : 0 | 0 : 1 | 3 : 3 | 3 : 3 | 3 : 3 | 3 : 3 | 3 : 3 | 3 : 3 | 3 : 3 | 3 : 3 | |
| Фураж:КНЦ -т. | 0.4 | 0.6 | 0.9 | 0.9 | 0.9 | 0.9 | 0.9 | 0.9 | 0.9 | 0.9 | |
| СЧН -тона | 0.6 | 1.0 | 1.4 | 1.4 | 1.4 | 1.4 | 1.4 | 1.4 | 1.4 | 1.4 | |
| Сол - кг. | 8 | 13 | 19 | 19 | 19 | 19 | 19 | 19 | 19 | 19 | |
| | | | | | | | | | | | 49 |
| | | | | | | | | | | | 24 : 25 |
| | | | | | | | | | | | 8 |
| | | | | | | | | | | | 13 |
| | | | | | | | | | | | 175 |

ПЕРСПЕКТИВЕН ПЛАН ЗА РАЗВИТИЕ НА ДИВЕЧОВИТЕ ЗАПАСИ ПРЕЗ СЛЕДВАЩИЯ 10-ГОДИШЕН ПЕРИОД

| Година | ЛР на СЛР "Попово" Вид дивеч: ДИВА СВИНЯ (II) | | | | | 19.ЛР на ЛД "Звезда" : | | | | | Всичко: |
|----------------|-----------------------------------------------|-----------|-----------|-----------|-----------|------------------------|-----------|-----------|-----------|-----------|-----------|
| | 2021 | 2022 | 2023 | 2024 | 2025 | 2026 | 2027 | 2028 | 2029 | 2030 | |
| прол.запас | 3 | 4 | 4 | 4 | 4 | 4 | 4 | 4 | 4 | 4 | |
| М : Ж | 0 : 3 | 1 : 3 | 1 : 3 | 1 : 3 | 1 : 3 | 1 : 3 | 1 : 3 | 1 : 3 | 1 : 3 | 1 : 3 | |
| пол.съот. | 0.0 : 3.0 | 1.0 : 3.0 | 1.0 : 3.0 | 1.0 : 3.0 | 1.0 : 3.0 | 1.0 : 3.0 | 1.0 : 3.0 | 1.0 : 3.0 | 1.0 : 3.0 | 1.0 : 3.0 | |
| Кпр(вс.женски) | 1.6 | 1.6 | 1.6 | 1.6 | 1.6 | 1.6 | 1.6 | 1.6 | 1.6 | 1.6 | |
| доставка | 0 | 0 | 0 | 0 | 0 | 0 | 0 | 0 | 0 | 0 | |
| М : Ж | 0 : 0 | 0 : 0 | 0 : 0 | 0 : 0 | 0 : 0 | 0 : 0 | 0 : 0 | 0 : 0 | 0 : 0 | 0 : 0 | |
| приплоди | 4 | 4 | 4 | 4 | 4 | 4 | 4 | 4 | 4 | 4 | |
| М : Ж | 2 : 2 | 2 : 2 | 2 : 2 | 2 : 2 | 2 : 2 | 2 : 2 | 2 : 2 | 2 : 2 | 2 : 2 | 2 : 2 | |
| ес.запас | 7 | 8 | 8 | 8 | 8 | 8 | 8 | 8 | 8 | 8 | |
| М : Ж | 2 : 5 | 3 : 5 | 3 : 5 | 3 : 5 | 3 : 5 | 3 : 5 | 3 : 5 | 3 : 5 | 3 : 5 | 3 : 5 | |
| отпад % | 5 | 5 | 5 | 5 | 5 | 5 | 5 | 5 | 5 | 5 | |
| отпад бр. | 2 | 2 | 2 | 2 | 2 | 2 | 2 | 2 | 2 | 2 | |
| М : Ж | 1 : 1 | 1 : 1 | 1 : 1 | 1 : 1 | 1 : 1 | 1 : 1 | 1 : 1 | 1 : 1 | 1 : 1 | 1 : 1 | |
| отстрел+отпад | 3 | 4 | 4 | 4 | 4 | 4 | 4 | 4 | 4 | 4 | |
| М : Ж | 1 : 2 | 2 : 2 | 2 : 2 | 2 : 2 | 2 : 2 | 2 : 2 | 2 : 2 | 2 : 2 | 2 : 2 | 2 : 2 | |
| Отстрел | 1 | 2 | 2 | 2 | 2 | 2 | 2 | 2 | 2 | 2 | 19 |
| М : Ж | 0 : 1 | 1 : 1 | 1 : 1 | 1 : 1 | 1 : 1 | 1 : 1 | 1 : 1 | 1 : 1 | 1 : 1 | 1 : 1 | 9 : 10 |
| Фураж:КНЦ -т. | 0.4 | 0.4 | 0.4 | 0.4 | 0.4 | 0.4 | 0.4 | 0.4 | 0.4 | 0.4 | 4 |
| СЧН -тона | 0.6 | 0.7 | 0.7 | 0.7 | 0.7 | 0.7 | 0.7 | 0.7 | 0.7 | 0.7 | 7 |
| Сол - кг. | 8 | 10 | 10 | 10 | 10 | 10 | 10 | 10 | 10 | 10 | 95 |

ПЕРСПЕКТИВЕН ПЛАН ЗА РАЗВИТИЕ НА ДИВЕЧОВИТЕ ЗАПАСИ ПРЕЗ СЛЕДВАЩИЯ 10-ГОДИШЕН ПЕРИОД

| Година | ЛР на СЛР "Попово" Вид дивеч: ДИВА СВИНЯ (II) | | | | | 20.ЛР на ЛД "Иванча" : | | | | | Всичко: | |
|----------------|-----------------------------------------------|-----------|-----------|-----------|-----------|------------------------|-----------|-----------|-----------|-----------|---------|-----------|
| | 2021 | 2022 | 2023 | 2024 | 2025 | 2026 | 2027 | 2028 | 2029 | 2030 | | |
| прол.запас | 3 | 3 | 3 | 3 | 3 | 3 | 3 | 3 | 3 | 3 | | |
| М : Ж | 1 : 2 | 1 : 2 | 1 : 2 | 1 : 2 | 1 : 2 | 1 : 2 | 1 : 2 | 1 : 2 | 1 : 2 | 1 : 2 | | |
| пол.съот. | 1.0 : 2.0 | 1.0 : 2.0 | 1.0 : 2.0 | 1.0 : 2.0 | 1.0 : 2.0 | 1.0 : 2.0 | 1.0 : 2.0 | 1.0 : 2.0 | 1.0 : 2.0 | 1.0 : 2.0 | | |
| Кпр(вс.женски) | 1.6 | 1.6 | 1.6 | 1.6 | 1.6 | 1.6 | 1.6 | 1.6 | 1.6 | 1.6 | | |
| доставка | 0 | 0 | 0 | 0 | 0 | 0 | 0 | 0 | 0 | 0 | | |
| М : Ж | 0 : 0 | 0 : 0 | 0 : 0 | 0 : 0 | 0 : 0 | 0 : 0 | 0 : 0 | 0 : 0 | 0 : 0 | 0 : 0 | | |
| приплоди | 4 | 4 | 4 | 4 | 4 | 4 | 4 | 4 | 4 | 4 | | |
| М : Ж | 2 : 2 | 2 : 2 | 2 : 2 | 2 : 2 | 2 : 2 | 2 : 2 | 2 : 2 | 2 : 2 | 2 : 2 | 2 : 2 | | |
| ес.запас | 7 | 7 | 7 | 7 | 7 | 7 | 7 | 7 | 7 | 7 | | |
| М : Ж | 3 : 4 | 3 : 4 | 3 : 4 | 3 : 4 | 3 : 4 | 3 : 4 | 3 : 4 | 3 : 4 | 3 : 4 | 3 : 4 | | |
| отпад % | 5 | 5 | 5 | 5 | 5 | 5 | 5 | 5 | 5 | 5 | | |
| отпад бр. | 2 | 2 | 2 | 2 | 2 | 2 | 2 | 2 | 2 | 2 | | |
| М : Ж | 1 : 1 | 1 : 1 | 1 : 1 | 1 : 1 | 1 : 1 | 1 : 1 | 1 : 1 | 1 : 1 | 1 : 1 | 1 : 1 | | |
| отстрел+отпад | 4 | 4 | 4 | 4 | 4 | 4 | 4 | 4 | 4 | 4 | | |
| М : Ж | 2 : 2 | 2 : 2 | 2 : 2 | 2 : 2 | 2 : 2 | 2 : 2 | 2 : 2 | 2 : 2 | 2 : 2 | 2 : 2 | | |
| Отстрел | 2 | 2 | 2 | 2 | 2 | 2 | 2 | 2 | 2 | 2 | | 20 |
| М : Ж | 1 : 1 | 1 : 1 | 1 : 1 | 1 : 1 | 1 : 1 | 1 : 1 | 1 : 1 | 1 : 1 | 1 : 1 | 1 : 1 | | 10 : 10 |
| Фураж:КНЦ -т. | 0.4 | 0.4 | 0.4 | 0.4 | 0.4 | 0.4 | 0.4 | 0.4 | 0.4 | 0.4 | | 4 |
| СЧН -тона | 0.6 | 0.6 | 0.6 | 0.6 | 0.6 | 0.6 | 0.6 | 0.6 | 0.6 | 0.6 | | 6 |
| Сол - кг. | 8 | 8 | 8 | 8 | 8 | 8 | 8 | 8 | 8 | 8 | | 84 |

ПЕРСПЕКТИВЕН ПЛАН ЗА РАЗВИТИЕ НА ДИВЕЧОВИТЕ ЗАПАСИ ПРЕЗ СЛЕДВАЩИЯ 10-ГОДИШЕН ПЕРИОД

| Година | ЛР на СЛР "Попово" Вид дивеч: ДИВА СВИНЯ (II) | | | | | 21.ЛР на ЛД "Кардам" : | | | | | Всичко: |
|----------------|-----------------------------------------------|-----------|-----------|-----------|-----------|------------------------|-----------|-----------|-----------|-----------|-----------|
| | 2021 | 2022 | 2023 | 2024 | 2025 | 2026 | 2027 | 2028 | 2029 | 2030 | |
| прол.запас | 4 | 6 | 6 | 6 | 6 | 6 | 6 | 6 | 6 | 6 | |
| М : Ж | 1 : 3 | 2 : 4 | 3 : 3 | 3 : 3 | 3 : 3 | 3 : 3 | 3 : 3 | 3 : 3 | 3 : 3 | 3 : 3 | |
| пол.съот. | 1.0 : 3.0 | 1.0 : 2.0 | 1.0 : 1.0 | 1.0 : 1.0 | 1.0 : 1.0 | 1.0 : 1.0 | 1.0 : 1.0 | 1.0 : 1.0 | 1.0 : 1.0 | 1.0 : 1.0 | |
| Кпр(вс.женски) | 1.6 | 1.6 | 1.6 | 1.6 | 1.6 | 1.6 | 1.6 | 1.6 | 1.6 | 1.6 | |
| доставка | 0 | 0 | 0 | 0 | 0 | 0 | 0 | 0 | 0 | 0 | |
| М : Ж | 0 : 0 | 0 : 0 | 0 : 0 | 0 : 0 | 0 : 0 | 0 : 0 | 0 : 0 | 0 : 0 | 0 : 0 | 0 : 0 | |
| приплоди | 4 | 6 | 4 | 4 | 4 | 4 | 4 | 4 | 4 | 4 | |
| М : Ж | 2 : 2 | 3 : 3 | 2 : 2 | 2 : 2 | 2 : 2 | 2 : 2 | 2 : 2 | 2 : 2 | 2 : 2 | 2 : 2 | |
| ес.запас | 8 | 12 | 10 | 10 | 10 | 10 | 10 | 10 | 10 | 10 | |
| М : Ж | 3 : 5 | 5 : 7 | 5 : 5 | 5 : 5 | 5 : 5 | 5 : 5 | 5 : 5 | 5 : 5 | 5 : 5 | 5 : 5 | |
| отпад % | 5 | 5 | 5 | 5 | 5 | 5 | 5 | 5 | 5 | 5 | |
| отпад бр. | 2 | 2 | 2 | 2 | 2 | 2 | 2 | 2 | 2 | 2 | |
| М : Ж | 1 : 1 | 1 : 1 | 1 : 1 | 1 : 1 | 1 : 1 | 1 : 1 | 1 : 1 | 1 : 1 | 1 : 1 | 1 : 1 | |
| отстрел+отпад | 2 | 6 | 4 | 4 | 4 | 4 | 4 | 4 | 4 | 4 | |
| М : Ж | 1 : 1 | 2 : 4 | 2 : 2 | 2 : 2 | 2 : 2 | 2 : 2 | 2 : 2 | 2 : 2 | 2 : 2 | 2 : 2 | |
| Отстрел | 0 | 4 | 2 | 2 | 2 | 2 | 2 | 2 | 2 | 2 | 20 |
| М : Ж | 0 : 0 | 1 : 3 | 1 : 1 | 1 : 1 | 1 : 1 | 1 : 1 | 1 : 1 | 1 : 1 | 1 : 1 | 1 : 1 | 9 : 11 |
| Фураж:КНЦ -т. | 0.4 | 0.6 | 0.5 | 0.5 | 0.5 | 0.5 | 0.5 | 0.5 | 0.5 | 0.5 | 5 |
| СЧН -тона | 0.7 | 1.1 | 0.9 | 0.9 | 0.9 | 0.9 | 0.9 | 0.9 | 0.9 | 0.9 | 9 |
| Сол - кг. | 10 | 14 | 12 | 12 | 12 | 12 | 12 | 12 | 12 | 12 | 120 |

ПЕРСПЕКТИВЕН ПЛАН ЗА РАЗВИТИЕ НА ДИВЕЧОВИТЕ ЗАПАСИ ПРЕЗ СЛЕДВАЩИЯ 10-ГОДИШЕН ПЕРИОД

| Година | ЛР на СЛР "Попово" Вид дивеч: ДИВА СВИНЯ (II) | | | | | 22.ЛР на ЛД "Ковачевец" : | | | | | Всичко: |
|----------------|-----------------------------------------------|-----------|-----------|-----------|-----------|---------------------------|-----------|-----------|-----------|-----------|-----------|
| | 2021 | 2022 | 2023 | 2024 | 2025 | 2026 | 2027 | 2028 | 2029 | 2030 | |
| прол.запас | 7 | 8 | 8 | 8 | 8 | 8 | 8 | 8 | 8 | 8 | |
| М : Ж | 3 : 4 | 4 : 4 | 4 : 4 | 4 : 4 | 4 : 4 | 4 : 4 | 4 : 4 | 4 : 4 | 4 : 4 | 4 : 4 | |
| пол.съот. | 1.0 : 1.3 | 1.0 : 1.0 | 1.0 : 1.0 | 1.0 : 1.0 | 1.0 : 1.0 | 1.0 : 1.0 | 1.0 : 1.0 | 1.0 : 1.0 | 1.0 : 1.0 | 1.0 : 1.0 | |
| Кпр(вс.женски) | 1.6 | 1.6 | 1.6 | 1.6 | 1.6 | 1.6 | 1.6 | 1.6 | 1.6 | 1.6 | |
| доставка | 0 | 0 | 0 | 0 | 0 | 0 | 0 | 0 | 0 | 0 | |
| М : Ж | 0 : 0 | 0 : 0 | 0 : 0 | 0 : 0 | 0 : 0 | 0 : 0 | 0 : 0 | 0 : 0 | 0 : 0 | 0 : 0 | |
| приплоди | 6 | 6 | 6 | 6 | 6 | 6 | 6 | 6 | 6 | 6 | |
| М : Ж | 3 : 3 | 3 : 3 | 3 : 3 | 3 : 3 | 3 : 3 | 3 : 3 | 3 : 3 | 3 : 3 | 3 : 3 | 3 : 3 | |
| ес.запас | 13 | 14 | 14 | 14 | 14 | 14 | 14 | 14 | 14 | 14 | |
| М : Ж | 6 : 7 | 7 : 7 | 7 : 7 | 7 : 7 | 7 : 7 | 7 : 7 | 7 : 7 | 7 : 7 | 7 : 7 | 7 : 7 | |
| отпад % | 5 | 5 | 5 | 5 | 5 | 5 | 5 | 5 | 5 | 5 | |
| отпад бр. | 2 | 2 | 2 | 2 | 2 | 2 | 2 | 2 | 2 | 2 | |
| М : Ж | 1 : 1 | 1 : 1 | 1 : 1 | 1 : 1 | 1 : 1 | 1 : 1 | 1 : 1 | 1 : 1 | 1 : 1 | 1 : 1 | |
| отстрел+отпад | 5 | 6 | 6 | 6 | 6 | 6 | 6 | 6 | 6 | 6 | |
| М : Ж | 2 : 3 | 3 : 3 | 3 : 3 | 3 : 3 | 3 : 3 | 3 : 3 | 3 : 3 | 3 : 3 | 3 : 3 | 3 : 3 | |
| Отстрел | 3 | 4 | 4 | 4 | 4 | 4 | 4 | 4 | 4 | 4 | 39 |
| М : Ж | 1 : 2 | 2 : 2 | 2 : 2 | 2 : 2 | 2 : 2 | 2 : 2 | 2 : 2 | 2 : 2 | 2 : 2 | 2 : 2 | 19 : 20 |
| Фураж:КНЦ -т. | 0.7 | 0.8 | 0.8 | 0.8 | 0.8 | 0.8 | 0.8 | 0.8 | 0.8 | 0.8 | 8 |
| СЧН -тона | 1.2 | 1.3 | 1.3 | 1.3 | 1.3 | 1.3 | 1.3 | 1.3 | 1.3 | 1.3 | 13 |
| Сол - кг. | 16 | 17 | 17 | 17 | 17 | 17 | 17 | 17 | 17 | 17 | 167 |

ПЕРСПЕКТИВЕН ПЛАН ЗА РАЗВИТИЕ НА ДИВЕЧОВИТЕ ЗАПАСИ ПРЕЗ СЛЕДВАЩИЯ 10-ГОДИШЕН ПЕРИОД

| Година | ЛР на СЛР "Попово" Вид дивеч: ДИВА СВИНЯ (II) | | | | | 23.ЛР на ЛД "Конак" : | | | | | Всичко: |
|----------------|-----------------------------------------------|-----------|-----------|-----------|-----------|-----------------------|-----------|-----------|-----------|-----------|-----------|
| | 2021 | 2022 | 2023 | 2024 | 2025 | 2026 | 2027 | 2028 | 2029 | 2030 | |
| прол.запас | 3 | 5 | 6 | 6 | 6 | 6 | 6 | 6 | 6 | 6 | |
| М : Ж | 1 : 2 | 2 : 3 | 3 : 3 | 3 : 3 | 3 : 3 | 3 : 3 | 3 : 3 | 3 : 3 | 3 : 3 | 3 : 3 | |
| пол.съот. | 1.0 : 2.0 | 1.0 : 1.5 | 1.0 : 1.0 | 1.0 : 1.0 | 1.0 : 1.0 | 1.0 : 1.0 | 1.0 : 1.0 | 1.0 : 1.0 | 1.0 : 1.0 | 1.0 : 1.0 | |
| Кпр(вс.женски) | 1.6 | 1.6 | 1.6 | 1.6 | 1.6 | 1.6 | 1.6 | 1.6 | 1.6 | 1.6 | |
| доставка | 0 | 0 | 0 | 0 | 0 | 0 | 0 | 0 | 0 | 0 | |
| М : Ж | 0 : 0 | 0 : 0 | 0 : 0 | 0 : 0 | 0 : 0 | 0 : 0 | 0 : 0 | 0 : 0 | 0 : 0 | 0 : 0 | |
| приплоди | 4 | 4 | 4 | 4 | 4 | 4 | 4 | 4 | 4 | 4 | |
| М : Ж | 2 : 2 | 2 : 2 | 2 : 2 | 2 : 2 | 2 : 2 | 2 : 2 | 2 : 2 | 2 : 2 | 2 : 2 | 2 : 2 | |
| ес.запас | 7 | 9 | 10 | 10 | 10 | 10 | 10 | 10 | 10 | 10 | |
| М : Ж | 3 : 4 | 4 : 5 | 5 : 5 | 5 : 5 | 5 : 5 | 5 : 5 | 5 : 5 | 5 : 5 | 5 : 5 | 5 : 5 | |
| отпад % | 5 | 5 | 5 | 5 | 5 | 5 | 5 | 5 | 5 | 5 | |
| отпад бр. | 2 | 2 | 2 | 2 | 2 | 2 | 2 | 2 | 2 | 2 | |
| М : Ж | 1 : 1 | 1 : 1 | 1 : 1 | 1 : 1 | 1 : 1 | 1 : 1 | 1 : 1 | 1 : 1 | 1 : 1 | 1 : 1 | |
| отстрел+отпад | 2 | 3 | 4 | 4 | 4 | 4 | 4 | 4 | 4 | 4 | |
| М : Ж | 1 : 1 | 1 : 2 | 2 : 2 | 2 : 2 | 2 : 2 | 2 : 2 | 2 : 2 | 2 : 2 | 2 : 2 | 2 : 2 | |
| Отстрел | 0 | 1 | 2 | 2 | 2 | 2 | 2 | 2 | 2 | 2 | 17 |
| М : Ж | 0 : 0 | 0 : 1 | 1 : 1 | 1 : 1 | 1 : 1 | 1 : 1 | 1 : 1 | 1 : 1 | 1 : 1 | 1 : 1 | 8 : 9 |
| Фураж:КНЦ -т. | 0.4 | 0.5 | 0.5 | 0.5 | 0.5 | 0.5 | 0.5 | 0.5 | 0.5 | 0.5 | 5 |
| СЧН -тона | 0.6 | 0.8 | 0.9 | 0.9 | 0.9 | 0.9 | 0.9 | 0.9 | 0.9 | 0.9 | 9 |
| Сол - кг. | 8 | 11 | 12 | 12 | 12 | 12 | 12 | 12 | 12 | 12 | 115 |

ПЕРСПЕКТИВЕН ПЛАН ЗА РАЗВИТИЕ НА ДИВЕЧОВИТЕ ЗАПАСИ ПРЕЗ СЛЕДВАЩИЯ 10-ГОДИШЕН ПЕРИОД

| Година | ЛР на СЛР "Попово" Вид дивеч: ДИВА СВИНЯ (II) | | | | | 24.ЛР на ЛД "Кошничари" : | | | | | Всичко: |
|----------------|-----------------------------------------------|-----------|-----------|-----------|-----------|---------------------------|-----------|-----------|-----------|-----------|-----------|
| | 2021 | 2022 | 2023 | 2024 | 2025 | 2026 | 2027 | 2028 | 2029 | 2030 | |
| прол.запас | 7 | 4 | 4 | 4 | 4 | 4 | 4 | 4 | 4 | 4 | |
| М : Ж | 4 : 3 | 2 : 2 | 2 : 2 | 2 : 2 | 2 : 2 | 2 : 2 | 2 : 2 | 2 : 2 | 2 : 2 | 2 : 2 | |
| пол.съот. | 1.0 : 0.8 | 1.0 : 1.0 | 1.0 : 1.0 | 1.0 : 1.0 | 1.0 : 1.0 | 1.0 : 1.0 | 1.0 : 1.0 | 1.0 : 1.0 | 1.0 : 1.0 | 1.0 : 1.0 | |
| Кпр(вс.женски) | 1.6 | 1.6 | 1.6 | 1.6 | 1.6 | 1.6 | 1.6 | 1.6 | 1.6 | 1.6 | |
| доставка | 0 | 0 | 0 | 0 | 0 | 0 | 0 | 0 | 0 | 0 | |
| М : Ж | 0 : 0 | 0 : 0 | 0 : 0 | 0 : 0 | 0 : 0 | 0 : 0 | 0 : 0 | 0 : 0 | 0 : 0 | 0 : 0 | |
| приплоди | 4 | 4 | 4 | 4 | 4 | 4 | 4 | 4 | 4 | 4 | |
| М : Ж | 2 : 2 | 2 : 2 | 2 : 2 | 2 : 2 | 2 : 2 | 2 : 2 | 2 : 2 | 2 : 2 | 2 : 2 | 2 : 2 | |
| ес.запас | 11 | 8 | 8 | 8 | 8 | 8 | 8 | 8 | 8 | 8 | |
| М : Ж | 6 : 5 | 4 : 4 | 4 : 4 | 4 : 4 | 4 : 4 | 4 : 4 | 4 : 4 | 4 : 4 | 4 : 4 | 4 : 4 | |
| отпад % | 5 | 5 | 5 | 5 | 5 | 5 | 5 | 5 | 5 | 5 | |
| отпад бр. | 2 | 2 | 2 | 2 | 2 | 2 | 2 | 2 | 2 | 2 | |
| М : Ж | 1 : 1 | 1 : 1 | 1 : 1 | 1 : 1 | 1 : 1 | 1 : 1 | 1 : 1 | 1 : 1 | 1 : 1 | 1 : 1 | |
| отстрел+отпад | 7 | 4 | 4 | 4 | 4 | 4 | 4 | 4 | 4 | 4 | |
| М : Ж | 4 : 3 | 2 : 2 | 2 : 2 | 2 : 2 | 2 : 2 | 2 : 2 | 2 : 2 | 2 : 2 | 2 : 2 | 2 : 2 | |
| Отстрел | 5 | 2 | 2 | 2 | 2 | 2 | 2 | 2 | 2 | 2 | 23 |
| М : Ж | 3 : 2 | 1 : 1 | 1 : 1 | 1 : 1 | 1 : 1 | 1 : 1 | 1 : 1 | 1 : 1 | 1 : 1 | 1 : 1 | 12 : 11 |
| Фураж:КНЦ -т. | 0.6 | 0.4 | 0.4 | 0.4 | 0.4 | 0.4 | 0.4 | 0.4 | 0.4 | 0.4 | 4 |
| СЧН -тона | 1.0 | 0.7 | 0.7 | 0.7 | 0.7 | 0.7 | 0.7 | 0.7 | 0.7 | 0.7 | 7 |
| Сол - кг. | 13 | 10 | 10 | 10 | 10 | 10 | 10 | 10 | 10 | 10 | 100 |

ПЕРСПЕКТИВЕН ПЛАН ЗА РАЗВИТИЕ НА ДИВЕЧОВИТЕ ЗАПАСИ ПРЕЗ СЛЕДВАЩИЯ 10-ГОДИШЕН ПЕРИОД

| Година | ЛР на СЛР "Попово" Вид дивеч: ДИВА СВИНЯ (II) | | | | | 25.ЛР на ЛД "Крепча" | | | | | Всичко: | |
|----------------|-----------------------------------------------|-----------|-----------|-----------|-----------|----------------------|-----------|-----------|-----------|-----------|---------|-----------|
| | 2021 | 2022 | 2023 | 2024 | 2025 | 2026 | 2027 | 2028 | 2029 | 2030 | | |
| прол.запас | 5 | 4 | 4 | 4 | 4 | 4 | 4 | 4 | 4 | 4 | | |
| М : Ж | 2 : 3 | 2 : 2 | 2 : 2 | 2 : 2 | 2 : 2 | 2 : 2 | 2 : 2 | 2 : 2 | 2 : 2 | 2 : 2 | | |
| пол.съот. | 1.0 : 1.5 | 1.0 : 1.0 | 1.0 : 1.0 | 1.0 : 1.0 | 1.0 : 1.0 | 1.0 : 1.0 | 1.0 : 1.0 | 1.0 : 1.0 | 1.0 : 1.0 | 1.0 : 1.0 | | |
| Кпр(вс.женски) | 1.6 | 1.6 | 1.6 | 1.6 | 1.6 | 1.6 | 1.6 | 1.6 | 1.6 | 1.6 | | |
| доставка | 0 | 0 | 0 | 0 | 0 | 0 | 0 | 0 | 0 | 0 | | |
| М : Ж | 0 : 0 | 0 : 0 | 0 : 0 | 0 : 0 | 0 : 0 | 0 : 0 | 0 : 0 | 0 : 0 | 0 : 0 | 0 : 0 | | |
| приплоди | 4 | 4 | 4 | 4 | 4 | 4 | 4 | 4 | 4 | 4 | | |
| М : Ж | 2 : 2 | 2 : 2 | 2 : 2 | 2 : 2 | 2 : 2 | 2 : 2 | 2 : 2 | 2 : 2 | 2 : 2 | 2 : 2 | | |
| ес.запас | 9 | 8 | 8 | 8 | 8 | 8 | 8 | 8 | 8 | 8 | | |
| М : Ж | 4 : 5 | 4 : 4 | 4 : 4 | 4 : 4 | 4 : 4 | 4 : 4 | 4 : 4 | 4 : 4 | 4 : 4 | 4 : 4 | | |
| отпад % | 5 | 5 | 5 | 5 | 5 | 5 | 5 | 5 | 5 | 5 | | |
| отпад бр. | 2 | 2 | 2 | 2 | 2 | 2 | 2 | 2 | 2 | 2 | | |
| М : Ж | 1 : 1 | 1 : 1 | 1 : 1 | 1 : 1 | 1 : 1 | 1 : 1 | 1 : 1 | 1 : 1 | 1 : 1 | 1 : 1 | | |
| отстрел+отпад | 5 | 4 | 4 | 4 | 4 | 4 | 4 | 4 | 4 | 4 | | |
| М : Ж | 2 : 3 | 2 : 2 | 2 : 2 | 2 : 2 | 2 : 2 | 2 : 2 | 2 : 2 | 2 : 2 | 2 : 2 | 2 : 2 | | |
| Отстрел | 3 | 2 | 2 | 2 | 2 | 2 | 2 | 2 | 2 | 2 | | 21 |
| М : Ж | 1 : 2 | 1 : 1 | 1 : 1 | 1 : 1 | 1 : 1 | 1 : 1 | 1 : 1 | 1 : 1 | 1 : 1 | 1 : 1 | | 10 : 11 |
| Фураж:КНЦ -т. | 0.5 | 0.4 | 0.4 | 0.4 | 0.4 | 0.4 | 0.4 | 0.4 | 0.4 | 0.4 | | 4 |
| СЧН -тона | 0.8 | 0.7 | 0.7 | 0.7 | 0.7 | 0.7 | 0.7 | 0.7 | 0.7 | 0.7 | | 7 |
| Сол - кг. | 11 | 10 | 10 | 10 | 10 | 10 | 10 | 10 | 10 | 10 | | 97 |

ПЕРСПЕКТИВЕН ПЛАН ЗА РАЗВИТИЕ НА ДИВЕЧОВИТЕ ЗАПАСИ ПРЕЗ СЛЕДВАЩИЯ 10-ГОДИШЕН ПЕРИОД

| Година | ЛР на СЛР "Попово" Вид дивеч: ДИВА СВИНЯ (I) | | | | | 27.ЛР на ЛД "Люблен" | | | | | Всичко: |
|----------------|----------------------------------------------|-----------|-----------|-----------|-----------|----------------------|-----------|-----------|-----------|-----------|-----------|
| | 2021 | 2022 | 2023 | 2024 | 2025 | 2026 | 2027 | 2028 | 2029 | 2030 | |
| прол.запас | 3 | 7 | 8 | 8 | 8 | 8 | 8 | 8 | 8 | 8 | |
| М : Ж | 0 : 3 | 2 : 5 | 4 : 4 | 4 : 4 | 4 : 4 | 4 : 4 | 4 : 4 | 4 : 4 | 4 : 4 | 4 : 4 | |
| пол.съот. | 0.0 : 3.0 | 1.0 : 2.5 | 1.0 : 1.0 | 1.0 : 1.0 | 1.0 : 1.0 | 1.0 : 1.0 | 1.0 : 1.0 | 1.0 : 1.0 | 1.0 : 1.0 | 1.0 : 1.0 | |
| Кпр(вс.женски) | 2.0 | 2.0 | 2.0 | 2.0 | 2.0 | 2.0 | 2.0 | 2.0 | 2.0 | 2.0 | |
| доставка | 0 | 0 | 0 | 0 | 0 | 0 | 0 | 0 | 0 | 0 | |
| М : Ж | 0 : 0 | 0 : 0 | 0 : 0 | 0 : 0 | 0 : 0 | 0 : 0 | 0 : 0 | 0 : 0 | 0 : 0 | 0 : 0 | |
| приплоди | 6 | 10 | 8 | 8 | 8 | 8 | 8 | 8 | 8 | 8 | |
| М : Ж | 3 : 3 | 5 : 5 | 4 : 4 | 4 : 4 | 4 : 4 | 4 : 4 | 4 : 4 | 4 : 4 | 4 : 4 | 4 : 4 | |
| ес.запас | 9 | 17 | 16 | 16 | 16 | 16 | 16 | 16 | 16 | 16 | |
| М : Ж | 3 : 6 | 7 : 10 | 8 : 8 | 8 : 8 | 8 : 8 | 8 : 8 | 8 : 8 | 8 : 8 | 8 : 8 | 8 : 8 | |
| отпад % | 5 | 5 | 5 | 5 | 5 | 5 | 5 | 5 | 5 | 5 | |
| отпад бр. | 2 | 2 | 2 | 2 | 2 | 2 | 2 | 2 | 2 | 2 | |
| М : Ж | 1 : 1 | 1 : 1 | 1 : 1 | 1 : 1 | 1 : 1 | 1 : 1 | 1 : 1 | 1 : 1 | 1 : 1 | 1 : 1 | |
| отстрел+отпад | 2 | 9 | 8 | 8 | 8 | 8 | 8 | 8 | 8 | 8 | |
| М : Ж | 1 : 1 | 3 : 6 | 4 : 4 | 4 : 4 | 4 : 4 | 4 : 4 | 4 : 4 | 4 : 4 | 4 : 4 | 4 : 4 | |
| Отстрел | 0 | 7 | 6 | 6 | 6 | 6 | 6 | 6 | 6 | 6 | 55 |
| М : Ж | 0 : 0 | 2 : 5 | 3 : 3 | 3 : 3 | 3 : 3 | 3 : 3 | 3 : 3 | 3 : 3 | 3 : 3 | 3 : 3 | 26 : 29 |
| Фураж:КНЦ -т. | 0.5 | 0.9 | 0.9 | 0.9 | 0.9 | 0.9 | 0.9 | 0.9 | 0.9 | 0.9 | 8 |
| СЧН -тона | 0.8 | 1.5 | 1.4 | 1.4 | 1.4 | 1.4 | 1.4 | 1.4 | 1.4 | 1.4 | 14 |
| Сол - кг. | 11 | 20 | 19 | 19 | 19 | 19 | 19 | 19 | 19 | 19 | 185 |

ПЕРСПЕКТИВЕН ПЛАН ЗА РАЗВИТИЕ НА ДИВЕЧОВИТЕ ЗАПАСИ ПРЕЗ СЛЕДВАЩИЯ 10-ГОДИШЕН ПЕРИОД

| Година | ЛР на СЛР "Попово" Вид дивеч: ДИВА СВИНЯ (II) | | | | | 28.ЛР на ЛД "Марчино" | | | | | Всичко: |
|----------------|-----------------------------------------------|-----------|-----------|-----------|-----------|-----------------------|-----------|-----------|-----------|-----------|-----------|
| | 2021 | 2022 | 2023 | 2024 | 2025 | 2026 | 2027 | 2028 | 2029 | 2030 | |
| прол.запас | 3 | 4 | 4 | 4 | 4 | 4 | 4 | 4 | 4 | 4 | |
| М : Ж | 1 : 2 | 2 : 2 | 2 : 2 | 2 : 2 | 2 : 2 | 2 : 2 | 2 : 2 | 2 : 2 | 2 : 2 | 2 : 2 | |
| пол.съот. | 1.0 : 2.0 | 1.0 : 1.0 | 1.0 : 1.0 | 1.0 : 1.0 | 1.0 : 1.0 | 1.0 : 1.0 | 1.0 : 1.0 | 1.0 : 1.0 | 1.0 : 1.0 | 1.0 : 1.0 | |
| Кпр(вс.женски) | 1.6 | 1.6 | 1.6 | 1.6 | 1.6 | 1.6 | 1.6 | 1.6 | 1.6 | 1.6 | |
| доставка | 0 | 0 | 0 | 0 | 0 | 0 | 0 | 0 | 0 | 0 | |
| М : Ж | 0 : 0 | 0 : 0 | 0 : 0 | 0 : 0 | 0 : 0 | 0 : 0 | 0 : 0 | 0 : 0 | 0 : 0 | 0 : 0 | |
| приплоди | 4 | 4 | 4 | 4 | 4 | 4 | 4 | 4 | 4 | 4 | |
| М : Ж | 2 : 2 | 2 : 2 | 2 : 2 | 2 : 2 | 2 : 2 | 2 : 2 | 2 : 2 | 2 : 2 | 2 : 2 | 2 : 2 | |
| ес.запас | 7 | 8 | 8 | 8 | 8 | 8 | 8 | 8 | 8 | 8 | |
| М : Ж | 3 : 4 | 4 : 4 | 4 : 4 | 4 : 4 | 4 : 4 | 4 : 4 | 4 : 4 | 4 : 4 | 4 : 4 | 4 : 4 | |
| отпад % | 5 | 5 | 5 | 5 | 5 | 5 | 5 | 5 | 5 | 5 | |
| отпад бр. | 0 | 0 | 0 | 0 | 0 | 0 | 0 | 0 | 0 | 0 | |
| М : Ж | 0 : 0 | 0 : 0 | 0 : 0 | 0 : 0 | 0 : 0 | 0 : 0 | 0 : 0 | 0 : 0 | 0 : 0 | 0 : 0 | |
| отстрел+отпад | 3 | 4 | 4 | 4 | 4 | 4 | 4 | 4 | 4 | 4 | |
| М : Ж | 1 : 2 | 2 : 2 | 2 : 2 | 2 : 2 | 2 : 2 | 2 : 2 | 2 : 2 | 2 : 2 | 2 : 2 | 2 : 2 | |
| Отстрел | 3 | 4 | 4 | 4 | 4 | 4 | 4 | 4 | 4 | 4 | 39 |
| М : Ж | 1 : 2 | 2 : 2 | 2 : 2 | 2 : 2 | 2 : 2 | 2 : 2 | 2 : 2 | 2 : 2 | 2 : 2 | 2 : 2 | 19 : 20 |
| Фураж:КНЦ -т. | 0.4 | 0.4 | 0.4 | 0.4 | 0.4 | 0.4 | 0.4 | 0.4 | 0.4 | 0.4 | 4 |
| СЧН -тона | 0.6 | 0.7 | 0.7 | 0.7 | 0.7 | 0.7 | 0.7 | 0.7 | 0.7 | 0.7 | 7 |
| Сол - кг. | 8 | 10 | 10 | 10 | 10 | 10 | 10 | 10 | 10 | 10 | 95 |

ПЕРСПЕКТИВЕН ПЛАН ЗА РАЗВИТИЕ НА ДИВЕЧОВИТЕ ЗАПАСИ ПРЕЗ СЛЕДВАЩИЯ 10-ГОДИШЕН ПЕРИОД

| Година | ЛР на СЛР "Попово" Вид дивеч: ДИВА СВИНЯ (II) | | | | | 29.ЛР на ЛД "Медовина" | | | | | Всичко: | |
|----------------|-----------------------------------------------|-----------|-----------|-----------|-----------|------------------------|-----------|-----------|-----------|-----------|---------|-----------|
| | 2021 | 2022 | 2023 | 2024 | 2025 | 2026 | 2027 | 2028 | 2029 | 2030 | | |
| прол.запас | 3 | 6 | 6 | 6 | 6 | 6 | 6 | 6 | 6 | 6 | | |
| М : Ж | 0 : 3 | 2 : 4 | 2 : 4 | 2 : 4 | 2 : 4 | 2 : 4 | 2 : 4 | 2 : 4 | 2 : 4 | 2 : 4 | | |
| пол.съот. | 0.0 : 3.0 | 1.0 : 2.0 | 1.0 : 2.0 | 1.0 : 2.0 | 1.0 : 2.0 | 1.0 : 2.0 | 1.0 : 2.0 | 1.0 : 2.0 | 1.0 : 2.0 | 1.0 : 2.0 | | |
| Кпр(вс.женски) | 1.6 | 1.6 | 1.6 | 1.6 | 1.6 | 1.6 | 1.6 | 1.6 | 1.6 | 1.6 | | |
| доставка | 0 | 0 | 0 | 0 | 0 | 0 | 0 | 0 | 0 | 0 | | |
| М : Ж | 0 : 0 | 0 : 0 | 0 : 0 | 0 : 0 | 0 : 0 | 0 : 0 | 0 : 0 | 0 : 0 | 0 : 0 | 0 : 0 | | |
| приплоди | 4 | 6 | 6 | 6 | 6 | 6 | 6 | 6 | 6 | 6 | | |
| М : Ж | 2 : 2 | 3 : 3 | 3 : 3 | 3 : 3 | 3 : 3 | 3 : 3 | 3 : 3 | 3 : 3 | 3 : 3 | 3 : 3 | | |
| ес.запас | 7 | 12 | 12 | 12 | 12 | 12 | 12 | 12 | 12 | 12 | | |
| М : Ж | 2 : 5 | 5 : 7 | 5 : 7 | 5 : 7 | 5 : 7 | 5 : 7 | 5 : 7 | 5 : 7 | 5 : 7 | 5 : 7 | | |
| отпад % | 5 | 5 | 5 | 5 | 5 | 5 | 5 | 5 | 5 | 5 | | |
| отпад бр. | 0 | 0 | 0 | 0 | 0 | 0 | 0 | 0 | 0 | 0 | | |
| М : Ж | 0 : 0 | 0 : 0 | 0 : 0 | 0 : 0 | 0 : 0 | 0 : 0 | 0 : 0 | 0 : 0 | 0 : 0 | 0 : 0 | | |
| отстрел+отпад | 1 | 6 | 6 | 6 | 6 | 6 | 6 | 6 | 6 | 6 | | |
| М : Ж | 0 : 1 | 3 : 3 | 3 : 3 | 3 : 3 | 3 : 3 | 3 : 3 | 3 : 3 | 3 : 3 | 3 : 3 | 3 : 3 | | |
| Отстрел | 1 | 6 | 6 | 6 | 6 | 6 | 6 | 6 | 6 | 6 | | 55 |
| М : Ж | 0 : 1 | 3 : 3 | 3 : 3 | 3 : 3 | 3 : 3 | 3 : 3 | 3 : 3 | 3 : 3 | 3 : 3 | 3 : 3 | | 27 : 28 |
| Фураж:КНЦ -т. | 0.4 | 0.6 | 0.6 | 0.6 | 0.6 | 0.6 | 0.6 | 0.6 | 0.6 | 0.6 | | 6 |
| СЧН -тона | 0.6 | 1.1 | 1.1 | 1.1 | 1.1 | 1.1 | 1.1 | 1.1 | 1.1 | 1.1 | | 10 |
| Сол - кг. | 8 | 14 | 14 | 14 | 14 | 14 | 14 | 14 | 14 | 14 | | 138 |

ПЕРСПЕКТИВЕН ПЛАН ЗА РАЗВИТИЕ НА ДИВЕЧОВИТЕ ЗАПАСИ ПРЕЗ СЛЕДВАЩИЯ 10-ГОДИШЕН ПЕРИОД

| ЛР на СЛР "Попово" Вид дивеч: ДИВА СВИНЯ (II) | | 30.ЛР на ЛД "Миладиновци" | | | | | | | | | Всичко: | |
|-----------------------------------------------|-----------|---------------------------|-----------|-----------|-----------|-----------|-----------|-----------|-----------|-----------|---------|-----------|
| Година | 2021 | 2022 | 2023 | 2024 | 2025 | 2026 | 2027 | 2028 | 2029 | 2030 | | |
| прол.запас | 3 | 6 | 8 | 8 | 8 | 8 | 8 | 8 | 8 | 8 | | |
| М : Ж | 0 : 3 | 2 : 4 | 3 : 5 | 3 : 5 | 3 : 5 | 3 : 5 | 3 : 5 | 3 : 5 | 3 : 5 | 3 : 5 | | |
| пол.съот. | 0.0 : 3.0 | 1.0 : 2.0 | 1.0 : 1.7 | 1.0 : 1.7 | 1.0 : 1.7 | 1.0 : 1.7 | 1.0 : 1.7 | 1.0 : 1.7 | 1.0 : 1.7 | 1.0 : 1.7 | | |
| Кпр(вс.женски) | 1.6 | 1.6 | 1.6 | 1.6 | 1.6 | 1.6 | 1.6 | 1.6 | 1.6 | 1.6 | | |
| доставка | 0 | 0 | 0 | 0 | 0 | 0 | 0 | 0 | 0 | 0 | | |
| М : Ж | 0 : 0 | 0 : 0 | 0 : 0 | 0 : 0 | 0 : 0 | 0 : 0 | 0 : 0 | 0 : 0 | 0 : 0 | 0 : 0 | | |
| приплоди | 4 | 6 | 8 | 8 | 8 | 8 | 8 | 8 | 8 | 8 | | |
| М : Ж | 2 : 2 | 3 : 3 | 4 : 4 | 4 : 4 | 4 : 4 | 4 : 4 | 4 : 4 | 4 : 4 | 4 : 4 | 4 : 4 | | |
| ес.запас | 7 | 12 | 16 | 16 | 16 | 16 | 16 | 16 | 16 | 16 | | |
| М : Ж | 2 : 5 | 5 : 7 | 7 : 9 | 7 : 9 | 7 : 9 | 7 : 9 | 7 : 9 | 7 : 9 | 7 : 9 | 7 : 9 | | |
| отпад % | 5 | 5 | 5 | 5 | 5 | 5 | 5 | 5 | 5 | 5 | | |
| отпад бр. | 0 | 0 | 0 | 0 | 0 | 0 | 0 | 0 | 0 | 0 | | |
| М : Ж | 0 : 0 | 0 : 0 | 0 : 0 | 0 : 0 | 0 : 0 | 0 : 0 | 0 : 0 | 0 : 0 | 0 : 0 | 0 : 0 | | |
| отстрел+отпад | 1 | 4 | 8 | 8 | 8 | 8 | 8 | 8 | 8 | 8 | | |
| М : Ж | 0 : 1 | 2 : 2 | 4 : 4 | 4 : 4 | 4 : 4 | 4 : 4 | 4 : 4 | 4 : 4 | 4 : 4 | 4 : 4 | | |
| Отстрел | 1 | 4 | 8 | 8 | 8 | 8 | 8 | 8 | 8 | 8 | | 69 |
| М : Ж | 0 : 1 | 2 : 2 | 4 : 4 | 4 : 4 | 4 : 4 | 4 : 4 | 4 : 4 | 4 : 4 | 4 : 4 | 4 : 4 | | 34 : 35 |
| Фураж:КНЦ -т. | 0.4 | 0.6 | 0.9 | 0.9 | 0.9 | 0.9 | 0.9 | 0.9 | 0.9 | 0.9 | | 8 |
| СЧН -тона | 0.6 | 1.1 | 1.4 | 1.4 | 1.4 | 1.4 | 1.4 | 1.4 | 1.4 | 1.4 | | 13 |
| Сол - кг. | 8 | 14 | 19 | 19 | 19 | 19 | 19 | 19 | 19 | 19 | | 176 |

ПЕРСПЕКТИВЕН ПЛАН ЗА РАЗВИТИЕ НА ДИВЕЧОВИТЕ ЗАПАСИ ПРЕЗ СЛЕДВАЩИЯ 10-ГОДИШЕН ПЕРИОД

| Година | ЛР на СЛР "Попово" Вид дивеч: ДИВА СВИНЯ (II) | | | | | 31.ЛР на ЛД "Опака" | | | | | Всичко: |
|----------------|-----------------------------------------------|-----------|-----------|-----------|-----------|---------------------|-----------|-----------|-----------|-----------|------------|
| | 2021 | 2022 | 2023 | 2024 | 2025 | 2026 | 2027 | 2028 | 2029 | 2030 | |
| прол.запас | 8 | 12 | 20 | 20 | 20 | 20 | 20 | 20 | 20 | 20 | |
| М : Ж | 4 : 4 | 6 : 6 | 10 : 10 | 10 : 10 | 10 : 10 | 10 : 10 | 10 : 10 | 10 : 10 | 10 : 10 | 10 : 10 | |
| пол.съот. | 1.0 : 1.0 | 1.0 : 1.0 | 1.0 : 1.0 | 1.0 : 1.0 | 1.0 : 1.0 | 1.0 : 1.0 | 1.0 : 1.0 | 1.0 : 1.0 | 1.0 : 1.0 | 1.0 : 1.0 | |
| Кпр(вс.женски) | 1.6 | 1.6 | 1.6 | 1.6 | 1.6 | 1.6 | 1.6 | 1.6 | 1.6 | 1.6 | |
| доставка | 0 | 0 | 0 | 0 | 0 | 0 | 0 | 0 | 0 | 0 | |
| М : Ж | 0 : 0 | 0 : 0 | 0 : 0 | 0 : 0 | 0 : 0 | 0 : 0 | 0 : 0 | 0 : 0 | 0 : 0 | 0 : 0 | |
| приплоди | 6 | 10 | 16 | 16 | 16 | 16 | 16 | 16 | 16 | 16 | |
| М : Ж | 3 : 3 | 5 : 5 | 8 : 8 | 8 : 8 | 8 : 8 | 8 : 8 | 8 : 8 | 8 : 8 | 8 : 8 | 8 : 8 | |
| ес.запас | 14 | 22 | 36 | 36 | 36 | 36 | 36 | 36 | 36 | 36 | |
| М : Ж | 7 : 7 | 11 : 11 | 18 : 18 | 18 : 18 | 18 : 18 | 18 : 18 | 18 : 18 | 18 : 18 | 18 : 18 | 18 : 18 | |
| отпад % | 5 | 5 | 5 | 5 | 5 | 5 | 5 | 5 | 5 | 5 | |
| отпад бр. | 2 | 2 | 2 | 2 | 2 | 2 | 2 | 2 | 2 | 2 | |
| М : Ж | 1 : 1 | 1 : 1 | 1 : 1 | 1 : 1 | 1 : 1 | 1 : 1 | 1 : 1 | 1 : 1 | 1 : 1 | 1 : 1 | |
| отстрел+отпад | 2 | 2 | 16 | 16 | 16 | 16 | 16 | 16 | 16 | 16 | |
| М : Ж | 1 : 1 | 1 : 1 | 8 : 8 | 8 : 8 | 8 : 8 | 8 : 8 | 8 : 8 | 8 : 8 | 8 : 8 | 8 : 8 | |
| Отстрел | 0 | 0 | 14 | 14 | 14 | 14 | 14 | 14 | 14 | 14 | 112 |
| М : Ж | 0 : 0 | 0 : 0 | 7 : 7 | 7 : 7 | 7 : 7 | 7 : 7 | 7 : 7 | 7 : 7 | 7 : 7 | 7 : 7 | 56 : 56 |
| Фураж:КНЦ -т. | 0.8 | 1.2 | 1.9 | 1.9 | 1.9 | 1.9 | 1.9 | 1.9 | 1.9 | 1.9 | 17 |
| СЧН -тона | 1.3 | 2.0 | 3.2 | 3.2 | 3.2 | 3.2 | 3.2 | 3.2 | 3.2 | 3.2 | 29 |
| Сол - кг. | 17 | 26 | 43 | 43 | 43 | 43 | 43 | 43 | 43 | 43 | 389 |

ПЕРСПЕКТИВЕН ПЛАН ЗА РАЗВИТИЕ НА ДИВЕЧОВИТЕ ЗАПАСИ ПРЕЗ СЛЕДВАЩИЯ 10-ГОДИШЕН ПЕРИОД

| Година | ЛР на СЛР "Попово" Вид дивеч: ДИВА СВИНЯ (II) | | | | | 32.ЛР на ЛД "Осиково" | | | | | Всичко: |
|----------------|-----------------------------------------------|-----------|-----------|-----------|-----------|-----------------------|-----------|-----------|-----------|-----------|-----------|
| | 2021 | 2022 | 2023 | 2024 | 2025 | 2026 | 2027 | 2028 | 2029 | 2030 | |
| прол.запас | 3 | 6 | 6 | 6 | 6 | 6 | 6 | 6 | 6 | 6 | |
| М : Ж | 0 : 3 | 2 : 4 | 2 : 4 | 2 : 4 | 2 : 4 | 2 : 4 | 2 : 4 | 2 : 4 | 2 : 4 | 2 : 4 | |
| пол.съот. | 0.0 : 3.0 | 1.0 : 2.0 | 1.0 : 2.0 | 1.0 : 2.0 | 1.0 : 2.0 | 1.0 : 2.0 | 1.0 : 2.0 | 1.0 : 2.0 | 1.0 : 2.0 | 1.0 : 2.0 | |
| Кпр(вс.женски) | 1.6 | 1.6 | 1.6 | 1.6 | 1.6 | 1.6 | 1.6 | 1.6 | 1.6 | 1.6 | |
| доставка | 0 | 0 | 0 | 0 | 0 | 0 | 0 | 0 | 0 | 0 | |
| М : Ж | 0 : 0 | 0 : 0 | 0 : 0 | 0 : 0 | 0 : 0 | 0 : 0 | 0 : 0 | 0 : 0 | 0 : 0 | 0 : 0 | |
| приплоди | 4 | 6 | 6 | 6 | 6 | 6 | 6 | 6 | 6 | 6 | |
| М : Ж | 2 : 2 | 3 : 3 | 3 : 3 | 3 : 3 | 3 : 3 | 3 : 3 | 3 : 3 | 3 : 3 | 3 : 3 | 3 : 3 | |
| ес.запас | 7 | 12 | 12 | 12 | 12 | 12 | 12 | 12 | 12 | 12 | |
| М : Ж | 2 : 5 | 5 : 7 | 5 : 7 | 5 : 7 | 5 : 7 | 5 : 7 | 5 : 7 | 5 : 7 | 5 : 7 | 5 : 7 | |
| отпад % | 5 | 5 | 5 | 5 | 5 | 5 | 5 | 5 | 5 | 5 | |
| отпад бр. | 0 | 0 | 0 | 0 | 0 | 0 | 0 | 0 | 0 | 0 | |
| М : Ж | 0 : 0 | 0 : 0 | 0 : 0 | 0 : 0 | 0 : 0 | 0 : 0 | 0 : 0 | 0 : 0 | 0 : 0 | 0 : 0 | |
| отстрел+отпад | 1 | 6 | 6 | 6 | 6 | 6 | 6 | 6 | 6 | 6 | |
| М : Ж | 0 : 1 | 3 : 3 | 3 : 3 | 3 : 3 | 3 : 3 | 3 : 3 | 3 : 3 | 3 : 3 | 3 : 3 | 3 : 3 | |
| Отстрел | 1 | 6 | 6 | 6 | 6 | 6 | 6 | 6 | 6 | 6 | 55 |
| М : Ж | 0 : 1 | 3 : 3 | 3 : 3 | 3 : 3 | 3 : 3 | 3 : 3 | 3 : 3 | 3 : 3 | 3 : 3 | 3 : 3 | 27 : 28 |
| Фураж:КНЦ -т. | 0.4 | 0.6 | 0.6 | 0.6 | 0.6 | 0.6 | 0.6 | 0.6 | 0.6 | 0.6 | 6 |
| СЧН -тона | 0.6 | 1.1 | 1.1 | 1.1 | 1.1 | 1.1 | 1.1 | 1.1 | 1.1 | 1.1 | 10 |
| Сол - кг. | 8 | 14 | 14 | 14 | 14 | 14 | 14 | 14 | 14 | 14 | 138 |

ПЕРСПЕКТИВЕН ПЛАН ЗА РАЗВИТИЕ НА ДИВЕЧОВИТЕ ЗАПАСИ ПРЕЗ СЛЕДВАЩИЯ 10-ГОДИШЕН ПЕРИОД

| ЛР на СЛР "Попово" Вид дивеч: ДИВА СВИНЯ (II) | | | | | 33.ЛР на ЛД "Паламарца" | | | | | | Всичко: | |
|-----------------------------------------------|-----------|-----------|-----------|-----------|-------------------------|-----------|-----------|-----------|-----------|-----------|---------|-----------|
| Година | 2021 | 2022 | 2023 | 2024 | 2025 | 2026 | 2027 | 2028 | 2029 | 2030 | | |
| прол.запас | 10 | 8 | 8 | 8 | 8 | 8 | 8 | 8 | 8 | 8 | | |
| М : Ж | 5 : 5 | 4 : 4 | 4 : 4 | 4 : 4 | 4 : 4 | 4 : 4 | 4 : 4 | 4 : 4 | 4 : 4 | 4 : 4 | | |
| пол.съот. | 1.0 : 1.0 | 1.0 : 1.0 | 1.0 : 1.0 | 1.0 : 1.0 | 1.0 : 1.0 | 1.0 : 1.0 | 1.0 : 1.0 | 1.0 : 1.0 | 1.0 : 1.0 | 1.0 : 1.0 | | |
| Кпр(вс.женски) | 1.6 | 1.6 | 1.6 | 1.6 | 1.6 | 1.6 | 1.6 | 1.6 | 1.6 | 1.6 | | |
| доставка | 0 | 0 | 0 | 0 | 0 | 0 | 0 | 0 | 0 | 0 | | |
| М : Ж | 0 : 0 | 0 : 0 | 0 : 0 | 0 : 0 | 0 : 0 | 0 : 0 | 0 : 0 | 0 : 0 | 0 : 0 | 0 : 0 | | |
| приплоди | 8 | 6 | 6 | 6 | 6 | 6 | 6 | 6 | 6 | 6 | | |
| М : Ж | 4 : 4 | 3 : 3 | 3 : 3 | 3 : 3 | 3 : 3 | 3 : 3 | 3 : 3 | 3 : 3 | 3 : 3 | 3 : 3 | | |
| ес.запас | 18 | 14 | 14 | 14 | 14 | 14 | 14 | 14 | 14 | 14 | | |
| М : Ж | 9 : 9 | 7 : 7 | 7 : 7 | 7 : 7 | 7 : 7 | 7 : 7 | 7 : 7 | 7 : 7 | 7 : 7 | 7 : 7 | | |
| отпад % | 5 | 5 | 5 | 5 | 5 | 5 | 5 | 5 | 5 | 5 | | |
| отпад бр. | 0 | 0 | 0 | 0 | 0 | 0 | 0 | 0 | 0 | 0 | | |
| М : Ж | 0 : 0 | 0 : 0 | 0 : 0 | 0 : 0 | 0 : 0 | 0 : 0 | 0 : 0 | 0 : 0 | 0 : 0 | 0 : 0 | | |
| отстрел+отпад | 10 | 6 | 6 | 6 | 6 | 6 | 6 | 6 | 6 | 6 | | |
| М : Ж | 5 : 5 | 3 : 3 | 3 : 3 | 3 : 3 | 3 : 3 | 3 : 3 | 3 : 3 | 3 : 3 | 3 : 3 | 3 : 3 | | |
| Отстрел | 10 | 6 | 6 | 6 | 6 | 6 | 6 | 6 | 6 | 6 | | 64 |
| М : Ж | 5 : 5 | 3 : 3 | 3 : 3 | 3 : 3 | 3 : 3 | 3 : 3 | 3 : 3 | 3 : 3 | 3 : 3 | 3 : 3 | | 32 : 32 |
| Фураж:КНЦ -т. | 1.0 | 0.8 | 0.8 | 0.8 | 0.8 | 0.8 | 0.8 | 0.8 | 0.8 | 0.8 | | 8 |
| СЧН -тона | 1.6 | 1.3 | 1.3 | 1.3 | 1.3 | 1.3 | 1.3 | 1.3 | 1.3 | 1.3 | | 13 |
| Сол - кг. | 22 | 17 | 17 | 17 | 17 | 17 | 17 | 17 | 17 | 17 | | 173 |

ПЕРСПЕКТИВЕН ПЛАН ЗА РАЗВИТИЕ НА ДИВЕЧОВИТЕ ЗАПАСИ ПРЕЗ СЛЕДВАЩИЯ 10-ГОДИШЕН ПЕРИОД

| Година | ЛР на СЛР "Попово" Вид дивеч: ДИВА СВИНЯ (II) | | | | | 34.ЛР на ЛД "Помощица" | | | | | Всичко: |
|----------------|-----------------------------------------------|-----------|-----------|-----------|-----------|------------------------|-----------|-----------|-----------|-----------|-----------|
| | 2021 | 2022 | 2023 | 2024 | 2025 | 2026 | 2027 | 2028 | 2029 | 2030 | |
| прол.запас | 3 | 4 | 4 | 4 | 4 | 4 | 4 | 4 | 4 | 4 | |
| М : Ж | 0 : 3 | 2 : 2 | 2 : 2 | 2 : 2 | 2 : 2 | 2 : 2 | 2 : 2 | 2 : 2 | 2 : 2 | 2 : 2 | |
| пол.съот. | 0.0 : 3.0 | 1.0 : 1.0 | 1.0 : 1.0 | 1.0 : 1.0 | 1.0 : 1.0 | 1.0 : 1.0 | 1.0 : 1.0 | 1.0 : 1.0 | 1.0 : 1.0 | 1.0 : 1.0 | |
| Кпр(вс.женски) | 1.6 | 1.6 | 1.6 | 1.6 | 1.6 | 1.6 | 1.6 | 1.6 | 1.6 | 1.6 | |
| доставка | 0 | 0 | 0 | 0 | 0 | 0 | 0 | 0 | 0 | 0 | |
| М : Ж | 0 : 0 | 0 : 0 | 0 : 0 | 0 : 0 | 0 : 0 | 0 : 0 | 0 : 0 | 0 : 0 | 0 : 0 | 0 : 0 | |
| приплоди | 4 | 4 | 4 | 4 | 4 | 4 | 4 | 4 | 4 | 4 | |
| М : Ж | 2 : 2 | 2 : 2 | 2 : 2 | 2 : 2 | 2 : 2 | 2 : 2 | 2 : 2 | 2 : 2 | 2 : 2 | 2 : 2 | |
| ес.запас | 7 | 8 | 8 | 8 | 8 | 8 | 8 | 8 | 8 | 8 | |
| М : Ж | 2 : 5 | 4 : 4 | 4 : 4 | 4 : 4 | 4 : 4 | 4 : 4 | 4 : 4 | 4 : 4 | 4 : 4 | 4 : 4 | |
| отпад % | 5 | 5 | 5 | 5 | 5 | 5 | 5 | 5 | 5 | 5 | |
| отпад бр. | 0 | 0 | 0 | 0 | 0 | 0 | 0 | 0 | 0 | 0 | |
| М : Ж | 0 : 0 | 0 : 0 | 0 : 0 | 0 : 0 | 0 : 0 | 0 : 0 | 0 : 0 | 0 : 0 | 0 : 0 | 0 : 0 | |
| отстрел+отпад | 3 | 4 | 4 | 4 | 4 | 4 | 4 | 4 | 4 | 4 | |
| М : Ж | 0 : 3 | 2 : 2 | 2 : 2 | 2 : 2 | 2 : 2 | 2 : 2 | 2 : 2 | 2 : 2 | 2 : 2 | 2 : 2 | |
| Отстрел | 3 | 4 | 4 | 4 | 4 | 4 | 4 | 4 | 4 | 4 | 39 |
| М : Ж | 0 : 3 | 2 : 2 | 2 : 2 | 2 : 2 | 2 : 2 | 2 : 2 | 2 : 2 | 2 : 2 | 2 : 2 | 2 : 2 | 18 : 21 |
| Фураж:КНЦ -т. | 0.4 | 0.4 | 0.4 | 0.4 | 0.4 | 0.4 | 0.4 | 0.4 | 0.4 | 0.4 | 4 |
| СЧН -тона | 0.6 | 0.7 | 0.7 | 0.7 | 0.7 | 0.7 | 0.7 | 0.7 | 0.7 | 0.7 | 7 |
| Сол - кг. | 8 | 10 | 10 | 10 | 10 | 10 | 10 | 10 | 10 | 10 | 95 |

ПЕРСПЕКТИВЕН ПЛАН ЗА РАЗВИТИЕ НА ДИВЕЧОВИТЕ ЗАПАСИ ПРЕЗ СЛЕДВАЩИЯ 10-ГОДИШЕН ПЕРИОД

| Година | ЛР на СЛР "Попово" Вид дивеч: ДИВА СВИНЯ (II) | | | | | 36.ЛР на ЛД "Посабина" | | | | | Всичко: |
|----------------|-----------------------------------------------|-----------|-----------|-----------|-----------|------------------------|-----------|-----------|-----------|-----------|-----------|
| | 2021 | 2022 | 2023 | 2024 | 2025 | 2026 | 2027 | 2028 | 2029 | 2030 | |
| прол.запас | 5 | 8 | 8 | 8 | 8 | 8 | 8 | 8 | 8 | 8 | |
| М : Ж | 2 : 3 | 4 : 4 | 4 : 4 | 4 : 4 | 4 : 4 | 4 : 4 | 4 : 4 | 4 : 4 | 4 : 4 | 4 : 4 | |
| пол.съот. | 0.0 : 3.0 | 1.0 : 1.0 | 1.0 : 1.0 | 1.0 : 1.0 | 1.0 : 1.0 | 1.0 : 1.0 | 1.0 : 1.0 | 1.0 : 1.0 | 1.0 : 1.0 | 1.0 : 1.0 | |
| Кпр(вс.женски) | 1.6 | 1.6 | 1.6 | 1.6 | 1.6 | 1.6 | 1.6 | 1.6 | 1.6 | 1.6 | |
| доставка | 0 | 0 | 0 | 0 | 0 | 0 | 0 | 0 | 0 | 0 | |
| М : Ж | 0 : 0 | 0 : 0 | 0 : 0 | 0 : 0 | 0 : 0 | 0 : 0 | 0 : 0 | 0 : 0 | 0 : 0 | 0 : 0 | |
| приплоди | 4 | 6 | 6 | 6 | 6 | 6 | 6 | 6 | 6 | 6 | |
| М : Ж | 2 : 2 | 3 : 3 | 3 : 3 | 3 : 3 | 3 : 3 | 3 : 3 | 3 : 3 | 3 : 3 | 3 : 3 | 3 : 3 | |
| ес.запас | 9 | 14 | 14 | 14 | 14 | 14 | 14 | 14 | 14 | 14 | |
| М : Ж | 4 : 5 | 7 : 7 | 7 : 7 | 7 : 7 | 7 : 7 | 7 : 7 | 7 : 7 | 7 : 7 | 7 : 7 | 7 : 7 | |
| отпад % | 5 | 5 | 5 | 5 | 5 | 5 | 5 | 5 | 5 | 5 | |
| отпад бр. | 0 | 0 | 0 | 0 | 0 | 0 | 0 | 0 | 0 | 0 | |
| М : Ж | 0 : 0 | 0 : 0 | 0 : 0 | 0 : 0 | 0 : 0 | 0 : 0 | 0 : 0 | 0 : 0 | 0 : 0 | 0 : 0 | |
| отстрел+отпад | 1 | 6 | 6 | 6 | 6 | 6 | 6 | 6 | 6 | 6 | |
| М : Ж | 0 : 1 | 3 : 3 | 3 : 3 | 3 : 3 | 3 : 3 | 3 : 3 | 3 : 3 | 3 : 3 | 3 : 3 | 3 : 3 | |
| Отстрел | 1 | 6 | 6 | 6 | 6 | 6 | 6 | 6 | 6 | 6 | 55 |
| М : Ж | 0 : 1 | 3 : 3 | 3 : 3 | 3 : 3 | 3 : 3 | 3 : 3 | 3 : 3 | 3 : 3 | 3 : 3 | 3 : 3 | 27 : 28 |
| Фураж:КНЦ -т. | 0.5 | 0.8 | 0.8 | 0.8 | 0.8 | 0.8 | 0.8 | 0.8 | 0.8 | 0.8 | 7 |
| СЧН -тона | 0.8 | 1.3 | 1.3 | 1.3 | 1.3 | 1.3 | 1.3 | 1.3 | 1.3 | 1.3 | 12 |
| Сол - кг. | 11 | 17 | 17 | 17 | 17 | 17 | 17 | 17 | 17 | 17 | 162 |

ПЕРСПЕКТИВЕН ПЛАН ЗА РАЗВИТИЕ НА ДИВЕЧОВИТЕ ЗАПАСИ ПРЕЗ СЛЕДВАЩИЯ 10-ГОДИШЕН ПЕРИОД

| Година | ЛР на СЛР "Попово" Вид дивеч: ДИВА СВИНЯ (II) | | | | | 37.ЛР на ЛД "Росина" | | | | | Всичко: | |
|----------------|-----------------------------------------------|-----------|-----------|-----------|-----------|----------------------|-----------|-----------|-----------|-----------|---------|-----------|
| | 2021 | 2022 | 2023 | 2024 | 2025 | 2026 | 2027 | 2028 | 2029 | 2030 | | |
| прол.запас | 4 | 4 | 4 | 4 | 4 | 4 | 4 | 4 | 4 | 4 | | |
| М : Ж | 1 : 3 | 2 : 2 | 2 : 2 | 2 : 2 | 2 : 2 | 2 : 2 | 2 : 2 | 2 : 2 | 2 : 2 | 2 : 2 | | |
| пол.съот. | 0.0 : 3.0 | 1.0 : 1.0 | 1.0 : 1.0 | 1.0 : 1.0 | 1.0 : 1.0 | 1.0 : 1.0 | 1.0 : 1.0 | 1.0 : 1.0 | 1.0 : 1.0 | 1.0 : 1.0 | | |
| Кпр(вс.женски) | 1.6 | 1.6 | 1.6 | 1.6 | 1.6 | 1.6 | 1.6 | 1.6 | 1.6 | 1.6 | | |
| доставка | 0 | 0 | 0 | 0 | 0 | 0 | 0 | 0 | 0 | 0 | | |
| М : Ж | 0 : 0 | 0 : 0 | 0 : 0 | 0 : 0 | 0 : 0 | 0 : 0 | 0 : 0 | 0 : 0 | 0 : 0 | 0 : 0 | | |
| приплоди | 4 | 4 | 4 | 4 | 4 | 4 | 4 | 4 | 4 | 4 | | |
| М : Ж | 2 : 2 | 2 : 2 | 2 : 2 | 2 : 2 | 2 : 2 | 2 : 2 | 2 : 2 | 2 : 2 | 2 : 2 | 2 : 2 | | |
| ес.запас | 8 | 8 | 8 | 8 | 8 | 8 | 8 | 8 | 8 | 8 | | |
| М : Ж | 3 : 5 | 4 : 4 | 4 : 4 | 4 : 4 | 4 : 4 | 4 : 4 | 4 : 4 | 4 : 4 | 4 : 4 | 4 : 4 | | |
| отпад % | 5 | 5 | 5 | 5 | 5 | 5 | 5 | 5 | 5 | 5 | | |
| отпад бр. | 0 | 0 | 0 | 0 | 0 | 0 | 0 | 0 | 0 | 0 | | |
| М : Ж | 0 : 0 | 0 : 0 | 0 : 0 | 0 : 0 | 0 : 0 | 0 : 0 | 0 : 0 | 0 : 0 | 0 : 0 | 0 : 0 | | |
| отстрел+отпад | 4 | 4 | 4 | 4 | 4 | 4 | 4 | 4 | 4 | 4 | | |
| М : Ж | 1 : 3 | 2 : 2 | 2 : 2 | 2 : 2 | 2 : 2 | 2 : 2 | 2 : 2 | 2 : 2 | 2 : 2 | 2 : 2 | | |
| Отстрел | 4 | 4 | 4 | 4 | 4 | 4 | 4 | 4 | 4 | 4 | | 40 |
| М : Ж | 1 : 3 | 2 : 2 | 2 : 2 | 2 : 2 | 2 : 2 | 2 : 2 | 2 : 2 | 2 : 2 | 2 : 2 | 2 : 2 | | 19 : 21 |
| Фураж:КНЦ -т. | 0.4 | 0.4 | 0.4 | 0.4 | 0.4 | 0.4 | 0.4 | 0.4 | 0.4 | 0.4 | | 4 |
| СЧН -тона | 0.7 | 0.7 | 0.7 | 0.7 | 0.7 | 0.7 | 0.7 | 0.7 | 0.7 | 0.7 | | 7 |
| Сол - кг. | 10 | 10 | 10 | 10 | 10 | 10 | 10 | 10 | 10 | 10 | | 96 |

ПЕРСПЕКТИВЕН ПЛАН ЗА РАЗВИТИЕ НА ДИВЕЧОВИТЕ ЗАПАСИ ПРЕЗ СЛЕДВАЩИЯ 10-ГОДИШЕН ПЕРИОД

| Година | ЛР на СЛР "Попово" Вид дивеч: ДИВА СВИНЯ (II) | | | | | 38.ЛР на ЛД "Садина" | | | | | Всичко: |
|----------------|-----------------------------------------------|-----------|-----------|-----------|-----------|----------------------|-----------|-----------|-----------|-----------|-----------|
| | 2021 | 2022 | 2023 | 2024 | 2025 | 2026 | 2027 | 2028 | 2029 | 2030 | |
| прол.запас | 5 | 9 | 14 | 14 | 14 | 14 | 14 | 14 | 14 | 14 | |
| М : Ж | 2 : 3 | 4 : 5 | 7 : 7 | 7 : 7 | 7 : 7 | 7 : 7 | 7 : 7 | 7 : 7 | 7 : 7 | 7 : 7 | |
| пол.съот. | 1.0 : 1.5 | 1.0 : 1.3 | 1.0 : 1.0 | 1.0 : 1.0 | 1.0 : 1.0 | 1.0 : 1.0 | 1.0 : 1.0 | 1.0 : 1.0 | 1.0 : 1.0 | 1.0 : 1.0 | |
| Кпр(вс.женски) | 1.6 | 1.6 | 1.6 | 1.6 | 1.6 | 1.6 | 1.6 | 1.6 | 1.6 | 1.6 | |
| доставка | 0 | 0 | 0 | 0 | 0 | 0 | 0 | 0 | 0 | 0 | |
| М : Ж | 0 : 0 | 0 : 0 | 0 : 0 | 0 : 0 | 0 : 0 | 0 : 0 | 0 : 0 | 0 : 0 | 0 : 0 | 0 : 0 | |
| приплоди | 4 | 8 | 12 | 12 | 12 | 12 | 12 | 12 | 12 | 12 | |
| М : Ж | 2 : 2 | 4 : 4 | 6 : 6 | 6 : 6 | 6 : 6 | 6 : 6 | 6 : 6 | 6 : 6 | 6 : 6 | 6 : 6 | |
| ес.запас | 9 | 17 | 26 | 26 | 26 | 26 | 26 | 26 | 26 | 26 | |
| М : Ж | 4 : 5 | 8 : 9 | 13 : 13 | 13 : 13 | 13 : 13 | 13 : 13 | 13 : 13 | 13 : 13 | 13 : 13 | 13 : 13 | |
| отпад % | 5 | 5 | 5 | 5 | 5 | 5 | 5 | 5 | 5 | 5 | |
| отпад бр. | 0 | 0 | 2 | 2 | 2 | 2 | 2 | 2 | 2 | 2 | |
| М : Ж | 0 : 0 | 0 : 0 | 1 : 1 | 1 : 1 | 1 : 1 | 1 : 1 | 1 : 1 | 1 : 1 | 1 : 1 | 1 : 1 | |
| отстрел+отпад | 0 | 3 | 12 | 12 | 12 | 12 | 12 | 12 | 12 | 12 | |
| М : Ж | 0 : 0 | 1 : 2 | 6 : 6 | 6 : 6 | 6 : 6 | 6 : 6 | 6 : 6 | 6 : 6 | 6 : 6 | 6 : 6 | |
| Отстрел | 0 | 3 | 10 | 10 | 10 | 10 | 10 | 10 | 10 | 10 | 83 |
| М : Ж | 0 : 0 | 1 : 2 | 5 : 5 | 5 : 5 | 5 : 5 | 5 : 5 | 5 : 5 | 5 : 5 | 5 : 5 | 5 : 5 | 41 : 42 |
| Фураж:КНЦ -т. | 0.5 | 0.9 | 1.4 | 1.4 | 1.4 | 1.4 | 1.4 | 1.4 | 1.4 | 1.4 | 13 |
| СЧН -тона | 0.8 | 1.5 | 2.3 | 2.3 | 2.3 | 2.3 | 2.3 | 2.3 | 2.3 | 2.3 | 21 |
| Сол - кг. | 11 | 20 | 31 | 31 | 31 | 31 | 31 | 31 | 31 | 31 | 281 |

ПЕРСПЕКТИВЕН ПЛАН ЗА РАЗВИТИЕ НА ДИВЕЧОВИТЕ ЗАПАСИ ПРЕЗ СЛЕДВАЩИЯ 10-ГОДИШЕН ПЕРИОД

| Година | ЛР на СЛР "Попово" Вид дивеч: ДИВА СВИНЯ (II) | | | | | 39.ЛР на ЛД "Светлен" | | | | | Всичко: | |
|----------------|-----------------------------------------------|-----------|-----------|-----------|-----------|-----------------------|-----------|-----------|-----------|-----------|---------|-----------|
| | 2021 | 2022 | 2023 | 2024 | 2025 | 2026 | 2027 | 2028 | 2029 | 2030 | | |
| прол.запас | 3 | 6 | 6 | 6 | 6 | 6 | 6 | 6 | 6 | 6 | | |
| М : Ж | 1 : 2 | 3 : 3 | 3 : 3 | 3 : 3 | 3 : 3 | 3 : 3 | 3 : 3 | 3 : 3 | 3 : 3 | 3 : 3 | | |
| пол.съот. | 1.0 : 2.0 | 1.0 : 1.0 | 1.0 : 1.0 | 1.0 : 1.0 | 1.0 : 1.0 | 1.0 : 1.0 | 1.0 : 1.0 | 1.0 : 1.0 | 1.0 : 1.0 | 1.0 : 1.0 | | |
| Кпр(вс.женски) | 1.6 | 1.6 | 1.6 | 1.6 | 1.6 | 1.6 | 1.6 | 1.6 | 1.6 | 1.6 | | |
| доставка | 0 | 0 | 0 | 0 | 0 | 0 | 0 | 0 | 0 | 0 | | |
| М : Ж | 0 : 0 | 0 : 0 | 0 : 0 | 0 : 0 | 0 : 0 | 0 : 0 | 0 : 0 | 0 : 0 | 0 : 0 | 0 : 0 | | |
| приплоди | 4 | 4 | 4 | 4 | 4 | 4 | 4 | 4 | 4 | 4 | | |
| М : Ж | 2 : 2 | 2 : 2 | 2 : 2 | 2 : 2 | 2 : 2 | 2 : 2 | 2 : 2 | 2 : 2 | 2 : 2 | 2 : 2 | | |
| ес.запас | 7 | 10 | 10 | 10 | 10 | 10 | 10 | 10 | 10 | 10 | | |
| М : Ж | 3 : 4 | 5 : 5 | 5 : 5 | 5 : 5 | 5 : 5 | 5 : 5 | 5 : 5 | 5 : 5 | 5 : 5 | 5 : 5 | | |
| отпад % | 5 | 5 | 5 | 5 | 5 | 5 | 5 | 5 | 5 | 5 | | |
| отпад бр. | 0 | 0 | 0 | 0 | 0 | 0 | 0 | 0 | 0 | 0 | | |
| М : Ж | 0 : 0 | 0 : 0 | 0 : 0 | 0 : 0 | 0 : 0 | 0 : 0 | 0 : 0 | 0 : 0 | 0 : 0 | 0 : 0 | | |
| отстрел+отпад | 1 | 4 | 4 | 4 | 4 | 4 | 4 | 4 | 4 | 4 | | |
| М : Ж | 0 : 1 | 2 : 2 | 2 : 2 | 2 : 2 | 2 : 2 | 2 : 2 | 2 : 2 | 2 : 2 | 2 : 2 | 2 : 2 | | |
| Отстрел | 1 | 4 | 4 | 4 | 4 | 4 | 4 | 4 | 4 | 4 | | 37 |
| М : Ж | 0 : 1 | 2 : 2 | 2 : 2 | 2 : 2 | 2 : 2 | 2 : 2 | 2 : 2 | 2 : 2 | 2 : 2 | 2 : 2 | | 18 : 19 |
| Фураж:КНЦ -т. | 0.4 | 0.5 | 0.5 | 0.5 | 0.5 | 0.5 | 0.5 | 0.5 | 0.5 | 0.5 | | 5 |
| СЧН -тона | 0.6 | 0.9 | 0.9 | 0.9 | 0.9 | 0.9 | 0.9 | 0.9 | 0.9 | 0.9 | | 9 |
| Сол - кг. | 8 | 12 | 12 | 12 | 12 | 12 | 12 | 12 | 12 | 12 | | 116 |

ПЕРСПЕКТИВЕН ПЛАН ЗА РАЗВИТИЕ НА ДИВЕЧОВИТЕ ЗАПАСИ ПРЕЗ СЛЕДВАЩИЯ 10-ГОДИШЕН ПЕРИОД

| Година | ЛР на СЛР "Попово" Вид дивеч: ДИВА СВИНЯ (II) | | | | | 40.ЛР на ЛД "Сеячи" | | | | | Всичко: | |
|----------------|-----------------------------------------------|-----------|-----------|-----------|-----------|---------------------|-----------|-----------|-----------|-----------|---------|-----------|
| | 2021 | 2022 | 2023 | 2024 | 2025 | 2026 | 2027 | 2028 | 2029 | 2030 | | |
| прол.запас | 2 | 2 | 2 | 2 | 2 | 2 | 2 | 2 | 2 | 2 | | |
| М : Ж | 1 : 1 | 1 : 1 | 1 : 1 | 1 : 1 | 1 : 1 | 1 : 1 | 1 : 1 | 1 : 1 | 1 : 1 | 1 : 1 | | |
| пол.съот. | 1.0 : 1.0 | 1.0 : 1.0 | 1.0 : 1.0 | 1.0 : 1.0 | 1.0 : 1.0 | 1.0 : 1.0 | 1.0 : 1.0 | 1.0 : 1.0 | 1.0 : 1.0 | 1.0 : 1.0 | | |
| Кпр(вс.женски) | 1.6 | 1.6 | 1.6 | 1.6 | 1.6 | 1.6 | 1.6 | 1.6 | 1.6 | 1.6 | | |
| доставка | 0 | 0 | 0 | 0 | 0 | 0 | 0 | 0 | 0 | 0 | | |
| М : Ж | 0 : 0 | 0 : 0 | 0 : 0 | 0 : 0 | 0 : 0 | 0 : 0 | 0 : 0 | 0 : 0 | 0 : 0 | 0 : 0 | | |
| приплоди | 2 | 2 | 2 | 2 | 2 | 2 | 2 | 2 | 2 | 2 | | |
| М : Ж | 1 : 1 | 1 : 1 | 1 : 1 | 1 : 1 | 1 : 1 | 1 : 1 | 1 : 1 | 1 : 1 | 1 : 1 | 1 : 1 | | |
| ес.запас | 4 | 4 | 4 | 4 | 4 | 4 | 4 | 4 | 4 | 4 | | |
| М : Ж | 2 : 2 | 2 : 2 | 2 : 2 | 2 : 2 | 2 : 2 | 2 : 2 | 2 : 2 | 2 : 2 | 2 : 2 | 2 : 2 | | |
| отпад % | 5 | 5 | 5 | 5 | 5 | 5 | 5 | 5 | 5 | 5 | | |
| отпад бр. | 0 | 0 | 0 | 0 | 0 | 0 | 0 | 0 | 0 | 0 | | |
| М : Ж | 0 : 0 | 0 : 0 | 0 : 0 | 0 : 0 | 0 : 0 | 0 : 0 | 0 : 0 | 0 : 0 | 0 : 0 | 0 : 0 | | |
| отстрел+отпад | 2 | 2 | 2 | 2 | 2 | 2 | 2 | 2 | 2 | 2 | | |
| М : Ж | 1 : 1 | 1 : 1 | 1 : 1 | 1 : 1 | 1 : 1 | 1 : 1 | 1 : 1 | 1 : 1 | 1 : 1 | 1 : 1 | | |
| Отстрел | 2 | 2 | 2 | 2 | 2 | 2 | 2 | 2 | 2 | 2 | | 20 |
| М : Ж | 1 : 1 | 1 : 1 | 1 : 1 | 1 : 1 | 1 : 1 | 1 : 1 | 1 : 1 | 1 : 1 | 1 : 1 | 1 : 1 | | 10 : 10 |
| Фураж:КНЦ -т. | 0.2 | 0.2 | 0.2 | 0.2 | 0.2 | 0.2 | 0.2 | 0.2 | 0.2 | 0.2 | | 2 |
| СЧН -тона | 0.4 | 0.4 | 0.4 | 0.4 | 0.4 | 0.4 | 0.4 | 0.4 | 0.4 | 0.4 | | 4 |
| Сол - кг. | 5 | 5 | 5 | 5 | 5 | 5 | 5 | 5 | 5 | 5 | | 48 |

ПЕРСПЕКТИВЕН ПЛАН ЗА РАЗВИТИЕ НА ДИВЕЧОВИТЕ ЗАПАСИ ПРЕЗ СЛЕДВАЩИЯ 10-ГОДИШЕН ПЕРИОД

| Година | ЛР на СЛР "Попово" Вид дивеч: ДИВА СВИНЯ (II) | | | | | 41.ЛР на ЛД "Славяново" | | | | | Всичко: | |
|----------------|-----------------------------------------------|-----------|-----------|-----------|-----------|-------------------------|-----------|-----------|-----------|-----------|---------|-----------|
| | 2021 | 2022 | 2023 | 2024 | 2025 | 2026 | 2027 | 2028 | 2029 | 2030 | | |
| прол.запас | 4 | 6 | 6 | 6 | 6 | 6 | 6 | 6 | 6 | 6 | | |
| М : Ж | 2 : 2 | 3 : 3 | 3 : 3 | 3 : 3 | 3 : 3 | 3 : 3 | 3 : 3 | 3 : 3 | 3 : 3 | 3 : 3 | | |
| пол.съот. | 1.0 : 1.0 | 1.0 : 1.0 | 1.0 : 1.0 | 1.0 : 1.0 | 1.0 : 1.0 | 1.0 : 1.0 | 1.0 : 1.0 | 1.0 : 1.0 | 1.0 : 1.0 | 1.0 : 1.0 | | |
| Кпр(вс.женски) | 1.6 | 1.6 | 1.6 | 1.6 | 1.6 | 1.6 | 1.6 | 1.6 | 1.6 | 1.6 | | |
| доставка | 0 | 0 | 0 | 0 | 0 | 0 | 0 | 0 | 0 | 0 | | |
| М : Ж | 0 : 0 | 0 : 0 | 0 : 0 | 0 : 0 | 0 : 0 | 0 : 0 | 0 : 0 | 0 : 0 | 0 : 0 | 0 : 0 | | |
| приплоди | 4 | 4 | 4 | 4 | 4 | 4 | 4 | 4 | 4 | 4 | | |
| М : Ж | 2 : 2 | 2 : 2 | 2 : 2 | 2 : 2 | 2 : 2 | 2 : 2 | 2 : 2 | 2 : 2 | 2 : 2 | 2 : 2 | | |
| ес.запас | 8 | 10 | 10 | 10 | 10 | 10 | 10 | 10 | 10 | 10 | | |
| М : Ж | 4 : 4 | 5 : 5 | 5 : 5 | 5 : 5 | 5 : 5 | 5 : 5 | 5 : 5 | 5 : 5 | 5 : 5 | 5 : 5 | | |
| отпад % | 5 | 5 | 5 | 5 | 5 | 5 | 5 | 5 | 5 | 5 | | |
| отпад бр. | 0 | 0 | 0 | 0 | 0 | 0 | 0 | 0 | 0 | 0 | | |
| М : Ж | 0 : 0 | 0 : 0 | 0 : 0 | 0 : 0 | 0 : 0 | 0 : 0 | 0 : 0 | 0 : 0 | 0 : 0 | 0 : 0 | | |
| отстрел+отпад | 2 | 4 | 4 | 4 | 4 | 4 | 4 | 4 | 4 | 4 | | |
| М : Ж | 1 : 1 | 2 : 2 | 2 : 2 | 2 : 2 | 2 : 2 | 2 : 2 | 2 : 2 | 2 : 2 | 2 : 2 | 2 : 2 | | |
| Отстрел | 2 | 4 | 4 | 4 | 4 | 4 | 4 | 4 | 4 | 4 | | 38 |
| М : Ж | 1 : 1 | 2 : 2 | 2 : 2 | 2 : 2 | 2 : 2 | 2 : 2 | 2 : 2 | 2 : 2 | 2 : 2 | 2 : 2 | | 19 : 19 |
| Фураж:КНЦ -т. | 0.4 | 0.5 | 0.5 | 0.5 | 0.5 | 0.5 | 0.5 | 0.5 | 0.5 | 0.5 | | 5 |
| СЧН -тона | 0.7 | 0.9 | 0.9 | 0.9 | 0.9 | 0.9 | 0.9 | 0.9 | 0.9 | 0.9 | | 9 |
| Сол - кг. | 10 | 12 | 12 | 12 | 12 | 12 | 12 | 12 | 12 | 12 | | 118 |

| ПЕРСПЕКТИВЕН ПЛАН ЗА РАЗВИТИЕ НА ДИВЕЧОВИТЕ ЗАПАСИ ПРЕЗ СЛЕДВАЩИЯ 10-ГОДИШЕН ПЕРИОД | | | | | | | | | | | |
|-------------------------------------------------------------------------------------|-----------|-----------|-----------|-----------|-----------|-----------|-----------|-----------|-----------|-----------|------------|
| Вид дивеч: ЗАЕК (III) в ЛР на ЛСК "Еленово" 1.Ловище "Заветно" : | | | | | | | | | | | |
| Година | 2021 | 2022 | 2023 | 2024 | 2025 | 2026 | 2027 | 2028 | 2029 | 2030 | Всичко: |
| прол.запас | 24 | 60 | 102 | 142 | 142 | 142 | 142 | 142 | 142 | 142 | |
| М : Ж | 12 : 12 | 30 : 30 | 51 : 51 | 71 : 71 | 71 : 71 | 71 : 71 | 71 : 71 | 71 : 71 | 71 : 71 | 71 : 71 | |
| пол.съот. | 1.0 : 1.0 | 1.0 : 1.0 | 1.0 : 1.0 | 1.0 : 1.0 | 1.0 : 1.0 | 1.0 : 1.0 | 1.0 : 1.0 | 1.0 : 1.0 | 1.0 : 1.0 | 1.0 : 1.0 | |
| Кпр(общ запас) | 0.9 | 0.9 | 0.9 | 0.9 | 0.9 | 0.9 | 0.9 | 0.9 | 0.9 | 0.9 | |
| доставка | 20 | 0 | 0 | 0 | 0 | 0 | 0 | 0 | 0 | 0 | 20 |
| М : Ж | 10 : 10 | 0 : 0 | 0 : 0 | 0 : 0 | 0 : 0 | 0 : 0 | 0 : 0 | 0 : 0 | 0 : 0 | 0 : 0 | 10 : 10 |
| приплоди | 22 | 54 | 92 | 128 | 128 | 128 | 128 | 128 | 128 | 128 | |
| М : Ж | 11 : 11 | 27 : 27 | 46 : 46 | 64 : 64 | 64 : 64 | 64 : 64 | 64 : 64 | 64 : 64 | 64 : 64 | 64 : 64 | |
| ес.запас | 66 | 114 | 194 | 270 | 270 | 270 | 270 | 270 | 270 | 270 | |
| М : Ж | 33 : 33 | 57 : 57 | 97 : 97 | 135 : 135 | 135 : 135 | 135 : 135 | 135 : 135 | 135 : 135 | 135 : 135 | 135 : 135 | |
| отпад % | 10 | 11 | 12 | 15 | 15 | 15 | 15 | 15 | 15 | 15 | |
| отпад бр. | 6 | 12 | 24 | 40 | 40 | 40 | 40 | 40 | 40 | 40 | |
| М : Ж | 3 : 3 | 6 : 6 | 12 : 12 | 20 : 20 | 20 : 20 | 20 : 20 | 20 : 20 | 20 : 20 | 20 : 20 | 20 : 20 | |
| отстрел+отпад | 6 | 12 | 52 | 128 | 128 | 128 | 128 | 128 | 128 | 128 | |
| М : Ж | 3 : 3 | 6 : 6 | 26 : 26 | 64 : 64 | 64 : 64 | 64 : 64 | 64 : 64 | 64 : 64 | 64 : 64 | 64 : 64 | |
| Отстрел | 0 | 0 | 28 | 88 | 88 | 88 | 88 | 88 | 88 | 88 | 644 |
| М : Ж | 0 : 0 | 0 : 0 | 14 : 14 | 44 : 44 | 44 : 44 | 44 : 44 | 44 : 44 | 44 : 44 | 44 : 44 | 44 : 44 | 322 : 322 |
| Фураж: КНЦ - т | 0.1 | 0.2 | 0.3 | 0.5 | 0.5 | 0.5 | 0.5 | 0.5 | 0.5 | 0.5 | 4 |
| ГРУБ - т | 0.2 | 0.4 | 0.7 | 1.0 | 1.0 | 1.0 | 1.0 | 1.0 | 1.0 | 1.0 | 8 |
| СОЧЕН - т | 0.2 | 0.4 | 0.7 | 9.7 | 1.0 | 1.0 | 1.0 | 1.0 | 1.0 | 1.0 | 17 |
| Сол - кг | 3 | 5 | 8 | 11 | 11 | 11 | 11 | 11 | 11 | 11 | 95 |

ПЕРСПЕКТИВЕН ПЛАН ЗА РАЗВИТИЕ НА ДИВЕЧОВИТЕ ЗАПАСИ ПРЕЗ СЛЕДВАЩИЯ 10-ГОДИШЕН ПЕРИОД

Вид дивеч: ЗАЕК (III) в ЛР на ЛСК "Еленово" 2.Ловище "Дриново" :

| Година | 2021 | 2022 | 2023 | 2024 | 2025 | 2026 | 2027 | 2028 | 2029 | 2030 | Всичко: |
|----------------|-----------|-----------|-----------|-----------|-----------|-----------|-----------|-----------|-----------|-----------|------------|
| прол.запас | 20 | 34 | 58 | 84 | 84 | 84 | 84 | 84 | 84 | 84 | |
| М : Ж | 10 : 10 | 17 : 17 | 29 : 29 | 42 : 42 | 42 : 42 | 42 : 42 | 42 : 42 | 42 : 42 | 42 : 42 | 42 : 42 | |
| пол.съот. | 1.0 : 1.0 | 1.0 : 1.0 | 1.0 : 1.0 | 1.0 : 1.0 | 1.0 : 1.0 | 1.0 : 1.0 | 1.0 : 1.0 | 1.0 : 1.0 | 1.0 : 1.0 | 1.0 : 1.0 | |
| Кпр(общ запас) | 0.9 | 0.9 | 0.9 | 0.9 | 0.9 | 0.9 | 0.9 | 0.9 | 0.9 | 0.9 | |
| доставка | 0 | 0 | 0 | 0 | 0 | 0 | 0 | 0 | 0 | 0 | 0 |
| М : Ж | 0 : 0 | 0 : 0 | 0 : 0 | 0 : 0 | 0 : 0 | 0 : 0 | 0 : 0 | 0 : 0 | 0 : 0 | 0 : 0 | 0 : 0 |
| приплоди | 18 | 30 | 52 | 76 | 76 | 76 | 76 | 76 | 76 | 76 | |
| М : Ж | 9 : 9 | 15 : 15 | 26 : 26 | 38 : 38 | 38 : 38 | 38 : 38 | 38 : 38 | 38 : 38 | 38 : 38 | 38 : 38 | |
| ес.запас | 38 | 64 | 110 | 160 | 160 | 160 | 160 | 160 | 160 | 160 | |
| М : Ж | 19 : 19 | 32 : 32 | 55 : 55 | 80 : 80 | 80 : 80 | 80 : 80 | 80 : 80 | 80 : 80 | 80 : 80 | 80 : 80 | |
| отпад % | 10 | 10 | 10 | 15 | 15 | 15 | 15 | 15 | 15 | 15 | |
| отпад бр. | 4 | 6 | 12 | 24 | 24 | 24 | 24 | 24 | 24 | 24 | |
| М : Ж | 2 : 2 | 3 : 3 | 6 : 6 | 12 : 12 | 12 : 12 | 12 : 12 | 12 : 12 | 12 : 12 | 12 : 12 | 12 : 12 | |
| отстрел+отпад | 4 | 6 | 26 | 76 | 76 | 76 | 76 | 76 | 76 | 76 | |
| М : Ж | 2 : 2 | 3 : 3 | 13 : 13 | 38 : 38 | 38 : 38 | 38 : 38 | 38 : 38 | 38 : 38 | 38 : 38 | 38 : 38 | |
| Отстрел | 0 | 0 | 14 | 52 | 52 | 52 | 52 | 52 | 52 | 52 | 378 |
| М : Ж | 0 : 0 | 0 : 0 | 7 : 7 | 26 : 26 | 26 : 26 | 26 : 26 | 26 : 26 | 26 : 26 | 26 : 26 | 26 : 26 | 189 : 189 |
| Фураж: КНЦ - т | 0.1 | 0.1 | 0.2 | 0.3 | 0.3 | 0.3 | 0.3 | 0.3 | 0.3 | 0.3 | 2 |
| ГРУБ - т | 0.1 | 0.2 | 0.4 | 0.6 | 0.6 | 0.6 | 0.6 | 0.6 | 0.6 | 0.6 | 5 |
| СОЧЕН - т | 0.1 | 0.2 | 0.4 | 5.8 | 0.6 | 0.6 | 0.6 | 0.6 | 0.6 | 0.6 | 10 |
| Сол - кг | 2 | 3 | 5 | 7 | 7 | 7 | 7 | 7 | 7 | 7 | 56 |

ПЕРСПЕКТИВЕН ПЛАН ЗА РАЗВИТИЕ НА ДИВЕЧОВИТЕ ЗАПАСИ ПРЕЗ СЛЕДВАЩИЯ 10-ГОДИШЕН ПЕРИОД

| Вид дивеч: ЗАЕК (III) в ЛР на ЛСК "Еленово" 3.Ловище "Равна гора" : | | | | | | | | | | | |
|---------------------------------------------------------------------|-----------|-----------|-----------|-----------|-----------|-----------|-----------|-----------|-----------|-----------|------------|
| Година | 2021 | 2022 | 2023 | 2024 | 2025 | 2026 | 2027 | 2028 | 2029 | 2030 | Всичко: |
| прол.запас | 18 | 30 | 70 | 82 | 82 | 82 | 82 | 82 | 82 | 82 | |
| М : Ж | 9 : 9 | 15 : 15 | 35 : 35 | 41 : 41 | 41 : 41 | 41 : 41 | 41 : 41 | 41 : 41 | 41 : 41 | 41 : 41 | |
| пол.съот. | 1.0 : 1.0 | 1.0 : 1.0 | 1.0 : 1.0 | 1.0 : 1.0 | 1.0 : 1.0 | 1.0 : 1.0 | 1.0 : 1.0 | 1.0 : 1.0 | 1.0 : 1.0 | 1.0 : 1.0 | |
| Кпр(общ запас) | 0.9 | 0.9 | 0.9 | 0.9 | 0.9 | 0.9 | 0.9 | 0.9 | 0.9 | 0.9 | |
| доставка | 0 | 20 | 0 | 0 | 0 | 0 | 0 | 0 | 0 | 0 | 20 |
| М : Ж | 0 : 0 | 10 : 10 | 0 : 0 | 0 : 0 | 0 : 0 | 0 : 0 | 0 : 0 | 0 : 0 | 0 : 0 | 0 : 0 | 10 : 10 |
| приплоди | 16 | 28 | 64 | 74 | 74 | 74 | 74 | 74 | 74 | 74 | |
| М : Ж | 8 : 8 | 14 : 14 | 32 : 32 | 37 : 37 | 37 : 37 | 37 : 37 | 37 : 37 | 37 : 37 | 37 : 37 | 37 : 37 | |
| ес.запас | 34 | 78 | 134 | 156 | 156 | 156 | 156 | 156 | 156 | 156 | |
| М : Ж | 17 : 17 | 39 : 39 | 67 : 67 | 78 : 78 | 78 : 78 | 78 : 78 | 78 : 78 | 78 : 78 | 78 : 78 | 78 : 78 | |
| отпад % | 10 | 11 | 12 | 15 | 15 | 15 | 15 | 15 | 15 | 15 | |
| отпад бр. | 4 | 8 | 16 | 24 | 24 | 24 | 24 | 24 | 24 | 24 | |
| М : Ж | 2 : 2 | 4 : 4 | 8 : 8 | 12 : 12 | 12 : 12 | 12 : 12 | 12 : 12 | 12 : 12 | 12 : 12 | 12 : 12 | |
| отстрел+отпад | 4 | 8 | 52 | 74 | 74 | 74 | 74 | 74 | 74 | 74 | |
| М : Ж | 2 : 2 | 4 : 4 | 26 : 26 | 37 : 37 | 37 : 37 | 37 : 37 | 37 : 37 | 37 : 37 | 37 : 37 | 37 : 37 | |
| Отстрел | 0 | 0 | 36 | 50 | 50 | 50 | 50 | 50 | 50 | 50 | 386 |
| М : Ж | 0 : 0 | 0 : 0 | 18 : 18 | 25 : 25 | 25 : 25 | 25 : 25 | 25 : 25 | 25 : 25 | 25 : 25 | 25 : 25 | 193 : 193 |
| Фураж: КНЦ - т | 0.1 | 0.1 | 0.2 | 0.3 | 0.3 | 0.3 | 0.3 | 0.3 | 0.3 | 0.3 | 2 |
| ГРУБ - т | 0.1 | 0.3 | 0.5 | 0.6 | 0.6 | 0.6 | 0.6 | 0.6 | 0.6 | 0.6 | 5 |
| СОЧЕН - т | 0.1 | 0.3 | 0.5 | 5.6 | 0.6 | 0.6 | 0.6 | 0.6 | 0.6 | 0.6 | 10 |
| Сол - кг | 1 | 3 | 6 | 7 | 7 | 7 | 7 | 7 | 7 | 7 | 56 |

ПЕРСПЕКТИВЕН ПЛАН ЗА РАЗВИТИЕ НА ДИВЕЧОВИТЕ ЗАПАСИ ПРЕЗ СЛЕДВАЩИЯ 10-ГОДИШЕН ПЕРИОД

| Вид дивеч: ЗАЕК (III) в ЛР на ЛСК "Еленово" 4.Ловище "Еленово" : | | | | | | | | | | | |
|-------------------------------------------------------------------------|-----------|-----------|-----------|-----------|-----------|-----------|-----------|-----------|-----------|-----------|------------|
| Година | 2021 | 2022 | 2023 | 2024 | 2025 | 2026 | 2027 | 2028 | 2029 | 2030 | Всичко: |
| прол.запас | 20 | 34 | 92 | 130 | 130 | 130 | 130 | 130 | 130 | 130 | |
| М : Ж | 10 : 10 | 17 : 17 | 46 : 46 | 65 : 65 | 65 : 65 | 65 : 65 | 65 : 65 | 65 : 65 | 65 : 65 | 65 : 65 | |
| пол.съот. | 1.0 : 1.0 | 1.0 : 1.0 | 1.0 : 1.0 | 1.0 : 1.0 | 1.0 : 1.0 | 1.0 : 1.0 | 1.0 : 1.0 | 1.0 : 1.0 | 1.0 : 1.0 | 1.0 : 1.0 | |
| Кпр(общ запас) | 0.9 | 0.9 | 0.9 | 0.9 | 0.9 | 0.9 | 0.9 | 0.9 | 0.9 | 0.9 | |
| доставка | 0 | 40 | 0 | 0 | 0 | 0 | 0 | 0 | 0 | 0 | 40 |
| М : Ж | 0 : 0 | 20 : 20 | 0 : 0 | 0 : 0 | 0 : 0 | 0 : 0 | 0 : 0 | 0 : 0 | 0 : 0 | 0 : 0 | 20 : 20 |
| приплоди | 18 | 30 | 82 | 118 | 118 | 118 | 118 | 118 | 118 | 118 | |
| М : Ж | 9 : 9 | 15 : 15 | 41 : 41 | 59 : 59 | 59 : 59 | 59 : 59 | 59 : 59 | 59 : 59 | 59 : 59 | 59 : 59 | |
| ес.запас | 38 | 104 | 174 | 248 | 248 | 248 | 248 | 248 | 248 | 248 | |
| М : Ж | 19 : 19 | 52 : 52 | 87 : 87 | 124 : 124 | 124 : 124 | 124 : 124 | 124 : 124 | 124 : 124 | 124 : 124 | 124 : 124 | |
| отпад % | 10 | 11 | 12 | 15 | 15 | 15 | 15 | 15 | 15 | 15 | |
| отпад бр. | 4 | 12 | 20 | 38 | 38 | 38 | 38 | 38 | 38 | 38 | |
| М : Ж | 2 : 2 | 6 : 6 | 10 : 10 | 19 : 19 | 19 : 19 | 19 : 19 | 19 : 19 | 19 : 19 | 19 : 19 | 19 : 19 | |
| отстрел+отпад | 4 | 12 | 44 | 118 | 118 | 118 | 118 | 118 | 118 | 118 | |
| М : Ж | 2 : 2 | 6 : 6 | 22 : 22 | 59 : 59 | 59 : 59 | 59 : 59 | 59 : 59 | 59 : 59 | 59 : 59 | 59 : 59 | |
| Отстрел | 0 | 0 | 24 | 80 | 80 | 80 | 80 | 80 | 80 | 80 | 584 |
| М : Ж | 0 : 0 | 0 : 0 | 12 : 12 | 40 : 40 | 40 : 40 | 40 : 40 | 40 : 40 | 40 : 40 | 40 : 40 | 40 : 40 | 292 : 292 |
| Фураж: КНЦ - т | 0.1 | 0.2 | 0.3 | 0.4 | 0.4 | 0.4 | 0.4 | 0.4 | 0.4 | 0.4 | 4 |
| ГРУБ - т | 0.1 | 0.4 | 0.6 | 0.9 | 0.9 | 0.9 | 0.9 | 0.9 | 0.9 | 0.9 | 7 |
| СОЧЕН - т | 0.1 | 0.4 | 0.6 | 8.9 | 0.9 | 0.9 | 0.9 | 0.9 | 0.9 | 0.9 | 15 |
| Сол - кг | 2 | 4 | 7 | 10 | 10 | 10 | 10 | 10 | 10 | 10 | 86 |

ПЕРСПЕКТИВЕН ПЛАН ЗА РАЗВИТИЕ НА ДИВЕЧОВИТЕ ЗАПАСИ ПРЕЗ СЛЕДВАЩИЯ 10-ГОДИШЕН ПЕРИОД

| Вид дивеч: ЗАЕК (III) в ЛР на ЛСК "Еленово" 5.Ловище "Тръстика" : | | | | | | | | | | | |
|--------------------------------------------------------------------------|-------------|-------------|-------------|-------------|-------------|-------------|-------------|-------------|-------------|-------------|----------------|
| Година | 2021 | 2022 | 2023 | 2024 | 2025 | 2026 | 2027 | 2028 | 2029 | 2030 | Всичко: |
| прол.запас | 18 | 30 | 70 | 118 | 118 | 118 | 118 | 118 | 118 | 118 | |
| М : Ж | 9 : 9 | 15 : 15 | 35 : 35 | 59 : 59 | 59 : 59 | 59 : 59 | 59 : 59 | 59 : 59 | 59 : 59 | 59 : 59 | |
| пол.съот. | 1.0 : 1.0 | 1.0 : 1.0 | 1.0 : 1.0 | 1.0 : 1.0 | 1.0 : 1.0 | 1.0 : 1.0 | 1.0 : 1.0 | 1.0 : 1.0 | 1.0 : 1.0 | 1.0 : 1.0 | |
| Кпр(общ запас) | 0.9 | 0.9 | 0.9 | 0.9 | 0.9 | 0.9 | 0.9 | 0.9 | 0.9 | 0.9 | |
| доставка | 0 | 20 | 0 | 0 | 0 | 0 | 0 | 0 | 0 | 0 | 20 |
| М : Ж | 0 : 0 | 10 : 10 | 0 : 0 | 0 : 0 | 0 : 0 | 0 : 0 | 0 : 0 | 0 : 0 | 0 : 0 | 0 : 0 | 10 : 10 |
| приплоди | 16 | 28 | 64 | 106 | 106 | 106 | 106 | 106 | 106 | 106 | |
| М : Ж | 8 : 8 | 14 : 14 | 32 : 32 | 53 : 53 | 53 : 53 | 53 : 53 | 53 : 53 | 53 : 53 | 53 : 53 | 53 : 53 | |
| ес.запас | 34 | 78 | 134 | 224 | 224 | 224 | 224 | 224 | 224 | 224 | |
| М : Ж | 17 : 17 | 39 : 39 | 67 : 67 | 112 : 112 | 112 : 112 | 112 : 112 | 112 : 112 | 112 : 112 | 112 : 112 | 112 : 112 | |
| отпад % | 10 | 11 | 12 | 15 | 15 | 15 | 15 | 15 | 15 | 15 | |
| отпад бр. | 4 | 8 | 16 | 34 | 34 | 34 | 34 | 34 | 34 | 34 | |
| М : Ж | 2 : 2 | 4 : 4 | 8 : 8 | 17 : 17 | 17 : 17 | 17 : 17 | 17 : 17 | 17 : 17 | 17 : 17 | 17 : 17 | |
| отстрел+отпад | 4 | 8 | 16 | 106 | 106 | 106 | 106 | 106 | 106 | 106 | |
| М : Ж | 2 : 2 | 4 : 4 | 8 : 8 | 53 : 53 | 53 : 53 | 53 : 53 | 53 : 53 | 53 : 53 | 53 : 53 | 53 : 53 | |
| Отстрел | 0 | 0 | 0 | 72 | 72 | 72 | 72 | 72 | 72 | 72 | 504 |
| М : Ж | 0 : 0 | 0 : 0 | 0 : 0 | 36 : 36 | 36 : 36 | 36 : 36 | 36 : 36 | 36 : 36 | 36 : 36 | 36 : 36 | 252 : 252 |
| Фураж: КНЦ - т | 0.1 | 0.1 | 0.2 | 0.4 | 0.4 | 0.4 | 0.4 | 0.4 | 0.4 | 0.4 | 3 |
| ГРУБ - т | 0.1 | 0.3 | 0.5 | 0.8 | 0.8 | 0.8 | 0.8 | 0.8 | 0.8 | 0.8 | 7 |
| СОЧЕН - т | 0.1 | 0.3 | 0.5 | 8.1 | 0.8 | 0.8 | 0.8 | 0.8 | 0.8 | 0.8 | 14 |
| Сол - кг | 1 | 3 | 6 | 9 | 9 | 9 | 9 | 9 | 9 | 9 | 76 |

ПЕРСПЕКТИВЕН ПЛАН ЗА РАЗВИТИЕ НА ДИВЕЧОВИТЕ ЗАПАСИ ПРЕЗ СЛЕДВАЩИЯ 10-ГОДИШЕН ПЕРИОД

Вид дивеч: ЗАЕК (III) в ЛР на 2. ЛСК "Росина" 1.Ловище "Кошничари" :

| Година | 2021 | 2022 | 2023 | 2024 | 2025 | 2026 | 2027 | 2028 | 2029 | 2030 | Всичко: |
|----------------|-----------|-----------|-----------|-----------|-----------|-----------|-----------|-----------|-----------|-----------|------------|
| прол.запас | 4 | 6 | 44 | 98 | 98 | 98 | 98 | 98 | 98 | 98 | |
| М : Ж | 2 : 2 | 3 : 3 | 22 : 22 | 49 : 49 | 49 : 49 | 49 : 49 | 49 : 49 | 49 : 49 | 49 : 49 | 49 : 49 | |
| пол.съот. | 1.0 : 1.0 | 1.0 : 1.0 | 1.0 : 1.0 | 1.0 : 1.0 | 1.0 : 1.0 | 1.0 : 1.0 | 1.0 : 1.0 | 1.0 : 1.0 | 1.0 : 1.0 | 1.0 : 1.0 | |
| Кпр(общ запас) | 0.6 | 0.6 | 0.6 | 0.6 | 0.6 | 0.6 | 0.6 | 0.6 | 0.6 | 0.6 | |
| доставка | 0 | 40 | 40 | 0 | 0 | 0 | 0 | 0 | 0 | 0 | 80 |
| М : Ж | 0 : 0 | 20 : 20 | 20 : 20 | 0 : 0 | 0 : 0 | 0 : 0 | 0 : 0 | 0 : 0 | 0 : 0 | 0 : 0 | 40 : 40 |
| приплоди | 2 | 4 | 26 | 58 | 58 | 58 | 58 | 58 | 58 | 58 | |
| М : Ж | 1 : 1 | 2 : 2 | 13 : 13 | 29 : 29 | 29 : 29 | 29 : 29 | 29 : 29 | 29 : 29 | 29 : 29 | 29 : 29 | |
| ес.запас | 6 | 50 | 110 | 156 | 156 | 156 | 156 | 156 | 156 | 156 | |
| М : Ж | 3 : 3 | 25 : 25 | 55 : 55 | 78 : 78 | 78 : 78 | 78 : 78 | 78 : 78 | 78 : 78 | 78 : 78 | 78 : 78 | |
| отпад % | 10 | 10 | 10 | 15 | 15 | 15 | 15 | 15 | 15 | 15 | |
| отпад бр. | 0 | 6 | 12 | 24 | 24 | 24 | 24 | 24 | 24 | 24 | |
| М : Ж | 0 : 0 | 3 : 3 | 6 : 6 | 12 : 12 | 12 : 12 | 12 : 12 | 12 : 12 | 12 : 12 | 12 : 12 | 12 : 12 | |
| отстрел+отпад | 0 | 6 | 12 | 58 | 58 | 58 | 58 | 58 | 58 | 58 | |
| М : Ж | 0 : 0 | 3 : 3 | 6 : 6 | 29 : 29 | 29 : 29 | 29 : 29 | 29 : 29 | 29 : 29 | 29 : 29 | 29 : 29 | |
| Отстрел | 0 | 0 | 0 | 34 | 34 | 34 | 34 | 34 | 34 | 34 | 238 |
| М : Ж | 0 : 0 | 0 : 0 | 0 : 0 | 17 : 17 | 17 : 17 | 17 : 17 | 17 : 17 | 17 : 17 | 17 : 17 | 17 : 17 | 119 : 119 |
| Фураж: КНЦ - т | 0.0 | 0.1 | 0.2 | 0.3 | 0.3 | 0.3 | 0.3 | 0.3 | 0.3 | 0.3 | 2 |
| ГРУБ - т | 0.0 | 0.2 | 0.4 | 0.6 | 0.6 | 0.6 | 0.6 | 0.6 | 0.6 | 0.6 | 5 |
| СОЧЕН - т | 0.0 | 0.2 | 0.4 | 5.6 | 0.6 | 0.6 | 0.6 | 0.6 | 0.6 | 0.6 | 10 |
| Сол - кг | 0 | 2 | 5 | 7 | 7 | 7 | 7 | 7 | 7 | 7 | 53 |

ПЕРСПЕКТИВЕН ПЛАН ЗА РАЗВИТИЕ НА ДИВЕЧОВИТЕ ЗАПАСИ ПРЕЗ СЛЕДВАЩИЯ 10-ГОДИШЕН ПЕРИОД

| Вид дивеч: ЗАЕК (III) в ЛР на 2. ЛСК "Росина" 2.Ловище "Росина" : | | | | | | | | | | | |
|--------------------------------------------------------------------------|-------------|-------------|-------------|-------------|-------------|-------------|-------------|-------------|-------------|-------------|----------------|
| Година | 2021 | 2022 | 2023 | 2024 | 2025 | 2026 | 2027 | 2028 | 2029 | 2030 | Всичко: |
| прол.запас | 5 | 9 | 49 | 106 | 132 | 132 | 132 | 132 | 132 | 132 | |
| М : Ж | 2 : 3 | 4 : 5 | 24 : 25 | 53 : 53 | 66 : 66 | 66 : 66 | 66 : 66 | 66 : 66 | 66 : 66 | 66 : 66 | |
| пол.съот. | 1.0 : 1.5 | 1.0 : 1.3 | 1.0 : 1.0 | 1.0 : 1.0 | 1.0 : 1.0 | 1.0 : 1.0 | 1.0 : 1.0 | 1.0 : 1.0 | 1.0 : 1.0 | 1.0 : 1.0 | |
| Кпр(общ запас) | 0.6 | 0.6 | 0.6 | 0.6 | 0.6 | 0.6 | 0.6 | 0.6 | 0.6 | 0.6 | |
| доставка | 0 | 40 | 40 | 0 | 0 | 0 | 0 | 0 | 0 | 0 | 80 |
| М : Ж | 0 : 0 | 20 : 20 | 20 : 20 | 0 : 0 | 0 : 0 | 0 : 0 | 0 : 0 | 0 : 0 | 0 : 0 | 0 : 0 | 40 : 40 |
| приплоди | 4 | 6 | 30 | 64 | 80 | 80 | 80 | 80 | 80 | 80 | |
| М : Ж | 2 : 2 | 3 : 3 | 15 : 15 | 32 : 32 | 40 : 40 | 40 : 40 | 40 : 40 | 40 : 40 | 40 : 40 | 40 : 40 | |
| ес.запас | 9 | 55 | 119 | 170 | 212 | 212 | 212 | 212 | 212 | 212 | |
| М : Ж | 4 : 5 | 27 : 28 | 59 : 60 | 85 : 85 | 106 : 106 | 106 : 106 | 106 : 106 | 106 : 106 | 106 : 106 | 106 : 106 | |
| отпад % | 10 | 10 | 10 | 15 | 15 | 15 | 15 | 15 | 15 | 15 | |
| отпад бр. | 0 | 6 | 12 | 26 | 32 | 32 | 32 | 32 | 32 | 32 | |
| М : Ж | 0 : 0 | 3 : 3 | 6 : 6 | 13 : 13 | 16 : 16 | 16 : 16 | 16 : 16 | 16 : 16 | 16 : 16 | 16 : 16 | |
| отстрел+отпад | 0 | 6 | 13 | 38 | 80 | 80 | 80 | 80 | 80 | 80 | |
| М : Ж | 0 : 0 | 3 : 3 | 6 : 7 | 19 : 19 | 40 : 40 | 40 : 40 | 40 : 40 | 40 : 40 | 40 : 40 | 40 : 40 | |
| Отстрел | 0 | 0 | 1 | 12 | 48 | 48 | 48 | 48 | 48 | 48 | 301 |
| М : Ж | 0 : 0 | 0 : 0 | 0 : 1 | 6 : 6 | 24 : 24 | 24 : 24 | 24 : 24 | 24 : 24 | 24 : 24 | 24 : 24 | 150 : 151 |
| Фураж: КНЦ - т | 0.0 | 0.1 | 0.2 | 0.3 | 0.4 | 0.4 | 0.4 | 0.4 | 0.4 | 0.4 | 3 |
| ГРУБ - т | 0.0 | 0.2 | 0.4 | 0.6 | 0.8 | 0.8 | 0.8 | 0.8 | 0.8 | 0.8 | 6 |
| СОЧЕН - т | 0.0 | 0.2 | 0.4 | 6.1 | 0.8 | 0.8 | 0.8 | 0.8 | 0.8 | 0.8 | 11 |
| Сол - кг | 0 | 2 | 5 | 7 | 9 | 9 | 9 | 9 | 9 | 9 | 68 |

ПЕРСПЕКТИВЕН ПЛАН ЗА РАЗВИТИЕ НА ДИВЕЧОВИТЕ ЗАПАСИ ПРЕЗ СЛЕДВАЩИЯ 10-ГОДИШЕН ПЕРИОД

| СЛР "Попово" | | | | | | | | | | | Всичко: |
|----------------|-----------|-----------|-----------|-----------|-----------|-----------|-----------|-----------|-----------|-----------|------------|
| Година | 2021 | 2022 | 2023 | 2024 | 2025 | 2026 | 2027 | 2028 | 2029 | 2030 | |
| прол.запас | 18 | 28 | 46 | 74 | 94 | 94 | 94 | 94 | 94 | 94 | |
| М : Ж | 9 : 9 | 14 : 14 | 23 : 23 | 37 : 37 | 47 : 47 | 47 : 47 | 47 : 47 | 47 : 47 | 47 : 47 | 47 : 47 | |
| пол.съот. | 1.0 : 1.0 | 1.0 : 1.0 | 1.0 : 1.0 | 1.0 : 1.0 | 1.0 : 1.0 | 1.0 : 1.0 | 1.0 : 1.0 | 1.0 : 1.0 | 1.0 : 1.0 | 1.0 : 1.0 | |
| Кпр(общ запас) | 0.9 | 0.9 | 0.9 | 0.9 | 0.9 | 0.9 | 0.9 | 0.9 | 0.9 | 0.9 | |
| доставка | 0 | 0 | 0 | 0 | 0 | 0 | 0 | 0 | 0 | 0 | 0 |
| М : Ж | 0 : 0 | 0 : 0 | 0 : 0 | 0 : 0 | 0 : 0 | 0 : 0 | 0 : 0 | 0 : 0 | 0 : 0 | 0 : 0 | |
| приплоди | 16 | 26 | 42 | 66 | 84 | 84 | 84 | 84 | 84 | 84 | |
| М : Ж | 8 : 8 | 13 : 13 | 21 : 21 | 33 : 33 | 42 : 42 | 42 : 42 | 42 : 42 | 42 : 42 | 42 : 42 | 42 : 42 | |
| ес.запас | 34 | 54 | 88 | 140 | 178 | 178 | 178 | 178 | 178 | 178 | |
| М : Ж | 17 : 17 | 27 : 27 | 44 : 44 | 70 : 70 | 89 : 89 | 89 : 89 | 89 : 89 | 89 : 89 | 89 : 89 | 89 : 89 | |
| отпад % | 15 | 15 | 15 | 15 | 15 | 15 | 15 | 15 | 15 | 15 | |
| отпад бр. | 6 | 8 | 14 | 22 | 26 | 26 | 26 | 26 | 26 | 26 | |
| М : Ж | 3 : 3 | 4 : 4 | 7 : 7 | 11 : 11 | 13 : 13 | 13 : 13 | 13 : 13 | 13 : 13 | 13 : 13 | 13 : 13 | |
| отстрел+отпад | 6 | 8 | 14 | 46 | 84 | 84 | 84 | 84 | 84 | 84 | |
| М : Ж | 3 : 3 | 4 : 4 | 7 : 7 | 23 : 23 | 42 : 42 | 42 : 42 | 42 : 42 | 42 : 42 | 42 : 42 | 42 : 42 | |
| Отстрел | 0 | 0 | 0 | 24 | 58 | 58 | 58 | 58 | 58 | 58 | 372 |
| М : Ж | 0 : 0 | 0 : 0 | 0 : 0 | 12 : 12 | 29 : 29 | 29 : 29 | 29 : 29 | 29 : 29 | 29 : 29 | 29 : 29 | 186 : 186 |
| Фураж: КНЦ - т | 0.1 | 0.1 | 0.2 | 0.3 | 0.3 | 0.3 | 0.3 | 0.3 | 0.3 | 0.3 | 2 |
| ГРУБ - т | 0.1 | 0.2 | 0.3 | 0.5 | 0.6 | 0.6 | 0.6 | 0.6 | 0.6 | 0.6 | 5 |
| СОЧЕН - т | 0.1 | 0.2 | 0.3 | 5.0 | 0.6 | 0.6 | 0.6 | 0.6 | 0.6 | 0.6 | 10 |
| Сол - кг | 1 | 2 | 4 | 6 | 7 | 7 | 7 | 7 | 7 | 7 | 58 |

ПЕРСПЕКТИВЕН ПЛАН ЗА РАЗВИТИЕ НА ДИВЕЧОВИТЕ ЗАПАСИ ПРЕЗ СЛЕДВАЩИЯ 10-ГОДИШЕН ПЕРИОД

| Година | СЛР "Попово" | | | | | Вид дивеч: ЗАЕК в ЛР на ЛД 2. "Баба Тонка": | | | | | Всичко: |
|----------------|--------------|-----------|-----------|-----------|-----------|---------------------------------------------|-----------|-----------|-----------|-----------|------------|
| | 2021 | 2022 | 2023 | 2024 | 2025 | 2026 | 2027 | 2028 | 2029 | 2030 | |
| прол.запас | 50 | 62 | 62 | 62 | 62 | 62 | 62 | 62 | 62 | 62 | |
| М : Ж | 25 : 25 | 31 : 31 | 31 : 31 | 31 : 31 | 31 : 31 | 31 : 31 | 31 : 31 | 31 : 31 | 31 : 31 | 31 : 31 | |
| пол.съот. | 1.0 : 1.0 | 1.0 : 1.0 | 1.0 : 1.0 | 1.0 : 1.0 | 1.0 : 1.0 | 1.0 : 1.0 | 1.0 : 1.0 | 1.0 : 1.0 | 1.0 : 1.0 | 1.0 : 1.0 | |
| Кпр(общ запас) | 0.9 | 0.9 | 0.9 | 0.9 | 0.9 | 0.9 | 0.9 | 0.9 | 0.9 | 0.9 | |
| доставка | 0 | 0 | 0 | 0 | 0 | 0 | 0 | 0 | 0 | 0 | 0 |
| М : Ж | 0 : 0 | 0 : 0 | 0 : 0 | 0 : 0 | 0 : 0 | 0 : 0 | 0 : 0 | 0 : 0 | 0 : 0 | 0 : 0 | |
| приплоди | 46 | 56 | 56 | 56 | 56 | 56 | 56 | 56 | 56 | 56 | |
| М : Ж | 23 : 23 | 28 : 28 | 28 : 28 | 28 : 28 | 28 : 28 | 28 : 28 | 28 : 28 | 28 : 28 | 28 : 28 | 28 : 28 | |
| ес.запас | 96 | 118 | 118 | 118 | 118 | 118 | 118 | 118 | 118 | 118 | |
| М : Ж | 48 : 48 | 59 : 59 | 59 : 59 | 59 : 59 | 59 : 59 | 59 : 59 | 59 : 59 | 59 : 59 | 59 : 59 | 59 : 59 | |
| отпад % | 15 | 15 | 15 | 15 | 15 | 15 | 15 | 15 | 15 | 15 | |
| отпад бр. | 14 | 18 | 18 | 18 | 18 | 18 | 18 | 18 | 18 | 18 | |
| М : Ж | 7 : 7 | 9 : 9 | 9 : 9 | 9 : 9 | 9 : 9 | 9 : 9 | 9 : 9 | 9 : 9 | 9 : 9 | 9 : 9 | |
| отстрел+отпад | 34 | 56 | 56 | 56 | 56 | 56 | 56 | 56 | 56 | 56 | |
| М : Ж | 17 : 17 | 28 : 28 | 28 : 28 | 28 : 28 | 28 : 28 | 28 : 28 | 28 : 28 | 28 : 28 | 28 : 28 | 28 : 28 | |
| Отстрел | 20 | 38 | 38 | 38 | 38 | 38 | 38 | 38 | 38 | 38 | 362 |
| М : Ж | 10 : 10 | 19 : 19 | 19 : 19 | 19 : 19 | 19 : 19 | 19 : 19 | 19 : 19 | 19 : 19 | 19 : 19 | 19 : 19 | 181 : 181 |
| Фураж: КНЦ - т | 0.2 | 0.2 | 0.2 | 0.2 | 0.2 | 0.2 | 0.2 | 0.2 | 0.2 | 0.2 | 2 |
| ГРУБ - т | 0.3 | 0.4 | 0.4 | 0.4 | 0.4 | 0.4 | 0.4 | 0.4 | 0.4 | 0.4 | 4 |
| СОЧЕН - т | 0.3 | 0.4 | 0.4 | 4.2 | 0.4 | 0.4 | 0.4 | 0.4 | 0.4 | 0.4 | 8 |
| Сол - кг | 4 | 5 | 5 | 5 | 5 | 5 | 5 | 5 | 5 | 5 | 49 |

ПЕРСПЕКТИВЕН ПЛАН ЗА РАЗВИТИЕ НА ДИВЕЧОВИТЕ ЗАПАСИ ПРЕЗ СЛЕДВАЩИЯ 10-ГОДИШЕН ПЕРИОД

| СЛР "Попово" | | | | | | | | | | | Всичко: |
|-------------------------------------------|-----------|-----------|-----------|-----------|-----------|-----------|-----------|-----------|-----------|-----------|------------|
| Вид дивеч: ЗАЕК в ЛР на ЛД 3. "Бракница": | | | | | | | | | | | |
| Година | 2021 | 2022 | 2023 | 2024 | 2025 | 2026 | 2027 | 2028 | 2029 | 2030 | |
| прол.запас | 30 | 68 | 74 | 74 | 74 | 74 | 74 | 74 | 74 | 74 | |
| М : Ж | 15 : 15 | 34 : 34 | 37 : 37 | 37 : 37 | 37 : 37 | 37 : 37 | 37 : 37 | 37 : 37 | 37 : 37 | 37 : 37 | |
| пол.съот. | 1.0 : 1.0 | 1.0 : 1.0 | 1.0 : 1.0 | 1.0 : 1.0 | 1.0 : 1.0 | 1.0 : 1.0 | 1.0 : 1.0 | 1.0 : 1.0 | 1.0 : 1.0 | 1.0 : 1.0 | |
| Кпр(общ запас) | 0.9 | 0.9 | 0.9 | 0.9 | 0.9 | 0.9 | 0.9 | 0.9 | 0.9 | 0.9 | |
| доставка | 20 | 0 | 0 | 0 | 0 | 0 | 0 | 0 | 0 | 0 | 20 |
| М : Ж | 10 : 10 | 0 : 0 | 0 : 0 | 0 : 0 | 0 : 0 | 0 : 0 | 0 : 0 | 0 : 0 | 0 : 0 | 0 : 0 | |
| приплоди | 28 | 62 | 66 | 66 | 66 | 66 | 66 | 66 | 66 | 66 | |
| М : Ж | 14 : 14 | 31 : 31 | 33 : 33 | 33 : 33 | 33 : 33 | 33 : 33 | 33 : 33 | 33 : 33 | 33 : 33 | 33 : 33 | |
| ес.запас | 78 | 130 | 140 | 140 | 140 | 140 | 140 | 140 | 140 | 140 | |
| М : Ж | 39 : 39 | 65 : 65 | 70 : 70 | 70 : 70 | 70 : 70 | 70 : 70 | 70 : 70 | 70 : 70 | 70 : 70 | 70 : 70 | |
| отпад % | 13 | 15 | 15 | 15 | 15 | 15 | 15 | 15 | 15 | 15 | |
| отпад бр. | 10 | 20 | 22 | 22 | 22 | 22 | 22 | 22 | 22 | 22 | |
| М : Ж | 5 : 5 | 10 : 10 | 11 : 11 | 11 : 11 | 11 : 11 | 11 : 11 | 11 : 11 | 11 : 11 | 11 : 11 | 11 : 11 | |
| отстрел+отпад | 10 | 56 | 66 | 66 | 66 | 66 | 66 | 66 | 66 | 66 | |
| М : Ж | 5 : 5 | 28 : 28 | 33 : 33 | 33 : 33 | 33 : 33 | 33 : 33 | 33 : 33 | 33 : 33 | 33 : 33 | 33 : 33 | |
| Отстрел | 0 | 36 | 44 | 44 | 44 | 44 | 44 | 44 | 44 | 44 | 388 |
| М : Ж | 0 : 0 | 18 : 18 | 22 : 22 | 22 : 22 | 22 : 22 | 22 : 22 | 22 : 22 | 22 : 22 | 22 : 22 | 22 : 22 | 194 : 194 |
| Фураж: КНЦ - т | 0.1 | 0.2 | 0.3 | 0.3 | 0.3 | 0.3 | 0.3 | 0.3 | 0.3 | 0.3 | 2 |
| ГРУБ - т | 0.3 | 0.5 | 0.5 | 0.5 | 0.5 | 0.5 | 0.5 | 0.5 | 0.5 | 0.5 | 5 |
| СОЧЕН - т | 0.3 | 0.5 | 0.5 | 5.0 | 0.5 | 0.5 | 0.5 | 0.5 | 0.5 | 0.5 | 9 |
| Сол - кг | 3 | 5 | 6 | 6 | 6 | 6 | 6 | 6 | 6 | 6 | 56 |

ПЕРСПЕКТИВЕН ПЛАН ЗА РАЗВИТИЕ НА ДИВЕЧОВИТЕ ЗАПАСИ ПРЕЗ СЛЕДВАЩИЯ 10-ГОДИШЕН ПЕРИОД

| СЛР "Попово" | | | | | Вид дивеч: ЗАЕК в ЛР на ЛД 4. "Водица": | | | | | | Всичко: | |
|----------------|-----------|------------|------------|------------|-----------------------------------------|------------|------------|------------|------------|------------|-------------|----------|
| Година | 2021 | 2022 | 2023 | 2024 | 2025 | 2026 | 2027 | 2028 | 2029 | 2030 | | |
| прол.запас | 110 | 182 | 194 | 194 | 194 | 194 | 194 | 194 | 194 | 194 | | |
| М : Ж | 55 : 55 | 91 : 91 | 97 : 97 | 97 : 97 | 97 : 97 | 97 : 97 | 97 : 97 | 97 : 97 | 97 : 97 | 97 : 97 | | |
| пол.съот. | 1.0 : 1.0 | 1.0 : 1.0 | 1.0 : 1.0 | 1.0 : 1.0 | 1.0 : 1.0 | 1.0 : 1.0 | 1.0 : 1.0 | 1.0 : 1.0 | 1.0 : 1.0 | 1.0 : 1.0 | | |
| Кпр(общ запас) | 0.9 | 0.9 | 0.9 | 0.9 | 0.9 | 0.9 | 0.9 | 0.9 | 0.9 | 0.9 | | |
| доставка | 0 | 0 | 0 | 0 | 0 | 0 | 0 | 0 | 0 | 0 | | 0 |
| М : Ж | 0 : 0 | 0 : 0 | 0 : 0 | 0 : 0 | 0 : 0 | 0 : 0 | 0 : 0 | 0 : 0 | 0 : 0 | 0 : 0 | | |
| приплоди | 100 | 164 | 174 | 174 | 174 | 174 | 174 | 174 | 174 | 174 | | |
| М : Ж | 50 : 50 | 82 : 82 | 87 : 87 | 87 : 87 | 87 : 87 | 87 : 87 | 87 : 87 | 87 : 87 | 87 : 87 | 87 : 87 | | |
| ес.запас | 210 | 346 | 368 | 368 | 368 | 368 | 368 | 368 | 368 | 368 | | |
| М : Ж | 105 : 105 | 173 : 173 | 184 : 184 | 184 : 184 | 184 : 184 | 184 : 184 | 184 : 184 | 184 : 184 | 184 : 184 | 184 : 184 | | |
| отпад % | 13 | 15 | 15 | 15 | 15 | 15 | 15 | 15 | 15 | 15 | | |
| отпад бр. | 28 | 52 | 56 | 56 | 56 | 56 | 56 | 56 | 56 | 56 | | |
| М : Ж | 14 : 14 | 26 : 26 | 28 : 28 | 28 : 28 | 28 : 28 | 28 : 28 | 28 : 28 | 28 : 28 | 28 : 28 | 28 : 28 | | |
| отстрел+отпад | 28 | 152 | 174 | 174 | 174 | 174 | 174 | 174 | 174 | 174 | | |
| М : Ж | 14 : 14 | 76 : 76 | 87 : 87 | 87 : 87 | 87 : 87 | 87 : 87 | 87 : 87 | 87 : 87 | 87 : 87 | 87 : 87 | | |
| Отстрел | 0 | 100 | 118 | 118 | 118 | 118 | 118 | 118 | 118 | 118 | 1044 | |
| М : Ж | 0 : 0 | 50 : 50 | 59 : 59 | 59 : 59 | 59 : 59 | 59 : 59 | 59 : 59 | 59 : 59 | 59 : 59 | 59 : 59 | 522 : 522 | |
| Фураж: КНЦ - т | 0.4 | 0.6 | 0.7 | 0.7 | 0.7 | 0.7 | 0.7 | 0.7 | 0.7 | 0.7 | 6 | |
| ГРУБ - т | 0.8 | 1.2 | 1.3 | 1.3 | 1.3 | 1.3 | 1.3 | 1.3 | 1.3 | 1.3 | 13 | |
| СОЧЕН - т | 0.8 | 1.2 | 1.3 | 13.2 | 1.3 | 1.3 | 1.3 | 1.3 | 1.3 | 1.3 | 25 | |
| Сол - кг | 9 | 15 | 15 | 15 | 15 | 15 | 15 | 15 | 15 | 15 | 147 | |

ПЕРСПЕКТИВЕН ПЛАН ЗА РАЗВИТИЕ НА ДИВЕЧОВИТЕ ЗАПАСИ ПРЕЗ СЛЕДВАЩИЯ 10-ГОДИШЕН ПЕРИОД

| СЛР "Попово" | | | | | Вид дивеч: ЗАЕК в ЛР на ЛД 5. "Гагово": | | | | | | Всичко: | |
|----------------|-----------|------------|------------|------------|-----------------------------------------|------------|------------|------------|------------|------------|-------------|----------|
| Година | 2021 | 2022 | 2023 | 2024 | 2025 | 2026 | 2027 | 2028 | 2029 | 2030 | | |
| прол.запас | 143 | 184 | 184 | 184 | 184 | 184 | 184 | 184 | 184 | 184 | | |
| М : Ж | 71 : 72 | 92 : 92 | 92 : 92 | 92 : 92 | 92 : 92 | 92 : 92 | 92 : 92 | 92 : 92 | 92 : 92 | 92 : 92 | | |
| пол.съот. | 1.0 : 1.0 | 1.0 : 1.0 | 1.0 : 1.0 | 1.0 : 1.0 | 1.0 : 1.0 | 1.0 : 1.0 | 1.0 : 1.0 | 1.0 : 1.0 | 1.0 : 1.0 | 1.0 : 1.0 | | |
| Кпр(общ запас) | 0.9 | 0.9 | 0.9 | 0.9 | 0.9 | 0.9 | 0.9 | 0.9 | 0.9 | 0.9 | | |
| доставка | 0 | 0 | 0 | 0 | 0 | 0 | 0 | 0 | 0 | 0 | | 0 |
| М : Ж | 0 : 0 | 0 : 0 | 0 : 0 | 0 : 0 | 0 : 0 | 0 : 0 | 0 : 0 | 0 : 0 | 0 : 0 | 0 : 0 | | |
| приплоди | 128 | 166 | 166 | 166 | 166 | 166 | 166 | 166 | 166 | 166 | | |
| М : Ж | 64 : 64 | 83 : 83 | 83 : 83 | 83 : 83 | 83 : 83 | 83 : 83 | 83 : 83 | 83 : 83 | 83 : 83 | 83 : 83 | | |
| ес.запас | 271 | 350 | 350 | 350 | 350 | 350 | 350 | 350 | 350 | 350 | | |
| М : Ж | 135 : 136 | 175 : 175 | 175 : 175 | 175 : 175 | 175 : 175 | 175 : 175 | 175 : 175 | 175 : 175 | 175 : 175 | 175 : 175 | | |
| отпад % | 13 | 15 | 15 | 15 | 15 | 15 | 15 | 15 | 15 | 15 | | |
| отпад бр. | 36 | 52 | 52 | 52 | 52 | 52 | 52 | 52 | 52 | 52 | | |
| М : Ж | 18 : 18 | 26 : 26 | 26 : 26 | 26 : 26 | 26 : 26 | 26 : 26 | 26 : 26 | 26 : 26 | 26 : 26 | 26 : 26 | | |
| отстрел+отпад | 87 | 166 | 166 | 166 | 166 | 166 | 166 | 166 | 166 | 166 | | |
| М : Ж | 43 : 44 | 83 : 83 | 83 : 83 | 83 : 83 | 83 : 83 | 83 : 83 | 83 : 83 | 83 : 83 | 83 : 83 | 83 : 83 | | |
| Отстрел | 51 | 114 | 114 | 114 | 114 | 114 | 114 | 114 | 114 | 114 | 1077 | |
| М : Ж | 25 : 26 | 57 : 57 | 57 : 57 | 57 : 57 | 57 : 57 | 57 : 57 | 57 : 57 | 57 : 57 | 57 : 57 | 57 : 57 | 538 : 539 | |
| Фураж: КНЦ - т | 0.5 | 0.6 | 0.6 | 0.6 | 0.6 | 0.6 | 0.6 | 0.6 | 0.6 | 0.6 | 6 | |
| ГРУБ - т | 1.0 | 1.3 | 1.3 | 1.3 | 1.3 | 1.3 | 1.3 | 1.3 | 1.3 | 1.3 | 12 | |
| СОЧЕН - т | 1.0 | 1.3 | 1.3 | 12.6 | 1.3 | 1.3 | 1.3 | 1.3 | 1.3 | 1.3 | 24 | |
| Сол - кг | 11 | 15 | 15 | 15 | 15 | 15 | 15 | 15 | 15 | 15 | 144 | |

ПЕРСПЕКТИВЕН ПЛАН ЗА РАЗВИТИЕ НА ДИВЕЧОВИТЕ ЗАПАСИ ПРЕЗ СЛЕДВАЩИЯ 10-ГОДИШЕН ПЕРИОД

| СЛР "Попово" | | | | | | | | | | | Всичко: |
|----------------|-----------|-----------|-----------|-----------|-----------|-----------|-----------|-----------|-----------|-----------|------------|
| Година | 2021 | 2022 | 2023 | 2024 | 2025 | 2026 | 2027 | 2028 | 2029 | 2030 | |
| прол.запас | 25 | 39 | 97 | 114 | 114 | 114 | 114 | 114 | 114 | 114 | |
| М : Ж | 12 : 13 | 19 : 20 | 48 : 49 | 57 : 57 | 57 : 57 | 57 : 57 | 57 : 57 | 57 : 57 | 57 : 57 | 57 : 57 | |
| пол.съот. | 1.0 : 1.1 | 1.0 : 1.1 | 1.0 : 1.0 | 1.0 : 1.0 | 1.0 : 1.0 | 1.0 : 1.0 | 1.0 : 1.0 | 1.0 : 1.0 | 1.0 : 1.0 | 1.0 : 1.0 | |
| Кпр(общ запас) | 0.9 | 0.9 | 0.9 | 0.9 | 0.9 | 0.9 | 0.9 | 0.9 | 0.9 | 0.9 | |
| доставка | 0 | 40 | 0 | 0 | 0 | 0 | 0 | 0 | 0 | 0 | 40 |
| М : Ж | 0 : 0 | 20 : 20 | 0 : 0 | 0 : 0 | 0 : 0 | 0 : 0 | 0 : 0 | 0 : 0 | 0 : 0 | 0 : 0 | |
| приплоди | 22 | 36 | 88 | 102 | 102 | 102 | 102 | 102 | 102 | 102 | |
| М : Ж | 11 : 11 | 18 : 18 | 44 : 44 | 51 : 51 | 51 : 51 | 51 : 51 | 51 : 51 | 51 : 51 | 51 : 51 | 51 : 51 | |
| ес.запас | 47 | 115 | 185 | 216 | 216 | 216 | 216 | 216 | 216 | 216 | |
| М : Ж | 23 : 24 | 57 : 58 | 92 : 93 | 108 : 108 | 108 : 108 | 108 : 108 | 108 : 108 | 108 : 108 | 108 : 108 | 108 : 108 | |
| отпад % | 15 | 15 | 15 | 15 | 15 | 15 | 15 | 15 | 15 | 15 | |
| отпад бр. | 8 | 18 | 28 | 32 | 32 | 32 | 32 | 32 | 32 | 32 | |
| М : Ж | 4 : 4 | 9 : 9 | 14 : 14 | 16 : 16 | 16 : 16 | 16 : 16 | 16 : 16 | 16 : 16 | 16 : 16 | 16 : 16 | |
| отстрел+отпад | 8 | 18 | 71 | 102 | 102 | 102 | 102 | 102 | 102 | 102 | |
| М : Ж | 4 : 4 | 9 : 9 | 35 : 36 | 51 : 51 | 51 : 51 | 51 : 51 | 51 : 51 | 51 : 51 | 51 : 51 | 51 : 51 | |
| Отстрел | 0 | 0 | 43 | 70 | 70 | 70 | 70 | 70 | 70 | 70 | 533 |
| М : Ж | 0 : 0 | 0 : 0 | 21 : 22 | 35 : 35 | 35 : 35 | 35 : 35 | 35 : 35 | 35 : 35 | 35 : 35 | 35 : 35 | 266 : 267 |
| Фураж: КНЦ - т | 0.1 | 0.2 | 0.3 | 0.4 | 0.4 | 0.4 | 0.4 | 0.4 | 0.4 | 0.4 | 3 |
| ГРУБ - т | 0.2 | 0.4 | 0.7 | 0.8 | 0.8 | 0.8 | 0.8 | 0.8 | 0.8 | 0.8 | 7 |
| СОЧЕН - т | 0.2 | 0.4 | 0.7 | 7.8 | 0.8 | 0.8 | 0.8 | 0.8 | 0.8 | 0.8 | 14 |
| Сол - кг | 2 | 5 | 8 | 9 | 9 | 9 | 9 | 9 | 9 | 9 | 78 |

ПЕРСПЕКТИВЕН ПЛАН ЗА РАЗВИТИЕ НА ДИВЕЧОВИТЕ ЗАПАСИ ПРЕЗ СЛЕДВАЩИЯ 10-ГОДИШЕН ПЕРИОД

| СЛР "Попово" | | Вид дивеч: ЗАЕК в ЛР на ЛД 7. "Голямо Градище" : | | | | | | | | | |
|----------------|-----------|--------------------------------------------------|-----------|------------|------------|------------|------------|------------|------------|------------|------------|
| Година | 2021 | 2022 | 2023 | 2024 | 2025 | 2026 | 2027 | 2028 | 2029 | 2030 | Всичко: |
| прол.запас | 28 | 66 | 132 | 214 | 214 | 214 | 214 | 214 | 214 | 214 | |
| М : Ж | 14 : 14 | 33 : 33 | 66 : 66 | 107 : 107 | 107 : 107 | 107 : 107 | 107 : 107 | 107 : 107 | 107 : 107 | 107 : 107 | |
| пол.съот. | 1.0 : 1.0 | 1.0 : 1.0 | 1.0 : 1.0 | 1.0 : 1.0 | 1.0 : 1.0 | 1.0 : 1.0 | 1.0 : 1.0 | 1.0 : 1.0 | 1.0 : 1.0 | 1.0 : 1.0 | |
| Кпр(общ запас) | 0.9 | 0.9 | 0.9 | 0.9 | 0.9 | 0.9 | 0.9 | 0.9 | 0.9 | 0.9 | |
| доставка | 20 | 20 | 0 | 0 | 0 | 0 | 0 | 0 | 0 | 0 | 40 |
| М : Ж | 10 : 10 | 10 : 10 | 0 : 0 | 0 : 0 | 0 : 0 | 0 : 0 | 0 : 0 | 0 : 0 | 0 : 0 | 0 : 0 | |
| приплоди | 26 | 60 | 118 | 192 | 192 | 192 | 192 | 192 | 192 | 192 | |
| М : Ж | 13 : 13 | 30 : 30 | 59 : 59 | 96 : 96 | 96 : 96 | 96 : 96 | 96 : 96 | 96 : 96 | 96 : 96 | 96 : 96 | |
| ес.запас | 74 | 146 | 250 | 406 | 406 | 406 | 406 | 406 | 406 | 406 | |
| М : Ж | 37 : 37 | 73 : 73 | 125 : 125 | 203 : 203 | 203 : 203 | 203 : 203 | 203 : 203 | 203 : 203 | 203 : 203 | 203 : 203 | |
| отпад % | 10 | 10 | 13 | 15 | 15 | 15 | 15 | 15 | 15 | 15 | |
| отпад бр. | 8 | 14 | 32 | 60 | 60 | 60 | 60 | 60 | 60 | 60 | |
| М : Ж | 4 : 4 | 7 : 7 | 16 : 16 | 30 : 30 | 30 : 30 | 30 : 30 | 30 : 30 | 30 : 30 | 30 : 30 | 30 : 30 | |
| отстрел+отпад | 8 | 14 | 36 | 192 | 192 | 192 | 192 | 192 | 192 | 192 | |
| М : Ж | 4 : 4 | 7 : 7 | 18 : 18 | 96 : 96 | 96 : 96 | 96 : 96 | 96 : 96 | 96 : 96 | 96 : 96 | 96 : 96 | |
| Отстрел | 0 | 0 | 4 | 132 | 132 | 132 | 132 | 132 | 132 | 132 | 928 |
| М : Ж | 0 : 0 | 0 : 0 | 2 : 2 | 66 : 66 | 66 : 66 | 66 : 66 | 66 : 66 | 66 : 66 | 66 : 66 | 66 : 66 | 464 : 464 |
| Фураж: КНЦ - т | 0.1 | 0.3 | 0.5 | 0.7 | 0.7 | 0.7 | 0.7 | 0.7 | 0.7 | 0.7 | 6 |
| ГРУБ - т | 0.3 | 0.5 | 0.9 | 1.5 | 1.5 | 1.5 | 1.5 | 1.5 | 1.5 | 1.5 | 12 |
| СОЧЕН - т | 0.3 | 0.5 | 0.9 | 14.6 | 1.5 | 1.5 | 1.5 | 1.5 | 1.5 | 1.5 | 25 |
| Сол - кг | 3 | 6 | 11 | 17 | 17 | 17 | 17 | 17 | 17 | 17 | 139 |

ПЕРСПЕКТИВЕН ПЛАН ЗА РАЗВИТИЕ НА ДИВЕЧОВИТЕ ЗАПАСИ ПРЕЗ СЛЕДВАЩИЯ 10-ГОДИШЕН ПЕРИОД

| СЛР "Попово" | | | | | | | | | | | Всичко: |
|----------------|-----------|-----------|------------|------------|------------|------------|------------|------------|------------|------------|-------------|
| Година | 2021 | 2022 | 2023 | 2024 | 2025 | 2026 | 2027 | 2028 | 2029 | 2030 | |
| прол.запас | 155 | 235 | 282 | 282 | 282 | 282 | 282 | 282 | 282 | 282 | |
| М : Ж | 77 : 78 | 117 : 118 | 141 : 141 | 141 : 141 | 141 : 141 | 141 : 141 | 141 : 141 | 141 : 141 | 141 : 141 | 141 : 141 | |
| пол.съот. | 1.0 : 1.0 | 1.0 : 1.0 | 1.0 : 1.0 | 1.0 : 1.0 | 1.0 : 1.0 | 1.0 : 1.0 | 1.0 : 1.0 | 1.0 : 1.0 | 1.0 : 1.0 | 1.0 : 1.0 | |
| Кпр(общ запас) | 0.9 | 0.9 | 0.9 | 0.9 | 0.9 | 0.9 | 0.9 | 0.9 | 0.9 | 0.9 | |
| доставка | 0 | 0 | 0 | 0 | 0 | 0 | 0 | 0 | 0 | 0 | 0 |
| М : Ж | 0 : 0 | 0 : 0 | 0 : 0 | 0 : 0 | 0 : 0 | 0 : 0 | 0 : 0 | 0 : 0 | 0 : 0 | 0 : 0 | |
| приплоди | 140 | 212 | 254 | 254 | 254 | 254 | 254 | 254 | 254 | 254 | |
| М : Ж | 70 : 70 | 106 : 106 | 127 : 127 | 127 : 127 | 127 : 127 | 127 : 127 | 127 : 127 | 127 : 127 | 127 : 127 | 127 : 127 | |
| ес.запас | 295 | 447 | 536 | 536 | 536 | 536 | 536 | 536 | 536 | 536 | |
| М : Ж | 147 : 148 | 223 : 224 | 268 : 268 | 268 : 268 | 268 : 268 | 268 : 268 | 268 : 268 | 268 : 268 | 268 : 268 | 268 : 268 | |
| отпад % | 20 | 15 | 15 | 15 | 15 | 15 | 15 | 15 | 15 | 15 | |
| отпад бр. | 60 | 68 | 80 | 80 | 80 | 80 | 80 | 80 | 80 | 80 | |
| М : Ж | 30 : 30 | 34 : 34 | 40 : 40 | 40 : 40 | 40 : 40 | 40 : 40 | 40 : 40 | 40 : 40 | 40 : 40 | 40 : 40 | |
| отстрел+отпад | 60 | 165 | 254 | 254 | 254 | 254 | 254 | 254 | 254 | 254 | |
| М : Ж | 30 : 30 | 82 : 83 | 127 : 127 | 127 : 127 | 127 : 127 | 127 : 127 | 127 : 127 | 127 : 127 | 127 : 127 | 127 : 127 | |
| Отстрел | 0 | 97 | 174 | 174 | 174 | 174 | 174 | 174 | 174 | 174 | 1489 |
| М : Ж | 0 : 0 | 48 : 49 | 87 : 87 | 87 : 87 | 87 : 87 | 87 : 87 | 87 : 87 | 87 : 87 | 87 : 87 | 87 : 87 | 744 : 745 |
| Фураж: КНЦ - т | 0.5 | 0.8 | 1.0 | 1.0 | 1.0 | 1.0 | 1.0 | 1.0 | 1.0 | 1.0 | 9 |
| ГРУБ - т | 1.1 | 1.6 | 1.9 | 1.9 | 1.9 | 1.9 | 1.9 | 1.9 | 1.9 | 1.9 | 18 |
| СОЧЕН - т | 1.1 | 1.6 | 1.9 | 19.3 | 1.9 | 1.9 | 1.9 | 1.9 | 1.9 | 1.9 | 35 |
| Сол - кг | 12 | 19 | 23 | 23 | 23 | 23 | 23 | 23 | 23 | 23 | 211 |

ПЕРСПЕКТИВЕН ПЛАН ЗА РАЗВИТИЕ НА ДИВЕЧОВИТЕ ЗАПАСИ ПРЕЗ СЛЕДВАЩИЯ 10-ГОДИШЕН ПЕРИОД

| СЛР "Попово" | | | | | | | | | | | Всичко: |
|----------------|-----------|------------|------------|------------|------------|------------|------------|------------|------------|------------|-------------|
| Година | 2021 | 2022 | 2023 | 2024 | 2025 | 2026 | 2027 | 2028 | 2029 | 2030 | |
| прол.запас | 178 | 242 | 242 | 242 | 242 | 242 | 242 | 242 | 242 | 242 | |
| М : Ж | 89 : 89 | 121 : 121 | 121 : 121 | 121 : 121 | 121 : 121 | 121 : 121 | 121 : 121 | 121 : 121 | 121 : 121 | 121 : 121 | |
| пол.съот. | 1.0 : 1.0 | 1.0 : 1.0 | 1.0 : 1.0 | 1.0 : 1.0 | 1.0 : 1.0 | 1.0 : 1.0 | 1.0 : 1.0 | 1.0 : 1.0 | 1.0 : 1.0 | 1.0 : 1.0 | |
| Кпр(общ запас) | 0.9 | 0.9 | 0.9 | 0.9 | 0.9 | 0.9 | 0.9 | 0.9 | 0.9 | 0.9 | |
| доставка | 0 | 0 | 0 | 0 | 0 | 0 | 0 | 0 | 0 | 0 | 0 |
| М : Ж | 0 : 0 | 0 : 0 | 0 : 0 | 0 : 0 | 0 : 0 | 0 : 0 | 0 : 0 | 0 : 0 | 0 : 0 | 0 : 0 | |
| приплоди | 160 | 218 | 218 | 218 | 218 | 218 | 218 | 218 | 218 | 218 | |
| М : Ж | 80 : 80 | 109 : 109 | 109 : 109 | 109 : 109 | 109 : 109 | 109 : 109 | 109 : 109 | 109 : 109 | 109 : 109 | 109 : 109 | |
| ес.запас | 338 | 460 | 460 | 460 | 460 | 460 | 460 | 460 | 460 | 460 | |
| М : Ж | 169 : 169 | 230 : 230 | 230 : 230 | 230 : 230 | 230 : 230 | 230 : 230 | 230 : 230 | 230 : 230 | 230 : 230 | 230 : 230 | |
| отпад % | 20 | 20 | 20 | 20 | 20 | 20 | 20 | 20 | 20 | 20 | |
| отпад бр. | 68 | 92 | 92 | 92 | 92 | 92 | 92 | 92 | 92 | 92 | |
| М : Ж | 34 : 34 | 46 : 46 | 46 : 46 | 46 : 46 | 46 : 46 | 46 : 46 | 46 : 46 | 46 : 46 | 46 : 46 | 46 : 46 | |
| отстрел+отпад | 96 | 218 | 218 | 218 | 218 | 218 | 218 | 218 | 218 | 218 | |
| М : Ж | 48 : 48 | 109 : 109 | 109 : 109 | 109 : 109 | 109 : 109 | 109 : 109 | 109 : 109 | 109 : 109 | 109 : 109 | 109 : 109 | |
| Отстрел | 28 | 126 | 126 | 126 | 126 | 126 | 126 | 126 | 126 | 126 | 1162 |
| М : Ж | 14 : 14 | 63 : 63 | 63 : 63 | 63 : 63 | 63 : 63 | 63 : 63 | 63 : 63 | 63 : 63 | 63 : 63 | 63 : 63 | 581 : 581 |
| Фураж: КНЦ - т | 0.6 | 0.8 | 0.8 | 0.8 | 0.8 | 0.8 | 0.8 | 0.8 | 0.8 | 0.8 | 8 |
| ГРУБ - т | 1.2 | 1.7 | 1.7 | 1.7 | 1.7 | 1.7 | 1.7 | 1.7 | 1.7 | 1.7 | 16 |
| СОЧЕН - т | 1.2 | 1.7 | 1.7 | 16.6 | 1.7 | 1.7 | 1.7 | 1.7 | 1.7 | 1.7 | 31 |
| Сол - кг | 14 | 19 | 19 | 19 | 19 | 19 | 19 | 19 | 19 | 19 | 188 |

ПЕРСПЕКТИВЕН ПЛАН ЗА РАЗВИТИЕ НА ДИВЕЧОВИТЕ ЗАПАСИ ПРЕЗ СЛЕДВАЩИЯ 10-ГОДИШЕН ПЕРИОД

| СЛР "Попово" | | Вид дивеч: ЗАЕК в ЛР на ЛД 10. "Гоорско Абланово" : | | | | | | | | | |
|----------------|-----------|-----------------------------------------------------|-----------|-----------|-----------|-----------|-----------|-----------|-----------|-----------|------------|
| Година | 2021 | 2022 | 2023 | 2024 | 2025 | 2026 | 2027 | 2028 | 2029 | 2030 | Всичко: |
| прол.запас | 96 | 152 | 156 | 156 | 156 | 156 | 156 | 156 | 156 | 156 | |
| М : Ж | 48 : 48 | 76 : 76 | 78 : 78 | 78 : 78 | 78 : 78 | 78 : 78 | 78 : 78 | 78 : 78 | 78 : 78 | 78 : 78 | |
| пол.съот. | 1.0 : 1.0 | 1.0 : 1.0 | 1.0 : 1.0 | 1.0 : 1.0 | 1.0 : 1.0 | 1.0 : 1.0 | 1.0 : 1.0 | 1.0 : 1.0 | 1.0 : 1.0 | 1.0 : 1.0 | |
| Кпр(общ запас) | 0.9 | 0.9 | 0.9 | 0.9 | 0.9 | 0.9 | 0.9 | 0.9 | 0.9 | 0.9 | |
| доставка | 0 | 0 | 0 | 0 | 0 | 0 | 0 | 0 | 0 | 0 | 0 |
| М : Ж | 0 : 0 | 0 : 0 | 0 : 0 | 0 : 0 | 0 : 0 | 0 : 0 | 0 : 0 | 0 : 0 | 0 : 0 | 0 : 0 | |
| приплоди | 86 | 136 | 140 | 140 | 140 | 140 | 140 | 140 | 140 | 140 | |
| М : Ж | 43 : 43 | 68 : 68 | 70 : 70 | 70 : 70 | 70 : 70 | 70 : 70 | 70 : 70 | 70 : 70 | 70 : 70 | 70 : 70 | |
| ес.запас | 182 | 288 | 296 | 296 | 296 | 296 | 296 | 296 | 296 | 296 | |
| М : Ж | 91 : 91 | 144 : 144 | 148 : 148 | 148 : 148 | 148 : 148 | 148 : 148 | 148 : 148 | 148 : 148 | 148 : 148 | 148 : 148 | |
| отпад % | 15 | 15 | 15 | 15 | 15 | 15 | 15 | 15 | 15 | 15 | |
| отпад бр. | 28 | 44 | 44 | 44 | 44 | 44 | 44 | 44 | 44 | 44 | |
| М : Ж | 14 : 14 | 22 : 22 | 22 : 22 | 22 : 22 | 22 : 22 | 22 : 22 | 22 : 22 | 22 : 22 | 22 : 22 | 22 : 22 | |
| отстрел+отпад | 30 | 132 | 140 | 140 | 140 | 140 | 140 | 140 | 140 | 140 | |
| М : Ж | 15 : 15 | 66 : 66 | 70 : 70 | 70 : 70 | 70 : 70 | 70 : 70 | 70 : 70 | 70 : 70 | 70 : 70 | 70 : 70 | |
| Отстрел | 2 | 88 | 96 | 96 | 96 | 96 | 96 | 96 | 96 | 96 | 858 |
| М : Ж | 1 : 1 | 44 : 44 | 48 : 48 | 48 : 48 | 48 : 48 | 48 : 48 | 48 : 48 | 48 : 48 | 48 : 48 | 48 : 48 | 429 : 429 |
| Фураж: КНЦ - т | 0.3 | 0.5 | 0.5 | 0.5 | 0.5 | 0.5 | 0.5 | 0.5 | 0.5 | 0.5 | 5 |
| ГРУБ - т | 0.7 | 1.0 | 1.1 | 1.1 | 1.1 | 1.1 | 1.1 | 1.1 | 1.1 | 1.1 | 10 |
| СОЧЕН - т | 0.7 | 1.0 | 1.1 | 10.7 | 1.1 | 1.1 | 1.1 | 1.1 | 1.1 | 1.1 | 20 |
| Сол - кг | 8 | 12 | 12 | 12 | 12 | 12 | 12 | 12 | 12 | 12 | 119 |

ПЕРСПЕКТИВЕН ПЛАН ЗА РАЗВИТИЕ НА ДИВЕЧОВИТЕ ЗАПАСИ ПРЕЗ СЛЕДВАЩИЯ 10-ГОДИШЕН ПЕРИОД

| СЛР "Попово" | | | | | Вид дивеч: ЗАЕК в ЛР на ЛД 11. "Гърчиново" | | | | | | Всичко: |
|----------------|-----------|-----------|-----------|-----------|--------------------------------------------|-----------|-----------|-----------|-----------|-----------|------------|
| Година | 2021 | 2022 | 2023 | 2024 | 2025 | 2026 | 2027 | 2028 | 2029 | 2030 | |
| прол.запас | 38 | 64 | 82 | 82 | 82 | 82 | 82 | 82 | 82 | 82 | 0 |
| М : Ж | 19 : 19 | 32 : 32 | 41 : 41 | 41 : 41 | 41 : 41 | 41 : 41 | 41 : 41 | 41 : 41 | 41 : 41 | 41 : 41 | |
| пол.съот. | 1.0 : 1.0 | 1.0 : 1.0 | 1.0 : 1.0 | 1.0 : 1.0 | 1.0 : 1.0 | 1.0 : 1.0 | 1.0 : 1.0 | 1.0 : 1.0 | 1.0 : 1.0 | 1.0 : 1.0 | |
| Кпр(общ запас) | 0.9 | 0.9 | 0.9 | 0.9 | 0.9 | 0.9 | 0.9 | 0.9 | 0.9 | 0.9 | |
| доставка | 0 | 0 | 0 | 0 | 0 | 0 | 0 | 0 | 0 | 0 | |
| М : Ж | 0 : 0 | 0 : 0 | 0 : 0 | 0 : 0 | 0 : 0 | 0 : 0 | 0 : 0 | 0 : 0 | 0 : 0 | 0 : 0 | |
| приплоди | 34 | 58 | 74 | 74 | 74 | 74 | 74 | 74 | 74 | 74 | |
| М : Ж | 17 : 17 | 29 : 29 | 37 : 37 | 37 : 37 | 37 : 37 | 37 : 37 | 37 : 37 | 37 : 37 | 37 : 37 | 37 : 37 | |
| ес.запас | 72 | 122 | 156 | 156 | 156 | 156 | 156 | 156 | 156 | 156 | |
| М : Ж | 36 : 36 | 61 : 61 | 78 : 78 | 78 : 78 | 78 : 78 | 78 : 78 | 78 : 78 | 78 : 78 | 78 : 78 | 78 : 78 | |
| отпад % | 10 | 13 | 15 | 15 | 15 | 15 | 15 | 15 | 15 | 15 | |
| отпад бр. | 8 | 16 | 24 | 24 | 24 | 24 | 24 | 24 | 24 | 24 | |
| М : Ж | 4 : 4 | 8 : 8 | 12 : 12 | 12 : 12 | 12 : 12 | 12 : 12 | 12 : 12 | 12 : 12 | 12 : 12 | 12 : 12 | |
| отстрел+отпад | 8 | 40 | 74 | 74 | 74 | 74 | 74 | 74 | 74 | 74 | |
| М : Ж | 4 : 4 | 20 : 20 | 37 : 37 | 37 : 37 | 37 : 37 | 37 : 37 | 37 : 37 | 37 : 37 | 37 : 37 | 37 : 37 | |
| Отстрел | 0 | 24 | 50 | 50 | 50 | 50 | 50 | 50 | 50 | 50 | 424 |
| М : Ж | 0 : 0 | 12 : 12 | 25 : 25 | 25 : 25 | 25 : 25 | 25 : 25 | 25 : 25 | 25 : 25 | 25 : 25 | 25 : 25 | 212 : 212 |
| Фураж: КНЦ - т | 0.1 | 0.2 | 0.3 | 0.3 | 0.3 | 0.3 | 0.3 | 0.3 | 0.3 | 0.3 | 3 |
| ГРУБ - т | 0.3 | 0.4 | 0.6 | 0.6 | 0.6 | 0.6 | 0.6 | 0.6 | 0.6 | 0.6 | 5 |
| СОЧЕН - т | 0.3 | 0.4 | 0.6 | 5.6 | 0.6 | 0.6 | 0.6 | 0.6 | 0.6 | 0.6 | 10 |
| Сол - кг | 3 | 5 | 7 | 7 | 7 | 7 | 7 | 7 | 7 | 7 | 61 |

ПЕРСПЕКТИВЕН ПЛАН ЗА РАЗВИТИЕ НА ДИВЕЧОВИТЕ ЗАПАСИ ПРЕЗ СЛЕДВАЩИЯ 10-ГОДИШЕН ПЕРИОД

| СЛР "Попово" | | | | | | | | | | | Всичко: |
|----------------|-----------|------------|------------|------------|------------|------------|------------|------------|------------|------------|-------------|
| Година | 2021 | 2022 | 2023 | 2024 | 2025 | 2026 | 2027 | 2028 | 2029 | 2030 | |
| прол.запас | 125 | 192 | 202 | 202 | 202 | 202 | 202 | 202 | 202 | 202 | |
| М : Ж | 62 : 63 | 96 : 96 | 101 : 101 | 101 : 101 | 101 : 101 | 101 : 101 | 101 : 101 | 101 : 101 | 101 : 101 | 101 : 101 | |
| пол.съот. | 1.0 : 1.0 | 1.0 : 1.0 | 1.0 : 1.0 | 1.0 : 1.0 | 1.0 : 1.0 | 1.0 : 1.0 | 1.0 : 1.0 | 1.0 : 1.0 | 1.0 : 1.0 | 1.0 : 1.0 | |
| Кпр(общ запас) | 0.9 | 0.9 | 0.9 | 0.9 | 0.9 | 0.9 | 0.9 | 0.9 | 0.9 | 0.9 | |
| доставка | 0 | 0 | 0 | 0 | 0 | 0 | 0 | 0 | 0 | 0 | 0 |
| М : Ж | 0 : 0 | 0 : 0 | 0 : 0 | 0 : 0 | 0 : 0 | 0 : 0 | 0 : 0 | 0 : 0 | 0 : 0 | 0 : 0 | |
| приплоди | 112 | 172 | 182 | 182 | 182 | 182 | 182 | 182 | 182 | 182 | |
| М : Ж | 56 : 56 | 86 : 86 | 91 : 91 | 91 : 91 | 91 : 91 | 91 : 91 | 91 : 91 | 91 : 91 | 91 : 91 | 91 : 91 | |
| ес.запас | 237 | 364 | 384 | 384 | 384 | 384 | 384 | 384 | 384 | 384 | |
| М : Ж | 118 : 119 | 182 : 182 | 192 : 192 | 192 : 192 | 192 : 192 | 192 : 192 | 192 : 192 | 192 : 192 | 192 : 192 | 192 : 192 | |
| отпад % | 15 | 15 | 15 | 15 | 15 | 15 | 15 | 15 | 15 | 15 | |
| отпад бр. | 36 | 54 | 58 | 58 | 58 | 58 | 58 | 58 | 58 | 58 | |
| М : Ж | 18 : 18 | 27 : 27 | 29 : 29 | 29 : 29 | 29 : 29 | 29 : 29 | 29 : 29 | 29 : 29 | 29 : 29 | 29 : 29 | |
| отстрел+отпад | 45 | 162 | 182 | 182 | 182 | 182 | 182 | 182 | 182 | 182 | |
| М : Ж | 22 : 23 | 81 : 81 | 91 : 91 | 91 : 91 | 91 : 91 | 91 : 91 | 91 : 91 | 91 : 91 | 91 : 91 | 91 : 91 | |
| Отстрел | 9 | 108 | 124 | 124 | 124 | 124 | 124 | 124 | 124 | 124 | 1109 |
| М : Ж | 4 : 5 | 54 : 54 | 62 : 62 | 62 : 62 | 62 : 62 | 62 : 62 | 62 : 62 | 62 : 62 | 62 : 62 | 62 : 62 | 554 : 555 |
| Фураж: КНЦ - т | 0.4 | 0.7 | 0.7 | 0.7 | 0.7 | 0.7 | 0.7 | 0.7 | 0.7 | 0.7 | 7 |
| ГРУБ - т | 0.9 | 1.3 | 1.4 | 1.4 | 1.4 | 1.4 | 1.4 | 1.4 | 1.4 | 1.4 | 13 |
| СОЧЕН - т | 0.9 | 1.3 | 1.4 | 13.8 | 1.4 | 1.4 | 1.4 | 1.4 | 1.4 | 1.4 | 26 |
| Сол - кг | 10 | 15 | 16 | 16 | 16 | 16 | 16 | 16 | 16 | 16 | 154 |

ПЕРСПЕКТИВЕН ПЛАН ЗА РАЗВИТИЕ НА ДИВЕЧОВИТЕ ЗАПАСИ ПРЕЗ СЛЕДВАЩИЯ 10-ГОДИШЕН ПЕРИОД

| Година | СЛР "Попово" | | | Вид дивеч: ЗАЕК в ЛР на ЛД 13."Долна Кадба" | | | | | | | Всичко: |
|----------------|--------------|-----------|-----------|---------------------------------------------|-----------|-----------|-----------|-----------|-----------|-----------|------------|
| | 2021 | 2022 | 2023 | 2024 | 2025 | 2026 | 2027 | 2028 | 2029 | 2030 | |
| прол.запас | 24 | 40 | 60 | 60 | 60 | 60 | 60 | 60 | 60 | 60 | |
| М : Ж | 12 : 12 | 20 : 20 | 30 : 30 | 30 : 30 | 30 : 30 | 30 : 30 | 30 : 30 | 30 : 30 | 30 : 30 | 30 : 30 | |
| пол.съот. | 1.0 : 1.0 | 1.0 : 1.0 | 1.0 : 1.0 | 1.0 : 1.0 | 1.0 : 1.0 | 1.0 : 1.0 | 1.0 : 1.0 | 1.0 : 1.0 | 1.0 : 1.0 | 1.0 : 1.0 | |
| Кпр(общ запас) | 0.9 | 0.9 | 0.9 | 0.9 | 0.9 | 0.9 | 0.9 | 0.9 | 0.9 | 0.9 | |
| доставка | 0 | 0 | 0 | 0 | 0 | 0 | 0 | 0 | 0 | 0 | 0 |
| М : Ж | 0 : 0 | 0 : 0 | 0 : 0 | 0 : 0 | 0 : 0 | 0 : 0 | 0 : 0 | 0 : 0 | 0 : 0 | 0 : 0 | |
| приплоди | 22 | 36 | 54 | 54 | 54 | 54 | 54 | 54 | 54 | 54 | |
| М : Ж | 11 : 11 | 18 : 18 | 27 : 27 | 27 : 27 | 27 : 27 | 27 : 27 | 27 : 27 | 27 : 27 | 27 : 27 | 27 : 27 | |
| ес.запас | 46 | 76 | 114 | 114 | 114 | 114 | 114 | 114 | 114 | 114 | |
| М : Ж | 23 : 23 | 38 : 38 | 57 : 57 | 57 : 57 | 57 : 57 | 57 : 57 | 57 : 57 | 57 : 57 | 57 : 57 | 57 : 57 | |
| отпад % | 15 | 15 | 15 | 15 | 15 | 15 | 15 | 15 | 15 | 15 | |
| отпад бр. | 6 | 12 | 18 | 18 | 18 | 18 | 18 | 18 | 18 | 18 | |
| М : Ж | 3 : 3 | 6 : 6 | 9 : 9 | 9 : 9 | 9 : 9 | 9 : 9 | 9 : 9 | 9 : 9 | 9 : 9 | 9 : 9 | |
| отстрел+отпад | 6 | 16 | 54 | 54 | 54 | 54 | 54 | 54 | 54 | 54 | |
| М : Ж | 3 : 3 | 8 : 8 | 27 : 27 | 27 : 27 | 27 : 27 | 27 : 27 | 27 : 27 | 27 : 27 | 27 : 27 | 27 : 27 | |
| Отстрел | 0 | 4 | 36 | 36 | 36 | 36 | 36 | 36 | 36 | 36 | 292 |
| М : Ж | 0 : 0 | 2 : 2 | 18 : 18 | 18 : 18 | 18 : 18 | 18 : 18 | 18 : 18 | 18 : 18 | 18 : 18 | 18 : 18 | 146 : 146 |
| Фураж: КНЦ - т | 0.1 | 0.1 | 0.2 | 0.2 | 0.2 | 0.2 | 0.2 | 0.2 | 0.2 | 0.2 | 2 |
| ГРУБ - т | 0.2 | 0.3 | 0.4 | 0.4 | 0.4 | 0.4 | 0.4 | 0.4 | 0.4 | 0.4 | 4 |
| СОЧЕН - т | 0.2 | 0.3 | 0.4 | 4.1 | 0.4 | 0.4 | 0.4 | 0.4 | 0.4 | 0.4 | 7 |
| Сол - кг | 2 | 3 | 5 | 5 | 5 | 5 | 5 | 5 | 5 | 5 | 43 |

ПЕРСПЕКТИВЕН ПЛАН ЗА РАЗВИТИЕ НА ДИВЕЧОВИТЕ ЗАПАСИ ПРЕЗ СЛЕДВАЩИЯ 10-ГОДИШЕН ПЕРИОД

| СЛР "Попово" | | | | | | | | | | | Вид дивеч: ЗАЕК в ЛР на ЛД 14. "Дриново" | | | | | | | | | | |
|----------------|-----------|-----------|------------|------------|------------|------------|------------|------------|------------|------------|------------------------------------------|--|--|--|--|--|--|--|--|--|--|
| Година | 2021 | 2022 | 2023 | 2024 | 2025 | 2026 | 2027 | 2028 | 2029 | 2030 | Всичко: | | | | | | | | | | |
| прол.запас | 94 | 152 | 210 | 210 | 210 | 210 | 210 | 210 | 210 | 210 | | | | | | | | | | | |
| М : Ж | 47 : 47 | 76 : 76 | 105 : 105 | 105 : 105 | 105 : 105 | 105 : 105 | 105 : 105 | 105 : 105 | 105 : 105 | 105 : 105 | | | | | | | | | | | |
| пол.съот. | 1.0 : 1.0 | 1.0 : 1.0 | 1.0 : 1.0 | 1.0 : 1.0 | 1.0 : 1.0 | 1.0 : 1.0 | 1.0 : 1.0 | 1.0 : 1.0 | 1.0 : 1.0 | 1.0 : 1.0 | | | | | | | | | | | |
| Кпр(общ запас) | 0.9 | 0.9 | 0.9 | 0.9 | 0.9 | 0.9 | 0.9 | 0.9 | 0.9 | 0.9 | | | | | | | | | | | |
| доставка | 0 | 0 | 0 | 0 | 0 | 0 | 0 | 0 | 0 | 0 | 0 | | | | | | | | | | |
| М : Ж | 0 : 0 | 0 : 0 | 0 : 0 | 0 : 0 | 0 : 0 | 0 : 0 | 0 : 0 | 0 : 0 | 0 : 0 | 0 : 0 | | | | | | | | | | | |
| приплоди | 84 | 136 | 190 | 190 | 190 | 190 | 190 | 190 | 190 | 190 | | | | | | | | | | | |
| М : Ж | 42 : 42 | 68 : 68 | 95 : 95 | 95 : 95 | 95 : 95 | 95 : 95 | 95 : 95 | 95 : 95 | 95 : 95 | 95 : 95 | | | | | | | | | | | |
| ес.запас | 178 | 288 | 400 | 400 | 400 | 400 | 400 | 400 | 400 | 400 | | | | | | | | | | | |
| М : Ж | 89 : 89 | 144 : 144 | 200 : 200 | 200 : 200 | 200 : 200 | 200 : 200 | 200 : 200 | 200 : 200 | 200 : 200 | 200 : 200 | | | | | | | | | | | |
| отпад % | 15 | 15 | 15 | 15 | 15 | 15 | 15 | 15 | 15 | 15 | | | | | | | | | | | |
| отпад бр. | 26 | 44 | 60 | 60 | 60 | 60 | 60 | 60 | 60 | 60 | | | | | | | | | | | |
| М : Ж | 13 : 13 | 22 : 22 | 30 : 30 | 30 : 30 | 30 : 30 | 30 : 30 | 30 : 30 | 30 : 30 | 30 : 30 | 30 : 30 | | | | | | | | | | | |
| отстрел+отпад | 26 | 78 | 190 | 190 | 190 | 190 | 190 | 190 | 190 | 190 | | | | | | | | | | | |
| М : Ж | 13 : 13 | 39 : 39 | 95 : 95 | 95 : 95 | 95 : 95 | 95 : 95 | 95 : 95 | 95 : 95 | 95 : 95 | 95 : 95 | | | | | | | | | | | |
| Отстрел | 0 | 34 | 130 | 130 | 130 | 130 | 130 | 130 | 130 | 130 | 1074 | | | | | | | | | | |
| М : Ж | 0 : 0 | 17 : 17 | 65 : 65 | 65 : 65 | 65 : 65 | 65 : 65 | 65 : 65 | 65 : 65 | 65 : 65 | 65 : 65 | 537 : 537 | | | | | | | | | | |
| Фураж: КНЦ - т | 0.3 | 0.5 | 0.7 | 0.7 | 0.7 | 0.7 | 0.7 | 0.7 | 0.7 | 0.7 | 7 | | | | | | | | | | |
| ГРУБ - т | 0.6 | 1.0 | 1.4 | 1.4 | 1.4 | 1.4 | 1.4 | 1.4 | 1.4 | 1.4 | 13 | | | | | | | | | | |
| СОЧЕН - т | 0.6 | 1.0 | 1.4 | 14.4 | 1.4 | 1.4 | 1.4 | 1.4 | 1.4 | 1.4 | 26 | | | | | | | | | | |
| Сол - кг | 7 | 12 | 17 | 17 | 17 | 17 | 17 | 17 | 17 | 17 | 154 | | | | | | | | | | |

ПЕРСПЕКТИВЕН ПЛАН ЗА РАЗВИТИЕ НА ДИВЕЧОВИТЕ ЗАПАСИ ПРЕЗ СЛЕДВАЩИЯ 10-ГОДИШЕН ПЕРИОД

| СЛР "Попово" | | | Вид дивеч: ЗАЕК в ЛР на ЛД 15. "Еленово" | | | | | | | | Всичко: |
|----------------|-----------|-----------|------------------------------------------|-----------|-----------|-----------|-----------|-----------|-----------|-----------|------------|
| Година | 2021 | 2022 | 2023 | 2024 | 2025 | 2026 | 2027 | 2028 | 2029 | 2030 | |
| прол.запас | 114 | 172 | 182 | 182 | 182 | 182 | 182 | 182 | 182 | 182 | |
| М : Ж | 57 : 57 | 86 : 86 | 91 : 91 | 91 : 91 | 91 : 91 | 91 : 91 | 91 : 91 | 91 : 91 | 91 : 91 | 91 : 91 | |
| пол.съот. | 1.0 : 1.0 | 1.0 : 1.0 | 1.0 : 1.0 | 1.0 : 1.0 | 1.0 : 1.0 | 1.0 : 1.0 | 1.0 : 1.0 | 1.0 : 1.0 | 1.0 : 1.0 | 1.0 : 1.0 | |
| Кпр(общ запас) | 0.9 | 0.9 | 0.9 | 0.9 | 0.9 | 0.9 | 0.9 | 0.9 | 0.9 | 0.9 | |
| доставка | 0 | 0 | 0 | 0 | 0 | 0 | 0 | 0 | 0 | 0 | 0 |
| М : Ж | 0 : 0 | 0 : 0 | 0 : 0 | 0 : 0 | 0 : 0 | 0 : 0 | 0 : 0 | 0 : 0 | 0 : 0 | 0 : 0 | |
| приплоди | 102 | 154 | 164 | 164 | 164 | 164 | 164 | 164 | 164 | 164 | |
| М : Ж | 51 : 51 | 77 : 77 | 82 : 82 | 82 : 82 | 82 : 82 | 82 : 82 | 82 : 82 | 82 : 82 | 82 : 82 | 82 : 82 | |
| ес.запас | 216 | 326 | 346 | 346 | 346 | 346 | 346 | 346 | 346 | 346 | |
| М : Ж | 108 : 108 | 163 : 163 | 173 : 173 | 173 : 173 | 173 : 173 | 173 : 173 | 173 : 173 | 173 : 173 | 173 : 173 | 173 : 173 | |
| отпад % | 20 | 20 | 20 | 20 | 20 | 20 | 20 | 20 | 20 | 20 | |
| отпад бр. | 44 | 66 | 70 | 70 | 70 | 70 | 70 | 70 | 70 | 70 | |
| М : Ж | 22 : 22 | 33 : 33 | 35 : 35 | 35 : 35 | 35 : 35 | 35 : 35 | 35 : 35 | 35 : 35 | 35 : 35 | 35 : 35 | |
| отстрел+отпад | 44 | 144 | 164 | 164 | 164 | 164 | 164 | 164 | 164 | 164 | |
| М : Ж | 22 : 22 | 72 : 72 | 82 : 82 | 82 : 82 | 82 : 82 | 82 : 82 | 82 : 82 | 82 : 82 | 82 : 82 | 82 : 82 | |
| Отстрел | 0 | 78 | 94 | 94 | 94 | 94 | 94 | 94 | 94 | 94 | 830 |
| М : Ж | 0 : 0 | 39 : 39 | 47 : 47 | 47 : 47 | 47 : 47 | 47 : 47 | 47 : 47 | 47 : 47 | 47 : 47 | 47 : 47 | 415 : 415 |
| Фураж: КНЦ - т | 0.4 | 0.6 | 0.6 | 0.6 | 0.6 | 0.6 | 0.6 | 0.6 | 0.6 | 0.6 | 6 |
| ГРУБ - т | 0.8 | 1.2 | 1.2 | 1.2 | 1.2 | 1.2 | 1.2 | 1.2 | 1.2 | 1.2 | 12 |
| СОЧЕН - т | 0.8 | 1.2 | 1.2 | 12.5 | 1.2 | 1.2 | 1.2 | 1.2 | 1.2 | 1.2 | 23 |
| Сол - кг | 9 | 14 | 15 | 15 | 15 | 15 | 15 | 15 | 15 | 15 | 139 |

ПЕРСПЕКТИВЕН ПЛАН ЗА РАЗВИТИЕ НА ДИВЕЧОВИТЕ ЗАПАСИ ПРЕЗ СЛЕДВАЩИЯ 10-ГОДИШЕН ПЕРИОД

| Година | СЛР "Попово" | | | | | Вид дивеч: ЗАЕК в ЛР на ЛД 16. "Заветно" | | | | | Всичко: |
|----------------|--------------|-----------|-----------|-----------|-----------|------------------------------------------|-----------|-----------|-----------|-----------|------------|
| | 2021 | 2022 | 2023 | 2024 | 2025 | 2026 | 2027 | 2028 | 2029 | 2030 | |
| прол.запас | 13 | 35 | 53 | 97 | 130 | 130 | 130 | 130 | 130 | 130 | |
| М : Ж | 6 : 7 | 17 : 18 | 26 : 27 | 48 : 49 | 65 : 65 | 65 : 65 | 65 : 65 | 65 : 65 | 65 : 65 | 65 : 65 | |
| пол.съот. | 1.0 : 1.2 | 1.0 : 1.1 | 1.0 : 1.0 | 1.0 : 1.0 | 1.0 : 1.0 | 1.0 : 1.0 | 1.0 : 1.0 | 1.0 : 1.0 | 1.0 : 1.0 | 1.0 : 1.0 | |
| Кпр(общ запас) | 0.9 | 0.9 | 0.9 | 0.9 | 0.9 | 0.9 | 0.9 | 0.9 | 0.9 | 0.9 | |
| доставка | 20 | 0 | 20 | 0 | 0 | 0 | 0 | 0 | 0 | 0 | 40 |
| М : Ж | 10 : 10 | 0 : 0 | 10 : 10 | 0 : 0 | 0 : 0 | 0 : 0 | 0 : 0 | 0 : 0 | 0 : 0 | 0 : 0 | |
| приплоди | 12 | 32 | 48 | 88 | 118 | 118 | 118 | 118 | 118 | 118 | |
| М : Ж | 6 : 6 | 16 : 16 | 24 : 24 | 44 : 44 | 59 : 59 | 59 : 59 | 59 : 59 | 59 : 59 | 59 : 59 | 59 : 59 | |
| ес.запас | 45 | 67 | 121 | 185 | 248 | 248 | 248 | 248 | 248 | 248 | |
| М : Ж | 22 : 23 | 33 : 34 | 60 : 61 | 92 : 93 | 124 : 124 | 124 : 124 | 124 : 124 | 124 : 124 | 124 : 124 | 124 : 124 | |
| отпад % | 20 | 20 | 20 | 20 | 20 | 20 | 20 | 20 | 20 | 20 | |
| отпад бр. | 10 | 14 | 24 | 38 | 50 | 50 | 50 | 50 | 50 | 50 | |
| М : Ж | 5 : 5 | 7 : 7 | 12 : 12 | 19 : 19 | 25 : 25 | 25 : 25 | 25 : 25 | 25 : 25 | 25 : 25 | 25 : 25 | |
| отстрел+отпад | 10 | 14 | 24 | 55 | 118 | 118 | 118 | 118 | 118 | 118 | |
| М : Ж | 5 : 5 | 7 : 7 | 12 : 12 | 27 : 28 | 59 : 59 | 59 : 59 | 59 : 59 | 59 : 59 | 59 : 59 | 59 : 59 | |
| Отстрел | 0 | 0 | 0 | 17 | 68 | 68 | 68 | 68 | 68 | 68 | 425 |
| М : Ж | 0 : 0 | 0 : 0 | 0 : 0 | 8 : 9 | 34 : 34 | 34 : 34 | 34 : 34 | 34 : 34 | 34 : 34 | 34 : 34 | 212 : 213 |
| Фураж: КНЦ - т | 0.1 | 0.1 | 0.2 | 0.3 | 0.4 | 0.4 | 0.4 | 0.4 | 0.4 | 0.4 | 3 |
| ГРУБ - т | 0.2 | 0.2 | 0.4 | 0.7 | 0.9 | 0.9 | 0.9 | 0.9 | 0.9 | 0.9 | 7 |
| СОЧЕН - т | 0.2 | 0.2 | 0.4 | 6.7 | 0.9 | 0.9 | 0.9 | 0.9 | 0.9 | 0.9 | 13 |
| Сол - кг | 2 | 3 | 5 | 8 | 10 | 10 | 10 | 10 | 10 | 10 | 80 |

ПЕРСПЕКТИВЕН ПЛАН ЗА РАЗВИТИЕ НА ДИВЕЧОВИТЕ ЗАПАСИ ПРЕЗ СЛЕДВАЩИЯ 10-ГОДИШЕН ПЕРИОД

| СЛР "Попово" | | | | | | | | | | | Всичко: |
|----------------|-----------|-----------|------------|------------|------------|------------|------------|------------|------------|------------|------------|
| Година | 2021 | 2022 | 2023 | 2024 | 2025 | 2026 | 2027 | 2028 | 2029 | 2030 | |
| прол.запас | 125 | 180 | 202 | 202 | 202 | 202 | 202 | 202 | 202 | 202 | |
| М : Ж | 62 : 63 | 90 : 90 | 101 : 101 | 101 : 101 | 101 : 101 | 101 : 101 | 101 : 101 | 101 : 101 | 101 : 101 | 101 : 101 | |
| пол.съот. | 1.0 : 1.0 | 1.0 : 1.0 | 1.0 : 1.0 | 1.0 : 1.0 | 1.0 : 1.0 | 1.0 : 1.0 | 1.0 : 1.0 | 1.0 : 1.0 | 1.0 : 1.0 | 1.0 : 1.0 | |
| Кпр(общ запас) | 0.9 | 0.9 | 0.9 | 0.9 | 0.9 | 0.9 | 0.9 | 0.9 | 0.9 | 0.9 | |
| доставка | 0 | 0 | 0 | 0 | 0 | 0 | 0 | 0 | 0 | 0 | 0 |
| М : Ж | 0 : 0 | 0 : 0 | 0 : 0 | 0 : 0 | 0 : 0 | 0 : 0 | 0 : 0 | 0 : 0 | 0 : 0 | 0 : 0 | |
| приплоди | 112 | 162 | 182 | 182 | 182 | 182 | 182 | 182 | 182 | 182 | |
| М : Ж | 56 : 56 | 81 : 81 | 91 : 91 | 91 : 91 | 91 : 91 | 91 : 91 | 91 : 91 | 91 : 91 | 91 : 91 | 91 : 91 | |
| ес.запас | 237 | 342 | 384 | 384 | 384 | 384 | 384 | 384 | 384 | 384 | |
| М : Ж | 118 : 119 | 171 : 171 | 192 : 192 | 192 : 192 | 192 : 192 | 192 : 192 | 192 : 192 | 192 : 192 | 192 : 192 | 192 : 192 | |
| отпад % | 20 | 20 | 20 | 20 | 20 | 20 | 20 | 20 | 20 | 20 | |
| отпад бр. | 48 | 68 | 76 | 76 | 76 | 76 | 76 | 76 | 76 | 76 | |
| М : Ж | 24 : 24 | 34 : 34 | 38 : 38 | 38 : 38 | 38 : 38 | 38 : 38 | 38 : 38 | 38 : 38 | 38 : 38 | 38 : 38 | |
| отстрел+отпад | 57 | 140 | 182 | 182 | 182 | 182 | 182 | 182 | 182 | 182 | |
| М : Ж | 28 : 29 | 70 : 70 | 91 : 91 | 91 : 91 | 91 : 91 | 91 : 91 | 91 : 91 | 91 : 91 | 91 : 91 | 91 : 91 | |
| Отстрел | 9 | 72 | 106 | 106 | 106 | 106 | 106 | 106 | 106 | 106 | 929 |
| М : Ж | 4 : 5 | 36 : 36 | 53 : 53 | 53 : 53 | 53 : 53 | 53 : 53 | 53 : 53 | 53 : 53 | 53 : 53 | 53 : 53 | 464 : 465 |
| Фураж: КНЦ - т | 0.4 | 0.6 | 0.7 | 0.7 | 0.7 | 0.7 | 0.7 | 0.7 | 0.7 | 0.7 | 7 |
| ГРУБ - т | 0.9 | 1.2 | 1.4 | 1.4 | 1.4 | 1.4 | 1.4 | 1.4 | 1.4 | 1.4 | 13 |
| СОЧЕН - т | 0.9 | 1.2 | 1.4 | 13.8 | 1.4 | 1.4 | 1.4 | 1.4 | 1.4 | 1.4 | 26 |
| Сол - кг | 10 | 14 | 16 | 16 | 16 | 16 | 16 | 16 | 16 | 16 | 153 |

ПЕРСПЕКТИВЕН ПЛАН ЗА РАЗВИТИЕ НА ДИВЕЧОВИТЕ ЗАПАСИ ПРЕЗ СЛЕДВАЩИЯ 10-ГОДИШЕН ПЕРИОД

| СЛР "Попово" | | Вид дивеч: ЗАЕК в ЛР на ЛД 18."Захари Стояново" | | | | | | | | | |
|----------------|-----------|-------------------------------------------------|-----------|-----------|-----------|-----------|-----------|-----------|-----------|-----------|------------|
| Година | 2021 | 2022 | 2023 | 2024 | 2025 | 2026 | 2027 | 2028 | 2029 | 2030 | Всичко: |
| прол.запас | 130 | 154 | 154 | 154 | 154 | 154 | 154 | 154 | 154 | 154 | |
| М : Ж | 65 : 65 | 77 : 77 | 77 : 77 | 77 : 77 | 77 : 77 | 77 : 77 | 77 : 77 | 77 : 77 | 77 : 77 | 77 : 77 | |
| пол.съот. | 1.0 : 1.0 | 1.0 : 1.0 | 1.0 : 1.0 | 1.0 : 1.0 | 1.0 : 1.0 | 1.0 : 1.0 | 1.0 : 1.0 | 1.0 : 1.0 | 1.0 : 1.0 | 1.0 : 1.0 | |
| Кпр(общ запас) | 0.9 | 0.9 | 0.9 | 0.9 | 0.9 | 0.9 | 0.9 | 0.9 | 0.9 | 0.9 | |
| доставка | 0 | 0 | 0 | 0 | 0 | 0 | 0 | 0 | 0 | 0 | 0 |
| М : Ж | 0 : 0 | 0 : 0 | 0 : 0 | 0 : 0 | 0 : 0 | 0 : 0 | 0 : 0 | 0 : 0 | 0 : 0 | 0 : 0 | |
| приплоди | 118 | 138 | 138 | 138 | 138 | 138 | 138 | 138 | 138 | 138 | |
| М : Ж | 59 : 59 | 69 : 69 | 69 : 69 | 69 : 69 | 69 : 69 | 69 : 69 | 69 : 69 | 69 : 69 | 69 : 69 | 69 : 69 | |
| ес.запас | 248 | 292 | 292 | 292 | 292 | 292 | 292 | 292 | 292 | 292 | |
| М : Ж | 124 : 124 | 146 : 146 | 146 : 146 | 146 : 146 | 146 : 146 | 146 : 146 | 146 : 146 | 146 : 146 | 146 : 146 | 146 : 146 | |
| отпад % | 20 | 20 | 20 | 20 | 20 | 20 | 20 | 20 | 20 | 20 | |
| отпад бр. | 50 | 58 | 58 | 58 | 58 | 58 | 58 | 58 | 58 | 58 | |
| М : Ж | 25 : 25 | 29 : 29 | 29 : 29 | 29 : 29 | 29 : 29 | 29 : 29 | 29 : 29 | 29 : 29 | 29 : 29 | 29 : 29 | |
| отстрел+отпад | 94 | 138 | 138 | 138 | 138 | 138 | 138 | 138 | 138 | 138 | |
| М : Ж | 47 : 47 | 69 : 69 | 69 : 69 | 69 : 69 | 69 : 69 | 69 : 69 | 69 : 69 | 69 : 69 | 69 : 69 | 69 : 69 | |
| Отстрел | 44 | 80 | 80 | 80 | 80 | 80 | 80 | 80 | 80 | 80 | 764 |
| М : Ж | 22 : 22 | 40 : 40 | 40 : 40 | 40 : 40 | 40 : 40 | 40 : 40 | 40 : 40 | 40 : 40 | 40 : 40 | 40 : 40 | 382 : 382 |
| Фураж: КНЦ - т | 0.4 | 0.5 | 0.5 | 0.5 | 0.5 | 0.5 | 0.5 | 0.5 | 0.5 | 0.5 | 5 |
| ГРУБ - т | 0.9 | 1.1 | 1.1 | 1.1 | 1.1 | 1.1 | 1.1 | 1.1 | 1.1 | 1.1 | 10 |
| СОЧЕН - т | 0.9 | 1.1 | 1.1 | 10.5 | 1.1 | 1.1 | 1.1 | 1.1 | 1.1 | 1.1 | 20 |
| Сол - кг | 10 | 12 | 12 | 12 | 12 | 12 | 12 | 12 | 12 | 12 | 121 |

ПЕРСПЕКТИВЕН ПЛАН ЗА РАЗВИТИЕ НА ДИВЕЧОВИТЕ ЗАПАСИ ПРЕЗ СЛЕДВАЩИЯ 10-ГОДИШЕН ПЕРИОД

| Година | СЛР "Попово" | | | | | Вид дивеч: ЗАЕК в ЛР на ЛД 19."Звезда" | | | | | Всичко: |
|----------------|--------------|-----------|-----------|-----------|-----------|----------------------------------------|-----------|-----------|-----------|-----------|------------|
| | 2021 | 2022 | 2023 | 2024 | 2025 | 2026 | 2027 | 2028 | 2029 | 2030 | |
| прол.запас | 132 | 174 | 174 | 174 | 174 | 174 | 174 | 174 | 174 | 174 | |
| М : Ж | 66 : 66 | 87 : 87 | 87 : 87 | 87 : 87 | 87 : 87 | 87 : 87 | 87 : 87 | 87 : 87 | 87 : 87 | 87 : 87 | |
| пол.съот. | 1.0 : 1.0 | 1.0 : 1.0 | 1.0 : 1.0 | 1.0 : 1.0 | 1.0 : 1.0 | 1.0 : 1.0 | 1.0 : 1.0 | 1.0 : 1.0 | 1.0 : 1.0 | 1.0 : 1.0 | |
| Кпр(общ запас) | 0.9 | 0.9 | 0.9 | 0.9 | 0.9 | 0.9 | 0.9 | 0.9 | 0.9 | 0.9 | |
| доставка | 0 | 0 | 0 | 0 | 0 | 0 | 0 | 0 | 0 | 0 | 0 |
| М : Ж | 0 : 0 | 0 : 0 | 0 : 0 | 0 : 0 | 0 : 0 | 0 : 0 | 0 : 0 | 0 : 0 | 0 : 0 | 0 : 0 | |
| приплоди | 118 | 156 | 156 | 156 | 156 | 156 | 156 | 156 | 156 | 156 | |
| М : Ж | 59 : 59 | 78 : 78 | 78 : 78 | 78 : 78 | 78 : 78 | 78 : 78 | 78 : 78 | 78 : 78 | 78 : 78 | 78 : 78 | |
| ес.запас | 250 | 330 | 330 | 330 | 330 | 330 | 330 | 330 | 330 | 330 | |
| М : Ж | 125 : 125 | 165 : 165 | 165 : 165 | 165 : 165 | 165 : 165 | 165 : 165 | 165 : 165 | 165 : 165 | 165 : 165 | 165 : 165 | |
| отпад % | 20 | 20 | 20 | 20 | 20 | 20 | 20 | 20 | 20 | 20 | |
| отпад бр. | 50 | 66 | 66 | 66 | 66 | 66 | 66 | 66 | 66 | 66 | |
| М : Ж | 25 : 25 | 33 : 33 | 33 : 33 | 33 : 33 | 33 : 33 | 33 : 33 | 33 : 33 | 33 : 33 | 33 : 33 | 33 : 33 | |
| отстрел+отпад | 76 | 156 | 156 | 156 | 156 | 156 | 156 | 156 | 156 | 156 | |
| М : Ж | 38 : 38 | 78 : 78 | 78 : 78 | 78 : 78 | 78 : 78 | 78 : 78 | 78 : 78 | 78 : 78 | 78 : 78 | 78 : 78 | |
| Отстрел | 26 | 90 | 90 | 90 | 90 | 90 | 90 | 90 | 90 | 90 | 836 |
| М : Ж | 13 : 13 | 45 : 45 | 45 : 45 | 45 : 45 | 45 : 45 | 45 : 45 | 45 : 45 | 45 : 45 | 45 : 45 | 45 : 45 | 418 : 418 |
| Фураж: КНЦ - т | 0.5 | 0.6 | 0.6 | 0.6 | 0.6 | 0.6 | 0.6 | 0.6 | 0.6 | 0.6 | 6 |
| ГРУБ - т | 0.9 | 1.2 | 1.2 | 1.2 | 1.2 | 1.2 | 1.2 | 1.2 | 1.2 | 1.2 | 12 |
| СОЧЕН - т | 0.9 | 1.2 | 1.2 | 11.9 | 1.2 | 1.2 | 1.2 | 1.2 | 1.2 | 1.2 | 22 |
| Сол - кг | 11 | 14 | 14 | 14 | 14 | 14 | 14 | 14 | 14 | 14 | 135 |

ПЕРСПЕКТИВЕН ПЛАН ЗА РАЗВИТИЕ НА ДИВЕЧОВИТЕ ЗАПАСИ ПРЕЗ СЛЕДВАЩИЯ 10-ГОДИШЕН ПЕРИОД

| СЛР "Попово" | | | | | | | | | | | Всичко: |
|----------------|-----------|-----------|-----------|-----------|-----------|-----------|-----------|-----------|-----------|-----------|------------|
| Година | 2021 | 2022 | 2023 | 2024 | 2025 | 2026 | 2027 | 2028 | 2029 | 2030 | |
| прол.запас | 39 | 62 | 80 | 80 | 80 | 80 | 80 | 80 | 80 | 80 | |
| М : Ж | 19 : 20 | 31 : 31 | 40 : 40 | 40 : 40 | 40 : 40 | 40 : 40 | 40 : 40 | 40 : 40 | 40 : 40 | 40 : 40 | |
| пол.съот. | 1.0 : 1.1 | 1.0 : 1.0 | 1.0 : 1.0 | 1.0 : 1.0 | 1.0 : 1.0 | 1.0 : 1.0 | 1.0 : 1.0 | 1.0 : 1.0 | 1.0 : 1.0 | 1.0 : 1.0 | |
| Кпр(общ запас) | 0.9 | 0.9 | 0.9 | 0.9 | 0.9 | 0.9 | 0.9 | 0.9 | 0.9 | 0.9 | |
| доставка | 0 | 0 | 0 | 0 | 0 | 0 | 0 | 0 | 0 | 0 | 0 |
| М : Ж | 0 : 0 | 0 : 0 | 0 : 0 | 0 : 0 | 0 : 0 | 0 : 0 | 0 : 0 | 0 : 0 | 0 : 0 | 0 : 0 | |
| приплоди | 36 | 56 | 72 | 72 | 72 | 72 | 72 | 72 | 72 | 72 | |
| М : Ж | 18 : 18 | 28 : 28 | 36 : 36 | 36 : 36 | 36 : 36 | 36 : 36 | 36 : 36 | 36 : 36 | 36 : 36 | 36 : 36 | |
| ес.запас | 75 | 118 | 152 | 152 | 152 | 152 | 152 | 152 | 152 | 152 | |
| М : Ж | 37 : 38 | 59 : 59 | 76 : 76 | 76 : 76 | 76 : 76 | 76 : 76 | 76 : 76 | 76 : 76 | 76 : 76 | 76 : 76 | |
| отпад % | 10 | 12 | 12 | 12 | 12 | 12 | 12 | 12 | 12 | 12 | |
| отпад бр. | 8 | 14 | 18 | 18 | 18 | 18 | 18 | 18 | 18 | 18 | |
| М : Ж | 4 : 4 | 7 : 7 | 9 : 9 | 9 : 9 | 9 : 9 | 9 : 9 | 9 : 9 | 9 : 9 | 9 : 9 | 9 : 9 | |
| отстрел+отпад | 13 | 38 | 72 | 72 | 72 | 72 | 72 | 72 | 72 | 72 | |
| М : Ж | 6 : 7 | 19 : 19 | 36 : 36 | 36 : 36 | 36 : 36 | 36 : 36 | 36 : 36 | 36 : 36 | 36 : 36 | 36 : 36 | |
| Отстрел | 5 | 24 | 54 | 54 | 54 | 54 | 54 | 54 | 54 | 54 | 461 |
| М : Ж | 2 : 3 | 12 : 12 | 27 : 27 | 27 : 27 | 27 : 27 | 27 : 27 | 27 : 27 | 27 : 27 | 27 : 27 | 27 : 27 | 230 : 231 |
| Фураж: КНЦ - т | 0.1 | 0.2 | 0.3 | 0.3 | 0.3 | 0.3 | 0.3 | 0.3 | 0.3 | 0.3 | 3 |
| ГРУБ - т | 0.3 | 0.4 | 0.5 | 0.5 | 0.5 | 0.5 | 0.5 | 0.5 | 0.5 | 0.5 | 5 |
| СОЧЕН - т | 0.3 | 0.4 | 0.5 | 5.5 | 0.5 | 0.5 | 0.5 | 0.5 | 0.5 | 0.5 | 10 |
| Сол - кг | 3 | 5 | 6 | 6 | 6 | 6 | 6 | 6 | 6 | 6 | 59 |

ПЕРСПЕКТИВЕН ПЛАН ЗА РАЗВИТИЕ НА ДИВЕЧОВИТЕ ЗАПАСИ ПРЕЗ СЛЕДВАЩИЯ 10-ГОДИШЕН ПЕРИОД

| Година | СЛР "Попово" | | | | | Вид дивеч: ЗАЕК в ЛР на ЛД 21."Кардам" | | | | | Всичко: |
|----------------|--------------|-----------|------------|------------|------------|----------------------------------------|------------|------------|------------|------------|-------------|
| | 2021 | 2022 | 2023 | 2024 | 2025 | 2026 | 2027 | 2028 | 2029 | 2030 | |
| прол.запас | 229 | 342 | 468 | 468 | 468 | 468 | 468 | 468 | 468 | 468 | |
| М : Ж | 114 : 115 | 171 : 171 | 234 : 234 | 234 : 234 | 234 : 234 | 234 : 234 | 234 : 234 | 234 : 234 | 234 : 234 | 234 : 234 | |
| пол.съот. | 1.0 : 1.0 | 1.0 : 1.0 | 1.0 : 1.0 | 1.0 : 1.0 | 1.0 : 1.0 | 1.0 : 1.0 | 1.0 : 1.0 | 1.0 : 1.0 | 1.0 : 1.0 | 1.0 : 1.0 | |
| Кпр(общ запас) | 0.9 | 0.9 | 0.9 | 0.9 | 0.9 | 0.9 | 0.9 | 0.9 | 0.9 | 0.9 | |
| доставка | 0 | 0 | 0 | 0 | 0 | 0 | 0 | 0 | 0 | 0 | 0 |
| М : Ж | 0 : 0 | 0 : 0 | 0 : 0 | 0 : 0 | 0 : 0 | 0 : 0 | 0 : 0 | 0 : 0 | 0 : 0 | 0 : 0 | |
| приплоди | 206 | 308 | 422 | 422 | 422 | 422 | 422 | 422 | 422 | 422 | |
| М : Ж | 103 : 103 | 154 : 154 | 211 : 211 | 211 : 211 | 211 : 211 | 211 : 211 | 211 : 211 | 211 : 211 | 211 : 211 | 211 : 211 | |
| ес.запас | 435 | 650 | 890 | 890 | 890 | 890 | 890 | 890 | 890 | 890 | |
| М : Ж | 217 : 218 | 325 : 325 | 445 : 445 | 445 : 445 | 445 : 445 | 445 : 445 | 445 : 445 | 445 : 445 | 445 : 445 | 445 : 445 | |
| отпад % | 20 | 20 | 20 | 20 | 20 | 20 | 20 | 20 | 20 | 20 | |
| отпад бр. | 88 | 130 | 178 | 178 | 178 | 178 | 178 | 178 | 178 | 178 | |
| М : Ж | 44 : 44 | 65 : 65 | 89 : 89 | 89 : 89 | 89 : 89 | 89 : 89 | 89 : 89 | 89 : 89 | 89 : 89 | 89 : 89 | |
| отстрел+отпад | 93 | 182 | 422 | 422 | 422 | 422 | 422 | 422 | 422 | 422 | |
| М : Ж | 46 : 47 | 91 : 91 | 211 : 211 | 211 : 211 | 211 : 211 | 211 : 211 | 211 : 211 | 211 : 211 | 211 : 211 | 211 : 211 | |
| Отстрел | 5 | 52 | 244 | 244 | 244 | 244 | 244 | 244 | 244 | 244 | 2009 |
| М : Ж | 2 : 3 | 26 : 26 | 122 : 122 | 122 : 122 | 122 : 122 | 122 : 122 | 122 : 122 | 122 : 122 | 122 : 122 | 122 : 122 | 1004 : 1005 |
| Фураж: КНЦ - т | 0.8 | 1.2 | 1.6 | 1.6 | 1.6 | 1.6 | 1.6 | 1.6 | 1.6 | 1.6 | 15 |
| ГРУБ - т | 1.6 | 2.3 | 3.2 | 3.2 | 3.2 | 3.2 | 3.2 | 3.2 | 3.2 | 3.2 | 30 |
| СОЧЕН - т | 1.6 | 2.3 | 3.2 | 32.0 | 3.2 | 3.2 | 3.2 | 3.2 | 3.2 | 3.2 | 58 |
| Сол - кг | 18 | 27 | 37 | 37 | 37 | 37 | 37 | 37 | 37 | 37 | 345 |

ПЕРСПЕКТИВЕН ПЛАН ЗА РАЗВИТИЕ НА ДИВЕЧОВИТЕ ЗАПАСИ ПРЕЗ СЛЕДВАЩИЯ 10-ГОДИШЕН ПЕРИОД

| СЛР "Попово" | | | | | | | | | | | Всичко: |
|----------------|-----------|-----------|-----------|------------|------------|------------|------------|------------|------------|------------|------------|
| Година | 2021 | 2022 | 2023 | 2024 | 2025 | 2026 | 2027 | 2028 | 2029 | 2030 | |
| прол.запас | 25 | 79 | 135 | 172 | 172 | 172 | 172 | 172 | 172 | 172 | |
| М : Ж | 12 : 13 | 39 : 40 | 67 : 68 | 86 : 86 | 86 : 86 | 86 : 86 | 86 : 86 | 86 : 86 | 86 : 86 | 86 : 86 | |
| пол.съот. | 1.0 : 1.1 | 1.0 : 1.0 | 1.0 : 1.0 | 1.0 : 1.0 | 1.0 : 1.0 | 1.0 : 1.0 | 1.0 : 1.0 | 1.0 : 1.0 | 1.0 : 1.0 | 1.0 : 1.0 | |
| Кпр(общ запас) | 0.9 | 0.9 | 0.9 | 0.9 | 0.9 | 0.9 | 0.9 | 0.9 | 0.9 | 0.9 | |
| доставка | 40 | 0 | 0 | 0 | 0 | 0 | 0 | 0 | 0 | 0 | 40 |
| М : Ж | 20 : 20 | 0 : 0 | 0 : 0 | 0 : 0 | 0 : 0 | 0 : 0 | 0 : 0 | 0 : 0 | 0 : 0 | 0 : 0 | |
| приплоди | 22 | 72 | 122 | 154 | 154 | 154 | 154 | 154 | 154 | 154 | |
| М : Ж | 11 : 11 | 36 : 36 | 61 : 61 | 77 : 77 | 77 : 77 | 77 : 77 | 77 : 77 | 77 : 77 | 77 : 77 | 77 : 77 | |
| ес.запас | 87 | 151 | 257 | 326 | 326 | 326 | 326 | 326 | 326 | 326 | |
| М : Ж | 43 : 44 | 75 : 76 | 128 : 129 | 163 : 163 | 163 : 163 | 163 : 163 | 163 : 163 | 163 : 163 | 163 : 163 | 163 : 163 | |
| отпад % | 10 | 11 | 12 | 12 | 12 | 12 | 12 | 12 | 12 | 12 | |
| отпад бр. | 8 | 16 | 30 | 40 | 40 | 40 | 40 | 40 | 40 | 40 | |
| М : Ж | 4 : 4 | 8 : 8 | 15 : 15 | 20 : 20 | 20 : 20 | 20 : 20 | 20 : 20 | 20 : 20 | 20 : 20 | 20 : 20 | |
| отстрел+отпад | 8 | 16 | 85 | 154 | 154 | 154 | 154 | 154 | 154 | 154 | |
| М : Ж | 4 : 4 | 8 : 8 | 42 : 43 | 77 : 77 | 77 : 77 | 77 : 77 | 77 : 77 | 77 : 77 | 77 : 77 | 77 : 77 | |
| Отстрел | 0 | 0 | 55 | 114 | 114 | 114 | 114 | 114 | 114 | 114 | 853 |
| М : Ж | 0 : 0 | 0 : 0 | 27 : 28 | 57 : 57 | 57 : 57 | 57 : 57 | 57 : 57 | 57 : 57 | 57 : 57 | 57 : 57 | 426 : 427 |
| Фураж: КНЦ - т | 0.2 | 0.3 | 0.5 | 0.6 | 0.6 | 0.6 | 0.6 | 0.6 | 0.6 | 0.6 | 5 |
| ГРУБ - т | 0.3 | 0.5 | 0.9 | 1.2 | 1.2 | 1.2 | 1.2 | 1.2 | 1.2 | 1.2 | 10 |
| СОЧЕН - т | 0.3 | 0.5 | 0.9 | 11.7 | 1.2 | 1.2 | 1.2 | 1.2 | 1.2 | 1.2 | 21 |
| Сол - кг | 4 | 6 | 11 | 14 | 14 | 14 | 14 | 14 | 14 | 14 | 117 |

ПЕРСПЕКТИВЕН ПЛАН ЗА РАЗВИТИЕ НА ДИВЕЧОВИТЕ ЗАПАСИ ПРЕЗ СЛЕДВАЩИЯ 10-ГОДИШЕН ПЕРИОД

| Година | СЛР "Попово" | | | | | Вид дивеч: ЗАЕК в ЛР на ЛД 23."Конак" | | | | | Всичко: |
|----------------|--------------|-----------|-----------|-----------|-----------|---------------------------------------|-----------|-----------|-----------|-----------|------------|
| | 2021 | 2022 | 2023 | 2024 | 2025 | 2026 | 2027 | 2028 | 2029 | 2030 | |
| прол.запас | 50 | 84 | 112 | 112 | 112 | 112 | 112 | 112 | 112 | 112 | |
| М : Ж | 25 : 25 | 42 : 42 | 56 : 56 | 56 : 56 | 56 : 56 | 56 : 56 | 56 : 56 | 56 : 56 | 56 : 56 | 56 : 56 | |
| пол.съот. | 1.0 : 1.0 | 1.0 : 1.0 | 1.0 : 1.0 | 1.0 : 1.0 | 1.0 : 1.0 | 1.0 : 1.0 | 1.0 : 1.0 | 1.0 : 1.0 | 1.0 : 1.0 | 1.0 : 1.0 | |
| Кпр(общ запас) | 0.9 | 0.9 | 0.9 | 0.9 | 0.9 | 0.9 | 0.9 | 0.9 | 0.9 | 0.9 | |
| доставка | 0 | 0 | 0 | 0 | 0 | 0 | 0 | 0 | 0 | 0 | 0 |
| М : Ж | 0 : 0 | 0 : 0 | 0 : 0 | 0 : 0 | 0 : 0 | 0 : 0 | 0 : 0 | 0 : 0 | 0 : 0 | 0 : 0 | |
| приплоди | 46 | 76 | 100 | 100 | 100 | 100 | 100 | 100 | 100 | 100 | |
| М : Ж | 23 : 23 | 38 : 38 | 50 : 50 | 50 : 50 | 50 : 50 | 50 : 50 | 50 : 50 | 50 : 50 | 50 : 50 | 50 : 50 | |
| ес.запас | 96 | 160 | 212 | 212 | 212 | 212 | 212 | 212 | 212 | 212 | |
| М : Ж | 48 : 48 | 80 : 80 | 106 : 106 | 106 : 106 | 106 : 106 | 106 : 106 | 106 : 106 | 106 : 106 | 106 : 106 | 106 : 106 | |
| отпад % | 12 | 12 | 12 | 12 | 12 | 12 | 12 | 12 | 12 | 12 | |
| отпад бр. | 12 | 20 | 26 | 26 | 26 | 26 | 26 | 26 | 26 | 26 | |
| М : Ж | 6 : 6 | 10 : 10 | 13 : 13 | 13 : 13 | 13 : 13 | 13 : 13 | 13 : 13 | 13 : 13 | 13 : 13 | 13 : 13 | |
| отстрел+отпад | 12 | 48 | 100 | 100 | 100 | 100 | 100 | 100 | 100 | 100 | |
| М : Ж | 6 : 6 | 24 : 24 | 50 : 50 | 50 : 50 | 50 : 50 | 50 : 50 | 50 : 50 | 50 : 50 | 50 : 50 | 50 : 50 | |
| Отстрел | 0 | 28 | 74 | 74 | 74 | 74 | 74 | 74 | 74 | 74 | 620 |
| М : Ж | 0 : 0 | 14 : 14 | 37 : 37 | 37 : 37 | 37 : 37 | 37 : 37 | 37 : 37 | 37 : 37 | 37 : 37 | 37 : 37 | 310 : 310 |
| Фураж: КНЦ - т | 0.2 | 0.3 | 0.4 | 0.4 | 0.4 | 0.4 | 0.4 | 0.4 | 0.4 | 0.4 | 4 |
| ГРУБ - т | 0.3 | 0.6 | 0.8 | 0.8 | 0.8 | 0.8 | 0.8 | 0.8 | 0.8 | 0.8 | 7 |
| СОЧЕН - т | 0.3 | 0.6 | 0.8 | 7.6 | 0.8 | 0.8 | 0.8 | 0.8 | 0.8 | 0.8 | 14 |
| Сол - кг | 4 | 7 | 9 | 9 | 9 | 9 | 9 | 9 | 9 | 9 | 82 |

ПЕРСПЕКТИВЕН ПЛАН ЗА РАЗВИТИЕ НА ДИВЕЧОВИТЕ ЗАПАСИ ПРЕЗ СЛЕДВАЩИЯ 10-ГОДИШЕН ПЕРИОД

| СЛР "Попово" | | | | | | | | | | | Всичко: |
|----------------|-----------|-----------|-----------|------------|------------|------------|------------|------------|------------|------------|------------|
| Година | 2021 | 2022 | 2023 | 2024 | 2025 | 2026 | 2027 | 2028 | 2029 | 2030 | |
| прол.запас | 35 | 75 | 125 | 160 | 160 | 160 | 160 | 160 | 160 | 160 | |
| М : Ж | 17 : 18 | 37 : 38 | 62 : 63 | 80 : 80 | 80 : 80 | 80 : 80 | 80 : 80 | 80 : 80 | 80 : 80 | 80 : 80 | |
| пол.съот. | 1.0 : 1.1 | 1.0 : 1.0 | 1.0 : 1.0 | 1.0 : 1.0 | 1.0 : 1.0 | 1.0 : 1.0 | 1.0 : 1.0 | 1.0 : 1.0 | 1.0 : 1.0 | 1.0 : 1.0 | |
| Кпр(общ запас) | 0.9 | 0.9 | 0.9 | 0.9 | 0.9 | 0.9 | 0.9 | 0.9 | 0.9 | 0.9 | |
| доставка | 20 | 0 | 0 | 0 | 0 | 0 | 0 | 0 | 0 | 0 | 20 |
| М : Ж | 10 : 10 | 0 : 0 | 0 : 0 | 0 : 0 | 0 : 0 | 0 : 0 | 0 : 0 | 0 : 0 | 0 : 0 | 0 : 0 | |
| приплоди | 32 | 68 | 112 | 144 | 144 | 144 | 144 | 144 | 144 | 144 | |
| М : Ж | 16 : 16 | 34 : 34 | 56 : 56 | 72 : 72 | 72 : 72 | 72 : 72 | 72 : 72 | 72 : 72 | 72 : 72 | 72 : 72 | |
| ес.запас | 87 | 143 | 237 | 304 | 304 | 304 | 304 | 304 | 304 | 304 | |
| М : Ж | 43 : 44 | 71 : 72 | 118 : 119 | 152 : 152 | 152 : 152 | 152 : 152 | 152 : 152 | 152 : 152 | 152 : 152 | 152 : 152 | |
| отпад % | 14 | 12 | 12 | 12 | 12 | 12 | 12 | 12 | 12 | 12 | |
| отпад бр. | 12 | 18 | 28 | 36 | 36 | 36 | 36 | 36 | 36 | 36 | |
| М : Ж | 6 : 6 | 9 : 9 | 14 : 14 | 18 : 18 | 18 : 18 | 18 : 18 | 18 : 18 | 18 : 18 | 18 : 18 | 18 : 18 | |
| отстрел+отпад | 12 | 18 | 77 | 144 | 144 | 144 | 144 | 144 | 144 | 144 | |
| М : Ж | 6 : 6 | 9 : 9 | 38 : 39 | 72 : 72 | 72 : 72 | 72 : 72 | 72 : 72 | 72 : 72 | 72 : 72 | 72 : 72 | |
| Отстрел | 0 | 0 | 49 | 108 | 108 | 108 | 108 | 108 | 108 | 108 | 805 |
| М : Ж | 0 : 0 | 0 : 0 | 24 : 25 | 54 : 54 | 54 : 54 | 54 : 54 | 54 : 54 | 54 : 54 | 54 : 54 | 54 : 54 | 402 : 403 |
| Фураж: КНЦ - т | 0.2 | 0.3 | 0.4 | 0.5 | 0.5 | 0.5 | 0.5 | 0.5 | 0.5 | 0.5 | 5 |
| ГРУБ - т | 0.3 | 0.5 | 0.9 | 1.1 | 1.1 | 1.1 | 1.1 | 1.1 | 1.1 | 1.1 | 9 |
| СОЧЕН - т | 0.3 | 0.5 | 0.9 | 10.9 | 1.1 | 1.1 | 1.1 | 1.1 | 1.1 | 1.1 | 19 |
| Сол - кг | 4 | 6 | 10 | 13 | 13 | 13 | 13 | 13 | 13 | 13 | 109 |

ПЕРСПЕКТИВЕН ПЛАН ЗА РАЗВИТИЕ НА ДИВЕЧОВИТЕ ЗАПАСИ ПРЕЗ СЛЕДВАЩИЯ 10-ГОДИШЕН ПЕРИОД

| СЛР "Попово" | | | | | | | | | | | Всичко: |
|----------------------------------------|-----------|-----------|-----------|-----------|-----------|-----------|-----------|-----------|-----------|-----------|------------|
| Вид дивеч: ЗАЕК в ЛР на ЛД 25."Крепча" | | | | | | | | | | | |
| Година | 2021 | 2022 | 2023 | 2024 | 2025 | 2026 | 2027 | 2028 | 2029 | 2030 | |
| прол.запас | 45 | 58 | 58 | 58 | 58 | 58 | 58 | 58 | 58 | 58 | |
| М : Ж | 22 : 23 | 29 : 29 | 29 : 29 | 29 : 29 | 29 : 29 | 29 : 29 | 29 : 29 | 29 : 29 | 29 : 29 | 29 : 29 | |
| пол.съот. | 1.0 : 1.0 | 1.0 : 1.0 | 1.0 : 1.0 | 1.0 : 1.0 | 1.0 : 1.0 | 1.0 : 1.0 | 1.0 : 1.0 | 1.0 : 1.0 | 1.0 : 1.0 | 1.0 : 1.0 | |
| Кпр(общ запас) | 0.9 | 0.9 | 0.9 | 0.9 | 0.9 | 0.9 | 0.9 | 0.9 | 0.9 | 0.9 | |
| доставка | 0 | 0 | 0 | 0 | 0 | 0 | 0 | 0 | 0 | 0 | 0 |
| М : Ж | 0 : 0 | 0 : 0 | 0 : 0 | 0 : 0 | 0 : 0 | 0 : 0 | 0 : 0 | 0 : 0 | 0 : 0 | 0 : 0 | |
| приплоди | 40 | 52 | 52 | 52 | 52 | 52 | 52 | 52 | 52 | 52 | |
| М : Ж | 20 : 20 | 26 : 26 | 26 : 26 | 26 : 26 | 26 : 26 | 26 : 26 | 26 : 26 | 26 : 26 | 26 : 26 | 26 : 26 | |
| ес.запас | 85 | 110 | 110 | 110 | 110 | 110 | 110 | 110 | 110 | 110 | |
| М : Ж | 42 : 43 | 55 : 55 | 55 : 55 | 55 : 55 | 55 : 55 | 55 : 55 | 55 : 55 | 55 : 55 | 55 : 55 | 55 : 55 | |
| отпад % | 12 | 12 | 12 | 12 | 12 | 12 | 12 | 12 | 12 | 12 | |
| отпад бр. | 10 | 14 | 14 | 14 | 14 | 14 | 14 | 14 | 14 | 14 | |
| М : Ж | 5 : 5 | 7 : 7 | 7 : 7 | 7 : 7 | 7 : 7 | 7 : 7 | 7 : 7 | 7 : 7 | 7 : 7 | 7 : 7 | |
| отстрел+отпад | 27 | 52 | 52 | 52 | 52 | 52 | 52 | 52 | 52 | 52 | |
| М : Ж | 13 : 14 | 26 : 26 | 26 : 26 | 26 : 26 | 26 : 26 | 26 : 26 | 26 : 26 | 26 : 26 | 26 : 26 | 26 : 26 | |
| Отстрел | 17 | 38 | 38 | 38 | 38 | 38 | 38 | 38 | 38 | 38 | 359 |
| М : Ж | 8 : 9 | 19 : 19 | 19 : 19 | 19 : 19 | 19 : 19 | 19 : 19 | 19 : 19 | 19 : 19 | 19 : 19 | 19 : 19 | 179 : 180 |
| Фураж: КНЦ - т | 0.2 | 0.2 | 0.2 | 0.2 | 0.2 | 0.2 | 0.2 | 0.2 | 0.2 | 0.2 | 2 |
| ГРУБ - т | 0.3 | 0.4 | 0.4 | 0.4 | 0.4 | 0.4 | 0.4 | 0.4 | 0.4 | 0.4 | 4 |
| СОЧЕН - т | 0.3 | 0.4 | 0.4 | 4.0 | 0.4 | 0.4 | 0.4 | 0.4 | 0.4 | 0.4 | 7 |
| Сол - кг | 4 | 5 | 5 | 5 | 5 | 5 | 5 | 5 | 5 | 5 | 45 |

ПЕРСПЕКТИВЕН ПЛАН ЗА РАЗВИТИЕ НА ДИВЕЧОВИТЕ ЗАПАСИ ПРЕЗ СЛЕДВАЩИЯ 10-ГОДИШЕН ПЕРИОД

| Година | СЛР "Попово" | | | | | Вид дивеч: ЗАЕК в ЛР на ЛД 26."Ломци" | | | | | Всичко: |
|----------------|--------------|------------|------------|------------|------------|---------------------------------------|------------|------------|------------|------------|-------------|
| | 2021 | 2022 | 2023 | 2024 | 2025 | 2026 | 2027 | 2028 | 2029 | 2030 | |
| прол.запас | 345 | 346 | 346 | 346 | 346 | 346 | 346 | 346 | 346 | 346 | |
| М : Ж | 172 : 173 | 173 : 173 | 173 : 173 | 173 : 173 | 173 : 173 | 173 : 173 | 173 : 173 | 173 : 173 | 173 : 173 | 173 : 173 | |
| пол.съот. | 1.0 : 1.0 | 1.0 : 1.0 | 1.0 : 1.0 | 1.0 : 1.0 | 1.0 : 1.0 | 1.0 : 1.0 | 1.0 : 1.0 | 1.0 : 1.0 | 1.0 : 1.0 | 1.0 : 1.0 | |
| Кпр(общ запас) | 0.9 | 0.9 | 0.9 | 0.9 | 0.9 | 0.9 | 0.9 | 0.9 | 0.9 | 0.9 | |
| доставка | 0 | 0 | 0 | 0 | 0 | 0 | 0 | 0 | 0 | 0 | 0 |
| М : Ж | 0 : 0 | 0 : 0 | 0 : 0 | 0 : 0 | 0 : 0 | 0 : 0 | 0 : 0 | 0 : 0 | 0 : 0 | 0 : 0 | |
| приплоди | 310 | 312 | 312 | 312 | 312 | 312 | 312 | 312 | 312 | 312 | |
| М : Ж | 155 : 155 | 156 : 156 | 156 : 156 | 156 : 156 | 156 : 156 | 156 : 156 | 156 : 156 | 156 : 156 | 156 : 156 | 156 : 156 | |
| ес.запас | 655 | 658 | 658 | 658 | 658 | 658 | 658 | 658 | 658 | 658 | |
| М : Ж | 327 : 328 | 329 : 329 | 329 : 329 | 329 : 329 | 329 : 329 | 329 : 329 | 329 : 329 | 329 : 329 | 329 : 329 | 329 : 329 | |
| отпад % | 12 | 12 | 12 | 12 | 12 | 12 | 12 | 12 | 12 | 12 | |
| отпад бр. | 78 | 78 | 78 | 78 | 78 | 78 | 78 | 78 | 78 | 78 | |
| М : Ж | 39 : 39 | 39 : 39 | 39 : 39 | 39 : 39 | 39 : 39 | 39 : 39 | 39 : 39 | 39 : 39 | 39 : 39 | 39 : 39 | |
| отстрел+отпад | 309 | 312 | 312 | 312 | 312 | 312 | 312 | 312 | 312 | 312 | |
| М : Ж | 154 : 155 | 156 : 156 | 156 : 156 | 156 : 156 | 156 : 156 | 156 : 156 | 156 : 156 | 156 : 156 | 156 : 156 | 156 : 156 | |
| Отстрел | 231 | 234 | 234 | 234 | 234 | 234 | 234 | 234 | 234 | 234 | 2337 |
| М : Ж | 115 : 116 | 117 : 117 | 117 : 117 | 117 : 117 | 117 : 117 | 117 : 117 | 117 : 117 | 117 : 117 | 117 : 117 | 117 : 117 | 1168 : 1169 |
| Фураж: КНЦ - т | 1.2 | 1.2 | 1.2 | 1.2 | 1.2 | 1.2 | 1.2 | 1.2 | 1.2 | 1.2 | 12 |
| ГРУБ - т | 2.4 | 2.4 | 2.4 | 2.4 | 2.4 | 2.4 | 2.4 | 2.4 | 2.4 | 2.4 | 24 |
| СОЧЕН - т | 2.4 | 2.4 | 2.4 | 23.7 | 2.4 | 2.4 | 2.4 | 2.4 | 2.4 | 2.4 | 45 |
| Сол - кг | 28 | 28 | 28 | 28 | 28 | 28 | 28 | 28 | 28 | 28 | 276 |

ПЕРСПЕКТИВЕН ПЛАН ЗА РАЗВИТИЕ НА ДИВЕЧОВИТЕ ЗАПАСИ ПРЕЗ СЛЕДВАЩИЯ 10-ГОДИШЕН ПЕРИОД

| СЛР "Попово" | | | | | | | | | | | Всичко: |
|----------------|-----------|-----------|-----------|-----------|-----------|-----------|-----------|-----------|-----------|-----------|------------|
| Година | 2021 | 2022 | 2023 | 2024 | 2025 | 2026 | 2027 | 2028 | 2029 | 2030 | |
| прол.запас | 55 | 82 | 92 | 92 | 92 | 92 | 92 | 92 | 92 | 92 | |
| М : Ж | 27 : 28 | 41 : 41 | 46 : 46 | 46 : 46 | 46 : 46 | 46 : 46 | 46 : 46 | 46 : 46 | 46 : 46 | 46 : 46 | |
| пол.съот. | 1.0 : 1.0 | 1.0 : 1.0 | 1.0 : 1.0 | 1.0 : 1.0 | 1.0 : 1.0 | 1.0 : 1.0 | 1.0 : 1.0 | 1.0 : 1.0 | 1.0 : 1.0 | 1.0 : 1.0 | |
| Кпр(общ запас) | 0.9 | 0.9 | 0.9 | 0.9 | 0.9 | 0.9 | 0.9 | 0.9 | 0.9 | 0.9 | |
| доставка | 0 | 0 | 0 | 0 | 0 | 0 | 0 | 0 | 0 | 0 | 0 |
| М : Ж | 0 : 0 | 0 : 0 | 0 : 0 | 0 : 0 | 0 : 0 | 0 : 0 | 0 : 0 | 0 : 0 | 0 : 0 | 0 : 0 | |
| приплоди | 50 | 74 | 82 | 82 | 82 | 82 | 82 | 82 | 82 | 82 | |
| М : Ж | 25 : 25 | 37 : 37 | 41 : 41 | 41 : 41 | 41 : 41 | 41 : 41 | 41 : 41 | 41 : 41 | 41 : 41 | 41 : 41 | |
| ес.запас | 105 | 156 | 174 | 174 | 174 | 174 | 174 | 174 | 174 | 174 | |
| М : Ж | 52 : 53 | 78 : 78 | 87 : 87 | 87 : 87 | 87 : 87 | 87 : 87 | 87 : 87 | 87 : 87 | 87 : 87 | 87 : 87 | |
| отпад % | 12 | 12 | 12 | 12 | 12 | 12 | 12 | 12 | 12 | 12 | |
| отпад бр. | 12 | 18 | 20 | 20 | 20 | 20 | 20 | 20 | 20 | 20 | |
| М : Ж | 6 : 6 | 9 : 9 | 10 : 10 | 10 : 10 | 10 : 10 | 10 : 10 | 10 : 10 | 10 : 10 | 10 : 10 | 10 : 10 | |
| отстрел+отпад | 23 | 64 | 82 | 82 | 82 | 82 | 82 | 82 | 82 | 82 | |
| М : Ж | 11 : 12 | 32 : 32 | 41 : 41 | 41 : 41 | 41 : 41 | 41 : 41 | 41 : 41 | 41 : 41 | 41 : 41 | 41 : 41 | |
| Отстрел | 11 | 46 | 62 | 62 | 62 | 62 | 62 | 62 | 62 | 62 | 553 |
| М : Ж | 5 : 6 | 23 : 23 | 31 : 31 | 31 : 31 | 31 : 31 | 31 : 31 | 31 : 31 | 31 : 31 | 31 : 31 | 31 : 31 | 276 : 277 |
| Фураж: КНЦ - т | 0.2 | 0.3 | 0.3 | 0.3 | 0.3 | 0.3 | 0.3 | 0.3 | 0.3 | 0.3 | 3 |
| ГРУБ - т | 0.4 | 0.6 | 0.6 | 0.6 | 0.6 | 0.6 | 0.6 | 0.6 | 0.6 | 0.6 | 6 |
| СОЧЕН - т | 0.4 | 0.6 | 0.6 | 6.3 | 0.6 | 0.6 | 0.6 | 0.6 | 0.6 | 0.6 | 12 |
| Сол - кг | 4 | 7 | 7 | 7 | 7 | 7 | 7 | 7 | 7 | 7 | 69 |

ПЕРСПЕКТИВЕН ПЛАН ЗА РАЗВИТИЕ НА ДИВЕЧОВИТЕ ЗАПАСИ ПРЕЗ СЛЕДВАЩИЯ 10-ГОДИШЕН ПЕРИОД

| Година | СЛР "Попово" | | | | | Вид дивеч: ЗАЕК в ЛР на ЛД 28."Марчино" | | | | | Всичко: |
|----------------|--------------|-----------|-----------|-----------|-----------|-----------------------------------------|-----------|-----------|-----------|-----------|------------|
| | 2021 | 2022 | 2023 | 2024 | 2025 | 2026 | 2027 | 2028 | 2029 | 2030 | |
| прол.запас | 0 | 18 | 48 | 80 | 134 | 134 | 134 | 134 | 134 | 134 | |
| М : Ж | 0 : 0 | 9 : 9 | 24 : 24 | 40 : 40 | 67 : 67 | 67 : 67 | 67 : 67 | 67 : 67 | 67 : 67 | 67 : 67 | |
| пол.съот. | 1.0 : 1.0 | 1.0 : 1.0 | 1.0 : 1.0 | 1.0 : 1.0 | 1.0 : 1.0 | 1.0 : 1.0 | 1.0 : 1.0 | 1.0 : 1.0 | 1.0 : 1.0 | 1.0 : 1.0 | |
| Кпр(общ запас) | 0.9 | 0.9 | 0.9 | 0.9 | 0.9 | 0.9 | 0.9 | 0.9 | 0.9 | 0.9 | |
| доставка | 20 | 20 | 0 | 0 | 0 | 0 | 0 | 0 | 0 | 0 | 40 |
| М : Ж | 10 : 10 | 10 : 10 | 0 : 0 | 0 : 0 | 0 : 0 | 0 : 0 | 0 : 0 | 0 : 0 | 0 : 0 | 0 : 0 | |
| приплоди | 0 | 16 | 44 | 72 | 120 | 120 | 120 | 120 | 120 | 120 | |
| М : Ж | 0 : 0 | 8 : 8 | 22 : 22 | 36 : 36 | 60 : 60 | 60 : 60 | 60 : 60 | 60 : 60 | 60 : 60 | 60 : 60 | |
| ес.запас | 20 | 54 | 92 | 152 | 254 | 254 | 254 | 254 | 254 | 254 | |
| М : Ж | 10 : 10 | 27 : 27 | 46 : 46 | 76 : 76 | 127 : 127 | 127 : 127 | 127 : 127 | 127 : 127 | 127 : 127 | 127 : 127 | |
| отпад % | 10 | 10 | 12 | 12 | 12 | 12 | 12 | 12 | 12 | 12 | |
| отпад бр. | 2 | 6 | 12 | 18 | 30 | 30 | 30 | 30 | 30 | 30 | |
| М : Ж | 1 : 1 | 3 : 3 | 6 : 6 | 9 : 9 | 15 : 15 | 15 : 15 | 15 : 15 | 15 : 15 | 15 : 15 | 15 : 15 | |
| отстрел+отпад | 2 | 6 | 12 | 18 | 120 | 120 | 120 | 120 | 120 | 120 | |
| М : Ж | 1 : 1 | 3 : 3 | 6 : 6 | 9 : 9 | 60 : 60 | 60 : 60 | 60 : 60 | 60 : 60 | 60 : 60 | 60 : 60 | |
| Отстрел | 0 | 0 | 0 | 0 | 90 | 90 | 90 | 90 | 90 | 90 | 540 |
| М : Ж | 0 : 0 | 0 : 0 | 0 : 0 | 0 : 0 | 45 : 45 | 45 : 45 | 45 : 45 | 45 : 45 | 45 : 45 | 45 : 45 | 270 : 270 |
| Фураж: КНЦ - т | 0.0 | 0.1 | 0.2 | 0.3 | 0.5 | 0.5 | 0.5 | 0.5 | 0.5 | 0.5 | 3 |
| ГРУБ - т | 0.1 | 0.2 | 0.3 | 0.5 | 0.9 | 0.9 | 0.9 | 0.9 | 0.9 | 0.9 | 7 |
| СОЧЕН - т | 0.1 | 0.2 | 0.3 | 5.5 | 0.9 | 0.9 | 0.9 | 0.9 | 0.9 | 0.9 | 12 |
| Сол - кг | 1 | 2 | 4 | 6 | 11 | 11 | 11 | 11 | 11 | 11 | 77 |

ПЕРСПЕКТИВЕН ПЛАН ЗА РАЗВИТИЕ НА ДИВЕЧОВИТЕ ЗАПАСИ ПРЕЗ СЛЕДВАЩИЯ 10-ГОДИШЕН ПЕРИОД

| СЛР "Попово" | | | | | | | | | | | Всичко: |
|------------------------------------------|-----------|-----------|------------|------------|------------|------------|------------|------------|------------|------------|-------------|
| Вид дивеч: ЗАЕК в ЛР на ЛД 29."Медовина" | | | | | | | | | | | |
| Година | 2021 | 2022 | 2023 | 2024 | 2025 | 2026 | 2027 | 2028 | 2029 | 2030 | |
| прол.запас | 142 | 228 | 288 | 288 | 288 | 288 | 288 | 288 | 288 | 288 | |
| М : Ж | 71 : 71 | 114 : 114 | 144 : 144 | 144 : 144 | 144 : 144 | 144 : 144 | 144 : 144 | 144 : 144 | 144 : 144 | 144 : 144 | |
| пол.съот. | 1.0 : 1.0 | 1.0 : 1.0 | 1.0 : 1.0 | 1.0 : 1.0 | 1.0 : 1.0 | 1.0 : 1.0 | 1.0 : 1.0 | 1.0 : 1.0 | 1.0 : 1.0 | 1.0 : 1.0 | |
| Кпр(общ запас) | 0.9 | 0.9 | 0.9 | 0.9 | 0.9 | 0.9 | 0.9 | 0.9 | 0.9 | 0.9 | |
| доставка | 0 | 0 | 0 | 0 | 0 | 0 | 0 | 0 | 0 | 0 | 0 |
| М : Ж | 0 : 0 | 0 : 0 | 0 : 0 | 0 : 0 | 0 : 0 | 0 : 0 | 0 : 0 | 0 : 0 | 0 : 0 | 0 : 0 | |
| приплоди | 128 | 206 | 260 | 260 | 260 | 260 | 260 | 260 | 260 | 260 | |
| М : Ж | 64 : 64 | 103 : 103 | 130 : 130 | 130 : 130 | 130 : 130 | 130 : 130 | 130 : 130 | 130 : 130 | 130 : 130 | 130 : 130 | |
| ес.запас | 270 | 434 | 548 | 548 | 548 | 548 | 548 | 548 | 548 | 548 | |
| М : Ж | 135 : 135 | 217 : 217 | 274 : 274 | 274 : 274 | 274 : 274 | 274 : 274 | 274 : 274 | 274 : 274 | 274 : 274 | 274 : 274 | |
| отпад % | 12 | 13 | 14 | 14 | 14 | 14 | 14 | 14 | 14 | 14 | |
| отпад бр. | 32 | 56 | 76 | 76 | 76 | 76 | 76 | 76 | 76 | 76 | |
| М : Ж | 16 : 16 | 28 : 28 | 38 : 38 | 38 : 38 | 38 : 38 | 38 : 38 | 38 : 38 | 38 : 38 | 38 : 38 | 38 : 38 | |
| отстрел+отпад | 42 | 146 | 260 | 260 | 260 | 260 | 260 | 260 | 260 | 260 | |
| М : Ж | 21 : 21 | 73 : 73 | 130 : 130 | 130 : 130 | 130 : 130 | 130 : 130 | 130 : 130 | 130 : 130 | 130 : 130 | 130 : 130 | |
| Отстрел | 10 | 90 | 184 | 184 | 184 | 184 | 184 | 184 | 184 | 184 | 1572 |
| М : Ж | 5 : 5 | 45 : 45 | 92 : 92 | 92 : 92 | 92 : 92 | 92 : 92 | 92 : 92 | 92 : 92 | 92 : 92 | 92 : 92 | 786 : 786 |
| Фураж: КНЦ - т | 0.5 | 0.8 | 1.0 | 1.0 | 1.0 | 1.0 | 1.0 | 1.0 | 1.0 | 1.0 | 9 |
| ГРУБ - т | 1.0 | 1.6 | 2.0 | 2.0 | 2.0 | 2.0 | 2.0 | 2.0 | 2.0 | 2.0 | 18 |
| СОЧЕН - т | 1.0 | 1.6 | 2.0 | 19.7 | 2.0 | 2.0 | 2.0 | 2.0 | 2.0 | 2.0 | 36 |
| Сол - кг | 11 | 18 | 23 | 23 | 23 | 23 | 23 | 23 | 23 | 23 | 214 |

ПЕРСПЕКТИВЕН ПЛАН ЗА РАЗВИТИЕ НА ДИВЕЧОВИТЕ ЗАПАСИ ПРЕЗ СЛЕДВАЩИЯ 10-ГОДИШЕН ПЕРИОД

| СЛР "Попово" | | | | | | | | | | | Всичко: |
|----------------|------------|------------|------------|------------|------------|------------|------------|------------|------------|------------|-------------|
| Година | 2021 | 2022 | 2023 | 2024 | 2025 | 2026 | 2027 | 2028 | 2029 | 2030 | |
| прол.запас | 310 | 160 | 160 | 160 | 160 | 160 | 160 | 160 | 160 | 160 | |
| М : Ж | 155 : 155 | 80 : 80 | 80 : 80 | 80 : 80 | 80 : 80 | 80 : 80 | 80 : 80 | 80 : 80 | 80 : 80 | 80 : 80 | |
| пол.съот. | 1.0 : 1.0 | 1.0 : 1.0 | 1.0 : 1.0 | 1.0 : 1.0 | 1.0 : 1.0 | 1.0 : 1.0 | 1.0 : 1.0 | 1.0 : 1.0 | 1.0 : 1.0 | 1.0 : 1.0 | |
| Кпр(общ запас) | 0.9 | 0.9 | 0.9 | 0.9 | 0.9 | 0.9 | 0.9 | 0.9 | 0.9 | 0.9 | |
| доставка | 0 | 0 | 0 | 0 | 0 | 0 | 0 | 0 | 0 | 0 | 0 |
| М : Ж | 0 : 0 | 0 : 0 | 0 : 0 | 0 : 0 | 0 : 0 | 0 : 0 | 0 : 0 | 0 : 0 | 0 : 0 | 0 : 0 | |
| приплоди | 280 | 144 | 144 | 144 | 144 | 144 | 144 | 144 | 144 | 144 | |
| М : Ж | 140 : 140 | 72 : 72 | 72 : 72 | 72 : 72 | 72 : 72 | 72 : 72 | 72 : 72 | 72 : 72 | 72 : 72 | 72 : 72 | |
| ес.запас | 590 | 304 | 304 | 304 | 304 | 304 | 304 | 304 | 304 | 304 | |
| М : Ж | 295 : 295 | 152 : 152 | 152 : 152 | 152 : 152 | 152 : 152 | 152 : 152 | 152 : 152 | 152 : 152 | 152 : 152 | 152 : 152 | |
| отпад % | 16 | 14 | 14 | 14 | 14 | 14 | 14 | 14 | 14 | 14 | |
| отпад бр. | 94 | 42 | 42 | 42 | 42 | 42 | 42 | 42 | 42 | 42 | |
| М : Ж | 47 : 47 | 21 : 21 | 21 : 21 | 21 : 21 | 21 : 21 | 21 : 21 | 21 : 21 | 21 : 21 | 21 : 21 | 21 : 21 | |
| отстрел+отпад | 430 | 144 | 144 | 144 | 144 | 144 | 144 | 144 | 144 | 144 | |
| М : Ж | 215 : 215 | 72 : 72 | 72 : 72 | 72 : 72 | 72 : 72 | 72 : 72 | 72 : 72 | 72 : 72 | 72 : 72 | 72 : 72 | |
| Отстрел | 336 | 102 | 102 | 102 | 102 | 102 | 102 | 102 | 102 | 102 | 1254 |
| М : Ж | 168 : 168 | 51 : 51 | 51 : 51 | 51 : 51 | 51 : 51 | 51 : 51 | 51 : 51 | 51 : 51 | 51 : 51 | 51 : 51 | 627 : 627 |
| Фураж: КНЦ - т | 1.1 | 0.5 | 0.5 | 0.5 | 0.5 | 0.5 | 0.5 | 0.5 | 0.5 | 0.5 | 6 |
| ГРУБ - т | 2.1 | 1.1 | 1.1 | 1.1 | 1.1 | 1.1 | 1.1 | 1.1 | 1.1 | 1.1 | 12 |
| СОЧЕН - т | 2.1 | 1.1 | 1.1 | 10.9 | 1.1 | 1.1 | 1.1 | 1.1 | 1.1 | 1.1 | 22 |
| Сол - кг | 25 | 13 | 13 | 13 | 13 | 13 | 13 | 13 | 13 | 13 | 140 |

ПЕРСПЕКТИВЕН ПЛАН ЗА РАЗВИТИЕ НА ДИВЕЧОВИТЕ ЗАПАСИ ПРЕЗ СЛЕДВАЩИЯ 10-ГОДИШЕН ПЕРИОД

| СЛР "Попово" | | | | | | | | | | | Всичко: |
|----------------|-----------|------------|------------|------------|------------|------------|------------|------------|------------|------------|-------------|
| Година | 2021 | 2022 | 2023 | 2024 | 2025 | 2026 | 2027 | 2028 | 2029 | 2030 | |
| прол.запас | 172 | 274 | 274 | 274 | 274 | 274 | 274 | 274 | 274 | 274 | |
| М : Ж | 86 : 86 | 137 : 137 | 137 : 137 | 137 : 137 | 137 : 137 | 137 : 137 | 137 : 137 | 137 : 137 | 137 : 137 | 137 : 137 | |
| пол.съот. | 1.0 : 1.0 | 1.0 : 1.0 | 1.0 : 1.0 | 1.0 : 1.0 | 1.0 : 1.0 | 1.0 : 1.0 | 1.0 : 1.0 | 1.0 : 1.0 | 1.0 : 1.0 | 1.0 : 1.0 | |
| Кпр(общ запас) | 0.9 | 0.9 | 0.9 | 0.9 | 0.9 | 0.9 | 0.9 | 0.9 | 0.9 | 0.9 | |
| доставка | 0 | 0 | 0 | 0 | 0 | 0 | 0 | 0 | 0 | 0 | 0 |
| М : Ж | 0 : 0 | 0 : 0 | 0 : 0 | 0 : 0 | 0 : 0 | 0 : 0 | 0 : 0 | 0 : 0 | 0 : 0 | 0 : 0 | |
| приплоди | 154 | 246 | 246 | 246 | 246 | 246 | 246 | 246 | 246 | 246 | |
| М : Ж | 77 : 77 | 123 : 123 | 123 : 123 | 123 : 123 | 123 : 123 | 123 : 123 | 123 : 123 | 123 : 123 | 123 : 123 | 123 : 123 | |
| ес.запас | 326 | 520 | 520 | 520 | 520 | 520 | 520 | 520 | 520 | 520 | |
| М : Ж | 163 : 163 | 260 : 260 | 260 : 260 | 260 : 260 | 260 : 260 | 260 : 260 | 260 : 260 | 260 : 260 | 260 : 260 | 260 : 260 | |
| отпад % | 10 | 12 | 12 | 12 | 12 | 12 | 12 | 12 | 12 | 12 | |
| отпад бр. | 32 | 62 | 62 | 62 | 62 | 62 | 62 | 62 | 62 | 62 | |
| М : Ж | 16 : 16 | 31 : 31 | 31 : 31 | 31 : 31 | 31 : 31 | 31 : 31 | 31 : 31 | 31 : 31 | 31 : 31 | 31 : 31 | |
| отстрел+отпад | 52 | 246 | 246 | 246 | 246 | 246 | 246 | 246 | 246 | 246 | |
| М : Ж | 26 : 26 | 123 : 123 | 123 : 123 | 123 : 123 | 123 : 123 | 123 : 123 | 123 : 123 | 123 : 123 | 123 : 123 | 123 : 123 | |
| Отстрел | 20 | 184 | 184 | 184 | 184 | 184 | 184 | 184 | 184 | 184 | 1676 |
| М : Ж | 10 : 10 | 92 : 92 | 92 : 92 | 92 : 92 | 92 : 92 | 92 : 92 | 92 : 92 | 92 : 92 | 92 : 92 | 92 : 92 | 838 : 838 |
| Фураж: КНЦ - т | 0.6 | 0.9 | 0.9 | 0.9 | 0.9 | 0.9 | 0.9 | 0.9 | 0.9 | 0.9 | 9 |
| ГРУБ - т | 1.2 | 1.9 | 1.9 | 1.9 | 1.9 | 1.9 | 1.9 | 1.9 | 1.9 | 1.9 | 18 |
| СОЧЕН - т | 1.2 | 1.9 | 1.9 | 18.7 | 1.9 | 1.9 | 1.9 | 1.9 | 1.9 | 1.9 | 35 |
| Сол - кг | 14 | 22 | 22 | 22 | 22 | 22 | 22 | 22 | 22 | 22 | 210 |

ПЕРСПЕКТИВЕН ПЛАН ЗА РАЗВИТИЕ НА ДИВЕЧОВИТЕ ЗАПАСИ ПРЕЗ СЛЕДВАЩИЯ 10-ГОДИШЕН ПЕРИОД

| Година | СЛР "Попово" | | | | | Вид дивеч: ЗАЕК в ЛР на ЛД 32."Осиково" | | | | | Всичко: |
|----------------|--------------|-----------|-----------|-----------|-----------|-----------------------------------------|-----------|-----------|-----------|-----------|------------|
| | 2021 | 2022 | 2023 | 2024 | 2025 | 2026 | 2027 | 2028 | 2029 | 2030 | |
| прол.запас | 49 | 78 | 118 | 118 | 118 | 118 | 118 | 118 | 118 | 118 | |
| М : Ж | 25 : 24 | 39 : 39 | 59 : 59 | 59 : 59 | 59 : 59 | 59 : 59 | 59 : 59 | 59 : 59 | 59 : 59 | 59 : 59 | |
| пол.съот. | 1.0 : 1.0 | 1.0 : 1.0 | 1.0 : 1.0 | 1.0 : 1.0 | 1.0 : 1.0 | 1.0 : 1.0 | 1.0 : 1.0 | 1.0 : 1.0 | 1.0 : 1.0 | 1.0 : 1.0 | |
| Кпр(общ запас) | 0.9 | 0.9 | 0.9 | 0.9 | 0.9 | 0.9 | 0.9 | 0.9 | 0.9 | 0.9 | |
| доставка | 0 | 0 | 0 | 0 | 0 | 0 | 0 | 0 | 0 | 0 | 0 |
| М : Ж | 0 : 0 | 0 : 0 | 0 : 0 | 0 : 0 | 0 : 0 | 0 : 0 | 0 : 0 | 0 : 0 | 0 : 0 | 0 : 0 | |
| приплоди | 44 | 70 | 106 | 106 | 106 | 106 | 106 | 106 | 106 | 106 | |
| М : Ж | 22 : 22 | 35 : 35 | 53 : 53 | 53 : 53 | 53 : 53 | 53 : 53 | 53 : 53 | 53 : 53 | 53 : 53 | 53 : 53 | |
| ес.запас | 93 | 148 | 224 | 224 | 224 | 224 | 224 | 224 | 224 | 224 | |
| М : Ж | 47 : 46 | 74 : 74 | 112 : 112 | 112 : 112 | 112 : 112 | 112 : 112 | 112 : 112 | 112 : 112 | 112 : 112 | 112 : 112 | |
| отпад % | 12 | 12 | 12 | 12 | 12 | 12 | 12 | 12 | 12 | 12 | |
| отпад бр. | 12 | 18 | 26 | 26 | 26 | 26 | 26 | 26 | 26 | 26 | |
| М : Ж | 6 : 6 | 9 : 9 | 13 : 13 | 13 : 13 | 13 : 13 | 13 : 13 | 13 : 13 | 13 : 13 | 13 : 13 | 13 : 13 | |
| отстрел+отпад | 15 | 30 | 106 | 106 | 106 | 106 | 106 | 106 | 106 | 106 | |
| М : Ж | 8 : 7 | 15 : 15 | 53 : 53 | 53 : 53 | 53 : 53 | 53 : 53 | 53 : 53 | 53 : 53 | 53 : 53 | 53 : 53 | |
| Отстрел | 3 | 12 | 80 | 80 | 80 | 80 | 80 | 80 | 80 | 80 | 655 |
| М : Ж | 2 : 1 | 6 : 6 | 40 : 40 | 40 : 40 | 40 : 40 | 40 : 40 | 40 : 40 | 40 : 40 | 40 : 40 | 40 : 40 | 328 : 327 |
| Фураж: КНЦ - т | 0.2 | 0.3 | 0.4 | 0.4 | 0.4 | 0.4 | 0.4 | 0.4 | 0.4 | 0.4 | 4 |
| ГРУБ - т | 0.3 | 0.5 | 0.8 | 0.8 | 0.8 | 0.8 | 0.8 | 0.8 | 0.8 | 0.8 | 7 |
| СОЧЕН - т | 0.3 | 0.5 | 0.8 | 8.1 | 0.8 | 0.8 | 0.8 | 0.8 | 0.8 | 0.8 | 15 |
| Сол - кг | 4 | 6 | 9 | 9 | 9 | 9 | 9 | 9 | 9 | 9 | 85 |

ПЕРСПЕКТИВЕН ПЛАН ЗА РАЗВИТИЕ НА ДИВЕЧОВИТЕ ЗАПАСИ ПРЕЗ СЛЕДВАЩИЯ 10-ГОДИШЕН ПЕРИОД

| Година | СЛР "Попово" | | | | | Вид дивеч: ЗАЕК в ЛР на ЛД 33."Паламарца" | | | | | Всичко: |
|----------------|--------------|-----------|------------|------------|------------|-------------------------------------------|------------|------------|------------|------------|-------------|
| | 2021 | 2022 | 2023 | 2024 | 2025 | 2026 | 2027 | 2028 | 2029 | 2030 | |
| прол.запас | 39 | 103 | 211 | 220 | 220 | 220 | 220 | 220 | 220 | 220 | |
| М : Ж | 19 : 20 | 51 : 52 | 105 : 106 | 110 : 110 | 110 : 110 | 110 : 110 | 110 : 110 | 110 : 110 | 110 : 110 | 110 : 110 | |
| пол.съот. | 1.0 : 1.1 | 1.0 : 1.0 | 1.0 : 1.0 | 1.0 : 1.0 | 1.0 : 1.0 | 1.0 : 1.0 | 1.0 : 1.0 | 1.0 : 1.0 | 1.0 : 1.0 | 1.0 : 1.0 | |
| Кпр(общ запас) | 0.9 | 0.9 | 0.9 | 0.9 | 0.9 | 0.9 | 0.9 | 0.9 | 0.9 | 0.9 | |
| доставка | 40 | 40 | 0 | 0 | 0 | 0 | 0 | 0 | 0 | 0 | 80 |
| М : Ж | 20 : 20 | 20 : 20 | 0 : 0 | 0 : 0 | 0 : 0 | 0 : 0 | 0 : 0 | 0 : 0 | 0 : 0 | 0 : 0 | |
| приплоди | 36 | 92 | 190 | 198 | 198 | 198 | 198 | 198 | 198 | 198 | |
| М : Ж | 18 : 18 | 46 : 46 | 95 : 95 | 99 : 99 | 99 : 99 | 99 : 99 | 99 : 99 | 99 : 99 | 99 : 99 | 99 : 99 | |
| ес.запас | 115 | 235 | 401 | 418 | 418 | 418 | 418 | 418 | 418 | 418 | |
| М : Ж | 57 : 58 | 117 : 118 | 200 : 201 | 209 : 209 | 209 : 209 | 209 : 209 | 209 : 209 | 209 : 209 | 209 : 209 | 209 : 209 | |
| отпад % | 10 | 10 | 10 | 12 | 12 | 12 | 12 | 12 | 12 | 12 | |
| отпад бр. | 12 | 24 | 40 | 50 | 50 | 50 | 50 | 50 | 50 | 50 | |
| М : Ж | 6 : 6 | 12 : 12 | 20 : 20 | 25 : 25 | 25 : 25 | 25 : 25 | 25 : 25 | 25 : 25 | 25 : 25 | 25 : 25 | |
| отстрел+отпад | 12 | 24 | 181 | 198 | 198 | 198 | 198 | 198 | 198 | 198 | |
| М : Ж | 6 : 6 | 12 : 12 | 90 : 91 | 99 : 99 | 99 : 99 | 99 : 99 | 99 : 99 | 99 : 99 | 99 : 99 | 99 : 99 | |
| Отстрел | 0 | 0 | 141 | 148 | 148 | 148 | 148 | 148 | 148 | 148 | 1177 |
| М : Ж | 0 : 0 | 0 : 0 | 70 : 71 | 74 : 74 | 74 : 74 | 74 : 74 | 74 : 74 | 74 : 74 | 74 : 74 | 74 : 74 | 588 : 589 |
| Фураж: КНЦ - т | 0.2 | 0.4 | 0.7 | 0.8 | 0.8 | 0.8 | 0.8 | 0.8 | 0.8 | 0.8 | 7 |
| ГРУБ - т | 0.4 | 0.8 | 1.4 | 1.5 | 1.5 | 1.5 | 1.5 | 1.5 | 1.5 | 1.5 | 13 |
| СОЧЕН - т | 0.4 | 0.8 | 1.4 | 15.0 | 1.5 | 1.5 | 1.5 | 1.5 | 1.5 | 1.5 | 27 |
| Сол - кг | 5 | 10 | 17 | 18 | 18 | 18 | 18 | 18 | 18 | 18 | 154 |

ПЕРСПЕКТИВЕН ПЛАН ЗА РАЗВИТИЕ НА ДИВЕЧОВИТЕ ЗАПАСИ ПРЕЗ СЛЕДВАЩИЯ 10-ГОДИШЕН ПЕРИОД

| СЛР "Попово" | | | | | | | | | | | Всичко: |
|----------------|-----------|-----------|-----------|-----------|-----------|-----------|-----------|-----------|-----------|-----------|------------|
| Година | 2021 | 2022 | 2023 | 2024 | 2025 | 2026 | 2027 | 2028 | 2029 | 2030 | |
| прол.запас | 50 | 78 | 78 | 78 | 78 | 78 | 78 | 78 | 78 | 78 | |
| М : Ж | 25 : 25 | 39 : 39 | 39 : 39 | 39 : 39 | 39 : 39 | 39 : 39 | 39 : 39 | 39 : 39 | 39 : 39 | 39 : 39 | |
| пол.съот. | 1.0 : 1.0 | 1.0 : 1.0 | 1.0 : 1.0 | 1.0 : 1.0 | 1.0 : 1.0 | 1.0 : 1.0 | 1.0 : 1.0 | 1.0 : 1.0 | 1.0 : 1.0 | 1.0 : 1.0 | |
| Кпр(общ запас) | 0.9 | 0.9 | 0.9 | 0.9 | 0.9 | 0.9 | 0.9 | 0.9 | 0.9 | 0.9 | |
| доставка | 0 | 0 | 0 | 0 | 0 | 0 | 0 | 0 | 0 | 0 | 0 |
| М : Ж | 0 : 0 | 0 : 0 | 0 : 0 | 0 : 0 | 0 : 0 | 0 : 0 | 0 : 0 | 0 : 0 | 0 : 0 | 0 : 0 | |
| приплоди | 46 | 70 | 70 | 70 | 70 | 70 | 70 | 70 | 70 | 70 | |
| М : Ж | 23 : 23 | 35 : 35 | 35 : 35 | 35 : 35 | 35 : 35 | 35 : 35 | 35 : 35 | 35 : 35 | 35 : 35 | 35 : 35 | |
| ес.запас | 96 | 148 | 148 | 148 | 148 | 148 | 148 | 148 | 148 | 148 | |
| М : Ж | 48 : 48 | 74 : 74 | 74 : 74 | 74 : 74 | 74 : 74 | 74 : 74 | 74 : 74 | 74 : 74 | 74 : 74 | 74 : 74 | |
| отпад % | 10 | 12 | 12 | 12 | 12 | 12 | 12 | 12 | 12 | 12 | |
| отпад бр. | 10 | 18 | 18 | 18 | 18 | 18 | 18 | 18 | 18 | 18 | |
| М : Ж | 5 : 5 | 9 : 9 | 9 : 9 | 9 : 9 | 9 : 9 | 9 : 9 | 9 : 9 | 9 : 9 | 9 : 9 | 9 : 9 | |
| отстрел+отпад | 18 | 70 | 70 | 70 | 70 | 70 | 70 | 70 | 70 | 70 | |
| М : Ж | 9 : 9 | 35 : 35 | 35 : 35 | 35 : 35 | 35 : 35 | 35 : 35 | 35 : 35 | 35 : 35 | 35 : 35 | 35 : 35 | |
| Отстрел | 8 | 52 | 52 | 52 | 52 | 52 | 52 | 52 | 52 | 52 | 476 |
| М : Ж | 4 : 4 | 26 : 26 | 26 : 26 | 26 : 26 | 26 : 26 | 26 : 26 | 26 : 26 | 26 : 26 | 26 : 26 | 26 : 26 | 238 : 238 |
| Фураж: КНЦ - т | 0.2 | 0.3 | 0.3 | 0.3 | 0.3 | 0.3 | 0.3 | 0.3 | 0.3 | 0.3 | 3 |
| ГРУБ - т | 0.3 | 0.5 | 0.5 | 0.5 | 0.5 | 0.5 | 0.5 | 0.5 | 0.5 | 0.5 | 5 |
| СОЧЕН - т | 0.3 | 0.5 | 0.5 | 5.3 | 0.5 | 0.5 | 0.5 | 0.5 | 0.5 | 0.5 | 10 |
| Сол - кг | 4 | 6 | 6 | 6 | 6 | 6 | 6 | 6 | 6 | 6 | 60 |

ПЕРСПЕКТИВЕН ПЛАН ЗА РАЗВИТИЕ НА ДИВЕЧОВИТЕ ЗАПАСИ ПРЕЗ СЛЕДВАЩИЯ 10-ГОДИШЕН ПЕРИОД

| Година | СЛР "Попово" | | | | | Вид дивеч: ЗАЕК в ЛР на ЛД 35."Попово" | | | | | Всичко: |
|----------------|--------------|------------|------------|------------|------------|----------------------------------------|------------|------------|------------|------------|-------------|
| | 2021 | 2022 | 2023 | 2024 | 2025 | 2026 | 2027 | 2028 | 2029 | 2030 | |
| прол.запас | 115 | 174 | 174 | 174 | 174 | 174 | 174 | 174 | 174 | 174 | |
| М : Ж | 57 : 58 | 87 : 87 | 87 : 87 | 87 : 87 | 87 : 87 | 87 : 87 | 87 : 87 | 87 : 87 | 87 : 87 | 87 : 87 | |
| пол.съот. | 1.0 : 1.0 | 1.0 : 1.0 | 1.0 : 1.0 | 1.0 : 1.0 | 1.0 : 1.0 | 1.0 : 1.0 | 1.0 : 1.0 | 1.0 : 1.0 | 1.0 : 1.0 | 1.0 : 1.0 | |
| Кпр(общ запас) | 0.9 | 0.9 | 0.9 | 0.9 | 0.9 | 0.9 | 0.9 | 0.9 | 0.9 | 0.9 | |
| доставка | 0 | 0 | 0 | 0 | 0 | 0 | 0 | 0 | 0 | 0 | 0 |
| М : Ж | 0 : 0 | 0 : 0 | 0 : 0 | 0 : 0 | 0 : 0 | 0 : 0 | 0 : 0 | 0 : 0 | 0 : 0 | 0 : 0 | |
| приплоди | 104 | 156 | 156 | 156 | 156 | 156 | 156 | 156 | 156 | 156 | |
| М : Ж | 52 : 52 | 78 : 78 | 78 : 78 | 78 : 78 | 78 : 78 | 78 : 78 | 78 : 78 | 78 : 78 | 78 : 78 | 78 : 78 | |
| ес.запас | 219 | 330 | 330 | 330 | 330 | 330 | 330 | 330 | 330 | 330 | |
| М : Ж | 109 : 110 | 165 : 165 | 165 : 165 | 165 : 165 | 165 : 165 | 165 : 165 | 165 : 165 | 165 : 165 | 165 : 165 | 165 : 165 | |
| отпад % | 10 | 12 | 12 | 12 | 12 | 12 | 12 | 12 | 12 | 12 | |
| отпад бр. | 22 | 40 | 40 | 40 | 40 | 40 | 40 | 40 | 40 | 40 | |
| М : Ж | 11 : 11 | 20 : 20 | 20 : 20 | 20 : 20 | 20 : 20 | 20 : 20 | 20 : 20 | 20 : 20 | 20 : 20 | 20 : 20 | |
| отстрел+отпад | 45 | 156 | 156 | 156 | 156 | 156 | 156 | 156 | 156 | 156 | |
| М : Ж | 22 : 23 | 78 : 78 | 78 : 78 | 78 : 78 | 78 : 78 | 78 : 78 | 78 : 78 | 78 : 78 | 78 : 78 | 78 : 78 | |
| Отстрел | 23 | 116 | 116 | 116 | 116 | 116 | 116 | 116 | 116 | 116 | 1067 |
| М : Ж | 11 : 12 | 58 : 58 | 58 : 58 | 58 : 58 | 58 : 58 | 58 : 58 | 58 : 58 | 58 : 58 | 58 : 58 | 58 : 58 | 533 : 534 |
| Фураж: КНЦ - т | 0.4 | 0.6 | 0.6 | 0.6 | 0.6 | 0.6 | 0.6 | 0.6 | 0.6 | 0.6 | 6 |
| ГРУБ - т | 0.8 | 1.2 | 1.2 | 1.2 | 1.2 | 1.2 | 1.2 | 1.2 | 1.2 | 1.2 | 11 |
| СОЧЕН - т | 0.8 | 1.2 | 1.2 | 11.9 | 1.2 | 1.2 | 1.2 | 1.2 | 1.2 | 1.2 | 22 |
| Сол - кг | 9 | 14 | 14 | 14 | 14 | 14 | 14 | 14 | 14 | 14 | 134 |

ПЕРСПЕКТИВЕН ПЛАН ЗА РАЗВИТИЕ НА ДИВЕЧОВИТЕ ЗАПАСИ ПРЕЗ СЛЕДВАЩИЯ 10-ГОДИШЕН ПЕРИОД

| Година | СЛР "Попово" | | | | | Вид дивеч: ЗАЕК в ЛР на ЛД 36."Посабина" | | | | | Всичко: |
|----------------|--------------|-----------|-----------|-----------|-----------|------------------------------------------|-----------|-----------|-----------|-----------|------------|
| | 2021 | 2022 | 2023 | 2024 | 2025 | 2026 | 2027 | 2028 | 2029 | 2030 | |
| прол.запас | 32 | 54 | 92 | 140 | 140 | 140 | 140 | 140 | 140 | 140 | |
| М : Ж | 16 : 16 | 27 : 27 | 46 : 46 | 70 : 70 | 70 : 70 | 70 : 70 | 70 : 70 | 70 : 70 | 70 : 70 | 70 : 70 | |
| пол.съот. | 1.0 : 1.0 | 1.0 : 1.0 | 1.0 : 1.0 | 1.0 : 1.0 | 1.0 : 1.0 | 1.0 : 1.0 | 1.0 : 1.0 | 1.0 : 1.0 | 1.0 : 1.0 | 1.0 : 1.0 | |
| Кпр(общ запас) | 0.9 | 0.9 | 0.9 | 0.9 | 0.9 | 0.9 | 0.9 | 0.9 | 0.9 | 0.9 | |
| доставка | 0 | 0 | 0 | 0 | 0 | 0 | 0 | 0 | 0 | 0 | 0 |
| М : Ж | 0 : 0 | 0 : 0 | 0 : 0 | 0 : 0 | 0 : 0 | 0 : 0 | 0 : 0 | 0 : 0 | 0 : 0 | 0 : 0 | |
| приплоди | 28 | 48 | 82 | 126 | 126 | 126 | 126 | 126 | 126 | 126 | |
| М : Ж | 14 : 14 | 24 : 24 | 41 : 41 | 63 : 63 | 63 : 63 | 63 : 63 | 63 : 63 | 63 : 63 | 63 : 63 | 63 : 63 | |
| ес.запас | 60 | 102 | 174 | 266 | 266 | 266 | 266 | 266 | 266 | 266 | |
| М : Ж | 30 : 30 | 51 : 51 | 87 : 87 | 133 : 133 | 133 : 133 | 133 : 133 | 133 : 133 | 133 : 133 | 133 : 133 | 133 : 133 | |
| отпад % | 10 | 10 | 12 | 12 | 12 | 12 | 12 | 12 | 12 | 12 | |
| отпад бр. | 6 | 10 | 20 | 32 | 32 | 32 | 32 | 32 | 32 | 32 | |
| М : Ж | 3 : 3 | 5 : 5 | 10 : 10 | 16 : 16 | 16 : 16 | 16 : 16 | 16 : 16 | 16 : 16 | 16 : 16 | 16 : 16 | |
| отстрел+отпад | 6 | 10 | 34 | 126 | 126 | 126 | 126 | 126 | 126 | 126 | |
| М : Ж | 3 : 3 | 5 : 5 | 17 : 17 | 63 : 63 | 63 : 63 | 63 : 63 | 63 : 63 | 63 : 63 | 63 : 63 | 63 : 63 | |
| Отстрел | 0 | 0 | 14 | 94 | 94 | 94 | 94 | 94 | 94 | 94 | 672 |
| М : Ж | 0 : 0 | 0 : 0 | 7 : 7 | 47 : 47 | 47 : 47 | 47 : 47 | 47 : 47 | 47 : 47 | 47 : 47 | 47 : 47 | 336 : 336 |
| Фураж: КНЦ - т | 0.1 | 0.2 | 0.3 | 0.5 | 0.5 | 0.5 | 0.5 | 0.5 | 0.5 | 0.5 | 4 |
| ГРУБ - т | 0.2 | 0.4 | 0.6 | 1.0 | 1.0 | 1.0 | 1.0 | 1.0 | 1.0 | 1.0 | 8 |
| СОЧЕН - т | 0.2 | 0.4 | 0.6 | 9.6 | 1.0 | 1.0 | 1.0 | 1.0 | 1.0 | 1.0 | 17 |
| Сол - кг | 3 | 4 | 7 | 11 | 11 | 11 | 11 | 11 | 11 | 11 | 92 |

ПЕРСПЕКТИВЕН ПЛАН ЗА РАЗВИТИЕ НА ДИВЕЧОВИТЕ ЗАПАСИ ПРЕЗ СЛЕДВАЩИЯ 10-ГОДИШЕН ПЕРИОД

| СЛР "Попово" | | | | | | | | | | | Всичко: |
|----------------|-----------|-----------|-----------|-----------|-----------|-----------|-----------|-----------|-----------|-----------|------------|
| Година | 2021 | 2022 | 2023 | 2024 | 2025 | 2026 | 2027 | 2028 | 2029 | 2030 | |
| прол.запас | 30 | 52 | 88 | 88 | 88 | 88 | 88 | 88 | 88 | 88 | |
| М : Ж | 15 : 15 | 26 : 26 | 44 : 44 | 44 : 44 | 44 : 44 | 44 : 44 | 44 : 44 | 44 : 44 | 44 : 44 | 44 : 44 | |
| пол.съот. | 1.0 : 1.0 | 1.0 : 1.0 | 1.0 : 1.0 | 1.0 : 1.0 | 1.0 : 1.0 | 1.0 : 1.0 | 1.0 : 1.0 | 1.0 : 1.0 | 1.0 : 1.0 | 1.0 : 1.0 | |
| Кпр(общ запас) | 0.9 | 0.9 | 0.9 | 0.9 | 0.9 | 0.9 | 0.9 | 0.9 | 0.9 | 0.9 | |
| доставка | 0 | 0 | 0 | 0 | 0 | 0 | 0 | 0 | 0 | 0 | 0 |
| М : Ж | 0 : 0 | 0 : 0 | 0 : 0 | 0 : 0 | 0 : 0 | 0 : 0 | 0 : 0 | 0 : 0 | 0 : 0 | 0 : 0 | |
| приплоди | 28 | 46 | 80 | 80 | 80 | 80 | 80 | 80 | 80 | 80 | |
| М : Ж | 14 : 14 | 23 : 23 | 40 : 40 | 40 : 40 | 40 : 40 | 40 : 40 | 40 : 40 | 40 : 40 | 40 : 40 | 40 : 40 | |
| ес.запас | 58 | 98 | 168 | 168 | 168 | 168 | 168 | 168 | 168 | 168 | |
| М : Ж | 29 : 29 | 49 : 49 | 84 : 84 | 84 : 84 | 84 : 84 | 84 : 84 | 84 : 84 | 84 : 84 | 84 : 84 | 84 : 84 | |
| отпад % | 10 | 10 | 12 | 12 | 12 | 12 | 12 | 12 | 12 | 12 | |
| отпад бр. | 6 | 10 | 20 | 20 | 20 | 20 | 20 | 20 | 20 | 20 | |
| М : Ж | 3 : 3 | 5 : 5 | 10 : 10 | 10 : 10 | 10 : 10 | 10 : 10 | 10 : 10 | 10 : 10 | 10 : 10 | 10 : 10 | |
| отстрел+отпад | 6 | 10 | 80 | 80 | 80 | 80 | 80 | 80 | 80 | 80 | |
| М : Ж | 3 : 3 | 5 : 5 | 40 : 40 | 40 : 40 | 40 : 40 | 40 : 40 | 40 : 40 | 40 : 40 | 40 : 40 | 40 : 40 | |
| Отстрел | 0 | 0 | 60 | 60 | 60 | 60 | 60 | 60 | 60 | 60 | 480 |
| М : Ж | 0 : 0 | 0 : 0 | 30 : 30 | 30 : 30 | 30 : 30 | 30 : 30 | 30 : 30 | 30 : 30 | 30 : 30 | 30 : 30 | 240 : 240 |
| Фураж: КНЦ - т | 0.1 | 0.2 | 0.3 | 0.3 | 0.3 | 0.3 | 0.3 | 0.3 | 0.3 | 0.3 | 3 |
| ГРУБ - т | 0.2 | 0.4 | 0.6 | 0.6 | 0.6 | 0.6 | 0.6 | 0.6 | 0.6 | 0.6 | 5 |
| СОЧЕН - т | 0.2 | 0.4 | 0.6 | 6.0 | 0.6 | 0.6 | 0.6 | 0.6 | 0.6 | 0.6 | 11 |
| Сол - кг | 2 | 4 | 7 | 7 | 7 | 7 | 7 | 7 | 7 | 7 | 63 |

ПЕРСПЕКТИВЕН ПЛАН ЗА РАЗВИТИЕ НА ДИВЕЧОВИТЕ ЗАПАСИ ПРЕЗ СЛЕДВАЩИЯ 10-ГОДИШЕН ПЕРИОД

| Година | СЛР "Попово" | | | | | Вид дивеч: ЗАЕК в ЛР на ЛД 38."Садина" | | | | | Всичко: |
|----------------|--------------|------------|------------|------------|------------|----------------------------------------|------------|------------|------------|------------|-------------|
| | 2021 | 2022 | 2023 | 2024 | 2025 | 2026 | 2027 | 2028 | 2029 | 2030 | |
| прол.запас | 135 | 231 | 292 | 292 | 292 | 292 | 292 | 292 | 292 | 292 | |
| М : Ж | 67 : 68 | 115 : 116 | 146 : 146 | 146 : 146 | 146 : 146 | 146 : 146 | 146 : 146 | 146 : 146 | 146 : 146 | 146 : 146 | |
| пол.съот. | 1.0 : 1.0 | 1.0 : 1.0 | 1.0 : 1.0 | 1.0 : 1.0 | 1.0 : 1.0 | 1.0 : 1.0 | 1.0 : 1.0 | 1.0 : 1.0 | 1.0 : 1.0 | 1.0 : 1.0 | |
| Кпр(общ запас) | 0.9 | 0.9 | 0.9 | 0.9 | 0.9 | 0.9 | 0.9 | 0.9 | 0.9 | 0.9 | |
| доставка | 0 | 0 | 0 | 0 | 0 | 0 | 0 | 0 | 0 | 0 | 0 |
| М : Ж | 0 : 0 | 0 : 0 | 0 : 0 | 0 : 0 | 0 : 0 | 0 : 0 | 0 : 0 | 0 : 0 | 0 : 0 | 0 : 0 | |
| приплоди | 122 | 208 | 262 | 262 | 262 | 262 | 262 | 262 | 262 | 262 | |
| М : Ж | 61 : 61 | 104 : 104 | 131 : 131 | 131 : 131 | 131 : 131 | 131 : 131 | 131 : 131 | 131 : 131 | 131 : 131 | 131 : 131 | |
| ес.запас | 257 | 439 | 554 | 554 | 554 | 554 | 554 | 554 | 554 | 554 | |
| М : Ж | 128 : 129 | 219 : 220 | 277 : 277 | 277 : 277 | 277 : 277 | 277 : 277 | 277 : 277 | 277 : 277 | 277 : 277 | 277 : 277 | |
| отпад % | 10 | 10 | 12 | 12 | 12 | 12 | 12 | 12 | 12 | 12 | |
| отпад бр. | 26 | 44 | 66 | 66 | 66 | 66 | 66 | 66 | 66 | 66 | |
| М : Ж | 13 : 13 | 22 : 22 | 33 : 33 | 33 : 33 | 33 : 33 | 33 : 33 | 33 : 33 | 33 : 33 | 33 : 33 | 33 : 33 | |
| отстрел+отпад | 26 | 147 | 262 | 262 | 262 | 262 | 262 | 262 | 262 | 262 | |
| М : Ж | 13 : 13 | 73 : 74 | 131 : 131 | 131 : 131 | 131 : 131 | 131 : 131 | 131 : 131 | 131 : 131 | 131 : 131 | 131 : 131 | |
| Отстрел | 0 | 103 | 196 | 196 | 196 | 196 | 196 | 196 | 196 | 196 | 1671 |
| М : Ж | 0 : 0 | 51 : 52 | 98 : 98 | 98 : 98 | 98 : 98 | 98 : 98 | 98 : 98 | 98 : 98 | 98 : 98 | 98 : 98 | 835 : 836 |
| Фураж: КНЦ - т | 0.5 | 0.8 | 1.0 | 1.0 | 1.0 | 1.0 | 1.0 | 1.0 | 1.0 | 1.0 | 9 |
| ГРУБ - т | 0.9 | 1.6 | 2.0 | 2.0 | 2.0 | 2.0 | 2.0 | 2.0 | 2.0 | 2.0 | 18 |
| СОЧЕН - т | 0.9 | 1.6 | 2.0 | 19.9 | 2.0 | 2.0 | 2.0 | 2.0 | 2.0 | 2.0 | 36 |
| Сол - кг | 11 | 18 | 23 | 23 | 23 | 23 | 23 | 23 | 23 | 23 | 215 |

ПЕРСПЕКТИВЕН ПЛАН ЗА РАЗВИТИЕ НА ДИВЕЧОВИТЕ ЗАПАСИ ПРЕЗ СЛЕДВАЩИЯ 10-ГОДИШЕН ПЕРИОД

| Година | СЛР "Попово" | | | | | Вид дивеч: ЗАЕК в ЛР на ЛД 39."Светлен" | | | | | Всичко: |
|----------------|--------------|-----------|------------|------------|------------|-----------------------------------------|------------|------------|------------|------------|-------------|
| | 2021 | 2022 | 2023 | 2024 | 2025 | 2026 | 2027 | 2028 | 2029 | 2030 | |
| прол.запас | 130 | 224 | 298 | 298 | 298 | 298 | 298 | 298 | 298 | 298 | |
| М : Ж | 65 : 65 | 112 : 112 | 149 : 149 | 149 : 149 | 149 : 149 | 149 : 149 | 149 : 149 | 149 : 149 | 149 : 149 | 149 : 149 | |
| пол.съот. | 1.0 : 1.0 | 1.0 : 1.0 | 1.0 : 1.0 | 1.0 : 1.0 | 1.0 : 1.0 | 1.0 : 1.0 | 1.0 : 1.0 | 1.0 : 1.0 | 1.0 : 1.0 | 1.0 : 1.0 | |
| Кпр(общ запас) | 0.9 | 0.9 | 0.9 | 0.9 | 0.9 | 0.9 | 0.9 | 0.9 | 0.9 | 0.9 | |
| доставка | 0 | 0 | 0 | 0 | 0 | 0 | 0 | 0 | 0 | 0 | 0 |
| М : Ж | 0 : 0 | 0 : 0 | 0 : 0 | 0 : 0 | 0 : 0 | 0 : 0 | 0 : 0 | 0 : 0 | 0 : 0 | 0 : 0 | |
| приплоди | 118 | 202 | 268 | 268 | 268 | 268 | 268 | 268 | 268 | 268 | |
| М : Ж | 59 : 59 | 101 : 101 | 134 : 134 | 134 : 134 | 134 : 134 | 134 : 134 | 134 : 134 | 134 : 134 | 134 : 134 | 134 : 134 | |
| ес.запас | 248 | 426 | 566 | 566 | 566 | 566 | 566 | 566 | 566 | 566 | |
| М : Ж | 124 : 124 | 213 : 213 | 283 : 283 | 283 : 283 | 283 : 283 | 283 : 283 | 283 : 283 | 283 : 283 | 283 : 283 | 283 : 283 | |
| отпад % | 10 | 12 | 14 | 14 | 14 | 14 | 14 | 14 | 14 | 14 | |
| отпад бр. | 24 | 52 | 80 | 80 | 80 | 80 | 80 | 80 | 80 | 80 | |
| М : Ж | 12 : 12 | 26 : 26 | 40 : 40 | 40 : 40 | 40 : 40 | 40 : 40 | 40 : 40 | 40 : 40 | 40 : 40 | 40 : 40 | |
| отстрел+отпад | 24 | 128 | 268 | 268 | 268 | 268 | 268 | 268 | 268 | 268 | |
| М : Ж | 12 : 12 | 64 : 64 | 134 : 134 | 134 : 134 | 134 : 134 | 134 : 134 | 134 : 134 | 134 : 134 | 134 : 134 | 134 : 134 | |
| Отстрел | 0 | 76 | 188 | 188 | 188 | 188 | 188 | 188 | 188 | 188 | 1580 |
| М : Ж | 0 : 0 | 38 : 38 | 94 : 94 | 94 : 94 | 94 : 94 | 94 : 94 | 94 : 94 | 94 : 94 | 94 : 94 | 94 : 94 | 790 : 790 |
| Фураж: КНЦ - т | 0.4 | 0.8 | 1.0 | 1.0 | 1.0 | 1.0 | 1.0 | 1.0 | 1.0 | 1.0 | 9 |
| ГРУБ - т | 0.9 | 1.5 | 2.0 | 2.0 | 2.0 | 2.0 | 2.0 | 2.0 | 2.0 | 2.0 | 19 |
| СОЧЕН - т | 0.9 | 1.5 | 2.0 | 20.4 | 2.0 | 2.0 | 2.0 | 2.0 | 2.0 | 2.0 | 37 |
| Сол - кг | 10 | 18 | 24 | 24 | 24 | 24 | 24 | 24 | 24 | 24 | 218 |

ПЕРСПЕКТИВЕН ПЛАН ЗА РАЗВИТИЕ НА ДИВЕЧОВИТЕ ЗАПАСИ ПРЕЗ СЛЕДВАЩИЯ 10-ГОДИШЕН ПЕРИОД

| СЛР "Попово" | | | | | | | | | | | Всичко: |
|----------------|-----------|-----------|------------|------------|------------|------------|------------|------------|------------|------------|------------|
| Година | 2021 | 2022 | 2023 | 2024 | 2025 | 2026 | 2027 | 2028 | 2029 | 2030 | |
| прол.запас | 77 | 133 | 174 | 174 | 174 | 174 | 174 | 174 | 174 | 174 | |
| М : Ж | 38 : 39 | 66 : 67 | 87 : 87 | 87 : 87 | 87 : 87 | 87 : 87 | 87 : 87 | 87 : 87 | 87 : 87 | 87 : 87 | |
| пол.съот. | 1.0 : 1.0 | 1.0 : 1.0 | 1.0 : 1.0 | 1.0 : 1.0 | 1.0 : 1.0 | 1.0 : 1.0 | 1.0 : 1.0 | 1.0 : 1.0 | 1.0 : 1.0 | 1.0 : 1.0 | |
| Кпр(общ запас) | 0.9 | 0.9 | 0.9 | 0.9 | 0.9 | 0.9 | 0.9 | 0.9 | 0.9 | 0.9 | |
| доставка | 0 | 0 | 0 | 0 | 0 | 0 | 0 | 0 | 0 | 0 | 0 |
| М : Ж | 0 : 0 | 0 : 0 | 0 : 0 | 0 : 0 | 0 : 0 | 0 : 0 | 0 : 0 | 0 : 0 | 0 : 0 | 0 : 0 | |
| приплоди | 70 | 120 | 156 | 156 | 156 | 156 | 156 | 156 | 156 | 156 | |
| М : Ж | 35 : 35 | 60 : 60 | 78 : 78 | 78 : 78 | 78 : 78 | 78 : 78 | 78 : 78 | 78 : 78 | 78 : 78 | 78 : 78 | |
| ес.запас | 147 | 253 | 330 | 330 | 330 | 330 | 330 | 330 | 330 | 330 | |
| М : Ж | 73 : 74 | 126 : 127 | 165 : 165 | 165 : 165 | 165 : 165 | 165 : 165 | 165 : 165 | 165 : 165 | 165 : 165 | 165 : 165 | |
| отпад % | 10 | 12 | 14 | 14 | 14 | 14 | 14 | 14 | 14 | 14 | |
| отпад бр. | 14 | 30 | 46 | 46 | 46 | 46 | 46 | 46 | 46 | 46 | |
| М : Ж | 7 : 7 | 15 : 15 | 23 : 23 | 23 : 23 | 23 : 23 | 23 : 23 | 23 : 23 | 23 : 23 | 23 : 23 | 23 : 23 | |
| отстрел+отпад | 14 | 79 | 156 | 156 | 156 | 156 | 156 | 156 | 156 | 156 | |
| М : Ж | 7 : 7 | 39 : 40 | 78 : 78 | 78 : 78 | 78 : 78 | 78 : 78 | 78 : 78 | 78 : 78 | 78 : 78 | 78 : 78 | |
| Отстрел | 0 | 49 | 110 | 110 | 110 | 110 | 110 | 110 | 110 | 110 | 929 |
| М : Ж | 0 : 0 | 24 : 25 | 55 : 55 | 55 : 55 | 55 : 55 | 55 : 55 | 55 : 55 | 55 : 55 | 55 : 55 | 55 : 55 | 464 : 465 |
| Фураж: КНЦ - т | 0.3 | 0.5 | 0.6 | 0.6 | 0.6 | 0.6 | 0.6 | 0.6 | 0.6 | 0.6 | 5 |
| ГРУБ - т | 0.5 | 0.9 | 1.2 | 1.2 | 1.2 | 1.2 | 1.2 | 1.2 | 1.2 | 1.2 | 11 |
| СОЧЕН - т | 0.5 | 0.9 | 1.2 | 11.9 | 1.2 | 1.2 | 1.2 | 1.2 | 1.2 | 1.2 | 22 |
| Сол - кг | 6 | 11 | 14 | 14 | 14 | 14 | 14 | 14 | 14 | 14 | 128 |

ПЕРСПЕКТИВЕН ПЛАН ЗА РАЗВИТИЕ НА ДИВЕЧОВИТЕ ЗАПАСИ ПРЕЗ СЛЕДВАЩИЯ 10-ГОДИШЕН ПЕРИОД

| Година | СЛР "Попово" | | | | | Вид дивеч: ЗАЕК в ЛР на ЛД 41."Славяново" | | | | | Всичко: |
|----------------|--------------|-----------|-----------|-----------|-----------|-------------------------------------------|-----------|-----------|-----------|-----------|------------|
| | 2021 | 2022 | 2023 | 2024 | 2025 | 2026 | 2027 | 2028 | 2029 | 2030 | |
| прол.запас | 53 | 91 | 128 | 128 | 128 | 128 | 128 | 128 | 128 | 128 | |
| М : Ж | 26 : 27 | 45 : 46 | 64 : 64 | 64 : 64 | 64 : 64 | 64 : 64 | 64 : 64 | 64 : 64 | 64 : 64 | 64 : 64 | |
| пол.съот. | 1.0 : 1.0 | 1.0 : 1.0 | 1.0 : 1.0 | 1.0 : 1.0 | 1.0 : 1.0 | 1.0 : 1.0 | 1.0 : 1.0 | 1.0 : 1.0 | 1.0 : 1.0 | 1.0 : 1.0 | |
| Кпр(общ запас) | 0.9 | 0.9 | 0.9 | 0.9 | 0.9 | 0.9 | 0.9 | 0.9 | 0.9 | 0.9 | |
| доставка | 0 | 0 | 0 | 0 | 0 | 0 | 0 | 0 | 0 | 0 | 0 |
| М : Ж | 0 : 0 | 0 : 0 | 0 : 0 | 0 : 0 | 0 : 0 | 0 : 0 | 0 : 0 | 0 : 0 | 0 : 0 | 0 : 0 | |
| приплоди | 48 | 82 | 116 | 116 | 116 | 116 | 116 | 116 | 116 | 116 | |
| М : Ж | 24 : 24 | 41 : 41 | 58 : 58 | 58 : 58 | 58 : 58 | 58 : 58 | 58 : 58 | 58 : 58 | 58 : 58 | 58 : 58 | |
| ес.запас | 101 | 173 | 244 | 244 | 244 | 244 | 244 | 244 | 244 | 244 | |
| М : Ж | 50 : 51 | 86 : 87 | 122 : 122 | 122 : 122 | 122 : 122 | 122 : 122 | 122 : 122 | 122 : 122 | 122 : 122 | 122 : 122 | |
| отпад % | 10 | 12 | 14 | 14 | 14 | 14 | 14 | 14 | 14 | 14 | |
| отпад бр. | 10 | 20 | 34 | 34 | 34 | 34 | 34 | 34 | 34 | 34 | |
| М : Ж | 5 : 5 | 10 : 10 | 17 : 17 | 17 : 17 | 17 : 17 | 17 : 17 | 17 : 17 | 17 : 17 | 17 : 17 | 17 : 17 | |
| отстрел+отпад | 10 | 45 | 116 | 116 | 116 | 116 | 116 | 116 | 116 | 116 | |
| М : Ж | 5 : 5 | 22 : 23 | 58 : 58 | 58 : 58 | 58 : 58 | 58 : 58 | 58 : 58 | 58 : 58 | 58 : 58 | 58 : 58 | |
| Отстрел | 0 | 25 | 82 | 82 | 82 | 82 | 82 | 82 | 82 | 82 | 681 |
| М : Ж | 0 : 0 | 12 : 13 | 41 : 41 | 41 : 41 | 41 : 41 | 41 : 41 | 41 : 41 | 41 : 41 | 41 : 41 | 41 : 41 | 340 : 341 |
| Фураж: КНЦ - т | 0.2 | 0.3 | 0.4 | 0.4 | 0.4 | 0.4 | 0.4 | 0.4 | 0.4 | 0.4 | 4 |
| ГРУБ - т | 0.4 | 0.6 | 0.9 | 0.9 | 0.9 | 0.9 | 0.9 | 0.9 | 0.9 | 0.9 | 8 |
| СОЧЕН - т | 0.4 | 0.6 | 0.9 | 8.8 | 0.9 | 0.9 | 0.9 | 0.9 | 0.9 | 0.9 | 16 |
| Сол - кг | 4 | 7 | 10 | 10 | 10 | 10 | 10 | 10 | 10 | 10 | 93 |

ПЕРСПЕКТИВЕН ПЛАН ЗА РАЗВИТИЕ НА ДИВЕЧОВИТЕ ЗАПАСИ ПРЕЗ СЛЕДВАЩИЯ 10-ГОДИШЕН ПЕРИОД

Вид дивеч: Фазан - ловен (II) - в ЛР на 1.ЛСК "Еленово" 1.Ловище "Заветно"

| Година | 2021 | 2022 | 2023 | 2024 | 2025 | 2026 | 2027 | 2028 | 2029 | 2030 | Всичко: |
|----------------|-----------|-----------|-----------|-----------|-----------|-----------|-----------|-----------|-----------|-----------|------------|
| прол.запас | 20 | 22 | 22 | 22 | 22 | 22 | 22 | 22 | 22 | 22 | |
| М : Ж | 9 : 11 | 10 : 12 | 10 : 12 | 10 : 12 | 10 : 12 | 10 : 12 | 10 : 12 | 10 : 12 | 10 : 12 | 10 : 12 | |
| пол.съот. | 1.0 : 1.2 | 1.0 : 1.2 | 1.0 : 1.2 | 1.0 : 1.2 | 1.0 : 1.2 | 1.0 : 1.2 | 1.0 : 1.2 | 1.0 : 1.2 | 1.0 : 1.2 | 1.0 : 1.2 | |
| Кпр.(вс.жен.) | 2.6 | 2.6 | 2.6 | 2.6 | 2.6 | 2.6 | 2.6 | 2.6 | 2.6 | 2.6 | |
| доставка | 0 | 0 | 0 | 0 | 0 | 0 | 0 | 0 | 0 | 0 | |
| М : Ж | 0 : 0 | 0 : 0 | 0 : 0 | 0 : 0 | 0 : 0 | 0 : 0 | 0 : 0 | 0 : 0 | 0 : 0 | 0 : 0 | |
| приплоди | 28 | 32 | 32 | 32 | 32 | 32 | 32 | 32 | 32 | 32 | |
| М : Ж | 14 : 14 | 16 : 16 | 16 : 16 | 16 : 16 | 16 : 16 | 16 : 16 | 16 : 16 | 16 : 16 | 16 : 16 | 16 : 16 | |
| ес.запас | 48 | 54 | 54 | 54 | 54 | 54 | 54 | 54 | 54 | 54 | |
| М : Ж | 23 : 25 | 26 : 28 | 26 : 28 | 26 : 28 | 26 : 28 | 26 : 28 | 26 : 28 | 26 : 28 | 26 : 28 | 26 : 28 | |
| отпад % | 20 | 20 | 20 | 20 | 20 | 20 | 20 | 20 | 20 | 20 | 118 |
| отпад бр. | 10 | 12 | 12 | 12 | 12 | 12 | 12 | 12 | 12 | 12 | |
| М : Ж | 5 : 5 | 6 : 6 | 6 : 6 | 6 : 6 | 6 : 6 | 6 : 6 | 6 : 6 | 6 : 6 | 6 : 6 | 6 : 6 | 59 : 59 |
| отстрел+отпад | 26 | 32 | 32 | 32 | 32 | 32 | 32 | 32 | 32 | 32 | |
| М : Ж | 13 : 13 | 16 : 16 | 16 : 16 | 16 : 16 | 16 : 16 | 16 : 16 | 16 : 16 | 16 : 16 | 16 : 16 | 16 : 16 | |
| Отстрел | 16 | 20 | 20 | 20 | 20 | 20 | 20 | 20 | 20 | 20 | 196 |
| М : Ж | 8 : 8 | 10 : 10 | 10 : 10 | 10 : 10 | 10 : 10 | 10 : 10 | 10 : 10 | 10 : 10 | 10 : 10 | 10 : 10 | 98 : 98 |
| Фураж:КНЦ-т. | 0.4 | 0.4 | 0.4 | 0.4 | 0.4 | 0.4 | 0.4 | 0.4 | 0.4 | 0.4 | 4 |

Подхранването на фазана във всички ловностопански райони е с продължителност сто и петдесет дни дни

ПЕРСПЕКТИВЕН ПЛАН ЗА РАЗВИТИЕ НА ДИВЕЧОВИТЕ ЗАПАСИ ПРЕЗ СЛЕДВАЩИЯ 10-ГОДИШЕН ПЕРИОД

Вид дивеч: Фазан - ловен (II) - в ЛР на 1.ЛСК "Еленово" 2.Ловище "Дриново"

| Година | 2021 | 2022 | 2023 | 2024 | 2025 | 2026 | 2027 | 2028 | 2029 | 2030 | Всичко: |
|----------------|-----------|-----------|-----------|-----------|-----------|-----------|-----------|-----------|-----------|-----------|------------|
| прол.запас | 22 | 24 | 24 | 24 | 24 | 24 | 24 | 24 | 24 | 24 | |
| М : Ж | 9 : 13 | 10 : 14 | 10 : 14 | 10 : 14 | 10 : 14 | 10 : 14 | 10 : 14 | 10 : 14 | 10 : 14 | 10 : 14 | |
| пол.съот. | 1.0 : 1.4 | 1.0 : 1.4 | 1.0 : 1.4 | 1.0 : 1.4 | 1.0 : 1.4 | 1.0 : 1.4 | 1.0 : 1.4 | 1.0 : 1.4 | 1.0 : 1.4 | 1.0 : 1.4 | |
| Кпр.(вс.жен.) | 2.6 | 2.6 | 2.6 | 2.6 | 2.6 | 2.6 | 2.6 | 2.6 | 2.6 | 2.6 | |
| доставка | 0 | 0 | 0 | 0 | 0 | 0 | 0 | 0 | 0 | 0 | 0 |
| М : Ж | 0 : 0 | 0 : 0 | 0 : 0 | 0 : 0 | 0 : 0 | 0 : 0 | 0 : 0 | 0 : 0 | 0 : 0 | 0 : 0 | 0 : 0 |
| приплоди | 34 | 36 | 36 | 36 | 36 | 36 | 36 | 36 | 36 | 36 | |
| М : Ж | 17 : 17 | 18 : 18 | 18 : 18 | 18 : 18 | 18 : 18 | 18 : 18 | 18 : 18 | 18 : 18 | 18 : 18 | 18 : 18 | |
| ес.запас | 56 | 60 | 60 | 60 | 60 | 60 | 60 | 60 | 60 | 60 | |
| М : Ж | 26 : 30 | 28 : 32 | 28 : 32 | 28 : 32 | 28 : 32 | 28 : 32 | 28 : 32 | 28 : 32 | 28 : 32 | 28 : 32 | |
| отпад % | 28 | 30 | 30 | 30 | 30 | 30 | 30 | 30 | 30 | 30 | |
| отпад бр. | 16 | 18 | 18 | 18 | 18 | 18 | 18 | 18 | 18 | 18 | 178 |
| М : Ж | 8 : 8 | 9 : 9 | 9 : 9 | 9 : 9 | 9 : 9 | 9 : 9 | 9 : 9 | 9 : 9 | 9 : 9 | 9 : 9 | 89 : 89 |
| отстрел+отпад | 32 | 36 | 36 | 36 | 36 | 36 | 36 | 36 | 36 | 36 | |
| М : Ж | 16 : 16 | 18 : 18 | 18 : 18 | 18 : 18 | 18 : 18 | 18 : 18 | 18 : 18 | 18 : 18 | 18 : 18 | 18 : 18 | |
| Отстрел | 16 | 18 | 18 | 18 | 18 | 18 | 18 | 18 | 18 | 18 | 178 |
| М : Ж | 8 : 8 | 9 : 9 | 9 : 9 | 9 : 9 | 9 : 9 | 9 : 9 | 9 : 9 | 9 : 9 | 9 : 9 | 9 : 9 | 89 : 89 |
| Фураж:КНЦ-т. | 0.4 | 0.5 | 0.5 | 0.5 | 0.5 | 0.5 | 0.5 | 0.5 | 0.5 | 0.5 | 4 |

Подхранването на фазана във всички ловностопански райони е с продължителност сто и петдесет дни дни

ПЕРСПЕКТИВЕН ПЛАН ЗА РАЗВИТИЕ НА ДИВЕЧОВИТЕ ЗАПАСИ ПРЕЗ СЛЕДВАЩИЯ 10-ГОДИШЕН ПЕРИОД

Вид дивеч: Фазан - ловен (II) - в ЛР на 1.ЛСК "Еленово" 3.Ловище "Равна гора"

| Година | 2021 | 2022 | 2023 | 2024 | 2025 | 2026 | 2027 | 2028 | 2029 | 2030 | Всичко: |
|----------------|-----------|-----------|-----------|-----------|-----------|-----------|-----------|-----------|-----------|-----------|------------|
| прол.запас | 18 | 22 | 22 | 22 | 22 | 22 | 22 | 22 | 22 | 22 | |
| М : Ж | 7 : 11 | 9 : 13 | 9 : 13 | 9 : 13 | 9 : 13 | 9 : 13 | 9 : 13 | 9 : 13 | 9 : 13 | 9 : 13 | |
| пол.съот. | 1.0 : 1.6 | 1.0 : 1.4 | 1.0 : 1.4 | 1.0 : 1.4 | 1.0 : 1.4 | 1.0 : 1.4 | 1.0 : 1.4 | 1.0 : 1.4 | 1.0 : 1.4 | 1.0 : 1.4 | |
| Кпр.(вс.жен.) | 2.6 | 2.6 | 2.6 | 2.6 | 2.6 | 2.6 | 2.6 | 2.6 | 2.6 | 2.6 | |
| доставка | 0 | 0 | 0 | 0 | 0 | 0 | 0 | 0 | 0 | 0 | 0 |
| М : Ж | 0 : 0 | 0 : 0 | 0 : 0 | 0 : 0 | 0 : 0 | 0 : 0 | 0 : 0 | 0 : 0 | 0 : 0 | 0 : 0 | 0 : 0 |
| приплоди | 28 | 34 | 34 | 34 | 34 | 34 | 34 | 34 | 34 | 34 | |
| М : Ж | 14 : 14 | 17 : 17 | 17 : 17 | 17 : 17 | 17 : 17 | 17 : 17 | 17 : 17 | 17 : 17 | 17 : 17 | 17 : 17 | |
| ес.запас | 46 | 56 | 56 | 56 | 56 | 56 | 56 | 56 | 56 | 56 | |
| М : Ж | 21 : 25 | 26 : 30 | 26 : 30 | 26 : 30 | 26 : 30 | 26 : 30 | 26 : 30 | 26 : 30 | 26 : 30 | 26 : 30 | |
| отпад % | 28 | 28 | 28 | 28 | 28 | 28 | 28 | 28 | 28 | 28 | |
| отпад бр. | 12 | 16 | 16 | 16 | 16 | 16 | 16 | 16 | 16 | 16 | 156 |
| М : Ж | 6 : 6 | 8 : 8 | 8 : 8 | 8 : 8 | 8 : 8 | 8 : 8 | 8 : 8 | 8 : 8 | 8 : 8 | 8 : 8 | 78 : 78 |
| отстрел+отпад | 24 | 34 | 34 | 34 | 34 | 34 | 34 | 34 | 34 | 34 | |
| М : Ж | 12 : 12 | 17 : 17 | 17 : 17 | 17 : 17 | 17 : 17 | 17 : 17 | 17 : 17 | 17 : 17 | 17 : 17 | 17 : 17 | |
| Отстрел | 12 | 18 | 18 | 18 | 18 | 18 | 18 | 18 | 18 | 18 | 174 |
| М : Ж | 6 : 6 | 9 : 9 | 9 : 9 | 9 : 9 | 9 : 9 | 9 : 9 | 9 : 9 | 9 : 9 | 9 : 9 | 9 : 9 | 87 : 87 |
| Фураж:КНЦ-т. | 0.3 | 0.4 | 0.4 | 0.4 | 0.4 | 0.4 | 0.4 | 0.4 | 0.4 | 0.4 | 4 |

Подхранването на фазана във всички ловностопански райони е с продължителност сто и петдесет дни дни

ПЕРСПЕКТИВЕН ПЛАН ЗА РАЗВИТИЕ НА ДИВЕЧОВИТЕ ЗАПАСИ ПРЕЗ СЛЕДВАЩИЯ 10-ГОДИШЕН ПЕРИОД

Вид дивеч: Фазан - ловен (II) - в ЛР на 1.ЛСК "Еленово" 4.Ловище "Еленово"

| Година | 2021 | 2022 | 2023 | 2024 | 2025 | 2026 | 2027 | 2028 | 2029 | 2030 | Всичко: |
|----------------|-----------|-----------|-----------|-----------|-----------|-----------|-----------|-----------|-----------|-----------|-----------|
| прол.запас | 10 | 14 | 14 | 14 | 14 | 14 | 14 | 14 | 14 | 14 | |
| М : Ж | 4 : 6 | 6 : 8 | 6 : 8 | 6 : 8 | 6 : 8 | 6 : 8 | 6 : 8 | 6 : 8 | 6 : 8 | 6 : 8 | |
| пол.съот. | 1.0 : 1.5 | 1.0 : 1.3 | 1.0 : 1.3 | 1.0 : 1.3 | 1.0 : 1.3 | 1.0 : 1.3 | 1.0 : 1.3 | 1.0 : 1.3 | 1.0 : 1.3 | 1.0 : 1.3 | |
| Кпр.(вс.жен.) | 2.6 | 2.6 | 2.6 | 2.6 | 2.6 | 2.6 | 2.6 | 2.6 | 2.6 | 2.6 | |
| доставка | 0 | 0 | 0 | 0 | 0 | 0 | 0 | 0 | 0 | 0 | 0 |
| М : Ж | 0 : 0 | 0 : 0 | 0 : 0 | 0 : 0 | 0 : 0 | 0 : 0 | 0 : 0 | 0 : 0 | 0 : 0 | 0 : 0 | 0 : 0 |
| приплоди | 16 | 20 | 20 | 20 | 20 | 20 | 20 | 20 | 20 | 20 | |
| М : Ж | 8 : 8 | 10 : 10 | 10 : 10 | 10 : 10 | 10 : 10 | 10 : 10 | 10 : 10 | 10 : 10 | 10 : 10 | 10 : 10 | |
| ес.запас | 26 | 34 | 34 | 34 | 34 | 34 | 34 | 34 | 34 | 34 | |
| М : Ж | 12 : 14 | 16 : 18 | 16 : 18 | 16 : 18 | 16 : 18 | 16 : 18 | 16 : 18 | 16 : 18 | 16 : 18 | 16 : 18 | |
| отпад % | 28 | 28 | 28 | 28 | 28 | 28 | 28 | 28 | 28 | 28 | |
| отпад бр. | 8 | 10 | 10 | 10 | 10 | 10 | 10 | 10 | 10 | 10 | 98 |
| М : Ж | 4 : 4 | 5 : 5 | 5 : 5 | 5 : 5 | 5 : 5 | 5 : 5 | 5 : 5 | 5 : 5 | 5 : 5 | 5 : 5 | 49 : 49 |
| отстрел+отпад | 12 | 20 | 20 | 20 | 20 | 20 | 20 | 20 | 20 | 20 | |
| М : Ж | 6 : 6 | 10 : 10 | 10 : 10 | 10 : 10 | 10 : 10 | 10 : 10 | 10 : 10 | 10 : 10 | 10 : 10 | 10 : 10 | |
| Отстрел | 4 | 10 | 10 | 10 | 10 | 10 | 10 | 10 | 10 | 10 | 94 |
| М : Ж | 2 : 2 | 5 : 5 | 5 : 5 | 5 : 5 | 5 : 5 | 5 : 5 | 5 : 5 | 5 : 5 | 5 : 5 | 5 : 5 | 47 : 47 |
| Фураж:КНЦ-т. | 0.2 | 0.3 | 0.3 | 0.3 | 0.3 | 0.3 | 0.3 | 0.3 | 0.3 | 0.3 | 2 |

Подхранването на фазана във всички ловностопански райони е с продължителност сто и петдесет дни дни

ПЕРСПЕКТИВЕН ПЛАН ЗА РАЗВИТИЕ НА ДИВЕЧОВИТЕ ЗАПАСИ ПРЕЗ СЛЕДВАЩИЯ 10-ГОДИШЕН ПЕРИОД

Вид дивеч: Фазан - ловен (II) - в ЛР на 1.ЛСК "Еленово" 5.Ловище "Тръстика"

| Година | 2021 | 2022 | 2023 | 2024 | 2025 | 2026 | 2027 | 2028 | 2029 | 2030 | Всичко: |
|----------------|-----------|-----------|-----------|-----------|-----------|-----------|-----------|-----------|-----------|-----------|-----------|
| прол.запас | 10 | 12 | 12 | 12 | 12 | 12 | 12 | 12 | 12 | 12 | |
| М : Ж | 4 : 6 | 5 : 7 | 5 : 7 | 5 : 7 | 5 : 7 | 5 : 7 | 5 : 7 | 5 : 7 | 5 : 7 | 5 : 7 | |
| пол.съот. | 1.0 : 1.5 | 1.0 : 1.4 | 1.0 : 1.4 | 1.0 : 1.4 | 1.0 : 1.4 | 1.0 : 1.4 | 1.0 : 1.4 | 1.0 : 1.4 | 1.0 : 1.4 | 1.0 : 1.4 | |
| Кпр.(вс.жен.) | 2.6 | 2.6 | 2.6 | 2.6 | 2.6 | 2.6 | 2.6 | 2.6 | 2.6 | 2.6 | |
| доставка | 0 | 0 | 0 | 0 | 0 | 0 | 0 | 0 | 0 | 0 | 0 |
| М : Ж | 0 : 0 | 0 : 0 | 0 : 0 | 0 : 0 | 0 : 0 | 0 : 0 | 0 : 0 | 0 : 0 | 0 : 0 | 0 : 0 | 0 : 0 |
| приплоди | 16 | 18 | 18 | 18 | 18 | 18 | 18 | 18 | 18 | 18 | |
| М : Ж | 8 : 8 | 9 : 9 | 9 : 9 | 9 : 9 | 9 : 9 | 9 : 9 | 9 : 9 | 9 : 9 | 9 : 9 | 9 : 9 | |
| ес.запас | 26 | 30 | 30 | 30 | 30 | 30 | 30 | 30 | 30 | 30 | |
| М : Ж | 12 : 14 | 14 : 16 | 14 : 16 | 14 : 16 | 14 : 16 | 14 : 16 | 14 : 16 | 14 : 16 | 14 : 16 | 14 : 16 | |
| отпад % | 28 | 28 | 28 | 28 | 28 | 28 | 28 | 28 | 28 | 28 | |
| отпад бр. | 8 | 8 | 8 | 8 | 8 | 8 | 8 | 8 | 8 | 8 | 80 |
| М : Ж | 4 : 4 | 4 : 4 | 4 : 4 | 4 : 4 | 4 : 4 | 4 : 4 | 4 : 4 | 4 : 4 | 4 : 4 | 4 : 4 | 40 : 40 |
| отстрел+отпад | 14 | 18 | 18 | 18 | 18 | 18 | 18 | 18 | 18 | 18 | |
| М : Ж | 7 : 7 | 9 : 9 | 9 : 9 | 9 : 9 | 9 : 9 | 9 : 9 | 9 : 9 | 9 : 9 | 9 : 9 | 9 : 9 | |
| Отстрел | 6 | 10 | 10 | 10 | 10 | 10 | 10 | 10 | 10 | 10 | 96 |
| М : Ж | 3 : 3 | 5 : 5 | 5 : 5 | 5 : 5 | 5 : 5 | 5 : 5 | 5 : 5 | 5 : 5 | 5 : 5 | 5 : 5 | 48 : 48 |
| Фураж:КНЦ-т. | 0.2 | 0.2 | 0.2 | 0.2 | 0.2 | 0.2 | 0.2 | 0.2 | 0.2 | 0.2 | 2 |

Подхранването на фазана във всички ловностопански райони е с продължителност сто и петдесет дни дни

ПЕРСПЕКТИВЕН ПЛАН ЗА РАЗВИТИЕ НА ДИВЕЧОВИТЕ ЗАПАСИ ПРЕЗ СЛЕДВАЩИЯ 10-ГОДИШЕН ПЕРИОД

Вид дивеч: Фазан - ловен (II) - в ЛР на 2.ЛСК "Росина"

| Година | 2021 | 2022 | 2023 | 2024 | 2025 | 2026 | 2027 | 2028 | 2029 | 2030 | Всичко: |
|----------------|-----------|-----------|-----------|-----------|-----------|-----------|-----------|-----------|-----------|-----------|-----------|
| прол.запас | 3 | 7 | 10 | 10 | 10 | 10 | 10 | 10 | 10 | 10 | |
| М : Ж | 1 : 2 | 3 : 4 | 5 : 5 | 5 : 5 | 5 : 5 | 5 : 5 | 5 : 5 | 5 : 5 | 5 : 5 | 5 : 5 | |
| пол.съот. | 1.0 : 2.0 | 1.0 : 1.3 | 1.0 : 1.0 | 1.0 : 1.0 | 1.0 : 1.0 | 1.0 : 1.0 | 1.0 : 1.0 | 1.0 : 1.0 | 1.0 : 1.0 | 1.0 : 1.0 | |
| Кпр.(вс.жен.) | 2.6 | 2.6 | 2.6 | 2.6 | 2.6 | 2.6 | 2.6 | 2.6 | 2.6 | 2.6 | |
| доставка | 0 | 0 | 0 | 0 | 0 | 0 | 0 | 0 | 0 | 0 | 0 |
| М : Ж | 0 : 0 | 0 : 0 | 0 : 0 | 0 : 0 | 0 : 0 | 0 : 0 | 0 : 0 | 0 : 0 | 0 : 0 | 0 : 0 | 0 : 0 |
| приплоди | 6 | 10 | 14 | 14 | 14 | 14 | 14 | 14 | 14 | 14 | |
| М : Ж | 3 : 3 | 5 : 5 | 7 : 7 | 7 : 7 | 7 : 7 | 7 : 7 | 7 : 7 | 7 : 7 | 7 : 7 | 7 : 7 | |
| ес.запас | 9 | 17 | 24 | 24 | 24 | 24 | 24 | 24 | 24 | 24 | |
| М : Ж | 4 : 5 | 8 : 9 | 12 : 12 | 12 : 12 | 12 : 12 | 12 : 12 | 12 : 12 | 12 : 12 | 12 : 12 | 12 : 12 | |
| отпад % | 28 | 28 | 28 | 28 | 28 | 28 | 28 | 28 | 28 | 28 | |
| отпад бр. | 2 | 4 | 6 | 6 | 6 | 6 | 6 | 6 | 6 | 6 | 54 |
| М : Ж | 1 : 1 | 2 : 2 | 3 : 3 | 3 : 3 | 3 : 3 | 3 : 3 | 3 : 3 | 3 : 3 | 3 : 3 | 3 : 3 | 27 : 27 |
| отстрел+отпад | 2 | 7 | 14 | 14 | 14 | 14 | 14 | 14 | 14 | 14 | |
| М : Ж | 1 : 1 | 3 : 4 | 7 : 7 | 7 : 7 | 7 : 7 | 7 : 7 | 7 : 7 | 7 : 7 | 7 : 7 | 7 : 7 | |
| Отстрел | 0 | 3 | 8 | 8 | 8 | 8 | 8 | 8 | 8 | 8 | 67 |
| М : Ж | 0 : 0 | 1 : 2 | 4 : 4 | 4 : 4 | 4 : 4 | 4 : 4 | 4 : 4 | 4 : 4 | 4 : 4 | 4 : 4 | 33 : 34 |
| Фураж:КНЦ-т. | 0.1 | 0.1 | 0.2 | 0.2 | 0.2 | 0.2 | 0.2 | 0.2 | 0.2 | 0.2 | 2 |

Подхранването на фазана във всички ловностопански райони е с продължителност сто и петдесет дни дни

ПЕРСПЕКТИВЕН ПЛАН ЗА РАЗВИТИЕ НА ДИВЕЧОВИТЕ ЗАПАСИ ПРЕЗ СЛЕДВАЩИЯ 10-ГОДИШЕН ПЕРИОД

| СЛР "Попово" | | Вид дивеч: Фазан - ловен (II) - в ЛР на 1.ЛД "Априлово" | | | | | | | | | |
|---------------------|-------------|----------------------------------------------------------------|-------------|-------------|-------------|-------------|-------------|-------------|-------------|-------------|----------------|
| Година | 2021 | 2022 | 2023 | 2024 | 2025 | 2026 | 2027 | 2028 | 2029 | 2030 | Всичко: |
| прол.запас | 15 | 18 | 18 | 18 | 18 | 18 | 18 | 18 | 18 | 18 | |
| М : Ж | 6 : 9 | 8 : 10 | 8 : 10 | 8 : 10 | 8 : 10 | 8 : 10 | 8 : 10 | 8 : 10 | 8 : 10 | 8 : 10 | |
| пол.съот. | 1.0 : 1.5 | 1.0 : 1.3 | 1.0 : 1.3 | 1.0 : 1.3 | 1.0 : 1.3 | 1.0 : 1.3 | 1.0 : 1.3 | 1.0 : 1.3 | 1.0 : 1.3 | 1.0 : 1.3 | |
| Кпр.(вс.жен.) | 2.6 | 2.6 | 2.6 | 2.6 | 2.6 | 2.6 | 2.6 | 2.6 | 2.6 | 2.6 | |
| доставка | 0 | 0 | 0 | 0 | 0 | 0 | 0 | 0 | 0 | 0 | 0 |
| М : Ж | 0 : 0 | 0 : 0 | 0 : 0 | 0 : 0 | 0 : 0 | 0 : 0 | 0 : 0 | 0 : 0 | 0 : 0 | 0 : 0 | 0 : 0 |
| приплоди | 24 | 26 | 26 | 26 | 26 | 26 | 26 | 26 | 26 | 26 | |
| М : Ж | 12 : 12 | 13 : 13 | 13 : 13 | 13 : 13 | 13 : 13 | 13 : 13 | 13 : 13 | 13 : 13 | 13 : 13 | 13 : 13 | |
| ес.запас | 39 | 44 | 44 | 44 | 44 | 44 | 44 | 44 | 44 | 44 | |
| М : Ж | 18 : 21 | 21 : 23 | 21 : 23 | 21 : 23 | 21 : 23 | 21 : 23 | 21 : 23 | 21 : 23 | 21 : 23 | 21 : 23 | |
| отпад % | 20 | 20 | 20 | 20 | 20 | 20 | 20 | 20 | 20 | 20 | |
| отпад бр. | 8 | 8 | 8 | 8 | 8 | 8 | 8 | 8 | 8 | 8 | 80 |
| М : Ж | 4 : 4 | 4 : 4 | 4 : 4 | 4 : 4 | 4 : 4 | 4 : 4 | 4 : 4 | 4 : 4 | 4 : 4 | 4 : 4 | 40 : 40 |
| отстрел+отпад | 21 | 26 | 26 | 26 | 26 | 26 | 26 | 26 | 26 | 26 | |
| М : Ж | 10 : 11 | 13 : 13 | 13 : 13 | 13 : 13 | 13 : 13 | 13 : 13 | 13 : 13 | 13 : 13 | 13 : 13 | 13 : 13 | |
| Отстрел | 13 | 18 | 18 | 18 | 18 | 18 | 18 | 18 | 18 | 18 | 175 |
| М : Ж | 6 : 7 | 9 : 9 | 9 : 9 | 9 : 9 | 9 : 9 | 9 : 9 | 9 : 9 | 9 : 9 | 9 : 9 | 9 : 9 | 87 : 88 |
| Фураж:КНЦ-т. | 0.3 | 0.3 | 0.3 | 0.3 | 0.3 | 0.3 | 0.3 | 0.3 | 0.3 | 0.3 | 3 |

Подхранването на фазана във всички ловностопански райони е с продължителност сто и петдесет дни дни

ПЕРСПЕКТИВЕН ПЛАН ЗА РАЗВИТИЕ НА ДИВЕЧОВИТЕ ЗАПАСИ ПРЕЗ СЛЕДВАЩИЯ 10-ГОДИШЕН ПЕРИОД

| СЛР "Попово" | | Вид дивеч: Фазан - ловен (II) - в ЛР на 2.ЛД "Баба Тонка" | | | | | | | | | |
|---------------------|-------------|------------------------------------------------------------------|-------------|-------------|-------------|-------------|-------------|-------------|-------------|-------------|----------------|
| Година | 2021 | 2022 | 2023 | 2024 | 2025 | 2026 | 2027 | 2028 | 2029 | 2030 | Всичко: |
| прол.запас | 13 | 16 | 16 | 16 | 16 | 16 | 16 | 16 | 16 | 16 | |
| М : Ж | 5 : 8 | 7 : 9 | 7 : 9 | 7 : 9 | 7 : 9 | 7 : 9 | 7 : 9 | 7 : 9 | 7 : 9 | 7 : 9 | |
| пол.съот. | 1.0 : 1.6 | 1.0 : 1.3 | 1.0 : 1.3 | 1.0 : 1.3 | 1.0 : 1.3 | 1.0 : 1.3 | 1.0 : 1.3 | 1.0 : 1.3 | 1.0 : 1.3 | 1.0 : 1.3 | |
| Кпр.(вс.жен.) | 2.6 | 2.6 | 2.6 | 2.6 | 2.6 | 2.6 | 2.6 | 2.6 | 2.6 | 2.6 | |
| доставка | 0 | 0 | 0 | 0 | 0 | 0 | 0 | 0 | 0 | 0 | 0 |
| М : Ж | 0 : 0 | 0 : 0 | 0 : 0 | 0 : 0 | 0 : 0 | 0 : 0 | 0 : 0 | 0 : 0 | 0 : 0 | 0 : 0 | 0 : 0 |
| приплоди | 20 | 24 | 24 | 24 | 24 | 24 | 24 | 24 | 24 | 24 | |
| М : Ж | 10 : 10 | 12 : 12 | 12 : 12 | 12 : 12 | 12 : 12 | 12 : 12 | 12 : 12 | 12 : 12 | 12 : 12 | 12 : 12 | |
| ес.запас | 33 | 40 | 40 | 40 | 40 | 40 | 40 | 40 | 40 | 40 | |
| М : Ж | 15 : 18 | 19 : 21 | 19 : 21 | 19 : 21 | 19 : 21 | 19 : 21 | 19 : 21 | 19 : 21 | 19 : 21 | 19 : 21 | |
| отпад % | 20 | 20 | 20 | 20 | 20 | 20 | 20 | 20 | 20 | 20 | |
| отпад бр. | 6 | 8 | 8 | 8 | 8 | 8 | 8 | 8 | 8 | 8 | 78 |
| М : Ж | 3 : 3 | 4 : 4 | 4 : 4 | 4 : 4 | 4 : 4 | 4 : 4 | 4 : 4 | 4 : 4 | 4 : 4 | 4 : 4 | 39 : 39 |
| отстрел+отпад | 17 | 24 | 24 | 24 | 24 | 24 | 24 | 24 | 24 | 24 | |
| М : Ж | 8 : 9 | 12 : 12 | 12 : 12 | 12 : 12 | 12 : 12 | 12 : 12 | 12 : 12 | 12 : 12 | 12 : 12 | 12 : 12 | |
| Отстрел | 11 | 16 | 16 | 16 | 16 | 16 | 16 | 16 | 16 | 16 | 155 |
| М : Ж | 5 : 6 | 8 : 8 | 8 : 8 | 8 : 8 | 8 : 8 | 8 : 8 | 8 : 8 | 8 : 8 | 8 : 8 | 8 : 8 | 77 : 78 |
| Фураж:КНЦ-т. | 0.2 | 0.3 | 0.3 | 0.3 | 0.3 | 0.3 | 0.3 | 0.3 | 0.3 | 0.3 | 3 |

Подхранването на фазана във всички ловностопански райони е с продължителност сто и петдесет дни дни

ПЕРСПЕКТИВЕН ПЛАН ЗА РАЗВИТИЕ НА ДИВЕЧОВИТЕ ЗАПАСИ ПРЕЗ СЛЕДВАЩИЯ 10-ГОДИШЕН ПЕРИОД

| СЛР "Попово" | | Вид дивеч: Фазан - ловен (II) - в ЛР на З.ЛД "Бракница" | | | | | | | | | | |
|----------------|-----------|---------------------------------------------------------|-----------|-----------|-----------|-----------|-----------|-----------|-----------|-----------|------------|-------|
| Година | 2021 | 2022 | 2023 | 2024 | 2025 | 2026 | 2027 | 2028 | 2029 | 2030 | Всичко: | |
| прол.запас | 28 | 30 | 30 | 30 | 30 | 30 | 30 | 30 | 30 | 30 | | |
| М : Ж | 12 : 16 | 13 : 17 | 13 : 17 | 13 : 17 | 13 : 17 | 13 : 17 | 13 : 17 | 13 : 17 | 13 : 17 | 13 : 17 | | |
| пол.съот. | 1.0 : 1.3 | 1.0 : 1.3 | 1.0 : 1.3 | 1.0 : 1.3 | 1.0 : 1.3 | 1.0 : 1.3 | 1.0 : 1.3 | 1.0 : 1.3 | 1.0 : 1.3 | 1.0 : 1.3 | | |
| Кпр.(вс.жен.) | 2.6 | 2.6 | 2.6 | 2.6 | 2.6 | 2.6 | 2.6 | 2.6 | 2.6 | 2.6 | | |
| доставка | 0 | 0 | 0 | 0 | 0 | 0 | 0 | 0 | 0 | 0 | | 0 |
| М : Ж | 0 : 0 | 0 : 0 | 0 : 0 | 0 : 0 | 0 : 0 | 0 : 0 | 0 : 0 | 0 : 0 | 0 : 0 | 0 : 0 | | 0 : 0 |
| приплоди | 42 | 44 | 44 | 44 | 44 | 44 | 44 | 44 | 44 | 44 | | |
| М : Ж | 21 : 21 | 22 : 22 | 22 : 22 | 22 : 22 | 22 : 22 | 22 : 22 | 22 : 22 | 22 : 22 | 22 : 22 | 22 : 22 | | |
| ес.запас | 70 | 74 | 74 | 74 | 74 | 74 | 74 | 74 | 74 | 74 | | |
| М : Ж | 33 : 37 | 35 : 39 | 35 : 39 | 35 : 39 | 35 : 39 | 35 : 39 | 35 : 39 | 35 : 39 | 35 : 39 | 35 : 39 | | |
| отпад % | 30 | 30 | 30 | 30 | 30 | 30 | 30 | 30 | 30 | 30 | | |
| отпад бр. | 22 | 22 | 22 | 22 | 22 | 22 | 22 | 22 | 22 | 22 | 220 | |
| М : Ж | 11 : 11 | 11 : 11 | 11 : 11 | 11 : 11 | 11 : 11 | 11 : 11 | 11 : 11 | 11 : 11 | 11 : 11 | 11 : 11 | 110 : 110 | |
| отстрел+отпад | 40 | 44 | 44 | 44 | 44 | 44 | 44 | 44 | 44 | 44 | | |
| М : Ж | 20 : 20 | 22 : 22 | 22 : 22 | 22 : 22 | 22 : 22 | 22 : 22 | 22 : 22 | 22 : 22 | 22 : 22 | 22 : 22 | | |
| Отстрел | 18 | 22 | 22 | 22 | 22 | 22 | 22 | 22 | 22 | 22 | 216 | |
| М : Ж | 9 : 9 | 11 : 11 | 11 : 11 | 11 : 11 | 11 : 11 | 11 : 11 | 11 : 11 | 11 : 11 | 11 : 11 | 11 : 11 | 108 : 108 | |
| Фураж:КНЦ-т. | 0.5 | 0.6 | 0.6 | 0.6 | 0.6 | 0.6 | 0.6 | 0.6 | 0.6 | 0.6 | 6 | |

Подхранването на фазана във всички ловностопански райони е с продължителност сто и петдесет дни дни

ПЕРСПЕКТИВЕН ПЛАН ЗА РАЗВИТИЕ НА ДИВЕЧОВИТЕ ЗАПАСИ ПРЕЗ СЛЕДВАЩИЯ 10-ГОДИШЕН ПЕРИОД

| СЛР "Попово" | | | | | | | | | | | Вид дивеч: Фазан - ловен (II) - в ЛР на 4.ЛД"Водица" |
|----------------|------------|------------|------------|------------|------------|------------|------------|------------|------------|------------|------------------------------------------------------|
| Година | 2021 | 2022 | 2023 | 2024 | 2025 | 2026 | 2027 | 2028 | 2029 | 2030 | Всичко: |
| прол.запас | 250 | 252 | 252 | 252 | 252 | 252 | 252 | 252 | 252 | 252 | |
| М : Ж | 125 : 125 | 126 : 126 | 126 : 126 | 126 : 126 | 126 : 126 | 126 : 126 | 126 : 126 | 126 : 126 | 126 : 126 | 126 : 126 | |
| пол.съот. | 1.0 : 1.0 | 1.0 : 1.0 | 1.0 : 1.0 | 1.0 : 1.0 | 1.0 : 1.0 | 1.0 : 1.0 | 1.0 : 1.0 | 1.0 : 1.0 | 1.0 : 1.0 | 1.0 : 1.0 | |
| Кпр.(вс.жен.) | 2.6 | 2.6 | 2.6 | 2.6 | 2.6 | 2.6 | 2.6 | 2.6 | 2.6 | 2.6 | |
| доставка | 0 | 0 | 0 | 0 | 0 | 0 | 0 | 0 | 0 | 0 | 0 |
| М : Ж | 0 : 0 | 0 : 0 | 0 : 0 | 0 : 0 | 0 : 0 | 0 : 0 | 0 : 0 | 0 : 0 | 0 : 0 | 0 : 0 | 0 : 0 |
| приплоди | 326 | 328 | 328 | 328 | 328 | 328 | 328 | 328 | 328 | 328 | |
| М : Ж | 163 : 163 | 164 : 164 | 164 : 164 | 164 : 164 | 164 : 164 | 164 : 164 | 164 : 164 | 164 : 164 | 164 : 164 | 164 : 164 | |
| ес.запас | 576 | 580 | 580 | 580 | 580 | 580 | 580 | 580 | 580 | 580 | |
| М : Ж | 288 : 288 | 290 : 290 | 290 : 290 | 290 : 290 | 290 : 290 | 290 : 290 | 290 : 290 | 290 : 290 | 290 : 290 | 290 : 290 | |
| отпад % | 30 | 30 | 30 | 30 | 30 | 30 | 30 | 30 | 30 | 30 | |
| отпад бр. | 172 | 174 | 174 | 174 | 174 | 174 | 174 | 174 | 174 | 174 | 1738 |
| М : Ж | 86 : 86 | 87 : 87 | 87 : 87 | 87 : 87 | 87 : 87 | 87 : 87 | 87 : 87 | 87 : 87 | 87 : 87 | 87 : 87 | 869 : 869 |
| отстрел+отпад | 324 | 328 | 328 | 328 | 328 | 328 | 328 | 328 | 328 | 328 | |
| М : Ж | 162 : 162 | 164 : 164 | 164 : 164 | 164 : 164 | 164 : 164 | 164 : 164 | 164 : 164 | 164 : 164 | 164 : 164 | 164 : 164 | |
| Отстрел | 152 | 154 | 154 | 154 | 154 | 154 | 154 | 154 | 154 | 154 | 1538 |
| М : Ж | 76 : 76 | 77 : 77 | 77 : 77 | 77 : 77 | 77 : 77 | 77 : 77 | 77 : 77 | 77 : 77 | 77 : 77 | 77 : 77 | 769 : 769 |
| Фураж:КНЦ-т. | 4.3 | 4.4 | 4.4 | 4.4 | 4.4 | 4.4 | 4.4 | 4.4 | 4.4 | 4.4 | 43 |

Подхранването на фазана във всички ловностопански райони е с продължителност сто и петдесет дни дни

ПЕРСПЕКТИВЕН ПЛАН ЗА РАЗВИТИЕ НА ДИВЕЧОВИТЕ ЗАПАСИ ПРЕЗ СЛЕДВАЩИЯ 10-ГОДИШЕН ПЕРИОД

| СЛР "Попово" | | Вид дивеч: Фазан - ловен (II) - в ЛР на 5.ЛД "Гагово" | | | | | | | | | | |
|---------------------|-----------|--------------------------------------------------------------|-----------|-----------|-----------|-----------|-----------|-----------|-----------|-----------|----------------|-------|
| Година | 2021 | 2022 | 2023 | 2024 | 2025 | 2026 | 2027 | 2028 | 2029 | 2030 | Всичко: | |
| прол.запас | 35 | 40 | 40 | 40 | 40 | 40 | 40 | 40 | 40 | 40 | | |
| М : Ж | 15 : 20 | 17 : 23 | 17 : 23 | 17 : 23 | 17 : 23 | 17 : 23 | 17 : 23 | 17 : 23 | 17 : 23 | 17 : 23 | | |
| пол.съот. | 1.0 : 1.3 | 1.0 : 1.4 | 1.0 : 1.4 | 1.0 : 1.4 | 1.0 : 1.4 | 1.0 : 1.4 | 1.0 : 1.4 | 1.0 : 1.4 | 1.0 : 1.4 | 1.0 : 1.4 | | |
| Кпр.(вс.жен.) | 2.6 | 2.6 | 2.6 | 2.6 | 2.6 | 2.6 | 2.6 | 2.6 | 2.6 | 2.6 | | |
| доставка | 0 | 0 | 0 | 0 | 0 | 0 | 0 | 0 | 0 | 0 | | 0 |
| М : Ж | 0 : 0 | 0 : 0 | 0 : 0 | 0 : 0 | 0 : 0 | 0 : 0 | 0 : 0 | 0 : 0 | 0 : 0 | 0 : 0 | | 0 : 0 |
| приплоди | 52 | 60 | 60 | 60 | 60 | 60 | 60 | 60 | 60 | 60 | | |
| М : Ж | 26 : 26 | 30 : 30 | 30 : 30 | 30 : 30 | 30 : 30 | 30 : 30 | 30 : 30 | 30 : 30 | 30 : 30 | 30 : 30 | | |
| ес.запас | 87 | 100 | 100 | 100 | 100 | 100 | 100 | 100 | 100 | 100 | | |
| М : Ж | 41 : 46 | 47 : 53 | 47 : 53 | 47 : 53 | 47 : 53 | 47 : 53 | 47 : 53 | 47 : 53 | 47 : 53 | 47 : 53 | | |
| отпад % | 30 | 30 | 30 | 30 | 30 | 30 | 30 | 30 | 30 | 30 | | |
| отпад бр. | 26 | 30 | 30 | 30 | 30 | 30 | 30 | 30 | 30 | 30 | 296 | |
| М : Ж | 13 : 13 | 15 : 15 | 15 : 15 | 15 : 15 | 15 : 15 | 15 : 15 | 15 : 15 | 15 : 15 | 15 : 15 | 15 : 15 | 148 : 148 | |
| отстрел+отпад | 47 | 60 | 60 | 60 | 60 | 60 | 60 | 60 | 60 | 60 | | |
| М : Ж | 24 : 23 | 30 : 30 | 30 : 30 | 30 : 30 | 30 : 30 | 30 : 30 | 30 : 30 | 30 : 30 | 30 : 30 | 30 : 30 | | |
| Отстрел | 21 | 30 | 30 | 30 | 30 | 30 | 30 | 30 | 30 | 30 | 291 | |
| М : Ж | 11 : 10 | 15 : 15 | 15 : 15 | 15 : 15 | 15 : 15 | 15 : 15 | 15 : 15 | 15 : 15 | 15 : 15 | 15 : 15 | 146 : 145 | |
| Фураж:КНЦ-т. | 0.7 | 0.8 | 0.8 | 0.8 | 0.8 | 0.8 | 0.8 | 0.8 | 0.8 | 0.8 | 7 | |

Подхранването на фазана във всички ловностопански райони е с продължителност сто и петдесет дни дни

ПЕРСПЕКТИВЕН ПЛАН ЗА РАЗВИТИЕ НА ДИВЕЧОВИТЕ ЗАПАСИ ПРЕЗ СЛЕДВАЩИЯ 10-ГОДИШЕН ПЕРИОД

| СЛР "Попово" | | Вид дивеч: Фазан - ловен (II) - в ЛР на 6.ЛД "Глогинка" | | | | | | | | | |
|---------------------|-------------|----------------------------------------------------------------|-------------|-------------|-------------|-------------|-------------|-------------|-------------|-------------|----------------|
| Година | 2021 | 2022 | 2023 | 2024 | 2025 | 2026 | 2027 | 2028 | 2029 | 2030 | Всичко: |
| прол.запас | 20 | 24 | 24 | 24 | 24 | 24 | 24 | 24 | 24 | 24 | |
| М : Ж | 9 : 11 | 11 : 13 | 11 : 13 | 11 : 13 | 11 : 13 | 11 : 13 | 11 : 13 | 11 : 13 | 11 : 13 | 11 : 13 | |
| пол.съот. | 1.0 : 1.2 | 1.0 : 1.2 | 1.0 : 1.2 | 1.0 : 1.2 | 1.0 : 1.2 | 1.0 : 1.2 | 1.0 : 1.2 | 1.0 : 1.2 | 1.0 : 1.2 | 1.0 : 1.2 | |
| Кпр.(вс.жен.) | 2.6 | 2.6 | 2.6 | 2.6 | 2.6 | 2.6 | 2.6 | 2.6 | 2.6 | 2.6 | |
| доставка | 0 | 0 | 0 | 0 | 0 | 0 | 0 | 0 | 0 | 0 | 0 |
| М : Ж | 0 : 0 | 0 : 0 | 0 : 0 | 0 : 0 | 0 : 0 | 0 : 0 | 0 : 0 | 0 : 0 | 0 : 0 | 0 : 0 | 0 : 0 |
| приплоди | 28 | 34 | 34 | 34 | 34 | 34 | 34 | 34 | 34 | 34 | |
| М : Ж | 14 : 14 | 17 : 17 | 17 : 17 | 17 : 17 | 17 : 17 | 17 : 17 | 17 : 17 | 17 : 17 | 17 : 17 | 17 : 17 | |
| ес.запас | 48 | 58 | 58 | 58 | 58 | 58 | 58 | 58 | 58 | 58 | |
| М : Ж | 23 : 25 | 28 : 30 | 28 : 30 | 28 : 30 | 28 : 30 | 28 : 30 | 28 : 30 | 28 : 30 | 28 : 30 | 28 : 30 | |
| отпад % | 30 | 30 | 30 | 30 | 30 | 30 | 30 | 30 | 30 | 30 | |
| отпад бр. | 14 | 18 | 18 | 18 | 18 | 18 | 18 | 18 | 18 | 18 | 176 |
| М : Ж | 7 : 7 | 9 : 9 | 9 : 9 | 9 : 9 | 9 : 9 | 9 : 9 | 9 : 9 | 9 : 9 | 9 : 9 | 9 : 9 | 88 : 88 |
| отстрел+отпад | 24 | 34 | 34 | 34 | 34 | 34 | 34 | 34 | 34 | 34 | |
| М : Ж | 12 : 12 | 17 : 17 | 17 : 17 | 17 : 17 | 17 : 17 | 17 : 17 | 17 : 17 | 17 : 17 | 17 : 17 | 17 : 17 | |
| Отстрел | 10 | 16 | 16 | 16 | 16 | 16 | 16 | 16 | 16 | 16 | 154 |
| М : Ж | 5 : 5 | 8 : 8 | 8 : 8 | 8 : 8 | 8 : 8 | 8 : 8 | 8 : 8 | 8 : 8 | 8 : 8 | 8 : 8 | 77 : 77 |
| Фураж:КНЦ-т. | 0.4 | 0.4 | 0.4 | 0.4 | 0.4 | 0.4 | 0.4 | 0.4 | 0.4 | 0.4 | 4 |

Подхранването на фазана във всички ловностопански райони е с продължителност сто и петдесет дни дни

ПЕРСПЕКТИВЕН ПЛАН ЗА РАЗВИТИЕ НА ДИВЕЧОВИТЕ ЗАПАСИ ПРЕЗ СЛЕДВАЩИЯ 10-ГОДИШЕН ПЕРИОД

| СЛР "Попово" | | Вид дивеч: Фазан - ловен (II) - в ЛР на 7.ЛД "Голямо Градище" | | | | | | | | | | |
|---------------------|-------------|----------------------------------------------------------------------|-------------|-------------|-------------|-------------|-------------|-------------|-------------|-------------|----------------|-----------|
| Година | 2021 | 2022 | 2023 | 2024 | 2025 | 2026 | 2027 | 2028 | 2029 | 2030 | Всичко: | |
| прол.запас | 50 | 54 | 54 | 54 | 54 | 54 | 54 | 54 | 54 | 54 | | |
| М : Ж | 23 : 27 | 25 : 29 | 25 : 29 | 25 : 29 | 25 : 29 | 25 : 29 | 25 : 29 | 25 : 29 | 25 : 29 | 25 : 29 | | |
| пол.съот. | 1.0 : 1.2 | 1.0 : 1.2 | 1.0 : 1.2 | 1.0 : 1.2 | 1.0 : 1.2 | 1.0 : 1.2 | 1.0 : 1.2 | 1.0 : 1.2 | 1.0 : 1.2 | 1.0 : 1.2 | | |
| Кпр.(вс.жен.) | 2.6 | 2.6 | 2.6 | 2.6 | 2.6 | 2.6 | 2.6 | 2.6 | 2.6 | 2.6 | | |
| доставка | 0 | 0 | 0 | 0 | 0 | 0 | 0 | 0 | 0 | 0 | | 0 |
| М : Ж | 0 : 0 | 0 : 0 | 0 : 0 | 0 : 0 | 0 : 0 | 0 : 0 | 0 : 0 | 0 : 0 | 0 : 0 | 0 : 0 | | 0 : 0 |
| приплоди | 70 | 76 | 76 | 76 | 76 | 76 | 76 | 76 | 76 | 76 | | |
| М : Ж | 35 : 35 | 38 : 38 | 38 : 38 | 38 : 38 | 38 : 38 | 38 : 38 | 38 : 38 | 38 : 38 | 38 : 38 | 38 : 38 | | |
| ес.запас | 120 | 130 | 130 | 130 | 130 | 130 | 130 | 130 | 130 | 130 | | |
| М : Ж | 58 : 62 | 63 : 67 | 63 : 67 | 63 : 67 | 63 : 67 | 63 : 67 | 63 : 67 | 63 : 67 | 63 : 67 | 63 : 67 | | |
| отпад % | 30 | 30 | 30 | 30 | 30 | 30 | 30 | 30 | 30 | 30 | | |
| отпад бр. | 36 | 40 | 40 | 40 | 40 | 40 | 40 | 40 | 40 | 40 | 396 | |
| М : Ж | 18 : 18 | 20 : 20 | 20 : 20 | 20 : 20 | 20 : 20 | 20 : 20 | 20 : 20 | 20 : 20 | 20 : 20 | 20 : 20 | 198 : 198 | |
| отстрел+отпад | 66 | 76 | 76 | 76 | 76 | 76 | 76 | 76 | 76 | 76 | | |
| М : Ж | 33 : 33 | 38 : 38 | 38 : 38 | 38 : 38 | 38 : 38 | 38 : 38 | 38 : 38 | 38 : 38 | 38 : 38 | 38 : 38 | | |
| Отстрел | 30 | 36 | 36 | 36 | 36 | 36 | 36 | 36 | 36 | 36 | | |
| М : Ж | 15 : 15 | 18 : 18 | 18 : 18 | 18 : 18 | 18 : 18 | 18 : 18 | 18 : 18 | 18 : 18 | 18 : 18 | 18 : 18 | | 177 : 177 |
| Фураж:КНЦ-т. | 0.9 | 1.0 | 1.0 | 1.0 | 1.0 | 1.0 | 1.0 | 1.0 | 1.0 | 1.0 | | 10 |

Подхранването на фазана във всички ловностопански райони е с продължителност сто и петдесет дни дни

ПЕРСПЕКТИВЕН ПЛАН ЗА РАЗВИТИЕ НА ДИВЕЧОВИТЕ ЗАПАСИ ПРЕЗ СЛЕДВАЩИЯ 10-ГОДИШЕН ПЕРИОД

| СЛР "Попово" | | Вид дивеч: Фазан - ловен (II) - в ЛР на 8.ЛД "Голямо Ново" | | | | | | | | | |
|----------------|-----------|------------------------------------------------------------|-----------|-----------|-----------|-----------|-----------|-----------|-----------|-----------|------------|
| Година | 2021 | 2022 | 2023 | 2024 | 2025 | 2026 | 2027 | 2028 | 2029 | 2030 | Всичко: |
| прол.запас | 55 | 56 | 56 | 56 | 56 | 56 | 56 | 56 | 56 | 56 | |
| М : Ж | 24 : 31 | 24 : 32 | 24 : 32 | 24 : 32 | 24 : 32 | 24 : 32 | 24 : 32 | 24 : 32 | 24 : 32 | 24 : 32 | |
| пол.съот. | 1.0 : 1.3 | 1.0 : 1.3 | 1.0 : 1.3 | 1.0 : 1.3 | 1.0 : 1.3 | 1.0 : 1.3 | 1.0 : 1.3 | 1.0 : 1.3 | 1.0 : 1.3 | 1.0 : 1.3 | |
| Кпр.(вс.жен.) | 2.6 | 2.6 | 2.6 | 2.6 | 2.6 | 2.6 | 2.6 | 2.6 | 2.6 | 2.6 | |
| доставка | 0 | 0 | 0 | 0 | 0 | 0 | 0 | 0 | 0 | 0 | 0 |
| М : Ж | 0 : 0 | 0 : 0 | 0 : 0 | 0 : 0 | 0 : 0 | 0 : 0 | 0 : 0 | 0 : 0 | 0 : 0 | 0 : 0 | 0 : 0 |
| приплоди | 80 | 84 | 84 | 84 | 84 | 84 | 84 | 84 | 84 | 84 | |
| М : Ж | 40 : 40 | 42 : 42 | 42 : 42 | 42 : 42 | 42 : 42 | 42 : 42 | 42 : 42 | 42 : 42 | 42 : 42 | 42 : 42 | |
| ес.запас | 135 | 140 | 140 | 140 | 140 | 140 | 140 | 140 | 140 | 140 | |
| М : Ж | 64 : 71 | 66 : 74 | 66 : 74 | 66 : 74 | 66 : 74 | 66 : 74 | 66 : 74 | 66 : 74 | 66 : 74 | 66 : 74 | |
| отпад % | 30 | 30 | 30 | 30 | 30 | 30 | 30 | 30 | 30 | 30 | |
| отпад бр. | 40 | 42 | 42 | 42 | 42 | 42 | 42 | 42 | 42 | 42 | 418 |
| М : Ж | 20 : 20 | 21 : 21 | 21 : 21 | 21 : 21 | 21 : 21 | 21 : 21 | 21 : 21 | 21 : 21 | 21 : 21 | 21 : 21 | 209 : 209 |
| отстрел+отпад | 79 | 84 | 84 | 84 | 84 | 84 | 84 | 84 | 84 | 84 | |
| М : Ж | 40 : 39 | 42 : 42 | 42 : 42 | 42 : 42 | 42 : 42 | 42 : 42 | 42 : 42 | 42 : 42 | 42 : 42 | 42 : 42 | |
| Отстрел | 39 | 42 | 42 | 42 | 42 | 42 | 42 | 42 | 42 | 42 | 417 |
| М : Ж | 20 : 19 | 21 : 21 | 21 : 21 | 21 : 21 | 21 : 21 | 21 : 21 | 21 : 21 | 21 : 21 | 21 : 21 | 21 : 21 | 209 : 208 |
| Фураж:КНЦ-т. | 1.0 | 1.1 | 1.1 | 1.1 | 1.1 | 1.1 | 1.1 | 1.1 | 1.1 | 1.1 | 10 |

Подхранването на фазана във всички ловностопански райони е с продължителност сто и петдесет дни дни

ПЕРСПЕКТИВЕН ПЛАН ЗА РАЗВИТИЕ НА ДИВЕЧОВИТЕ ЗАПАСИ ПРЕЗ СЛЕДВАЩИЯ 10-ГОДИШЕН ПЕРИОД

| СЛР "Попово" | | Вид дивеч: Фазан - ловен (II) - в ЛР на 9.ЛД "Горица" | | | | | | | | | | |
|---------------------|-------------|--------------------------------------------------------------|-------------|-------------|-------------|-------------|-------------|-------------|-------------|-------------|----------------|-------|
| Година | 2021 | 2022 | 2023 | 2024 | 2025 | 2026 | 2027 | 2028 | 2029 | 2030 | Всичко: | |
| прол.запас | 25 | 30 | 30 | 30 | 30 | 30 | 30 | 30 | 30 | 30 | | |
| М : Ж | 11 : 14 | 13 : 17 | 13 : 17 | 13 : 17 | 13 : 17 | 13 : 17 | 13 : 17 | 13 : 17 | 13 : 17 | 13 : 17 | | |
| пол.съот. | 1.0 : 1.3 | 1.0 : 1.3 | 1.0 : 1.3 | 1.0 : 1.3 | 1.0 : 1.3 | 1.0 : 1.3 | 1.0 : 1.3 | 1.0 : 1.3 | 1.0 : 1.3 | 1.0 : 1.3 | | |
| Кпр.(вс.жен.) | 2.6 | 2.6 | 2.6 | 2.6 | 2.6 | 2.6 | 2.6 | 2.6 | 2.6 | 2.6 | | |
| доставка | 0 | 0 | 0 | 0 | 0 | 0 | 0 | 0 | 0 | 0 | | 0 |
| М : Ж | 0 : 0 | 0 : 0 | 0 : 0 | 0 : 0 | 0 : 0 | 0 : 0 | 0 : 0 | 0 : 0 | 0 : 0 | 0 : 0 | | 0 : 0 |
| приплоди | 36 | 44 | 44 | 44 | 44 | 44 | 44 | 44 | 44 | 44 | | 216 |
| М : Ж | 18 : 18 | 22 : 22 | 22 : 22 | 22 : 22 | 22 : 22 | 22 : 22 | 22 : 22 | 22 : 22 | 22 : 22 | 22 : 22 | | |
| ес.запас | 61 | 74 | 74 | 74 | 74 | 74 | 74 | 74 | 74 | 74 | | |
| М : Ж | 29 : 32 | 35 : 39 | 35 : 39 | 35 : 39 | 35 : 39 | 35 : 39 | 35 : 39 | 35 : 39 | 35 : 39 | 35 : 39 | | |
| отпад % | 30 | 30 | 30 | 30 | 30 | 30 | 30 | 30 | 30 | 30 | | |
| отпад бр. | 18 | 22 | 22 | 22 | 22 | 22 | 22 | 22 | 22 | 22 | | |
| М : Ж | 9 : 9 | 11 : 11 | 11 : 11 | 11 : 11 | 11 : 11 | 11 : 11 | 11 : 11 | 11 : 11 | 11 : 11 | 11 : 11 | 108 : 108 | |
| отстрел+отпад | 31 | 44 | 44 | 44 | 44 | 44 | 44 | 44 | 44 | 44 | | |
| М : Ж | 16 : 15 | 22 : 22 | 22 : 22 | 22 : 22 | 22 : 22 | 22 : 22 | 22 : 22 | 22 : 22 | 22 : 22 | 22 : 22 | | |
| Отстрел | 13 | 22 | 22 | 22 | 22 | 22 | 22 | 22 | 22 | 22 | 211 | |
| М : Ж | 7 : 6 | 11 : 11 | 11 : 11 | 11 : 11 | 11 : 11 | 11 : 11 | 11 : 11 | 11 : 11 | 11 : 11 | 11 : 11 | 106 : 105 | |
| Фураж:КНЦ-т. | 0.5 | 0.6 | 0.6 | 0.6 | 0.6 | 0.6 | 0.6 | 0.6 | 0.6 | 0.6 | 5 | |

ПЕРСПЕКТИВЕН ПЛАН ЗА РАЗВИТИЕ НА ДИВЕЧОВИТЕ ЗАПАСИ ПРЕЗ СЛЕДВАЩИЯ 10-ГОДИШЕН ПЕРИОД

| СЛР "Попово" | | Вид дивеч: Фазан - ловен (II) - в ЛР на 10.ЛД "Горско Абланово" | | | | | | | | | |
|---------------------|-------------|------------------------------------------------------------------------|-------------|-------------|-------------|-------------|-------------|-------------|-------------|-------------|----------------|
| Година | 2021 | 2022 | 2023 | 2024 | 2025 | 2026 | 2027 | 2028 | 2029 | 2030 | Всичко: |
| прол.запас | 50 | 58 | 58 | 58 | 58 | 58 | 58 | 58 | 58 | 58 | |
| М : Ж | 23 : 27 | 26 : 32 | 26 : 32 | 26 : 32 | 26 : 32 | 26 : 32 | 26 : 32 | 26 : 32 | 26 : 32 | 26 : 32 | |
| пол.съот. | 1.0 : 1.2 | 1.0 : 1.2 | 1.0 : 1.2 | 1.0 : 1.2 | 1.0 : 1.2 | 1.0 : 1.2 | 1.0 : 1.2 | 1.0 : 1.2 | 1.0 : 1.2 | 1.0 : 1.2 | |
| Кпр.(вс.жен.) | 2.6 | 2.6 | 2.6 | 2.6 | 2.6 | 2.6 | 2.6 | 2.6 | 2.6 | 2.6 | |
| доставка | 0 | 0 | 0 | 0 | 0 | 0 | 0 | 0 | 0 | 0 | 0 |
| М : Ж | 0 : 0 | 0 : 0 | 0 : 0 | 0 : 0 | 0 : 0 | 0 : 0 | 0 : 0 | 0 : 0 | 0 : 0 | 0 : 0 | 0 : 0 |
| приплоди | 70 | 84 | 84 | 84 | 84 | 84 | 84 | 84 | 84 | 84 | |
| М : Ж | 35 : 35 | 42 : 42 | 42 : 42 | 42 : 42 | 42 : 42 | 42 : 42 | 42 : 42 | 42 : 42 | 42 : 42 | 42 : 42 | |
| ес.запас | 120 | 142 | 142 | 142 | 142 | 142 | 142 | 142 | 142 | 142 | |
| М : Ж | 58 : 62 | 68 : 74 | 68 : 74 | 68 : 74 | 68 : 74 | 68 : 74 | 68 : 74 | 68 : 74 | 68 : 74 | 68 : 74 | |
| отпад % | 30 | 30 | 30 | 30 | 30 | 30 | 30 | 30 | 30 | 30 | |
| отпад бр. | 36 | 42 | 42 | 42 | 42 | 42 | 42 | 42 | 42 | 42 | 414 |
| М : Ж | 18 : 18 | 21 : 21 | 21 : 21 | 21 : 21 | 21 : 21 | 21 : 21 | 21 : 21 | 21 : 21 | 21 : 21 | 21 : 21 | 207 : 207 |
| отстрел+отпад | 62 | 84 | 84 | 84 | 84 | 84 | 84 | 84 | 84 | 84 | |
| М : Ж | 32 : 30 | 42 : 42 | 42 : 42 | 42 : 42 | 42 : 42 | 42 : 42 | 42 : 42 | 42 : 42 | 42 : 42 | 42 : 42 | |
| Отстрел | 26 | 42 | 42 | 42 | 42 | 42 | 42 | 42 | 42 | 42 | 404 |
| М : Ж | 14 : 12 | 21 : 21 | 21 : 21 | 21 : 21 | 21 : 21 | 21 : 21 | 21 : 21 | 21 : 21 | 21 : 21 | 21 : 21 | 203 : 201 |
| Фураж:КНЦ-т. | 0.9 | 1.1 | 1.1 | 1.1 | 1.1 | 1.1 | 1.1 | 1.1 | 1.1 | 1.1 | 10 |

ПЕРСПЕКТИВЕН ПЛАН ЗА РАЗВИТИЕ НА ДИВЕЧОВИТЕ ЗАПАСИ ПРЕЗ СЛЕДВАЩИЯ 10-ГОДИШЕН ПЕРИОД

| СЛР "Попово" | | | | | | | | | | | Всичко: |
|----------------|-----------|-----------|-----------|-----------|-----------|-----------|-----------|-----------|-----------|-----------|------------|
| Година | 2021 | 2022 | 2023 | 2024 | 2025 | 2026 | 2027 | 2028 | 2029 | 2030 | |
| прол.запас | 30 | 32 | 32 | 32 | 32 | 32 | 32 | 32 | 32 | 32 | |
| М : Ж | 13 : 17 | 14 : 18 | 14 : 18 | 14 : 18 | 14 : 18 | 14 : 18 | 14 : 18 | 14 : 18 | 14 : 18 | 14 : 18 | |
| пол.съот. | 1.0 : 1.3 | 1.0 : 1.3 | 1.0 : 1.3 | 1.0 : 1.3 | 1.0 : 1.3 | 1.0 : 1.3 | 1.0 : 1.3 | 1.0 : 1.3 | 1.0 : 1.3 | 1.0 : 1.3 | |
| Кпр.(вс.жен.) | 2.6 | 2.6 | 2.6 | 2.6 | 2.6 | 2.6 | 2.6 | 2.6 | 2.6 | 2.6 | |
| доставка | 0 | 0 | 0 | 0 | 0 | 0 | 0 | 0 | 0 | 0 | 0 |
| М : Ж | 0 : 0 | 0 : 0 | 0 : 0 | 0 : 0 | 0 : 0 | 0 : 0 | 0 : 0 | 0 : 0 | 0 : 0 | 0 : 0 | 0 : 0 |
| приплоди | 44 | 46 | 46 | 46 | 46 | 46 | 46 | 46 | 46 | 46 | |
| М : Ж | 22 : 22 | 23 : 23 | 23 : 23 | 23 : 23 | 23 : 23 | 23 : 23 | 23 : 23 | 23 : 23 | 23 : 23 | 23 : 23 | |
| ес.запас | 74 | 78 | 78 | 78 | 78 | 78 | 78 | 78 | 78 | 78 | |
| М : Ж | 35 : 39 | 37 : 41 | 37 : 41 | 37 : 41 | 37 : 41 | 37 : 41 | 37 : 41 | 37 : 41 | 37 : 41 | 37 : 41 | |
| отпад % | 30 | 30 | 30 | 30 | 30 | 30 | 30 | 30 | 30 | 30 | |
| отпад бр. | 22 | 24 | 24 | 24 | 24 | 24 | 24 | 24 | 24 | 24 | 238 |
| М : Ж | 11 : 11 | 12 : 12 | 12 : 12 | 12 : 12 | 12 : 12 | 12 : 12 | 12 : 12 | 12 : 12 | 12 : 12 | 12 : 12 | 119 : 119 |
| отстрел+отпад | 42 | 46 | 46 | 46 | 46 | 46 | 46 | 46 | 46 | 46 | |
| М : Ж | 21 : 21 | 23 : 23 | 23 : 23 | 23 : 23 | 23 : 23 | 23 : 23 | 23 : 23 | 23 : 23 | 23 : 23 | 23 : 23 | |
| Отстрел | 20 | 22 | 22 | 22 | 22 | 22 | 22 | 22 | 22 | 22 | 218 |
| М : Ж | 10 : 10 | 11 : 11 | 11 : 11 | 11 : 11 | 11 : 11 | 11 : 11 | 11 : 11 | 11 : 11 | 11 : 11 | 11 : 11 | 109 : 109 |
| Фураж:КНЦ-т. | 0.6 | 0.6 | 0.6 | 0.6 | 0.6 | 0.6 | 0.6 | 0.6 | 0.6 | 0.6 | 6 |

ПЕРСПЕКТИВЕН ПЛАН ЗА РАЗВИТИЕ НА ДИВЕЧОВИТЕ ЗАПАСИ ПРЕЗ СЛЕДВАЩИЯ 10-ГОДИШЕН ПЕРИОД

| СЛР "Попово" | | Вид дивеч: Фазан - ловен (II) - в ЛР на 12.ЛД "Долец" | | | | | | | | | |
|----------------|-----------|-------------------------------------------------------|-----------|-----------|-----------|-----------|-----------|-----------|-----------|-----------|------------|
| Година | 2021 | 2022 | 2023 | 2024 | 2025 | 2026 | 2027 | 2028 | 2029 | 2030 | Всичко: |
| прол.запас | 45 | 48 | 48 | 48 | 48 | 48 | 48 | 48 | 48 | 48 | |
| М : Ж | 20 : 25 | 21 : 27 | 21 : 27 | 21 : 27 | 21 : 27 | 21 : 27 | 21 : 27 | 21 : 27 | 21 : 27 | 21 : 27 | |
| пол.съот. | 1.0 : 1.3 | 1.0 : 1.3 | 1.0 : 1.3 | 1.0 : 1.3 | 1.0 : 1.3 | 1.0 : 1.3 | 1.0 : 1.3 | 1.0 : 1.3 | 1.0 : 1.3 | 1.0 : 1.3 | |
| Кпр.(вс.жен.) | 2.6 | 2.6 | 2.6 | 2.6 | 2.6 | 2.6 | 2.6 | 2.6 | 2.6 | 2.6 | |
| доставка | 0 | 0 | 0 | 0 | 0 | 0 | 0 | 0 | 0 | 0 | 0 |
| М : Ж | 0 : 0 | 0 : 0 | 0 : 0 | 0 : 0 | 0 : 0 | 0 : 0 | 0 : 0 | 0 : 0 | 0 : 0 | 0 : 0 | 0 : 0 |
| приплоди | 66 | 70 | 70 | 70 | 70 | 70 | 70 | 70 | 70 | 70 | |
| М : Ж | 33 : 33 | 35 : 35 | 35 : 35 | 35 : 35 | 35 : 35 | 35 : 35 | 35 : 35 | 35 : 35 | 35 : 35 | 35 : 35 | |
| ес.запас | 111 | 118 | 118 | 118 | 118 | 118 | 118 | 118 | 118 | 118 | |
| М : Ж | 53 : 58 | 56 : 62 | 56 : 62 | 56 : 62 | 56 : 62 | 56 : 62 | 56 : 62 | 56 : 62 | 56 : 62 | 56 : 62 | |
| отпад % | 30 | 30 | 30 | 30 | 30 | 30 | 30 | 30 | 30 | 30 | |
| отпад бр. | 34 | 36 | 36 | 36 | 36 | 36 | 36 | 36 | 36 | 36 | 358 |
| М : Ж | 17 : 17 | 18 : 18 | 18 : 18 | 18 : 18 | 18 : 18 | 18 : 18 | 18 : 18 | 18 : 18 | 18 : 18 | 18 : 18 | 179 : 179 |
| отстрел+отпад | 63 | 70 | 70 | 70 | 70 | 70 | 70 | 70 | 70 | 70 | |
| М : Ж | 32 : 31 | 35 : 35 | 35 : 35 | 35 : 35 | 35 : 35 | 35 : 35 | 35 : 35 | 35 : 35 | 35 : 35 | 35 : 35 | |
| Отстрел | 29 | 34 | 34 | 34 | 34 | 34 | 34 | 34 | 34 | 34 | 335 |
| М : Ж | 15 : 14 | 17 : 17 | 17 : 17 | 17 : 17 | 17 : 17 | 17 : 17 | 17 : 17 | 17 : 17 | 17 : 17 | 17 : 17 | 168 : 167 |
| Фураж:КНЦ-т. | 0.8 | 0.9 | 0.9 | 0.9 | 0.9 | 0.9 | 0.9 | 0.9 | 0.9 | 0.9 | 9 |

ПЕРСПЕКТИВЕН ПЛАН ЗА РАЗВИТИЕ НА ДИВЕЧОВИТЕ ЗАПАСИ ПРЕЗ СЛЕДВАЩИЯ 10-ГОДИШЕН ПЕРИОД

| СЛР "Попово" | | Вид дивеч: Фазан - ловен (II) - в ЛР на 13.ЛД "Долна Кадба" | | | | | | | | | |
|---------------------|-------------|--------------------------------------------------------------------|-------------|-------------|-------------|-------------|-------------|-------------|-------------|-------------|----------------|
| Година | 2021 | 2022 | 2023 | 2024 | 2025 | 2026 | 2027 | 2028 | 2029 | 2030 | Всичко: |
| прол.запас | 12 | 16 | 16 | 16 | 16 | 16 | 16 | 16 | 16 | 16 | |
| М : Ж | 5 : 7 | 7 : 9 | 7 : 9 | 7 : 9 | 7 : 9 | 7 : 9 | 7 : 9 | 7 : 9 | 7 : 9 | 7 : 9 | |
| пол.съот. | 1.0 : 1.4 | 1.0 : 1.3 | 1.0 : 1.3 | 1.0 : 1.3 | 1.0 : 1.3 | 1.0 : 1.3 | 1.0 : 1.3 | 1.0 : 1.3 | 1.0 : 1.3 | 1.0 : 1.3 | |
| Кпр.(вс.жен.) | 2.6 | 2.6 | 2.6 | 2.6 | 2.6 | 2.6 | 2.6 | 2.6 | 2.6 | 2.6 | |
| доставка | 0 | 0 | 0 | 0 | 0 | 0 | 0 | 0 | 0 | 0 | 0 |
| М : Ж | 0 : 0 | 0 : 0 | 0 : 0 | 0 : 0 | 0 : 0 | 0 : 0 | 0 : 0 | 0 : 0 | 0 : 0 | 0 : 0 | 0 : 0 |
| приплоди | 18 | 24 | 24 | 24 | 24 | 24 | 24 | 24 | 24 | 24 | |
| М : Ж | 9 : 9 | 12 : 12 | 12 : 12 | 12 : 12 | 12 : 12 | 12 : 12 | 12 : 12 | 12 : 12 | 12 : 12 | 12 : 12 | |
| ес.запас | 30 | 40 | 40 | 40 | 40 | 40 | 40 | 40 | 40 | 40 | |
| М : Ж | 14 : 16 | 19 : 21 | 19 : 21 | 19 : 21 | 19 : 21 | 19 : 21 | 19 : 21 | 19 : 21 | 19 : 21 | 19 : 21 | |
| отпад % | 30 | 30 | 30 | 30 | 30 | 30 | 30 | 30 | 30 | 30 | |
| отпад бр. | 10 | 12 | 12 | 12 | 12 | 12 | 12 | 12 | 12 | 12 | 118 |
| М : Ж | 5 : 5 | 6 : 6 | 6 : 6 | 6 : 6 | 6 : 6 | 6 : 6 | 6 : 6 | 6 : 6 | 6 : 6 | 6 : 6 | 59 : 59 |
| отстрел+отпад | 14 | 24 | 24 | 24 | 24 | 24 | 24 | 24 | 24 | 24 | |
| М : Ж | 7 : 7 | 12 : 12 | 12 : 12 | 12 : 12 | 12 : 12 | 12 : 12 | 12 : 12 | 12 : 12 | 12 : 12 | 12 : 12 | |
| Отстрел | 4 | 12 | 12 | 12 | 12 | 12 | 12 | 12 | 12 | 12 | 112 |
| М : Ж | 2 : 2 | 6 : 6 | 6 : 6 | 6 : 6 | 6 : 6 | 6 : 6 | 6 : 6 | 6 : 6 | 6 : 6 | 6 : 6 | 56 : 56 |
| Фураж:КНЦ-т. | 0.2 | 0.3 | 0.3 | 0.3 | 0.3 | 0.3 | 0.3 | 0.3 | 0.3 | 0.3 | 3 |

Подхранването на фазана във всички ловностопански райони е с продължителност сто и петдесет дни дни

ПЕРСПЕКТИВЕН ПЛАН ЗА РАЗВИТИЕ НА ДИВЕЧОВИТЕ ЗАПАСИ ПРЕЗ СЛЕДВАЩИЯ 10-ГОДИШЕН ПЕРИОД

| СЛР "Попово" | | Вид дивеч: Фазан - ловен (II) - в ЛР на 14.ЛД "Дриново" | | | | | | | | | |
|----------------|-----------|---------------------------------------------------------|-----------|-----------|-----------|-----------|-----------|-----------|-----------|-----------|------------|
| Година | 2021 | 2022 | 2023 | 2024 | 2025 | 2026 | 2027 | 2028 | 2029 | 2030 | Всичко: |
| прол.запас | 17 | 20 | 20 | 20 | 20 | 20 | 20 | 20 | 20 | 20 | |
| М : Ж | 7 : 10 | 9 : 11 | 9 : 11 | 9 : 11 | 9 : 11 | 9 : 11 | 9 : 11 | 9 : 11 | 9 : 11 | 9 : 11 | |
| пол.съот. | 1.0 : 1.4 | 1.0 : 1.2 | 1.0 : 1.2 | 1.0 : 1.2 | 1.0 : 1.2 | 1.0 : 1.2 | 1.0 : 1.2 | 1.0 : 1.2 | 1.0 : 1.2 | 1.0 : 1.2 | |
| Кпр.(вс.жен.) | 2.6 | 2.6 | 2.6 | 2.6 | 2.6 | 2.6 | 2.6 | 2.6 | 2.6 | 2.6 | |
| доставка | 0 | 0 | 0 | 0 | 0 | 0 | 0 | 0 | 0 | 0 | 0 |
| М : Ж | 0 : 0 | 0 : 0 | 0 : 0 | 0 : 0 | 0 : 0 | 0 : 0 | 0 : 0 | 0 : 0 | 0 : 0 | 0 : 0 | 0 : 0 |
| приплоди | 26 | 28 | 28 | 28 | 28 | 28 | 28 | 28 | 28 | 28 | |
| М : Ж | 13 : 13 | 14 : 14 | 14 : 14 | 14 : 14 | 14 : 14 | 14 : 14 | 14 : 14 | 14 : 14 | 14 : 14 | 14 : 14 | |
| ес.запас | 43 | 48 | 48 | 48 | 48 | 48 | 48 | 48 | 48 | 48 | |
| М : Ж | 20 : 23 | 23 : 25 | 23 : 25 | 23 : 25 | 23 : 25 | 23 : 25 | 23 : 25 | 23 : 25 | 23 : 25 | 23 : 25 | |
| отпад % | 30 | 30 | 30 | 30 | 30 | 30 | 30 | 30 | 30 | 30 | |
| отпад бр. | 12 | 14 | 14 | 14 | 14 | 14 | 14 | 14 | 14 | 14 | 138 |
| М : Ж | 6 : 6 | 7 : 7 | 7 : 7 | 7 : 7 | 7 : 7 | 7 : 7 | 7 : 7 | 7 : 7 | 7 : 7 | 7 : 7 | 69 : 69 |
| отстрел+отпад | 23 | 28 | 28 | 28 | 28 | 28 | 28 | 28 | 28 | 28 | |
| М : Ж | 11 : 12 | 14 : 14 | 14 : 14 | 14 : 14 | 14 : 14 | 14 : 14 | 14 : 14 | 14 : 14 | 14 : 14 | 14 : 14 | |
| Отстрел | 11 | 14 | 14 | 14 | 14 | 14 | 14 | 14 | 14 | 14 | 137 |
| М : Ж | 5 : 6 | 7 : 7 | 7 : 7 | 7 : 7 | 7 : 7 | 7 : 7 | 7 : 7 | 7 : 7 | 7 : 7 | 7 : 7 | 68 : 69 |
| Фураж:КНЦ-т. | 0.3 | 0.4 | 0.4 | 0.4 | 0.4 | 0.4 | 0.4 | 0.4 | 0.4 | 0.4 | 4 |

Подхранването на фазана във всички ловностопански райони е с продължителност сто и петдесет дни дни

ПЕРСПЕКТИВЕН ПЛАН ЗА РАЗВИТИЕ НА ДИВЕЧОВИТЕ ЗАПАСИ ПРЕЗ СЛЕДВАЩИЯ 10-ГОДИШЕН ПЕРИОД

| СЛР "Попово" | | Вид дивеч: Фазан - ловен (II) - в ЛР на 15.ЛД "Еленово" | | | | | | | | | |
|----------------|-----------|---------------------------------------------------------|-----------|-----------|-----------|-----------|-----------|-----------|-----------|-----------|------------|
| Година | 2021 | 2022 | 2023 | 2024 | 2025 | 2026 | 2027 | 2028 | 2029 | 2030 | Всичко: |
| прол.запас | 30 | 32 | 32 | 32 | 32 | 32 | 32 | 32 | 32 | 32 | |
| М : Ж | 13 : 17 | 14 : 18 | 14 : 18 | 14 : 18 | 14 : 18 | 14 : 18 | 14 : 18 | 14 : 18 | 14 : 18 | 14 : 18 | |
| пол.съот. | 1.0 : 1.3 | 1.0 : 1.3 | 1.0 : 1.3 | 1.0 : 1.3 | 1.0 : 1.3 | 1.0 : 1.3 | 1.0 : 1.3 | 1.0 : 1.3 | 1.0 : 1.3 | 1.0 : 1.3 | |
| Кпр.(вс.жен.) | 2.6 | 2.6 | 2.6 | 2.6 | 2.6 | 2.6 | 2.6 | 2.6 | 2.6 | 2.6 | |
| доставка | 0 | 0 | 0 | 0 | 0 | 0 | 0 | 0 | 0 | 0 | 0 |
| М : Ж | 0 : 0 | 0 : 0 | 0 : 0 | 0 : 0 | 0 : 0 | 0 : 0 | 0 : 0 | 0 : 0 | 0 : 0 | 0 : 0 | 0 : 0 |
| приплоди | 44 | 46 | 46 | 46 | 46 | 46 | 46 | 46 | 46 | 46 | |
| М : Ж | 22 : 22 | 23 : 23 | 23 : 23 | 23 : 23 | 23 : 23 | 23 : 23 | 23 : 23 | 23 : 23 | 23 : 23 | 23 : 23 | |
| ес.запас | 74 | 78 | 78 | 78 | 78 | 78 | 78 | 78 | 78 | 78 | |
| М : Ж | 35 : 39 | 37 : 41 | 37 : 41 | 37 : 41 | 37 : 41 | 37 : 41 | 37 : 41 | 37 : 41 | 37 : 41 | 37 : 41 | |
| отпад % | 30 | 30 | 30 | 30 | 30 | 30 | 30 | 30 | 30 | 30 | |
| отпад бр. | 22 | 24 | 24 | 24 | 24 | 24 | 24 | 24 | 24 | 24 | 238 |
| М : Ж | 11 : 11 | 12 : 12 | 12 : 12 | 12 : 12 | 12 : 12 | 12 : 12 | 12 : 12 | 12 : 12 | 12 : 12 | 12 : 12 | 119 : 119 |
| отстрел+отпад | 42 | 46 | 46 | 46 | 46 | 46 | 46 | 46 | 46 | 46 | |
| М : Ж | 21 : 21 | 23 : 23 | 23 : 23 | 23 : 23 | 23 : 23 | 23 : 23 | 23 : 23 | 23 : 23 | 23 : 23 | 23 : 23 | |
| Отстрел | 20 | 22 | 22 | 22 | 22 | 22 | 22 | 22 | 22 | 22 | 218 |
| М : Ж | 10 : 10 | 11 : 11 | 11 : 11 | 11 : 11 | 11 : 11 | 11 : 11 | 11 : 11 | 11 : 11 | 11 : 11 | 11 : 11 | 109 : 109 |
| Фураж:КНЦ-т. | 0.6 | 0.6 | 0.6 | 0.6 | 0.6 | 0.6 | 0.6 | 0.6 | 0.6 | 0.6 | 6 |

Подхранването на фазана във всички ловностопански райони е с продължителност деветдесет дни

ПЕРСПЕКТИВЕН ПЛАН ЗА РАЗВИТИЕ НА ДИВЕЧОВИТЕ ЗАПАСИ ПРЕЗ СЛЕДВАЩИЯ 10-ГОДИШЕН ПЕРИОД

| СЛР "Попово" | | Вид дивеч: Фазан - ловен (II) - в ЛР на 15.ЛД "Еленово" | | | | | | | | | |
|---------------------|-------------|----------------------------------------------------------------|-------------|-------------|-------------|-------------|-------------|-------------|-------------|-------------|----------------|
| Година | 2021 | 2022 | 2023 | 2024 | 2025 | 2026 | 2027 | 2028 | 2029 | 2030 | Всичко: |
| прол.запас | 30 | 32 | 32 | 32 | 32 | 32 | 32 | 32 | 32 | 32 | |
| М : Ж | 13 : 17 | 14 : 18 | 14 : 18 | 14 : 18 | 14 : 18 | 14 : 18 | 14 : 18 | 14 : 18 | 14 : 18 | 14 : 18 | |
| пол.съот. | 1.0 : 1.3 | 1.0 : 1.3 | 1.0 : 1.3 | 1.0 : 1.3 | 1.0 : 1.3 | 1.0 : 1.3 | 1.0 : 1.3 | 1.0 : 1.3 | 1.0 : 1.3 | 1.0 : 1.3 | |
| Кпр.(вс.жен.) | 2.6 | 2.6 | 2.6 | 2.6 | 2.6 | 2.6 | 2.6 | 2.6 | 2.6 | 2.6 | |
| доставка | 0 | 0 | 0 | 0 | 0 | 0 | 0 | 0 | 0 | 0 | 0 |
| М : Ж | 0 : 0 | 0 : 0 | 0 : 0 | 0 : 0 | 0 : 0 | 0 : 0 | 0 : 0 | 0 : 0 | 0 : 0 | 0 : 0 | 0 : 0 |
| приплоди | 44 | 46 | 46 | 46 | 46 | 46 | 46 | 46 | 46 | 46 | |
| М : Ж | 22 : 22 | 23 : 23 | 23 : 23 | 23 : 23 | 23 : 23 | 23 : 23 | 23 : 23 | 23 : 23 | 23 : 23 | 23 : 23 | |
| ес.запас | 74 | 78 | 78 | 78 | 78 | 78 | 78 | 78 | 78 | 78 | |
| М : Ж | 35 : 39 | 37 : 41 | 37 : 41 | 37 : 41 | 37 : 41 | 37 : 41 | 37 : 41 | 37 : 41 | 37 : 41 | 37 : 41 | |
| отпад % | 30 | 30 | 30 | 30 | 30 | 30 | 30 | 30 | 30 | 30 | |
| отпад бр. | 22 | 24 | 24 | 24 | 24 | 24 | 24 | 24 | 24 | 24 | 238 |
| М : Ж | 11 : 11 | 12 : 12 | 12 : 12 | 12 : 12 | 12 : 12 | 12 : 12 | 12 : 12 | 12 : 12 | 12 : 12 | 12 : 12 | 119 : 119 |
| отстрел+отпад | 42 | 46 | 46 | 46 | 46 | 46 | 46 | 46 | 46 | 46 | |
| М : Ж | 21 : 21 | 23 : 23 | 23 : 23 | 23 : 23 | 23 : 23 | 23 : 23 | 23 : 23 | 23 : 23 | 23 : 23 | 23 : 23 | |
| Отстрел | 20 | 22 | 22 | 22 | 22 | 22 | 22 | 22 | 22 | 22 | 218 |
| М : Ж | 10 : 10 | 11 : 11 | 11 : 11 | 11 : 11 | 11 : 11 | 11 : 11 | 11 : 11 | 11 : 11 | 11 : 11 | 11 : 11 | 109 : 109 |
| Фураж:КНЦ-т. | 0.6 | 0.6 | 0.6 | 0.6 | 0.6 | 0.6 | 0.6 | 0.6 | 0.6 | 0.6 | 6 |

Подхранването на фазана във всички ловностопански райони е с продължителност деветдесет дни

ПЕРСПЕКТИВЕН ПЛАН ЗА РАЗВИТИЕ НА ДИВЕЧОВИТЕ ЗАПАСИ ПРЕЗ СЛЕДВАЩИЯ 10-ГОДИШЕН ПЕРИОД

| СЛР "Попово" | | Вид дивеч: Фазан - ловен (II) - в ЛР на 16.ЛД "Заветно" | | | | | | | | | |
|---------------------|-------------|----------------------------------------------------------------|-------------|-------------|-------------|-------------|-------------|-------------|-------------|-------------|----------------|
| Година | 2021 | 2022 | 2023 | 2024 | 2025 | 2026 | 2027 | 2028 | 2029 | 2030 | Всичко: |
| прол.запас | 15 | 16 | 16 | 16 | 16 | 16 | 16 | 16 | 16 | 16 | |
| М : Ж | 6 : 9 | 7 : 9 | 7 : 9 | 7 : 9 | 7 : 9 | 7 : 9 | 7 : 9 | 7 : 9 | 7 : 9 | 7 : 9 | |
| пол.съот. | 1.0 : 1.5 | 1.0 : 1.3 | 1.0 : 1.3 | 1.0 : 1.3 | 1.0 : 1.3 | 1.0 : 1.3 | 1.0 : 1.3 | 1.0 : 1.3 | 1.0 : 1.3 | 1.0 : 1.3 | |
| Кпр.(вс.жен.) | 2.6 | 2.6 | 2.6 | 2.6 | 2.6 | 2.6 | 2.6 | 2.6 | 2.6 | 2.6 | |
| доставка | 0 | 0 | 0 | 0 | 0 | 0 | 0 | 0 | 0 | 0 | 0 |
| М : Ж | 0 : 0 | 0 : 0 | 0 : 0 | 0 : 0 | 0 : 0 | 0 : 0 | 0 : 0 | 0 : 0 | 0 : 0 | 0 : 0 | 0 : 0 |
| приплоди | 24 | 24 | 24 | 24 | 24 | 24 | 24 | 24 | 24 | 24 | |
| М : Ж | 12 : 12 | 12 : 12 | 12 : 12 | 12 : 12 | 12 : 12 | 12 : 12 | 12 : 12 | 12 : 12 | 12 : 12 | 12 : 12 | |
| ес.запас | 39 | 40 | 40 | 40 | 40 | 40 | 40 | 40 | 40 | 40 | |
| М : Ж | 18 : 21 | 19 : 21 | 19 : 21 | 19 : 21 | 19 : 21 | 19 : 21 | 19 : 21 | 19 : 21 | 19 : 21 | 19 : 21 | |
| отпад % | 30 | 30 | 30 | 30 | 30 | 30 | 30 | 30 | 30 | 30 | |
| отпад бр. | 12 | 12 | 12 | 12 | 12 | 12 | 12 | 12 | 12 | 12 | 120 |
| М : Ж | 6 : 6 | 6 : 6 | 6 : 6 | 6 : 6 | 6 : 6 | 6 : 6 | 6 : 6 | 6 : 6 | 6 : 6 | 6 : 6 | 60 : 60 |
| отстрел+отпад | 23 | 24 | 24 | 24 | 24 | 24 | 24 | 24 | 24 | 24 | |
| М : Ж | 11 : 12 | 12 : 12 | 12 : 12 | 12 : 12 | 12 : 12 | 12 : 12 | 12 : 12 | 12 : 12 | 12 : 12 | 12 : 12 | |
| Отстрел | 11 | 12 | 12 | 12 | 12 | 12 | 12 | 12 | 12 | 12 | 119 |
| М : Ж | 5 : 6 | 6 : 6 | 6 : 6 | 6 : 6 | 6 : 6 | 6 : 6 | 6 : 6 | 6 : 6 | 6 : 6 | 6 : 6 | 59 : 60 |
| Фураж:КНЦ-т. | 0.3 | 0.3 | 0.3 | 0.3 | 0.3 | 0.3 | 0.3 | 0.3 | 0.3 | 0.3 | 3 |

Подхранването на фазана във всички ловностопански райони е с продължителност деветдесет дни

ПЕРСПЕКТИВЕН ПЛАН ЗА РАЗВИТИЕ НА ДИВЕЧОВИТЕ ЗАПАСИ ПРЕЗ СЛЕДВАЩИЯ 10-ГОДИШЕН ПЕРИОД

| СЛР "Попово" | | Вид дивеч: Фазан - ловен (II) - в ЛР на 17.ЛД "Зараево" | | | | | | | | | |
|----------------|-----------|---------------------------------------------------------|-----------|-----------|-----------|-----------|-----------|-----------|-----------|-----------|------------|
| Година | 2021 | 2022 | 2023 | 2024 | 2025 | 2026 | 2027 | 2028 | 2029 | 2030 | Всичко: |
| прол.запас | 55 | 60 | 60 | 60 | 60 | 60 | 60 | 60 | 60 | 60 | |
| М : Ж | 26 : 29 | 26 : 34 | 26 : 34 | 26 : 34 | 26 : 34 | 26 : 34 | 26 : 34 | 26 : 34 | 26 : 34 | 26 : 34 | |
| пол.съот. | 1.0 : 1.1 | 1.0 : 1.3 | 1.0 : 1.3 | 1.0 : 1.3 | 1.0 : 1.3 | 1.0 : 1.3 | 1.0 : 1.3 | 1.0 : 1.3 | 1.0 : 1.3 | 1.0 : 1.3 | |
| Кпр.(вс.жен.) | 2.6 | 2.6 | 2.6 | 2.6 | 2.6 | 2.6 | 2.6 | 2.6 | 2.6 | 2.6 | |
| доставка | 0 | 0 | 0 | 0 | 0 | 0 | 0 | 0 | 0 | 0 | 0 |
| М : Ж | 0 : 0 | 0 : 0 | 0 : 0 | 0 : 0 | 0 : 0 | 0 : 0 | 0 : 0 | 0 : 0 | 0 : 0 | 0 : 0 | 0 : 0 |
| приплоди | 76 | 88 | 88 | 88 | 88 | 88 | 88 | 88 | 88 | 88 | |
| М : Ж | 38 : 38 | 44 : 44 | 44 : 44 | 44 : 44 | 44 : 44 | 44 : 44 | 44 : 44 | 44 : 44 | 44 : 44 | 44 : 44 | |
| ес.запас | 131 | 148 | 148 | 148 | 148 | 148 | 148 | 148 | 148 | 148 | |
| М : Ж | 64 : 67 | 70 : 78 | 70 : 78 | 70 : 78 | 70 : 78 | 70 : 78 | 70 : 78 | 70 : 78 | 70 : 78 | 70 : 78 | |
| отпад % | 30 | 30 | 30 | 30 | 30 | 30 | 30 | 30 | 30 | 30 | |
| отпад бр. | 40 | 44 | 44 | 44 | 44 | 44 | 44 | 44 | 44 | 44 | 436 |
| М : Ж | 20 : 20 | 22 : 22 | 22 : 22 | 22 : 22 | 22 : 22 | 22 : 22 | 22 : 22 | 22 : 22 | 22 : 22 | 22 : 22 | 218 : 218 |
| отстрел+отпад | 71 | 88 | 88 | 88 | 88 | 88 | 88 | 88 | 88 | 88 | |
| М : Ж | 38 : 33 | 44 : 44 | 44 : 44 | 44 : 44 | 44 : 44 | 44 : 44 | 44 : 44 | 44 : 44 | 44 : 44 | 44 : 44 | |
| Отстрел | 31 | 44 | 44 | 44 | 44 | 44 | 44 | 44 | 44 | 44 | 427 |
| М : Ж | 18 : 13 | 22 : 22 | 22 : 22 | 22 : 22 | 22 : 22 | 22 : 22 | 22 : 22 | 22 : 22 | 22 : 22 | 22 : 22 | 216 : 211 |
| Фураж:КНЦ-т. | 1.0 | 1.1 | 1.1 | 1.1 | 1.1 | 1.1 | 1.1 | 1.1 | 1.1 | 1.1 | 11 |

Подхранването на фазана във всички ловностопански райони е с продължителност деветдесет дни

ПЕРСПЕКТИВЕН ПЛАН ЗА РАЗВИТИЕ НА ДИВЕЧОВИТЕ ЗАПАСИ ПРЕЗ СЛЕДВАЩИЯ 10-ГОДИШЕН ПЕРИОД

| СЛР "Попово" | | Вид дивеч: Фазан - ловен (II) - в ЛР на 18.ЛД "Захари Стояново" | | | | | | | | | |
|---------------------|-------------|------------------------------------------------------------------------|-------------|-------------|-------------|-------------|-------------|-------------|-------------|-------------|----------------|
| Година | 2021 | 2022 | 2023 | 2024 | 2025 | 2026 | 2027 | 2028 | 2029 | 2030 | Всичко: |
| прол.запас | 25 | 30 | 30 | 30 | 30 | 30 | 30 | 30 | 30 | 30 | |
| М : Ж | 11 : 14 | 13 : 17 | 13 : 17 | 13 : 17 | 13 : 17 | 13 : 17 | 13 : 17 | 13 : 17 | 13 : 17 | 13 : 17 | |
| пол.съот. | 1.0 : 1.3 | 1.0 : 1.3 | 1.0 : 1.3 | 1.0 : 1.3 | 1.0 : 1.3 | 1.0 : 1.3 | 1.0 : 1.3 | 1.0 : 1.3 | 1.0 : 1.3 | 1.0 : 1.3 | |
| Кпр.(вс.жен.) | 2.6 | 2.6 | 2.6 | 2.6 | 2.6 | 2.6 | 2.6 | 2.6 | 2.6 | 2.6 | |
| доставка | 0 | 0 | 0 | 0 | 0 | 0 | 0 | 0 | 0 | 0 | 0 |
| М : Ж | 0 : 0 | 0 : 0 | 0 : 0 | 0 : 0 | 0 : 0 | 0 : 0 | 0 : 0 | 0 : 0 | 0 : 0 | 0 : 0 | 0 : 0 |
| приплоди | 36 | 44 | 44 | 44 | 44 | 44 | 44 | 44 | 44 | 44 | |
| М : Ж | 18 : 18 | 22 : 22 | 22 : 22 | 22 : 22 | 22 : 22 | 22 : 22 | 22 : 22 | 22 : 22 | 22 : 22 | 22 : 22 | |
| ес.запас | 61 | 74 | 74 | 74 | 74 | 74 | 74 | 74 | 74 | 74 | |
| М : Ж | 29 : 32 | 35 : 39 | 35 : 39 | 35 : 39 | 35 : 39 | 35 : 39 | 35 : 39 | 35 : 39 | 35 : 39 | 35 : 39 | |
| отпад % | 30 | 30 | 30 | 30 | 30 | 30 | 30 | 30 | 30 | 30 | |
| отпад бр. | 18 | 22 | 22 | 22 | 22 | 22 | 22 | 22 | 22 | 22 | 216 |
| М : Ж | 9 : 9 | 11 : 11 | 11 : 11 | 11 : 11 | 11 : 11 | 11 : 11 | 11 : 11 | 11 : 11 | 11 : 11 | 11 : 11 | 108 : 108 |
| отстрел+отпад | 31 | 44 | 44 | 44 | 44 | 44 | 44 | 44 | 44 | 44 | |
| М : Ж | 16 : 15 | 22 : 22 | 22 : 22 | 22 : 22 | 22 : 22 | 22 : 22 | 22 : 22 | 22 : 22 | 22 : 22 | 22 : 22 | |
| Отстрел | 13 | 22 | 22 | 22 | 22 | 22 | 22 | 22 | 22 | 22 | 211 |
| М : Ж | 7 : 6 | 11 : 11 | 11 : 11 | 11 : 11 | 11 : 11 | 11 : 11 | 11 : 11 | 11 : 11 | 11 : 11 | 11 : 11 | 106 : 105 |
| Фураж:КНЦ-т. | 0.5 | 0.6 | 0.6 | 0.6 | 0.6 | 0.6 | 0.6 | 0.6 | 0.6 | 0.6 | 5 |

ПЕРСПЕКТИВЕН ПЛАН ЗА РАЗВИТИЕ НА ДИВЕЧОВИТЕ ЗАПАСИ ПРЕЗ СЛЕДВАЩИЯ 10-ГОДИШЕН ПЕРИОД

| СЛР "Попово" | | Вид дивеч: Фазан - ловен (II) - в ЛР на 19.ЛД "Звезда" | | | | | | | | | | |
|---------------------|-------------|---------------------------------------------------------------|-------------|-------------|-------------|-------------|-------------|-------------|-------------|-------------|----------------|-----------|
| Година | 2021 | 2022 | 2023 | 2024 | 2025 | 2026 | 2027 | 2028 | 2029 | 2030 | Всичко: | |
| прол.запас | 37 | 42 | 42 | 42 | 42 | 42 | 42 | 42 | 42 | 42 | | |
| М : Ж | 16 : 21 | 18 : 24 | 18 : 24 | 18 : 24 | 18 : 24 | 18 : 24 | 18 : 24 | 18 : 24 | 18 : 24 | 18 : 24 | | |
| пол.съот. | 1.0 : 1.3 | 1.0 : 1.3 | 1.0 : 1.3 | 1.0 : 1.3 | 1.0 : 1.3 | 1.0 : 1.3 | 1.0 : 1.3 | 1.0 : 1.3 | 1.0 : 1.3 | 1.0 : 1.3 | | |
| Кпр.(вс.жен.) | 2.6 | 2.6 | 2.6 | 2.6 | 2.6 | 2.6 | 2.6 | 2.6 | 2.6 | 2.6 | | |
| доставка | 0 | 0 | 0 | 0 | 0 | 0 | 0 | 0 | 0 | 0 | | 0 |
| М : Ж | 0 : 0 | 0 : 0 | 0 : 0 | 0 : 0 | 0 : 0 | 0 : 0 | 0 : 0 | 0 : 0 | 0 : 0 | 0 : 0 | | 0 : 0 |
| приплоди | 54 | 62 | 62 | 62 | 62 | 62 | 62 | 62 | 62 | 62 | | |
| М : Ж | 27 : 27 | 31 : 31 | 31 : 31 | 31 : 31 | 31 : 31 | 31 : 31 | 31 : 31 | 31 : 31 | 31 : 31 | 31 : 31 | | |
| ес.запас | 91 | 104 | 104 | 104 | 104 | 104 | 104 | 104 | 104 | 104 | | |
| М : Ж | 43 : 48 | 49 : 55 | 49 : 55 | 49 : 55 | 49 : 55 | 49 : 55 | 49 : 55 | 49 : 55 | 49 : 55 | 49 : 55 | | |
| отпад % | 30 | 30 | 30 | 30 | 30 | 30 | 30 | 30 | 30 | 30 | | |
| отпад бр. | 28 | 32 | 32 | 32 | 32 | 32 | 32 | 32 | 32 | 32 | 316 | |
| М : Ж | 14 : 14 | 16 : 16 | 16 : 16 | 16 : 16 | 16 : 16 | 16 : 16 | 16 : 16 | 16 : 16 | 16 : 16 | 16 : 16 | 158 : 158 | |
| отстрел+отпад | 49 | 62 | 62 | 62 | 62 | 62 | 62 | 62 | 62 | 62 | | |
| М : Ж | 25 : 24 | 31 : 31 | 31 : 31 | 31 : 31 | 31 : 31 | 31 : 31 | 31 : 31 | 31 : 31 | 31 : 31 | 31 : 31 | | |
| Отстрел | 21 | 30 | 30 | 30 | 30 | 30 | 30 | 30 | 30 | 30 | | |
| М : Ж | 11 : 10 | 15 : 15 | 15 : 15 | 15 : 15 | 15 : 15 | 15 : 15 | 15 : 15 | 15 : 15 | 15 : 15 | 15 : 15 | | 146 : 145 |
| Фураж:КНЦ-т. | 0.7 | 0.8 | 0.8 | 0.8 | 0.8 | 0.8 | 0.8 | 0.8 | 0.8 | 0.8 | | 8 |

ПЕРСПЕКТИВЕН ПЛАН ЗА РАЗВИТИЕ НА ДИВЕЧОВИТЕ ЗАПАСИ ПРЕЗ СЛЕДВАЩИЯ 10-ГОДИШЕН ПЕРИОД

| СЛР "Попово" | | Вид дивеч: Фазан - ловен (II) - в ЛР на 20.ЛД "Иванча" | | | | | | | | | |
|---------------------|-------------|---------------------------------------------------------------|-------------|-------------|-------------|-------------|-------------|-------------|-------------|-------------|----------------|
| Година | 2021 | 2022 | 2023 | 2024 | 2025 | 2026 | 2027 | 2028 | 2029 | 2030 | Всичко: |
| прол.запас | 14 | 16 | 16 | 16 | 16 | 16 | 16 | 16 | 16 | 16 | |
| М : Ж | 6 : 8 | 7 : 9 | 7 : 9 | 7 : 9 | 7 : 9 | 7 : 9 | 7 : 9 | 7 : 9 | 7 : 9 | 7 : 9 | |
| пол.съот. | 1.0 : 1.3 | 1.0 : 1.3 | 1.0 : 1.3 | 1.0 : 1.3 | 1.0 : 1.3 | 1.0 : 1.3 | 1.0 : 1.3 | 1.0 : 1.3 | 1.0 : 1.3 | 1.0 : 1.3 | |
| Кпр.(вс.жен.) | 2.6 | 2.6 | 2.6 | 2.6 | 2.6 | 2.6 | 2.6 | 2.6 | 2.6 | 2.6 | |
| доставка | 0 | 0 | 0 | 0 | 0 | 0 | 0 | 0 | 0 | 0 | 0 |
| М : Ж | 0 : 0 | 0 : 0 | 0 : 0 | 0 : 0 | 0 : 0 | 0 : 0 | 0 : 0 | 0 : 0 | 0 : 0 | 0 : 0 | 0 : 0 |
| приплоди | 20 | 24 | 24 | 24 | 24 | 24 | 24 | 24 | 24 | 24 | |
| М : Ж | 10 : 10 | 12 : 12 | 12 : 12 | 12 : 12 | 12 : 12 | 12 : 12 | 12 : 12 | 12 : 12 | 12 : 12 | 12 : 12 | |
| ес.запас | 34 | 40 | 40 | 40 | 40 | 40 | 40 | 40 | 40 | 40 | |
| М : Ж | 16 : 18 | 19 : 21 | 19 : 21 | 19 : 21 | 19 : 21 | 19 : 21 | 19 : 21 | 19 : 21 | 19 : 21 | 19 : 21 | |
| отпад % | 30 | 30 | 30 | 30 | 30 | 30 | 30 | 30 | 30 | 30 | |
| отпад бр. | 10 | 12 | 12 | 12 | 12 | 12 | 12 | 12 | 12 | 12 | 118 |
| М : Ж | 5 : 5 | 6 : 6 | 6 : 6 | 6 : 6 | 6 : 6 | 6 : 6 | 6 : 6 | 6 : 6 | 6 : 6 | 6 : 6 | 59 : 59 |
| отстрел+отпад | 18 | 24 | 24 | 24 | 24 | 24 | 24 | 24 | 24 | 24 | |
| М : Ж | 9 : 9 | 12 : 12 | 12 : 12 | 12 : 12 | 12 : 12 | 12 : 12 | 12 : 12 | 12 : 12 | 12 : 12 | 12 : 12 | |
| Отстрел | 8 | 12 | 12 | 12 | 12 | 12 | 12 | 12 | 12 | 12 | 116 |
| М : Ж | 4 : 4 | 6 : 6 | 6 : 6 | 6 : 6 | 6 : 6 | 6 : 6 | 6 : 6 | 6 : 6 | 6 : 6 | 6 : 6 | 58 : 58 |
| Фураж:КНЦ-т. | 0.3 | 0.3 | 0.3 | 0.3 | 0.3 | 0.3 | 0.3 | 0.3 | 0.3 | 0.3 | 3 |

ПЕРСПЕКТИВЕН ПЛАН ЗА РАЗВИТИЕ НА ДИВЕЧОВИТЕ ЗАПАСИ ПРЕЗ СЛЕДВАЩИЯ 10-ГОДИШЕН ПЕРИОД

| СЛР "Попово" | | | | | | | | | | | Всичко: |
|--------------------------------------------------------|-----------|-----------|-----------|-----------|-----------|-----------|-----------|-----------|-----------|-----------|------------|
| Вид дивеч: Фазан - ловен (II) - в ЛР на 21.ЛД "Кардам" | | | | | | | | | | | |
| Година | 2021 | 2022 | 2023 | 2024 | 2025 | 2026 | 2027 | 2028 | 2029 | 2030 | |
| прол.запас | 75 | 88 | 88 | 88 | 88 | 88 | 88 | 88 | 88 | 88 | |
| М : Ж | 33 : 42 | 39 : 49 | 39 : 49 | 39 : 49 | 39 : 49 | 39 : 49 | 39 : 49 | 39 : 49 | 39 : 49 | 39 : 49 | |
| пол.съот. | 1.0 : 1.3 | 1.0 : 1.3 | 1.0 : 1.3 | 1.0 : 1.3 | 1.0 : 1.3 | 1.0 : 1.3 | 1.0 : 1.3 | 1.0 : 1.3 | 1.0 : 1.3 | 1.0 : 1.3 | |
| Кпр.(вс.жен.) | 2.6 | 2.6 | 2.6 | 2.6 | 2.6 | 2.6 | 2.6 | 2.6 | 2.6 | 2.6 | |
| доставка | 0 | 0 | 0 | 0 | 0 | 0 | 0 | 0 | 0 | 0 | 0 |
| М : Ж | 0 : 0 | 0 : 0 | 0 : 0 | 0 : 0 | 0 : 0 | 0 : 0 | 0 : 0 | 0 : 0 | 0 : 0 | 0 : 0 | 0 : 0 |
| приплоди | 110 | 128 | 128 | 128 | 128 | 128 | 128 | 128 | 128 | 128 | |
| М : Ж | 55 : 55 | 64 : 64 | 64 : 64 | 64 : 64 | 64 : 64 | 64 : 64 | 64 : 64 | 64 : 64 | 64 : 64 | 64 : 64 | |
| ес.запас | 185 | 216 | 216 | 216 | 216 | 216 | 216 | 216 | 216 | 216 | |
| М : Ж | 88 : 97 | 103 : 113 | 103 : 113 | 103 : 113 | 103 : 113 | 103 : 113 | 103 : 113 | 103 : 113 | 103 : 113 | 103 : 113 | |
| отпад % | 30 | 30 | 30 | 30 | 30 | 30 | 30 | 30 | 30 | 30 | |
| отпад бр. | 56 | 64 | 64 | 64 | 64 | 64 | 64 | 64 | 64 | 64 | 632 |
| М : Ж | 28 : 28 | 32 : 32 | 32 : 32 | 32 : 32 | 32 : 32 | 32 : 32 | 32 : 32 | 32 : 32 | 32 : 32 | 32 : 32 | 316 : 316 |
| отстрел+отпад | 97 | 128 | 128 | 128 | 128 | 128 | 128 | 128 | 128 | 128 | |
| М : Ж | 49 : 48 | 64 : 64 | 64 : 64 | 64 : 64 | 64 : 64 | 64 : 64 | 64 : 64 | 64 : 64 | 64 : 64 | 64 : 64 | |
| Отстрел | 41 | 64 | 64 | 64 | 64 | 64 | 64 | 64 | 64 | 64 | 617 |
| М : Ж | 21 : 20 | 32 : 32 | 32 : 32 | 32 : 32 | 32 : 32 | 32 : 32 | 32 : 32 | 32 : 32 | 32 : 32 | 32 : 32 | 309 : 308 |
| Фураж:КНЦ-т. | 1.4 | 1.6 | 1.6 | 1.6 | 1.6 | 1.6 | 1.6 | 1.6 | 1.6 | 1.6 | 16 |

ПЕРСПЕКТИВЕН ПЛАН ЗА РАЗВИТИЕ НА ДИВЕЧОВИТЕ ЗАПАСИ ПРЕЗ СЛЕДВАЩИЯ 10-ГОДИШЕН ПЕРИОД

| СЛР "Попово" | | Вид дивеч: Фазан - ловен (II) - в ЛР на 22.ЛД "Ковачевец" | | | | | | | | | |
|---------------------|-------------|------------------------------------------------------------------|-------------|-------------|-------------|-------------|-------------|-------------|-------------|-------------|----------------|
| Година | 2021 | 2022 | 2023 | 2024 | 2025 | 2026 | 2027 | 2028 | 2029 | 2030 | Всичко: |
| прол.запас | 35 | 42 | 42 | 42 | 42 | 42 | 42 | 42 | 42 | 42 | |
| М : Ж | 15 : 20 | 18 : 24 | 18 : 24 | 18 : 24 | 18 : 24 | 18 : 24 | 18 : 24 | 18 : 24 | 18 : 24 | 18 : 24 | |
| пол.съот. | 1.0 : 1.3 | 1.0 : 1.3 | 1.0 : 1.3 | 1.0 : 1.3 | 1.0 : 1.3 | 1.0 : 1.3 | 1.0 : 1.3 | 1.0 : 1.3 | 1.0 : 1.3 | 1.0 : 1.3 | |
| Кпр.(вс.жен.) | 2.6 | 2.6 | 2.6 | 2.6 | 2.6 | 2.6 | 2.6 | 2.6 | 2.6 | 2.6 | |
| доставка | 0 | 0 | 0 | 0 | 0 | 0 | 0 | 0 | 0 | 0 | 0 |
| М : Ж | 0 : 0 | 0 : 0 | 0 : 0 | 0 : 0 | 0 : 0 | 0 : 0 | 0 : 0 | 0 : 0 | 0 : 0 | 0 : 0 | 0 : 0 |
| приплоди | 52 | 62 | 62 | 62 | 62 | 62 | 62 | 62 | 62 | 62 | |
| М : Ж | 26 : 26 | 31 : 31 | 31 : 31 | 31 : 31 | 31 : 31 | 31 : 31 | 31 : 31 | 31 : 31 | 31 : 31 | 31 : 31 | |
| ес.запас | 87 | 104 | 104 | 104 | 104 | 104 | 104 | 104 | 104 | 104 | |
| М : Ж | 41 : 46 | 49 : 55 | 49 : 55 | 49 : 55 | 49 : 55 | 49 : 55 | 49 : 55 | 49 : 55 | 49 : 55 | 49 : 55 | |
| отпад % | 30 | 30 | 30 | 30 | 30 | 30 | 30 | 30 | 30 | 30 | 314 |
| отпад бр. | 26 | 32 | 32 | 32 | 32 | 32 | 32 | 32 | 32 | 32 | |
| М : Ж | 13 : 13 | 16 : 16 | 16 : 16 | 16 : 16 | 16 : 16 | 16 : 16 | 16 : 16 | 16 : 16 | 16 : 16 | 16 : 16 | 157 : 157 |
| отстрел+отпад | 45 | 62 | 62 | 62 | 62 | 62 | 62 | 62 | 62 | 62 | |
| М : Ж | 23 : 22 | 31 : 31 | 31 : 31 | 31 : 31 | 31 : 31 | 31 : 31 | 31 : 31 | 31 : 31 | 31 : 31 | 31 : 31 | |
| Отстрел | 19 | 30 | 30 | 30 | 30 | 30 | 30 | 30 | 30 | 30 | 289 |
| М : Ж | 10 : 9 | 15 : 15 | 15 : 15 | 15 : 15 | 15 : 15 | 15 : 15 | 15 : 15 | 15 : 15 | 15 : 15 | 15 : 15 | 145 : 144 |
| Фураж:КНЦ-т. | 0.7 | 0.8 | 0.8 | 0.8 | 0.8 | 0.8 | 0.8 | 0.8 | 0.8 | 0.8 | 8 |

ПЕРСПЕКТИВЕН ПЛАН ЗА РАЗВИТИЕ НА ДИВЕЧОВИТЕ ЗАПАСИ ПРЕЗ СЛЕДВАЩИЯ 10-ГОДИШЕН ПЕРИОД

| СЛР "Попово" | | Вид дивеч: Фазан - ловен (II) - в ЛР на 23.ЛД "Конак" | | | | | | | | | |
|---------------------|-------------|--------------------------------------------------------------|-------------|-------------|-------------|-------------|-------------|-------------|-------------|-------------|----------------|
| Година | 2021 | 2022 | 2023 | 2024 | 2025 | 2026 | 2027 | 2028 | 2029 | 2030 | Всичко: |
| прол.запас | 20 | 24 | 24 | 24 | 24 | 24 | 24 | 24 | 24 | 24 | |
| М : Ж | 9 : 11 | 11 : 13 | 11 : 13 | 11 : 13 | 11 : 13 | 11 : 13 | 11 : 13 | 11 : 13 | 11 : 13 | 11 : 13 | |
| пол.съот. | 1.0 : 1.2 | 1.0 : 1.2 | 1.0 : 1.2 | 1.0 : 1.2 | 1.0 : 1.2 | 1.0 : 1.2 | 1.0 : 1.2 | 1.0 : 1.2 | 1.0 : 1.2 | 1.0 : 1.2 | |
| Кпр.(вс.жен.) | 2.6 | 2.6 | 2.6 | 2.6 | 2.6 | 2.6 | 2.6 | 2.6 | 2.6 | 2.6 | |
| доставка | 0 | 0 | 0 | 0 | 0 | 0 | 0 | 0 | 0 | 0 | 0 |
| М : Ж | 0 : 0 | 0 : 0 | 0 : 0 | 0 : 0 | 0 : 0 | 0 : 0 | 0 : 0 | 0 : 0 | 0 : 0 | 0 : 0 | 0 : 0 |
| приплоди | 28 | 34 | 34 | 34 | 34 | 34 | 34 | 34 | 34 | 34 | |
| М : Ж | 14 : 14 | 17 : 17 | 17 : 17 | 17 : 17 | 17 : 17 | 17 : 17 | 17 : 17 | 17 : 17 | 17 : 17 | 17 : 17 | |
| ес.запас | 48 | 58 | 58 | 58 | 58 | 58 | 58 | 58 | 58 | 58 | |
| М : Ж | 23 : 25 | 28 : 30 | 28 : 30 | 28 : 30 | 28 : 30 | 28 : 30 | 28 : 30 | 28 : 30 | 28 : 30 | 28 : 30 | |
| отпад % | 30 | 30 | 30 | 30 | 30 | 30 | 30 | 30 | 30 | 30 | |
| отпад бр. | 14 | 18 | 18 | 18 | 18 | 18 | 18 | 18 | 18 | 18 | 176 |
| М : Ж | 7 : 7 | 9 : 9 | 9 : 9 | 9 : 9 | 9 : 9 | 9 : 9 | 9 : 9 | 9 : 9 | 9 : 9 | 9 : 9 | 88 : 88 |
| отстрел+отпад | 24 | 34 | 34 | 34 | 34 | 34 | 34 | 34 | 34 | 34 | |
| М : Ж | 12 : 12 | 17 : 17 | 17 : 17 | 17 : 17 | 17 : 17 | 17 : 17 | 17 : 17 | 17 : 17 | 17 : 17 | 17 : 17 | |
| Отстрел | 10 | 16 | 16 | 16 | 16 | 16 | 16 | 16 | 16 | 16 | 154 |
| М : Ж | 5 : 5 | 8 : 8 | 8 : 8 | 8 : 8 | 8 : 8 | 8 : 8 | 8 : 8 | 8 : 8 | 8 : 8 | 8 : 8 | 77 : 77 |
| Фураж:КНЦ-т. | 0.4 | 0.4 | 0.4 | 0.4 | 0.4 | 0.4 | 0.4 | 0.4 | 0.4 | 0.4 | 4 |

ПЕРСПЕКТИВЕН ПЛАН ЗА РАЗВИТИЕ НА ДИВЕЧОВИТЕ ЗАПАСИ ПРЕЗ СЛЕДВАЩИЯ 10-ГОДИШЕН ПЕРИОД

| СЛР "Попово" | | Вид дивеч: Фазан - ловен (II) - в ЛР на 24.ЛД "Кошничари" | | | | | | | | | |
|---------------------|-----------|------------------------------------------------------------------|-----------|-----------|-----------|-----------|-----------|-----------|-----------|-----------|----------------|
| Година | 2021 | 2022 | 2023 | 2024 | 2025 | 2026 | 2027 | 2028 | 2029 | 2030 | Всичко: |
| прол.запас | 8 | 12 | 12 | 12 | 12 | 12 | 12 | 12 | 12 | 12 | |
| М : Ж | 3 : 5 | 5 : 7 | 5 : 7 | 5 : 7 | 5 : 7 | 5 : 7 | 5 : 7 | 5 : 7 | 5 : 7 | 5 : 7 | |
| пол.съот. | 1.0 : 1.7 | 1.0 : 1.4 | 1.0 : 1.4 | 1.0 : 1.4 | 1.0 : 1.4 | 1.0 : 1.4 | 1.0 : 1.4 | 1.0 : 1.4 | 1.0 : 1.4 | 1.0 : 1.4 | |
| Кпр.(вс.жен.) | 2.6 | 2.6 | 2.6 | 2.6 | 2.6 | 2.6 | 2.6 | 2.6 | 2.6 | 2.6 | |
| доставка | 0 | 0 | 0 | 0 | 0 | 0 | 0 | 0 | 0 | 0 | 0 |
| М : Ж | 0 : 0 | 0 : 0 | 0 : 0 | 0 : 0 | 0 : 0 | 0 : 0 | 0 : 0 | 0 : 0 | 0 : 0 | 0 : 0 | 0 : 0 |
| приплоди | 14 | 18 | 18 | 18 | 18 | 18 | 18 | 18 | 18 | 18 | |
| М : Ж | 7 : 7 | 9 : 9 | 9 : 9 | 9 : 9 | 9 : 9 | 9 : 9 | 9 : 9 | 9 : 9 | 9 : 9 | 9 : 9 | |
| ес.запас | 22 | 30 | 30 | 30 | 30 | 30 | 30 | 30 | 30 | 30 | |
| М : Ж | 10 : 12 | 14 : 16 | 14 : 16 | 14 : 16 | 14 : 16 | 14 : 16 | 14 : 16 | 14 : 16 | 14 : 16 | 14 : 16 | |
| отпад % | 30 | 30 | 30 | 30 | 30 | 30 | 30 | 30 | 30 | 30 | |
| отпад бр. | 6 | 10 | 10 | 10 | 10 | 10 | 10 | 10 | 10 | 10 | 96 |
| М : Ж | 3 : 3 | 5 : 5 | 5 : 5 | 5 : 5 | 5 : 5 | 5 : 5 | 5 : 5 | 5 : 5 | 5 : 5 | 5 : 5 | 48 : 48 |
| отстрел+отпад | 10 | 18 | 18 | 18 | 18 | 18 | 18 | 18 | 18 | 18 | |
| М : Ж | 5 : 5 | 9 : 9 | 9 : 9 | 9 : 9 | 9 : 9 | 9 : 9 | 9 : 9 | 9 : 9 | 9 : 9 | 9 : 9 | |
| Отстрел | 4 | 8 | 8 | 8 | 8 | 8 | 8 | 8 | 8 | 8 | 76 |
| М : Ж | 2 : 2 | 4 : 4 | 4 : 4 | 4 : 4 | 4 : 4 | 4 : 4 | 4 : 4 | 4 : 4 | 4 : 4 | 4 : 4 | 38 : 38 |
| Фураж:КНЦ-т. | 0.2 | 0.2 | 0.2 | 0.2 | 0.2 | 0.2 | 0.2 | 0.2 | 0.2 | 0.2 | 2 |

ПЕРСПЕКТИВЕН ПЛАН ЗА РАЗВИТИЕ НА ДИВЕЧОВИТЕ ЗАПАСИ ПРЕЗ СЛЕДВАЩИЯ 10-ГОДИШЕН ПЕРИОД

| СЛР "Попово" | | Вид дивеч: Фазан - ловен (II) - в ЛР на 25.ЛД "Крепча" | | | | | | | | | | |
|----------------|-----------|--------------------------------------------------------|-----------|-----------|-----------|-----------|-----------|-----------|-----------|-----------|------------|-------|
| Година | 2021 | 2022 | 2023 | 2024 | 2025 | 2026 | 2027 | 2028 | 2029 | 2030 | Всичко: | |
| прол.запас | 28 | 32 | 32 | 32 | 32 | 32 | 32 | 32 | 32 | 32 | | |
| М : Ж | 12 : 16 | 14 : 18 | 14 : 18 | 14 : 18 | 14 : 18 | 14 : 18 | 14 : 18 | 14 : 18 | 14 : 18 | 14 : 18 | | |
| пол.съот. | 1.0 : 1.3 | 1.0 : 1.3 | 1.0 : 1.3 | 1.0 : 1.3 | 1.0 : 1.3 | 1.0 : 1.3 | 1.0 : 1.3 | 1.0 : 1.3 | 1.0 : 1.3 | 1.0 : 1.3 | | |
| Кпр.(вс.жен.) | 2.6 | 2.6 | 2.6 | 2.6 | 2.6 | 2.6 | 2.6 | 2.6 | 2.6 | 2.6 | | |
| доставка | 0 | 0 | 0 | 0 | 0 | 0 | 0 | 0 | 0 | 0 | | 0 |
| М : Ж | 0 : 0 | 0 : 0 | 0 : 0 | 0 : 0 | 0 : 0 | 0 : 0 | 0 : 0 | 0 : 0 | 0 : 0 | 0 : 0 | | 0 : 0 |
| приплоди | 42 | 46 | 46 | 46 | 46 | 46 | 46 | 46 | 46 | 46 | | 238 |
| М : Ж | 21 : 21 | 23 : 23 | 23 : 23 | 23 : 23 | 23 : 23 | 23 : 23 | 23 : 23 | 23 : 23 | 23 : 23 | 23 : 23 | | |
| ес.запас | 70 | 78 | 78 | 78 | 78 | 78 | 78 | 78 | 78 | 78 | | |
| М : Ж | 33 : 37 | 37 : 41 | 37 : 41 | 37 : 41 | 37 : 41 | 37 : 41 | 37 : 41 | 37 : 41 | 37 : 41 | 37 : 41 | | |
| отпад % | 30 | 30 | 30 | 30 | 30 | 30 | 30 | 30 | 30 | 30 | | |
| отпад бр. | 22 | 24 | 24 | 24 | 24 | 24 | 24 | 24 | 24 | 24 | | |
| М : Ж | 11 : 11 | 12 : 12 | 12 : 12 | 12 : 12 | 12 : 12 | 12 : 12 | 12 : 12 | 12 : 12 | 12 : 12 | 12 : 12 | 119 : 119 | |
| отстрел+отпад | 38 | 46 | 46 | 46 | 46 | 46 | 46 | 46 | 46 | 46 | | |
| М : Ж | 19 : 19 | 23 : 23 | 23 : 23 | 23 : 23 | 23 : 23 | 23 : 23 | 23 : 23 | 23 : 23 | 23 : 23 | 23 : 23 | | |
| Отстрел | 16 | 22 | 22 | 22 | 22 | 22 | 22 | 22 | 22 | 22 | 214 | |
| М : Ж | 8 : 8 | 11 : 11 | 11 : 11 | 11 : 11 | 11 : 11 | 11 : 11 | 11 : 11 | 11 : 11 | 11 : 11 | 11 : 11 | 107 : 107 | |
| Фураж:КНЦ-т. | 0.5 | 0.6 | 0.6 | 0.6 | 0.6 | 0.6 | 0.6 | 0.6 | 0.6 | 0.6 | 6 | |

ПЕРСПЕКТИВЕН ПЛАН ЗА РАЗВИТИЕ НА ДИВЕЧОВИТЕ ЗАПАСИ ПРЕЗ СЛЕДВАЩИЯ 10-ГОДИШЕН ПЕРИОД

| СЛР "Попово" | | Вид дивеч: Фазан - ловен (II) - в ЛР на 26.ЛД "Ломци" | | | | | | | | | |
|----------------|-----------|-------------------------------------------------------|-----------|-----------|-----------|-----------|-----------|-----------|-----------|-----------|------------|
| Година | 2021 | 2022 | 2023 | 2024 | 2025 | 2026 | 2027 | 2028 | 2029 | 2030 | Всичко: |
| прол.запас | 92 | 108 | 108 | 108 | 108 | 108 | 108 | 108 | 108 | 108 | |
| М : Ж | 40 : 52 | 48 : 60 | 48 : 60 | 48 : 60 | 48 : 60 | 48 : 60 | 48 : 60 | 48 : 60 | 48 : 60 | 48 : 60 | |
| пол.съот. | 1.0 : 1.3 | 1.0 : 1.3 | 1.0 : 1.3 | 1.0 : 1.3 | 1.0 : 1.3 | 1.0 : 1.3 | 1.0 : 1.3 | 1.0 : 1.3 | 1.0 : 1.3 | 1.0 : 1.3 | |
| Кпр.(вс.жен.) | 2.6 | 2.6 | 2.6 | 2.6 | 2.6 | 2.6 | 2.6 | 2.6 | 2.6 | 2.6 | |
| доставка | 0 | 0 | 0 | 0 | 0 | 0 | 0 | 0 | 0 | 0 | 0 |
| М : Ж | 0 : 0 | 0 : 0 | 0 : 0 | 0 : 0 | 0 : 0 | 0 : 0 | 0 : 0 | 0 : 0 | 0 : 0 | 0 : 0 | 0 : 0 |
| приплоди | 136 | 156 | 156 | 156 | 156 | 156 | 156 | 156 | 156 | 156 | |
| М : Ж | 68 : 68 | 78 : 78 | 78 : 78 | 78 : 78 | 78 : 78 | 78 : 78 | 78 : 78 | 78 : 78 | 78 : 78 | 78 : 78 | |
| ес.запас | 228 | 264 | 264 | 264 | 264 | 264 | 264 | 264 | 264 | 264 | |
| М : Ж | 108 : 120 | 126 : 138 | 126 : 138 | 126 : 138 | 126 : 138 | 126 : 138 | 126 : 138 | 126 : 138 | 126 : 138 | 126 : 138 | |
| отпад % | 30 | 30 | 30 | 30 | 30 | 30 | 30 | 30 | 30 | 30 | |
| отпад бр. | 68 | 80 | 80 | 80 | 80 | 80 | 80 | 80 | 80 | 80 | 788 |
| М : Ж | 34 : 34 | 40 : 40 | 40 : 40 | 40 : 40 | 40 : 40 | 40 : 40 | 40 : 40 | 40 : 40 | 40 : 40 | 40 : 40 | 394 : 394 |
| отстрел+отпад | 120 | 156 | 156 | 156 | 156 | 156 | 156 | 156 | 156 | 156 | |
| М : Ж | 60 : 60 | 78 : 78 | 78 : 78 | 78 : 78 | 78 : 78 | 78 : 78 | 78 : 78 | 78 : 78 | 78 : 78 | 78 : 78 | |
| Отстрел | 52 | 76 | 76 | 76 | 76 | 76 | 76 | 76 | 76 | 76 | 736 |
| М : Ж | 26 : 26 | 38 : 38 | 38 : 38 | 38 : 38 | 38 : 38 | 38 : 38 | 38 : 38 | 38 : 38 | 38 : 38 | 38 : 38 | 368 : 368 |
| Фураж:КНЦ-т. | 1.7 | 2.0 | 2.0 | 2.0 | 2.0 | 2.0 | 2.0 | 2.0 | 2.0 | 2.0 | 20 |

ПЕРСПЕКТИВЕН ПЛАН ЗА РАЗВИТИЕ НА ДИВЕЧОВИТЕ ЗАПАСИ ПРЕЗ СЛЕДВАЩИЯ 10-ГОДИШЕН ПЕРИОД

| СЛР "Попово" | | Вид дивеч: Фазан - ловен (II) - в ЛР на 27.ЛД "Люблен" | | | | | | | | | | |
|---------------------|-------------|---------------------------------------------------------------|-------------|-------------|-------------|-------------|-------------|-------------|-------------|-------------|----------------|-------|
| Година | 2021 | 2022 | 2023 | 2024 | 2025 | 2026 | 2027 | 2028 | 2029 | 2030 | Всичко: | |
| прол.запас | 25 | 30 | 30 | 30 | 30 | 30 | 30 | 30 | 30 | 30 | | |
| М : Ж | 11 : 14 | 13 : 17 | 13 : 17 | 13 : 17 | 13 : 17 | 13 : 17 | 13 : 17 | 13 : 17 | 13 : 17 | 13 : 17 | | |
| пол.съот. | 1.0 : 1.3 | 1.0 : 1.3 | 1.0 : 1.3 | 1.0 : 1.3 | 1.0 : 1.3 | 1.0 : 1.3 | 1.0 : 1.3 | 1.0 : 1.3 | 1.0 : 1.3 | 1.0 : 1.3 | | |
| Кпр.(вс.жен.) | 2.6 | 2.6 | 2.6 | 2.6 | 2.6 | 2.6 | 2.6 | 2.6 | 2.6 | 2.6 | | |
| доставка | 0 | 0 | 0 | 0 | 0 | 0 | 0 | 0 | 0 | 0 | | 0 |
| М : Ж | 0 : 0 | 0 : 0 | 0 : 0 | 0 : 0 | 0 : 0 | 0 : 0 | 0 : 0 | 0 : 0 | 0 : 0 | 0 : 0 | | 0 : 0 |
| приплоди | 36 | 44 | 44 | 44 | 44 | 44 | 44 | 44 | 44 | 44 | | 216 |
| М : Ж | 18 : 18 | 22 : 22 | 22 : 22 | 22 : 22 | 22 : 22 | 22 : 22 | 22 : 22 | 22 : 22 | 22 : 22 | 22 : 22 | | |
| ес.запас | 61 | 74 | 74 | 74 | 74 | 74 | 74 | 74 | 74 | 74 | | |
| М : Ж | 29 : 32 | 35 : 39 | 35 : 39 | 35 : 39 | 35 : 39 | 35 : 39 | 35 : 39 | 35 : 39 | 35 : 39 | 35 : 39 | | |
| отпад % | 30 | 30 | 30 | 30 | 30 | 30 | 30 | 30 | 30 | 30 | | |
| отпад бр. | 18 | 22 | 22 | 22 | 22 | 22 | 22 | 22 | 22 | 22 | | |
| М : Ж | 9 : 9 | 11 : 11 | 11 : 11 | 11 : 11 | 11 : 11 | 11 : 11 | 11 : 11 | 11 : 11 | 11 : 11 | 11 : 11 | 108 : 108 | |
| отстрел+отпад | 31 | 44 | 44 | 44 | 44 | 44 | 44 | 44 | 44 | 44 | | |
| М : Ж | 16 : 15 | 22 : 22 | 22 : 22 | 22 : 22 | 22 : 22 | 22 : 22 | 22 : 22 | 22 : 22 | 22 : 22 | 22 : 22 | | |
| Отстрел | 13 | 22 | 22 | 22 | 22 | 22 | 22 | 22 | 22 | 22 | 211 | |
| М : Ж | 7 : 6 | 11 : 11 | 11 : 11 | 11 : 11 | 11 : 11 | 11 : 11 | 11 : 11 | 11 : 11 | 11 : 11 | 11 : 11 | 106 : 105 | |
| Фураж:КНЦ-т. | 0.5 | 0.6 | 0.6 | 0.6 | 0.6 | 0.6 | 0.6 | 0.6 | 0.6 | 0.6 | 5 | |

ПЕРСПЕКТИВЕН ПЛАН ЗА РАЗВИТИЕ НА ДИВЕЧОВИТЕ ЗАПАСИ ПРЕЗ СЛЕДВАЩИЯ 10-ГОДИШЕН ПЕРИОД

| СЛР "Попово" | | Вид дивеч: Фазан - ловен (II) - в ЛР на 28.ЛД "Марчино" | | | | | | | | | |
|---------------------|-------------|----------------------------------------------------------------|-------------|-------------|-------------|-------------|-------------|-------------|-------------|-------------|----------------|
| Година | 2021 | 2022 | 2023 | 2024 | 2025 | 2026 | 2027 | 2028 | 2029 | 2030 | Всичко: |
| прол.запас | 13 | 18 | 18 | 18 | 18 | 18 | 18 | 18 | 18 | 18 | |
| М : Ж | 6 : 7 | 8 : 10 | 8 : 10 | 8 : 10 | 8 : 10 | 8 : 10 | 8 : 10 | 8 : 10 | 8 : 10 | 8 : 10 | |
| пол.съот. | 1.0 : 1.2 | 1.0 : 1.3 | 1.0 : 1.3 | 1.0 : 1.3 | 1.0 : 1.3 | 1.0 : 1.3 | 1.0 : 1.3 | 1.0 : 1.3 | 1.0 : 1.3 | 1.0 : 1.3 | |
| Кпр.(вс.жен.) | 2.6 | 2.6 | 2.6 | 2.6 | 2.6 | 2.6 | 2.6 | 2.6 | 2.6 | 2.6 | |
| доставка | 0 | 0 | 0 | 0 | 0 | 0 | 0 | 0 | 0 | 0 | 0 |
| М : Ж | 0 : 0 | 0 : 0 | 0 : 0 | 0 : 0 | 0 : 0 | 0 : 0 | 0 : 0 | 0 : 0 | 0 : 0 | 0 : 0 | 0 : 0 |
| приплоди | 18 | 26 | 26 | 26 | 26 | 26 | 26 | 26 | 26 | 26 | |
| М : Ж | 9 : 9 | 13 : 13 | 13 : 13 | 13 : 13 | 13 : 13 | 13 : 13 | 13 : 13 | 13 : 13 | 13 : 13 | 13 : 13 | |
| ес.запас | 31 | 44 | 44 | 44 | 44 | 44 | 44 | 44 | 44 | 44 | |
| М : Ж | 15 : 16 | 21 : 23 | 21 : 23 | 21 : 23 | 21 : 23 | 21 : 23 | 21 : 23 | 21 : 23 | 21 : 23 | 21 : 23 | |
| отпад % | 30 | 30 | 30 | 30 | 30 | 30 | 30 | 30 | 30 | 30 | |
| отпад бр. | 10 | 14 | 14 | 14 | 14 | 14 | 14 | 14 | 14 | 14 | 136 |
| М : Ж | 5 : 5 | 7 : 7 | 7 : 7 | 7 : 7 | 7 : 7 | 7 : 7 | 7 : 7 | 7 : 7 | 7 : 7 | 7 : 7 | 68 : 68 |
| отстрел+отпад | 13 | 26 | 26 | 26 | 26 | 26 | 26 | 26 | 26 | 26 | |
| М : Ж | 7 : 6 | 13 : 13 | 13 : 13 | 13 : 13 | 13 : 13 | 13 : 13 | 13 : 13 | 13 : 13 | 13 : 13 | 13 : 13 | |
| Отстрел | 3 | 12 | 12 | 12 | 12 | 12 | 12 | 12 | 12 | 12 | 111 |
| М : Ж | 2 : 1 | 6 : 6 | 6 : 6 | 6 : 6 | 6 : 6 | 6 : 6 | 6 : 6 | 6 : 6 | 6 : 6 | 6 : 6 | 56 : 55 |
| Фураж:КНЦ-т. | 0.2 | 0.3 | 0.3 | 0.3 | 0.3 | 0.3 | 0.3 | 0.3 | 0.3 | 0.3 | 3 |

ПЕРСПЕКТИВЕН ПЛАН ЗА РАЗВИТИЕ НА ДИВЕЧОВИТЕ ЗАПАСИ ПРЕЗ СЛЕДВАЩИЯ 10-ГОДИШЕН ПЕРИОД

| СЛР "Попово" | | Вид дивеч: Фазан - ловен (II) - в ЛР на 29.ЛД "Медовина" | | | | | | | | | |
|----------------|-----------|----------------------------------------------------------|-----------|-----------|-----------|-----------|-----------|-----------|-----------|-----------|------------|
| Година | 2021 | 2022 | 2023 | 2024 | 2025 | 2026 | 2027 | 2028 | 2029 | 2030 | Всичко: |
| прол.запас | 50 | 58 | 58 | 58 | 58 | 58 | 58 | 58 | 58 | 58 | |
| М : Ж | 23 : 27 | 26 : 32 | 26 : 32 | 26 : 32 | 26 : 32 | 26 : 32 | 26 : 32 | 26 : 32 | 26 : 32 | 26 : 32 | |
| пол.съот. | 1.0 : 1.2 | 1.0 : 1.2 | 1.0 : 1.2 | 1.0 : 1.2 | 1.0 : 1.2 | 1.0 : 1.2 | 1.0 : 1.2 | 1.0 : 1.2 | 1.0 : 1.2 | 1.0 : 1.2 | |
| Кпр.(вс.жен.) | 2.6 | 2.6 | 2.6 | 2.6 | 2.6 | 2.6 | 2.6 | 2.6 | 2.6 | 2.6 | |
| доставка | 0 | 0 | 0 | 0 | 0 | 0 | 0 | 0 | 0 | 0 | 0 |
| М : Ж | 0 : 0 | 0 : 0 | 0 : 0 | 0 : 0 | 0 : 0 | 0 : 0 | 0 : 0 | 0 : 0 | 0 : 0 | 0 : 0 | 0 : 0 |
| приплоди | 70 | 84 | 84 | 84 | 84 | 84 | 84 | 84 | 84 | 84 | |
| М : Ж | 35 : 35 | 42 : 42 | 42 : 42 | 42 : 42 | 42 : 42 | 42 : 42 | 42 : 42 | 42 : 42 | 42 : 42 | 42 : 42 | |
| ес.запас | 120 | 142 | 142 | 142 | 142 | 142 | 142 | 142 | 142 | 142 | |
| М : Ж | 58 : 62 | 68 : 74 | 68 : 74 | 68 : 74 | 68 : 74 | 68 : 74 | 68 : 74 | 68 : 74 | 68 : 74 | 68 : 74 | |
| отпад % | 30 | 30 | 30 | 30 | 30 | 30 | 30 | 30 | 30 | 30 | |
| отпад бр. | 36 | 42 | 42 | 42 | 42 | 42 | 42 | 42 | 42 | 42 | 414 |
| М : Ж | 18 : 18 | 21 : 21 | 21 : 21 | 21 : 21 | 21 : 21 | 21 : 21 | 21 : 21 | 21 : 21 | 21 : 21 | 21 : 21 | 207 : 207 |
| отстрел+отпад | 62 | 84 | 84 | 84 | 84 | 84 | 84 | 84 | 84 | 84 | |
| М : Ж | 32 : 30 | 42 : 42 | 42 : 42 | 42 : 42 | 42 : 42 | 42 : 42 | 42 : 42 | 42 : 42 | 42 : 42 | 42 : 42 | |
| Отстрел | 26 | 42 | 42 | 42 | 42 | 42 | 42 | 42 | 42 | 42 | 404 |
| М : Ж | 14 : 12 | 21 : 21 | 21 : 21 | 21 : 21 | 21 : 21 | 21 : 21 | 21 : 21 | 21 : 21 | 21 : 21 | 21 : 21 | 203 : 201 |
| Фураж:КНЦ-т. | 0.9 | 1.1 | 1.1 | 1.1 | 1.1 | 1.1 | 1.1 | 1.1 | 1.1 | 1.1 | 10 |

ПЕРСПЕКТИВЕН ПЛАН ЗА РАЗВИТИЕ НА ДИВЕЧОВИТЕ ЗАПАСИ ПРЕЗ СЛЕДВАЩИЯ 10-ГОДИШЕН ПЕРИОД

| СЛР "Попово" | | Вид дивеч: Фазан - ловен (II) - в ЛР на 30.ЛД "Миладиновци" | | | | | | | | | | |
|---------------------|-------------|--------------------------------------------------------------------|-------------|-------------|-------------|-------------|-------------|-------------|-------------|-------------|----------------|-------|
| Година | 2021 | 2022 | 2023 | 2024 | 2025 | 2026 | 2027 | 2028 | 2029 | 2030 | Всичко: | |
| прол.запас | 45 | 52 | 52 | 52 | 52 | 52 | 52 | 52 | 52 | 52 | | |
| М : Ж | 20 : 25 | 23 : 29 | 23 : 29 | 23 : 29 | 23 : 29 | 23 : 29 | 23 : 29 | 23 : 29 | 23 : 29 | 23 : 29 | | |
| пол.съот. | 1.0 : 1.3 | 1.0 : 1.3 | 1.0 : 1.3 | 1.0 : 1.3 | 1.0 : 1.3 | 1.0 : 1.3 | 1.0 : 1.3 | 1.0 : 1.3 | 1.0 : 1.3 | 1.0 : 1.3 | | |
| Кпр.(вс.жен.) | 2.6 | 2.6 | 2.6 | 2.6 | 2.6 | 2.6 | 2.6 | 2.6 | 2.6 | 2.6 | | |
| доставка | 0 | 0 | 0 | 0 | 0 | 0 | 0 | 0 | 0 | 0 | | 0 |
| М : Ж | 0 : 0 | 0 : 0 | 0 : 0 | 0 : 0 | 0 : 0 | 0 : 0 | 0 : 0 | 0 : 0 | 0 : 0 | 0 : 0 | | 0 : 0 |
| приплоди | 66 | 76 | 76 | 76 | 76 | 76 | 76 | 76 | 76 | 76 | | 376 |
| М : Ж | 33 : 33 | 38 : 38 | 38 : 38 | 38 : 38 | 38 : 38 | 38 : 38 | 38 : 38 | 38 : 38 | 38 : 38 | 38 : 38 | | |
| ес.запас | 111 | 128 | 128 | 128 | 128 | 128 | 128 | 128 | 128 | 128 | | |
| М : Ж | 53 : 58 | 61 : 67 | 61 : 67 | 61 : 67 | 61 : 67 | 61 : 67 | 61 : 67 | 61 : 67 | 61 : 67 | 61 : 67 | | |
| отпад % | 30 | 30 | 30 | 30 | 30 | 30 | 30 | 30 | 30 | 30 | | |
| отпад бр. | 34 | 38 | 38 | 38 | 38 | 38 | 38 | 38 | 38 | 38 | | |
| М : Ж | 17 : 17 | 19 : 19 | 19 : 19 | 19 : 19 | 19 : 19 | 19 : 19 | 19 : 19 | 19 : 19 | 19 : 19 | 19 : 19 | 188 : 188 | |
| отстрел+отпад | 59 | 76 | 76 | 76 | 76 | 76 | 76 | 76 | 76 | 76 | | |
| М : Ж | 30 : 29 | 38 : 38 | 38 : 38 | 38 : 38 | 38 : 38 | 38 : 38 | 38 : 38 | 38 : 38 | 38 : 38 | 38 : 38 | | |
| Отстрел | 25 | 38 | 38 | 38 | 38 | 38 | 38 | 38 | 38 | 38 | 367 | |
| М : Ж | 13 : 12 | 19 : 19 | 19 : 19 | 19 : 19 | 19 : 19 | 19 : 19 | 19 : 19 | 19 : 19 | 19 : 19 | 19 : 19 | 184 : 183 | |
| Фураж:КНЦ-т. | 0.8 | 1.0 | 1.0 | 1.0 | 1.0 | 1.0 | 1.0 | 1.0 | 1.0 | 1.0 | 9 | |

ПЕРСПЕКТИВЕН ПЛАН ЗА РАЗВИТИЕ НА ДИВЕЧОВИТЕ ЗАПАСИ ПРЕЗ СЛЕДВАЩИЯ 10-ГОДИШЕН ПЕРИОД

| СЛР "Попово" | | Вид дивеч: Фазан - ловен (II) - в ЛР на 31.ЛД "Опака" | | | | | | | | | |
|----------------|-----------|-------------------------------------------------------|-----------|-----------|-----------|-----------|-----------|-----------|-----------|-----------|------------|
| Година | 2021 | 2022 | 2023 | 2024 | 2025 | 2026 | 2027 | 2028 | 2029 | 2030 | Всичко: |
| прол.запас | 75 | 88 | 88 | 88 | 88 | 88 | 88 | 88 | 88 | 88 | |
| М : Ж | 35 : 40 | 41 : 47 | 41 : 47 | 41 : 47 | 41 : 47 | 41 : 47 | 41 : 47 | 41 : 47 | 41 : 47 | 41 : 47 | |
| пол.съот. | 1.0 : 1.1 | 1.0 : 1.1 | 1.0 : 1.1 | 1.0 : 1.1 | 1.0 : 1.1 | 1.0 : 1.1 | 1.0 : 1.1 | 1.0 : 1.1 | 1.0 : 1.1 | 1.0 : 1.1 | |
| Кпр.(вс.жен.) | 2.6 | 2.6 | 2.6 | 2.6 | 2.6 | 2.6 | 2.6 | 2.6 | 2.6 | 2.6 | |
| доставка | 0 | 0 | 0 | 0 | 0 | 0 | 0 | 0 | 0 | 0 | 0 |
| М : Ж | 0 : 0 | 0 : 0 | 0 : 0 | 0 : 0 | 0 : 0 | 0 : 0 | 0 : 0 | 0 : 0 | 0 : 0 | 0 : 0 | 0 : 0 |
| приплоди | 104 | 122 | 122 | 122 | 122 | 122 | 122 | 122 | 122 | 122 | |
| М : Ж | 52 : 52 | 61 : 61 | 61 : 61 | 61 : 61 | 61 : 61 | 61 : 61 | 61 : 61 | 61 : 61 | 61 : 61 | 61 : 61 | |
| ес.запас | 179 | 210 | 210 | 210 | 210 | 210 | 210 | 210 | 210 | 210 | |
| М : Ж | 87 : 92 | 102 : 108 | 102 : 108 | 102 : 108 | 102 : 108 | 102 : 108 | 102 : 108 | 102 : 108 | 102 : 108 | 102 : 108 | |
| отпад % | 30 | 30 | 30 | 30 | 30 | 30 | 30 | 30 | 30 | 30 | 630 |
| отпад бр. | 54 | 64 | 64 | 64 | 64 | 64 | 64 | 64 | 64 | 64 | |
| М : Ж | 27 : 27 | 32 : 32 | 32 : 32 | 32 : 32 | 32 : 32 | 32 : 32 | 32 : 32 | 32 : 32 | 32 : 32 | 32 : 32 | 315 : 315 |
| отстрел+отпад | 91 | 122 | 122 | 122 | 122 | 122 | 122 | 122 | 122 | 122 | |
| М : Ж | 46 : 45 | 61 : 61 | 61 : 61 | 61 : 61 | 61 : 61 | 61 : 61 | 61 : 61 | 61 : 61 | 61 : 61 | 61 : 61 | |
| Отстрел | 37 | 58 | 58 | 58 | 58 | 58 | 58 | 58 | 58 | 58 | 559 |
| М : Ж | 19 : 18 | 29 : 29 | 29 : 29 | 29 : 29 | 29 : 29 | 29 : 29 | 29 : 29 | 29 : 29 | 29 : 29 | 29 : 29 | 280 : 279 |
| Фураж:КНЦ-т. | 1.3 | 1.6 | 1.6 | 1.6 | 1.6 | 1.6 | 1.6 | 1.6 | 1.6 | 1.6 | 16 |

ПЕРСПЕКТИВЕН ПЛАН ЗА РАЗВИТИЕ НА ДИВЕЧОВИТЕ ЗАПАСИ ПРЕЗ СЛЕДВАЩИЯ 10-ГОДИШЕН ПЕРИОД

| СЛР "Попово" | | Вид дивеч: Фазан - ловен (II) - в ЛР на 32.ЛД "Осиково" | | | | | | | | | | |
|---------------------|-------------|----------------------------------------------------------------|-------------|-------------|-------------|-------------|-------------|-------------|-------------|-------------|----------------|-------|
| Година | 2021 | 2022 | 2023 | 2024 | 2025 | 2026 | 2027 | 2028 | 2029 | 2030 | Всичко: | |
| прол.запас | 55 | 64 | 64 | 64 | 64 | 64 | 64 | 64 | 64 | 64 | | |
| М : Ж | 24 : 31 | 28 : 36 | 28 : 36 | 28 : 36 | 28 : 36 | 28 : 36 | 28 : 36 | 28 : 36 | 28 : 36 | 28 : 36 | | |
| пол.съот. | 1.0 : 1.3 | 1.0 : 1.3 | 1.0 : 1.3 | 1.0 : 1.3 | 1.0 : 1.3 | 1.0 : 1.3 | 1.0 : 1.3 | 1.0 : 1.3 | 1.0 : 1.3 | 1.0 : 1.3 | | |
| Кпр.(вс.жен.) | 2.6 | 2.6 | 2.6 | 2.6 | 2.6 | 2.6 | 2.6 | 2.6 | 2.6 | 2.6 | | |
| доставка | 0 | 0 | 0 | 0 | 0 | 0 | 0 | 0 | 0 | 0 | | 0 |
| М : Ж | 0 : 0 | 0 : 0 | 0 : 0 | 0 : 0 | 0 : 0 | 0 : 0 | 0 : 0 | 0 : 0 | 0 : 0 | 0 : 0 | | 0 : 0 |
| приплоди | 80 | 94 | 94 | 94 | 94 | 94 | 94 | 94 | 94 | 94 | | 472 |
| М : Ж | 40 : 40 | 47 : 47 | 47 : 47 | 47 : 47 | 47 : 47 | 47 : 47 | 47 : 47 | 47 : 47 | 47 : 47 | 47 : 47 | | |
| ес.запас | 135 | 158 | 158 | 158 | 158 | 158 | 158 | 158 | 158 | 158 | | |
| М : Ж | 64 : 71 | 75 : 83 | 75 : 83 | 75 : 83 | 75 : 83 | 75 : 83 | 75 : 83 | 75 : 83 | 75 : 83 | 75 : 83 | | |
| отпад % | 30 | 30 | 30 | 30 | 30 | 30 | 30 | 30 | 30 | 30 | | |
| отпад бр. | 40 | 48 | 48 | 48 | 48 | 48 | 48 | 48 | 48 | 48 | | |
| М : Ж | 20 : 20 | 24 : 24 | 24 : 24 | 24 : 24 | 24 : 24 | 24 : 24 | 24 : 24 | 24 : 24 | 24 : 24 | 24 : 24 | 236 : 236 | |
| отстрел+отпад | 71 | 94 | 94 | 94 | 94 | 94 | 94 | 94 | 94 | 94 | | |
| М : Ж | 36 : 35 | 47 : 47 | 47 : 47 | 47 : 47 | 47 : 47 | 47 : 47 | 47 : 47 | 47 : 47 | 47 : 47 | 47 : 47 | | |
| Отстрел | 31 | 46 | 46 | 46 | 46 | 46 | 46 | 46 | 46 | 46 | 445 | |
| М : Ж | 16 : 15 | 23 : 23 | 23 : 23 | 23 : 23 | 23 : 23 | 23 : 23 | 23 : 23 | 23 : 23 | 23 : 23 | 23 : 23 | 223 : 222 | |
| Фураж:КНЦ-т. | 1.0 | 1.2 | 1.2 | 1.2 | 1.2 | 1.2 | 1.2 | 1.2 | 1.2 | 1.2 | 12 | |

ПЕРСПЕКТИВЕН ПЛАН ЗА РАЗВИТИЕ НА ДИВЕЧОВИТЕ ЗАПАСИ ПРЕЗ СЛЕДВАЩИЯ 10-ГОДИШЕН ПЕРИОД

| СЛР "Попово" | | Вид дивеч: Фазан - ловен (II) - в ЛР на 33.ЛД "Паламарца" | | | | | | | | | | |
|---------------------|-------------|------------------------------------------------------------------|-------------|-------------|-------------|-------------|-------------|-------------|-------------|-------------|----------------|-------|
| Година | 2021 | 2022 | 2023 | 2024 | 2025 | 2026 | 2027 | 2028 | 2029 | 2030 | Всичко: | |
| прол.запас | 45 | 52 | 52 | 52 | 52 | 52 | 52 | 52 | 52 | 52 | | |
| М : Ж | 19 : 26 | 22 : 30 | 22 : 30 | 22 : 30 | 22 : 30 | 22 : 30 | 22 : 30 | 22 : 30 | 22 : 30 | 22 : 30 | | |
| пол.съот. | 1.0 : 1.4 | 1.0 : 1.4 | 1.0 : 1.4 | 1.0 : 1.4 | 1.0 : 1.4 | 1.0 : 1.4 | 1.0 : 1.4 | 1.0 : 1.4 | 1.0 : 1.4 | 1.0 : 1.4 | | |
| Кпр.(вс.жен.) | 2.6 | 2.6 | 2.6 | 2.6 | 2.6 | 2.6 | 2.6 | 2.6 | 2.6 | 2.6 | | |
| доставка | 0 | 0 | 0 | 0 | 0 | 0 | 0 | 0 | 0 | 0 | | 0 |
| М : Ж | 0 : 0 | 0 : 0 | 0 : 0 | 0 : 0 | 0 : 0 | 0 : 0 | 0 : 0 | 0 : 0 | 0 : 0 | 0 : 0 | | 0 : 0 |
| приплоди | 68 | 78 | 78 | 78 | 78 | 78 | 78 | 78 | 78 | 78 | | 394 |
| М : Ж | 34 : 34 | 39 : 39 | 39 : 39 | 39 : 39 | 39 : 39 | 39 : 39 | 39 : 39 | 39 : 39 | 39 : 39 | 39 : 39 | | |
| ес.запас | 113 | 130 | 130 | 130 | 130 | 130 | 130 | 130 | 130 | 130 | | |
| М : Ж | 53 : 60 | 61 : 69 | 61 : 69 | 61 : 69 | 61 : 69 | 61 : 69 | 61 : 69 | 61 : 69 | 61 : 69 | 61 : 69 | | |
| отпад % | 30 | 30 | 30 | 30 | 30 | 30 | 30 | 30 | 30 | 30 | | |
| отпад бр. | 34 | 40 | 40 | 40 | 40 | 40 | 40 | 40 | 40 | 40 | | |
| М : Ж | 17 : 17 | 20 : 20 | 20 : 20 | 20 : 20 | 20 : 20 | 20 : 20 | 20 : 20 | 20 : 20 | 20 : 20 | 20 : 20 | 197 : 197 | |
| отстрел+отпад | 61 | 78 | 78 | 78 | 78 | 78 | 78 | 78 | 78 | 78 | 369 | |
| М : Ж | 31 : 30 | 39 : 39 | 39 : 39 | 39 : 39 | 39 : 39 | 39 : 39 | 39 : 39 | 39 : 39 | 39 : 39 | 39 : 39 | | |
| Отстрел | 27 | 38 | 38 | 38 | 38 | 38 | 38 | 38 | 38 | 38 | 369 | |
| М : Ж | 14 : 13 | 19 : 19 | 19 : 19 | 19 : 19 | 19 : 19 | 19 : 19 | 19 : 19 | 19 : 19 | 19 : 19 | 19 : 19 | 185 : 184 | |
| Фураж:КНЦ-т. | 0.8 | 1.0 | 1.0 | 1.0 | 1.0 | 1.0 | 1.0 | 1.0 | 1.0 | 1.0 | 10 | |

ПЕРСПЕКТИВЕН ПЛАН ЗА РАЗВИТИЕ НА ДИВЕЧОВИТЕ ЗАПАСИ ПРЕЗ СЛЕДВАЩИЯ 10-ГОДИШЕН ПЕРИОД

| СЛР "Попово" | | Вид дивеч: Фазан - ловен (II) - в ЛР на 34.ЛД "Помощица" | | | | | | | | | | |
|---------------------|-------------|-----------------------------------------------------------------|-------------|-------------|-------------|-------------|-------------|-------------|-------------|-------------|----------------|-------|
| Година | 2021 | 2022 | 2023 | 2024 | 2025 | 2026 | 2027 | 2028 | 2029 | 2030 | Всичко: | |
| прол.запас | 25 | 30 | 30 | 30 | 30 | 30 | 30 | 30 | 30 | 30 | | |
| М : Ж | 11 : 14 | 13 : 17 | 13 : 17 | 13 : 17 | 13 : 17 | 13 : 17 | 13 : 17 | 13 : 17 | 13 : 17 | 13 : 17 | | |
| пол.съот. | 1.0 : 1.3 | 1.0 : 1.3 | 1.0 : 1.3 | 1.0 : 1.3 | 1.0 : 1.3 | 1.0 : 1.3 | 1.0 : 1.3 | 1.0 : 1.3 | 1.0 : 1.3 | 1.0 : 1.3 | | |
| Кпр.(вс.жен.) | 2.6 | 2.6 | 2.6 | 2.6 | 2.6 | 2.6 | 2.6 | 2.6 | 2.6 | 2.6 | | |
| доставка | 0 | 0 | 0 | 0 | 0 | 0 | 0 | 0 | 0 | 0 | | 0 |
| М : Ж | 0 : 0 | 0 : 0 | 0 : 0 | 0 : 0 | 0 : 0 | 0 : 0 | 0 : 0 | 0 : 0 | 0 : 0 | 0 : 0 | | 0 : 0 |
| приплоди | 36 | 44 | 44 | 44 | 44 | 44 | 44 | 44 | 44 | 44 | | 216 |
| М : Ж | 18 : 18 | 22 : 22 | 22 : 22 | 22 : 22 | 22 : 22 | 22 : 22 | 22 : 22 | 22 : 22 | 22 : 22 | 22 : 22 | | |
| ес.запас | 61 | 74 | 74 | 74 | 74 | 74 | 74 | 74 | 74 | 74 | | |
| М : Ж | 29 : 32 | 35 : 39 | 35 : 39 | 35 : 39 | 35 : 39 | 35 : 39 | 35 : 39 | 35 : 39 | 35 : 39 | 35 : 39 | | |
| отпад % | 30 | 30 | 30 | 30 | 30 | 30 | 30 | 30 | 30 | 30 | | |
| отпад бр. | 18 | 22 | 22 | 22 | 22 | 22 | 22 | 22 | 22 | 22 | | |
| М : Ж | 9 : 9 | 11 : 11 | 11 : 11 | 11 : 11 | 11 : 11 | 11 : 11 | 11 : 11 | 11 : 11 | 11 : 11 | 11 : 11 | 108 : 108 | |
| отстрел+отпад | 31 | 44 | 44 | 44 | 44 | 44 | 44 | 44 | 44 | 44 | | |
| М : Ж | 16 : 15 | 22 : 22 | 22 : 22 | 22 : 22 | 22 : 22 | 22 : 22 | 22 : 22 | 22 : 22 | 22 : 22 | 22 : 22 | | |
| Отстрел | 13 | 22 | 22 | 22 | 22 | 22 | 22 | 22 | 22 | 22 | 211 | |
| М : Ж | 7 : 6 | 11 : 11 | 11 : 11 | 11 : 11 | 11 : 11 | 11 : 11 | 11 : 11 | 11 : 11 | 11 : 11 | 11 : 11 | 106 : 105 | |
| Фураж:КНЦ-т. | 0.5 | 0.6 | 0.6 | 0.6 | 0.6 | 0.6 | 0.6 | 0.6 | 0.6 | 0.6 | 5 | |

ПЕРСПЕКТИВЕН ПЛАН ЗА РАЗВИТИЕ НА ДИВЕЧОВИТЕ ЗАПАСИ ПРЕЗ СЛЕДВАЩИЯ 10-ГОДИШЕН ПЕРИОД

| СЛР "Попово" | | Вид дивеч: Фазан - ловен (II) - в ЛР на 35.ЛД "Попово" | | | | | | | | | |
|---------------------|-------------|---------------------------------------------------------------|-------------|-------------|-------------|-------------|-------------|-------------|-------------|-------------|----------------|
| Година | 2021 | 2022 | 2023 | 2024 | 2025 | 2026 | 2027 | 2028 | 2029 | 2030 | Всичко: |
| прол.запас | 68 | 78 | 78 | 78 | 78 | 78 | 78 | 78 | 78 | 78 | |
| М : Ж | 30 : 38 | 34 : 44 | 34 : 44 | 34 : 44 | 34 : 44 | 34 : 44 | 34 : 44 | 34 : 44 | 34 : 44 | 34 : 44 | |
| пол.съот. | 1.0 : 1.3 | 1.0 : 1.3 | 1.0 : 1.3 | 1.0 : 1.3 | 1.0 : 1.3 | 1.0 : 1.3 | 1.0 : 1.3 | 1.0 : 1.3 | 1.0 : 1.3 | 1.0 : 1.3 | |
| Кпр.(вс.жен.) | 2.6 | 2.6 | 2.6 | 2.6 | 2.6 | 2.6 | 2.6 | 2.6 | 2.6 | 2.6 | |
| доставка | 0 | 0 | 0 | 0 | 0 | 0 | 0 | 0 | 0 | 0 | 0 |
| М : Ж | 0 : 0 | 0 : 0 | 0 : 0 | 0 : 0 | 0 : 0 | 0 : 0 | 0 : 0 | 0 : 0 | 0 : 0 | 0 : 0 | 0 : 0 |
| приплоди | 98 | 114 | 114 | 114 | 114 | 114 | 114 | 114 | 114 | 114 | |
| М : Ж | 49 : 49 | 57 : 57 | 57 : 57 | 57 : 57 | 57 : 57 | 57 : 57 | 57 : 57 | 57 : 57 | 57 : 57 | 57 : 57 | |
| ес.запас | 166 | 192 | 192 | 192 | 192 | 192 | 192 | 192 | 192 | 192 | |
| М : Ж | 79 : 87 | 91 : 101 | 91 : 101 | 91 : 101 | 91 : 101 | 91 : 101 | 91 : 101 | 91 : 101 | 91 : 101 | 91 : 101 | |
| отпад % | 30 | 30 | 30 | 30 | 30 | 30 | 30 | 30 | 30 | 30 | |
| отпад бр. | 50 | 58 | 58 | 58 | 58 | 58 | 58 | 58 | 58 | 58 | 572 |
| М : Ж | 25 : 25 | 29 : 29 | 29 : 29 | 29 : 29 | 29 : 29 | 29 : 29 | 29 : 29 | 29 : 29 | 29 : 29 | 29 : 29 | 286 : 286 |
| отстрел+отпад | 88 | 114 | 114 | 114 | 114 | 114 | 114 | 114 | 114 | 114 | |
| М : Ж | 45 : 43 | 57 : 57 | 57 : 57 | 57 : 57 | 57 : 57 | 57 : 57 | 57 : 57 | 57 : 57 | 57 : 57 | 57 : 57 | |
| Отстрел | 38 | 56 | 56 | 56 | 56 | 56 | 56 | 56 | 56 | 56 | 542 |
| М : Ж | 20 : 18 | 28 : 28 | 28 : 28 | 28 : 28 | 28 : 28 | 28 : 28 | 28 : 28 | 28 : 28 | 28 : 28 | 28 : 28 | 272 : 270 |
| Фураж:КНЦ-т. | 1.2 | 1.4 | 1.4 | 1.4 | 1.4 | 1.4 | 1.4 | 1.4 | 1.4 | 1.4 | 14 |

ПЕРСПЕКТИВЕН ПЛАН ЗА РАЗВИТИЕ НА ДИВЕЧОВИТЕ ЗАПАСИ ПРЕЗ СЛЕДВАЩИЯ 10-ГОДИШЕН ПЕРИОД

| СЛР "Попово" | | Вид дивеч: Фазан - ловен (II) - в ЛР на 36.ЛД "Посабина" | | | | | | | | | |
|---------------------|-------------|-----------------------------------------------------------------|-------------|-------------|-------------|-------------|-------------|-------------|-------------|-------------|----------------|
| Година | 2021 | 2022 | 2023 | 2024 | 2025 | 2026 | 2027 | 2028 | 2029 | 2030 | Всичко: |
| прол.запас | 30 | 34 | 34 | 34 | 34 | 34 | 34 | 34 | 34 | 34 | |
| М : Ж | 13 : 17 | 15 : 19 | 15 : 19 | 15 : 19 | 15 : 19 | 15 : 19 | 15 : 19 | 15 : 19 | 15 : 19 | 15 : 19 | |
| пол.съот. | 1.0 : 1.3 | 1.0 : 1.3 | 1.0 : 1.3 | 1.0 : 1.3 | 1.0 : 1.3 | 1.0 : 1.3 | 1.0 : 1.3 | 1.0 : 1.3 | 1.0 : 1.3 | 1.0 : 1.3 | |
| Кпр.(вс.жен.) | 2.6 | 2.6 | 2.6 | 2.6 | 2.6 | 2.6 | 2.6 | 2.6 | 2.6 | 2.6 | |
| доставка | 0 | 0 | 0 | 0 | 0 | 0 | 0 | 0 | 0 | 0 | |
| М : Ж | 0 : 0 | 0 : 0 | 0 : 0 | 0 : 0 | 0 : 0 | 0 : 0 | 0 : 0 | 0 : 0 | 0 : 0 | 0 : 0 | |
| приплоди | 44 | 50 | 50 | 50 | 50 | 50 | 50 | 50 | 50 | 50 | |
| М : Ж | 22 : 22 | 25 : 25 | 25 : 25 | 25 : 25 | 25 : 25 | 25 : 25 | 25 : 25 | 25 : 25 | 25 : 25 | 25 : 25 | |
| ес.запас | 74 | 84 | 84 | 84 | 84 | 84 | 84 | 84 | 84 | 84 | |
| М : Ж | 35 : 39 | 40 : 44 | 40 : 44 | 40 : 44 | 40 : 44 | 40 : 44 | 40 : 44 | 40 : 44 | 40 : 44 | 40 : 44 | |
| отпад % | 30 | 30 | 30 | 30 | 30 | 30 | 30 | 30 | 30 | 30 | |
| отпад бр. | 22 | 26 | 26 | 26 | 26 | 26 | 26 | 26 | 26 | 26 | |
| М : Ж | 11 : 11 | 13 : 13 | 13 : 13 | 13 : 13 | 13 : 13 | 13 : 13 | 13 : 13 | 13 : 13 | 13 : 13 | 13 : 13 | 128 : 128 |
| отстрел+отпад | 40 | 50 | 50 | 50 | 50 | 50 | 50 | 50 | 50 | 50 | |
| М : Ж | 20 : 20 | 25 : 25 | 25 : 25 | 25 : 25 | 25 : 25 | 25 : 25 | 25 : 25 | 25 : 25 | 25 : 25 | 25 : 25 | |
| Отстрел | 18 | 24 | 24 | 24 | 24 | 24 | 24 | 24 | 24 | 24 | |
| М : Ж | 9 : 9 | 12 : 12 | 12 : 12 | 12 : 12 | 12 : 12 | 12 : 12 | 12 : 12 | 12 : 12 | 12 : 12 | 12 : 12 | 117 : 117 |
| Фураж:КНЦ-т. | 0.6 | 0.6 | 0.6 | 0.6 | 0.6 | 0.6 | 0.6 | 0.6 | 0.6 | 0.6 | 6 |

ПЕРСПЕКТИВЕН ПЛАН ЗА РАЗВИТИЕ НА ДИВЕЧОВИТЕ ЗАПАСИ ПРЕЗ СЛЕДВАЩИЯ 10-ГОДИШЕН ПЕРИОД

| СЛР "Попово" | | Вид дивеч: Фазан - ловен (II) - в ЛР на 37.ЛД "Росина" | | | | | | | | | | |
|---------------------|-------------|---------------------------------------------------------------|-------------|-------------|-------------|-------------|-------------|-------------|-------------|-------------|----------------|-------|
| Година | 2021 | 2022 | 2023 | 2024 | 2025 | 2026 | 2027 | 2028 | 2029 | 2030 | Всичко: | |
| прол.запас | 30 | 34 | 34 | 34 | 34 | 34 | 34 | 34 | 34 | 34 | | |
| М : Ж | 13 : 17 | 15 : 19 | 15 : 19 | 15 : 19 | 15 : 19 | 15 : 19 | 15 : 19 | 15 : 19 | 15 : 19 | 15 : 19 | | |
| пол.съот. | 1.0 : 1.3 | 1.0 : 1.3 | 1.0 : 1.3 | 1.0 : 1.3 | 1.0 : 1.3 | 1.0 : 1.3 | 1.0 : 1.3 | 1.0 : 1.3 | 1.0 : 1.3 | 1.0 : 1.3 | | |
| Кпр.(вс.жен.) | 2.6 | 2.6 | 2.6 | 2.6 | 2.6 | 2.6 | 2.6 | 2.6 | 2.6 | 2.6 | | |
| доставка | 0 | 0 | 0 | 0 | 0 | 0 | 0 | 0 | 0 | 0 | | 0 |
| М : Ж | 0 : 0 | 0 : 0 | 0 : 0 | 0 : 0 | 0 : 0 | 0 : 0 | 0 : 0 | 0 : 0 | 0 : 0 | 0 : 0 | | 0 : 0 |
| приплоди | 44 | 50 | 50 | 50 | 50 | 50 | 50 | 50 | 50 | 50 | | 256 |
| М : Ж | 22 : 22 | 25 : 25 | 25 : 25 | 25 : 25 | 25 : 25 | 25 : 25 | 25 : 25 | 25 : 25 | 25 : 25 | 25 : 25 | | |
| ес.запас | 74 | 84 | 84 | 84 | 84 | 84 | 84 | 84 | 84 | 84 | | |
| М : Ж | 35 : 39 | 40 : 44 | 40 : 44 | 40 : 44 | 40 : 44 | 40 : 44 | 40 : 44 | 40 : 44 | 40 : 44 | 40 : 44 | | |
| отпад % | 30 | 30 | 30 | 30 | 30 | 30 | 30 | 30 | 30 | 30 | | |
| отпад бр. | 22 | 26 | 26 | 26 | 26 | 26 | 26 | 26 | 26 | 26 | | |
| М : Ж | 11 : 11 | 13 : 13 | 13 : 13 | 13 : 13 | 13 : 13 | 13 : 13 | 13 : 13 | 13 : 13 | 13 : 13 | 13 : 13 | 128 : 128 | |
| отстрел+отпад | 40 | 50 | 50 | 50 | 50 | 50 | 50 | 50 | 50 | 50 | | |
| М : Ж | 20 : 20 | 25 : 25 | 25 : 25 | 25 : 25 | 25 : 25 | 25 : 25 | 25 : 25 | 25 : 25 | 25 : 25 | 25 : 25 | | |
| Отстрел | 18 | 24 | 24 | 24 | 24 | 24 | 24 | 24 | 24 | 24 | 234 | |
| М : Ж | 9 : 9 | 12 : 12 | 12 : 12 | 12 : 12 | 12 : 12 | 12 : 12 | 12 : 12 | 12 : 12 | 12 : 12 | 12 : 12 | 117 : 117 | |
| Фураж:КНЦ-т. | 0.6 | 0.6 | 0.6 | 0.6 | 0.6 | 0.6 | 0.6 | 0.6 | 0.6 | 0.6 | 6 | |

ПЕРСПЕКТИВЕН ПЛАН ЗА РАЗВИТИЕ НА ДИВЕЧОВИТЕ ЗАПАСИ ПРЕЗ СЛЕДВАЩИЯ 10-ГОДИШЕН ПЕРИОД

| СЛР "Попово" | | Вид дивеч: Фазан - ловен (II) - в ЛР на 38.ЛД "Садина" | | | | | | | | | | |
|---------------------|-------------|---------------------------------------------------------------|-------------|-------------|-------------|-------------|-------------|-------------|-------------|-------------|----------------|-------|
| Година | 2021 | 2022 | 2023 | 2024 | 2025 | 2026 | 2027 | 2028 | 2029 | 2030 | Всичко: | |
| прол.запас | 56 | 64 | 64 | 64 | 64 | 64 | 64 | 64 | 64 | 64 | | |
| М : Ж | 25 : 31 | 29 : 35 | 29 : 35 | 29 : 35 | 29 : 35 | 29 : 35 | 29 : 35 | 29 : 35 | 29 : 35 | 29 : 35 | | |
| пол.съот. | 1.0 : 1.2 | 1.0 : 1.2 | 1.0 : 1.2 | 1.0 : 1.2 | 1.0 : 1.2 | 1.0 : 1.2 | 1.0 : 1.2 | 1.0 : 1.2 | 1.0 : 1.2 | 1.0 : 1.2 | | |
| Кпр.(вс.жен.) | 2.6 | 2.6 | 2.6 | 2.6 | 2.6 | 2.6 | 2.6 | 2.6 | 2.6 | 2.6 | | |
| доставка | 0 | 0 | 0 | 0 | 0 | 0 | 0 | 0 | 0 | 0 | | 0 |
| М : Ж | 0 : 0 | 0 : 0 | 0 : 0 | 0 : 0 | 0 : 0 | 0 : 0 | 0 : 0 | 0 : 0 | 0 : 0 | 0 : 0 | | 0 : 0 |
| приплоди | 80 | 92 | 92 | 92 | 92 | 92 | 92 | 92 | 92 | 92 | | |
| М : Ж | 40 : 40 | 46 : 46 | 46 : 46 | 46 : 46 | 46 : 46 | 46 : 46 | 46 : 46 | 46 : 46 | 46 : 46 | 46 : 46 | | |
| ес.запас | 136 | 156 | 156 | 156 | 156 | 156 | 156 | 156 | 156 | 156 | | |
| М : Ж | 65 : 71 | 75 : 81 | 75 : 81 | 75 : 81 | 75 : 81 | 75 : 81 | 75 : 81 | 75 : 81 | 75 : 81 | 75 : 81 | | |
| отпад % | 30 | 30 | 30 | 30 | 30 | 30 | 30 | 30 | 30 | 30 | | |
| отпад бр. | 40 | 46 | 46 | 46 | 46 | 46 | 46 | 46 | 46 | 46 | 454 | |
| М : Ж | 20 : 20 | 23 : 23 | 23 : 23 | 23 : 23 | 23 : 23 | 23 : 23 | 23 : 23 | 23 : 23 | 23 : 23 | 23 : 23 | 227 : 227 | |
| отстрел+отпад | 72 | 92 | 92 | 92 | 92 | 92 | 92 | 92 | 92 | 92 | | |
| М : Ж | 36 : 36 | 46 : 46 | 46 : 46 | 46 : 46 | 46 : 46 | 46 : 46 | 46 : 46 | 46 : 46 | 46 : 46 | 46 : 46 | | |
| Отстрел | 32 | 46 | 46 | 46 | 46 | 46 | 46 | 46 | 46 | 46 | 446 | |
| М : Ж | 16 : 16 | 23 : 23 | 23 : 23 | 23 : 23 | 23 : 23 | 23 : 23 | 23 : 23 | 23 : 23 | 23 : 23 | 23 : 23 | 223 : 223 | |
| Фураж:КНЦ-т. | 1.0 | 1.2 | 1.2 | 1.2 | 1.2 | 1.2 | 1.2 | 1.2 | 1.2 | 1.2 | 12 | |

ПЕРСПЕКТИВЕН ПЛАН ЗА РАЗВИТИЕ НА ДИВЕЧОВИТЕ ЗАПАСИ ПРЕЗ СЛЕДВАЩИЯ 10-ГОДИШЕН ПЕРИОД

| СЛР "Попово" | | Вид дивеч: Фазан - ловен (II) - в ЛР на 39.ЛД "Светлен" | | | | | | | | | | |
|---------------------|-------------|----------------------------------------------------------------|-------------|-------------|-------------|-------------|-------------|-------------|-------------|-------------|----------------|-------|
| Година | 2021 | 2022 | 2023 | 2024 | 2025 | 2026 | 2027 | 2028 | 2029 | 2030 | Всичко: | |
| прол.запас | 55 | 62 | 62 | 62 | 62 | 62 | 62 | 62 | 62 | 62 | | |
| М : Ж | 24 : 31 | 27 : 35 | 27 : 35 | 27 : 35 | 27 : 35 | 27 : 35 | 27 : 35 | 27 : 35 | 27 : 35 | 27 : 35 | | |
| пол.съот. | 1.0 : 1.3 | 1.0 : 1.3 | 1.0 : 1.3 | 1.0 : 1.3 | 1.0 : 1.3 | 1.0 : 1.3 | 1.0 : 1.3 | 1.0 : 1.3 | 1.0 : 1.3 | 1.0 : 1.3 | | |
| Кпр.(вс.жен.) | 2.6 | 2.6 | 2.6 | 2.6 | 2.6 | 2.6 | 2.6 | 2.6 | 2.6 | 2.6 | | |
| доставка | 0 | 0 | 0 | 0 | 0 | 0 | 0 | 0 | 0 | 0 | | 0 |
| М : Ж | 0 : 0 | 0 : 0 | 0 : 0 | 0 : 0 | 0 : 0 | 0 : 0 | 0 : 0 | 0 : 0 | 0 : 0 | 0 : 0 | | 0 : 0 |
| приплоди | 80 | 92 | 92 | 92 | 92 | 92 | 92 | 92 | 92 | 92 | | |
| М : Ж | 40 : 40 | 46 : 46 | 46 : 46 | 46 : 46 | 46 : 46 | 46 : 46 | 46 : 46 | 46 : 46 | 46 : 46 | 46 : 46 | | |
| ес.запас | 135 | 154 | 154 | 154 | 154 | 154 | 154 | 154 | 154 | 154 | | |
| М : Ж | 64 : 71 | 73 : 81 | 73 : 81 | 73 : 81 | 73 : 81 | 73 : 81 | 73 : 81 | 73 : 81 | 73 : 81 | 73 : 81 | | |
| отпад % | 30 | 30 | 30 | 30 | 30 | 30 | 30 | 30 | 30 | 30 | | |
| отпад бр. | 40 | 46 | 46 | 46 | 46 | 46 | 46 | 46 | 46 | 46 | 454 | |
| М : Ж | 20 : 20 | 23 : 23 | 23 : 23 | 23 : 23 | 23 : 23 | 23 : 23 | 23 : 23 | 23 : 23 | 23 : 23 | 23 : 23 | 227 : 227 | |
| отстрел+отпад | 73 | 92 | 92 | 92 | 92 | 92 | 92 | 92 | 92 | 92 | | |
| М : Ж | 37 : 36 | 46 : 46 | 46 : 46 | 46 : 46 | 46 : 46 | 46 : 46 | 46 : 46 | 46 : 46 | 46 : 46 | 46 : 46 | | |
| Отстрел | 33 | 46 | 46 | 46 | 46 | 46 | 46 | 46 | 46 | 46 | 447 | |
| М : Ж | 17 : 16 | 23 : 23 | 23 : 23 | 23 : 23 | 23 : 23 | 23 : 23 | 23 : 23 | 23 : 23 | 23 : 23 | 23 : 23 | 224 : 223 | |
| Фураж:КНЦ-т. | 1.0 | 1.2 | 1.2 | 1.2 | 1.2 | 1.2 | 1.2 | 1.2 | 1.2 | 1.2 | 11 | |

ПЕРСПЕКТИВЕН ПЛАН ЗА РАЗВИТИЕ НА ДИВЕЧОВИТЕ ЗАПАСИ ПРЕЗ СЛЕДВАЩИЯ 10-ГОДИШЕН ПЕРИОД

| СЛР "Попово" | | Вид дивеч: Фазан - ловен (II) - в ЛР на 40.ЛД "Сеячи" | | | | | | | | | |
|----------------|-----------|-------------------------------------------------------|-----------|-----------|-----------|-----------|-----------|-----------|-----------|-----------|------------|
| Година | 2021 | 2022 | 2023 | 2024 | 2025 | 2026 | 2027 | 2028 | 2029 | 2030 | Всичко: |
| прол.запас | 40 | 48 | 48 | 48 | 48 | 48 | 48 | 48 | 48 | 48 | |
| М : Ж | 17 : 23 | 21 : 27 | 21 : 27 | 21 : 27 | 21 : 27 | 21 : 27 | 21 : 27 | 21 : 27 | 21 : 27 | 21 : 27 | |
| пол.съот. | 1.0 : 1.4 | 1.0 : 1.3 | 1.0 : 1.3 | 1.0 : 1.3 | 1.0 : 1.3 | 1.0 : 1.3 | 1.0 : 1.3 | 1.0 : 1.3 | 1.0 : 1.3 | 1.0 : 1.3 | |
| Кпр.(вс.жен.) | 2.6 | 2.6 | 2.6 | 2.6 | 2.6 | 2.6 | 2.6 | 2.6 | 2.6 | 2.6 | |
| доставка | 0 | 0 | 0 | 0 | 0 | 0 | 0 | 0 | 0 | 0 | 0 |
| М : Ж | 0 : 0 | 0 : 0 | 0 : 0 | 0 : 0 | 0 : 0 | 0 : 0 | 0 : 0 | 0 : 0 | 0 : 0 | 0 : 0 | 0 : 0 |
| приплоди | 60 | 70 | 70 | 70 | 70 | 70 | 70 | 70 | 70 | 70 | |
| М : Ж | 30 : 30 | 35 : 35 | 35 : 35 | 35 : 35 | 35 : 35 | 35 : 35 | 35 : 35 | 35 : 35 | 35 : 35 | 35 : 35 | |
| ес.запас | 100 | 118 | 118 | 118 | 118 | 118 | 118 | 118 | 118 | 118 | |
| М : Ж | 47 : 53 | 56 : 62 | 56 : 62 | 56 : 62 | 56 : 62 | 56 : 62 | 56 : 62 | 56 : 62 | 56 : 62 | 56 : 62 | |
| отпад % | 30 | 30 | 30 | 30 | 30 | 30 | 30 | 30 | 30 | 30 | |
| отпад бр. | 30 | 36 | 36 | 36 | 36 | 36 | 36 | 36 | 36 | 36 | 354 |
| М : Ж | 15 : 15 | 18 : 18 | 18 : 18 | 18 : 18 | 18 : 18 | 18 : 18 | 18 : 18 | 18 : 18 | 18 : 18 | 18 : 18 | 177 : 177 |
| отстрел+отпад | 52 | 70 | 70 | 70 | 70 | 70 | 70 | 70 | 70 | 70 | |
| М : Ж | 26 : 26 | 35 : 35 | 35 : 35 | 35 : 35 | 35 : 35 | 35 : 35 | 35 : 35 | 35 : 35 | 35 : 35 | 35 : 35 | |
| Отстрел | 22 | 34 | 34 | 34 | 34 | 34 | 34 | 34 | 34 | 34 | 328 |
| М : Ж | 11 : 11 | 17 : 17 | 17 : 17 | 17 : 17 | 17 : 17 | 17 : 17 | 17 : 17 | 17 : 17 | 17 : 17 | 17 : 17 | 164 : 164 |
| Фураж:КНЦ-т. | 0.8 | 0.9 | 0.9 | 0.9 | 0.9 | 0.9 | 0.9 | 0.9 | 0.9 | 0.9 | 9 |

ПЕРСПЕКТИВЕН ПЛАН ЗА РАЗВИТИЕ НА ДИВЕЧОВИТЕ ЗАПАСИ ПРЕЗ СЛЕДВАЩИЯ 10-ГОДИШЕН ПЕРИОД

| СЛР "Попово" | | Вид дивеч: Фазан - ловен (II) - в ЛР на 41.ЛД "Славяново" | | | | | | | | | |
|---------------------|-------------|------------------------------------------------------------------|-------------|-------------|-------------|-------------|-------------|-------------|-------------|-------------|----------------|
| Година | 2021 | 2022 | 2023 | 2024 | 2025 | 2026 | 2027 | 2028 | 2029 | 2030 | Всичко: |
| прол.запас | 20 | 24 | 24 | 24 | 24 | 24 | 24 | 24 | 24 | 24 | |
| М : Ж | 9 : 11 | 11 : 13 | 11 : 13 | 11 : 13 | 11 : 13 | 11 : 13 | 11 : 13 | 11 : 13 | 11 : 13 | 11 : 13 | |
| пол.съот. | 1.0 : 1.2 | 1.0 : 1.2 | 1.0 : 1.2 | 1.0 : 1.2 | 1.0 : 1.2 | 1.0 : 1.2 | 1.0 : 1.2 | 1.0 : 1.2 | 1.0 : 1.2 | 1.0 : 1.2 | |
| Кпр.(вс.жен.) | 2.6 | 2.6 | 2.6 | 2.6 | 2.6 | 2.6 | 2.6 | 2.6 | 2.6 | 2.6 | |
| доставка | 0 | 0 | 0 | 0 | 0 | 0 | 0 | 0 | 0 | 0 | 0 |
| М : Ж | 0 : 0 | 0 : 0 | 0 : 0 | 0 : 0 | 0 : 0 | 0 : 0 | 0 : 0 | 0 : 0 | 0 : 0 | 0 : 0 | 0 : 0 |
| приплоди | 28 | 34 | 34 | 34 | 34 | 34 | 34 | 34 | 34 | 34 | |
| М : Ж | 14 : 14 | 17 : 17 | 17 : 17 | 17 : 17 | 17 : 17 | 17 : 17 | 17 : 17 | 17 : 17 | 17 : 17 | 17 : 17 | |
| ес.запас | 48 | 58 | 58 | 58 | 58 | 58 | 58 | 58 | 58 | 58 | |
| М : Ж | 23 : 25 | 28 : 30 | 28 : 30 | 28 : 30 | 28 : 30 | 28 : 30 | 28 : 30 | 28 : 30 | 28 : 30 | 28 : 30 | |
| отпад % | 30 | 30 | 30 | 30 | 30 | 30 | 30 | 30 | 30 | 30 | |
| отпад бр. | 14 | 18 | 18 | 18 | 18 | 18 | 18 | 18 | 18 | 18 | 176 |
| М : Ж | 7 : 7 | 9 : 9 | 9 : 9 | 9 : 9 | 9 : 9 | 9 : 9 | 9 : 9 | 9 : 9 | 9 : 9 | 9 : 9 | 88 : 88 |
| отстрел+отпад | 24 | 34 | 34 | 34 | 34 | 34 | 34 | 34 | 34 | 34 | |
| М : Ж | 12 : 12 | 17 : 17 | 17 : 17 | 17 : 17 | 17 : 17 | 17 : 17 | 17 : 17 | 17 : 17 | 17 : 17 | 17 : 17 | |
| Отстрел | 10 | 16 | 16 | 16 | 16 | 16 | 16 | 16 | 16 | 16 | 154 |
| М : Ж | 5 : 5 | 8 : 8 | 8 : 8 | 8 : 8 | 8 : 8 | 8 : 8 | 8 : 8 | 8 : 8 | 8 : 8 | 8 : 8 | 77 : 77 |
| Фураж:КНЦ-т. | 0.4 | 0.4 | 0.4 | 0.4 | 0.4 | 0.4 | 0.4 | 0.4 | 0.4 | 0.4 | 4 |

ПЕРСПЕКТИВЕН ПЛАН ЗА РАЗВИТИЕ НА ДИВЕЧОВИТЕ ЗАПАСИ ПРЕЗ СЛЕДВАЩИЯ 10-ГОДИШЕН ПЕРИОД

| Вид дивеч: Яребица (II) в ЛР на ЛСК 1"Еленово" | | | | | | | | | | | |
|------------------------------------------------|-----------|-----------|-----------|-----------|-----------|-----------|-----------|-----------|-----------|-----------|------------|
| Година | 2021 | 2022 | 2023 | 2024 | 2025 | 2026 | 2027 | 2028 | 2029 | 2030 | Всичко: |
| прол.запас | 12 | 28 | 40 | 40 | 40 | 40 | 40 | 40 | 40 | 40 | |
| М : Ж | 6 : 6 | 14 : 14 | 20 : 20 | 20 : 20 | 20 : 20 | 20 : 20 | 20 : 20 | 20 : 20 | 20 : 20 | 20 : 20 | |
| пол.съот. | 1.0 : 1.0 | 1.0 : 1.0 | 1.0 : 1.0 | 1.0 : 1.0 | 1.0 : 1.0 | 1 : 1 | 1 : 1 | 1.0 : 1 | 1.0 : 1 | 1.0 : 1 | |
| Кпр(общ.зап.) | 1.0 | 1.0 | 1.0 | 1.0 | 1.0 | 1.0 | 1.0 | 1.0 | 1.0 | 1.0 | |
| доставка | 16 | 0 | 0 | 0 | 0 | 0 | 0 | 0 | 0 | 0 | 16 |
| М : Ж | 8 : 8 | 0 : 0 | 0 : 0 | 0 : 0 | 0 : 0 | 0 : 0 | 0 : 0 | 0 : 0 | 0 : 0 | 0 : 0 | |
| приплоди | 12 | 28 | 40 | 40 | 40 | 40 | 40 | 40 | 40 | 40 | |
| М : Ж | 6 : 6 | 14 : 14 | 20 : 20 | 20 : 20 | 20 : 20 | 20 : 20 | 20 : 20 | 20 : 20 | 20 : 20 | 20 : 20 | |
| ес.запас | 40 | 56 | 80 | 80 | 80 | 80 | 80 | 80 | 80 | 80 | |
| М : Ж | 20 : 20 | 28 : 28 | 40 : 40 | 40 : 40 | 40 : 40 | 40 : 40 | 40 : 40 | 40 : 40 | 40 : 40 | 40 : 40 | |
| отпад % | 30 | 30 | 30 | 30 | 30 | 30 | 30 | 30 | 30 | 30 | |
| отпад бр. | 12 | 16 | 24 | 24 | 24 | 24 | 24 | 24 | 24 | 24 | |
| М : Ж | 6 : 6 | 8 : 8 | 12 : 12 | 12 : 12 | 12 : 12 | 12 : 12 | 12 : 12 | 12 : 12 | 12 : 12 | 12 : 12 | |
| отстрел+отпад | 12 | 16 | 40 | 40 | 40 | 40 | 40 | 40 | 40 | 40 | |
| М : Ж | 6 : 6 | 8 : 8 | 20 : 20 | 20 : 20 | 20 : 20 | 20 : 20 | 20 : 20 | 20 : 20 | 20 : 20 | 20 : 20 | |
| Отстрел | 0 | 0 | 16 | 16 | 16 | 16 | 16 | 16 | 16 | 16 | 128 |
| М : Ж | 0 : 0 | 0 : 0 | 8 : 8 | 8 : 8 | 8 : 8 | 8 : 8 | 8 : 8 | 8 : 8 | 8 : 8 | 8 : 8 | 64 : 64 |
| Фураж: КНЦ-т | 0.1 | 0.1 | 0.2 | 0.2 | 0.2 | 0.2 | 0.2 | 0.2 | 0.2 | 0.2 | 1.7 |

ПЕРСПЕКТИВЕН ПЛАН ЗА РАЗВИТИЕ НА ДИВЕЧОВИТЕ ЗАПАСИ ПРЕЗ СЛЕДВАЩИЯ 10-ГОДИШЕН ПЕРИОД

| Година | СЛР "Попово" | | | Вид дивеч: Яребица (II) в ЛР на ЛД 1"Априлово" | | | | | | | Всичко: |
|-----------------|--------------|-----------|-----------|------------------------------------------------|-----------|-----------|-----------|-----------|-----------|-----------|------------|
| | 2021 | 2022 | 2023 | 2024 | 2025 | 2026 | 2027 | 2028 | 2029 | 2030 | |
| прол.запас | 10 | 28 | 40 | 40 | 40 | 40 | 40 | 40 | 40 | 40 | |
| М : Ж | 5 : 5 | 14 : 14 | 20 : 20 | 20 : 20 | 20 : 20 | 20 : 20 | 20 : 20 | 20 : 20 | 20 : 20 | 20 : 20 | |
| пол.съот. | 1.0 : 1.0 | 1.0 : 1.0 | 1.0 : 1.0 | 1.0 : 1.0 | 1.0 : 1.0 | 1 : 1 | 1 : 1 | 1.0 : 1 | 1.0 : 1 | 1.0 : 1 | |
| Кпр(общ.зап.) | 1.0 | 1.0 | 1.0 | 1.0 | 1.0 | 1.0 | 1.0 | 1.0 | 1.0 | 1.0 | |
| доставка | 20 | 0 | 0 | 0 | 0 | 0 | 0 | 0 | 0 | 0 | 20 |
| М : Ж | 10 : 10 | 0 : 0 | 0 : 0 | 0 : 0 | 0 : 0 | 0 : 0 | 0 : 0 | 0 : 0 | 0 : 0 | 0 : 0 | |
| приплоди | 10 | 28 | 40 | 40 | 40 | 40 | 40 | 40 | 40 | 40 | |
| М : Ж | 5 : 5 | 14 : 14 | 20 : 20 | 20 : 20 | 20 : 20 | 20 : 20 | 20 : 20 | 20 : 20 | 20 : 20 | 20 : 20 | |
| ес.запас | 40 | 56 | 80 | 80 | 80 | 80 | 80 | 80 | 80 | 80 | |
| М : Ж | 20 : 20 | 28 : 28 | 40 : 40 | 40 : 40 | 40 : 40 | 40 : 40 | 40 : 40 | 40 : 40 | 40 : 40 | 40 : 40 | |
| отпад % | 30 | 30 | 30 | 30 | 30 | 30 | 30 | 30 | 30 | 30 | |
| отпад бр. | 12 | 16 | 24 | 24 | 24 | 24 | 24 | 24 | 24 | 24 | |
| М : Ж | 6 : 6 | 8 : 8 | 12 : 12 | 12 : 12 | 12 : 12 | 12 : 12 | 12 : 12 | 12 : 12 | 12 : 12 | 12 : 12 | |
| отстрел+отпад | 12 | 16 | 40 | 40 | 40 | 40 | 40 | 40 | 40 | 40 | |
| М : Ж | 6 : 6 | 8 : 8 | 20 : 20 | 20 : 20 | 20 : 20 | 20 : 20 | 20 : 20 | 20 : 20 | 20 : 20 | 20 : 20 | |
| Отстрел | 0 | 0 | 16 | 16 | 16 | 16 | 16 | 16 | 16 | 16 | 128 |
| М : Ж | 0 : 0 | 0 : 0 | 8 : 8 | 8 : 8 | 8 : 8 | 8 : 8 | 8 : 8 | 8 : 8 | 8 : 8 | 8 : 8 | 64 : 64 |
| Фураж: КНЦ-т | 0.1 | 0.1 | 0.2 | 0.2 | 0.2 | 0.2 | 0.2 | 0.2 | 0.2 | 0.2 | 1.7 |

ПЕРСПЕКТИВЕН ПЛАН ЗА РАЗВИТИЕ НА ДИВЕЧОВИТЕ ЗАПАСИ ПРЕЗ СЛЕДВАЩИЯ 10-ГОДИШЕН ПЕРИОД

| СЛР "Попово" | | | | | | | | | | | Всичко: |
|--------------------------------------------------|-----------|-----------|-----------|-----------|-----------|-----------|-----------|-----------|-----------|-----------|------------|
| Вид дивеч: Яребица (II) в ЛР на ЛД 2"Баба Тонка" | | | | | | | | | | | |
| Година | 2021 | 2022 | 2023 | 2024 | 2025 | 2026 | 2027 | 2028 | 2029 | 2030 | |
| прол.запас | 2 | 4 | 22 | 22 | 22 | 22 | 22 | 22 | 22 | 22 | |
| М : Ж | 1 : 1 | 2 : 2 | 11 : 11 | 11 : 11 | 11 : 11 | 11 : 11 | 11 : 11 | 11 : 11 | 11 : 11 | 11 : 11 | |
| пол.съот. | 1.0 : 1.0 | 1.0 : 1.0 | 1.0 : 1.0 | 1.0 : 1.0 | 1.0 : 1.0 | 1 : 1 | 1 : 1 | 1.0 : 1 | 1.0 : 1 | 1.0 : 1 | |
| Кпр(общ.зап.) | 1.0 | 1.0 | 1.0 | 1.0 | 1.0 | 1.0 | 1.0 | 1.0 | 1.0 | 1.0 | |
| доставка | 0 | 20 | 0 | 0 | 0 | 0 | 0 | 0 | 0 | 0 | 20 |
| М : Ж | 0 : 0 | 10 : 10 | 0 : 0 | 0 : 0 | 0 : 0 | 0 : 0 | 0 : 0 | 0 : 0 | 0 : 0 | 0 : 0 | |
| приплоди | 2 | 4 | 22 | 22 | 22 | 22 | 22 | 22 | 22 | 22 | |
| М : Ж | 1 : 1 | 2 : 2 | 11 : 11 | 11 : 11 | 11 : 11 | 11 : 11 | 11 : 11 | 11 : 11 | 11 : 11 | 11 : 11 | |
| ес.запас | 4 | 28 | 44 | 44 | 44 | 44 | 44 | 44 | 44 | 44 | |
| М : Ж | 2 : 2 | 14 : 14 | 22 : 22 | 22 : 22 | 22 : 22 | 22 : 22 | 22 : 22 | 22 : 22 | 22 : 22 | 22 : 22 | |
| отпад % | 0 | 20 | 20 | 20 | 20 | 20 | 20 | 20 | 20 | 20 | |
| отпад бр. | 0 | 6 | 8 | 8 | 8 | 8 | 8 | 8 | 8 | 8 | 70 |
| М : Ж | 0 : 0 | 3 : 3 | 4 : 4 | 4 : 4 | 4 : 4 | 4 : 4 | 4 : 4 | 4 : 4 | 4 : 4 | 4 : 4 | |
| отстрел+отпад | 0 | 6 | 22 | 22 | 22 | 22 | 22 | 22 | 22 | 22 | |
| М : Ж | 0 : 0 | 3 : 3 | 11 : 11 | 11 : 11 | 11 : 11 | 11 : 11 | 11 : 11 | 11 : 11 | 11 : 11 | 11 : 11 | |
| Отстрел | 0 | 0 | 14 | 14 | 14 | 14 | 14 | 14 | 14 | 14 | 112 |
| М : Ж | 0 : 0 | 0 : 0 | 7 : 7 | 7 : 7 | 7 : 7 | 7 : 7 | 7 : 7 | 7 : 7 | 7 : 7 | 7 : 7 | 56 : 56 |
| Фураж: КНЦ-г | 0.0 | 0.1 | 0.1 | 0.1 | 0.1 | 0.1 | 0.1 | 0.1 | 0.1 | 0.1 | 0.9 |

ПЕРСПЕКТИВЕН ПЛАН ЗА РАЗВИТИЕ НА ДИВЕЧОВИТЕ ЗАПАСИ ПРЕЗ СЛЕДВАЩИЯ 10-ГОДИШЕН ПЕРИОД

| Година | СЛР "Попово" | | Вид дивеч: Яребица (II) в ЛР на ЛД 3 "Бракница" | | | | | | | | Всичко: |
|-----------------|--------------|-----------|-------------------------------------------------|-----------|-----------|-----------|-----------|-----------|-----------|-----------|------------|
| | 2021 | 2022 | 2023 | 2024 | 2025 | 2026 | 2027 | 2028 | 2029 | 2030 | |
| прол.запас | 5 | 21 | 38 | 38 | 38 | 38 | 38 | 38 | 38 | 38 | |
| М : Ж | 3 : 2 | 11 : 10 | 19 : 19 | 19 : 19 | 19 : 19 | 19 : 19 | 19 : 19 | 19 : 19 | 19 : 19 | 19 : 19 | |
| пол.съот. | 1.0 : 0.7 | 1.0 : 0.9 | 1.0 : 1.0 | 1.0 : 1.0 | 1.0 : 1.0 | 1 : 1 | 1 : 1 | 1.0 : 1 | 1.0 : 1 | 1.0 : 1 | |
| Кпр(общ.зап.) | 1.0 | 1.0 | 1.0 | 1.0 | 1.0 | 1.0 | 1.0 | 1.0 | 1.0 | 1.0 | |
| доставка | 10 | 10 | 0 | 0 | 0 | 0 | 0 | 0 | 0 | 0 | 20 |
| М : Ж | 5 : 5 | 5 : 5 | 0 : 0 | 0 : 0 | 0 : 0 | 0 : 0 | 0 : 0 | 0 : 0 | 0 : 0 | 0 : 0 | |
| приплоди | 6 | 22 | 38 | 38 | 38 | 38 | 38 | 38 | 38 | 38 | |
| М : Ж | 3 : 3 | 11 : 11 | 19 : 19 | 19 : 19 | 19 : 19 | 19 : 19 | 19 : 19 | 19 : 19 | 19 : 19 | 19 : 19 | |
| ес.запас | 21 | 53 | 76 | 76 | 76 | 76 | 76 | 76 | 76 | 76 | |
| М : Ж | 11 : 10 | 27 : 26 | 38 : 38 | 38 : 38 | 38 : 38 | 38 : 38 | 38 : 38 | 38 : 38 | 38 : 38 | 38 : 38 | |
| отпад % | 0 | 20 | 20 | 20 | 20 | 20 | 20 | 20 | 20 | 20 | |
| отпад бр. | 0 | 10 | 16 | 16 | 16 | 16 | 16 | 16 | 16 | 16 | |
| М : Ж | 0 : 0 | 5 : 5 | 8 : 8 | 8 : 8 | 8 : 8 | 8 : 8 | 8 : 8 | 8 : 8 | 8 : 8 | 8 : 8 | |
| отстрел+отпад | 0 | 15 | 38 | 38 | 38 | 38 | 38 | 38 | 38 | 38 | |
| М : Ж | 0 : 0 | 8 : 7 | 19 : 19 | 19 : 19 | 19 : 19 | 19 : 19 | 19 : 19 | 19 : 19 | 19 : 19 | 19 : 19 | |
| Отстрел | 0 | 5 | 22 | 22 | 22 | 22 | 22 | 22 | 22 | 22 | 181 |
| М : Ж | 0 : 0 | 3 : 2 | 11 : 11 | 11 : 11 | 11 : 11 | 11 : 11 | 11 : 11 | 11 : 11 | 11 : 11 | 11 : 11 | 91 : 90 |
| Фураж: КНЦ-т | 0.05 | 0.1 | 0.2 | 0.2 | 0.2 | 0.2 | 0.2 | 0.2 | 0.2 | 0.2 | 1.5 |

ПЕРСПЕКТИВЕН ПЛАН ЗА РАЗВИТИЕ НА ДИВЕЧОВИТЕ ЗАПАСИ ПРЕЗ СЛЕДВАЩИЯ 10-ГОДИШЕН ПЕРИОД

| Година | СЛР "Попово" | | | | | Вид дивеч: Яребица (II) в ЛР на ЛД 4"Водица" | | | | | Всичко: |
|-----------------|--------------|-----------|-----------|-----------|-----------|----------------------------------------------|-----------|-----------|-----------|-----------|------------|
| | 2021 | 2022 | 2023 | 2024 | 2025 | 2026 | 2027 | 2028 | 2029 | 2030 | |
| прол.запас | 20 | 32 | 52 | 52 | 52 | 52 | 52 | 52 | 52 | 52 | |
| М : Ж | 10 : 10 | 16 : 16 | 26 : 26 | 26 : 26 | 26 : 26 | 26 : 26 | 26 : 26 | 26 : 26 | 26 : 26 | 26 : 26 | |
| пол.съот. | 1.0 : 1.0 | 1.0 : 1.0 | 1.0 : 1.0 | 1.0 : 1.0 | 1.0 : 1.0 | 1 : 1 | 1 : 1 | 1.0 : 1 | 1.0 : 1 | 1.0 : 1 | |
| Кпр(общ.зап.) | 1.0 | 1.0 | 1.0 | 1.0 | 1.0 | 1.0 | 1.0 | 1.0 | 1.0 | 1.0 | |
| доставка | 0 | 0 | 0 | 0 | 0 | 0 | 0 | 0 | 0 | 0 | 0 |
| М : Ж | 0 : 0 | 0 : 0 | 0 : 0 | 0 : 0 | 0 : 0 | 0 : 0 | 0 : 0 | 0 : 0 | 0 : 0 | 0 : 0 | |
| приплоди | 20 | 32 | 52 | 52 | 52 | 52 | 52 | 52 | 52 | 52 | |
| М : Ж | 10 : 10 | 16 : 16 | 26 : 26 | 26 : 26 | 26 : 26 | 26 : 26 | 26 : 26 | 26 : 26 | 26 : 26 | 26 : 26 | |
| ес.запас | 40 | 64 | 104 | 104 | 104 | 104 | 104 | 104 | 104 | 104 | |
| М : Ж | 20 : 20 | 32 : 32 | 52 : 52 | 52 : 52 | 52 : 52 | 52 : 52 | 52 : 52 | 52 : 52 | 52 : 52 | 52 : 52 | |
| отпад % | 20 | 20 | 20 | 20 | 20 | 20 | 20 | 20 | 20 | 20 | |
| отпад бр. | 8 | 12 | 20 | 20 | 20 | 20 | 20 | 20 | 20 | 20 | |
| М : Ж | 4 : 4 | 6 : 6 | 10 : 10 | 10 : 10 | 10 : 10 | 10 : 10 | 10 : 10 | 10 : 10 | 10 : 10 | 10 : 10 | |
| отстрел+отпад | 8 | 12 | 52 | 52 | 52 | 52 | 52 | 52 | 52 | 52 | |
| М : Ж | 4 : 4 | 6 : 6 | 26 : 26 | 26 : 26 | 26 : 26 | 26 : 26 | 26 : 26 | 26 : 26 | 26 : 26 | 26 : 26 | |
| Отстрел | 0 | 0 | 32 | 32 | 32 | 32 | 32 | 32 | 32 | 32 | 256 |
| М : Ж | 0 : 0 | 0 : 0 | 16 : 16 | 16 : 16 | 16 : 16 | 16 : 16 | 16 : 16 | 16 : 16 | 16 : 16 | 16 : 16 | 128 : 128 |
| Фураж: КНЦ-т | 0.09 | 0.1 | 0.2 | 0.2 | 0.2 | 0.2 | 0.2 | 0.2 | 0.2 | 0.2 | 2.1 |

ПЕРСПЕКТИВЕН ПЛАН ЗА РАЗВИТИЕ НА ДИВЕЧОВИТЕ ЗАПАСИ ПРЕЗ СЛЕДВАЩИЯ 10-ГОДИШЕН ПЕРИОД

| Година | СЛР "Попово" | | | | | Вид дивеч: Яребица (II) в ЛР на ЛД 5"Гагово" | | | | | Всичко: |
|-----------------|--------------|-----------|-----------|-----------|-----------|----------------------------------------------|-----------|-----------|-----------|-----------|------------|
| | 2021 | 2022 | 2023 | 2024 | 2025 | 2026 | 2027 | 2028 | 2029 | 2030 | |
| прол.запас | 25 | 41 | 62 | 62 | 62 | 62 | 62 | 62 | 62 | 62 | |
| М : Ж | 12 : 13 | 20 : 21 | 31 : 31 | 31 : 31 | 31 : 31 | 31 : 31 | 31 : 31 | 31 : 31 | 31 : 31 | 31 : 31 | |
| пол.съот. | 1.0 : 1.1 | 1.0 : 1.1 | 1.0 : 1.0 | 1.0 : 1.0 | 1.0 : 1.0 | 1 : 1 | 1 : 1 | 1.0 : 1 | 1.0 : 1 | 1.0 : 1 | |
| Кпр(общ.зап.) | 1.0 | 1.0 | 1.0 | 1.0 | 1.0 | 1.0 | 1.0 | 1.0 | 1.0 | 1.0 | |
| доставка | 0 | 0 | 0 | 0 | 0 | 0 | 0 | 0 | 0 | 0 | 0 |
| М : Ж | 0 : 0 | 0 : 0 | 0 : 0 | 0 : 0 | 0 : 0 | 0 : 0 | 0 : 0 | 0 : 0 | 0 : 0 | 0 : 0 | |
| приплоди | 26 | 42 | 62 | 62 | 62 | 62 | 62 | 62 | 62 | 62 | |
| М : Ж | 13 : 13 | 21 : 21 | 31 : 31 | 31 : 31 | 31 : 31 | 31 : 31 | 31 : 31 | 31 : 31 | 31 : 31 | 31 : 31 | |
| ес.запас | 51 | 83 | 124 | 124 | 124 | 124 | 124 | 124 | 124 | 124 | |
| М : Ж | 25 : 26 | 41 : 42 | 62 : 62 | 62 : 62 | 62 : 62 | 62 : 62 | 62 : 62 | 62 : 62 | 62 : 62 | 62 : 62 | |
| отпад % | 20 | 20 | 20 | 20 | 20 | 20 | 20 | 20 | 20 | 20 | |
| отпад бр. | 10 | 16 | 24 | 24 | 24 | 24 | 24 | 24 | 24 | 24 | 218 |
| М : Ж | 5 : 5 | 8 : 8 | 12 : 12 | 12 : 12 | 12 : 12 | 12 : 12 | 12 : 12 | 12 : 12 | 12 : 12 | 12 : 12 | 109 : 109 |
| отстрел+отпад | 10 | 21 | 62 | 62 | 62 | 62 | 62 | 62 | 62 | 62 | |
| М : Ж | 5 : 5 | 10 : 11 | 31 : 31 | 31 : 31 | 31 : 31 | 31 : 31 | 31 : 31 | 31 : 31 | 31 : 31 | 31 : 31 | |
| Отстрел | 0 | 5 | 38 | 38 | 38 | 38 | 38 | 38 | 38 | 38 | 309 |
| М : Ж | 0 : 0 | 2 : 3 | 19 : 19 | 19 : 19 | 19 : 19 | 19 : 19 | 19 : 19 | 19 : 19 | 19 : 19 | 19 : 19 | 154 : 155 |
| Фураж: КНЦ-т | 0.11 | 0.2 | 0.3 | 0.3 | 0.3 | 0.3 | 0.3 | 0.3 | 0.3 | 0.3 | 2.5 |

ПЕРСПЕКТИВЕН ПЛАН ЗА РАЗВИТИЕ НА ДИВЕЧОВИТЕ ЗАПАСИ ПРЕЗ СЛЕДВАЩИЯ 10-ГОДИШЕН ПЕРИОД

| Година | СЛР "Попово" | | | Вид дивеч: Яребица (II) в ЛР на ЛД 7 "Голямо Градище" | | | | | | | Всичко: |
|-----------------|--------------|-----------|-----------|-------------------------------------------------------|-----------|-----------|-----------|-----------|-----------|-----------|------------|
| | 2021 | 2022 | 2023 | 2024 | 2025 | 2026 | 2027 | 2028 | 2029 | 2030 | |
| прол.запас | 15 | 25 | 41 | 46 | 46 | 46 | 46 | 46 | 46 | 46 | |
| М : Ж | 7 : 8 | 12 : 13 | 20 : 21 | 23 : 23 | 23 : 23 | 23 : 23 | 23 : 23 | 23 : 23 | 23 : 23 | 23 : 23 | |
| пол.съот. | 1.0 : 1.0 | 1.0 : 1.1 | 1.0 : 1.1 | 1.0 : 1.0 | 1.0 : 1.0 | 1 : 1 | 1 : 1 | 1.0 : 1 | 1.0 : 1 | 1.0 : 1 | |
| Кпр(общ.зап.) | 1.0 | 1.0 | 1.0 | 1.0 | 1.0 | 1.0 | 1.0 | 1.0 | 1.0 | 1.0 | |
| доставка | 0 | 0 | 0 | 0 | 0 | 0 | 0 | 0 | 0 | 0 | 0 |
| М : Ж | 0 : 0 | 0 : 0 | 0 : 0 | 0 : 0 | 0 : 0 | 0 : 0 | 0 : 0 | 0 : 0 | 0 : 0 | 0 : 0 | |
| приплоди | 16 | 26 | 42 | 46 | 46 | 46 | 46 | 46 | 46 | 46 | |
| М : Ж | 8 : 8 | 13 : 13 | 21 : 21 | 23 : 23 | 23 : 23 | 23 : 23 | 23 : 23 | 23 : 23 | 23 : 23 | 23 : 23 | |
| ес.запас | 31 | 51 | 83 | 92 | 92 | 92 | 92 | 92 | 92 | 92 | |
| М : Ж | 15 : 16 | 25 : 26 | 41 : 42 | 46 : 46 | 46 : 46 | 46 : 46 | 46 : 46 | 46 : 46 | 46 : 46 | 46 : 46 | |
| отпад % | 20 | 20 | 20 | 20 | 20 | 20 | 20 | 20 | 20 | 20 | |
| отпад бр. | 6 | 10 | 16 | 18 | 18 | 18 | 18 | 18 | 18 | 18 | 158 |
| М : Ж | 3 : 3 | 5 : 5 | 8 : 8 | 9 : 9 | 9 : 9 | 9 : 9 | 9 : 9 | 9 : 9 | 9 : 9 | 9 : 9 | 79 : 79 |
| отстрел+отпад | 6 | 10 | 37 | 46 | 46 | 46 | 46 | 46 | 46 | 46 | |
| М : Ж | 3 : 3 | 5 : 5 | 18 : 19 | 23 : 23 | 23 : 23 | 23 : 23 | 23 : 23 | 23 : 23 | 23 : 23 | 23 : 23 | |
| Отстрел | 0 | 0 | 21 | 28 | 28 | 28 | 28 | 28 | 28 | 28 | 217 |
| М : Ж | 0 : 0 | 0 : 0 | 10 : 11 | 14 : 14 | 14 : 14 | 14 : 14 | 14 : 14 | 14 : 14 | 14 : 14 | 14 : 14 | 108 : 109 |
| Фураж: КНЦ-т | 0.07 | 0.1 | 0.2 | 0.2 | 0.2 | 0.2 | 0.2 | 0.2 | 0.2 | 0.2 | 1.8 |

ПЕРСПЕКТИВЕН ПЛАН ЗА РАЗВИТИЕ НА ДИВЕЧОВИТЕ ЗАПАСИ ПРЕЗ СЛЕДВАЩИЯ 10-ГОДИШЕН ПЕРИОД

| Година | СЛР "Попово" | | | | | Вид дивеч: Яребица (II) в ЛР на ЛД 8 "Голямо Ново" | | | | | Всичко: |
|-----------------|--------------|-----------|-----------|-----------|-----------|----------------------------------------------------|-----------|-----------|-----------|-----------|------------|
| | 2021 | 2022 | 2023 | 2024 | 2025 | 2026 | 2027 | 2028 | 2029 | 2030 | |
| прол.запас | 36 | 58 | 92 | 92 | 92 | 92 | 92 | 92 | 92 | 92 | |
| М : Ж | 18 : 18 | 29 : 29 | 46 : 46 | 46 : 46 | 46 : 46 | 46 : 46 | 46 : 46 | 46 : 46 | 46 : 46 | 46 : 46 | |
| пол.съот. | 1.0 : 1.0 | 1.0 : 1.0 | 1.0 : 1.0 | 1.0 : 1.0 | 1.0 : 1.0 | 1 : 1 | 1 : 1 | 1.0 : 1 | 1.0 : 1 | 1.0 : 1 | |
| Кпр(общ.зап.) | 1.0 | 1.0 | 1.0 | 1.0 | 1.0 | 1.0 | 1.0 | 1.0 | 1.0 | 1.0 | |
| доставка | 0 | 0 | 0 | 0 | 0 | 0 | 0 | 0 | 0 | 0 | 0 |
| М : Ж | 0 : 0 | 0 : 0 | 0 : 0 | 0 : 0 | 0 : 0 | 0 : 0 | 0 : 0 | 0 : 0 | 0 : 0 | 0 : 0 | |
| приплоди | 36 | 58 | 92 | 92 | 92 | 92 | 92 | 92 | 92 | 92 | |
| М : Ж | 18 : 18 | 29 : 29 | 46 : 46 | 46 : 46 | 46 : 46 | 46 : 46 | 46 : 46 | 46 : 46 | 46 : 46 | 46 : 46 | |
| ес.запас | 72 | 116 | 184 | 184 | 184 | 184 | 184 | 184 | 184 | 184 | |
| М : Ж | 36 : 36 | 58 : 58 | 92 : 92 | 92 : 92 | 92 : 92 | 92 : 92 | 92 : 92 | 92 : 92 | 92 : 92 | 92 : 92 | |
| отпад % | 20 | 20 | 20 | 20 | 20 | 20 | 20 | 20 | 20 | 20 | |
| отпад бр. | 14 | 24 | 36 | 36 | 36 | 36 | 36 | 36 | 36 | 36 | |
| М : Ж | 7 : 7 | 12 : 12 | 18 : 18 | 18 : 18 | 18 : 18 | 18 : 18 | 18 : 18 | 18 : 18 | 18 : 18 | 18 : 18 | |
| отстрел+отпад | 14 | 24 | 92 | 92 | 92 | 92 | 92 | 92 | 92 | 92 | |
| М : Ж | 7 : 7 | 12 : 12 | 46 : 46 | 46 : 46 | 46 : 46 | 46 : 46 | 46 : 46 | 46 : 46 | 46 : 46 | 46 : 46 | |
| Отстрел | 0 | 0 | 56 | 56 | 56 | 56 | 56 | 56 | 56 | 56 | 448 |
| М : Ж | 0 : 0 | 0 : 0 | 28 : 28 | 28 : 28 | 28 : 28 | 28 : 28 | 28 : 28 | 28 : 28 | 28 : 28 | 28 : 28 | 224 : 224 |
| Фураж: КНЦ-т | 0.16 | 0.3 | 0.4 | 0.4 | 0.4 | 0.4 | 0.4 | 0.4 | 0.4 | 0.4 | 3.7 |

ПЕРСПЕКТИВЕН ПЛАН ЗА РАЗВИТИЕ НА ДИВЕЧОВИТЕ ЗАПАСИ ПРЕЗ СЛЕДВАЩИЯ 10-ГОДИШЕН ПЕРИОД

| Година | СЛР "Попово" | | Вид дивеч: Яребица (II) в ЛР на ЛД 10 "Горско Абланово" | | | | | | | | Всичко: |
|-----------------|--------------|-----------|---------------------------------------------------------|-----------|-----------|-----------|-----------|-----------|-----------|-----------|------------|
| | 2021 | 2022 | 2023 | 2024 | 2025 | 2026 | 2027 | 2028 | 2029 | 2030 | |
| прол.запас | 34 | 54 | 86 | 86 | 86 | 86 | 86 | 86 | 86 | 86 | |
| М : Ж | 17 : 17 | 27 : 27 | 43 : 43 | 43 : 43 | 43 : 43 | 43 : 43 | 43 : 43 | 43 : 43 | 43 : 43 | 43 : 43 | |
| пол.съот. | 1.0 : 1.0 | 1.0 : 1.0 | 1.0 : 1.0 | 1.0 : 1.0 | 1.0 : 1.0 | 1 : 1 | 1 : 1 | 1.0 : 1 | 1.0 : 1 | 1.0 : 1 | |
| Кпр(общ.зап.) | 1.0 | 1.0 | 1.0 | 1.0 | 1.0 | 1.0 | 1.0 | 1.0 | 1.0 | 1.0 | |
| доставка | 0 | 0 | 0 | 0 | 0 | 0 | 0 | 0 | 0 | 0 | 0 |
| М : Ж | 0 : 0 | 0 : 0 | 0 : 0 | 0 : 0 | 0 : 0 | 0 : 0 | 0 : 0 | 0 : 0 | 0 : 0 | 0 : 0 | |
| приплоди | 34 | 54 | 86 | 86 | 86 | 86 | 86 | 86 | 86 | 86 | |
| М : Ж | 17 : 17 | 27 : 27 | 43 : 43 | 43 : 43 | 43 : 43 | 43 : 43 | 43 : 43 | 43 : 43 | 43 : 43 | 43 : 43 | |
| ес.запас | 68 | 108 | 172 | 172 | 172 | 172 | 172 | 172 | 172 | 172 | |
| М : Ж | 34 : 34 | 54 : 54 | 86 : 86 | 86 : 86 | 86 : 86 | 86 : 86 | 86 : 86 | 86 : 86 | 86 : 86 | 86 : 86 | |
| отпад % | 20 | 20 | 20 | 20 | 20 | 20 | 20 | 20 | 20 | 20 | |
| отпад бр. | 14 | 22 | 34 | 34 | 34 | 34 | 34 | 34 | 34 | 34 | 308 |
| М : Ж | 7 : 7 | 11 : 11 | 17 : 17 | 17 : 17 | 17 : 17 | 17 : 17 | 17 : 17 | 17 : 17 | 17 : 17 | 17 : 17 | 154 : 154 |
| отстрел+отпад | 14 | 22 | 86 | 86 | 86 | 86 | 86 | 86 | 86 | 86 | |
| М : Ж | 7 : 7 | 11 : 11 | 43 : 43 | 43 : 43 | 43 : 43 | 43 : 43 | 43 : 43 | 43 : 43 | 43 : 43 | 43 : 43 | |
| Отстрел | 0 | 0 | 52 | 52 | 52 | 52 | 52 | 52 | 52 | 52 | 416 |
| М : Ж | 0 : 0 | 0 : 0 | 26 : 26 | 26 : 26 | 26 : 26 | 26 : 26 | 26 : 26 | 26 : 26 | 26 : 26 | 26 : 26 | 208 : 208 |
| Фураж: КНЦ-т | 0.15 | 0.2 | 0.4 | 0.4 | 0.4 | 0.4 | 0.4 | 0.4 | 0.4 | 0.4 | 3.5 |

ПЕРСПЕКТИВЕН ПЛАН ЗА РАЗВИТИЕ НА ДИВЕЧОВИТЕ ЗАПАСИ ПРЕЗ СЛЕДВАЩИЯ 10-ГОДИШЕН ПЕРИОД

| Година | СЛР "Попово" | | | Вид дивеч: Яребица (II) в ЛР на ЛД 11 "Гърчиново" | | | | | | | Всичко: |
|-----------------|--------------|-----------|-----------|---------------------------------------------------|-----------|-----------|-----------|-----------|-----------|-----------|------------|
| | 2021 | 2022 | 2023 | 2024 | 2025 | 2026 | 2027 | 2028 | 2029 | 2030 | |
| прол.запас | 21 | 35 | 44 | 44 | 44 | 44 | 44 | 44 | 44 | 44 | |
| М : Ж | 10 : 11 | 17 : 18 | 22 : 22 | 22 : 22 | 22 : 22 | 22 : 22 | 22 : 22 | 22 : 22 | 22 : 22 | 22 : 22 | |
| пол.съот. | 1.0 : 1.0 | 1.0 : 1.1 | 1.0 : 1.0 | 1.0 : 1.0 | 1.0 : 1.0 | 1 : 1 | 1 : 1 | 1.0 : 1 | 1.0 : 1 | 1.0 : 1 | |
| Кпр(общ.зап.) | 1.0 | 1.0 | 1.0 | 1.0 | 1.0 | 1.0 | 1.0 | 1.0 | 1.0 | 1.0 | |
| доставка | 0 | 0 | 0 | 0 | 0 | 0 | 0 | 0 | 0 | 0 | 0 |
| М : Ж | 0 : 0 | 0 : 0 | 0 : 0 | 0 : 0 | 0 : 0 | 0 : 0 | 0 : 0 | 0 : 0 | 0 : 0 | 0 : 0 | |
| приплоди | 22 | 36 | 44 | 44 | 44 | 44 | 44 | 44 | 44 | 44 | |
| М : Ж | 11 : 11 | 18 : 18 | 22 : 22 | 22 : 22 | 22 : 22 | 22 : 22 | 22 : 22 | 22 : 22 | 22 : 22 | 22 : 22 | |
| ес.запас | 43 | 71 | 88 | 88 | 88 | 88 | 88 | 88 | 88 | 88 | |
| М : Ж | 21 : 22 | 35 : 36 | 44 : 44 | 44 : 44 | 44 : 44 | 44 : 44 | 44 : 44 | 44 : 44 | 44 : 44 | 44 : 44 | |
| отпад % | 20 | 20 | 20 | 20 | 20 | 20 | 20 | 20 | 20 | 20 | |
| отпад бр. | 8 | 14 | 18 | 18 | 18 | 18 | 18 | 18 | 18 | 18 | 166 |
| М : Ж | 4 : 4 | 7 : 7 | 9 : 9 | 9 : 9 | 9 : 9 | 9 : 9 | 9 : 9 | 9 : 9 | 9 : 9 | 9 : 9 | 83 : 83 |
| отстрел+отпад | 8 | 27 | 44 | 44 | 44 | 44 | 44 | 44 | 44 | 44 | |
| М : Ж | 4 : 4 | 13 : 14 | 22 : 22 | 22 : 22 | 22 : 22 | 22 : 22 | 22 : 22 | 22 : 22 | 22 : 22 | 22 : 22 | |
| Отстрел | 0 | 13 | 26 | 26 | 26 | 26 | 26 | 26 | 26 | 26 | 221 |
| М : Ж | 0 : 0 | 6 : 7 | 13 : 13 | 13 : 13 | 13 : 13 | 13 : 13 | 13 : 13 | 13 : 13 | 13 : 13 | 13 : 13 | 110 : 111 |
| Фураж: КНЦ-т | 0.10 | 0.2 | 0.2 | 0.2 | 0.2 | 0.2 | 0.2 | 0.2 | 0.2 | 0.2 | 1.8 |

ПЕРСПЕКТИВЕН ПЛАН ЗА РАЗВИТИЕ НА ДИВЕЧОВИТЕ ЗАПАСИ ПРЕЗ СЛЕДВАЩИЯ 10-ГОДИШЕН ПЕРИОД

| Година | СЛР "Попово" | | | Вид дивеч: Яребица (II) в ЛР на ЛД 12 "Долец" | | | | | | | Всичко: |
|-----------------|--------------|-----------|-----------|-----------------------------------------------|-----------|-----------|-----------|-----------|-----------|-----------|------------|
| | 2021 | 2022 | 2023 | 2024 | 2025 | 2026 | 2027 | 2028 | 2029 | 2030 | |
| прол.запас | 10 | 16 | 26 | 26 | 26 | 26 | 26 | 26 | 26 | 26 | |
| М : Ж | 5 : 5 | 8 : 8 | 13 : 13 | 13 : 13 | 13 : 13 | 13 : 13 | 13 : 13 | 13 : 13 | 13 : 13 | 13 : 13 | |
| пол.съот. | 1.0 : 1.0 | 1.0 : 1.0 | 1.0 : 1.0 | 1.0 : 1.0 | 1.0 : 1.0 | 1 : 1 | 1 : 1 | 1.0 : 1 | 1.0 : 1 | 1.0 : 1 | |
| Кпр(общ.зап.) | 1.0 | 1.0 | 1.0 | 1.0 | 1.0 | 1.0 | 1.0 | 1.0 | 1.0 | 1.0 | |
| доставка | 0 | 0 | 0 | 0 | 0 | 0 | 0 | 0 | 0 | 0 | 0 |
| М : Ж | 0 : 0 | 0 : 0 | 0 : 0 | 0 : 0 | 0 : 0 | 0 : 0 | 0 : 0 | 0 : 0 | 0 : 0 | 0 : 0 | |
| приплоди | 10 | 16 | 26 | 26 | 26 | 26 | 26 | 26 | 26 | 26 | |
| М : Ж | 5 : 5 | 8 : 8 | 13 : 13 | 13 : 13 | 13 : 13 | 13 : 13 | 13 : 13 | 13 : 13 | 13 : 13 | 13 : 13 | |
| ес.запас | 20 | 32 | 52 | 52 | 52 | 52 | 52 | 52 | 52 | 52 | |
| М : Ж | 10 : 10 | 16 : 16 | 26 : 26 | 26 : 26 | 26 : 26 | 26 : 26 | 26 : 26 | 26 : 26 | 26 : 26 | 26 : 26 | |
| отпад % | 20 | 20 | 20 | 20 | 20 | 20 | 20 | 20 | 20 | 20 | |
| отпад бр. | 4 | 6 | 10 | 10 | 10 | 10 | 10 | 10 | 10 | 10 | 90 |
| М : Ж | 2 : 2 | 3 : 3 | 5 : 5 | 5 : 5 | 5 : 5 | 5 : 5 | 5 : 5 | 5 : 5 | 5 : 5 | 5 : 5 | 45 : 45 |
| отстрел+отпад | 4 | 6 | 26 | 26 | 26 | 26 | 26 | 26 | 26 | 26 | |
| М : Ж | 2 : 2 | 3 : 3 | 13 : 13 | 13 : 13 | 13 : 13 | 13 : 13 | 13 : 13 | 13 : 13 | 13 : 13 | 13 : 13 | |
| Отстрел | 0 | 0 | 16 | 16 | 16 | 16 | 16 | 16 | 16 | 16 | 128 |
| М : Ж | 0 : 0 | 0 : 0 | 8 : 8 | 8 : 8 | 8 : 8 | 8 : 8 | 8 : 8 | 8 : 8 | 8 : 8 | 8 : 8 | 64 : 64 |
| Фураж: КНЦ-т | 0.05 | 0.1 | 0.1 | 0.1 | 0.1 | 0.1 | 0.1 | 0.1 | 0.1 | 0.1 | 1.1 |

ПЕРСПЕКТИВЕН ПЛАН ЗА РАЗВИТИЕ НА ДИВЕЧОВИТЕ ЗАПАСИ ПРЕЗ СЛЕДВАЩИЯ 10-ГОДИШЕН ПЕРИОД

| Година | СЛР "Попово" | | | | | Вид дивеч: Яребица (II) в ЛР на ЛД 14 "Дриново" | | | | | Всичко: |
|-----------------|--------------|-----------|-----------|-----------|-----------|-------------------------------------------------|-----------|-----------|-----------|-----------|------------|
| | 2021 | 2022 | 2023 | 2024 | 2025 | 2026 | 2027 | 2028 | 2029 | 2030 | |
| прол.запас | 30 | 48 | 76 | 76 | 76 | 76 | 76 | 76 | 76 | 76 | |
| М : Ж | 15 : 15 | 24 : 24 | 38 : 38 | 38 : 38 | 38 : 38 | 38 : 38 | 38 : 38 | 38 : 38 | 38 : 38 | 38 : 38 | |
| пол.съот. | 1.0 : 1.0 | 1.0 : 1.0 | 1.0 : 1.0 | 1.0 : 1.0 | 1.0 : 1.0 | 1 : 1 | 1 : 1 | 1.0 : 1 | 1.0 : 1 | 1.0 : 1 | |
| Кпр(общ.зап.) | 1.0 | 1.0 | 1.0 | 1.0 | 1.0 | 1.0 | 1.0 | 1.0 | 1.0 | 1.0 | |
| доставка | 0 | 0 | 0 | 0 | 0 | 0 | 0 | 0 | 0 | 0 | 0 |
| М : Ж | 0 : 0 | 0 : 0 | 0 : 0 | 0 : 0 | 0 : 0 | 0 : 0 | 0 : 0 | 0 : 0 | 0 : 0 | 0 : 0 | |
| приплоди | 30 | 48 | 76 | 76 | 76 | 76 | 76 | 76 | 76 | 76 | |
| М : Ж | 15 : 15 | 24 : 24 | 38 : 38 | 38 : 38 | 38 : 38 | 38 : 38 | 38 : 38 | 38 : 38 | 38 : 38 | 38 : 38 | |
| ес.запас | 60 | 96 | 152 | 152 | 152 | 152 | 152 | 152 | 152 | 152 | |
| М : Ж | 30 : 30 | 48 : 48 | 76 : 76 | 76 : 76 | 76 : 76 | 76 : 76 | 76 : 76 | 76 : 76 | 76 : 76 | 76 : 76 | |
| отпад % | 20 | 20 | 20 | 20 | 20 | 20 | 20 | 20 | 20 | 20 | |
| отпад бр. | 12 | 20 | 30 | 30 | 30 | 30 | 30 | 30 | 30 | 30 | 272 |
| М : Ж | 6 : 6 | 10 : 10 | 15 : 15 | 15 : 15 | 15 : 15 | 15 : 15 | 15 : 15 | 15 : 15 | 15 : 15 | 15 : 15 | 136 : 136 |
| отстрел+отпад | 12 | 20 | 76 | 76 | 76 | 76 | 76 | 76 | 76 | 76 | |
| М : Ж | 6 : 6 | 10 : 10 | 38 : 38 | 38 : 38 | 38 : 38 | 38 : 38 | 38 : 38 | 38 : 38 | 38 : 38 | 38 : 38 | |
| Отстрел | 0 | 0 | 46 | 46 | 46 | 46 | 46 | 46 | 46 | 46 | 368 |
| М : Ж | 0 : 0 | 0 : 0 | 23 : 23 | 23 : 23 | 23 : 23 | 23 : 23 | 23 : 23 | 23 : 23 | 23 : 23 | 23 : 23 | 184 : 184 |
| Фураж: КНЦ-т | 0.14 | 0.2 | 0.3 | 0.3 | 0.3 | 0.3 | 0.3 | 0.3 | 0.3 | 0.3 | 3.1 |

ПЕРСПЕКТИВЕН ПЛАН ЗА РАЗВИТИЕ НА ДИВЕЧОВИТЕ ЗАПАСИ ПРЕЗ СЛЕДВАЩИЯ 10-ГОДИШЕН ПЕРИОД

| Година | СЛР "Попово" | | | | | | | | | | Всичко: |
|-----------------|--------------|-----------|-----------|-----------|-----------|-----------|-----------|-----------|-----------|-----------|------------|
| | 2021 | 2022 | 2023 | 2024 | 2025 | 2026 | 2027 | 2028 | 2029 | 2030 | |
| прол.запас | 26 | 42 | 68 | 68 | 68 | 68 | 68 | 68 | 68 | 68 | |
| М : Ж | 13 : 13 | 21 : 21 | 34 : 34 | 34 : 34 | 34 : 34 | 34 : 34 | 34 : 34 | 34 : 34 | 34 : 34 | 34 : 34 | |
| пол.съот. | 1.0 : 1.0 | 1.0 : 1.0 | 1.0 : 1.0 | 1.0 : 1.0 | 1.0 : 1.0 | 1 : 1 | 1 : 1 | 1.0 : 1 | 1.0 : 1 | 1.0 : 1 | |
| Кпр(общ.зап.) | 1.0 | 1.0 | 1.0 | 1.0 | 1.0 | 1.0 | 1.0 | 1.0 | 1.0 | 1.0 | |
| доставка | 0 | 0 | 0 | 0 | 0 | 0 | 0 | 0 | 0 | 0 | 0 |
| М : Ж | 0 : 0 | 0 : 0 | 0 : 0 | 0 : 0 | 0 : 0 | 0 : 0 | 0 : 0 | 0 : 0 | 0 : 0 | 0 : 0 | |
| приплоди | 26 | 42 | 68 | 68 | 68 | 68 | 68 | 68 | 68 | 68 | |
| М : Ж | 13 : 13 | 21 : 21 | 34 : 34 | 34 : 34 | 34 : 34 | 34 : 34 | 34 : 34 | 34 : 34 | 34 : 34 | 34 : 34 | |
| ес.запас | 52 | 84 | 136 | 136 | 136 | 136 | 136 | 136 | 136 | 136 | |
| М : Ж | 26 : 26 | 42 : 42 | 68 : 68 | 68 : 68 | 68 : 68 | 68 : 68 | 68 : 68 | 68 : 68 | 68 : 68 | 68 : 68 | |
| отпад % | 20 | 20 | 20 | 20 | 20 | 20 | 20 | 20 | 20 | 20 | |
| отпад бр. | 10 | 16 | 28 | 28 | 28 | 28 | 28 | 28 | 28 | 28 | 250 |
| М : Ж | 5 : 5 | 8 : 8 | 14 : 14 | 14 : 14 | 14 : 14 | 14 : 14 | 14 : 14 | 14 : 14 | 14 : 14 | 14 : 14 | 125 : 125 |
| отстрел+отпад | 10 | 16 | 68 | 68 | 68 | 68 | 68 | 68 | 68 | 68 | |
| М : Ж | 5 : 5 | 8 : 8 | 34 : 34 | 34 : 34 | 34 : 34 | 34 : 34 | 34 : 34 | 34 : 34 | 34 : 34 | 34 : 34 | |
| Отстрел | 0 | 0 | 40 | 40 | 40 | 40 | 40 | 40 | 40 | 40 | 320 |
| М : Ж | 0 : 0 | 0 : 0 | 20 : 20 | 20 : 20 | 20 : 20 | 20 : 20 | 20 : 20 | 20 : 20 | 20 : 20 | 20 : 20 | 160 : 160 |
| Фураж: КНЦ-т | 0.12 | 0.2 | 0.3 | 0.3 | 0.3 | 0.3 | 0.3 | 0.3 | 0.3 | 0.3 | 2.8 |

ПЕРСПЕКТИВЕН ПЛАН ЗА РАЗВИТИЕ НА ДИВЕЧОВИТЕ ЗАПАСИ ПРЕЗ СЛЕДВАЩИЯ 10-ГОДИШЕН ПЕРИОД

| Година | СЛР "Попово" | | | | | Вид дивеч: Яребица (II) в ЛР на ЛД 16 "Заветно" | | | | | Всичко: |
|-----------------|--------------|-----------|-----------|-----------|-----------|-------------------------------------------------|-----------|-----------|-----------|-----------|------------|
| | 2021 | 2022 | 2023 | 2024 | 2025 | 2026 | 2027 | 2028 | 2029 | 2030 | |
| прол.запас | 5 | 25 | 41 | 42 | 42 | 42 | 42 | 42 | 42 | 42 | |
| М : Ж | 3 : 2 | 13 : 12 | 21 : 20 | 21 : 21 | 21 : 21 | 21 : 21 | 21 : 21 | 21 : 21 | 21 : 21 | 21 : 21 | |
| пол.съот. | 1.0 : 1.0 | 1.0 : 0.9 | 1.0 : 1.0 | 1.0 : 1.0 | 1.0 : 1.0 | 1 : 1 | 1 : 1 | 1.0 : 1 | 1.0 : 1 | 1.0 : 1 | |
| Кпр(общ.зап.) | 1.0 | 1.0 | 1.0 | 1.0 | 1.0 | 1.0 | 1.0 | 1.0 | 1.0 | 1.0 | |
| доставка | 20 | 0 | 0 | 0 | 0 | 0 | 0 | 0 | 0 | 0 | 20 |
| М : Ж | 10 : 10 | 0 : 0 | 0 : 0 | 0 : 0 | 0 : 0 | 0 : 0 | 0 : 0 | 0 : 0 | 0 : 0 | 0 : 0 | |
| приплоди | 6 | 26 | 42 | 42 | 42 | 42 | 42 | 42 | 42 | 42 | |
| М : Ж | 3 : 3 | 13 : 13 | 21 : 21 | 21 : 21 | 21 : 21 | 21 : 21 | 21 : 21 | 21 : 21 | 21 : 21 | 21 : 21 | |
| ес.запас | 31 | 51 | 83 | 84 | 84 | 84 | 84 | 84 | 84 | 84 | |
| М : Ж | 16 : 15 | 26 : 25 | 42 : 41 | 42 : 42 | 42 : 42 | 42 : 42 | 42 : 42 | 42 : 42 | 42 : 42 | 42 : 42 | |
| отпад % | 20 | 20 | 20 | 20 | 20 | 20 | 20 | 20 | 20 | 20 | |
| отпад бр. | 6 | 10 | 16 | 16 | 16 | 16 | 16 | 16 | 16 | 16 | 144 |
| М : Ж | 3 : 3 | 5 : 5 | 8 : 8 | 8 : 8 | 8 : 8 | 8 : 8 | 8 : 8 | 8 : 8 | 8 : 8 | 8 : 8 | 72 : 72 |
| отстрел+отпад | 6 | 10 | 41 | 42 | 42 | 42 | 42 | 42 | 42 | 42 | |
| М : Ж | 3 : 3 | 5 : 5 | 21 : 20 | 21 : 21 | 21 : 21 | 21 : 21 | 21 : 21 | 21 : 21 | 21 : 21 | 21 : 21 | |
| Отстрел | 0 | 0 | 25 | 26 | 26 | 26 | 26 | 26 | 26 | 26 | 207 |
| М : Ж | 0 : 0 | 0 : 0 | 13 : 12 | 13 : 13 | 13 : 13 | 13 : 13 | 13 : 13 | 13 : 13 | 13 : 13 | 13 : 13 | 104 : 103 |
| Фураж: КНЦ-т | 0.07 | 0.1 | 0.2 | 0.2 | 0.2 | 0.2 | 0.2 | 0.2 | 0.2 | 0.2 | 1.7 |

ПЕРСПЕКТИВЕН ПЛАН ЗА РАЗВИТИЕ НА ДИВЕЧОВИТЕ ЗАПАСИ ПРЕЗ СЛЕДВАЩИЯ 10-ГОДИШЕН ПЕРИОД

| Година | СЛР "Попово" | | | | | Вид дивеч: Яребица (II) в ЛР на ЛД 17 "Зараево" | | | | | Всичко: |
|-----------------|--------------|-----------|-----------|-----------|-----------|-------------------------------------------------|-----------|-----------|-----------|-----------|------------|
| | 2021 | 2022 | 2023 | 2024 | 2025 | 2026 | 2027 | 2028 | 2029 | 2030 | |
| прол.запас | 22 | 52 | 84 | 84 | 84 | 84 | 84 | 84 | 84 | 84 | |
| М : Ж | 11 : 11 | 26 : 26 | 42 : 42 | 42 : 42 | 42 : 42 | 42 : 42 | 42 : 42 | 42 : 42 | 42 : 42 | 42 : 42 | |
| пол.съот. | 1.0 : 1.0 | 1.0 : 1.0 | 1.0 : 1.0 | 1.0 : 1.0 | 1.0 : 1.0 | 1 : 1 | 1 : 1 | 1.0 : 1 | 1.0 : 1 | 1.0 : 1 | |
| Кпр(общ.зап.) | 1.0 | 1.0 | 1.0 | 1.0 | 1.0 | 1.0 | 1.0 | 1.0 | 1.0 | 1.0 | |
| доставка | 20 | 0 | 0 | 0 | 0 | 0 | 0 | 0 | 0 | 0 | 20 |
| М : Ж | 10 : 10 | 0 : 0 | 0 : 0 | 0 : 0 | 0 : 0 | 0 : 0 | 0 : 0 | 0 : 0 | 0 : 0 | 0 : 0 | |
| приплоди | 22 | 52 | 84 | 84 | 84 | 84 | 84 | 84 | 84 | 84 | |
| М : Ж | 11 : 11 | 26 : 26 | 42 : 42 | 42 : 42 | 42 : 42 | 42 : 42 | 42 : 42 | 42 : 42 | 42 : 42 | 42 : 42 | |
| ес.запас | 64 | 104 | 168 | 168 | 168 | 168 | 168 | 168 | 168 | 168 | |
| М : Ж | 32 : 32 | 52 : 52 | 84 : 84 | 84 : 84 | 84 : 84 | 84 : 84 | 84 : 84 | 84 : 84 | 84 : 84 | 84 : 84 | |
| отпад % | 20 | 20 | 20 | 20 | 20 | 20 | 20 | 20 | 20 | 20 | |
| отпад бр. | 12 | 20 | 34 | 34 | 34 | 34 | 34 | 34 | 34 | 34 | 304 |
| М : Ж | 6 : 6 | 10 : 10 | 17 : 17 | 17 : 17 | 17 : 17 | 17 : 17 | 17 : 17 | 17 : 17 | 17 : 17 | 17 : 17 | 152 : 152 |
| отстрел+отпад | 12 | 20 | 84 | 84 | 84 | 84 | 84 | 84 | 84 | 84 | |
| М : Ж | 6 : 6 | 10 : 10 | 42 : 42 | 42 : 42 | 42 : 42 | 42 : 42 | 42 : 42 | 42 : 42 | 42 : 42 | 42 : 42 | |
| Отстрел | 0 | 0 | 50 | 50 | 50 | 50 | 50 | 50 | 50 | 50 | 400 |
| М : Ж | 0 : 0 | 0 : 0 | 25 : 25 | 25 : 25 | 25 : 25 | 25 : 25 | 25 : 25 | 25 : 25 | 25 : 25 | 25 : 25 | 200 : 200 |
| Фураж: КНЦ-т | 0.14 | 0.2 | 0.4 | 0.4 | 0.4 | 0.4 | 0.4 | 0.4 | 0.4 | 0.4 | 3.4 |

ПЕРСПЕКТИВЕН ПЛАН ЗА РАЗВИТИЕ НА ДИВЕЧОВИТЕ ЗАПАСИ ПРЕЗ СЛЕДВАЩИЯ 10-ГОДИШЕН ПЕРИОД

| Година | СЛР "Попово" | | | Вид дивеч: Яребица (II) в ЛР на ЛД 18 "Захари Стояново" | | | | | | | Всичко: |
|-----------------|--------------|-----------|-----------|---------------------------------------------------------|-----------|-----------|-----------|-----------|-----------|-----------|------------|
| | 2021 | 2022 | 2023 | 2024 | 2025 | 2026 | 2027 | 2028 | 2029 | 2030 | |
| прол.запас | 30 | 48 | 64 | 64 | 64 | 64 | 64 | 64 | 64 | 64 | |
| М : Ж | 15 : 15 | 24 : 24 | 32 : 32 | 32 : 32 | 32 : 32 | 32 : 32 | 32 : 32 | 32 : 32 | 32 : 32 | 32 : 32 | |
| пол.съот. | 1.0 : 1.0 | 1.0 : 1.0 | 1.0 : 1.0 | 1.0 : 1.0 | 1.0 : 1.0 | 1 : 1 | 1 : 1 | 1.0 : 1 | 1.0 : 1 | 1.0 : 1 | |
| Кпр(общ.зап.) | 1.0 | 1.0 | 1.0 | 1.0 | 1.0 | 1.0 | 1.0 | 1.0 | 1.0 | 1.0 | |
| доставка | 0 | 0 | 0 | 0 | 0 | 0 | 0 | 0 | 0 | 0 | 0 |
| М : Ж | 0 : 0 | 0 : 0 | 0 : 0 | 0 : 0 | 0 : 0 | 0 : 0 | 0 : 0 | 0 : 0 | 0 : 0 | 0 : 0 | |
| приплоди | 30 | 48 | 64 | 64 | 64 | 64 | 64 | 64 | 64 | 64 | |
| М : Ж | 15 : 15 | 24 : 24 | 32 : 32 | 32 : 32 | 32 : 32 | 32 : 32 | 32 : 32 | 32 : 32 | 32 : 32 | 32 : 32 | |
| ес.запас | 60 | 96 | 128 | 128 | 128 | 128 | 128 | 128 | 128 | 128 | |
| М : Ж | 30 : 30 | 48 : 48 | 64 : 64 | 64 : 64 | 64 : 64 | 64 : 64 | 64 : 64 | 64 : 64 | 64 : 64 | 64 : 64 | |
| отпад % | 20 | 20 | 20 | 20 | 20 | 20 | 20 | 20 | 20 | 20 | |
| отпад бр. | 12 | 20 | 26 | 26 | 26 | 26 | 26 | 26 | 26 | 26 | 240 |
| М : Ж | 6 : 6 | 10 : 10 | 13 : 13 | 13 : 13 | 13 : 13 | 13 : 13 | 13 : 13 | 13 : 13 | 13 : 13 | 13 : 13 | 120 : 120 |
| отстрел+отпад | 12 | 32 | 64 | 64 | 64 | 64 | 64 | 64 | 64 | 64 | |
| М : Ж | 6 : 6 | 16 : 16 | 32 : 32 | 32 : 32 | 32 : 32 | 32 : 32 | 32 : 32 | 32 : 32 | 32 : 32 | 32 : 32 | |
| Отстрел | 0 | 12 | 38 | 38 | 38 | 38 | 38 | 38 | 38 | 38 | 316 |
| М : Ж | 0 : 0 | 6 : 6 | 19 : 19 | 19 : 19 | 19 : 19 | 19 : 19 | 19 : 19 | 19 : 19 | 19 : 19 | 19 : 19 | 158 : 158 |
| Фураж: КНЦ-т | 0.14 | 0.2 | 0.3 | 0.3 | 0.3 | 0.3 | 0.3 | 0.3 | 0.3 | 0.3 | 2.7 |

ПЕРСПЕКТИВЕН ПЛАН ЗА РАЗВИТИЕ НА ДИВЕЧОВИТЕ ЗАПАСИ ПРЕЗ СЛЕДВАЩИЯ 10-ГОДИШЕН ПЕРИОД

| Година | СЛР "Попово" | | | Вид дивеч: Яребица (II) в ЛР на ЛД 19 "Звезда" | | | | | | | Всичко: |
|-----------------|--------------|-----------|-----------|------------------------------------------------|-----------|-----------|-----------|-----------|-----------|-----------|------------|
| | 2021 | 2022 | 2023 | 2024 | 2025 | 2026 | 2027 | 2028 | 2029 | 2030 | |
| прол.запас | 15 | 25 | 30 | 30 | 30 | 30 | 30 | 30 | 30 | 30 | |
| М : Ж | 8 : 7 | 13 : 12 | 15 : 15 | 15 : 15 | 15 : 15 | 15 : 15 | 15 : 15 | 15 : 15 | 15 : 15 | 15 : 15 | |
| пол.съот. | 1.0 : 1.0 | 1.0 : 0.9 | 1.0 : 1.0 | 1.0 : 1.0 | 1.0 : 1.0 | 1 : 1 | 1 : 1 | 1.0 : 1 | 1.0 : 1 | 1.0 : 1 | |
| Кпр(общ.зап.) | 1.0 | 1.0 | 1.0 | 1.0 | 1.0 | 1.0 | 1.0 | 1.0 | 1.0 | 1.0 | |
| доставка | 0 | 0 | 0 | 0 | 0 | 0 | 0 | 0 | 0 | 0 | 0 |
| М : Ж | 0 : 0 | 0 : 0 | 0 : 0 | 0 : 0 | 0 : 0 | 0 : 0 | 0 : 0 | 0 : 0 | 0 : 0 | 0 : 0 | |
| приплоди | 16 | 26 | 30 | 30 | 30 | 30 | 30 | 30 | 30 | 30 | |
| М : Ж | 8 : 8 | 13 : 13 | 15 : 15 | 15 : 15 | 15 : 15 | 15 : 15 | 15 : 15 | 15 : 15 | 15 : 15 | 15 : 15 | |
| ес.запас | 31 | 51 | 60 | 60 | 60 | 60 | 60 | 60 | 60 | 60 | |
| М : Ж | 16 : 15 | 26 : 25 | 30 : 30 | 30 : 30 | 30 : 30 | 30 : 30 | 30 : 30 | 30 : 30 | 30 : 30 | 30 : 30 | |
| отпад % | 20 | 20 | 20 | 20 | 20 | 20 | 20 | 20 | 20 | 20 | |
| отпад бр. | 6 | 10 | 12 | 12 | 12 | 12 | 12 | 12 | 12 | 12 | 112 |
| М : Ж | 3 : 3 | 5 : 5 | 6 : 6 | 6 : 6 | 6 : 6 | 6 : 6 | 6 : 6 | 6 : 6 | 6 : 6 | 6 : 6 | 56 : 56 |
| отстрел+отпад | 6 | 21 | 30 | 30 | 30 | 30 | 30 | 30 | 30 | 30 | |
| М : Ж | 3 : 3 | 11 : 10 | 15 : 15 | 15 : 15 | 15 : 15 | 15 : 15 | 15 : 15 | 15 : 15 | 15 : 15 | 15 : 15 | |
| Отстрел | 0 | 11 | 18 | 18 | 18 | 18 | 18 | 18 | 18 | 18 | 155 |
| М : Ж | 0 : 0 | 6 : 5 | 9 : 9 | 9 : 9 | 9 : 9 | 9 : 9 | 9 : 9 | 9 : 9 | 9 : 9 | 9 : 9 | 78 : 77 |
| Фураж: КНЦ-т | 0.07 | 0.1 | 0.1 | 0.1 | 0.1 | 0.1 | 0.1 | 0.1 | 0.1 | 0.1 | 1.3 |

ПЕРСПЕКТИВЕН ПЛАН ЗА РАЗВИТИЕ НА ДИВЕЧОВИТЕ ЗАПАСИ ПРЕЗ СЛЕДВАЩИЯ 10-ГОДИШЕН ПЕРИОД

| Година | СЛР "Попово" | | | Вид дивеч: Яребица (II) в ЛР на ЛД 20 "Иванча" | | | | | | | Всичко: |
|-----------------|--------------|-----------|-----------|------------------------------------------------|-----------|-----------|-----------|-----------|-----------|-----------|------------|
| | 2021 | 2022 | 2023 | 2024 | 2025 | 2026 | 2027 | 2028 | 2029 | 2030 | |
| прол.запас | 5 | 25 | 36 | 36 | 36 | 36 | 36 | 36 | 36 | 36 | |
| М : Ж | 2 : 3 | 12 : 13 | 18 : 18 | 18 : 18 | 18 : 18 | 18 : 18 | 18 : 18 | 18 : 18 | 18 : 18 | 18 : 18 | |
| пол.съот. | 1.0 : 1.0 | 1.0 : 1.1 | 1.0 : 1.0 | 1.0 : 1.0 | 1.0 : 1.0 | 1 : 1 | 1 : 1 | 1.0 : 1 | 1.0 : 1 | 1.0 : 1 | |
| Кпр(общ.зап.) | 1.0 | 1.0 | 1.0 | 1.0 | 1.0 | 1.0 | 1.0 | 1.0 | 1.0 | 1.0 | |
| доставка | 20 | 0 | 0 | 0 | 0 | 0 | 0 | 0 | 0 | 0 | 20 |
| М : Ж | 10 : 10 | 0 : 0 | 0 : 0 | 0 : 0 | 0 : 0 | 0 : 0 | 0 : 0 | 0 : 0 | 0 : 0 | 0 : 0 | |
| приплоди | 6 | 26 | 36 | 36 | 36 | 36 | 36 | 36 | 36 | 36 | |
| М : Ж | 3 : 3 | 13 : 13 | 18 : 18 | 18 : 18 | 18 : 18 | 18 : 18 | 18 : 18 | 18 : 18 | 18 : 18 | 18 : 18 | |
| ес.запас | 31 | 51 | 72 | 72 | 72 | 72 | 72 | 72 | 72 | 72 | |
| М : Ж | 15 : 16 | 25 : 26 | 36 : 36 | 36 : 36 | 36 : 36 | 36 : 36 | 36 : 36 | 36 : 36 | 36 : 36 | 36 : 36 | |
| отпад % | 20 | 20 | 20 | 20 | 20 | 20 | 20 | 20 | 20 | 20 | |
| отпад бр. | 6 | 10 | 14 | 14 | 14 | 14 | 14 | 14 | 14 | 14 | 128 |
| М : Ж | 3 : 3 | 5 : 5 | 7 : 7 | 7 : 7 | 7 : 7 | 7 : 7 | 7 : 7 | 7 : 7 | 7 : 7 | 7 : 7 | 64 : 64 |
| отстрел+отпад | 6 | 15 | 36 | 36 | 36 | 36 | 36 | 36 | 36 | 36 | |
| М : Ж | 3 : 3 | 7 : 8 | 18 : 18 | 18 : 18 | 18 : 18 | 18 : 18 | 18 : 18 | 18 : 18 | 18 : 18 | 18 : 18 | |
| Отстрел | 0 | 5 | 22 | 22 | 22 | 22 | 22 | 22 | 22 | 22 | 181 |
| М : Ж | 0 : 0 | 2 : 3 | 11 : 11 | 11 : 11 | 11 : 11 | 11 : 11 | 11 : 11 | 11 : 11 | 11 : 11 | 11 : 11 | 90 : 91 |
| Фураж: КНЦ-т | 0.07 | 0.1 | 0.2 | 0.2 | 0.2 | 0.2 | 0.2 | 0.2 | 0.2 | 0.2 | 1.5 |

ПЕРСПЕКТИВЕН ПЛАН ЗА РАЗВИТИЕ НА ДИВЕЧОВИТЕ ЗАПАСИ ПРЕЗ СЛЕДВАЩИЯ 10-ГОДИШЕН ПЕРИОД

| Година | СЛР "Попово" | | | | | Вид дивеч: Яребица (II) в ЛР на ЛД 21 "Кардам" | | | | | Всичко: |
|-----------------|--------------|-----------|-----------|-----------|-----------|------------------------------------------------|-----------|-----------|-----------|-----------|------------|
| | 2021 | 2022 | 2023 | 2024 | 2025 | 2026 | 2027 | 2028 | 2029 | 2030 | |
| прол.запас | 25 | 41 | 62 | 62 | 62 | 62 | 62 | 62 | 62 | 62 | |
| М : Ж | 12 : 13 | 20 : 21 | 31 : 31 | 31 : 31 | 31 : 31 | 31 : 31 | 31 : 31 | 31 : 31 | 31 : 31 | 31 : 31 | |
| пол.съот. | 1.0 : 1.0 | 1.0 : 1.1 | 1.0 : 1.0 | 1.0 : 1.0 | 1.0 : 1.0 | 1 : 1 | 1 : 1 | 1.0 : 1 | 1.0 : 1 | 1.0 : 1 | |
| Кпр(общ.зап.) | 1.0 | 1.0 | 1.0 | 1.0 | 1.0 | 1.0 | 1.0 | 1.0 | 1.0 | 1.0 | |
| доставка | 0 | 0 | 0 | 0 | 0 | 0 | 0 | 0 | 0 | 0 | 0 |
| М : Ж | 0 : 0 | 0 : 0 | 0 : 0 | 0 : 0 | 0 : 0 | 0 : 0 | 0 : 0 | 0 : 0 | 0 : 0 | 0 : 0 | |
| приплоди | 26 | 42 | 62 | 62 | 62 | 62 | 62 | 62 | 62 | 62 | |
| М : Ж | 13 : 13 | 21 : 21 | 31 : 31 | 31 : 31 | 31 : 31 | 31 : 31 | 31 : 31 | 31 : 31 | 31 : 31 | 31 : 31 | |
| ес.запас | 51 | 83 | 124 | 124 | 124 | 124 | 124 | 124 | 124 | 124 | |
| М : Ж | 25 : 26 | 41 : 42 | 62 : 62 | 62 : 62 | 62 : 62 | 62 : 62 | 62 : 62 | 62 : 62 | 62 : 62 | 62 : 62 | |
| отпад % | 20 | 20 | 20 | 20 | 20 | 20 | 20 | 20 | 20 | 20 | |
| отпад бр. | 10 | 16 | 24 | 24 | 24 | 24 | 24 | 24 | 24 | 24 | 218 |
| М : Ж | 5 : 5 | 8 : 8 | 12 : 12 | 12 : 12 | 12 : 12 | 12 : 12 | 12 : 12 | 12 : 12 | 12 : 12 | 12 : 12 | 109 : 109 |
| отстрел+отпад | 10 | 21 | 62 | 62 | 62 | 62 | 62 | 62 | 62 | 62 | |
| М : Ж | 5 : 5 | 10 : 11 | 31 : 31 | 31 : 31 | 31 : 31 | 31 : 31 | 31 : 31 | 31 : 31 | 31 : 31 | 31 : 31 | |
| Отстрел | 0 | 5 | 38 | 38 | 38 | 38 | 38 | 38 | 38 | 38 | 309 |
| М : Ж | 0 : 0 | 2 : 3 | 19 : 19 | 19 : 19 | 19 : 19 | 19 : 19 | 19 : 19 | 19 : 19 | 19 : 19 | 19 : 19 | 154 : 155 |
| Фураж: КНЦ-т | 0.11 | 0.2 | 0.3 | 0.3 | 0.3 | 0.3 | 0.3 | 0.3 | 0.3 | 0.3 | 2.5 |

ПЕРСПЕКТИВЕН ПЛАН ЗА РАЗВИТИЕ НА ДИВЕЧОВИТЕ ЗАПАСИ ПРЕЗ СЛЕДВАЩИЯ 10-ГОДИШЕН ПЕРИОД

| Година | СЛР "Попово" | | | Вид дивеч: Яребица (II) в ЛР на ЛД 22 "Ковачевец" | | | | | | | Всичко: |
|-----------------|--------------|-----------|-----------|---------------------------------------------------|-----------|-----------|-----------|-----------|-----------|-----------|------------|
| | 2021 | 2022 | 2023 | 2024 | 2025 | 2026 | 2027 | 2028 | 2029 | 2030 | |
| прол.запас | 45 | 68 | 94 | 94 | 94 | 94 | 94 | 94 | 94 | 94 | |
| М : Ж | 22 : 23 | 34 : 34 | 47 : 47 | 47 : 47 | 47 : 47 | 47 : 47 | 47 : 47 | 47 : 47 | 47 : 47 | 47 : 47 | |
| пол.съот. | 1.0 : 1.0 | 1.0 : 1.0 | 1.0 : 1.0 | 1.0 : 1.0 | 1.0 : 1.0 | 1 : 1 | 1 : 1 | 1.0 : 1 | 1.0 : 1 | 1.0 : 1 | |
| Кпр(общ.зап.) | 1.0 | 1.0 | 1.0 | 1.0 | 1.0 | 1.0 | 1.0 | 1.0 | 1.0 | 1.0 | |
| доставка | 0 | 0 | 0 | 0 | 0 | 0 | 0 | 0 | 0 | 0 | 0 |
| М : Ж | 0 : 0 | 0 : 0 | 0 : 0 | 0 : 0 | 0 : 0 | 0 : 0 | 0 : 0 | 0 : 0 | 0 : 0 | 0 : 0 | |
| приплоди | 46 | 68 | 94 | 94 | 94 | 94 | 94 | 94 | 94 | 94 | |
| М : Ж | 23 : 23 | 34 : 34 | 47 : 47 | 47 : 47 | 47 : 47 | 47 : 47 | 47 : 47 | 47 : 47 | 47 : 47 | 47 : 47 | |
| ес.запас | 91 | 136 | 188 | 188 | 188 | 188 | 188 | 188 | 188 | 188 | |
| М : Ж | 45 : 46 | 68 : 68 | 94 : 94 | 94 : 94 | 94 : 94 | 94 : 94 | 94 : 94 | 94 : 94 | 94 : 94 | 94 : 94 | |
| отпад % | 20 | 20 | 20 | 20 | 20 | 20 | 20 | 20 | 20 | 20 | |
| отпад бр. | 18 | 28 | 38 | 38 | 38 | 38 | 38 | 38 | 38 | 38 | 350 |
| М : Ж | 9 : 9 | 14 : 14 | 19 : 19 | 19 : 19 | 19 : 19 | 19 : 19 | 19 : 19 | 19 : 19 | 19 : 19 | 19 : 19 | 175 : 175 |
| отстрел+отпад | 23 | 42 | 94 | 94 | 94 | 94 | 94 | 94 | 94 | 94 | |
| М : Ж | 11 : 12 | 21 : 21 | 47 : 47 | 47 : 47 | 47 : 47 | 47 : 47 | 47 : 47 | 47 : 47 | 47 : 47 | 47 : 47 | |
| Отстрел | 5 | 14 | 56 | 56 | 56 | 56 | 56 | 56 | 56 | 56 | 467 |
| М : Ж | 2 : 3 | 7 : 7 | 28 : 28 | 28 : 28 | 28 : 28 | 28 : 28 | 28 : 28 | 28 : 28 | 28 : 28 | 28 : 28 | 233 : 234 |
| Фураж: КНЦ-т | 0.20 | 0.3 | 0.4 | 0.4 | 0.4 | 0.4 | 0.4 | 0.4 | 0.4 | 0.4 | 3.9 |

ПЕРСПЕКТИВЕН ПЛАН ЗА РАЗВИТИЕ НА ДИВЕЧОВИТЕ ЗАПАСИ ПРЕЗ СЛЕДВАЩИЯ 10-ГОДИШЕН ПЕРИОД

| Година | СЛР "Попово" | | | Вид дивеч: Яребица (II) в ЛР на ЛД 25 "Крепча" | | | | | | | Всичко: |
|-----------------|--------------|-----------|-----------|------------------------------------------------|-----------|-----------|-----------|-----------|-----------|-----------|------------|
| | 2021 | 2022 | 2023 | 2024 | 2025 | 2026 | 2027 | 2028 | 2029 | 2030 | |
| прол.запас | 5 | 25 | 36 | 36 | 36 | 36 | 36 | 36 | 36 | 36 | |
| М : Ж | 2 : 3 | 12 : 13 | 18 : 18 | 18 : 18 | 18 : 18 | 18 : 18 | 18 : 18 | 18 : 18 | 18 : 18 | 18 : 18 | |
| пол.съот. | 1.0 : 1.0 | 1.0 : 1.1 | 1.0 : 1.0 | 1.0 : 1.0 | 1.0 : 1.0 | 1 : 1 | 1 : 1 | 1.0 : 1 | 1.0 : 1 | 1.0 : 1 | |
| Кпр(общ.зап.) | 1.0 | 1.0 | 1.0 | 1.0 | 1.0 | 1.0 | 1.0 | 1.0 | 1.0 | 1.0 | |
| доставка | 20 | 0 | 0 | 0 | 0 | 0 | 0 | 0 | 0 | 0 | 20 |
| М : Ж | 10 : 10 | 0 : 0 | 0 : 0 | 0 : 0 | 0 : 0 | 0 : 0 | 0 : 0 | 0 : 0 | 0 : 0 | 0 : 0 | |
| приплоди | 6 | 26 | 36 | 36 | 36 | 36 | 36 | 36 | 36 | 36 | |
| М : Ж | 3 : 3 | 13 : 13 | 18 : 18 | 18 : 18 | 18 : 18 | 18 : 18 | 18 : 18 | 18 : 18 | 18 : 18 | 18 : 18 | |
| ес.запас | 31 | 51 | 72 | 72 | 72 | 72 | 72 | 72 | 72 | 72 | |
| М : Ж | 15 : 16 | 25 : 26 | 36 : 36 | 36 : 36 | 36 : 36 | 36 : 36 | 36 : 36 | 36 : 36 | 36 : 36 | 36 : 36 | |
| отпад % | 20 | 20 | 20 | 20 | 20 | 20 | 20 | 20 | 20 | 20 | |
| отпад бр. | 6 | 10 | 14 | 14 | 14 | 14 | 14 | 14 | 14 | 14 | 128 |
| М : Ж | 3 : 3 | 5 : 5 | 7 : 7 | 7 : 7 | 7 : 7 | 7 : 7 | 7 : 7 | 7 : 7 | 7 : 7 | 7 : 7 | 64 : 64 |
| отстрел+отпад | 6 | 15 | 36 | 36 | 36 | 36 | 36 | 36 | 36 | 36 | |
| М : Ж | 3 : 3 | 7 : 8 | 18 : 18 | 18 : 18 | 18 : 18 | 18 : 18 | 18 : 18 | 18 : 18 | 18 : 18 | 18 : 18 | |
| Отстрел | 0 | 5 | 22 | 22 | 22 | 22 | 22 | 22 | 22 | 22 | 181 |
| М : Ж | 0 : 0 | 2 : 3 | 11 : 11 | 11 : 11 | 11 : 11 | 11 : 11 | 11 : 11 | 11 : 11 | 11 : 11 | 11 : 11 | 90 : 91 |
| Фураж: КНЦ-т | 0.07 | 0.1 | 0.2 | 0.2 | 0.2 | 0.2 | 0.2 | 0.2 | 0.2 | 0.2 | 1.5 |

ПЕРСПЕКТИВЕН ПЛАН ЗА РАЗВИТИЕ НА ДИВЕЧОВИТЕ ЗАПАСИ ПРЕЗ СЛЕДВАЩИЯ 10-ГОДИШЕН ПЕРИОД

| Година | СЛР "Попово" | | | | | Вид дивеч: Яребица (II) в ЛР на ЛД 26 "Ломци" | | | | | Всичко: |
|-----------------|--------------|-----------|-----------|-----------|-----------|-----------------------------------------------|-----------|-----------|-----------|-----------|------------|
| | 2021 | 2022 | 2023 | 2024 | 2025 | 2026 | 2027 | 2028 | 2029 | 2030 | |
| прол.запас | 81 | 90 | 100 | 100 | 100 | 100 | 100 | 100 | 100 | 100 | |
| М : Ж | 41 : 40 | 45 : 45 | 50 : 50 | 50 : 50 | 50 : 50 | 50 : 50 | 50 : 50 | 50 : 50 | 50 : 50 | 50 : 50 | |
| пол.съот. | 1.0 : 1.0 | 1.0 : 1.0 | 1.0 : 1.0 | 1.0 : 1.0 | 1.0 : 1.0 | 1 : 1 | 1 : 1 | 1.0 : 1 | 1.0 : 1 | 1.0 : 1 | |
| Кпр(общ.зап.) | 1.0 | 1.0 | 1.0 | 1.0 | 1.0 | 1.0 | 1.0 | 1.0 | 1.0 | 1.0 | |
| доставка | 0 | 0 | 0 | 0 | 0 | 0 | 0 | 0 | 0 | 0 | 0 |
| М : Ж | 0 : 0 | 0 : 0 | 0 : 0 | 0 : 0 | 0 : 0 | 0 : 0 | 0 : 0 | 0 : 0 | 0 : 0 | 0 : 0 | |
| приплоди | 82 | 90 | 100 | 100 | 100 | 100 | 100 | 100 | 100 | 100 | |
| М : Ж | 41 : 41 | 45 : 45 | 50 : 50 | 50 : 50 | 50 : 50 | 50 : 50 | 50 : 50 | 50 : 50 | 50 : 50 | 50 : 50 | |
| ес.запас | 163 | 180 | 200 | 200 | 200 | 200 | 200 | 200 | 200 | 200 | |
| М : Ж | 82 : 81 | 90 : 90 | 100 : 100 | 100 : 100 | 100 : 100 | 100 : 100 | 100 : 100 | 100 : 100 | 100 : 100 | 100 : 100 | |
| отпад % | 20 | 20 | 20 | 20 | 20 | 20 | 20 | 20 | 20 | 20 | |
| отпад бр. | 32 | 36 | 40 | 40 | 40 | 40 | 40 | 40 | 40 | 40 | 388 |
| М : Ж | 16 : 16 | 18 : 18 | 20 : 20 | 20 : 20 | 20 : 20 | 20 : 20 | 20 : 20 | 20 : 20 | 20 : 20 | 20 : 20 | 194 : 194 |
| отстрел+отпад | 73 | 80 | 100 | 100 | 100 | 100 | 100 | 100 | 100 | 100 | |
| М : Ж | 37 : 36 | 40 : 40 | 50 : 50 | 50 : 50 | 50 : 50 | 50 : 50 | 50 : 50 | 50 : 50 | 50 : 50 | 50 : 50 | |
| Отстрел | 41 | 44 | 60 | 60 | 60 | 60 | 60 | 60 | 60 | 60 | 565 |
| М : Ж | 21 : 20 | 22 : 22 | 30 : 30 | 30 : 30 | 30 : 30 | 30 : 30 | 30 : 30 | 30 : 30 | 30 : 30 | 30 : 30 | 283 : 282 |
| Фураж: КНЦ-т | 0.37 | 0.4 | 0.5 | 0.5 | 0.5 | 0.5 | 0.5 | 0.5 | 0.5 | 0.5 | 4.4 |

ПЕРСПЕКТИВЕН ПЛАН ЗА РАЗВИТИЕ НА ДИВЕЧОВИТЕ ЗАПАСИ ПРЕЗ СЛЕДВАЩИЯ 10-ГОДИШЕН ПЕРИОД

| Година | СЛР "Попово" | | | | | Вид дивеч: Яребица (II) в ЛР на ЛД 27 "Люблен" | | | | | Всичко: |
|-----------------|--------------|-----------|-----------|-----------|-----------|------------------------------------------------|-----------|-----------|-----------|-----------|------------|
| | 2021 | 2022 | 2023 | 2024 | 2025 | 2026 | 2027 | 2028 | 2029 | 2030 | |
| прол.запас | 34 | 48 | 68 | 68 | 68 | 68 | 68 | 68 | 68 | 68 | |
| М : Ж | 17 : 17 | 24 : 24 | 34 : 34 | 34 : 34 | 34 : 34 | 34 : 34 | 34 : 34 | 34 : 34 | 34 : 34 | 34 : 34 | |
| пол.съот. | 1.0 : 1.0 | 1.0 : 1.0 | 1.0 : 1.0 | 1.0 : 1.0 | 1.0 : 1.0 | 1 : 1 | 1 : 1 | 1.0 : 1 | 1.0 : 1 | 1.0 : 1 | |
| Кпр(общ.зап.) | 1.0 | 1.0 | 1.0 | 1.0 | 1.0 | 1.0 | 1.0 | 1.0 | 1.0 | 1.0 | |
| доставка | 0 | 0 | 0 | 0 | 0 | 0 | 0 | 0 | 0 | 0 | 0 |
| М : Ж | 0 : 0 | 0 : 0 | 0 : 0 | 0 : 0 | 0 : 0 | 0 : 0 | 0 : 0 | 0 : 0 | 0 : 0 | 0 : 0 | |
| приплоди | 34 | 48 | 68 | 68 | 68 | 68 | 68 | 68 | 68 | 68 | |
| М : Ж | 17 : 17 | 24 : 24 | 34 : 34 | 34 : 34 | 34 : 34 | 34 : 34 | 34 : 34 | 34 : 34 | 34 : 34 | 34 : 34 | |
| ес.запас | 68 | 96 | 136 | 136 | 136 | 136 | 136 | 136 | 136 | 136 | |
| М : Ж | 34 : 34 | 48 : 48 | 68 : 68 | 68 : 68 | 68 : 68 | 68 : 68 | 68 : 68 | 68 : 68 | 68 : 68 | 68 : 68 | |
| отпад % | 20 | 20 | 20 | 20 | 20 | 20 | 20 | 20 | 20 | 20 | |
| отпад бр. | 14 | 20 | 28 | 28 | 28 | 28 | 28 | 28 | 28 | 28 | 258 |
| М : Ж | 7 : 7 | 10 : 10 | 14 : 14 | 14 : 14 | 14 : 14 | 14 : 14 | 14 : 14 | 14 : 14 | 14 : 14 | 14 : 14 | 129 : 129 |
| отстрел+отпад | 20 | 28 | 68 | 68 | 68 | 68 | 68 | 68 | 68 | 68 | |
| М : Ж | 10 : 10 | 14 : 14 | 34 : 34 | 34 : 34 | 34 : 34 | 34 : 34 | 34 : 34 | 34 : 34 | 34 : 34 | 34 : 34 | |
| Отстрел | 6 | 8 | 40 | 40 | 40 | 40 | 40 | 40 | 40 | 40 | 334 |
| М : Ж | 3 : 3 | 4 : 4 | 20 : 20 | 20 : 20 | 20 : 20 | 20 : 20 | 20 : 20 | 20 : 20 | 20 : 20 | 20 : 20 | 167 : 167 |
| Фураж: КНЦ-т | 0.15 | 0.2 | 0.3 | 0.3 | 0.3 | 0.3 | 0.3 | 0.3 | 0.3 | 0.3 | 2.8 |

ПЕРСПЕКТИВЕН ПЛАН ЗА РАЗВИТИЕ НА ДИВЕЧОВИТЕ ЗАПАСИ ПРЕЗ СЛЕДВАЩИЯ 10-ГОДИШЕН ПЕРИОД

| Година | СЛР "Попово" | | | Вид дивеч: Яребица (II) в ЛР на ЛД 28 "Марчино" | | | | | | | Всичко: |
|-----------------|--------------|-----------|-----------|-------------------------------------------------|-----------|-----------|-----------|-----------|-----------|-----------|------------|
| | 2021 | 2022 | 2023 | 2024 | 2025 | 2026 | 2027 | 2028 | 2029 | 2030 | |
| прол.запас | 5 | 25 | 36 | 36 | 36 | 36 | 36 | 36 | 36 | 36 | |
| М : Ж | 3 : 2 | 13 : 12 | 18 : 18 | 18 : 18 | 18 : 18 | 18 : 18 | 18 : 18 | 18 : 18 | 18 : 18 | 18 : 18 | |
| пол.съот. | 1.0 : 1.0 | 1.0 : 0.9 | 1.0 : 1.0 | 1.0 : 1.0 | 1.0 : 1.0 | 1 : 1 | 1 : 1 | 1.0 : 1 | 1.0 : 1 | 1.0 : 1 | |
| Кпр(общ.зап.) | 1.0 | 1.0 | 1.0 | 1.0 | 1.0 | 1.0 | 1.0 | 1.0 | 1.0 | 1.0 | |
| доставка | 20 | 0 | 0 | 0 | 0 | 0 | 0 | 0 | 0 | 0 | 20 |
| М : Ж | 10 : 10 | 0 : 0 | 0 : 0 | 0 : 0 | 0 : 0 | 0 : 0 | 0 : 0 | 0 : 0 | 0 : 0 | 0 : 0 | |
| приплоди | 6 | 26 | 36 | 36 | 36 | 36 | 36 | 36 | 36 | 36 | |
| М : Ж | 3 : 3 | 13 : 13 | 18 : 18 | 18 : 18 | 18 : 18 | 18 : 18 | 18 : 18 | 18 : 18 | 18 : 18 | 18 : 18 | |
| ес.запас | 31 | 51 | 72 | 72 | 72 | 72 | 72 | 72 | 72 | 72 | |
| М : Ж | 16 : 15 | 26 : 25 | 36 : 36 | 36 : 36 | 36 : 36 | 36 : 36 | 36 : 36 | 36 : 36 | 36 : 36 | 36 : 36 | |
| отпад % | 20 | 20 | 20 | 20 | 20 | 20 | 20 | 20 | 20 | 20 | |
| отпад бр. | 6 | 10 | 14 | 14 | 14 | 14 | 14 | 14 | 14 | 14 | 128 |
| М : Ж | 3 : 3 | 5 : 5 | 7 : 7 | 7 : 7 | 7 : 7 | 7 : 7 | 7 : 7 | 7 : 7 | 7 : 7 | 7 : 7 | 64 : 64 |
| отстрел+отпад | 6 | 15 | 36 | 36 | 36 | 36 | 36 | 36 | 36 | 36 | |
| М : Ж | 3 : 3 | 8 : 7 | 18 : 18 | 18 : 18 | 18 : 18 | 18 : 18 | 18 : 18 | 18 : 18 | 18 : 18 | 18 : 18 | |
| Отстрел | 0 | 5 | 22 | 22 | 22 | 22 | 22 | 22 | 22 | 22 | 181 |
| М : Ж | 0 : 0 | 3 : 2 | 11 : 11 | 11 : 11 | 11 : 11 | 11 : 11 | 11 : 11 | 11 : 11 | 11 : 11 | 11 : 11 | 91 : 90 |
| Фураж: КНЦ-т | 0.07 | 0.1 | 0.2 | 0.2 | 0.2 | 0.2 | 0.2 | 0.2 | 0.2 | 0.2 | 1.5 |

ПЕРСПЕКТИВЕН ПЛАН ЗА РАЗВИТИЕ НА ДИВЕЧОВИТЕ ЗАПАСИ ПРЕЗ СЛЕДВАЩИЯ 10-ГОДИШЕН ПЕРИОД

| Година | СЛР "Попово" | | | | | Вид дивеч: Яребица (II) в ЛР на ЛД 29 "Медовина" | | | | | Всичко: |
|-----------------|--------------|-----------|-----------|-----------|-----------|--------------------------------------------------|-----------|-----------|-----------|-----------|------------|
| | 2021 | 2022 | 2023 | 2024 | 2025 | 2026 | 2027 | 2028 | 2029 | 2030 | |
| прол.запас | 25 | 41 | 62 | 62 | 62 | 62 | 62 | 62 | 62 | 62 | |
| М : Ж | 13 : 12 | 21 : 20 | 31 : 31 | 31 : 31 | 31 : 31 | 31 : 31 | 31 : 31 | 31 : 31 | 31 : 31 | 31 : 31 | |
| пол.съот. | 1.0 : 1.0 | 1.0 : 1.0 | 1.0 : 1.0 | 1.0 : 1.0 | 1.0 : 1.0 | 1 : 1 | 1 : 1 | 1.0 : 1 | 1.0 : 1 | 1.0 : 1 | |
| Кпр(общ.зап.) | 1.0 | 1.0 | 1.0 | 1.0 | 1.0 | 1.0 | 1.0 | 1.0 | 1.0 | 1.0 | |
| доставка | 0 | 0 | 0 | 0 | 0 | 0 | 0 | 0 | 0 | 0 | 0 |
| М : Ж | 0 : 0 | 0 : 0 | 0 : 0 | 0 : 0 | 0 : 0 | 0 : 0 | 0 : 0 | 0 : 0 | 0 : 0 | 0 : 0 | |
| приплоди | 26 | 42 | 62 | 62 | 62 | 62 | 62 | 62 | 62 | 62 | |
| М : Ж | 13 : 13 | 21 : 21 | 31 : 31 | 31 : 31 | 31 : 31 | 31 : 31 | 31 : 31 | 31 : 31 | 31 : 31 | 31 : 31 | |
| ес.запас | 51 | 83 | 124 | 124 | 124 | 124 | 124 | 124 | 124 | 124 | |
| М : Ж | 26 : 25 | 42 : 41 | 62 : 62 | 62 : 62 | 62 : 62 | 62 : 62 | 62 : 62 | 62 : 62 | 62 : 62 | 62 : 62 | |
| отпад % | 20 | 20 | 20 | 20 | 20 | 20 | 20 | 20 | 20 | 20 | |
| отпад бр. | 10 | 16 | 24 | 24 | 24 | 24 | 24 | 24 | 24 | 24 | 218 |
| М : Ж | 5 : 5 | 8 : 8 | 12 : 12 | 12 : 12 | 12 : 12 | 12 : 12 | 12 : 12 | 12 : 12 | 12 : 12 | 12 : 12 | 109 : 109 |
| отстрел+отпад | 10 | 21 | 62 | 62 | 62 | 62 | 62 | 62 | 62 | 62 | |
| М : Ж | 5 : 5 | 11 : 10 | 31 : 31 | 31 : 31 | 31 : 31 | 31 : 31 | 31 : 31 | 31 : 31 | 31 : 31 | 31 : 31 | |
| Отстрел | 0 | 5 | 38 | 38 | 38 | 38 | 38 | 38 | 38 | 38 | 309 |
| М : Ж | 0 : 0 | 3 : 2 | 19 : 19 | 19 : 19 | 19 : 19 | 19 : 19 | 19 : 19 | 19 : 19 | 19 : 19 | 19 : 19 | 155 : 154 |
| Фураж: КНЦ-т | 0.11 | 0.2 | 0.3 | 0.3 | 0.3 | 0.3 | 0.3 | 0.3 | 0.3 | 0.3 | 2.5 |

ПЕРСПЕКТИВЕН ПЛАН ЗА РАЗВИТИЕ НА ДИВЕЧОВИТЕ ЗАПАСИ ПРЕЗ СЛЕДВАЩИЯ 10-ГОДИШЕН ПЕРИОД

| Година | СЛР "Попово" | | | Вид дивеч: Яребица (II) в ЛР на ЛД 30 "Миладиновци" | | | | | | | Всичко: |
|-----------------|--------------|-----------|-----------|-----------------------------------------------------|-----------|-----------|-----------|-----------|-----------|-----------|------------|
| | 2021 | 2022 | 2023 | 2024 | 2025 | 2026 | 2027 | 2028 | 2029 | 2030 | |
| прол.запас | 18 | 28 | 28 | 28 | 28 | 28 | 28 | 28 | 28 | 28 | |
| М : Ж | 9 : 9 | 14 : 14 | 14 : 14 | 14 : 14 | 14 : 14 | 14 : 14 | 14 : 14 | 14 : 14 | 14 : 14 | 14 : 14 | |
| пол.съот. | 1.0 : 1.0 | 1.0 : 1.0 | 1.0 : 1.0 | 1.0 : 1.0 | 1.0 : 1.0 | 1 : 1 | 1 : 1 | 1.0 : 1 | 1.0 : 1 | 1.0 : 1 | |
| Кпр(общ.зап.) | 1.0 | 1.0 | 1.0 | 1.0 | 1.0 | 1.0 | 1.0 | 1.0 | 1.0 | 1.0 | |
| доставка | 0 | 0 | 0 | 0 | 0 | 0 | 0 | 0 | 0 | 0 | 0 |
| М : Ж | 0 : 0 | 0 : 0 | 0 : 0 | 0 : 0 | 0 : 0 | 0 : 0 | 0 : 0 | 0 : 0 | 0 : 0 | 0 : 0 | |
| приплоди | 18 | 28 | 28 | 28 | 28 | 28 | 28 | 28 | 28 | 28 | |
| М : Ж | 9 : 9 | 14 : 14 | 14 : 14 | 14 : 14 | 14 : 14 | 14 : 14 | 14 : 14 | 14 : 14 | 14 : 14 | 14 : 14 | |
| ес.запас | 36 | 56 | 56 | 56 | 56 | 56 | 56 | 56 | 56 | 56 | |
| М : Ж | 18 : 18 | 28 : 28 | 28 : 28 | 28 : 28 | 28 : 28 | 28 : 28 | 28 : 28 | 28 : 28 | 28 : 28 | 28 : 28 | |
| отпад % | 20 | 20 | 20 | 20 | 20 | 20 | 20 | 20 | 20 | 20 | |
| отпад бр. | 8 | 12 | 12 | 12 | 12 | 12 | 12 | 12 | 12 | 12 | 116 |
| М : Ж | 4 : 4 | 6 : 6 | 6 : 6 | 6 : 6 | 6 : 6 | 6 : 6 | 6 : 6 | 6 : 6 | 6 : 6 | 6 : 6 | 58 : 58 |
| отстрел+отпад | 8 | 28 | 28 | 28 | 28 | 28 | 28 | 28 | 28 | 28 | |
| М : Ж | 4 : 4 | 14 : 14 | 14 : 14 | 14 : 14 | 14 : 14 | 14 : 14 | 14 : 14 | 14 : 14 | 14 : 14 | 14 : 14 | |
| Отстрел | 0 | 16 | 16 | 16 | 16 | 16 | 16 | 16 | 16 | 16 | 144 |
| М : Ж | 0 : 0 | 8 : 8 | 8 : 8 | 8 : 8 | 8 : 8 | 8 : 8 | 8 : 8 | 8 : 8 | 8 : 8 | 8 : 8 | 72 : 72 |
| Фураж: КНЦ-т | 0.08 | 0.1 | 0.1 | 0.1 | 0.1 | 0.1 | 0.1 | 0.1 | 0.1 | 0.1 | 1.2 |

ПЕРСПЕКТИВЕН ПЛАН ЗА РАЗВИТИЕ НА ДИВЕЧОВИТЕ ЗАПАСИ ПРЕЗ СЛЕДВАЩИЯ 10-ГОДИШЕН ПЕРИОД

| Година | СЛР "Попово" | | | | | Вид дивеч: Яребица (II) в ЛР на ЛД 31 "Опака" | | | | | Всичко: |
|-----------------|--------------|-----------|-----------|-----------|-----------|-----------------------------------------------|-----------|-----------|-----------|-----------|------------|
| | 2021 | 2022 | 2023 | 2024 | 2025 | 2026 | 2027 | 2028 | 2029 | 2030 | |
| прол.запас | 25 | 41 | 58 | 58 | 58 | 58 | 58 | 58 | 58 | 58 | |
| М : Ж | 13 : 12 | 21 : 20 | 29 : 29 | 29 : 29 | 29 : 29 | 29 : 29 | 29 : 29 | 29 : 29 | 29 : 29 | 29 : 29 | |
| пол.съот. | 1.0 : 1.0 | 1.0 : 1.0 | 1.0 : 1.0 | 1.0 : 1.0 | 1.0 : 1.0 | 1 : 1 | 1 : 1 | 1.0 : 1 | 1.0 : 1 | 1.0 : 1 | |
| Кпр(общ.зап.) | 1.0 | 1.0 | 1.0 | 1.0 | 1.0 | 1.0 | 1.0 | 1.0 | 1.0 | 1.0 | |
| доставка | 0 | 0 | 0 | 0 | 0 | 0 | 0 | 0 | 0 | 0 | 0 |
| М : Ж | 0 : 0 | 0 : 0 | 0 : 0 | 0 : 0 | 0 : 0 | 0 : 0 | 0 : 0 | 0 : 0 | 0 : 0 | 0 : 0 | |
| приплоди | 26 | 42 | 58 | 58 | 58 | 58 | 58 | 58 | 58 | 58 | |
| М : Ж | 13 : 13 | 21 : 21 | 29 : 29 | 29 : 29 | 29 : 29 | 29 : 29 | 29 : 29 | 29 : 29 | 29 : 29 | 29 : 29 | |
| ес.запас | 51 | 83 | 116 | 116 | 116 | 116 | 116 | 116 | 116 | 116 | |
| М : Ж | 26 : 25 | 42 : 41 | 58 : 58 | 58 : 58 | 58 : 58 | 58 : 58 | 58 : 58 | 58 : 58 | 58 : 58 | 58 : 58 | |
| отпад % | 20 | 20 | 20 | 20 | 20 | 20 | 20 | 20 | 20 | 20 | |
| отпад бр. | 10 | 16 | 24 | 24 | 24 | 24 | 24 | 24 | 24 | 24 | 218 |
| М : Ж | 5 : 5 | 8 : 8 | 12 : 12 | 12 : 12 | 12 : 12 | 12 : 12 | 12 : 12 | 12 : 12 | 12 : 12 | 12 : 12 | 109 : 109 |
| отстрел+отпад | 10 | 25 | 58 | 58 | 58 | 58 | 58 | 58 | 58 | 58 | |
| М : Ж | 5 : 5 | 13 : 12 | 29 : 29 | 29 : 29 | 29 : 29 | 29 : 29 | 29 : 29 | 29 : 29 | 29 : 29 | 29 : 29 | |
| Отстрел | 0 | 9 | 34 | 34 | 34 | 34 | 34 | 34 | 34 | 34 | 281 |
| М : Ж | 0 : 0 | 5 : 4 | 17 : 17 | 17 : 17 | 17 : 17 | 17 : 17 | 17 : 17 | 17 : 17 | 17 : 17 | 17 : 17 | 141 : 140 |
| Фураж: КНЦ-т | 0.11 | 0.2 | 0.3 | 0.3 | 0.3 | 0.3 | 0.3 | 0.3 | 0.3 | 0.3 | 2.4 |

ПЕРСПЕКТИВЕН ПЛАН ЗА РАЗВИТИЕ НА ДИВЕЧОВИТЕ ЗАПАСИ ПРЕЗ СЛЕДВАЩИЯ 10-ГОДИШЕН ПЕРИОД

| Година | СЛР "Попово" | | | Вид дивеч: Яребица (II) в ЛР на ЛД 32 "Осиково" | | | | | | | Всичко: |
|-----------------|--------------|-----------|-----------|-------------------------------------------------|-----------|-----------|-----------|-----------|-----------|-----------|------------|
| | 2021 | 2022 | 2023 | 2024 | 2025 | 2026 | 2027 | 2028 | 2029 | 2030 | |
| прол.запас | 12 | 20 | 26 | 26 | 26 | 26 | 26 | 26 | 26 | 26 | |
| М : Ж | 6 : 6 | 10 : 10 | 13 : 13 | 13 : 13 | 13 : 13 | 13 : 13 | 13 : 13 | 13 : 13 | 13 : 13 | 13 : 13 | |
| пол.съот. | 1.0 : 1.0 | 1.0 : 1.0 | 1.0 : 1.0 | 1.0 : 1.0 | 1.0 : 1.0 | 1 : 1 | 1 : 1 | 1.0 : 1 | 1.0 : 1 | 1.0 : 1 | |
| Кпр(общ.зап.) | 1.0 | 1.0 | 1.0 | 1.0 | 1.0 | 1.0 | 1.0 | 1.0 | 1.0 | 1.0 | |
| доставка | 0 | 0 | 0 | 0 | 0 | 0 | 0 | 0 | 0 | 0 | 0 |
| М : Ж | 0 : 0 | 0 : 0 | 0 : 0 | 0 : 0 | 0 : 0 | 0 : 0 | 0 : 0 | 0 : 0 | 0 : 0 | 0 : 0 | |
| приплоди | 12 | 20 | 26 | 26 | 26 | 26 | 26 | 26 | 26 | 26 | |
| М : Ж | 6 : 6 | 10 : 10 | 13 : 13 | 13 : 13 | 13 : 13 | 13 : 13 | 13 : 13 | 13 : 13 | 13 : 13 | 13 : 13 | |
| ес.запас | 24 | 40 | 52 | 52 | 52 | 52 | 52 | 52 | 52 | 52 | |
| М : Ж | 12 : 12 | 20 : 20 | 26 : 26 | 26 : 26 | 26 : 26 | 26 : 26 | 26 : 26 | 26 : 26 | 26 : 26 | 26 : 26 | |
| отпад % | 20 | 20 | 20 | 20 | 20 | 20 | 20 | 20 | 20 | 20 | |
| отпад бр. | 4 | 8 | 10 | 10 | 10 | 10 | 10 | 10 | 10 | 10 | 92 |
| М : Ж | 2 : 2 | 4 : 4 | 5 : 5 | 5 : 5 | 5 : 5 | 5 : 5 | 5 : 5 | 5 : 5 | 5 : 5 | 5 : 5 | 46 : 46 |
| отстрел+отпад | 4 | 14 | 26 | 26 | 26 | 26 | 26 | 26 | 26 | 26 | |
| М : Ж | 2 : 2 | 7 : 7 | 13 : 13 | 13 : 13 | 13 : 13 | 13 : 13 | 13 : 13 | 13 : 13 | 13 : 13 | 13 : 13 | |
| Отстрел | 0 | 6 | 16 | 16 | 16 | 16 | 16 | 16 | 16 | 16 | 134 |
| М : Ж | 0 : 0 | 3 : 3 | 8 : 8 | 8 : 8 | 8 : 8 | 8 : 8 | 8 : 8 | 8 : 8 | 8 : 8 | 8 : 8 | 67 : 67 |
| Фураж: КНЦ-т | 0.05 | 0.090 | 0.117 | 0.117 | 0.117 | 0.117 | 0.117 | 0.117 | 0.117 | 0.117 | 1.1 |

ПЕРСПЕКТИВЕН ПЛАН ЗА РАЗВИТИЕ НА ДИВЕЧОВИТЕ ЗАПАСИ ПРЕЗ СЛЕДВАЩИЯ 10-ГОДИШЕН ПЕРИОД

| Година | СЛР "Попово" | | | | | Вид дивеч: Яребица (II) в ЛР на ЛД 33 "Паламарца" | | | | | Всичко: |
|-----------------|--------------|-----------|-----------|-----------|-----------|---------------------------------------------------|-----------|-----------|-----------|-----------|------------|
| | 2021 | 2022 | 2023 | 2024 | 2025 | 2026 | 2027 | 2028 | 2029 | 2030 | |
| прол.запас | 47 | 75 | 100 | 100 | 100 | 100 | 100 | 100 | 100 | 100 | |
| М : Ж | 23 : 24 | 37 : 38 | 49 : 51 | 49 : 51 | 49 : 51 | 49 : 51 | 49 : 51 | 49 : 51 | 49 : 51 | 49 : 51 | |
| пол.съот. | 1.0 : 1.0 | 1.0 : 1.0 | 1.0 : 1.0 | 1.0 : 1.0 | 1.0 : 1.0 | 1 : 1 | 1 : 1 | 1.0 : 1 | 1.0 : 1 | 1.0 : 1 | |
| Кпр(общ.зап.) | 1.0 | 1.0 | 1.0 | 1.0 | 1.0 | 1.0 | 1.0 | 1.0 | 1.0 | 1.0 | |
| доставка | 0 | 0 | 0 | 0 | 0 | 0 | 0 | 0 | 0 | 0 | 0 |
| М : Ж | 0 : 0 | 0 : 0 | 0 : 0 | 0 : 0 | 0 : 0 | 0 : 0 | 0 : 0 | 0 : 0 | 0 : 0 | 0 : 0 | |
| приплоди | 48 | 76 | 100 | 100 | 100 | 100 | 100 | 100 | 100 | 100 | |
| М : Ж | 24 : 24 | 38 : 38 | 50 : 50 | 50 : 50 | 50 : 50 | 50 : 50 | 50 : 50 | 50 : 50 | 50 : 50 | 50 : 50 | |
| ес.запас | 95 | 151 | 200 | 200 | 200 | 200 | 200 | 200 | 200 | 200 | |
| М : Ж | 47 : 48 | 75 : 76 | 99 : 101 | 99 : 101 | 99 : 101 | 99 : 101 | 99 : 101 | 99 : 101 | 99 : 101 | 99 : 101 | |
| отпад % | 20 | 20 | 20 | 20 | 20 | 20 | 20 | 20 | 20 | 20 | |
| отпад бр. | 20 | 30 | 40 | 40 | 40 | 40 | 40 | 40 | 40 | 40 | 370 |
| М : Ж | 10 : 10 | 15 : 15 | 20 : 20 | 20 : 20 | 20 : 20 | 20 : 20 | 20 : 20 | 20 : 20 | 20 : 20 | 20 : 20 | 185 : 185 |
| отстрел+отпад | 20 | 51 | 100 | 100 | 100 | 100 | 100 | 100 | 100 | 100 | |
| М : Ж | 10 : 10 | 26 : 25 | 50 : 50 | 50 : 50 | 50 : 50 | 50 : 50 | 50 : 50 | 50 : 50 | 50 : 50 | 50 : 50 | |
| Отстрел | 0 | 21 | 60 | 60 | 60 | 60 | 60 | 60 | 60 | 60 | 501 |
| М : Ж | 0 : 0 | 11 : 10 | 30 : 30 | 30 : 30 | 30 : 30 | 30 : 30 | 30 : 30 | 30 : 30 | 30 : 30 | 30 : 30 | 251 : 250 |
| Фураж: КНЦ-т | 0.21 | 0.340 | 0.450 | 0.450 | 0.450 | 0.450 | 0.450 | 0.450 | 0.450 | 0.450 | 4.2 |

ПЕРСПЕКТИВЕН ПЛАН ЗА РАЗВИТИЕ НА ДИВЕЧОВИТЕ ЗАПАСИ ПРЕЗ СЛЕДВАЩИЯ 10-ГОДИШЕН ПЕРИОД

| Година | СЛР "Попово" | | | Вид дивеч: Яребица (II) в ЛР на ЛД 34 "Помощица" | | | | | | | Всичко: |
|-----------------|--------------|-----------|-----------|--------------------------------------------------|-----------|-----------|-----------|-----------|-----------|-----------|------------|
| | 2021 | 2022 | 2023 | 2024 | 2025 | 2026 | 2027 | 2028 | 2029 | 2030 | |
| прол.запас | 5 | 25 | 30 | 30 | 30 | 30 | 30 | 30 | 30 | 30 | |
| М : Ж | 2 : 3 | 12 : 13 | 14 : 16 | 14 : 16 | 14 : 16 | 14 : 16 | 14 : 16 | 14 : 16 | 14 : 16 | 14 : 16 | |
| пол.съот. | 1.0 : 1.0 | 1.0 : 1.1 | 1.0 : 1.1 | 1.0 : 1.1 | 1.0 : 1.1 | 1 : 1 | 1 : 1 | 1.0 : 1 | 1.0 : 1 | 1.0 : 1 | |
| Кпр(общ.зап.) | 1.0 | 1.0 | 1.0 | 1.0 | 1.0 | 1.0 | 1.0 | 1.0 | 1.0 | 1.0 | |
| доставка | 20 | 0 | 0 | 0 | 0 | 0 | 0 | 0 | 0 | 0 | 20 |
| М : Ж | 10 : 10 | 0 : 0 | 0 : 0 | 0 : 0 | 0 : 0 | 0 : 0 | 0 : 0 | 0 : 0 | 0 : 0 | 0 : 0 | |
| приплоди | 6 | 26 | 30 | 30 | 30 | 30 | 30 | 30 | 30 | 30 | |
| М : Ж | 3 : 3 | 13 : 13 | 15 : 15 | 15 : 15 | 15 : 15 | 15 : 15 | 15 : 15 | 15 : 15 | 15 : 15 | 15 : 15 | |
| ес.запас | 31 | 51 | 60 | 60 | 60 | 60 | 60 | 60 | 60 | 60 | |
| М : Ж | 15 : 16 | 25 : 26 | 29 : 31 | 29 : 31 | 29 : 31 | 29 : 31 | 29 : 31 | 29 : 31 | 29 : 31 | 29 : 31 | |
| отпад % | 20 | 20 | 20 | 20 | 20 | 20 | 20 | 20 | 20 | 20 | |
| отпад бр. | 6 | 10 | 12 | 12 | 12 | 12 | 12 | 12 | 12 | 12 | 112 |
| М : Ж | 3 : 3 | 5 : 5 | 6 : 6 | 6 : 6 | 6 : 6 | 6 : 6 | 6 : 6 | 6 : 6 | 6 : 6 | 6 : 6 | 56 : 56 |
| отстрел+отпад | 6 | 21 | 30 | 30 | 30 | 30 | 30 | 30 | 30 | 30 | |
| М : Ж | 3 : 3 | 11 : 10 | 15 : 15 | 15 : 15 | 15 : 15 | 15 : 15 | 15 : 15 | 15 : 15 | 15 : 15 | 15 : 15 | |
| Отстрел | 0 | 11 | 18 | 18 | 18 | 18 | 18 | 18 | 18 | 18 | 155 |
| М : Ж | 0 : 0 | 6 : 5 | 9 : 9 | 9 : 9 | 9 : 9 | 9 : 9 | 9 : 9 | 9 : 9 | 9 : 9 | 9 : 9 | 78 : 77 |
| Фураж: КНЦ-т | 0.07 | 0.115 | 0.135 | 0.135 | 0.135 | 0.135 | 0.135 | 0.135 | 0.135 | 0.135 | 1.3 |

ПЕРСПЕКТИВЕН ПЛАН ЗА РАЗВИТИЕ НА ДИВЕЧОВИТЕ ЗАПАСИ ПРЕЗ СЛЕДВАЩИЯ 10-ГОДИШЕН ПЕРИОД

| Година | СЛР "Попово" | | | | | Вид дивеч: Яребица (II) в ЛР на ЛД 35 "Попово" | | | | | Всичко: |
|-----------------|--------------|-----------|-----------|-----------|-----------|------------------------------------------------|-----------|-----------|-----------|-----------|------------|
| | 2021 | 2022 | 2023 | 2024 | 2025 | 2026 | 2027 | 2028 | 2029 | 2030 | |
| прол.запас | 15 | 36 | 36 | 36 | 36 | 36 | 36 | 36 | 36 | 36 | |
| М : Ж | 8 : 7 | 18 : 18 | 18 : 18 | 18 : 18 | 18 : 18 | 18 : 18 | 18 : 18 | 18 : 18 | 18 : 18 | 18 : 18 | |
| пол.съот. | 1.0 : 1.0 | 1.0 : 1.0 | 1.0 : 1.0 | 1.0 : 1.0 | 1.0 : 1.0 | 1 : 1 | 1 : 1 | 1.0 : 1 | 1.0 : 1 | 1.0 : 1 | |
| Кпр(общ.зап.) | 1.0 | 1.0 | 1.0 | 1.0 | 1.0 | 1.0 | 1.0 | 1.0 | 1.0 | 1.0 | |
| доставка | 20 | 0 | 0 | 0 | 0 | 0 | 0 | 0 | 0 | 0 | 20 |
| М : Ж | 10 : 10 | 0 : 0 | 0 : 0 | 0 : 0 | 0 : 0 | 0 : 0 | 0 : 0 | 0 : 0 | 0 : 0 | 0 : 0 | |
| приплоди | 16 | 36 | 36 | 36 | 36 | 36 | 36 | 36 | 36 | 36 | |
| М : Ж | 8 : 8 | 18 : 18 | 18 : 18 | 18 : 18 | 18 : 18 | 18 : 18 | 18 : 18 | 18 : 18 | 18 : 18 | 18 : 18 | |
| ес.запас | 51 | 72 | 72 | 72 | 72 | 72 | 72 | 72 | 72 | 72 | |
| М : Ж | 26 : 25 | 36 : 36 | 36 : 36 | 36 : 36 | 36 : 36 | 36 : 36 | 36 : 36 | 36 : 36 | 36 : 36 | 36 : 36 | |
| отпад % | 20 | 20 | 20 | 20 | 20 | 20 | 20 | 20 | 20 | 20 | |
| отпад бр. | 10 | 14 | 14 | 14 | 14 | 14 | 14 | 14 | 14 | 14 | 136 |
| М : Ж | 5 : 5 | 7 : 7 | 7 : 7 | 7 : 7 | 7 : 7 | 7 : 7 | 7 : 7 | 7 : 7 | 7 : 7 | 7 : 7 | 68 : 68 |
| отстрел+отпад | 15 | 36 | 36 | 36 | 36 | 36 | 36 | 36 | 36 | 36 | |
| М : Ж | 8 : 7 | 18 : 18 | 18 : 18 | 18 : 18 | 18 : 18 | 18 : 18 | 18 : 18 | 18 : 18 | 18 : 18 | 18 : 18 | |
| Отстрел | 5 | 22 | 22 | 22 | 22 | 22 | 22 | 22 | 22 | 22 | 203 |
| М : Ж | 3 : 2 | 11 : 11 | 11 : 11 | 11 : 11 | 11 : 11 | 11 : 11 | 11 : 11 | 11 : 11 | 11 : 11 | 11 : 11 | 102 : 101 |
| Фураж: КНЦ-т | 0.11 | 0.162 | 0.162 | 0.162 | 0.162 | 0.162 | 0.162 | 0.162 | 0.162 | 0.162 | 1.6 |

ПЕРСПЕКТИВЕН ПЛАН ЗА РАЗВИТИЕ НА ДИВЕЧОВИТЕ ЗАПАСИ ПРЕЗ СЛЕДВАЩИЯ 10-ГОДИШЕН ПЕРИОД

| Година | СЛР "Попово" | | | Вид дивеч: Яребица (II) в ЛР на ЛД 36 "Посабина" | | | | | | | Всичко: |
|-----------------|--------------|-----------|-----------|--------------------------------------------------|-----------|-----------|-----------|-----------|-----------|-----------|----------|
| | 2021 | 2022 | 2023 | 2024 | 2025 | 2026 | 2027 | 2028 | 2029 | 2030 | |
| прол.запас | 20 | 32 | 40 | 40 | 40 | 40 | 40 | 40 | 40 | 40 | |
| М : Ж | 10 : 10 | 16 : 16 | 20 : 20 | 20 : 20 | 20 : 20 | 20 : 20 | 20 : 20 | 20 : 20 | 20 : 20 | 20 : 20 | |
| пол.съот. | 1.0 : 1.0 | 1.0 : 1.0 | 1.0 : 1.0 | 1.0 : 1.0 | 1.0 : 1.0 | 1 : 1 | 1 : 1 | 1.0 : 1 | 1.0 : 1 | 1.0 : 1 | |
| Кпр(общ.зап.) | 1.0 | 1.0 | 1.0 | 1.0 | 1.0 | 1.0 | 1.0 | 1.0 | 1.0 | 1.0 | |
| доставка | 0 | 0 | 0 | 0 | 0 | 0 | 0 | 0 | 0 | 0 | 0 |
| М : Ж | 0 : 0 | 0 : 0 | 0 : 0 | 0 : 0 | 0 : 0 | 0 : 0 | 0 : 0 | 0 : 0 | 0 : 0 | 0 : 0 | |
| приплоди | 20 | 32 | 40 | 40 | 40 | 40 | 40 | 40 | 40 | 40 | |
| М : Ж | 10 : 10 | 16 : 16 | 20 : 20 | 20 : 20 | 20 : 20 | 20 : 20 | 20 : 20 | 20 : 20 | 20 : 20 | 20 : 20 | |
| ес.запас | 40 | 64 | 80 | 80 | 80 | 80 | 80 | 80 | 80 | 80 | |
| М : Ж | 20 : 20 | 32 : 32 | 40 : 40 | 40 : 40 | 40 : 40 | 40 : 40 | 40 : 40 | 40 : 40 | 40 : 40 | 40 : 40 | |
| отпад % | 20 | 20 | 20 | 20 | 20 | 20 | 20 | 20 | 20 | 20 | |
| отпад бр. | 8 | 12 | 16 | 16 | 16 | 16 | 16 | 16 | 16 | 16 | |
| М : Ж | 4 : 4 | 6 : 6 | 8 : 8 | 8 : 8 | 8 : 8 | 8 : 8 | 8 : 8 | 8 : 8 | 8 : 8 | 8 : 8 | |
| отстрел+отпад | 8 | 24 | 40 | 40 | 40 | 40 | 40 | 40 | 40 | 40 | |
| М : Ж | 4 : 4 | 12 : 12 | 20 : 20 | 20 : 20 | 20 : 20 | 20 : 20 | 20 : 20 | 20 : 20 | 20 : 20 | 20 : 20 | |
| Отстрел | 0 | 12 | 24 | 24 | 24 | 24 | 24 | 24 | 24 | 24 | |
| М : Ж | 0 : 0 | 6 : 6 | 12 : 12 | 12 : 12 | 12 : 12 | 12 : 12 | 12 : 12 | 12 : 12 | 12 : 12 | 12 : 12 | |
| Фураж: КНЦ-т | 0.09 | 0.144 | 0.180 | 0.180 | 0.180 | 0.180 | 0.180 | 0.180 | 0.180 | 0.180 | 1.7 |

ПЕРСПЕКТИВЕН ПЛАН ЗА РАЗВИТИЕ НА ДИВЕЧОВИТЕ ЗАПАСИ ПРЕЗ СЛЕДВАЩИЯ 10-ГОДИШЕН ПЕРИОД

| Година | СЛР "Попово" | | | Вид дивеч: Яребица (II) в ЛР на ЛД 37 "Росина" | | | | | | | Всичко: |
|-----------------|--------------|-----------|-----------|------------------------------------------------|-----------|-----------|-----------|-----------|-----------|-----------|------------|
| | 2021 | 2022 | 2023 | 2024 | 2025 | 2026 | 2027 | 2028 | 2029 | 2030 | |
| прол.запас | 10 | 32 | 32 | 32 | 32 | 32 | 32 | 32 | 32 | 32 | |
| М : Ж | 5 : 5 | 16 : 16 | 16 : 16 | 16 : 16 | 16 : 16 | 16 : 16 | 16 : 16 | 16 : 16 | 16 : 16 | 16 : 16 | |
| пол.съот. | 1.0 : 1.0 | 1.0 : 1.0 | 1.0 : 1.0 | 1.0 : 1.0 | 1.0 : 1.0 | 1 : 1 | 1 : 1 | 1.0 : 1 | 1.0 : 1 | 1.0 : 1 | |
| Кпр(общ.зап.) | 1.0 | 1.0 | 1.0 | 1.0 | 1.0 | 1.0 | 1.0 | 1.0 | 1.0 | 1.0 | |
| доставка | 20 | 0 | 0 | 0 | 0 | 0 | 0 | 0 | 0 | 0 | 20 |
| М : Ж | 10 : 10 | 0 : 0 | 0 : 0 | 0 : 0 | 0 : 0 | 0 : 0 | 0 : 0 | 0 : 0 | 0 : 0 | 0 : 0 | |
| приплоди | 10 | 32 | 32 | 32 | 32 | 32 | 32 | 32 | 32 | 32 | |
| М : Ж | 5 : 5 | 16 : 16 | 16 : 16 | 16 : 16 | 16 : 16 | 16 : 16 | 16 : 16 | 16 : 16 | 16 : 16 | 16 : 16 | |
| ес.запас | 40 | 64 | 64 | 64 | 64 | 64 | 64 | 64 | 64 | 64 | |
| М : Ж | 20 : 20 | 32 : 32 | 32 : 32 | 32 : 32 | 32 : 32 | 32 : 32 | 32 : 32 | 32 : 32 | 32 : 32 | 32 : 32 | |
| отпад % | 20 | 20 | 20 | 20 | 20 | 20 | 20 | 20 | 20 | 20 | |
| отпад бр. | 8 | 12 | 12 | 12 | 12 | 12 | 12 | 12 | 12 | 12 | 116 |
| М : Ж | 4 : 4 | 6 : 6 | 6 : 6 | 6 : 6 | 6 : 6 | 6 : 6 | 6 : 6 | 6 : 6 | 6 : 6 | 6 : 6 | 58 : 58 |
| отстрел+отпад | 8 | 32 | 32 | 32 | 32 | 32 | 32 | 32 | 32 | 32 | |
| М : Ж | 4 : 4 | 16 : 16 | 16 : 16 | 16 : 16 | 16 : 16 | 16 : 16 | 16 : 16 | 16 : 16 | 16 : 16 | 16 : 16 | |
| Отстрел | 0 | 20 | 20 | 20 | 20 | 20 | 20 | 20 | 20 | 20 | 180 |
| М : Ж | 0 : 0 | 10 : 10 | 10 : 10 | 10 : 10 | 10 : 10 | 10 : 10 | 10 : 10 | 10 : 10 | 10 : 10 | 10 : 10 | 90 : 90 |
| Фураж: КНЦ-т | 0.09 | 0.144 | 0.144 | 0.144 | 0.144 | 0.144 | 0.144 | 0.144 | 0.144 | 0.144 | 1.4 |

ПЕРСПЕКТИВЕН ПЛАН ЗА РАЗВИТИЕ НА ДИВЕЧОВИТЕ ЗАПАСИ ПРЕЗ СЛЕДВАЩИЯ 10-ГОДИШЕН ПЕРИОД

| Година | СЛР "Попово" | | | | | Вид дивеч: Яребица (II) в ЛР на ЛД 38 "Содина" | | | | | Всичко: |
|-----------------|--------------|-----------|-----------|-----------|-----------|------------------------------------------------|-----------|-----------|-----------|-----------|------------|
| | 2021 | 2022 | 2023 | 2024 | 2025 | 2026 | 2027 | 2028 | 2029 | 2030 | |
| прол.запас | 14 | 38 | 50 | 50 | 50 | 50 | 50 | 50 | 50 | 50 | |
| М : Ж | 7 : 7 | 19 : 19 | 25 : 25 | 25 : 25 | 25 : 25 | 25 : 25 | 25 : 25 | 25 : 25 | 25 : 25 | 25 : 25 | |
| пол.съот. | 1.0 : 1.0 | 1.0 : 1.0 | 1.0 : 1.0 | 1.0 : 1.0 | 1.0 : 1.0 | 1 : 1 | 1 : 1 | 1.0 : 1 | 1.0 : 1 | 1.0 : 1 | |
| Кпр(общ.зап.) | 1.0 | 1.0 | 1.0 | 1.0 | 1.0 | 1.0 | 1.0 | 1.0 | 1.0 | 1.0 | |
| доставка | 20 | 0 | 0 | 0 | 0 | 0 | 0 | 0 | 0 | 0 | 20 |
| М : Ж | 10 : 10 | 0 : 0 | 0 : 0 | 0 : 0 | 0 : 0 | 0 : 0 | 0 : 0 | 0 : 0 | 0 : 0 | 0 : 0 | |
| приплоди | 14 | 38 | 50 | 50 | 50 | 50 | 50 | 50 | 50 | 50 | |
| М : Ж | 7 : 7 | 19 : 19 | 25 : 25 | 25 : 25 | 25 : 25 | 25 : 25 | 25 : 25 | 25 : 25 | 25 : 25 | 25 : 25 | |
| ес.запас | 48 | 76 | 100 | 100 | 100 | 100 | 100 | 100 | 100 | 100 | |
| М : Ж | 24 : 24 | 38 : 38 | 50 : 50 | 50 : 50 | 50 : 50 | 50 : 50 | 50 : 50 | 50 : 50 | 50 : 50 | 50 : 50 | |
| отпад % | 20 | 20 | 20 | 20 | 20 | 20 | 20 | 20 | 20 | 20 | |
| отпад бр. | 10 | 16 | 20 | 20 | 20 | 20 | 20 | 20 | 20 | 20 | 186 |
| М : Ж | 5 : 5 | 8 : 8 | 10 : 10 | 10 : 10 | 10 : 10 | 10 : 10 | 10 : 10 | 10 : 10 | 10 : 10 | 10 : 10 | 93 : 93 |
| отстрел+отпад | 10 | 26 | 50 | 50 | 50 | 50 | 50 | 50 | 50 | 50 | |
| М : Ж | 5 : 5 | 13 : 13 | 25 : 25 | 25 : 25 | 25 : 25 | 25 : 25 | 25 : 25 | 25 : 25 | 25 : 25 | 25 : 25 | |
| Отстрел | 0 | 10 | 30 | 30 | 30 | 30 | 30 | 30 | 30 | 30 | 250 |
| М : Ж | 0 : 0 | 5 : 5 | 15 : 15 | 15 : 15 | 15 : 15 | 15 : 15 | 15 : 15 | 15 : 15 | 15 : 15 | 15 : 15 | 125 : 125 |
| Фураж: КНЦ-т | 0.11 | 0.171 | 0.225 | 0.225 | 0.225 | 0.225 | 0.225 | 0.225 | 0.225 | 0.225 | 2.1 |

ПЕРСПЕКТИВЕН ПЛАН ЗА РАЗВИТИЕ НА ДИВЕЧОВИТЕ ЗАПАСИ ПРЕЗ СЛЕДВАЩИЯ 10-ГОДИШЕН ПЕРИОД

| Година | СЛР "Попово" | | | | | Вид дивеч: Яребица (II) в ЛР на ЛД 39 "Светлен" | | | | | Всичко: |
|-----------------|--------------|-----------|-----------|-----------|-----------|-------------------------------------------------|-----------|-----------|-----------|-----------|------------|
| | 2021 | 2022 | 2023 | 2024 | 2025 | 2026 | 2027 | 2028 | 2029 | 2030 | |
| прол.запас | 15 | 41 | 58 | 58 | 58 | 58 | 58 | 58 | 58 | 58 | |
| М : Ж | 8 : 7 | 21 : 20 | 29 : 29 | 29 : 29 | 29 : 29 | 29 : 29 | 29 : 29 | 29 : 29 | 29 : 29 | 29 : 29 | |
| пол.съот. | 1.0 : 1.0 | 1.0 : 1.0 | 1.0 : 1.0 | 1.0 : 1.0 | 1.0 : 1.0 | 1 : 1 | 1 : 1 | 1.0 : 1 | 1.0 : 1 | 1.0 : 1 | |
| Кпр(общ.зап.) | 1.0 | 1.0 | 1.0 | 1.0 | 1.0 | 1.0 | 1.0 | 1.0 | 1.0 | 1.0 | |
| доставка | 20 | 0 | 0 | 0 | 0 | 0 | 0 | 0 | 0 | 0 | 20 |
| М : Ж | 10 : 10 | 0 : 0 | 0 : 0 | 0 : 0 | 0 : 0 | 0 : 0 | 0 : 0 | 0 : 0 | 0 : 0 | 0 : 0 | |
| приплоди | 16 | 42 | 58 | 58 | 58 | 58 | 58 | 58 | 58 | 58 | |
| М : Ж | 8 : 8 | 21 : 21 | 29 : 29 | 29 : 29 | 29 : 29 | 29 : 29 | 29 : 29 | 29 : 29 | 29 : 29 | 29 : 29 | |
| ес.запас | 51 | 83 | 116 | 116 | 116 | 116 | 116 | 116 | 116 | 116 | |
| М : Ж | 26 : 25 | 42 : 41 | 58 : 58 | 58 : 58 | 58 : 58 | 58 : 58 | 58 : 58 | 58 : 58 | 58 : 58 | 58 : 58 | |
| отпад % | 20 | 20 | 20 | 20 | 20 | 20 | 20 | 20 | 20 | 20 | |
| отпад бр. | 10 | 16 | 24 | 24 | 24 | 24 | 24 | 24 | 24 | 24 | 218 |
| М : Ж | 5 : 5 | 8 : 8 | 12 : 12 | 12 : 12 | 12 : 12 | 12 : 12 | 12 : 12 | 12 : 12 | 12 : 12 | 12 : 12 | 109 : 109 |
| отстрел+отпад | 10 | 25 | 58 | 58 | 58 | 58 | 58 | 58 | 58 | 58 | |
| М : Ж | 5 : 5 | 13 : 12 | 29 : 29 | 29 : 29 | 29 : 29 | 29 : 29 | 29 : 29 | 29 : 29 | 29 : 29 | 29 : 29 | |
| Отстрел | 0 | 9 | 34 | 34 | 34 | 34 | 34 | 34 | 34 | 34 | 281 |
| М : Ж | 0 : 0 | 5 : 4 | 17 : 17 | 17 : 17 | 17 : 17 | 17 : 17 | 17 : 17 | 17 : 17 | 17 : 17 | 17 : 17 | 141 : 140 |
| Фураж: КНЦ-т | 0.11 | 0.187 | 0.261 | 0.261 | 0.261 | 0.261 | 0.261 | 0.261 | 0.261 | 0.261 | 2.4 |

ПЕРСПЕКТИВЕН ПЛАН ЗА РАЗВИТИЕ НА ДИВЕЧОВИТЕ ЗАПАСИ ПРЕЗ СЛЕДВАЩИЯ 10-ГОДИШЕН ПЕРИОД

| Година | СЛР "Попово" | | | | | Вид дивеч: Яребица (II) в ЛР на ЛД 40 "Сеячи" | | | | | Всичко: |
|-----------------|--------------|-----------|-----------|-----------|-----------|-----------------------------------------------|-----------|-----------|-----------|-----------|------------|
| | 2021 | 2022 | 2023 | 2024 | 2025 | 2026 | 2027 | 2028 | 2029 | 2030 | |
| прол.запас | 10 | 32 | 32 | 32 | 32 | 32 | 32 | 32 | 32 | 32 | |
| М : Ж | 5 : 5 | 16 : 16 | 16 : 16 | 16 : 16 | 16 : 16 | 16 : 16 | 16 : 16 | 16 : 16 | 16 : 16 | 16 : 16 | |
| пол.съот. | 1.0 : 1.0 | 1.0 : 1.0 | 1.0 : 1.0 | 1.0 : 1.0 | 1.0 : 1.0 | 1 : 1 | 1 : 1 | 1.0 : 1 | 1.0 : 1 | 1.0 : 1 | |
| Кпр(общ.зап.) | 1.0 | 1.0 | 1.0 | 1.0 | 1.0 | 1.0 | 1.0 | 1.0 | 1.0 | 1.0 | |
| доставка | 20 | 0 | 0 | 0 | 0 | 0 | 0 | 0 | 0 | 0 | 20 |
| М : Ж | 10 : 10 | 0 : 0 | 0 : 0 | 0 : 0 | 0 : 0 | 0 : 0 | 0 : 0 | 0 : 0 | 0 : 0 | 0 : 0 | |
| приплоди | 10 | 32 | 32 | 32 | 32 | 32 | 32 | 32 | 32 | 32 | |
| М : Ж | 5 : 5 | 16 : 16 | 16 : 16 | 16 : 16 | 16 : 16 | 16 : 16 | 16 : 16 | 16 : 16 | 16 : 16 | 16 : 16 | |
| ес.запас | 40 | 64 | 64 | 64 | 64 | 64 | 64 | 64 | 64 | 64 | |
| М : Ж | 20 : 20 | 32 : 32 | 32 : 32 | 32 : 32 | 32 : 32 | 32 : 32 | 32 : 32 | 32 : 32 | 32 : 32 | 32 : 32 | |
| отпад % | 20 | 20 | 20 | 20 | 20 | 20 | 20 | 20 | 20 | 20 | |
| отпад бр. | 8 | 12 | 12 | 12 | 12 | 12 | 12 | 12 | 12 | 12 | 116 |
| М : Ж | 4 : 4 | 6 : 6 | 6 : 6 | 6 : 6 | 6 : 6 | 6 : 6 | 6 : 6 | 6 : 6 | 6 : 6 | 6 : 6 | 58 : 58 |
| отстрел+отпад | 8 | 32 | 32 | 32 | 32 | 32 | 32 | 32 | 32 | 32 | |
| М : Ж | 4 : 4 | 16 : 16 | 16 : 16 | 16 : 16 | 16 : 16 | 16 : 16 | 16 : 16 | 16 : 16 | 16 : 16 | 16 : 16 | |
| Отстрел | 0 | 20 | 20 | 20 | 20 | 20 | 20 | 20 | 20 | 20 | 180 |
| М : Ж | 0 : 0 | 10 : 10 | 10 : 10 | 10 : 10 | 10 : 10 | 10 : 10 | 10 : 10 | 10 : 10 | 10 : 10 | 10 : 10 | 90 : 90 |
| Фураж: КНЦ-т | 0.09 | 0.144 | 0.144 | 0.144 | 0.144 | 0.144 | 0.144 | 0.144 | 0.144 | 0.144 | 1.4 |

ПЕРСПЕКТИВЕН ПЛАН ЗА РАЗВИТИЕ НА ДИВЕЧОВИТЕ ЗАПАСИ ПРЕЗ СЛЕДВАЩИЯ 10-ГОДИШЕН ПЕРИОД

| Година | СЛР "Попово" | | | Вид дивеч: Яребица (II) в ЛР на ЛД 41 "Славяново" | | | | | | | Всичко: |
|-----------------|--------------|-----------|-----------|---------------------------------------------------|-----------|-----------|-----------|-----------|-----------|-----------|------------|
| | 2021 | 2022 | 2023 | 2024 | 2025 | 2026 | 2027 | 2028 | 2029 | 2030 | |
| прол.запас | 15 | 41 | 58 | 58 | 58 | 58 | 58 | 58 | 58 | 58 | |
| М : Ж | 8 : 7 | 21 : 20 | 29 : 29 | 29 : 29 | 29 : 29 | 29 : 29 | 29 : 29 | 29 : 29 | 29 : 29 | 29 : 29 | |
| пол.съот. | 1.0 : 1.0 | 1.0 : 1.0 | 1.0 : 1.0 | 1.0 : 1.0 | 1.0 : 1.0 | 1 : 1 | 1 : 1 | 1.0 : 1 | 1.0 : 1 | 1.0 : 1 | |
| Кпр(общ.зап.) | 1.0 | 1.0 | 1.0 | 1.0 | 1.0 | 1.0 | 1.0 | 1.0 | 1.0 | 1.0 | |
| доставка | 20 | 0 | 0 | 0 | 0 | 0 | 0 | 0 | 0 | 0 | 20 |
| М : Ж | 10 : 10 | 0 : 0 | 0 : 0 | 0 : 0 | 0 : 0 | 0 : 0 | 0 : 0 | 0 : 0 | 0 : 0 | 0 : 0 | |
| приплоди | 16 | 42 | 58 | 58 | 58 | 58 | 58 | 58 | 58 | 58 | |
| М : Ж | 8 : 8 | 21 : 21 | 29 : 29 | 29 : 29 | 29 : 29 | 29 : 29 | 29 : 29 | 29 : 29 | 29 : 29 | 29 : 29 | |
| ес.запас | 51 | 83 | 116 | 116 | 116 | 116 | 116 | 116 | 116 | 116 | |
| М : Ж | 26 : 25 | 42 : 41 | 58 : 58 | 58 : 58 | 58 : 58 | 58 : 58 | 58 : 58 | 58 : 58 | 58 : 58 | 58 : 58 | |
| отпад % | 20 | 20 | 20 | 20 | 20 | 20 | 20 | 20 | 20 | 20 | |
| отпад бр. | 10 | 16 | 24 | 24 | 24 | 24 | 24 | 24 | 24 | 24 | 218 |
| М : Ж | 5 : 5 | 8 : 8 | 12 : 12 | 12 : 12 | 12 : 12 | 12 : 12 | 12 : 12 | 12 : 12 | 12 : 12 | 12 : 12 | 109 : 109 |
| отстрел+отпад | 10 | 25 | 58 | 58 | 58 | 58 | 58 | 58 | 58 | 58 | |
| М : Ж | 5 : 5 | 13 : 12 | 29 : 29 | 29 : 29 | 29 : 29 | 29 : 29 | 29 : 29 | 29 : 29 | 29 : 29 | 29 : 29 | |
| Отстрел | 0 | 9 | 34 | 34 | 34 | 34 | 34 | 34 | 34 | 34 | 281 |
| М : Ж | 0 : 0 | 5 : 4 | 17 : 17 | 17 : 17 | 17 : 17 | 17 : 17 | 17 : 17 | 17 : 17 | 17 : 17 | 17 : 17 | 141 : 140 |
| Фураж: КНЦ-т | 0.11 | 0.187 | 0.261 | 0.261 | 0.261 | 0.261 | 0.261 | 0.261 | 0.261 | 0.261 | 2.4 |

3. Формиране на едродивечовите запаси по пол и възраст.

Оптималните полови и възрастови структури на запасите на едрия дивеч над 50 броя са отразени графично и таблично по възрастови групи в табл. № 8 и № 9.

В графичното изображение със знак "+" са отразени процентите на наличните живи индивиди след раждането на приплодите и със знак "O" – процентите на предвидените за отстрел и отпад, равен на ежегодния прираст.

Табличното изображение отразява съответните бройки животни полове и възрастови групи, които трябва да се поддържат при достигнат допустим запас.

Постигането и поддържането на препоръчителните полови и възрастови структури на едродивечовите запаси ще се осъществява чрез естествения прираст, селекционния отстрел и улова на жив дивеч за разселване в други райони.

За да се осъществи принципа на постоянство и равномерност в ползването трябва да се спазва планираната средна отстрелна възраст (V_0), която при достигнат допустим запас е в обратно – пропорционална зависимост с коефициента на прираст спрямо общия запас:

$$V_0 = \frac{1}{K \text{ прираст спрямо общия запас}}$$

Предвидените за ежегоден отстрел животни по възрастови групи при достигнат допустим запас са посочени в таблица № 8. В противен случай ще се получи отклонение от планираната средна възраст на съответната популация. Това от своя страна ще доведе до промяна на прираста и възрастовата и структура.

На практика трудно се осъществява планираната отстрелна възраст (V_0), като за това е необходимо своевременно да се изчислява съществуващото отклонение от планната и стойност. Направеното отклонение може да се отстрани чрез съответен отстрел през следващата година. Изчислението му става по формулата:

$$X = \frac{(\phi V_0 - V_0)}{V_0}$$

Където: ϕ . V_0 – фактическата средна отстрелна възраст.

V_0 – планна средна отстрелна възраст.

За да стане възможно проследяването на динамиката на развитие на отделните популации, задължително условие, освен пролетната таксация, е и воденето на дневници за наблюдение на дивеча от ръководителите на охранителните участъци. В тях трябва да се отразява не само бройката на животните, но и пола, възрастта и състоянието им.

Таблица № 8 и №9

| Популяция на Благороден елен (II) допустим запас 164 бр. I.ЛСК "Еленово" | | Оптимална структура ТП ДЛС "Черни Лом" Цел:- Здрава и жизнена популяция | |
|-----------------------------------------------------------------------------|-----------------------------|----------------------------------------------------------------------------|---|
| МЪЖКИ | ГОДИНИ | ЖЕНСКИ | |
| | 0 12 | | |
| | + 11 | | |
| | 0+ 10 00 | | |
| | ++ 9 ++0 | | |
| | <u>0++</u> 8 +++ | | |
| | +++ 7 +++0 | | |
| | +++ 6 ++++ | | |
| | <u>0+++</u> 5 ++++0 | | |
| | ++++ 4 +++++ | | |
| | 00++++ 3 +++++ | | |
| | <u>000+++++</u> 2 +++++000 | | |
| | <u>000+++++</u> 1 ++++++000 | | |
| | <u>00+++++</u> 0 ++++++000 | | |
| | ∴ | | |
| % | 15 10 5 | 5 10 15 | % |
| полово съотношение: М : Ж 1 : 1 | | | |
| коэффициент на прираст 0,28 върху общия запас | | | |
| троф.зряла възраст 12 год. Мъжки, 10 год. Женски | | | |
| средна възраст 4,2 год. Мъжки, 4,2 год.женски 4,2 год.общо | | | |
| отстрелна възраст 3,6 год. Мъжки, 3,6 год.женски 3,6 год.общо | | | |

| Бл.елен - допустим запас - броя 164 | | | | | | бонитет II | | | | |
|-------------------------------------|-----------------------|-------------------|-----------|--------------------|-----------|-----------------------|-------------------|-----------|--------------------|-----------|
| възрастова | м ъ ж к и | | | | | ж е н с к и | | | | |
| група | възрас т години | Допустим запас | | Отстрел и отпад | | възрас т години | Допустим запас | | Отстрел и отпад | |
| | | % | броя | % | броя | | % | броя | % | броя |
| приплоди | - | - | - | 2 | 3 | - | - | - | 3 | 5 |
| шилари | 1 | 12 | 10 | 3 | 5 | | | | - | |
| млади | 2-4 | 19 | 16 | 5 | 8 | 1 | 11 | 8 | 3 | 5 |
| средновъз. | 5-7 | 10 | 8 | 1 | 2 | - | | | - | |
| зрели | 8-12 | 9 | 6 | 3 | 5 | 2-8 | 39 | 28 | 8 | 13 |
| общо | | 50 | 82 | 14 | 23 | | 50 | 82 | 14 | 23 |

Таблица № 8 и №9

| Популяция на Благороден елен (II) допустим запас 70 бр. II.ЛСК "Росина" | | Оптимална структура ТП ДЛС "Черни Лом" Цел:- Здрава и жизнена популяция | |
|----------------------------------------------------------------------------|-----------------------------|----------------------------------------------------------------------------|---|
| МЪЖКИ | ГОДИНИ | ЖЕНСКИ | |
| | 0 12 | | |
| | + 11 | | |
| | 0+ 10 00 | | |
| | ++ 9 ++0 | | |
| | <u>0++</u> 8 +++ | | |
| | +++ 7 +++0 | | |
| | +++ 6 ++++ | | |
| | <u>0+++</u> 5 ++++0 | | |
| | ++++ 4 +++++ | | |
| | 00++++ 3 +++++ | | |
| | <u>000+++++</u> 2 +++++000 | | |
| | <u>000+++++</u> 1 ++++++000 | | |
| | <u>00+++++</u> 0 ++++++000 | | |
| | ∴ | | |
| % | 15 10 5 | 5 10 15 | % |
| полово съотношение: М : Ж 1 : 1 | | | |
| коэффициент на прираст 0,28 върху общия запас | | | |
| троф.зряла възраст 12 год. Мъжки, 10 год. Женски | | | |
| средна възраст 4,2 год. Мъжки, 4,2 год.женски 4,2 год.общо | | | |
| отстрелна възраст 3,6 год. Мъжки, 3,6 год.женски 3,6 год.общо | | | |

Бл.елен - допустим запас - броя 70

бонитет II

| възрастова група | м ъ ж к и | | | | | ж е н с к и | | | | |
|------------------|-----------------|----------------|-----------|-----------------|-----------|-----------------|----------------|-----------|-----------------|-----------|
| | възрас т години | Допустим запас | | Отстрел и отпад | | възрас т години | Допустим запас | | Отстрел и отпад | |
| | | % | броя | % | броя | | % | броя | % | броя |
| приплоди | - | - | - | 2 | 1 | - | - | - | 3 | 2 |
| шилари | 1 | 12 | 9 | 3 | 2 | | | | - | |
| млади | 2-4 | 19 | 13 | 5 | 4 | 1 | 11 | 8 | 3 | 2 |
| средновъз. | 5-7 | 10 | 7 | 1 | 1 | - | | | - | |
| зрели | 8-12 | 9 | 6 | 3 | 2 | 2-8 | 39 | 27 | 8 | 6 |
| общо | | 50 | 35 | 14 | 10 | | 50 | 35 | 14 | 10 |

Таблица № 8 и №9

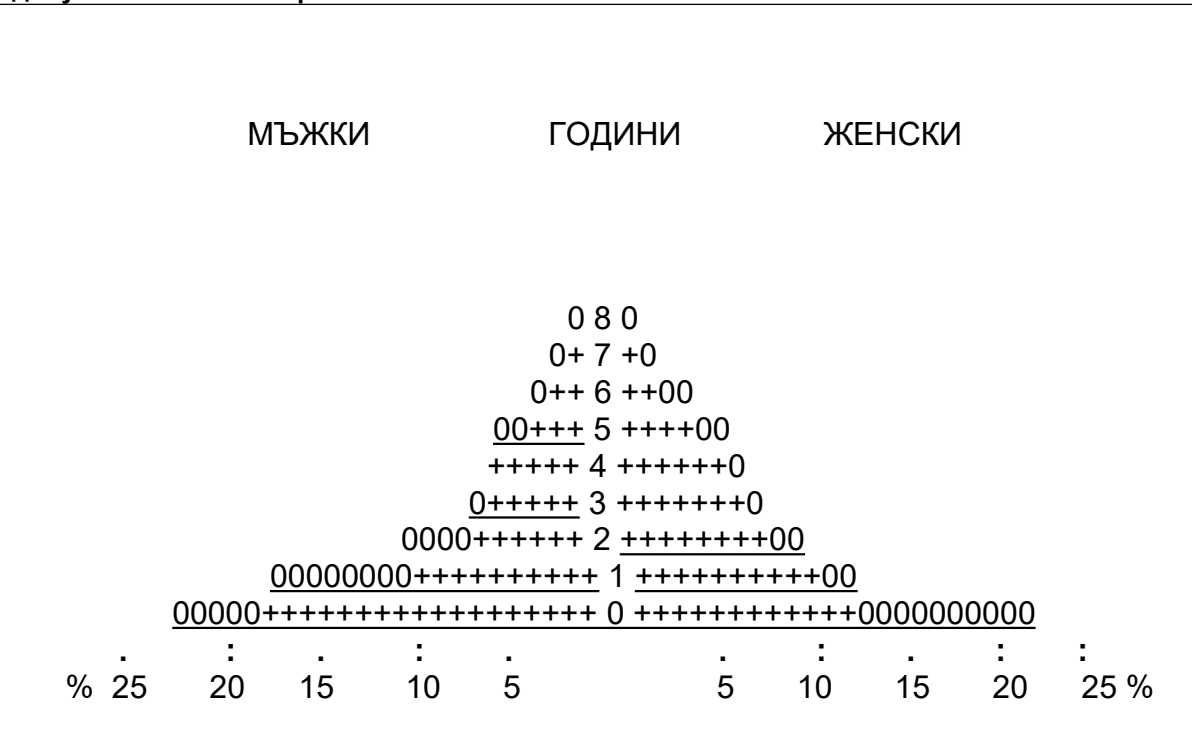
| Популяция на Благороден елен (II) допустим запас 346 бр. СЛР "Попово" | | Оптимална структура ТП ДЛС "Черни Лом" Цел:- Здрава и жизнена популяция | |
|--------------------------------------------------------------------------|-----------------------------|----------------------------------------------------------------------------|---|
| МЪЖКИ | ГОДИНИ | ЖЕНСКИ | |
| | 0 12 | | |
| | + 11 | | |
| | 0+ 10 00 | | |
| | ++ 9 ++0 | | |
| | <u>0++</u> 8 +++ | | |
| | +++ 7 ++++0 | | |
| | +++ 6 +++++ | | |
| | <u>0+++</u> 5 +++++0 | | |
| | ++++ 4 ++++++ | | |
| | 00++++ 3 ++++++ | | |
| | <u>000+++++</u> 2 +++++000 | | |
| | <u>000+++++</u> 1 ++++++000 | | |
| | <u>00+++++</u> 0 ++++++000 | | |
| | ∴ | | |
| % | 15 10 5 | 5 10 15 | % |
| полово съотношение: М : Ж 1 : 1 | | | |
| коэффициент на прираст 0,28 върху общия запас | | | |
| троф.зряла възраст 12 год. Мъжки, 10 год. Женски | | | |
| средна възраст 4,2 год. Мъжки, 4,2 год.женски 4,2 год.общо | | | |
| отстрелна възраст 3,6 год. Мъжки, 3,6 год.женски 3,6 год.общо | | | |

| Бл.елен - допустим запас - броя 346 | | | | | | бонитет II | | | | |
|-------------------------------------|-----------------------|-------------------|------|--------------------|------|-----------------------|-------------------|------|--------------------|------|
| възрастова | м ъ ж к и | | | | | ж е н с к и | | | | |
| група | възрас т години | Допустим запас | | Отстрел и отпад | | възрас т години | Допустим запас | | Отстрел и отпад | |
| | | % | броя | % | броя | | % | броя | % | броя |
| приплоди | - | - | - | 2 | 7 | - | - | - | 3 | 10 |
| шилари | 1 | 12 | 42 | 3 | 10 | | | | - | |
| млади | 2-4 | 19 | 66 | 5 | 17 | 1 | 11 | 38 | 3 | 10 |
| средновъз. | 5-7 | 10 | 34 | 1 | 4 | - | | | - | |
| зрели | 8-12 | 9 | 31 | 3 | 10 | 2-8 | 39 | 135 | 8 | 28 |
| общо | | 50 | 173 | 14 | 48 | | 50 | 173 | 14 | 48 |

| Популация на Елен лопатар в ЛСР на ДЛС ЛСК "Г.Градище" допустим запас 226 бр. | | | | Оптимална структура ДЛС "Черни Лом" Цел:- Здрава и жизнена популация | | | |
|----------------------------------------------------------------------------------|----------------|--------------------------------|-----------------------|-------------------------------------------------------------------------|----------------------|-----------------------|---|
| МЪЖКИ | | ГОДИНИ | | ЖЕНСКИ | | | |
| | | 0 11 | | | | | |
| | | 0+ 10 00 | | | | | |
| | | ++ 9 ++0 | | | | | |
| | | <u>0++</u> 8 +++ | | | | | |
| | | +++ 7 +++0 | | | | | |
| | | +++ 6 ++++ | | | | | |
| | | 0+++ 5 ++++0 | | | | | |
| | | <u>0++++</u> 4 +++++ | | | | | |
| | | 0+++++ 3 +++++ | | | | | |
| | | 000++++++ 2 ++++++000 | | | | | |
| | | <u>000++++++</u> 1 +++++++0000 | | | | | |
| | | 0000++++++ 0 +++++++0000 | | | | | |
| % | 15 | 10 | 5 | 5 | 10 | 15 | % |
| полово съотношение: М : Ж | | | | 1 : 1 | | | |
| коэффициент на прираст = 0,65 върху всички женски | | | | | | | |
| целева (трофейна) възраст 10 год. Мъжки, 10 год. Женски | | | | | | | |
| средна възраст 4,0 год. Мъжки, 4,2 год.женски 4,1 год.общо | | | | | | | |
| отстрелна възраст 3,1 год. Мъжки, 3,1 год.женски 3,1 год.общо | | | | | | | |
| М ъ ж к и | | | | Ж е н с к и | | | |
| възрастова група | възраст години | допустим запас % бр. | отстрел и отпад % бр. | възраст години | допустим запас % бр. | отстрел и отпад % бр. | |
| приплоди | - | - | 4 9 | - | - | 4 9 | |
| млади | 1 - 3 | 27 31 | 7 16 | 1 | 11 24 | 4 9 | |
| средновъзр. | 4 - 7 | 15 15 | 2 5 | - | - | - | |
| зрели | 8 -11 | 8 8 | 3 7 | 2-10 | 39 89 | 8 19 | |
| Общо: | | 50 113 | 16 37 | | 50 113 | 16 37 | |

Популяция на СЪРНА в
I. ЛСК "Еленово"
допустим запас 230 бр.

Оптим. структура ТП ДЛС "Черни Лом"
Цел:- Здрава и жизнена популяция



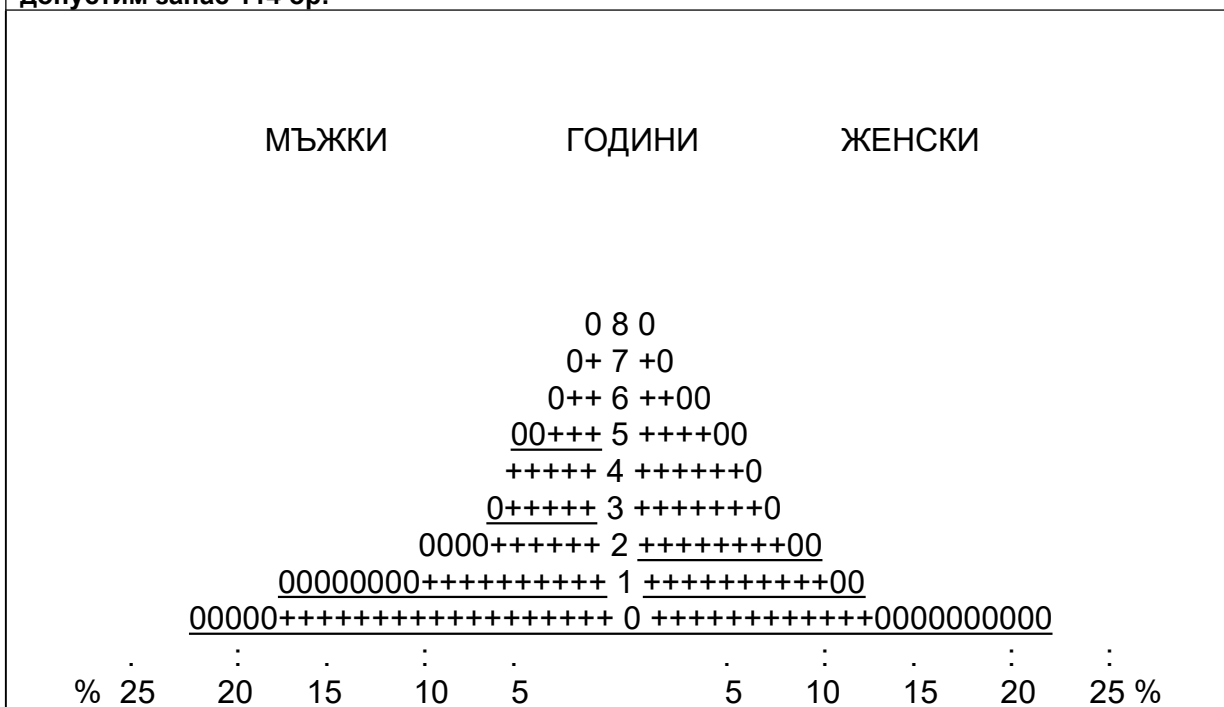
полово съотношение М : Ж 1 : 1

коэффициент на прираст = 0,9 върху всички женски
троф.(целева) възраст 8 год. Мъжки, 8 год. Женски
средна възраст 2,8 год. Мъжки, 3,2 год.женски 3,0 год.общо
отстрелна възраст 2,2 год. Мъжки, 2,3 год.женски 2,2 год.общо

| Сърна - допустим запас - броя 230 | | | | | | бонитет II | | | | |
|-----------------------------------|-------------------|-------------------|------|--------------------|------|-------------------|-------------------|------|--------------------|------|
| възрастова | м ъ ж к и | | | | | ж е н с к и | | | | |
| група | възраст години | Допустим запас | | Отстрел и отпад | | възраст години | Допустим запас | | Отстрел и отпад | |
| | | % | броя | % | броя | | % | броя | % | броя |
| | | приплоди | - | - | - | | 5 | 11 | - | - |
| млади | 1-2 | 28 | 65 | 12 | 28 | 1 | 12 | 28 | 2 | 6 |
| средновъз. | 3-4 | 11 | 25 | 1 | 2 | - | | | | |
| зрели | 5-8 | 11 | 25 | 5 | 12 | 2-8 | 38 | 87 | 10 | 23 |
| общо | | 50 | 115 | 23 | 52 | | 50 | 115 | 22 | 52 |

Популяция на СЪРНА в
2. ЛСК "Росина"
допустим запас 114 бр.

Оптим. структура ТП ДЛС "Черни Лом"
Цел:- Здрава и жизнена популяция

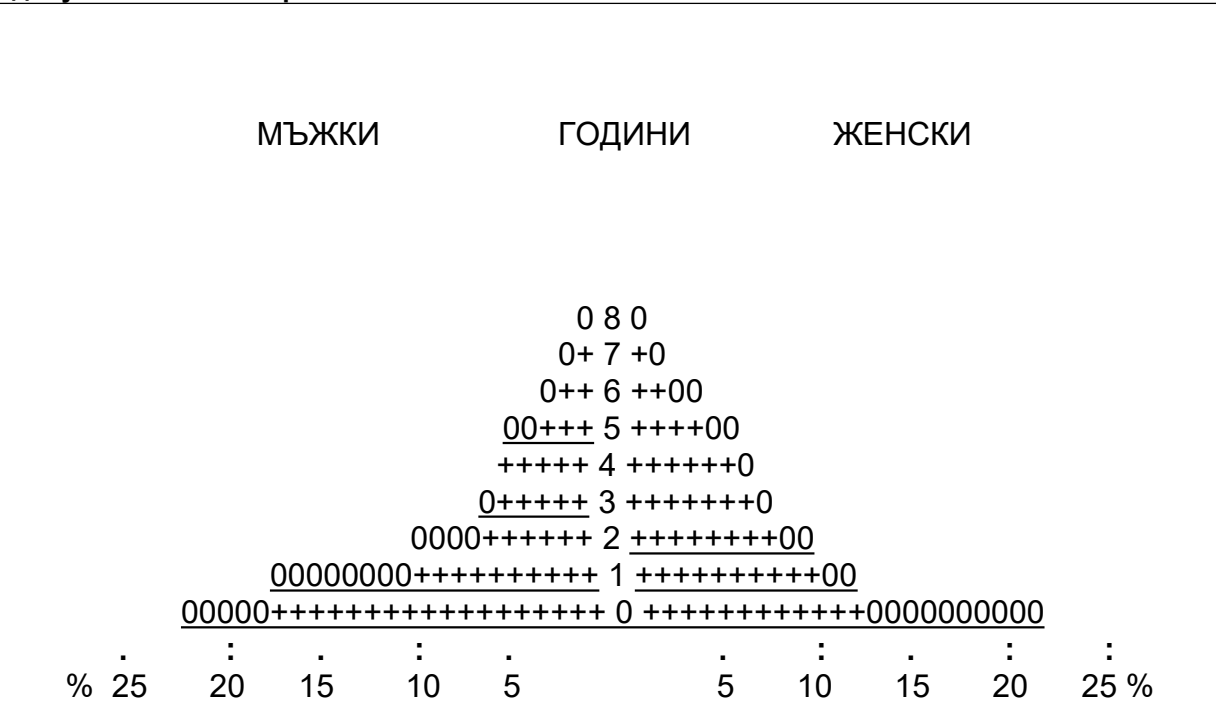


полово съотношение М : Ж 1 : 1

коэффициент на прираст = 0,9 върху всички женски
троф.(целева) възраст 8 год. Мъжки, 8 год. Женски
средна възраст 2,8 год. Мъжки, 3,2 год.женски 3,0 год.общо
отстрелна възраст 2,2 год. Мъжки, 2,3 год.женски 2,2 год.общо

| Сърна - допустим запас - броя 114 | | | | | | бонитет II | | | | |
|-----------------------------------|-------------------|-------------------|-----------|--------------------|-----------|-------------------|-------------------|-----------|--------------------|-----------|
| възрастова | м ъ ж к и | | | | | ж е н с к и | | | | |
| група | възраст години | Допустим запас | | Отстрел и отпад | | възраст години | Допустим запас | | Отстрел и отпад | |
| | | % | броя | % | броя | | % | броя | % | броя |
| | | приплоди | - | - | - | | 5 | 5 | - | - |
| млади | 1-2 | 28 | 32 | 12 | 14 | 1 | 12 | 14 | 2 | 3 |
| средновъз. | 3-4 | 11 | 13 | 1 | 1 | - | | | | |
| зрели | 5-8 | 11 | 13 | 5 | 5 | 2-8 | 38 | 43 | 10 | 11 |
| общо | | 50 | 57 | 23 | 25 | | 50 | 57 | 22 | 25 |

Популяция на СЪРНА в ЛР на ЛД 31"Опака" допустим запас 78 бр. Оптим. структура ТП ДЛС "Черни Лом" Цел:- Здрава и жизнена популяция



полово съотношение М : Ж 1 : 1

коэффициент на прираст = 0,9 върху всички женски
 троф.(целева) възраст 8 год. Мъжки, 8 год. Женски
 средна възраст 2,8 год. Мъжки, 3,2 год.женски 3,0 год.общо
 отстрелна възраст 2,2 год. Мъжки, 2,3 год.женски 2,2 год.общо

| Сърна - допустим запас - броя 78 | | | | | | бонитет II | | | | |
|----------------------------------|-------------------|-------------------|-----------|--------------------|-----------|-------------------|-------------------|-----------|--------------------|-----------|
| възрастова | м ъ ж к и | | | | | ж е н с к и | | | | |
| група | възраст години | Допустим запас | | Отстрел и отпад | | възраст години | Допустим запас | | Отстрел и отпад | |
| | | % | броя | % | броя | | % | броя | % | броя |
| приплоди | - | - | - | 5 | 4 | - | - | - | 10 | 7 |
| млади | 1-2 | 28 | 21 | 12 | 8 | 1 | 12 | 9 | 2 | 2 |
| средновъз. | 3-4 | 11 | 9 | 1 | 0 | - | | | | |
| зрели | 5-8 | 11 | 9 | 5 | 4 | 2-8 | 38 | 30 | 10 | 7 |
| общо | | 50 | 39 | 23 | 16 | | 50 | 39 | 22 | 16 |

| Популяция на Дива свиня в ЛР на ЛСК 1"Еленово" допустим запас 96 бр. | | | | Оптимална структура ТП ДЛС "Черни Лом" Цел: Здрава и жизнена популяция | | | |
|--------------------------------------------------------------------------------------------------------------------------------------------------------------------------------------------------------------------------------------------------------------------|----------------|----------------------|-----------------------|---------------------------------------------------------------------------|----------------------|-----------------------|--|
| МЪЖКИ | | ГОДИНИ | | ЖЕНСКИ | | | |
| <pre> 0 8 00+ 7 00 00+++ 6 ++00 0+++++ 5 ++++0 +++++++ 4 +++++0 +++++++ 3 ++++++ 0+++++++ 2 ++++++000 00000000+++++++ 1 ++++++++000000000 00000000000000000000+++++++ 0 ++++++++0000000000000000 : : 00000000 00000000 % 30 25 20 15 10 5 5 10 15 20 25 30% </pre> | | | | | | | |
| полово съотношение М : Ж 1 : 1 | | | | | | | |
| коефициент на прираст =1,6 върху всички женски троф.(целева) възраст 8 год. Мъжки 7 год. Женски средна възраст 3,3 год. Мъжки 2,8 год. Женски 3,1 год. Общо отстрелна възраст 1,3 год. Мъжки 1,3 год. Женски 1,3 год. Общо | | | | | | | |
| М ъ ж к и | | | | Ж е н с к и | | | |
| възрастова група | възраст години | допустим запас % бр. | отстрел и отпад % бр. | възраст години | допустим запас % бр. | отстрел и отпад % бр. | |
| приплоди | - | - | 25 24 | - | - | 22 22 | |
| млади | 1 | 15 15 | 8 7 | 1 | 18 17 | 9 9 | |
| средновъзр. | 2 - 4 | 19 18 | 1 1 | - | - | - | |
| зрели | 5 - 8 | 16 15 | 6 6 | 2-7 | 32 31 | 9 9 | |
| Общо: | | 50 48 | 40 38 | | 50 48 | 40 30 | |

| | | | | | | | | | | |
|-------------------------------------------------------------------------------------------------------------------------------------------------------------------------------------------------------------------------------------|----------------|------------------|--------------------|---------------------------------------------------------------------------|---------------------|----------------|------------------|--------------------|-------------------|---------------------|
| Популация на Дива свиня в ЛР на ЛСК 4 ОП "Крепча" допустим запас 60 бр. | | | | Оптимална структура ТП ДЛС "Черни Лом" Цел: Здрава и жизнена популация | | | | | | |
| | | МЪЖКИ | | ГОДИНИ | | ЖЕНСКИ | | | | |
| | | | | 0 8 | | | | | | |
| | | | | 00+ 7 00 | | | | | | |
| | | | | 00+++ 6 ++00 | | | | | | |
| | | | | 0+++++ 5 ++++0 | | | | | | |
| | | | | +++++++ 4 +++++0 | | | | | | |
| | | | | +++++++ 3 ++++++ | | | | | | |
| | | | | 0+++++++ 2 ++++++000 | | | | | | |
| | | | | 00000000+++++++ 1 ++++++++0000000000 | | | | | | |
| | | | | 00000000000000000000+++++++ 0 ++++++++000000000000000000 | | | | | | |
| | | | | : : 00000000000000000000 | | | | | | |
| | | | | : : 00000000000000000000 | | | | | | |
| | | | | % | | | | | | |
| | | | | 30 25 20 15 10 5 | | | | 5 10 15 20 25 30% | | |
| полово съотношение М : Ж 1 : 1 | | | | | | | | | | |
| коефициент на прираст =2,0 върху всички женски троф.(целева) възраст 8 год. Мъжки 7 год. Женски средна възраст 3,3 год. Мъжки 2,8 год. Женски 3,1 год. Общо отстрелна възраст 1,3 год. Мъжки 1,3 год. Женски 1,3 год. Общо | | | | | | | | | | |
| М ъ ж к и | | | | | Ж е н с к и | | | | | |
| възрастова група | възраст години | допустим запас % | допустим запас бр. | отстрел и отпад % | отстрел и отпад бр. | възраст години | допустим запас % | допустим запас бр. | отстрел и отпад % | отстрел и отпад бр. |
| приплоди | - | - | - | 35 | 21 | - | - | - | 32 | 20 |
| млади | 1 | 15 | 7 | 8 | 5 | 1 | 18 | 11 | 9 | 5 |
| средновъзр. | 2 - 4 | 19 | 10 | 1 | 0 | - | - | - | - | - |
| зрели | 5 - 8 | 16 | 8 | 6 | 4 | 2-7 | 32 | 19 | 9 | 5 |
| Общо: | | 50 | 30 | 50 | 30 | | 50 | 30 | 50 | 30 |

4. Ограничаване на миграцията и опресняване на кръвта.

Основно средство за ограничаване на миграцията е съсредоточаване (до колкото е възможно това) на ловностопанските дейности във вътрешността на ловностопанските райони. За да не се стига до конфликтни ситуации със стопаните на предоставените ловностопански райони е целесъобразно в периферните 100 метрови гранични ивици на всеки ловностопански район на стопанството да не се извършва подхранване и отстрел на дивеча.

Отворения характер на стопанството към Лудогорието и Стара планина предопределя опресняването на кръвта по естествен път.

За оградените площи и ЛСК опресняване на кръвта следва да бъде:

- за Бл. елен – внос през 3 г. – 4 ÷ 5 бр. мъжки.
- за Ел. лопатар – внос на 20 бр. женски за първите 3 г., след това през 3 г. – 4 ÷ 5 бр. мъжки.
- за Муфлона – внос през 3 г. – 4 ÷ 5 бр. мъжки.

Според възможностите на СЛР "Попово":

- за фазана и яребицата – за ЛД на 2 пъти – по 50 бр.
- за заека - за ЛД на 2 пъти – по 10 бр.

5. Фуражна база.

Основното предназначение на фуражната база е да осигури според природните дадености необходимата пълноценна храна за дивеча през по-голяма част от годината. Като ограничаващи почвено-климатични фактори за развитието на селскостопанските култури се явяват надморските височини, киселата или слабо киселата реакция на кафявите и канелените горски почви в района на ТП ДЛС "Черни Лом".

Разпределението на планираните фуражни площи по вид, ловища и ловностопански райони е отразено в таблица №10.

Таблица № 10

| Разпределение на фуражните площи в ТП ДЛС "Черни Лом" | | | | | | |
|----------------------------------------------------------------------------|-------------------|----------|----------------|-----------------|---------------|-------------|
| Ловност. Райони (ЛР) Ловност.комплекси (ЛСК) , ловни дружини (ЛД) и ловища | Дивеч. ниви-дка : | | Див. лив. дка. | Див. сеч. -дка. | Див. прос.дка | Общо в дка: |
| | Същест. | Проект | | | | |
| ЛР на ЛСК общо и в т.ч.: | 1198 | 8 | 154 | 2751 | 75 | 4186 |
| I. ЛСК "Еленово" и в т.ч.: | 932 | 8 | 41 | 2031 | 60 | 3072 |
| 1.Ловище "Заветно" | 49 | 0 | 41 | 430 | 13 | 533 |
| 2.Ловище "Дриново" | 90 | 8 | 0 | 0 | 0 | 98 |
| 3.Ловище "Равна гора" | 346 | 0 | 0 | 241 | 21 | 608 |
| 4.Ловище "Еленово" | 419 | 0 | 0 | 823 | 0 | 1242 |
| 5. Ловище "Гръстика" | 0 | 0 | 0 | 435 | 0 | 435 |
| 6. О.П. "Еленово" | 17 | 0 | 0 | 102 | 26 | 145 |
| 7.Ловище О.П. "Елен.язовир" | 11 | 0 | 0 | 0 | 0 | 11 |
| II. ЛСК "Росина" в т.ч.: | 64 | 0 | 0 | 497 | 0 | 561 |
| 1.Ловище "Кошничари" | 0 | 0 | 0 | 121 | 0 | 121 |
| 2.Ловище "Росина" | 64 | 0 | 0 | 376 | 0 | 440 |
| III. ЛСК "Разсадника" : | 202 | 0 | 113 | 38 | 0 | 353 |
| 1.Л-ще О.П."Разсадника" | 202 | 0 | 113 | 38 | 0 | 353 |
| IV. ЛСК "Крепча" : | 0 | 0 | 0 | 185 | 15 | 200 |
| 1.Площ О.П."Крепча" | 0 | 0 | 0 | 185 | 14 | 199 |
| 2.Площ около О.П."Крепча" | 0 | 0 | 0 | 0 | 1 | 1 |
| ЛР на ЛД СЛР "Попово" общо и в т.ч. : | 730 | 4 | 9 | 1763 | 14 | 2520 |
| 1.ЛР на ЛД "Априлово" | 57 | 0 | 0 | 66 | 0 | 123 |
| Ловище 1 "Керчана - Куш кая" | 7 | 0 | 0 | 66 | 0 | 73 |
| Ловище 2 "Чуклена" | 50 | 0 | 0 | 0 | 0 | 50 |
| Развъдник м."Попова чешма" | 0 | 0 | 0 | 0 | 0 | 0 |
| 2.ЛР на ЛД "Баба Тонка" | 10 | 0 | 0 | 76 | 0 | 86 |
| Ловище 1 "Рибарника" | 10 | 0 | 0 | 76 | 0 | 86 |
| 3.ЛР на ЛД "Бракница" | 0 | 0 | 0 | 21 | 0 | 21 |
| Развъдник м."Хисаря" | 0 | 0 | 0 | 21 | 0 | 21 |
| 4.ЛР на ЛД "Водица" | 8 | 0 | 0 | 248 | 0 | 256 |
| Ловище 1 "Петко Ненов" | 8 | 0 | 0 | 106 | 0 | 114 |
| Ловище 2 "Айкъна" | 0 | 0 | 0 | 73 | 0 | 73 |
| Ловище 4 "Бучин дол" | 0 | 0 | 0 | 17 | 0 | 17 |
| Развъдник м."Корията" | 0 | 0 | 0 | 52 | 0 | 52 |

| Ловност. Райони (ЛР) Ловност.комплекси (ЛСК) , ловни дружини (ЛД) и ловища | Дивеч. ниви-дка : | | Див. лив. дка. | Див. сеч. -дка. | Див. прос.дка | Общо в дка: |
|----------------------------------------------------------------------------|-------------------|----------|----------------|-----------------|---------------|-------------|
| | Същест. | Проект | | | | |
| 5.ЛР на ЛД"Гагово" | 20 | 0 | 0 | 42 | 0 | 62 |
| Ловище 1 "Ташла баир" | 20 | 0 | 0 | 21 | 0 | 41 |
| Ловище 2 "Сакара" | 0 | 0 | 0 | 21 | 0 | 21 |
| 6.ЛР на ЛД"Глогинка" | 8 | 0 | 0 | 51 | 0 | 59 |
| Ловище 1 "Кованлък" | 8 | 0 | 0 | 0 | 0 | 8 |
| Ловище 2 "Мешенлика" | 0 | 0 | 0 | 51 | 0 | 51 |
| 7.ЛР на ЛД"Гол. Градище" | 7 | 0 | 0 | 174 | 0 | 181 |
| Ловище 1 "Черна гора" | 0 | 0 | 0 | 17 | 0 | 17 |
| Ловище 2 "Големия гьол" | 7 | 0 | 0 | 157 | 0 | 164 |
| 9.ЛР на ЛД"Горица" | 17 | 0 | 0 | 121 | 0 | 138 |
| Ловище 1 "Мешето" | 0 | 0 | 0 | 121 | 0 | 121 |
| Ловище 2 "Дюстърла" | 17 | 0 | 0 | 0 | 0 | 17 |
| 10.ЛР на ЛД"Гор.Абланово" | 30 | 0 | 0 | 112 | 0 | 142 |
| Ловище 1 "Кошува" | 30 | 0 | 0 | 112 | 0 | 142 |
| 11.ЛР на ЛД"Гърчиново" | 13 | 4 | 0 | 0 | 0 | 17 |
| Ловище 1 "Хамбарлък" | 13 | 0 | 0 | 0 | 0 | 13 |
| Ловище 2 "Калето" | 0 | 4 | 0 | 0 | 0 | 4 |
| 14.ЛР на ЛД"Дриново" | 16 | 0 | 0 | 0 | 0 | 16 |
| Ловище 1 "Сакара" | 16 | 0 | 0 | 0 | 0 | 16 |
| 15.ЛР на ЛД"Еленово" | 28 | 0 | 0 | 0 | 0 | 28 |
| Ловище 2 "Бодоема" | 28 | 0 | 0 | 0 | 0 | 28 |
| 16.ЛР на ЛД"Заветно" | 10 | 0 | 0 | 0 | 0 | 10 |
| Ловище 1 "Заветно" | 10 | 0 | 0 | 0 | 0 | 10 |
| 17.ЛР на ЛД"Зараево" | 25 | 0 | 0 | 50 | 0 | 75 |
| Ловище 1 "Балкана" | 25 | 0 | 0 | 50 | 0 | 75 |
| 19.ЛР на ЛД"Звезда" | 10 | 0 | 0 | 0 | 0 | 10 |
| Ловище 1 "Каменица" | 10 | 0 | 0 | 0 | 0 | 10 |
| 20.ЛР на ЛД"Иванча" | 0 | 0 | 0 | 20 | 0 | 20 |
| Ловище 1 "Иванча" | 0 | 0 | 0 | 20 | 0 | 20 |
| 22.ЛР на ЛД"Ковачевец" | 77 | 0 | 0 | 156 | 0 | 233 |
| Ловище 1 "Изляново" | 77 | 0 | 0 | 99 | 0 | 176 |
| Ловище 2 "Кокичето" | 0 | 0 | 0 | 57 | 0 | 57 |
| 23.ЛР на ЛД"Конак" | 11 | 0 | 0 | 0 | 0 | 11 |
| Ловище 2 "Чоклен дере" | 11 | 0 | 0 | 0 | 0 | 11 |
| 24.ЛР на ЛД"Кошничари" | 25 | 0 | 0 | 0 | 0 | 25 |
| Ловище 2 "Балталъка" | 25 | 0 | 0 | 0 | 0 | 25 |
| 25.ЛР на ЛД"Крепча" | 6 | 0 | 0 | 40 | 0 | 46 |
| Ловище 2 "Лома - др.див." | 6 | 0 | 0 | 40 | 0 | 46 |
| 28.ЛР на ЛД"Марчино" | 0 | 0 | 0 | 43 | 0 | 43 |
| Ловище 1 "Гроба" | 0 | 0 | 0 | 43 | 0 | 43 |
| 29.ЛР на ЛД"Медовина" | 18 | 0 | 0 | 39 | 8 | 65 |
| Ловище 3 "Кору дере" | 18 | 0 | 0 | 0 | 0 | 18 |
| Ловище 4 "Бювета" | 0 | 0 | 0 | 39 | 8 | 47 |
| 31.ЛР на ЛД "Опака" | 0 | 0 | 0 | 42 | 0 | 42 |
| Ловище 1 "Ряката" | 0 | 0 | 0 | 29 | 0 | 29 |
| Ловище 3 "Свиница" | 0 | 0 | 0 | 13 | 0 | 13 |
| 32.ЛР на ЛД"Осиково" | 0 | 0 | 0 | 67 | 0 | 67 |
| Ловище 1 "Атрманджик" | 0 | 0 | 0 | 67 | 0 | 67 |
| 33.ЛР на ЛД"Паламарца" | 5 | 0 | 0 | 181 | 0 | 186 |
| Ловище 1 "Телевизията" | 5 | 0 | 0 | 169 | 0 | 174 |
| Ловище 2 "Сакара" | 0 | 0 | 0 | 12 | 0 | 12 |
| 34.ЛР на ЛД"Помощица" | 5 | 0 | 0 | 72 | 0 | 77 |
| Ловище 2 "Касъра" | 5 | 0 | 0 | 72 | 0 | 77 |
| 35.ЛР на ЛД "Попово" | 123 | 0 | 0 | 0 | 0 | 123 |
| Ловище 1 "Гюрлюка"- др.дивечово | 123 | 0 | 0 | 0 | 0 | 123 |

| Ловност.райони (ЛР) Ловност.комплекси (ЛСК) , ловни дружини (ЛД) и ловища | Дивеч. ниви-дка : | | Див. лив.дка. | Див. сеч.-дка: | Див. прос.дка | Общо в дка: |
|---------------------------------------------------------------------------|-------------------|-----------|---------------|----------------|---------------|-------------|
| | Същест. | Проект | | | | |
| 36.ЛР на ЛД"Посабина" | 39 | 0 | 0 | 42 | 6 | 87 |
| Ловище 1 "Маруфа" | 39 | 0 | 0 | 42 | 0 | 81 |
| Ловище 2 "Яворица" | 0 | 0 | 0 | 0 | 6 | 6 |
| Ловище 3 "Ликата" | 0 | 0 | 0 | 0 | 0 | 0 |
| 37.ЛР на ЛД"Росина" | 30 | 0 | 0 | 0 | 0 | 30 |
| Ловище 3 "Перетлик" | 30 | 0 | 0 | 0 | 0 | 30 |
| 38.ЛР на ЛД"Садина" | 0 | 0 | 7 | 58 | 0 | 65 |
| Ловище 1 "Каеджик" | 0 | 0 | 0 | 36 | 0 | 36 |
| Ловище 2 "Полянолук" | 0 | 0 | 7 | 0 | 0 | 7 |
| Ловище 3 "Каелък" | 0 | 0 | 0 | 22 | 0 | 22 |
| 39.ЛР на ЛД"Светлен" | 117 | 0 | 0 | 42 | 0 | 159 |
| Ловище 2 "Керчана" | 117 | 0 | 0 | 42 | 0 | 159 |
| 40.ЛР на ЛД"Сеячи" | 0 | 0 | 2 | 0 | 0 | 2 |
| Ловище 1 "Елата" | 0 | 0 | 2 | 0 | 0 | 2 |
| 41.ЛР на ЛД"Славяново" | 15 | 0 | 0 | 0 | 0 | 15 |
| Ловище 2 "Беседката" | 15 | 0 | 0 | 0 | 0 | 15 |
| Общо за ЛР на ДЛС "Черни Лом" : | 1928 | 12 | 163 | 4514 | 89 | 6706 |

От таблицата се вижда, че планираните фуражни площи достигат общо 6706 дка, които са 2,32% от горските територии или 0,64 % от общата годна за ловностопанска дейност площ на ТП ДЛС "Черни Лом".

Нужно е също да се вземат необходимите мерки за опазване на онези горскоплодни - дървесни и храстови видове, които се срещат естествено в местообитанията и са незаменима част от хранителната база на дивеча. Подобряването на съществуващите и разработването на нови фуражни площи и тяхното поддържане обхващат значителна част от планираните ловностопански дейности, които се изразяват в следното:

- подобряване и поддържане на съществуващата фуражна база, спазване на сеитбооборота
- разкриване на нови обработваеми площи
- подобряване тревния състав на естествените поляни

За разработване на фуражната база са използвани основно съществуващите дивечови ниви и поляни в горските територии, договорените площи в земеделските територии (чл.38 от ЗЛОД) годни за създаване и поддържане на хранителна база за дивечовите популации. Планираните дивечови ниви са заложени върху незалесени площи на равни и полегати терени в горските територии, но съществуват и такива в земеделски територии. Всички дивечови ниви са предвидени за свободно ползване от дивеча.

За да се предпазят нивите от утъпквания и паша от домашен добитък е необходимо да се оградят с дървени огради от ритловици, а на тези, които вече са оградени е нужно редовно да се проверява състоянието на оградата и при необходимост своевременно да се ремонтират, необходимо е точно спазване на плана за пашата от горскостопанския план. За предпазване почвата на дивечовите ниви от изтощаване следва да се спазва, изпълнява определен сеитбооборот според биологическите особености и изисквания на всяка от културите.

ТП ДЛС "Черни Лом" и съответните ловнорибарски дружини трябва да се придържат в рамките на определените площи за всяка култура. За премахване на орловата папрат и допълнително торене на тревата се предвижда внасянето на оборски тор до 300-400 кг/дка – рано на пролет.

В част от дивечовите ниви е предвидено добив на ливадно сено. Относно периферийното и групово залесяване с горскоплодни (предимно в ловните просеки) да се използват предимно джанка, киселица, дива круша и храстовите видове - шипка, глог, малина, обикновен бърз. Необходимо е при извеждането на сечите да се запазват задължително всички съществуващи горскоплодни видове.

В таблица № 11 е посочена приблизителната величина на очакваемите хранителни възможности на планираната фуражна база, като са взети под внимание загубите от утъпкване от дивеча.

Таблица №11

| Ловностанопански райони на ТП ДЛС "Черни Лом" | | | | | |
|-----------------------------------------------|------------------|------------------|---------------|--------------|------------------|
| Вид на фуражните култури | От свободна паша | | | Кръмни един. | |
| | Площ дка | Добив от дка/кг. | Общ добив кг. | в 1 кг. | Общо : |
| 1 | 2 | 3 | 4 | 5 | 6 |
| Зърнен фураж: | | | | | |
| слънчоглед | 562 | 400 | 224 800 | 1.3 | 287 744 |
| царевица | 1099 | 500 | 549 500 | 1.3 | 714 350 |
| пшеница | 818 | 300 | 245 400 | 1.2 | 294 480 |
| Всичко зърнен фураж: | 2479 | | | | 1 296 574 |
| Груб фураж сено от: | | | | | |
| Фур.грах(фий) | 144 | 300 | 43200 | 1.1 | 47 520 |
| Ливадно сено от тревна смес | 165 | 100 | 16500 | 0.4 | 6 600 |
| Слама от житни: | 2479 | 100 | 247900 | 0.2 | 49 580 |
| Бръст | 3879 | 100 | 387900 | 0.1 | 38 790 |
| Стъбла от зем.ябълка | 22 | 100 | 2200 | 0.4 | 880 |
| Всичко груб фураж: | 6 689 | | | | 143 370 |
| Сочен фураж зелена маса от: | | | | | |
| Житни | 2479 | 50 | 123950 | 0.2 | 24 790 |
| Фуражен грах | 144 | 80 | 11520 | 1.1 | 12 672 |
| Ливадна трева | 165 | 600 | 99000 | 0.2 | 19 800 |
| Клубеноплодни: | | | | | |
| Земна ябълка | 22 | 1000 | 22000 | 0.3 | 6 600 |
| Картофи | 15 | 500 | 7500 | 0.3 | 2 250 |
| Всичко сочен фураж: | 2 825 | | | | 66 112 |
| Общо: | | | | | 1 506 056 |
| в т.ч. по ЛР: | | | | | |
| I. ЛСК "Еленово" и в т.ч.: | | | | | |
| Зърнен фураж: | | | | | |
| слънчоглед | 454 | 400 | 181 600 | 1.3 | 232 448 |
| царевица | 461 | 500 | 230 500 | 1.3 | 299 650 |
| пшеница | 622 | 300 | 186 600 | 1.2 | 223 920 |
| Всичко зърнен фураж: | 1537 | | | | 756 018 |
| Груб фураж сено от: | | | | | |
| Фур.грах(фий) | 97 | 300 | 29100 | 1.1 | 32 010 |
| Ливадно сено от тревна смес | 41 | 100 | 4100 | 0.4 | 1 640 |
| Слама от житни: | 1537 | 100 | 153700 | 0.2 | 30 740 |
| Бръст | 1367 | 100 | 136700 | 0.1 | 13 670 |
| Стъбла от зем.ябълка | 18 | 100 | 1800 | 0.4 | 720 |
| Всичко груб фураж: | 3 060 | | | | 78 780 |
| Сочен фураж зелена маса от: | | | | | |
| Житни | 1537 | 50 | 76850 | 0.2 | 15 370 |
| Фуражен грах | 97 | 80 | 7760 | 1.1 | 8 536 |
| Ливадна трева | 41 | 600 | 24600 | 0.2 | 4 920 |
| Клубеноплодни: | | | | | |
| Земна ябълка | 18 | 1000 | 18000 | 0.3 | 5 400 |
| Картофи | 12 | 500 | 6000 | 0.3 | 1 800 |
| Всичко сочен фураж: | 1 705 | | | | 36 026 |
| Общо: | | | | | 870 824 |
| II. ЛСК "Росина" : | | | | | |
| Зърнен фураж: | | | | | |
| слънчоглед | 9 | 400 | 3 600 | 1.3 | 4 608 |
| царевица | 25 | 500 | 12 500 | 1.3 | 16 250 |
| пшеница | 23 | 300 | 6 900 | 1.2 | 8 280 |
| Всичко зърнен фураж: | 57 | | | | 29 138 |
| Груб фураж сено от: | | | | | |
| Фур.грах(фий) | 7 | 300 | 2100 | 1.1 | 2 310 |

| Вид на фуражните култури | От свободна паша | | | Кръмни един. | |
|--------------------------------|------------------|------------------|---------------|--------------|----------------|
| | Площ дка | Добив от дка/кг. | Общ добив кг. | в 1 кг. | Общо : |
| Ливадно сено от тревна смес | 0 | 100 | 0 | 0.4 | 0 |
| Слама от житни: | 57 | 100 | 5700 | 0.2 | 1 140 |
| Бръст | 497 | 100 | 49700 | 0.1 | 4 970 |
| Стъбла от зем.ябълка | 0 | 100 | 0 | 0.4 | 0 |
| Всичко груб фураж: | 561 | | | | 8 420 |
| Сочен фураж зелена маса от: | | | | | |
| Житни | 57 | 50 | 2850 | 0.2 | 570 |
| Фуражен грах | 7 | 80 | 560 | 1.1 | 616 |
| Ливадна трева | 0 | 600 | 0 | 0.2 | 0 |
| Клубеноплодни: | | | | | |
| Земна ябълка | 0 | 1000 | 0 | 0.3 | 0 |
| Картофи | 0 | 500 | 0 | 0.3 | 0 |
| Всичко сочен фураж: | 64 | | | | 1 186 |
| Общо: | | | | | 38 744 |
| III. ЛСК "Разсадника" : | | | | | |
| Зърнен фураж: | | | | | |
| слънчоглед | 20 | 400 | 8 000 | 1.3 | 10 240 |
| царевица | 98 | 500 | 49 000 | 1.3 | 63 700 |
| пшеница | 69 | 300 | 20 700 | 1.2 | 24 840 |
| Всичко зърнен фураж: | 187 | | | | 98 780 |
| Груб фураж сено от: | | | | | |
| Фур.грах(фий) | 15 | 300 | 4500 | 1.1 | 4 950 |
| Ливадно сено от тревна смес | 113 | 100 | 11300 | 0.4 | 4 520 |
| Слама от житни: | 187 | 100 | 18700 | 0.2 | 3 740 |
| Бръст | 38 | 100 | 3800 | 0.1 | 380 |
| Стъбла от зем.ябълка | 0 | 100 | 0 | 0.4 | 0 |
| Всичко груб фураж: | 315 | | | | 13 590 |
| Сочен фураж зелена маса от: | | | | | |
| Житни | 187 | 50 | 9350 | 0.2 | 1 870 |
| Фуражен грах | 15 | 80 | 1200 | 1.1 | 1 320 |
| Ливадна трева | 113 | 600 | 67800 | 0.2 | 13 560 |
| Клубеноплодни: | | | | | |
| Земна ябълка | 0 | 1000 | 0 | 0.3 | 0 |
| Картофи | 0 | 500 | 0 | 0.3 | 0 |
| Всичко сочен фураж: | 315 | | | | 16 750 |
| Общо: | | | | | 129 120 |
| IV. ЛСК "Крепча" : | | | | | |
| Зърнен фураж: | | | | | |
| слънчоглед | 0 | 400 | 0 | 1.3 | 0 |
| царевица | 0 | 500 | 0 | 1.3 | 0 |
| пшеница | 0 | 300 | 0 | 1.2 | 0 |
| Всичко зърнен фураж: | 0 | | | | 0 |
| Груб фураж сено от: | | | | | |
| Фур.грах(фий) | 0 | 300 | 0 | 1.1 | 0 |
| Ливадно сено от тревна смес | 0 | 100 | 0 | 0.4 | 0 |
| Слама от житни: | 0 | 100 | 0 | 0.2 | 0 |
| Бръст | 200 | 100 | 20000 | 0.1 | 2 000 |
| Стъбла от зем.ябълка | 0 | 100 | 0 | 0.4 | 0 |
| Всичко груб фураж: | 0 | | | | 2 000 |
| Сочен фураж зелена маса от: | | | | | |
| Житни | 0 | 50 | 0 | 0.2 | 0 |
| Фуражен грах | 0 | 80 | 0 | 1.1 | 0 |
| Ливадна трева | 0 | 600 | 0 | 0.2 | 0 |
| Клубеноплодни: | | | | | |
| Земна ябълка | 0 | 1000 | 0 | 0.3 | 0 |

| Вид на фуражните култури | От свободна паша | | | Кръмни един. | |
|--------------------------------------|------------------|------------------|------------------------------|--------------|---------------|
| | Площ дка | Добив от дка/кг. | Общ добив кг. | в 1 кг. | Общо : |
| Картофи | 0 | 500 | 0 | 0.3 | 0 |
| Всичко сочен фураж: | 0 | | | | 0 |
| Общо: | | | | | 2 000 |
| ЛР на СЛР "Попово" | | | 1.ЛР на ЛД "Априлово" | | |
| Зърнен фураж: | | | | | |
| слънчоглед | 1 | 400 | 400 | 1.3 | 512 |
| царевица | 3 | 500 | 1 500 | 1.3 | 1 950 |
| пшеница | 51 | 300 | 15 300 | 1.2 | 18 360 |
| Всичко зърнен фураж: | 55 | | | | 20 822 |
| Груб фураж сено от: | | | | | |
| Фур.грах(фий) | 1 | 300 | 300 | 1.1 | 330 |
| Ливадно сено от тревна смес | 0 | 100 | 0 | 0.4 | 0 |
| Слама от житни: | 55 | 100 | 5500 | 0.2 | 1 100 |
| Бръст | 66 | 100 | 6600 | 0.1 | 660 |
| Стъбла от зем.ябълка | 0 | 100 | 0 | 0.4 | 0 |
| Всичко груб фураж: | 56 | | | | 2 090 |
| Сочен фураж зелена маса от: | | | | | |
| Житни | 55 | 50 | 2750 | 0.2 | 550 |
| Фуражен грах | 1 | 80 | 80 | 1.1 | 88 |
| Ливадна трева | 0 | 600 | 0 | 0.2 | 0 |
| Клубеноплодни: | | | | | |
| Земна ябълка | 0 | 1000 | 0 | 0.3 | 0 |
| Картофи | 1 | 500 | 500 | 0.3 | 150 |
| Всичко сочен фураж: | 57 | | | | 788 |
| Общо: | | | | | 23 700 |
| 2.ЛР на ЛД на ЛД "Баба Тонка" | | | | | |
| Зърнен фураж: | | | | | |
| слънчоглед | 0 | 400 | 0 | 1.3 | 0 |
| царевица | 10 | 500 | 5 000 | 1.3 | 6 500 |
| пшеница | 0 | 300 | 0 | 1.2 | 0 |
| Всичко зърнен фураж: | 10 | | | | 6 500 |
| Груб фураж сено от: | | | | | |
| Фур.грах(фий) | 0 | 300 | 0 | 1.1 | 0 |
| Ливадно сено от тревна смес | 0 | 100 | 0 | 0.4 | 0 |
| Слама от житни: | 10 | 100 | 1000 | 0.2 | 200 |
| Бръст | 76 | 100 | 7600 | 0.1 | 760 |
| Стъбла от зем.ябълка | 0 | 100 | 0 | 0.4 | 0 |
| Всичко груб фураж: | 10 | | | | 960 |
| Сочен фураж зелена маса от: | | | | | |
| Житни | 10 | 50 | 500 | 0.2 | 100 |
| Фуражен грах | 0 | 80 | 0 | 1.1 | 0 |
| Ливадна трева | 0 | 600 | 0 | 0.2 | 0 |
| Клубеноплодни: | | | | | |
| Земна ябълка | 0 | 1000 | 0 | 0.3 | 0 |
| Картофи | 0 | 500 | 0 | 0.3 | 0 |
| Всичко сочен фураж: | 10 | | | | 100 |
| Общо: | | | | | 7 560 |
| Вид на фуражните култури | От свободна паша | | | Кръмни един. | |
| | Площ дка | Добив от дка/кг. | Общ добив кг. | в 1 кг. | Общо : |
| 3.ЛР на ЛД "Бракница" | | | | | |
| Зърнен фураж: | | | | | |
| слънчоглед | 0 | 400 | 0 | 1.3 | 0 |
| царевица | 0 | 500 | 0 | 1.3 | 0 |
| пшеница | 0 | 300 | 0 | 1.2 | 0 |
| Всичко зърнен фураж: | 0 | | | | 0 |

| Вид на фуражните култури | От свободна паша | | | Кръмни един. | |
|------------------------------------|------------------|------------------|---------------|--------------|---------------|
| | Площ дка | Добив от дка/кг. | Общ добив кг. | в 1 кг. | Общо : |
| Груб фураж сено от: | | | | | |
| Фур.грах(фий) | 0 | 300 | 0 | 1.1 | 0 |
| Ливадно сено от тревна смес | 0 | 100 | 0 | 0.4 | 0 |
| Слама от житни: | 0 | 100 | 0 | 0.2 | 0 |
| Бръст | 21 | 100 | 2100 | 0.1 | 210 |
| Стъбла от зем.ябълка | 0 | 100 | 0 | 0.4 | 0 |
| Всичко груб фураж: | 0 | | | | 210 |
| Сочен фураж зелена маса от: | | | | | |
| Житни | 0 | 50 | 0 | 0.2 | 0 |
| Фуражен грах | 0 | 80 | 0 | 1.1 | 0 |
| Ливадна трева | 0 | 600 | 0 | 0.2 | 0 |
| Клубеноплодни: | | | | | |
| Земна ябълка | 0 | 1000 | 0 | 0.3 | 0 |
| Картофи | 0 | 500 | 0 | 0.3 | 0 |
| Всичко сочен фураж: | 0 | | | | 0 |
| Общо: | | | | | 210 |
| 4.ЛР на ЛД "Водица" | | | | | |
| Зърнен фураж: | | | | | |
| слънчоглед | 0 | 400 | 0 | 1.3 | 0 |
| царевица | 0 | 500 | 0 | 1.3 | 0 |
| пшеница | 8 | 300 | 2 400 | 1.2 | 2 880 |
| Всичко зърнен фураж: | 8 | | | | 2 880 |
| Груб фураж сено от: | | | | | |
| Фур.грах(фий) | 0 | 300 | 0 | 1.1 | 0 |
| Ливадно сено от тревна смес | 0 | 100 | 0 | 0.4 | 0 |
| Слама от житни: | 8 | 100 | 800 | 0.2 | 160 |
| Бръст | 248 | 100 | 24800 | 0.1 | 2 480 |
| Стъбла от зем.ябълка | 0 | 100 | 0 | 0.4 | 0 |
| Всичко груб фураж: | 8 | | | | 2 640 |
| Сочен фураж зелена маса от: | | | | | |
| Житни | 8 | 50 | 400 | 0.2 | 80 |
| Фуражен грах | 0 | 80 | 0 | 1.1 | 0 |
| Ливадна трева | 0 | 600 | 0 | 0.2 | 0 |
| Клубеноплодни: | | | | | |
| Земна ябълка | 0 | 1000 | 0 | 0.3 | 0 |
| Картофи | 0 | 500 | 0 | 0.3 | 0 |
| Всичко сочен фураж: | 8 | | | | 80 |
| Общо: | | | | | 5 600 |
| 5.ЛР на ЛД "Гагово" | | | | | |
| Зърнен фураж: | | | | | |
| слънчоглед | 5 | 400 | 2 000 | 1.3 | 2 560 |
| царевица | 10 | 500 | 5 000 | 1.3 | 6 500 |
| пшеница | 3 | 300 | 900 | 1.2 | 1 080 |
| Всичко зърнен фураж: | 18 | | | | 10 140 |
| Груб фураж сено от: | | | | | |
| Фур.грах(фий) | 2 | 300 | 600 | 1.1 | 660 |
| Ливадно сено от тревна смес | 0 | 100 | 0 | 0.4 | 0 |
| Слама от житни: | 18 | 100 | 1800 | 0.2 | 360 |
| Бръст | 42 | 100 | 4200 | 0.1 | 420 |
| Стъбла от зем.ябълка | 0 | 100 | 0 | 0.4 | 0 |
| Всичко груб фураж: | 20 | | | | 1 440 |
| Сочен фураж зелена маса от: | | | | | |
| Житни | 18 | 50 | 900 | 0.2 | 180 |
| Фуражен грах | 2 | 80 | 160 | 1.1 | 176 |
| Ливадна трева | 0 | 600 | 0 | 0.2 | 0 |

| Вид на фуражните култури | От свободна паша | | | Кръмни един. | |
|------------------------------------|------------------|------------------|---------------|--------------|---------------|
| | Площ дка | Добив от дка/кг. | Общ добив кг. | в 1 кг. | Общо : |
| Клубеноплодни: | | | | | |
| Земна ябълка | 0 | 1000 | 0 | 0.3 | 0 |
| Картофи | 0 | 500 | 0 | 0.3 | 0 |
| Всичко сочен фураж: | 20 | | | | 356 |
| Общо: | | | | | 11 936 |
| 6.ЛР на ЛД "Глогинка" | | | | | |
| Зърнен фураж: | | | | | |
| слънчоглед | 4 | 400 | 1 600 | 1.3 | 2 048 |
| царевица | 4 | 500 | 2 000 | 1.3 | 2 600 |
| пшеница | 0 | 300 | 0 | 1.2 | 0 |
| Всичко зърнен фураж: | 8 | | | | 4 648 |
| Груб фураж сено от: | | | | | |
| Фур.грах(фий) | 0 | 300 | 0 | 1.1 | 0 |
| Ливадно сено от тревна смес | 0 | 100 | 0 | 0.4 | 0 |
| Слама от житни: | 8 | 100 | 800 | 0.2 | 160 |
| Бръст | 51 | 100 | 5100 | 0.1 | 510 |
| Стъбла от зем.ябълка | 0 | 100 | 0 | 0.4 | 0 |
| Всичко груб фураж: | 8 | | | | 670 |
| Сочен фураж зелена маса от: | | | | | |
| Житни | 8 | 50 | 400 | 0.2 | 80 |
| Фуражен грах | 0 | 80 | 0 | 1.1 | 0 |
| Ливадна трева | 0 | 600 | 0 | 0.2 | 0 |
| Клубеноплодни: | | | | | |
| Земна ябълка | 0 | 1000 | 0 | 0.3 | 0 |
| Картофи | 0 | 500 | 0 | 0.3 | 0 |
| Всичко сочен фураж: | 8 | | | | 80 |
| Общо: | | | | | 5 398 |
| 7.ЛР на ЛД "Голямо Градище" | | | | | |
| Зърнен фураж: | | | | | |
| слънчоглед | 0 | 400 | 0 | 1.3 | 0 |
| царевица | 3 | 500 | 1 500 | 1.3 | 1 950 |
| пшеница | 4 | 300 | 1 200 | 1.2 | 1 440 |
| Всичко зърнен фураж: | 7 | | | | 3 390 |
| Груб фураж сено от: | | | | | |
| Фур.грах(фий) | 0 | 300 | 0 | 1.1 | 0 |
| Ливадно сено от тревна смес | 0 | 100 | 0 | 0.4 | 0 |
| Слама от житни: | 7 | 100 | 700 | 0.2 | 140 |
| Бръст | 174 | 100 | 17400 | 0.1 | 1 740 |
| Стъбла от зем.ябълка | 0 | 100 | 0 | 0.4 | 0 |
| Всичко груб фураж: | 7 | | | | 1 880 |
| Сочен фураж зелена маса от: | | | | | |
| Житни | 7 | 50 | 350 | 0.2 | 70 |
| Фуражен грах | 0 | 80 | 0 | 1.1 | 0 |
| Ливадна трева | 0 | 600 | 0 | 0.2 | 0 |
| Клубеноплодни: | | | | | |
| Земна ябълка | 0 | 1000 | 0 | 0.3 | 0 |
| Картофи | 0 | 500 | 0 | 0.3 | 0 |
| Всичко сочен фураж: | 7 | | | | 70 |
| Общо: | | | | | 5 340 |
| 8.ЛР на ЛД "Голямо Ново" | | | | | |
| Зърнен фураж: | | | | | |
| слънчоглед | 0 | 400 | 0 | 1.3 | 0 |
| царевица | 3 | 500 | 1 500 | 1.3 | 1 950 |
| пшеница | 4 | 300 | 1 200 | 1.2 | 1 440 |

| Вид на фуражните култури | От свободна паша | | | Кръмни един. | |
|--------------------------------------|------------------|------------------|---------------|--------------|---------------|
| | Площ дка | Добив от дка/кг. | Общ добив кг. | в 1 кг. | Общо : |
| Всичко зърнен фураж: | 7 | | | | 3 390 |
| Груб фураж сено от: | | | | | |
| Фур.грах(фий) | 0 | 300 | 0 | 1.1 | 0 |
| Ливадно сено от тревна смес | 0 | 100 | 0 | 0.4 | 0 |
| Слама от житни: | 7 | 100 | 700 | 0.2 | 140 |
| Бръст | 51 | 100 | 5100 | 0.1 | 510 |
| Стъбла от зем.ябълка | 0 | 100 | 0 | 0.4 | 0 |
| Всичко груб фураж: | 7 | | | | 650 |
| Сочен фураж зелена маса от: | | | | | |
| Житни | 7 | 50 | 350 | 0.2 | 70 |
| Фуражен грах | 0 | 80 | 0 | 1.1 | 0 |
| Ливадна трева | 0 | 600 | 0 | 0.2 | 0 |
| Клубеноплодни: | | | | | |
| Земна ябълка | 0 | 1000 | 0 | 0.3 | 0 |
| Картофи | 0 | 500 | 0 | 0.3 | 0 |
| Всичко сочен фураж: | 7 | | | | 70 |
| Общо: | | | | | 4 110 |
| 9.ЛР на ЛД "Горица" | | | | | |
| Зърнен фураж: | | | | | |
| слънчоглед | 0 | 400 | 0 | 1.3 | 0 |
| царевица | 8 | 500 | 4 000 | 1.3 | 5 200 |
| пшеница | 9 | 300 | 2 700 | 1.2 | 3 240 |
| Всичко зърнен фураж: | 17 | | | | 8 440 |
| Груб фураж сено от: | | | | | |
| Фур.грах(фий) | 0 | 300 | 0 | 1.1 | 0 |
| Ливадно сено от тревна смес | 0 | 100 | 0 | 0.4 | 0 |
| Слама от житни: | 17 | 100 | 1700 | 0.2 | 340 |
| Бръст | 121 | 100 | 12100 | 0.1 | 1 210 |
| Стъбла от зем.ябълка | 0 | 100 | 0 | 0.4 | 0 |
| Всичко груб фураж: | 17 | | | | 1 550 |
| Сочен фураж зелена маса от: | | | | | |
| Житни | 17 | 50 | 850 | 0.2 | 170 |
| Фуражен грах | 0 | 80 | 0 | 1.1 | 0 |
| Ливадна трева | 0 | 600 | 0 | 0.2 | 0 |
| Клубеноплодни: | | | | | |
| Земна ябълка | 0 | 1000 | 0 | 0.3 | 0 |
| Картофи | 0 | 500 | 0 | 0.3 | 0 |
| Всичко сочен фураж: | 17 | | | | 170 |
| Общо: | | | | | 10 160 |
| 10.ЛР на ЛД "Горско Абланово" | | | | | |
| Зърнен фураж: | | | | | |
| слънчоглед | 0 | 400 | 0 | 1.3 | 0 |
| царевица | 30 | 500 | 15 000 | 1.3 | 19 500 |
| пшеница | 0 | 300 | 0 | 1.2 | 0 |
| Всичко зърнен фураж: | 30 | | | | 19 500 |
| Груб фураж сено от: | | | | | |
| Фур.грах(фий) | 0 | 300 | 0 | 1.1 | 0 |
| Ливадно сено от тревна смес | 0 | 100 | 0 | 0.4 | 0 |
| Слама от житни: | 30 | 100 | 3000 | 0.2 | 600 |
| Бръст | 112 | 100 | 11200 | 0.1 | 1 120 |
| Стъбла от зем.ябълка | 0 | 100 | 0 | 0.4 | 0 |
| Всичко груб фураж: | 30 | | | | 1 720 |
| Сочен фураж зелена маса от: | | | | | |
| Житни | 30 | 50 | 1500 | 0.2 | 300 |
| Фуражен грах | 0 | 80 | 0 | 1.1 | 0 |

| Вид на фуражните култури | От свободна паша | | | Кръмни един. | |
|--------------------------------|------------------|------------------|---------------|--------------|---------------|
| | Площ дка | Добив от дка/кг. | Общ добив кг. | в 1 кг. | Общо : |
| Ливадна трева | 0 | 600 | 0 | 0.2 | 0 |
| Клубеноплодни: | | | | | |
| Земна ябълка | 0 | 1000 | 0 | 0.3 | 0 |
| Картофи | 0 | 500 | 0 | 0.3 | 0 |
| Всичко сочен фураж: | 30 | | | | 300 |
| Общо: | | | | | 21 520 |
| 11.ЛР на ЛД "Гърчиново" | | | | | |
| Зърнен фураж: | | | | | |
| слънчоглед | 6 | 400 | 2 400 | 1.3 | 3 072 |
| царевица | 9 | 500 | 4 500 | 1.3 | 5 850 |
| пшеница | 2 | 300 | 600 | 1.2 | 720 |
| Всичко зърнен фураж: | 17 | | | | 9 642 |
| Груб фураж сено от: | | | | | |
| Фур.грах(фий) | 0 | 300 | 0 | 1.1 | 0 |
| Ливадно сено от тревна смес | 0 | 100 | 0 | 0.4 | 0 |
| Слама от житни: | 17 | 100 | 1700 | 0.2 | 340 |
| Бръст | 0 | 100 | 0 | 0.1 | 0 |
| Стъбла от зем.ябълка | 0 | 100 | 0 | 0.4 | 0 |
| Всичко груб фураж: | 17 | | | | 340 |
| Сочен фураж зелена маса от: | | | | | |
| Житни | 17 | 50 | 850 | 0.2 | 170 |
| Фуражен грах | 0 | 80 | 0 | 1.1 | 0 |
| Ливадна трева | 0 | 600 | 0 | 0.2 | 0 |
| Клубеноплодни: | | | | | |
| Земна ябълка | 0 | 1000 | 0 | 0.3 | 0 |
| Картофи | 0 | 500 | 0 | 0.3 | 0 |
| Всичко сочен фураж: | 17 | | | | 170 |
| Общо: | | | | | 10 152 |
| 14.ЛР на ЛД "Дриново" | | | | | |
| Зърнен фураж: | | | | | |
| слънчоглед | 5 | 400 | 2 000 | 1.3 | 2 560 |
| царевица | 8 | 500 | 4 000 | 1.3 | 5 200 |
| пшеница | 0 | 300 | 0 | 1.2 | 0 |
| Всичко зърнен фураж: | 13 | | | | 7 760 |
| Груб фураж сено от: | | | | | |
| Фур.грах(фий) | 3 | 300 | 900 | 1.1 | 990 |
| Ливадно сено от тревна смес | 0 | 100 | 0 | 0.4 | 0 |
| Слама от житни: | 13 | 100 | 1300 | 0.2 | 260 |
| Бръст | 0 | 100 | 0 | 0.1 | 0 |
| Стъбла от зем.ябълка | 0 | 100 | 0 | 0.4 | 0 |
| Всичко груб фураж: | 16 | | | | 1 250 |
| Сочен фураж зелена маса от: | | | | | |
| Житни | 13 | 50 | 650 | 0.2 | 130 |
| Фуражен грах | 3 | 80 | 240 | 1.1 | 264 |
| Ливадна трева | 0 | 600 | 0 | 0.2 | 0 |
| Клубеноплодни: | | | | | |
| Земна ябълка | 0 | 1000 | 0 | 0.3 | 0 |
| Картофи | 0 | 500 | 0 | 0.3 | 0 |
| Всичко сочен фураж: | 16 | | | | 394 |
| Общо: | | | | | 9 404 |
| 15.ЛР на ЛД "Еленово" | | | | | |
| Зърнен фураж: | | | | | |
| слънчоглед | 5 | 400 | 2 000 | 1.3 | 2 560 |
| царевица | 15 | 500 | 7 500 | 1.3 | 9 750 |

| Вид на фуражните култури | От свободна паша | | | Кръмни един. | |
|------------------------------|------------------|------------------|---------------|--------------|---------------|
| | Площ дка | Добив от дка/кг. | Общ добив кг. | в 1 кг. | Общо : |
| пшеница | 4 | 300 | 1 200 | 1.2 | 1 440 |
| Всичко зърнен фураж: | 24 | | | | 13 750 |
| Груб фураж сено от: | | | | | |
| Фур.грах(фий) | 4 | 300 | 1200 | 1.1 | 1 320 |
| Ливадно сено от тревна смес | 0 | 100 | 0 | 0.4 | 0 |
| Слама от житни: | 24 | 100 | 2400 | 0.2 | 480 |
| Бръст | 0 | 100 | 0 | 0.1 | 0 |
| Стъбла от зем.ябълка | 0 | 100 | 0 | 0.4 | 0 |
| Всичко груб фураж: | 28 | | | | 1 800 |
| Сочен фураж зелена маса от: | | | | | |
| Житни | 24 | 50 | 1200 | 0.2 | 240 |
| Фуражен грах | 4 | 80 | 320 | 1.1 | 352 |
| Ливадна трева | 0 | 600 | 0 | 0.2 | 0 |
| Клубеноплодни: | | | | | |
| Земна ябълка | 0 | 1000 | 0 | 0.3 | 0 |
| Картофи | 0 | 500 | 0 | 0.3 | 0 |
| Всичко сочен фураж: | 28 | | | | 592 |
| Общо: | | | | | 16 142 |
| 16.ЛР на ЛД "Заветно" | | | | | |
| Зърнен фураж: | | | | | |
| слънчоглед | 5 | 400 | 2 000 | 1.3 | 2 560 |
| царевица | 5 | 500 | 2 500 | 1.3 | 3 250 |
| пшеница | 0 | 300 | 0 | 1.2 | 0 |
| Всичко зърнен фураж: | 10 | | | | 5 810 |
| Груб фураж сено от: | | | | | |
| Фур.грах(фий) | 0 | 300 | 0 | 1.1 | 0 |
| Ливадно сено от тревна смес | 0 | 100 | 0 | 0.4 | 0 |
| Слама от житни: | 10 | 100 | 1000 | 0.2 | 200 |
| Бръст | 0 | 100 | 0 | 0.1 | 0 |
| Стъбла от зем.ябълка | 0 | 100 | 0 | 0.4 | 0 |
| Всичко груб фураж: | 10 | | | | 200 |
| Сочен фураж зелена маса от: | | | | | |
| Житни | 10 | 50 | 500 | 0.2 | 100 |
| Фуражен грах | 0 | 80 | 0 | 1.1 | 0 |
| Ливадна трева | 0 | 600 | 0 | 0.2 | 0 |
| Клубеноплодни: | | | | | |
| Земна ябълка | 0 | 1000 | 0 | 0.3 | 0 |
| Картофи | 0 | 500 | 0 | 0.3 | 0 |
| Всичко сочен фураж: | 10 | | | | 100 |
| Общо: | | | | | 6 110 |
| 17.ЛР на ЛД "Зараево" | | | | | |
| Зърнен фураж: | | | | | |
| слънчоглед | 8 | 400 | 3 200 | 1.3 | 4 096 |
| царевица | 10 | 500 | 5 000 | 1.3 | 6 500 |
| пшеница | 2 | 300 | 600 | 1.2 | 720 |
| Всичко зърнен фураж: | 20 | | | | 11 316 |
| Груб фураж сено от: | | | | | |
| Фур.грах(фий) | 0 | 300 | 0 | 1.1 | 0 |
| Ливадно сено от тревна смес | 1 | 100 | 100 | 0.4 | 40 |
| Слама от житни: | 20 | 100 | 2000 | 0.2 | 400 |
| Бръст | 0 | 100 | 0 | 0.1 | 0 |
| Стъбла от зем.ябълка | 0 | 100 | 0 | 0.4 | 0 |
| Всичко груб фураж: | 21 | | | | 440 |
| Сочен фураж зелена маса от: | | | | | |

| Вид на фуражните култури | От свободна паша | | | Кръмни един. | |
|------------------------------------|------------------|------------------|---------------|--------------|---------------|
| | Площ дка | Добив от дка/кг. | Общ добив кг. | в 1 кг. | Общо : |
| Житни | 20 | 50 | 1000 | 0.2 | 200 |
| Фуражен грах | 0 | 80 | 0 | 1.1 | 0 |
| Ливадна трева | 0 | 600 | 0 | 0.2 | 0 |
| Клубеноплодни: | | | | | |
| Земна ябълка | 1 | 1000 | 1000 | 0.3 | 300 |
| Картофи | 2 | 500 | 1000 | 0.3 | 300 |
| Всичко сочен фураж: | 22 | | | | 800 |
| Общо: | | | | | 12 556 |
| 19.ЛР на ЛД "Звезда" | | | | | |
| Зърнен фураж: | | | | | |
| слънчоглед | 0 | 400 | 0 | 1.3 | 0 |
| царевица | 10 | 500 | 5 000 | 1.3 | 6 500 |
| пшеница | 0 | 300 | 0 | 1.2 | 0 |
| Всичко зърнен фураж: | 10 | | | | 6 500 |
| Груб фураж сено от: | | | | | |
| Фур.грах(фий) | 0 | 300 | 0 | 1.1 | 0 |
| Ливадно сено от тревна смес | 0 | 100 | 0 | 0.4 | 0 |
| Слама от житни: | 10 | 100 | 1000 | 0.2 | 200 |
| Бръст | 0 | 100 | 0 | 0.1 | 0 |
| Стъбла от зем.ябълка | 0 | 100 | 0 | 0.4 | 0 |
| Всичко груб фураж: | 10 | | | | 200 |
| Сочен фураж зелена маса от: | | | | | |
| Житни | 10 | 50 | 500 | 0.2 | 100 |
| Фуражен грах | 0 | 80 | 0 | 1.1 | 0 |
| Ливадна трева | 0 | 600 | 0 | 0.2 | 0 |
| Клубеноплодни: | | | | | |
| Земна ябълка | 0 | 1000 | 0 | 0.3 | 0 |
| Картофи | 0 | 500 | 0 | 0.3 | 0 |
| Всичко сочен фураж: | 10 | | | | 100 |
| Общо: | | | | | 6 800 |
| 20.ЛР на ЛД "Иванча" | | | | | |
| Зърнен фураж: | | | | | |
| слънчоглед | 0 | 400 | 0 | 1.3 | 0 |
| царевица | 0 | 500 | 0 | 1.3 | 0 |
| пшеница | 0 | 300 | 0 | 1.2 | 0 |
| Всичко зърнен фураж: | 0 | | | | 0 |
| Груб фураж сено от: | | | | | |
| Фур.грах(фий) | 0 | 300 | 0 | 1.1 | 0 |
| Ливадно сено от тревна смес | 0 | 100 | 0 | 0.4 | 0 |
| Слама от житни: | 0 | 100 | 0 | 0.2 | 0 |
| Бръст | 20 | 100 | 2000 | 0.1 | 200 |
| Стъбла от зем.ябълка | 0 | 100 | 0 | 0.4 | 0 |
| Всичко груб фураж: | 0 | | | | 200 |
| Сочен фураж зелена маса от: | | | | | |
| Житни | 0 | 50 | 0 | 0.2 | 0 |
| Фуражен грах | 0 | 80 | 0 | 1.1 | 0 |
| Ливадна трева | 0 | 600 | 0 | 0.2 | 0 |
| Клубеноплодни: | | | | | |
| Земна ябълка | 0 | 1000 | 0 | 0.3 | 0 |
| Картофи | 0 | 500 | 0 | 0.3 | 0 |
| Всичко сочен фураж: | 0 | | | | 0 |
| Общо: | | | | | 200 |
| 22.ЛР на ЛД "Ковачевец" | | | | | |
| Зърнен фураж: | | | | | |
| слънчоглед | 0 | 400 | 0 | 1.3 | 0 |

| Вид на фуражните култури | От свободна паша | | | Кръмни един. | |
|--------------------------------|------------------|------------------|---------------|--------------|---------------|
| | Площ дка | Добив от дка/кг. | Общ добив кг. | в 1 кг. | Общо : |
| царевица | 77 | 500 | 38 500 | 1.3 | 50 050 |
| пшеница | 0 | 300 | 0 | 1.2 | 0 |
| Всичко зърнен фураж: | 77 | | | | 50 050 |
| Груб фураж сено от: | | | | | |
| Фур.грах(фий) | 0 | 300 | 0 | 1.1 | 0 |
| Ливадно сено от тревна смес | 0 | 100 | 0 | 0.4 | 0 |
| Слама от житни: | 77 | 100 | 7700 | 0.2 | 1 540 |
| Бръст | 156 | 100 | 15600 | 0.1 | 1 560 |
| Стъбла от зем.ябълка | 0 | 100 | 0 | 0.4 | 0 |
| Всичко груб фураж: | 77 | | | | 3 100 |
| Сочен фураж зелена маса от: | | | | | |
| Житни | 77 | 50 | 3850 | 0.2 | 770 |
| Фуражен грах | 0 | 80 | 0 | 1.1 | 0 |
| Ливадна трева | 0 | 600 | 0 | 0.2 | 0 |
| Клубеноплодни: | | | | | |
| Земна ябълка | 0 | 1000 | 0 | 0.3 | 0 |
| Картофи | 0 | 500 | 0 | 0.3 | 0 |
| Всичко сочен фураж: | 77 | | | | 770 |
| Общо: | | | | | 53 920 |
| 23.ЛР на ЛД "Конак" | | | | | |
| Зърнен фураж: | | | | | |
| слънчоглед | 0 | 400 | 0 | 1.3 | 0 |
| царевица | 0 | 500 | 0 | 1.3 | 0 |
| пшеница | 11 | 300 | 3 300 | 1.2 | 3 960 |
| Всичко зърнен фураж: | 11 | | | | 3 960 |
| Груб фураж сено от: | | | | | |
| Фур.грах(фий) | 0 | 300 | 0 | 1.1 | 0 |
| Ливадно сено от тревна смес | 0 | 100 | 0 | 0.4 | 0 |
| Слама от житни: | 11 | 100 | 1100 | 0.2 | 220 |
| Бръст | 0 | 100 | 0 | 0.1 | 0 |
| Стъбла от зем.ябълка | 0 | 100 | 0 | 0.4 | 0 |
| Всичко груб фураж: | 11 | | | | 220 |
| Сочен фураж зелена маса от: | | | | | |
| Житни | 11 | 50 | 550 | 0.2 | 110 |
| Фуражен грах | 0 | 80 | 0 | 1.1 | 0 |
| Ливадна трева | 0 | 600 | 0 | 0.2 | 0 |
| Клубеноплодни: | | | | | |
| Земна ябълка | 0 | 1000 | 0 | 0.3 | 0 |
| Картофи | 0 | 500 | 0 | 0.3 | 0 |
| Всичко сочен фураж: | 11 | | | | 110 |
| Общо: | | | | | 4 290 |
| 24.ЛР на ЛД "Кошничари" | | | | | |
| Зърнен фураж: | | | | | |
| слънчоглед | 10 | 400 | 4 000 | 1.3 | 5 120 |
| царевица | 15 | 500 | 7 500 | 1.3 | 9 750 |
| пшеница | 0 | 300 | 0 | 1.2 | 0 |
| Всичко зърнен фураж: | 25 | | | | 14 870 |
| Груб фураж сено от: | | | | | |
| Фур.грах(фий) | 0 | 300 | 0 | 1.1 | 0 |
| Ливадно сено от тревна смес | 0 | 100 | 0 | 0.4 | 0 |
| Слама от житни: | 25 | 100 | 2500 | 0.2 | 500 |
| Бръст | 0 | 100 | 0 | 0.1 | 0 |
| Стъбла от зем.ябълка | 0 | 100 | 0 | 0.4 | 0 |
| Всичко груб фураж: | 25 | | | | 500 |

| Вид на фуражните култури | От свободна паша | | | Кръмни един. | |
|------------------------------------|------------------|------------------|---------------|--------------|---------------|
| | Площ дка | Добив от дка/кг. | Общ добив кг. | в 1 кг. | Общо : |
| Сочен фураж зелена маса от: | | | | | |
| Житни | 25 | 50 | 1250 | 0.2 | 250 |
| Фуражен грах | 0 | 80 | 0 | 1.1 | 0 |
| Ливадна трева | 0 | 600 | 0 | 0.2 | 0 |
| Клубеноплодни: | | | | | |
| Земна ябълка | 0 | 1000 | 0 | 0.3 | 0 |
| Картофи | 0 | 500 | 0 | 0.3 | 0 |
| Всичко сочен фураж: | 25 | | | | 250 |
| Общо: | | | | | 15 620 |
| 25.ЛР на ЛД "Крепча" | | | | | |
| Зърнен фураж: | | | | | |
| слънчоглед | 0 | 400 | 0 | 1.3 | 0 |
| царевица | 6 | 500 | 3 000 | 1.3 | 3 900 |
| пшеница | 0 | 300 | 0 | 1.2 | 0 |
| Всичко зърнен фураж: | 6 | | | | 3 900 |
| Груб фураж сено от: | | | | | |
| Фур.грах(фий) | 0 | 300 | 0 | 1.1 | 0 |
| Ливадно сено от тревна смес | 0 | 100 | 0 | 0.4 | 0 |
| Слама от житни: | 6 | 100 | 600 | 0.2 | 120 |
| Бръст | 40 | 100 | 4000 | 0.1 | 400 |
| Стъбла от зем.ябълка | 0 | 100 | 0 | 0.4 | 0 |
| Всичко груб фураж: | 6 | | | | 520 |
| Сочен фураж зелена маса от: | | | | | |
| Житни | 6 | 50 | 300 | 0.2 | 60 |
| Фуражен грах | 0 | 80 | 0 | 1.1 | 0 |
| Ливадна трева | 0 | 600 | 0 | 0.2 | 0 |
| Клубеноплодни: | | | | | |
| Земна ябълка | 0 | 1000 | 0 | 0.3 | 0 |
| Картофи | 0 | 500 | 0 | 0.3 | 0 |
| Всичко сочен фураж: | 6 | | | | 60 |
| Общо: | | | | | 4 480 |
| 28.ЛР на ЛД "Марчино" | | | | | |
| Зърнен фураж: | | | | | |
| слънчоглед | 0 | 400 | 0 | 1.3 | 0 |
| царевица | 0 | 500 | 0 | 1.3 | 0 |
| пшеница | 0 | 300 | 0 | 1.2 | 0 |
| Всичко зърнен фураж: | 0 | | | | 0 |
| Груб фураж сено от: | | | | | |
| Фур.грах(фий) | 0 | 300 | 0 | 1.1 | 0 |
| Ливадно сено от тревна смес | 0 | 100 | 0 | 0.4 | 0 |
| Слама от житни: | 0 | 100 | 0 | 0.2 | 0 |
| Бръст | 43 | 100 | 4300 | 0.1 | 430 |
| Стъбла от зем.ябълка | 0 | 100 | 0 | 0.4 | 0 |
| Всичко груб фураж: | 0 | | | | 430 |
| Сочен фураж зелена маса от: | | | | | |
| Житни | 0 | 50 | 0 | 0.2 | 0 |
| Фуражен грах | 0 | 80 | 0 | 1.1 | 0 |
| Ливадна трева | 0 | 600 | 0 | 0.2 | 0 |
| Клубеноплодни: | | | | | |
| Земна ябълка | 0 | 1000 | 0 | 0.3 | 0 |
| Картофи | 0 | 500 | 0 | 0.3 | 0 |
| Всичко сочен фураж: | 0 | | | | 0 |
| Общо: | | | | | 430 |
| 29.ЛР на ЛД "Медовина" | | | | | |
| Зърнен фураж: | | | | | |

| Вид на фуражните култури | От свободна паша | | | Кръмни един. | |
|------------------------------|------------------|------------------|---------------|--------------|---------------|
| | Площ дка | Добив от дка/кг. | Общ добив кг. | в 1 кг. | Общо : |
| слънчоглед | 2 | 400 | 800 | 1.3 | 1 024 |
| царевица | 8 | 500 | 4 000 | 1.3 | 5 200 |
| пшеница | 6 | 300 | 1 800 | 1.2 | 2 160 |
| Всичко зърнен фураж: | 16 | | | | 8 384 |
| Груб фураж сено от: | | | | | |
| Фур.грах(фий) | 2 | 300 | 600 | 1.1 | 660 |
| Ливадно сено от тревна смес | 0 | 100 | 0 | 0.4 | 0 |
| Слама от житни: | 16 | 100 | 1600 | 0.2 | 320 |
| Бръст | 47 | 100 | 4700 | 0.1 | 470 |
| Стъбла от зем.ябълка | 0 | 100 | 0 | 0.4 | 0 |
| Всичко груб фураж: | 18 | | | | 1 450 |
| Сочен фураж зелена маса от: | | | | | |
| Житни | 16 | 50 | 800 | 0.2 | 160 |
| Фуражен грах | 2 | 80 | 160 | 1.1 | 176 |
| Ливадна трева | 0 | 600 | 0 | 0.2 | 0 |
| Клубеноплодни: | | | | | |
| Земна ябълка | 0 | 1000 | 0 | 0.3 | 0 |
| Картофи | 0 | 500 | 0 | 0.3 | 0 |
| Всичко сочен фураж: | 18 | | | | 336 |
| Общо: | | | | | 10 170 |
| 31.ЛР на ЛД "Опака" | | | | | |
| Зърнен фураж: | | | | | |
| слънчоглед | 0 | 400 | 0 | 1.3 | 0 |
| царевица | 0 | 500 | 0 | 1.3 | 0 |
| пшеница | 0 | 300 | 0 | 1.2 | 0 |
| Всичко зърнен фураж: | 0 | | | | 0 |
| Груб фураж сено от: | | | | | |
| Фур.грах(фий) | 0 | 300 | 0 | 1.1 | 0 |
| Ливадно сено от тревна смес | 0 | 100 | 0 | 0.4 | 0 |
| Слама от житни: | 0 | 100 | 0 | 0.2 | 0 |
| Бръст | 42 | 100 | 4200 | 0.1 | 420 |
| Стъбла от зем.ябълка | 0 | 100 | 0 | 0.4 | 0 |
| Всичко груб фураж: | 0 | | | | 420 |
| Сочен фураж зелена маса от: | | | | | |
| Житни | 0 | 50 | 0 | 0.2 | 0 |
| Фуражен грах | 0 | 80 | 0 | 1.1 | 0 |
| Ливадна трева | 0 | 600 | 0 | 0.2 | 0 |
| Клубеноплодни: | | | | | |
| Земна ябълка | 0 | 1000 | 0 | 0.3 | 0 |
| Картофи | 0 | 500 | 0 | 0.3 | 0 |
| Всичко сочен фураж: | 0 | | | | 0 |
| Общо: | | | | | 420 |
| 32.ЛР на ЛД "Осиково" | | | | | |
| Зърнен фураж: | | | | | |
| слънчоглед | 0 | 400 | 0 | 1.3 | 0 |
| царевица | 0 | 500 | 0 | 1.3 | 0 |
| пшеница | 0 | 300 | 0 | 1.2 | 0 |
| Всичко зърнен фураж: | 0 | | | | 0 |
| Груб фураж сено от: | | | | | |
| Фур.грах(фий) | 0 | 300 | 0 | 1.1 | 0 |
| Ливадно сено от тревна смес | 0 | 100 | 0 | 0.4 | 0 |
| Слама от житни: | 0 | 100 | 0 | 0.2 | 0 |
| Бръст | 67 | 100 | 6700 | 0.1 | 670 |
| Стъбла от зем.ябълка | 0 | 100 | 0 | 0.4 | 0 |

| Вид на фуражните култури | От свободна паша | | | Кръмни един. | |
|-------------------------------|------------------|------------------|---------------|--------------|--------------|
| | Площ дка | Добив от дка/кг. | Общ добив кг. | в 1 кг. | Общо : |
| Всичко груб фураж: | 0 | | | | 670 |
| Сочен фураж зелена маса от: | | | | | |
| Житни | 0 | 50 | 0 | 0.2 | 0 |
| Фуражен грах | 0 | 80 | 0 | 1.1 | 0 |
| Ливадна трева | 0 | 600 | 0 | 0.2 | 0 |
| Клубеноплодни: | | | | | |
| Земна ябълка | 0 | 1000 | 0 | 0.3 | 0 |
| Картофи | 0 | 500 | 0 | 0.3 | 0 |
| Всичко сочен фураж: | 0 | | | | 0 |
| Общо: | | | | | 670 |
| 33.ЛР на ЛД"Паламарца" | | | | | |
| Зърнен фураж: | | | | | |
| слънчоглед | 4 | 400 | 1 600 | 1.3 | 2 048 |
| царевица | 1 | 500 | 500 | 1.3 | 650 |
| пшеница | 0 | 300 | 0 | 1.2 | 0 |
| Всичко зърнен фураж: | 5 | | | | 2 698 |
| Груб фураж сено от: | | | | | |
| Фур.грах(фий) | 0 | 300 | 0 | 1.1 | 0 |
| Ливадно сено от тревна смес | 0 | 100 | 0 | 0.4 | 0 |
| Слама от житни: | 5 | 100 | 500 | 0.2 | 100 |
| Бръст | 181 | 100 | 18100 | 0.1 | 1 810 |
| Стъбла от зем.ябълка | 0 | 100 | 0 | 0.4 | 0 |
| Всичко груб фураж: | 5 | | | | 1 910 |
| Сочен фураж зелена маса от: | | | | | |
| Житни | 5 | 50 | 250 | 0.2 | 50 |
| Фуражен грах | 0 | 80 | 0 | 1.1 | 0 |
| Ливадна трева | 0 | 600 | 0 | 0.2 | 0 |
| Клубеноплодни: | | | | | |
| Земна ябълка | 0 | 1000 | 0 | 0.3 | 0 |
| Картофи | 0 | 500 | 0 | 0.3 | 0 |
| Всичко сочен фураж: | 5 | | | | 50 |
| Общо: | | | | | 4 658 |
| 34.ЛР на ЛД"Помощица" | | | | | |
| Зърнен фураж: | | | | | |
| слънчоглед | 4 | 400 | 1 600 | 1.3 | 2 048 |
| царевица | 1 | 500 | 500 | 1.3 | 650 |
| пшеница | 0 | 300 | 0 | 1.2 | 0 |
| Всичко зърнен фураж: | 5 | | | | 2 698 |
| Груб фураж сено от: | | | | | |
| Фур.грах(фий) | 0 | 300 | 0 | 1.1 | 0 |
| Ливадно сено от тревна смес | 0 | 100 | 0 | 0.4 | 0 |
| Слама от житни: | 5 | 100 | 500 | 0.2 | 100 |
| Бръст | 72 | 100 | 7200 | 0.1 | 720 |
| Стъбла от зем.ябълка | 0 | 100 | 0 | 0.4 | 0 |
| Всичко груб фураж: | 5 | | | | 820 |
| Сочен фураж зелена маса от: | | | | | |
| Житни | 5 | 50 | 250 | 0.2 | 50 |
| Фуражен грах | 0 | 80 | 0 | 1.1 | 0 |
| Ливадна трева | 0 | 600 | 0 | 0.2 | 0 |
| Клубеноплодни: | | | | | |
| Земна ябълка | 0 | 1000 | 0 | 0.3 | 0 |
| Картофи | 0 | 500 | 0 | 0.3 | 0 |
| Всичко сочен фураж: | 5 | | | | 50 |
| Общо: | | | | | 3 568 |

| Вид на фуражните култури | От свободна паша | | | Кръмни един. | |
|------------------------------|------------------|------------------|---------------|--------------|---------------|
| | Площ дка | Добив от дка/кг. | Общ добив кг. | в 1 кг. | Общо : |
| 35.ЛР на ЛД "Попово" | | | | | |
| Зърнен фураж: | | | | | |
| слънчоглед | 0 | 400 | 0 | 1.3 | 0 |
| царевица | 123 | 500 | 61 500 | 1.3 | 79 950 |
| пшеница | 0 | 300 | 0 | 1.2 | 0 |
| Всичко зърнен фураж: | 123 | | | | 79 950 |
| Груб фураж сено от: | | | | | |
| Фур.грах(фий) | 0 | 300 | 0 | 1.1 | 0 |
| Ливадно сено от тревна смес | 0 | 100 | 0 | 0.4 | 0 |
| Слама от житни: | 123 | 100 | 12300 | 0.2 | 2 460 |
| Бръст | 0 | 100 | 0 | 0.1 | 0 |
| Стъбла от зем.ябълка | 0 | 100 | 0 | 0.4 | 0 |
| Всичко груб фураж: | 123 | | | | 2 460 |
| Сочен фураж зелена маса от: | | | | | |
| Житни | 123 | 50 | 6150 | 0.2 | 1 230 |
| Фуражен грах | 0 | 80 | 0 | 1.1 | 0 |
| Ливадна трева | 0 | 600 | 0 | 0.2 | 0 |
| Клубеноплодни: | | | | | |
| Земна ябълка | 0 | 1000 | 0 | 0.3 | 0 |
| Картофи | 0 | 500 | 0 | 0.3 | 0 |
| Всичко сочен фураж: | 123 | | | | 1 230 |
| Общо: | | | | | 83 640 |
| 36.ЛР на ЛД"Посабина" | | | | | |
| Зърнен фураж: | | | | | |
| слънчоглед | 15 | 400 | 6 000 | 1.3 | 7 680 |
| царевица | 10 | 500 | 5 000 | 1.3 | 6 500 |
| пшеница | 4 | 300 | 1 200 | 1.2 | 1 440 |
| Всичко зърнен фураж: | 29 | | | | 15 620 |
| Груб фураж сено от: | | | | | |
| Фур.грах(фий) | 5 | 300 | 1500 | 1.1 | 1 650 |
| Ливадно сено от тревна смес | 0 | 100 | 0 | 0.4 | 0 |
| Слама от житни: | 29 | 100 | 2900 | 0.2 | 580 |
| Бръст | 48 | 100 | 4800 | 0.1 | 480 |
| Стъбла от зем.ябълка | 0 | 100 | 0 | 0.4 | 0 |
| Всичко груб фураж: | 34 | | | | 2 710 |
| Сочен фураж зелена маса от: | | | | | |
| Житни | 29 | 50 | 1450 | 0.2 | 290 |
| Фуражен грах | 5 | 80 | 400 | 1.1 | 440 |
| Ливадна трева | 0 | 600 | 0 | 0.2 | 0 |
| Клубеноплодни: | | | | | |
| Земна ябълка | 3 | 1000 | 3000 | 0.3 | 900 |
| Картофи | 0 | 500 | 0 | 0.3 | 0 |
| Всичко сочен фураж: | 37 | | | | 1 630 |
| Общо: | | | | | 19 960 |
| 37.ЛР на ЛД"Росина" | | | | | |
| Зърнен фураж: | | | | | |
| слънчоглед | 2 | 400 | 800 | 1.3 | 1 024 |
| царевица | 12 | 500 | 6 000 | 1.3 | 7 800 |
| пшеница | 12 | 300 | 3 600 | 1.2 | 4 320 |
| Всичко зърнен фураж: | 26 | | | | 13 144 |
| Груб фураж сено от: | | | | | |
| Фур.грах(фий) | 4 | 300 | 1200 | 1.1 | 1 320 |
| Ливадно сено от тревна смес | 0 | 100 | 0 | 0.4 | 0 |
| Слама от житни: | 26 | 100 | 2600 | 0.2 | 520 |

| Вид на фуражните култури | От свободна паша | | | Кръмни един. | |
|-----------------------------|------------------|------------------|---------------|--------------|---------------|
| | Площ дка | Добив от дка/кг. | Общ добив кг. | в 1 кг. | Общо : |
| Бръст | 0 | 100 | 0 | 0.1 | 0 |
| Стъбла от зем.ябълка | 0 | 100 | 0 | 0.4 | 0 |
| Всичко груб фураж: | 30 | | | | 1 840 |
| Сочен фураж зелена маса от: | | | | | |
| Житни | 26 | 50 | 1300 | 0.2 | 260 |
| Фуражен грах | 4 | 80 | 320 | 1.1 | 352 |
| Ливадна трева | 0 | 600 | 0 | 0.2 | 0 |
| Клубеноплодни: | | | | | |
| Земна ябълка | 0 | 1000 | 0 | 0.3 | 0 |
| Картофи | 0 | 500 | 0 | 0.3 | 0 |
| Всичко сочен фураж: | 30 | | | | 612 |
| Общо: | | | | | 15 596 |
| 38.ЛР на ЛД"Садина" | | | | | |
| Зърнен фураж: | | | | | |
| слънчоглед | 0 | 400 | 0 | 1.3 | 0 |
| царевица | 0 | 500 | 0 | 1.3 | 0 |
| пшеница | 0 | 300 | 0 | 1.2 | 0 |
| Всичко зърнен фураж: | 0 | | | | 0 |
| Груб фураж сено от: | | | | | |
| Фур.грах(фий) | 0 | 300 | 0 | 1.1 | 0 |
| Ливадно сено от тревна смес | 0 | 100 | 0 | 0.4 | 0 |
| Слама от житни: | 0 | 100 | 0 | 0.2 | 0 |
| Бръст | 58 | 100 | 5800 | 0.1 | 580 |
| Стъбла от зем.ябълка | 0 | 100 | 0 | 0.4 | 0 |
| Всичко груб фураж: | 0 | | | | 580 |
| Сочен фураж зелена маса от: | | | | | |
| Житни | 0 | 50 | 0 | 0.2 | 0 |
| Фуражен грах | 0 | 80 | 0 | 1.1 | 0 |
| Ливадна трева | 0 | 600 | 0 | 0.2 | 0 |
| Клубеноплодни: | | | | | |
| Земна ябълка | 0 | 1000 | 0 | 0.3 | 0 |
| Картофи | 0 | 500 | 0 | 0.3 | 0 |
| Всичко сочен фураж: | 0 | | | | 0 |
| Общо: | | | | | 580 |
| 39.ЛР на ЛД"Светлен" | | | | | |
| Зърнен фураж: | | | | | |
| слънчоглед | 0 | 400 | 0 | 1.3 | 0 |
| царевица | 117 | 500 | 58 500 | 1.3 | 76 050 |
| пшеница | 0 | 300 | 0 | 1.2 | 0 |
| Всичко зърнен фураж: | 117 | | | | 76 050 |
| Груб фураж сено от: | | | | | |
| Фур.грах(фий) | 0 | 300 | 0 | 1.1 | 0 |
| Ливадно сено от тревна смес | 0 | 100 | 0 | 0.4 | 0 |
| Слама от житни: | 117 | 100 | 11700 | 0.2 | 2 340 |
| Бръст | 42 | 100 | 4200 | 0.1 | 420 |
| Стъбла от зем.ябълка | 0 | 100 | 0 | 0.4 | 0 |
| Всичко груб фураж: | 117 | | | | 2 760 |
| Сочен фураж зелена маса от: | | | | | |
| Житни | 117 | 50 | 5850 | 0.2 | 1 170 |
| Фуражен грах | 0 | 80 | 0 | 1.1 | 0 |
| Ливадна трева | 0 | 600 | 0 | 0.2 | 0 |
| Клубеноплодни: | | | | | |
| Земна ябълка | 0 | 1000 | 0 | 0.3 | 0 |
| Картофи | 0 | 500 | 0 | 0.3 | 0 |

| Вид на фуражните култури | От свободна паша | | | Кръмни един. | |
|-------------------------------|------------------|------------------|---------------|--------------|---------------|
| | Площ дка | Добив от дка/кг. | Общ добив кг. | в 1 кг. | Общо : |
| Всичко сочен фураж: | 117 | | | | 1 170 |
| Общо: | | | | | 79 980 |
| 40.ЛР на ЛД"Сеячи" | | | | | |
| Зърнен фураж: | | | | | |
| слънчоглед | 0 | 400 | 0 | 1.3 | 0 |
| царевица | 0 | 500 | 0 | 1.3 | 0 |
| пшеница | 0 | 300 | 0 | 1.2 | 0 |
| Всичко зърнен фураж: | 0 | | | | 0 |
| Груб фураж сено от: | | | | | |
| Фур.грах(фий) | 0 | 300 | 0 | 1.1 | 0 |
| Ливадно сено от тревна смес | 0 | 100 | 0 | 0.4 | 0 |
| Слама от житни: | 0 | 100 | 0 | 0.2 | 0 |
| Бръст | 0 | 100 | 0 | 0.1 | 0 |
| Стъбла от зем.ябълка | 0 | 100 | 0 | 0.4 | 0 |
| Всичко груб фураж: | 0 | | | | 0 |
| Сочен фураж зелена маса от: | | | | | |
| Житни | 0 | 50 | 0 | 0.2 | 0 |
| Фуражен грах | 0 | 80 | 0 | 1.1 | 0 |
| Ливадна трева | 2 | 600 | 1200 | 0.2 | 240 |
| Клубеноплодни: | | | | | |
| Земна ябълка | 0 | 1000 | 0 | 0.3 | 0 |
| Картофи | 0 | 500 | 0 | 0.3 | 0 |
| Всичко сочен фураж: | 2 | | | | 240 |
| Общо: | | | | | 240 |
| 41.ЛР на ЛД"Славяново" | | | | | |
| Зърнен фураж: | | | | | |
| слънчоглед | 3 | 400 | 1 200 | 1.3 | 1 536 |
| царевица | 12 | 500 | 6 000 | 1.3 | 7 800 |
| пшеница | 0 | 300 | 0 | 1.2 | 0 |
| Всичко зърнен фураж: | 15 | | | | 9 336 |
| Груб фураж сено от: | | | | | |
| Фур.грах(фий) | 0 | 300 | 0 | 1.1 | 0 |
| Ливадно сено от тревна смес | 0 | 100 | 0 | 0.4 | 0 |
| Слама от житни: | 15 | 100 | 1500 | 0.2 | 300 |
| Бръст | 0 | 100 | 0 | 0.1 | 0 |
| Стъбла от зем.ябълка | 0 | 100 | 0 | 0.4 | 0 |
| Всичко груб фураж: | 15 | | | | 300 |
| Сочен фураж зелена маса от: | | | | | |
| Житни | 15 | 50 | 750 | 0.2 | 150 |
| Фуражен грах | 0 | 80 | 0 | 1.1 | 0 |
| Ливадна трева | 2 | 600 | 1200 | 0.2 | 240 |
| Клубеноплодни: | | | | | |
| Земна ябълка | 0 | 1000 | 0 | 0.3 | 0 |
| Картофи | 0 | 500 | 0 | 0.3 | 0 |
| Всичко сочен фураж: | 17 | | | | 390 |
| Общо: | | | | | 10 026 |

Таблица №12

Необходима подготовка на почвата според вида на фуражната култура

| Фуражна култура | Място в сеитбооборота, подходящи предшественици | Обработка на почвата, сеитбооборот | Торене, кг/дка активно вещество | Сеитбена норма кг/дка |
|--------------------------------------------------|-----------------------------------------------------------------------------------------------------------|----------------------------------------------------------------------------------------------------------------------------------------------------------------------------------------------|---------------------------------------------------------------------------------------------------------------------------------------------------|--------------------------------------------------|
| ЗЪРНЕН ФУРАЖ: | | | | |
| Слънчоглед Царевица | Най-добри предшественици са бобовите култури и торените окопни култури. Не се засява след себе си. | Дълбока оран и предсеитбена обработка, валиране, брануване. | При основна обработка -10кг. на дка. P ₂ O ₅ , 5кг/дка K ₂ O Предсеитбено 10 кг/дка. N ₁₀ | 18 12 |
| Сорго 1 г. ж. | След зимни и пролетни житни култури. Допуска се 2-3 год. след себе си без съществено намаляване на добива | Основната обработка се извършва срещу предшествениците, а с/у самата пшеница се извършва предсеитбена подготовка, с която да се осигури 8-10 см, рохкав почвен слой с твърдо легло под него. | 8-10 кг. P ₁₀ K ₅ -д. оран N ₁₀ 10-12 кг. 1/3до1/2 - предсеитбено, останалата част подхранващо есен и пролет. | 2 |
| ГРУБ ФУРАЖ: | | | | |
| Фуражен грах (пролетен) | Невзискателен към предшественика | Основната обработка след прибиране на предшественика и предсеитбена пролетна обработка. | Може да се тори, защото усвоява трудно разтворимите хранителни вещества. | 22кг. грах 6 кг. овес |
| Тревна смес звезд.40% ч.дет.30% Л.метл.30% | След окопни култури и едногодишни житни със слята повърхност | Дълбока оран 25-30см. Дискуване, култивирание, брануване и валиране през 5 години до градинско състояние на почвата. След сеитбата валиране | P ₂ O ₅ -8-10кг, с дълбока оран K ₂ O-8-10кг, с дълбока оран Подхранване с 6кг N/дка | звездан 1,2кг ч.детел.0,6кг Л.метл.-1,0кг. |
| Сочен фураж: | | | | |
| Картофи | След едногодишни житни и зърнено-бобови смеси | Дълбока оран 20-35см. да се извърши колкото може по-рано. Допълнителни обработки -култивирание, дискуване, брануване. | P ₂ O ₅ -8-10кг, с дълбока оран K ₂ O-6 кг. или 3т. оборски тор с допълнителна оран. | 250-300 кг. |
| Земна ябълка | След окопни фуражни култури или след житни със слята повърхност | Дълбока оран 20-35см. Да се извърши колкото може по-рано. Допълнителни обработки-култивирание, дискуване, брануване (през 4-5год.) | P ₂ O ₅ -8-10кг, с дълбока оран +K ₂ O-6 кг. или 3т. оборски тор с допълнителна оран. | 100-140 кг. клубени на дка. |

Таблица № 13

Списък на предпочитаните фуражи от различните видове дивеч

| Вид дивеч | Предпочитани фуражи |
|-----------------|-----------------------------------------------------------------------------------------------------------------------------------------------------------------------------------------------------------------------------------------------------------------------------------------------------------------------------------------------------------------------------------------------------------------------------------------------------------------------------------------------------------------------------------------------------------------------------------------------------------------------------------------------------------------------------------------------------------------------------------------|
| Благороден елен | <u>Концентриран фураж</u> : ечемик, пшеница, овес, царевица <u>Груб фураж</u> : (около 40% от храната) - дъбове, цер, ябълка, шестил, клен, мъждрян, череша, топола, дугласка, ела, джанка, круша, бряст, бре кина, липа, ясен, смърч, бял бор, лавровия, леска, глог, габър, нокът, шипка, ребус, повет, дрян, къпина. <u>Треви</u> : планинска власатка, ливадна власатка, фасул, главица, вейник, горска ливадина, горска метлица, коприва, мъхове, лишеи. <u>Сочен фураж</u> : -земна ябълка, картофи, тиква, ябълка, круша. |
| Сърна | Храната и изисква 18% по високо съдържание на белтъчини спрямо тази на благородния елен. <u>Концентриран фураж</u> - овес, пшеница, царевица, ечемик. <u>Груб фураж</u> -(около 60% от храната)-дъбове, габър, бряст, бук, върба, бреза, топола, леша, овика, ясен, липа, бор, смърч, череша, мукина, брекина, конски кестен, дива круша, киселица, шестил, мъждрян, малина, къпина, бъз, леска, птиче грозде, глог, нокът, шипка, жасмин, касис, кучи дрян. <u>Силаж</u> - 80% дъб, явор, брекина, ясен, 10% боровинки, 10% иглолистни. <u>Треви</u> - люцерна, детелина, грах, фий, сладка и синя лупина, жълтуга, овес, серадела, рапица, еспарзета, <u>Сочни фуражи</u> -земна ябълка, крмно цвекло, захарно цвекло. |
| Дива свиня | <u>Концентриран фураж</u> - дъбов и буков жълд, царевица, овес, пшеница, ечемик, конски кестен, глог, шипка. <u>Сочен фураж</u> - картофи, земна ябълка, крмно цвекло, ябълка, киселица, дива круша, джанка. |
| Заек | <u>Концентриран фураж</u> - пшеница, ечемик, овес, тритикале, ръж. <u>Груб фураж</u> - кора на овощни дървета. <u>Треви</u> - люцерна, детелина, Звездан, грах, еспарзета. <u>Сочен фураж</u> - моркови, крмно цвекло, зеле, ябълки. |

От таблица № 11 е видно, че от цялата продукция на фуражната база за ТП ДЛС "Черни Лом" ще се получат 1 506 05610 324 крмни единици. Използваемата площ и предвидените за залесяване култури и др. дейности са отразени в приложение № 3 -"Ведомост на площите от фуражната база". Към неизползваемата площ са отнесени постоянни пътища, заскалени, каменисти, мочурливи места и др., върху които не може да се начисляват, очакват добиви от фуражни и зърнени култури. Максималните и необходими крмни единици за проектираните допустими дивечови запаси са отразени в таблица №14. Посочените в таблицата необходими и максимални стойности на крмните единици са изчислени по Юкерман.

Таблица № 14

| Годишно необходими крмни единици за допустимите дивечови запаси | | | | | | |
|-----------------------------------------------------------------|----------------------|--------------------|------------------------------|---------------|-------------------------|---------|
| I.ЛСК "Еленово" без ОП Еленово: | | | | | | |
| Вид дивеч | Крмни единици | | Проектиран есенен запас броя | Брой хранодни | Крмни единици за 1 год. | |
| | Необход. за 1хр. ден | Максим. за 1хр.ден | | | Необходими | Максим. |
| 1. Бл. елен | 1.96 | 3.63 | 212 | 365 | 151 665 | 280 889 |
| 2. Сърна | 0.54 | 0.94 | 338 | 365 | 66 620 | 115 968 |
| 3. Дива свиня | 0.87 | 1.50 | 112 | 365 | 35 566 | 61 320 |
| 4. Заек | 0.06 | 0.08 | 1058 | 365 | 23 170 | 30 894 |
| 5. Яребица | 0.03 | 0.04 | 80 | 365 | 876 | 1 168 |
| 6. Фазан | 0.07 | 0.08 | 234 | 365 | 5 979 | 6 833 |
| Общо: | | | | | 283 875 | 497 072 |
| I.ЛСК "Еленово" ОП Еленово: | | | | | | |
| 1. Дива свиня | 0.87 | 1.50 | 108 | 365 | 34 295 | 59 130 |
| Общо: | | | | | 34 295 | 59 130 |
| II.ЛСК "Росина" : | | | | | | |
| 1. Бл. елен | 1.96 | 3.63 | 88 | 365 | 62 955 | 116 596 |

| Вид дивеч | Кръмни единици | | Проектиран есенен запас броя | Брой хранодни | Кръмни единици за 1 год. | |
|-----------------------------------------|----------------------|---------------------|------------------------------|---------------|--------------------------|---------|
| | Необход. за 1хр. ден | Максим. за 1хр. ден | | | Необходими | Максим. |
| 2. Сърна | 0.54 | 0.94 | 164 | 365 | 32 324 | 56 268 |
| 3. Дива свиня | 0.87 | 1.50 | 32 | 365 | 10 162 | 17 520 |
| 4. Заек | 0.06 | 0.08 | 368 | 365 | 8 059 | 10 746 |
| 5. Фазан | 0.07 | 0.08 | 24 | 365 | 613 | 701 |
| Общо: | | | | | 114 114 | 201 830 |
| III.ЛСК "Разсадника" : | | | | | | |
| 1. Бл. елен | 1.96 | 3.63 | 32 | 365 | 22 893 | 42 398 |
| 2. Елен лопатар | 0.87 | 1.48 | 300 | 365 | 95 265 | 162 060 |
| 3. Муфлон | 0.68 | 0.78 | 16 | 365 | 3 971 | 4 555 |
| 2. Сърна | 0.54 | 0.94 | 6 | 365 | 1 183 | 2 059 |
| Общо: | | | | | 123 312 | 211 072 |
| IV.ЛСК "Крепча" без ОП : | | | | | | |
| 1. Сърна | 0.54 | 0.94 | 6 | 365 | 1 183 | 2 059 |
| Общо: | | | | | 1 183 | 2 059 |
| IV.ЛСК "Крепча" ОП Крепча: | | | | | | |
| 3. Дива свиня | 0.87 | 1.50 | 108 | 365 | 34 295 | 59 130 |
| Общо: | | | | | 34 295 | 59 130 |
| ЛР на ЛД : 1.ЛР на ЛД "Априлово" | | | | | | |
| 1. Бл. елен | 1.96 | 3.63 | 16 | 365 | 11 446 | 21 199 |
| 1. Сърна | 0.54 | 0.94 | 34 | 365 | 6 701 | 11 665 |
| 2. Дива свиня | 0.87 | 1.50 | 10 | 365 | 3 176 | 5 475 |
| 3. Заек | 0.06 | 0.08 | 178 | 365 | 3 898 | 5 198 |
| 4. Яребица | 0.03 | 0.04 | 80 | 365 | 876 | 1 168 |
| 5. Фазан | 0.07 | 0.08 | 44 | 365 | 1 124 | 1 285 |
| Общо: | | | | | 27 222 | 45 990 |
| 2.ЛР на ЛД "Баба Тонка" | | | | | | |
| 1. Бл. елен | 1.96 | 3.63 | 8 | 365 | 5 723 | 10 600 |
| 2. Сърна | 0.54 | 0.94 | 18 | 365 | 3 548 | 6 176 |
| 3. Дива свиня | 0.87 | 1.50 | 16 | 365 | 5 081 | 8 760 |
| 4. Заек | 0.06 | 0.08 | 118 | 365 | 2 584 | 3 446 |
| 5. Яребица | 0.03 | 0.04 | 44 | 365 | 482 | 642 |
| 6. Фазан | 0.07 | 0.08 | 40 | 365 | 1 022 | 1 168 |
| Общо: | | | | | 18 440 | 30 791 |
| 3.ЛР на ЛД "Бракница" | | | | | | |
| 1. Бл. елен | 1.96 | 3.63 | 16 | 365 | 11 446 | 21 199 |
| 2. Сърна | 0.54 | 0.94 | 54 | 365 | 10 643 | 18 527 |
| 3. Дива свиня | 0.87 | 1.50 | 10 | 365 | 3 176 | 5 475 |
| 4. Заек | 0.06 | 0.08 | 140 | 365 | 3 066 | 4 088 |
| 5. Яребица | 0.03 | 0.04 | 76 | 365 | 832 | 1 110 |
| 6. Фазан | 0.07 | 0.08 | 74 | 365 | 1 891 | 2 161 |
| Общо: | | | | | 31 054 | 52 560 |
| 4.ЛР на ЛД "Водица" | | | | | | |
| 1. Бл. елен | 1.96 | 3.63 | 30 | 365 | 21 462 | 39 749 |
| 2. Сърна | 0.54 | 0.94 | 74 | 365 | 14 585 | 25 389 |
| 3. Дива свиня | 0.87 | 1.50 | 22 | 365 | 6 986 | 12 045 |
| 4. Заек | 0.06 | 0.08 | 364 | 365 | 7 972 | 10 629 |
| 5. Яребица | 0.03 | 0.04 | 104 | 365 | 1 139 | 1 518 |
| 6. Фазан | 0.07 | 0.08 | 580 | 365 | 14 819 | 16 936 |
| Общо: | | | | | 66 963 | 106 266 |
| 5.ЛР на ЛД "Гагово" | | | | | | |
| 1. Бл. елен | 1.96 | 3.63 | 8 | 365 | 5 723 | 10 600 |
| 2. Сърна | 0.54 | 0.94 | 18 | 365 | 3 548 | 6 176 |
| 3. Дива свиня | 0.87 | 1.50 | 7 | 365 | 2 223 | 3 833 |

| Вид дивеч | Кръмни единици | | Проектиран есенен запас броя | Брой хранодни | Кръмни единици за 1 год. | |
|--------------------------------------|----------------------|--------------------|------------------------------|---------------|--------------------------|---------|
| | Необход. за 1хр. ден | Максим. за 1хр.ден | | | Необходими | Максим. |
| 4. Заек | 0.06 | 0.08 | 346 | 365 | 7 577 | 10 103 |
| 5.Яребица | 0.03 | 0.04 | 124 | 365 | 1 358 | 1 810 |
| 6. Фазан | 0.07 | 0.08 | 100 | 365 | 2 555 | 2 920 |
| Общо: | | | | | 22 984 | 35 442 |
| 6.ЛР на ЛД "Глогинка" | | | | | | |
| 1. Бл. елен | 1.96 | 3.63 | 10 | 365 | 7 154 | 13 250 |
| 2. Сърна | 0.54 | 0.94 | 26 | 365 | 5 125 | 8 921 |
| 3. Дива свиня | 0.87 | 1.50 | 8 | 365 | 2 540 | 4 380 |
| 4. Заек | 0.06 | 0.08 | 216 | 365 | 4 730 | 6 307 |
| 5.Яребица | 0.03 | 0.04 | 64 | 365 | 701 | 934 |
| 6. Фазан | 0.07 | 0.08 | 58 | 365 | 1 482 | 1 694 |
| Общо: | | | | | 21 732 | 35 485 |
| 7.ЛР на ЛД "Голямо Градище" | | | | | | |
| 1. Бл. елен | 1.96 | 3.63 | 16 | 365 | 11 446 | 21 199 |
| 2. Сърна | 0.54 | 0.94 | 60 | 365 | 11 826 | 20 586 |
| 3. Дива свиня | 0.87 | 1.50 | 10 | 365 | 3 176 | 5 475 |
| 4. Заек | 0.06 | 0.08 | 406 | 365 | 8 891 | 11 855 |
| 5.Яребица | 0.03 | 0.04 | 92 | 365 | 1 007 | 1 343 |
| 6. Фазан | 0.07 | 0.08 | 130 | 365 | 3 322 | 3 796 |
| Общо: | | | | | 39 668 | 64 255 |
| 8.ЛР на ЛД "Голямо Ново" | | | | | | |
| 1. Сърна | 0.87 | 1.48 | 6 | 365 | 1 905 | 3 241 |
| 2. Заек | 0.06 | 0.08 | 102 | 365 | 2 234 | 2 978 |
| 3.Яребица | 0.03 | 0.04 | 184 | 365 | 2 015 | 2 686 |
| 4. Фазан | 0.07 | 0.08 | 140 | 365 | 3 577 | 4 088 |
| Общо: | | | | | 9 731 | 12 994 |
| 9.ЛР на ЛД "Горица" | | | | | | |
| 1. Бл. елен | 1.96 | 3.63 | 18 | 365 | 12 877 | 23 849 |
| 2. Сърна | 0.54 | 0.94 | 6 | 365 | 1 183 | 2 059 |
| 3. Дива свиня | 0.87 | 1.50 | 18 | 365 | 5 716 | 9 855 |
| 4. Заек | 0.06 | 0.08 | 456 | 365 | 9 986 | 13 315 |
| 5. Фазан | 0.07 | 0.08 | 74 | 365 | 1 891 | 2 161 |
| Общо: | | | | | 31 653 | 51 239 |
| 10.ЛР на ЛД "Горско Абланово" | | | | | | |
| 1. Бл. елен | 1.96 | 3.63 | 14 | 365 | 10 016 | 18 549 |
| 2. Сърна | 0.54 | 0.94 | 30 | 365 | 5 913 | 10 293 |
| 3. Дива свиня | 0.87 | 1.50 | 14 | 365 | 4 446 | 7 665 |
| 4. Заек | 0.06 | 0.08 | 296 | 365 | 6 482 | 8 643 |
| 5.Яребица | 0.03 | 0.04 | 172 | 365 | 1 883 | 2 511 |
| 6. Фазан | 0.07 | 0.08 | 142 | 365 | 3 628 | 4 146 |
| Общо: | | | | | 32 368 | 51 808 |
| 11.ЛР на ЛД "Гърчиново" | | | | | | |
| 1. Бл. елен | 1.96 | 3.63 | 16 | 365 | 11 446 | 21 199 |
| 2. Сърна | 0.54 | 0.94 | 30 | 365 | 5 913 | 10 293 |
| 3. Дива свиня | 0.87 | 1.50 | 8 | 365 | 2 540 | 4 380 |
| 4. Заек | 0.06 | 0.08 | 156 | 365 | 3 416 | 4 555 |
| 5.Яребица | 0.03 | 0.04 | 88 | 365 | 964 | 1 285 |
| 6. Фазан | 0.07 | 0.08 | 78 | 365 | 1 993 | 2 278 |
| Общо: | | | | | 26 273 | 43 990 |
| 12.ЛР на ЛД "Долец" | | | | | | |
| 1. Бл. елен | 1.96 | 3.63 | 12 | 365 | 8 585 | 15 899 |
| 2. Сърна | 0.54 | 0.94 | 36 | 365 | 7 096 | 12 352 |
| 3. Дива свиня | 0.87 | 1.50 | 10 | 365 | 3 176 | 5 475 |

| Вид дивеч | Кръмни единици | | Проектиран есенен запас броя | Брой хранодни | Кръмни единици за 1 год. | |
|--------------------------------------|----------------------|--------------------|------------------------------|---------------|--------------------------|---------|
| | Необход. за 1хр. ден | Максим. за 1хр.ден | | | Необходими | Максим. |
| 4. Заек | 0.06 | 0.08 | 380 | 365 | 8 322 | 11 096 |
| 5.Яребица | 0.03 | 0.04 | 52 | 365 | 569 | 759 |
| 6. Фазан | 0.07 | 0.08 | 118 | 365 | 3 015 | 3 446 |
| Общо: | | | | | 30 762 | 49 027 |
| 13.ЛР на ЛД "Долна Кадба" | | | | | | |
| 1. Сърна | 0.54 | 0.94 | 36 | 365 | 7 096 | 12 352 |
| 2 Дива свиня | 0.87 | 1.50 | 7 | 365 | 2 223 | 3 833 |
| 3. Заек | 0.06 | 0.08 | 72 | 365 | 1 577 | 2 102 |
| 4.Яребица | 0.03 | 0.04 | 19 | 365 | 208 | 277 |
| 5. Фазан | 0.07 | 0.08 | 30 | 365 | 767 | 876 |
| Общо: | | | | | 11 870 | 19 440 |
| 14.ЛР на ЛД "Дриново" | | | | | | |
| 1. Сърна | 0.54 | 0.94 | 10 | 365 | 1 971 | 3 431 |
| 2. Заек | 0.06 | 0.08 | 206 | 365 | 4 511 | 6 015 |
| 3.Яребица | 0.03 | 0.04 | 152 | 365 | 1 664 | 2 219 |
| 4. Фазан | 0.07 | 0.08 | 48 | 365 | 1 226 | 1 402 |
| Общо: | | | | | 9 373 | 13 067 |
| 15.ЛР на ЛД "Еленово" | | | | | | |
| 1. Сърна | 0.54 | 0.94 | 6 | 365 | 1 183 | 2 059 |
| 2. Заек | 0.06 | 0.08 | 220 | 365 | 4 818 | 6 424 |
| 3.Яребица | 0.03 | 0.04 | 136 | 365 | 1 489 | 1 986 |
| 4. Фазан | 0.07 | 0.08 | 78 | 365 | 1 993 | 2 278 |
| Общо: | | | | | 9 483 | 12 746 |
| 16.ЛР на ЛД "Заветно" | | | | | | |
| 1. Сърна | 0.54 | 0.94 | 6 | 365 | 1 183 | 2 059 |
| 2. Заек | 0.06 | 0.08 | 20 | 365 | 438 | 584 |
| 3.Яребица | 0.03 | 0.04 | 84 | 365 | 920 | 1 226 |
| 4. Фазан | 0.07 | 0.08 | 40 | 365 | 1 022 | 1 168 |
| Общо: | | | | | 3 562 | 5 037 |
| 17.ЛР на ЛД "Зараево" | | | | | | |
| 1. Бл. елен | 1.96 | 3.63 | 12 | 365 | 8 585 | 15 899 |
| 2. Сърна | 0.54 | 0.94 | 38 | 365 | 7 490 | 13 038 |
| 3. Дива свиня | 0.87 | 1.50 | 10 | 365 | 3 176 | 5 475 |
| 4. Заек | 0.06 | 0.08 | 380 | 365 | 8 322 | 11 096 |
| 5.Яребица | 0.03 | 0.04 | 168 | 365 | 1 840 | 2 453 |
| 6. Фазан | 0.07 | 0.08 | 148 | 365 | 3 781 | 4 322 |
| Общо: | | | | | 33 193 | 52 283 |
| 18.ЛР на ЛД "Захари Стояново" | | | | | | |
| 1. Бл. елен | 1.96 | 3.63 | 10 | 365 | 7 154 | 13 250 |
| 2. Сърна | 0.54 | 0.94 | 20 | 365 | 3 942 | 6 862 |
| 3. Дива свиня | 0.87 | 1.50 | 16 | 365 | 5 081 | 8 760 |
| 4. Заек | 0.06 | 0.08 | 288 | 365 | 6 307 | 8 410 |
| 5.Яребица | 0.03 | 0.04 | 128 | 365 | 1 402 | 1 869 |
| 6. Фазан | 0.07 | 0.08 | 74 | 365 | 1 891 | 2 161 |
| Общо: | | | | | 25 776 | 41 311 |
| 19.ЛР на ЛД "Звезда" | | | | | | |
| 1. Бл. елен | 1.96 | 3.63 | 10 | 365 | 7 154 | 13 250 |
| 2. Сърна | 0.54 | 0.94 | 30 | 365 | 5 913 | 10 293 |
| 3. Дива свиня | 0.87 | 1.50 | 8 | 365 | 2 540 | 4 380 |
| 4. Заек | 0.06 | 0.08 | 326 | 365 | 7 139 | 9 519 |
| 5.Яребица | 0.03 | 0.04 | 60 | 365 | 657 | 876 |
| 6. Фазан | 0.07 | 0.08 | 104 | 365 | 2 657 | 3 037 |
| Общо: | | | | | 26 061 | 41 355 |

| Вид дивеч | Кръмни единици | | Проектиран есенен запас броя | Брой хранодни | Кръмни единици за 1 год. | |
|--------------------------------|----------------------|--------------------|------------------------------|---------------|--------------------------|---------|
| | Необход. за 1хр. ден | Максим. за 1хр.ден | | | Необходими | Максим. |
| 20.ЛР на ЛД "Иванча" | | | | | | |
| 1. Бл. елен | 1.96 | 3.63 | 6 | 365 | 4 292 | 7 950 |
| 2. Сърна | 0.54 | 0.94 | 12 | 365 | 2 365 | 4 117 |
| 3. Дива свиня | 0.87 | 1.50 | 7 | 365 | 2 223 | 3 833 |
| 4. Заек | 0.06 | 0.08 | 152 | 365 | 3 329 | 4 438 |
| 5.Яребица | 0.03 | 0.04 | 72 | 365 | 788 | 1 051 |
| 6. Фазан | 0.07 | 0.08 | 40 | 365 | 1 022 | 1 168 |
| Общо: | | | | | 14 020 | 22 557 |
| 21.ЛР на ЛД "Кардам" | | | | | | |
| 1. Заек | 0.06 | 0.08 | 524 | 365 | 11 476 | 15 301 |
| 2.Яребица | 0.03 | 0.04 | 124 | 365 | 1 358 | 1 810 |
| 3. Фазан | 0.07 | 0.08 | 216 | 365 | 5 519 | 6 307 |
| Общо: | | | | | 18 352 | 23 418 |
| 22.ЛР на ЛД "Ковачевец" | | | | | | |
| 1. Бл. елен | 1.96 | 3.63 | 24 | 365 | 17 170 | 31 799 |
| 2. Сърна | 0.54 | 0.94 | 50 | 365 | 9 855 | 17 155 |
| 3. Дива свиня | 0.87 | 1.50 | 14 | 365 | 4 446 | 7 665 |
| 4. Заек | 0.06 | 0.08 | 324 | 365 | 7 096 | 9 461 |
| 5.Яребица | 0.03 | 0.04 | 188 | 365 | 2 059 | 2 745 |
| 6. Фазан | 0.07 | 0.08 | 104 | 365 | 2 657 | 3 037 |
| Общо: | | | | | 43 282 | 71 861 |
| 23.ЛР на ЛД "Конак" | | | | | | |
| 1. Бл. елен | 1.96 | 3.63 | 18 | 365 | 12 877 | 23 849 |
| 2. Сърна | 0.54 | 0.94 | 42 | 365 | 8 278 | 14 410 |
| 3. Дива свиня | 0.87 | 1.50 | 10 | 365 | 3 176 | 5 475 |
| 4. Заек | 0.06 | 0.08 | 212 | 365 | 4 643 | 6 190 |
| 5. Фазан | 0.07 | 0.08 | 58 | 365 | 1 482 | 1 694 |
| Общо: | | | | | 30 456 | 51 618 |
| 24.ЛР на ЛД "Кошничари" | | | | | | |
| 1. Сърна | 0.54 | 0.94 | 10 | 365 | 1 971 | 3 431 |
| 2. Заек | 0.06 | 0.08 | 60 | 365 | 1 314 | 1 752 |
| 4. Фазан | 0.07 | 0.08 | 30 | 365 | 767 | 876 |
| Общо: | | | | | 4 052 | 6 059 |
| 25.ЛР на ЛД "Крепча" | | | | | | |
| 1. Бл. елен | 1.96 | 3.63 | 10 | 365 | 7 154 | 13 250 |
| 2. Сърна | 0.54 | 0.94 | 26 | 365 | 5 125 | 8 921 |
| 3. Дива свиня | 0.87 | 1.50 | 8 | 365 | 2 540 | 4 380 |
| 4. Заек | 0.06 | 0.08 | 106 | 365 | 2 321 | 3 095 |
| 5.Яребица | 0.03 | 0.04 | 72 | 365 | 788 | 1 051 |
| 6. Фазан | 0.07 | 0.08 | 78 | 365 | 1 993 | 2 278 |
| Общо: | | | | | 19 922 | 32 974 |
| 26.ЛР на ЛД "Ломци" | | | | | | |
| 1. Бл. елен | 1.96 | 3.63 | 2 | 365 | 1 431 | 2 650 |
| 2. Сърна | 0.54 | 0.94 | 12 | 365 | 2 365 | 4 117 |
| 3. Заек | 0.06 | 0.08 | 654 | 365 | 14 323 | 19 097 |
| 4.Яребица | 0.03 | 0.04 | 200 | 365 | 2 190 | 2 920 |
| 5. Фазан | 0.07 | 0.08 | 264 | 365 | 6 745 | 7 709 |
| Общо: | | | | | 27 054 | 36 493 |
| 27.ЛР на ЛД "Люблен" | | | | | | |
| 1. Бл. елен | 1.96 | 3.63 | 10 | 365 | 7 154 | 13 250 |
| 2. Сърна | 0.54 | 0.94 | 26 | 365 | 5 125 | 8 921 |
| 3. Дива свиня | 0.87 | 1.50 | 16 | 365 | 5 081 | 8 760 |
| 4. Заек | 0.06 | 0.08 | 174 | 365 | 3 811 | 5 081 |

| Вид дивеч | Кръмни единици | | Проектиран есенен запас броя | Брой хранодни | Кръмни единици за 1 год. | |
|----------------------------------|----------------------|--------------------|------------------------------|---------------|--------------------------|---------|
| | Необход. за 1хр. ден | Максим. за 1хр.ден | | | Необходими | Максим. |
| 5.Яребица | 0.03 | 0.04 | 136 | 365 | 1 489 | 1 986 |
| 6. Фазан | 0.07 | 0.08 | 74 | 365 | 1 891 | 2 161 |
| Общо: | | | | | 24 550 | 40 157 |
| 28.ЛР на ЛД"Марчино" | | | | | | |
| 1. Бл. елен | 1.96 | 3.63 | 6 | 365 | 4 292 | 7 950 |
| 2. Сърна | 0.54 | 0.94 | 18 | 365 | 3 548 | 6 176 |
| 3. Дива свиня | 0.87 | 1.50 | 4 | 365 | 1 270 | 2 190 |
| 4.Яребица | 0.03 | 0.04 | 72 | 365 | 788 | 1 051 |
| 5. Фазан | 0.07 | 0.08 | 44 | 365 | 1 124 | 1 285 |
| Общо: | | | | | 11 023 | 18 652 |
| 29.ЛР на ЛД"Медовина" | | | | | | |
| 1. Бл. елен | 1.96 | 3.63 | 10 | 365 | 7 154 | 13 250 |
| 2. Сърна | 0.54 | 0.94 | 34 | 365 | 6 701 | 11 665 |
| 3. Дива свиня | 0.87 | 1.50 | 12 | 365 | 3 811 | 6 570 |
| 4. Заек | 0.06 | 0.08 | 540 | 365 | 11 826 | 15 768 |
| 5.Яребица | 0.03 | 0.04 | 124 | 365 | 1 358 | 1 810 |
| 6. Фазан | 0.07 | 0.08 | 142 | 365 | 3 628 | 4 146 |
| Общо: | | | | | 34 478 | 53 210 |
| 30.ЛР на ЛД "Миладиновци" | | | | | | |
| 1. Сърна | 0.54 | 0.94 | 6 | 365 | 1 183 | 2 059 |
| 2. Заек | 0.06 | 0.08 | 304 | 365 | 6 658 | 8 877 |
| 3.Яребица | 0.03 | 0.04 | 56 | 365 | 613 | 818 |
| 4. Фазан | 0.07 | 0.08 | 128 | 365 | 3 270 | 3 738 |
| Общо: | | | | | 11 724 | 15 491 |
| 31.ЛР на ЛД "Опака" | | | | | | |
| 1. Бл. елен | 1.96 | 3.63 | 34 | 365 | 24 324 | 45 048 |
| 2. Сърна | 0.54 | 0.94 | 110 | 365 | 21 681 | 37 741 |
| 3. Дива свиня | 0.87 | 1.50 | 36 | 365 | 11 432 | 19 710 |
| 4. Заек | 0.06 | 0.08 | 514 | 365 | 11 257 | 15 009 |
| 5.Яребица | 0.03 | 0.04 | 116 | 365 | 1 270 | 1 694 |
| 6. Фазан | 0.07 | 0.08 | 210 | 365 | 5 366 | 6 132 |
| Общо: | | | | | 75 329 | 125 334 |
| 32.ЛР на ЛД "Осиково" | | | | | | |
| 1. Бл. елен | 1.96 | 3.63 | 12 | 365 | 8 585 | 15 899 |
| 2. Сърна | 0.54 | 0.94 | 26 | 365 | 5 125 | 8 921 |
| 3. Дива свиня | 0.87 | 1.50 | 12 | 365 | 3 811 | 6 570 |
| 4. Заек | 0.06 | 0.08 | 224 | 365 | 4 906 | 6 541 |
| 5.Яребица | 0.03 | 0.04 | 52 | 365 | 569 | 759 |
| 6. Фазан | 0.07 | 0.08 | 158 | 365 | 4 037 | 4 614 |
| Общо: | | | | | 27 032 | 43 304 |
| 33.ЛР на ЛД "Паламарца" | | | | | | |
| 1. Бл. елен | 1.96 | 3.63 | 18 | 365 | 12 877 | 23 849 |
| 2. Сърна | 0.54 | 0.94 | 54 | 365 | 10 643 | 18 527 |
| 3. Дива свиня | 0.87 | 1.50 | 14 | 365 | 4 446 | 7 665 |
| 4. Заек | 0.06 | 0.08 | 410 | 365 | 8 979 | 11 972 |
| 5.Яребица | 0.03 | 0.04 | 200 | 365 | 2 190 | 2 920 |
| 6. Фазан | 0.07 | 0.08 | 130 | 365 | 3 322 | 3 796 |
| Общо: | | | | | 42 457 | 68 730 |
| 34.ЛР на ЛД "Помощица" | | | | | | |
| 1. Бл. елен | 1.96 | 3.63 | 8 | 365 | 5 723 | 10 600 |
| 2. Сърна | 0.54 | 0.94 | 18 | 365 | 3 548 | 6 176 |
| 3. Дива свиня | 0.87 | 1.50 | 12 | 365 | 3 811 | 6 570 |
| 4. Заек | 0.06 | 0.08 | 144 | 365 | 3 154 | 4 205 |

| Вид дивеч | Кръмни единици | | Проектиран есенен запас броя | Брой хранодни | Кръмни единици за 1 год. | |
|--------------------------------|----------------------|--------------------|------------------------------|---------------|--------------------------|---------|
| | Необход. за 1хр. ден | Максим. за 1хр.ден | | | Необходими | Максим. |
| 5.Яребица | 0.03 | 0.04 | 60 | 365 | 657 | 876 |
| 6. Фазан | 0.07 | 0.08 | 74 | 365 | 1 891 | 2 161 |
| Общо: | | | | | 13 060 | 19 987 |
| 35.ЛР на ЛД "Попово" | | | | | | |
| 1. Сърна | 0.54 | 0.94 | 8 | 365 | 1 577 | 2 745 |
| 2. Заек | 0.06 | 0.08 | 308 | 365 | 6 745 | 8 994 |
| 3.Яребица | 0.03 | 0.04 | 72 | 365 | 788 | 1 051 |
| 4. Фазан | 0.07 | 0.08 | 192 | 365 | 4 906 | 5 606 |
| Общо: | | | | | 14 016 | 18 396 |
| 36.ЛР на ЛД "Посабина" | | | | | | |
| 1. Бл. елен | 1.96 | 3.63 | 24 | 365 | 17 170 | 31 799 |
| 2. Сърна | 0.54 | 0.94 | 54 | 365 | 10 643 | 18 527 |
| 3. Дива свиня | 0.87 | 1.50 | 14 | 365 | 4 446 | 7 665 |
| 4. Заек | 0.06 | 0.08 | 266 | 365 | 5 825 | 7 767 |
| 5.Яребица | 0.03 | 0.04 | 80 | 365 | 876 | 1 168 |
| 6. Фазан | 0.07 | 0.08 | 84 | 365 | 2 146 | 2 453 |
| Общо: | | | | | 41 106 | 69 379 |
| 37.ЛР на ЛД "Росина" | | | | | | |
| 1. Сърна | 0.54 | 0.94 | 10 | 365 | 1 971 | 3 431 |
| 2. Заек | 0.06 | 0.08 | 126 | 365 | 2 759 | 3 679 |
| 3.Яребица | 0.03 | 0.04 | 64 | 365 | 701 | 934 |
| 4. Фазан | 0.07 | 0.08 | 84 | 365 | 2 146 | 2 453 |
| Общо: | | | | | 7 577 | 10 497 |
| 38.ЛР на ЛД "Садина" | | | | | | |
| 1. Бл. елен | 1.96 | 3.63 | 36 | 365 | 25 754 | 47 698 |
| 2. Сърна | 0.54 | 0.94 | 58 | 365 | 11 432 | 19 900 |
| 3. Дива свиня | 0.87 | 1.50 | 14 | 365 | 4 446 | 7 665 |
| 4. Заек | 0.06 | 0.08 | 552 | 365 | 12 089 | 16 118 |
| 5.Яребица | 0.03 | 0.04 | 100 | 365 | 1 095 | 1 460 |
| 6. Фазан | 0.07 | 0.08 | 156 | 365 | 3 986 | 4 555 |
| Общо: | | | | | 58 802 | 97 397 |
| 39.ЛР на ЛД "Светлен" | | | | | | |
| 1. Бл. елен | 1.96 | 3.63 | 8 | 365 | 5 723 | 10 600 |
| 2. Сърна | 0.54 | 0.94 | 20 | 365 | 3 942 | 6 862 |
| 3. Дива свиня | 0.87 | 1.50 | 8 | 365 | 2 540 | 4 380 |
| 4. Заек | 0.06 | 0.08 | 556 | 365 | 12 176 | 16 235 |
| 5.Яребица | 0.03 | 0.04 | 116 | 365 | 1 270 | 1 694 |
| 6. Фазан | 0.07 | 0.08 | 154 | 365 | 3 935 | 4 497 |
| Общо: | | | | | 29 587 | 44 267 |
| 40.ЛР на ЛД "Сеячи" | | | | | | |
| 1. Бл. елен | 1.96 | 3.63 | 6 | 365 | 4 292 | 7 950 |
| 2. Сърна | 0.54 | 0.94 | 22 | 365 | 4 336 | 7 548 |
| 3. Дива свиня | 0.87 | 1.50 | 4 | 365 | 1 270 | 2 190 |
| 4. Заек | 0.06 | 0.08 | 326 | 365 | 7 139 | 9 519 |
| 5.Яребица | 0.03 | 0.04 | 64 | 365 | 701 | 934 |
| 6. Фазан | 0.07 | 0.08 | 118 | 365 | 3 015 | 3 446 |
| Общо: | | | | | 20 754 | 31 587 |
| 41.ЛР на ЛД "Славяново" | | | | | | |
| 1. Бл. елен | 1.96 | 3.63 | 16 | 365 | 11 446 | 21 199 |
| 2. Сърна | 0.54 | 0.94 | 52 | 365 | 10 249 | 17 841 |
| 3. Дива свиня | 0.87 | 1.50 | 10 | 365 | 3 176 | 5 475 |
| 4. Заек | 0.06 | 0.08 | 244 | 365 | 5 344 | 7 125 |
| 5.Яребица | 0.03 | 0.04 | 116 | 365 | 1 270 | 1 694 |
| 6. Фазан | 0.07 | 0.08 | 58 | 365 | 1 482 | 1 694 |
| Общо: | | | | | 32 967 | 55 027 |

При сравнение на резултатите от таблица № 11 с тези от таблица № 14 по отношение на минимално необходимите се вижда, че планираната фуражна база ще може да задоволи около 85,6 % от необходимите крѐмни единици за дивеча.

За компенсиране на недостига (относно необходимите) крѐмни единици при достигнати допустими дивечови запаси, количеството на ежегодно закупеният от други производители фураж трябва да бъде в рамките на около 19- 21 тона концентриран и 22-23 тона сочен фураж общо за ТП ДЛС “Черни Лом”.

6. Подобряване защитните и хранителни условия на местообитанията. Подобряване на условията за ловуване. Планирани биотехнически съоръжения.

Ловните райони са ограничени площи и е необходимо да се създават допълнителни възможности за ловуване в рамките на наличните ловни райони, което означава да се повиши продуктивността на наличната ловна площ. Ловът на едър дивеч в ТП ДЛС “Черни Лом” основно ще се извършва подборно, чрез причакване, издебване и спокойно вдигане. Допуска се лов с капани на бл.елен и дива свиня с цел задивечаване или прехвърляне на разплодници от едни в други райони.

За откриване на ранени копитни видове животни дивечовѐдните участъци към ТП ДЛС “Черни Лом” стопанисвани по дългосрочни договори и ловните дружини трябва да разполагат с кучета кръвоследници (блъдхаунт). Изискванията на които трябва да отговарят ловните кучета са посочени в Наредба №27 издадена от министъра на земеделието и горите, обн., ДВ бр.57от 02.07.2004г. и влязла в сила от 01.10. 2005г.

Подборният отстрел ще се извършва предимно от високи чакала край дивечовите ниви. Видът и мястото на чакалата са означени на приложените карти със съответния условен знак, като са разграничени съществуващите на терена в годината на лovoустройството от новопланираните.

На терена планираните чакала са означени със знак “Ч”, както и приблизителното място на хранилките, солищата и стървилищата.

Ловът на хищници има голямо значение за ограничаване на отпада и повишаване на коефициента на прираст на главния и съпътстващи видове дивеч. В района на ТП ДЛС “Черни Лом” не трябва да се допуска нарастване числеността на вълци, лисици, диви котки, скитащи кучета и чакала. Ловът им ще става чрез: (чл.58 ППЗЛОД и чл.64 от ЗЛОД) причакване, гонки и съответни стървилища за хищници.

Във всеки ловностопански район е предвидено да се изграждат и функциониране на стървилища за хищници, което да се поддържа задължително от м. септември (началото на образуване на глутници) до м.март (начало на брачния период на вълка), както е отбелязано и в протокола от обсъждане на теренно - проучвателните работи за настоящия ловностопански план.

Разпределението на биотехническите съоръжения по ловностопански райони е посочено в таблица №15.

Таблица №15

| Минимален брой съоръжения - на основание чл.51 от ППЗЛОД | 1.ЛР на ЛСК - ловища: | | | | | | | | | | | | | | | | 2.ЛР на СЛР „Попово“: | | | | | | | |
|-----------------------------------------------------------------|-------------------------|--------------------|--------------------|-----------------------|--------------------|---------------------|-----------------------|---------------------------|-------------------------|----------------------|-------------------|------------------------------|--------------------------|-------------------------|-------------------------|----------------------|-------------------------|-----------------|-----------------------|-------------------------|-----------------------|---------------------|---------------------|-----------------------|
| | I.ЛСК "Еленово" в т.ч.: | Ловище 1.„Заветно“ | Ловище 2.„Дриново“ | Ловище 3.„Равна гора“ | Ловище 4.„Еленово“ | Ловище 5.„Тръстика“ | Ловище 6.ОП „Еленово“ | Ловище 7.„Еленски язовир“ | II.ЛСК "Росина" в т.ч.: | Ловище 1.„Кошничари“ | Ловище 2.„Росина“ | III.ЛСК "Разсадника" в т.ч.: | Ловище 1.ОП „Разсадника“ | Ловище 2.Площи около ОП | IV.ЛСК "Крепча" в т.ч.: | Ловище 1.ОП „Крепча“ | Ловище 2.Площи около ОП | Общо ЛР на ЛСК: | 1.ЛР на ЛД "Априлово" | 2.ЛР на ЛД "Баба Тонка" | 3.ЛР на ЛД "Бракница" | 4.ЛР на ЛД "Водица" | 5.ЛР на ЛД "Гагово" | 6.ЛР на ЛД "Глогинка" |
| Комплексна хран.- авт.същ. | 13 | 5 | 2 | 2 | 2 | 2 | 0 | 0 | 5 | 2 | 3 | 1 | 1 | 0 | 0 | 0 | 0 | 19 | 1 | 1 | 1 | 1 | 1 | 1 |
| Проект | 3 | 1 | 0 | 0 | 1 | 1 | 0 | 0 | 2 | 1 | 1 | 0 | 0 | 0 | 0 | 0 | 5 | 0 | 0 | 0 | 1 | 0 | 0 | |
| Сеновал хран. съществуващ. | 4 | 1 | 1 | 1 | 1 | 0 | 0 | 0 | 0 | 0 | 0 | 0 | 0 | 0 | 0 | 0 | 4 | 0 | 0 | 0 | 0 | 0 | 0 | |
| Проект | 3 | 0 | 0 | 0 | 0 | 1 | 1 | 1 | 2 | 1 | 1 | 2 | 1 | 1 | 2 | 1 | 9 | 1 | 0 | 0 | 1 | 1 | 1 | |
| Кош за царевица същ. | 9 | 2 | 2 | 1 | 2 | 1 | 0 | 1 | 2 | 1 | 1 | 2 | 1 | 1 | 2 | 1 | 15 | 2 | 2 | 0 | 1 | 1 | 3 | |
| Проект | 3 | 0 | 0 | 0 | 0 | 1 | 1 | 1 | 2 | 1 | 1 | 2 | 1 | 1 | 2 | 1 | 9 | 1 | 1 | 1 | 1 | 1 | 1 | |
| Хранилка ясла съществ. | 18 | 4 | 3 | 3 | 4 | 4 | 0 | 0 | 9 | 4 | 5 | 3 | 3 | 0 | 0 | 0 | 30 | 2 | 1 | 3 | 4 | 1 | 2 | |
| Проект | 6 | 2 | 1 | 1 | 1 | 1 | 0 | 0 | 2 | 1 | 1 | 0 | 0 | 0 | 0 | 8 | 0 | 0 | 1 | 1 | 0 | 0 | | |
| Висока хранилка-листник същ. | 10 | 2 | 1 | 3 | 2 | 1 | 0 | 1 | 2 | 1 | 1 | 2 | 1 | 1 | 2 | 1 | 16 | 0 | 1 | 1 | 3 | 4 | 6 | |
| Проект | 8 | 0 | 0 | 0 | 0 | 2 | 3 | 3 | 5 | 2 | 3 | 5 | 2 | 3 | 5 | 2 | 23 | 1 | 1 | 2 | 2 | 2 | 3 | |
| Хранилка дива свиня съществ. | 13 | 3 | 2 | 2 | 2 | 2 | 1 | 1 | 6 | 3 | 3 | 0 | 0 | 0 | 1 | 1 | 20 | 2 | 1 | 2 | 3 | 1 | 2 | |
| Проект | 5 | 1 | 1 | 1 | 1 | 1 | 0 | 0 | 1 | 0 | 1 | 0 | 0 | 0 | 0 | 6 | 0 | 1 | 0 | 1 | 0 | 0 | | |
| Солище едър дивеч съществ. | 18 | 4 | 3 | 3 | 4 | 4 | 0 | 0 | 7 | 3 | 4 | 7 | 3 | 4 | 7 | 3 | 4 | 39 | 9 | 7 | 2 | 6 | 3 | 10 |
| Проект | 6 | 2 | 1 | 1 | 1 | 1 | 0 | 0 | 5 | 2 | 3 | 5 | 2 | 3 | 5 | 2 | 21 | 3 | 3 | 0 | 2 | 1 | 6 | |
| Хранилка за заек същ. | 26 | 6 | 3 | 4 | 7 | 6 | 0 | 0 | 10 | 5 | 5 | 0 | 0 | 0 | 0 | 0 | 36 | 5 | 3 | 4 | 10 | 10 | 7 | |
| Проект | 11 | 3 | 3 | 1 | 2 | 2 | 0 | 0 | 5 | 2 | 3 | 0 | 0 | 0 | 0 | 16 | 1 | 1 | 1 | 3 | 2 | 1 | | |
| Солище дребен див. Съществ. | 26 | 6 | 3 | 4 | 7 | 6 | 0 | 0 | 10 | 5 | 5 | 0 | 0 | 0 | 0 | 0 | 36 | 5 | 3 | 4 | 10 | 10 | 7 | |
| Проект | 11 | 3 | 3 | 1 | 2 | 2 | 0 | 0 | 5 | 2 | 3 | 0 | 0 | 0 | 0 | 16 | 1 | 1 | 1 | 3 | 2 | 1 | | |
| Високо закрито чакало същ. | 14 | 2 | 3 | 3 | 4 | 1 | 1 | 0 | 2 | 1 | 1 | 2 | 1 | 1 | 2 | 1 | 20 | 1 | 1 | 0 | 2 | 0 | 2 | |
| Проект | 3 | 0 | 0 | 0 | 0 | 1 | 1 | 1 | 2 | 1 | 1 | 2 | 1 | 1 | 1 | 9 | 1 | 1 | 1 | 1 | 1 | 1 | | |
| Хранилка разр. кокошеви същ. | 12 | 5 | 3 | 2 | 2 | 0 | 0 | 0 | 0 | 0 | 0 | 0 | 0 | 0 | 0 | 0 | 12 | 3 | 4 | 6 | 15 | 7 | 8 | |
| Проект | 4 | 0 | 1 | 1 | 1 | 1 | 0 | 0 | 2 | 1 | 1 | 0 | 0 | 0 | 0 | 6 | 1 | 1 | 1 | 4 | 2 | 1 | | |
| Стървилище за хищници същ. | 5 | 1 | 1 | 1 | 1 | 0 | 1 | 0 | 1 | 1 | 0 | 1 | 1 | 0 | 1 | 0 | 8 | 1 | 1 | 1 | 1 | 2 | 2 | |
| Проект | 1 | 0 | 0 | 0 | 0 | 1 | 0 | 0 | 2 | 1 | 1 | 2 | 1 | 1 | 2 | 1 | 7 | 1 | 1 | 1 | 1 | 1 | 1 | |

| 2.ЛР на СЛР „Попово“ в т.ч. : | | | | | | | | | | | | | | | | | | | | | | | |
|--------------------------------|---------------------------|--------------------------|---------------------|----------------------------|-------------------------|---------------------|---------------------------|-----------------------|-----------------------|-----------------------|-----------------------|----------------------------|----------------------|----------------------|----------------------|-------------------------|---------------------|-------------------------|----------------------|---------------------|----------------------|-----------------------|------------------------|
| - на основание чл.51 от ППЗЛОД | 7.ЛР на ЛД "Гол. Градище" | 8.ЛР на ЛД "Голямо Ново" | 9.ЛР на ЛД "Горица" | 10.ЛР на ЛД "Гор.Абланово" | 11.ЛР на ЛД "Гърчиново" | 12.ЛР на ЛД "Долец" | 13.ЛР на ЛД "Долна Кабда" | 14.ЛР на ЛД "Дриново" | 15.ЛР на ЛД "Еленово" | 16.ЛР на ЛД "Заветно" | 17.ЛР на ЛД "Зараево" | 18.ЛР на ЛД "Зах.Стояново" | 19.ЛР на ЛД "Звезда" | 20.ЛР на ЛД "Иванча" | 21.ЛР на ЛД "Кардам" | 22.ЛР на ЛД "Ковачевец" | 23.ЛР на ЛД "Конак" | 24.ЛР на ЛД "Кошничари" | 25.ЛР на ЛД "Крепча" | 26.ЛР на ЛД "Ломци" | 27.ЛР на ЛД "Люблен" | 28.ЛР на ЛД "Марчино" | 29.ЛР на ЛД "Медовина" |
| Комплексна хран.- авт.същ. | 1 | 0 | 1 | 0 | 1 | 1 | 0 | 0 | 0 | 0 | 1 | 1 | 1 | 0 | 0 | 1 | 1 | 0 | 1 | 0 | 1 | 0 | 1 |
| Проект | 0 | 0 | 0 | 0 | 0 | 0 | 0 | 0 | 0 | 0 | 0 | 0 | 0 | 0 | 0 | 1 | 0 | 1 | 0 | 1 | 0 | 0 | 0 |
| Сеновал хран. съществуващ. | 0 | 0 | 0 | 0 | 0 | 1 | 0 | 0 | 0 | 0 | 0 | 0 | 0 | 0 | 0 | 0 | 0 | 0 | 0 | 0 | 1 | 0 | 1 |
| Проект | 1 | 1 | 1 | 1 | 1 | 1 | 0 | 0 | 0 | 0 | 1 | 1 | 1 | 1 | 0 | 1 | 1 | 1 | 1 | 0 | 1 | 1 | 1 |
| Кош за царевица същ. | 1 | 1 | 1 | 1 | 1 | 0 | 0 | 0 | 0 | 1 | 0 | 0 | 1 | 1 | 1 | 1 | 0 | 0 | 1 | 0 | 0 | 1 | 0 |
| Проект | 1 | 1 | 1 | 1 | 1 | 1 | 1 | 1 | 1 | 0 | 1 | 1 | 1 | 1 | 1 | 1 | 1 | 1 | 0 | 1 | 1 | 1 | 1 |
| Хранилка ясла съществ. | 3 | 0 | 2 | 1 | 2 | 1 | 1 | 1 | 0 | 0 | 2 | 1 | 2 | 1 | 0 | 2 | 3 | 1 | 1 | 1 | 1 | 1 | 2 |
| Проект | 1 | 0 | 1 | 1 | 0 | 1 | 1 | 0 | 0 | 0 | 1 | 0 | 0 | 0 | 0 | 1 | 0 | 0 | 1 | 0 | 1 | 0 | 0 |
| Висока хранилка-листник същ. | 3 | 2 | 8 | 4 | 5 | 2 | 2 | 3 | 2 | 2 | 2 | 1 | 2 | 3 | 2 | 2 | 2 | 1 | 2 | 2 | 1 | 2 | 2 |
| Проект | 3 | 3 | 5 | 3 | 1 | 1 | 1 | 0 | 1 | 1 | 1 | 2 | 1 | 2 | 2 | 3 | 1 | 2 | 1 | 1 | 1 | 1 | 1 |
| Хранилка дива свиня съществ. | 3 | 0 | 3 | 2 | 2 | 1 | 1 | 0 | 0 | 0 | 2 | 2 | 1 | 1 | 0 | 2 | 2 | 0 | 1 | 0 | 2 | 1 | 2 |
| Проект | 0 | 0 | 1 | 1 | 0 | 1 | 0 | 0 | 0 | 0 | 0 | 0 | 0 | 0 | 0 | 1 | 1 | 0 | 1 | 0 | 0 | 0 | 0 |
| Солище едър дивеч съществ. | 2 | 2 | 7 | 2 | 7 | 2 | 2 | 2 | 1 | 2 | 3 | 2 | 2 | 2 | 2 | 2 | 1 | 2 | 1 | 1 | 1 | 1 | 2 |
| Проект | 11 | 0 | 1 | 1 | 4 | 1 | 1 | 1 | 2 | 1 | 2 | 2 | 3 | 2 | 3 | 1 | 2 | 1 | 0 | 1 | 0 | 1 | 1 |
| Хранилка за заек същ. | 12 | 3 | 12 | 8 | 4 | 10 | 2 | 5 | 6 | 1 | 12 | 7 | 8 | 4 | 15 | 8 | 6 | 2 | 3 | 17 | 5 | 3 | 17 |
| Проект | 2 | 1 | 4 | 2 | 1 | 3 | 1 | 2 | 2 | 0 | 1 | 3 | 4 | 1 | 3 | 3 | 2 | 0 | 1 | 6 | 1 | 2 | 2 |
| Солище дребен див. Съществ. | 12 | 3 | 12 | 8 | 4 | 10 | 2 | 5 | 6 | 1 | 12 | 7 | 8 | 4 | 15 | 8 | 6 | 2 | 3 | 17 | 5 | 3 | 17 |
| Проект | 2 | 1 | 4 | 2 | 1 | 3 | 1 | 2 | 2 | 0 | 1 | 3 | 4 | 1 | 3 | 3 | 2 | 0 | 1 | 6 | 1 | 2 | 2 |
| Високо закрито чакало същ. | 3 | 0 | 1 | 0 | 3 | 0 | 0 | 0 | 0 | 0 | 0 | 0 | 4 | 0 | 2 | 0 | 0 | 0 | 0 | 4 | 0 | 0 | 0 |
| Проект | 1 | 1 | 2 | 1 | 2 | 0 | 0 | 0 | 0 | 0 | 0 | 0 | 1 | 1 | 1 | 1 | 0 | 0 | 0 | 1 | 1 | 0 | 0 |
| Хранилка разр. кокошеви същ. | 5 | 5 | 2 | 6 | 4 | 4 | 1 | 6 | 5 | 4 | 4 | 4 | 6 | 7 | 5 | 4 | 3 | 3 | 6 | 5 | 5 | 4 | 5 |
| Проект | 3 | 2 | 0 | 4 | 1 | 3 | 1 | 1 | 2 | 3 | 2 | 2 | 3 | 2 | 1 | 1 | 2 | 1 | 1 | 2 | 2 | 3 | 3 |
| Стървилище за хищници същ. | 1 | 1 | 1 | 1 | 1 | 2 | 2 | 3 | 2 | 1 | 1 | 2 | 1 | 1 | 1 | 1 | 2 | 2 | 1 | 1 | 2 | 1 | 1 |
| Проект | 1 | 1 | 1 | 1 | 1 | 0 | 0 | 0 | 0 | 0 | 0 | 0 | 1 | 1 | 1 | 1 | 1 | 1 | 0 | 0 | 1 | 1 | 1 |

| 2.ЛР на СЛР „Попово“ в т.ч. : | | | | | | | | | | | | | | |
|--------------------------------|----------------------------|---------------------|-----------------------|-------------------------|------------------------|----------------------|------------------------|----------------------|----------------------|-----------------------|---------------------|-------------------------|---------------------------|-----------------------------|
| - на основание чл.51 от ППЗЛОД | 30.ЛР на ЛД "Миладиновци" | 31.ЛР на ЛД "Опака" | 32.ЛР на ЛД "Осигово" | 33.ЛР на ЛД "Галамарца" | 34.ЛР на ЛД "Помощица" | 35.ЛР на ЛД "Попово" | 36.ЛР на ЛД "Посабина" | 37.ЛР на ЛД "Росина" | 38.ЛР на ЛД "Садина" | 39.ЛР на ЛД "Светлен" | 40.ЛР на ЛД "Сеячи" | 41.ЛР на ЛД "Славяново" | Общо ЛР на СЛР "Попово" : | Всичко ТП ДЛС "Черни Лом" : |
| | Комплексна хран.- авт.същ. | 0 | 2 | 1 | 1 | 1 | 0 | 1 | 0 | 2 | 1 | 0 | 1 | 28 |
| Проект | 0 | 1 | 0 | 0 | 0 | 0 | 1 | 0 | 1 | 0 | 0 | 0 | 7 | 12 |
| Сеновал хран. съществуващ. | 0 | 0 | 0 | 0 | 0 | 0 | 1 | 0 | 1 | 0 | 0 | 0 | 5 | 9 |
| Проект | 0 | 1 | 1 | 1 | 1 | 0 | 1 | 1 | 1 | 1 | 1 | 1 | 31 | 40 |
| Кош за царевица същ. | 1 | 1 | 0 | 0 | 1 | 0 | 0 | 1 | 0 | 0 | 1 | 1 | 27 | 42 |
| Проект | 1 | 1 | 1 | 1 | 0 | 1 | 1 | 1 | 1 | 1 | 1 | 1 | 38 | 47 |
| Хранилка ясла съществ. | 2 | 6 | 2 | 3 | 1 | 2 | 3 | 1 | 2 | 1 | 1 | 3 | 69 | 99 |
| Проект | 1 | 2 | 0 | 1 | 0 | 1 | 1 | 0 | 2 | 0 | 0 | 0 | 19 | 27 |
| Висока хранилка-листник същ. | 2 | 3 | 3 | 2 | 4 | 2 | 3 | 2 | 3 | 2 | 2 | 4 | 104 | 120 |
| Проект | 1 | 1 | 0 | 1 | 0 | 1 | 1 | 1 | 1 | 1 | 1 | 1 | 59 | 82 |
| Хранилка дива свиня съществ. | 0 | 6 | 2 | 3 | 1 | | 3 | 0 | 4 | 1 | 1 | 2 | 62 | 82 |
| Проект | 0 | 1 | 0 | 0 | 0 | | 0 | 0 | 1 | 0 | 0 | 0 | 10 | 16 |
| Солище едър дивеч съществ. | 2 | 6 | 2 | 3 | 1 | 2 | 3 | 1 | 2 | 1 | 1 | 3 | 115 | 154 |
| Проект | 1 | 2 | 0 | 1 | 0 | 1 | 1 | 0 | 2 | 0 | 0 | 0 | 65 | 86 |
| Хранилка за заек същ. | 8 | 13 | 7 | 11 | 4 | 9 | 7 | 3 | 16 | 17 | 11 | 8 | 323 | 359 |
| Проект | 3 | 5 | 1 | 3 | 1 | 2 | 2 | 1 | 3 | 3 | 1 | 1 | 82 | 98 |
| Солище дребен див. съществ. | 8 | 13 | 7 | 11 | 4 | 9 | 7 | 3 | 16 | 17 | 11 | 8 | 323 | 359 |
| Проект | 3 | 5 | 1 | 3 | 1 | 2 | 2 | 1 | 3 | 3 | 1 | 1 | 82 | 98 |
| Високо закрито чакало същ. | 0 | 0 | 0 | 0 | 0 | 0 | 0 | 0 | 0 | 0 | 0 | 0 | 23 | 43 |
| Проект | 0 | 0 | 1 | 1 | 1 | 1 | 1 | 1 | 1 | 1 | 1 | 1 | 29 | 38 |
| Хранилка разр. кокошеви същ. | 4 | 4 | 3 | 2 | 3 | 3 | 4 | 5 | 3 | 3 | 4 | 4 | 188 | 200 |
| Проект | 3 | 3 | 2 | 2 | 3 | 1 | 1 | 3 | 2 | 2 | 3 | 2 | 82 | 88 |
| Стървилище за хищници същ. | 2 | 1 | 1 | 2 | 1 | 1 | 1 | 1 | 1 | 2 | 3 | 2 | 58 | 66 |
| Проект | 0 | 1 | 1 | 1 | 1 | 2 | 1 | 1 | 1 | 1 | 1 | 1 | 32 | 39 |

Таблица № 16

**Необходимими фуражи и минерални соли за подхранване по
ловностопански райони при достигнати допустими запаси**

| Ловностопански район | Концентр. фураж / т. | Груб фураж / т. | Сочен фураж / т. | Сол кг. |
|---------------------------------------|-------------------------|--------------------|---------------------|---------------|
| ЛР на ЛСК общо: | 113.6 | 195.2 | 194.0 | 3106.4 |
| I. ЛСК "Еленово": | 45.0 | 66.7 | 77.2 | 1515.3 |
| 1.Ловище "Заветно" | 6.9 | 22.6 | 12.3 | 410 |
| 2.Ловище "Дриново" | 3.0 | 8.6 | 5.0 | 205 |
| 3.Ловище "Равна гора" | 3.3 | 9.6 | 5.5 | 203 |
| 4.Ловище "Еленово" | 4.5 | 14.2 | 8.2 | 303 |
| 5. Ловище "Тръстика" | 3.7 | 11.7 | 6.7 | 265 |
| 6. О.П. "Еленово" | 23.7 | 0.0 | 39.4 | 130 |
| II. ЛСК "Росина" в т.ч.: | 8.7 | 28.5 | 16.6 | 633.5 |
| 1.Ловище "Кошничари" | 3.8 | 12.8 | 7.4 | 281 |
| 2.Ловище"Росина" | 4.9 | 15.7 | 9.2 | 353 |
| III. ЛСК"Разсадника" : | 36.1 | 99.7 | 60.7 | 814.2 |
| 1.Л-ще О.П."Разсадника" | 35.8 | 98.1 | 60.0 | 787 |
| 2.Л-ще площ около ОП"Разсадника" | 0.4 | 1.6 | 0.7 | 28 |
| IV. ЛСК "Крепча" : | 23.7 | 0.3 | 39.6 | 143.4 |
| 1.Площ О.П."Крепча" | 23.7 | 0.0 | 39.4 | 130 |
| 2.Площ около О.П."Крепча" | 0.1 | 0.3 | 0.2 | 14 |
| 2.ЛР на СЛР „Попово“ и в т.ч.: | 120.7 | 195.2 | 146.8 | 4716.6 |
| 1.ЛР на ЛД "Априлово" | 2.5 | 5.8 | 3.9 | 134 |
| 2.ЛР на ЛД "Баба Тонка" | 2.1 | 3.0 | 3.1 | 84 |
| 3.ЛР на ЛД "Бракница" | 3.0 | 6.5 | 4.3 | 179 |
| 4.ЛР на ЛД "Водица" | 8.8 | 11.4 | 8.0 | 281 |
| 5.ЛР на ЛД "Гагово" | 2.6 | 3.9 | 3.1 | 83 |
| 6.ЛР на ЛД "Глогинка" | 2.2 | 4.2 | 3.1 | 101 |
| 7.ЛР на ЛД "Гол. Градище" | 4.0 | 7.8 | 5.4 | 204 |
| 8.ЛР на ЛД "Голямо Ново" | 1.7 | 0.6 | 0.5 | 18 |
| 9.ЛР на ЛД "Горица" | 3.2 | 6.0 | 5.0 | 96 |
| 10.ЛР на ЛД "Гор.Абланово" | 3.8 | 5.6 | 4.4 | 130 |
| 11.ЛР на ЛД "Гърчиново" | 2.6 | 5.5 | 3.5 | 122 |
| 12.ЛР на ЛД "Долец" | 3.3 | 5.7 | 4.3 | 138 |
| 13.ЛР на ЛД "Долна Кабда" | 1.3 | 1.9 | 1.9 | 94 |
| 14.ЛР на ЛД "Дриново" | 1.2 | 1.2 | 1.0 | 32 |
| 15.ЛР на ЛД "Еленово" | 1.4 | 1.1 | 1.0 | 23 |
| 16.ЛР на ЛД "Заветно" | 0.6 | 0.3 | 0.2 | 15 |
| 17.ЛР на ЛД "Зараево" | 3.8 | 5.8 | 4.4 | 143 |
| 18.ЛР на ЛД "Зах.Стояново" | 2.9 | 4.2 | 3.9 | 100 |
| 19.ЛР на ЛД "Звезда" | 2.8 | 4.8 | 3.6 | 115 |
| 20.ЛР на ЛД "Иванча" | 1.5 | 2.4 | 2.0 | 56 |
| 21.ЛР на ЛД "Кардам" | 2.8 | 1.9 | 1.9 | 22 |
| 22.ЛР на ЛД "Ковачевец" | 4.3 | 8.8 | 5.9 | 201 |
| 23.ЛР на ЛД "Конак" | 2.7 | 6.7 | 4.4 | 159 |
| 24.ЛР на ЛД "Кошничари" | 0.5 | 0.7 | 0.5 | 26 |
| 25.ЛР на ЛД "Крепча" | 2.2 | 3.8 | 2.7 | 97 |
| 26.ЛР на ЛД "Ломци" | 3.9 | 3.3 | 2.9 | 60 |
| 27.ЛР на ЛД "Люблен" | 2.8 | 4.0 | 3.7 | 109 |
| 28.ЛР на ЛД "Марчино" | 1.2 | 2.2 | 1.4 | 60 |
| 29.ЛР на ЛД "Медовина" | 3.9 | 5.7 | 4.8 | 138 |
| 30.ЛР на ЛД "Миладиновци" | 1.7 | 1.4 | 1.3 | 27 |
| 31.ЛР на ЛД "Опака" | 7.7 | 14.5 | 11.1 | 396 |
| 32.ЛР на ЛД "Осиково" | 3.2 | 4.7 | 3.7 | 111 |
| 33.ЛР на ЛД "Паламарца" | 4.5 | 8.0 | 5.8 | 200 |
| 34.ЛР на ЛД "Помощица" | 2.2 | 3.1 | 2.8 | 80 |

| Ловностопански район | Концентр. фураж / т. | Груб фураж / т. | Сочен фураж / т. | Сол кг. |
|---------------------------------|-------------------------|--------------------|---------------------|---------------|
| 35.ЛР на ЛД "Попово" | 2.3 | 1.5 | 1.3 | 31 |
| 36.ЛР на ЛД "Посабина" | 3.9 | 8.8 | 5.8 | 207 |
| 37.ЛР на ЛД "Росина" | 1.1 | 0.9 | 0.7 | 28 |
| 38.ЛР на ЛД "Садина" | 5.5 | 12.7 | 8.1 | 256 |
| 39.ЛР на ЛД "Светлен" | 3.5 | 4.7 | 4.0 | 98 |
| 40.ЛР на ЛД "Сеячи" | 2.4 | 3.5 | 2.7 | 83 |
| 41.ЛР на ЛД "Славяново" | 3.1 | 6.8 | 4.6 | 179 |
| Общо ТП ДЛС „Черни Лом“: | 234.3 | 390.4 | 340.8 | 7823.0 |

Подхранването на дивеча ще бъде с продължителност минимум 90 дни за достигане на допустимите дивечови запаси и осигуряване подхранването на популациите от дивеч .

Необходимите количества фуражи и минерални соли за зимно и допълнително подхранване годишно по ловностопански райони при достигнати допустими запаси са отразени по-горе в таблица №16, представляваща съвкупност от последните четири реда на перспективните планове, за всеки вид дивеч по отделно, по ловни дружини – ловностопански райони, като количествата по години са съобразени с увеличенията в броя на есенните запаси.

За по-добро усвояване на фуражите е препоръчително използването на гранулирани фуражни смеси.

При съхраняването на концентрираните фуражи не трябва да се допуска запарване и плесенясване, както и хранене с вледенен (замръзнал) фураж.

За да има по-висока хранителна стойност листникът трябва да се добива през м. юли преди да са вдървенели клонките. Летораслите се изрязват с ножици или хросторези и се сушат на сянка. За целта могат да се използват високи хранилки.

Листникът да се добива предимно от сечищата и да съдържа основно широколистни видове – дъбове, ива, офика, трепетлика, мъждрян и др.

7.Управление, пътна мрежа, сгради, техника.

Предвижда се и в бъдеще стопанисването на дивеча да се извършва в съответствие с "раздел I-III" от правилника за приложение на Закона за лова и опазване на дивеча (ДВ.бр.92/2009 год. чл. 28-114), като изграждането на планираните биотехнически съоръжения в предоставените ловни райони да се извършва от членовете на съответните ловнорибарски дружини.

Задължение на ТП ДЛС "Черни Лом" е да окаже съдействие относно местонахождението на планираните фуражни площи и да контролира създаването и целогодишното им използване по предназначение.

8. Количествена сметка на планираните ловностопански дейности.

В количествената сметка табл.№17, според биологическите особености на видовете и възможностите на терена са посочени планираните биотехнически съоръжения и мероприятията за подобряване на хранителната и защита база за десетилетието.

Остойносттаването на отделните дейности и съоръжения ще се извършва от персонала на ТП ДЛС "Черни Лом" по цени в момента на остойносттаването за всяка стопанска година, вземайки за основа количествените разчети посочени в настоящия план. За това в плана предназначен за ТП ДЛС "Черни Лом" (Приложение № 4) е посочена само спецификацията на материалите на планираните съоръжения, а в табл. № 17 са отразени общите им количества.

Таблица № 17

| Мероприятия за десетилетието | Мярка | Общи колич. |
|---------------------------------------------------------------------|-------------|-------------|
| ЛР на ЛСК | | |
| I. ЛСК "Еленово": | | |
| Мероприятия за подобряване на хранит. и защитна база в т.ч.: | | |
| Есенна дълбока оран 25 - 30 см. | дка | 16 640 |
| Предсеитбена обработка 9 - 12 см | дка | 16 640 |
| Култивиране | дка | 16 640 |
| Предпосевно дискуване | дка | 16 640 |
| Валиране | дка | 16 340 |
| Засаждане на клубеноплодни | дка | 300 |
| Засаждане на дребнорам. г.дървета и храсти | бр. | 0 |
| Изсичане на издънки до три год. възраст | дка | 13 670 |
| Разхвърляне на минерални торове 12-20 кг./дка | т. | 326.8 |
| Разхвърляне на оборска тор до 2 т/дка | т. | 600 |
| Прибиране на фуражна култура | дка | 8 170 |
| Спесификация на посевните материали | | |
| Фуражна култура | дка за 10г. | Общо кг. |
| Слънчоглед х 4кг/дка | т. | 18.2 |
| Царевица х12кг/дка | т. | 55.3 |
| Фуражен грах-пролетен х28кг/дка | т. | 27.2 |
| Пшеница х28кг/дка | т. | 174.2 |
| Ливадна метлица (за тр. смес) | кг. | 198 |
| Картофи х250кг/дка | т. | 30 |
| Земна ябълка х150кг/дка | т. | 27 |
| Спесификация на закупените фуражи за подхранване за 10г. | | |
| Вид на фуража | Мярка | Количество |
| Царевица | т. | 250 |
| Пшеница | т. | 200 |
| Сено | т. | 667 |
| Ябълки | т. | 582 |
| Картофи | т. | 190 |
| Сол | т. | 15.2 |
| Строеж на биотехнически съоръжения | | |
| Комплексна хранилка автоматична | бр. | 3 |
| Сеновал хранилка | бр. | 3 |
| Кош за царевица | бр. | 3 |
| Хранилка ясла | бр. | 6 |
| Висока хранилка (листник) | бр. | 8 |
| Хранилка за диви свине | бр. | 5 |
| Солище за едър дивеч | бр. | 6 |
| Хранилка за зайци | бр. | 11 |
| Солища дребен дивеч | бр. | 11 |
| Хранилка разр. кокошеви | бр. | 4 |
| Високо закрито чакало | бр. | 3 |
| Стървилища за хищници | бр. | 1 |
| II. ЛСК "Росина": | | |
| Мероприятия за подобряване на хранит. и защитна база в т.ч.: | | |
| Есенна дълбока оран 25 - 30 см. | дка | 640 |
| Предсеитбена обработка 9 - 12 см | дка | 640 |
| Култивиране | дка | 640 |
| Предпосевно дискуване | дка | 640 |
| Валиране | дка | 640 |
| Засаждане на клубеноплодни | дка | 0 |
| Засаждане на дребнорам. г.дървета и храсти | бр. | 0 |
| Изсичане на издънки до три год. възраст | дка | 149 |
| Разхвърляне на минерални торове 12-20 кг./дка | т. | 12.8 |

| Мероприятия за десетилетието | Мярка | Общи колич. |
|---------------------------------------------------------------------|-------------|-------------|
| Разхвърляне на оборска тор до 2 т/дка | т. | 0 |
| Прибиране на фуражна култура | дка | 320 |
| Спесификация на посевните материали | | |
| Фуражна култура | дка за 10г. | Общо кг. |
| Слънчоглед х 4кг/дка | т. | 0.36 |
| Царевица х12кг/дка | т. | 3.0 |
| Фуражен грах-пролетен х28кг/дка | т. | 2.0 |
| Пшеница х28кг/дка | т. | 6.4 |
| Спесификация на закупените фуражи за подхранване за 10г. | | |
| Вид на фуража | Мярка | Количество |
| Царевица | т. | 47 |
| Пшеница | т. | 40 |
| Сено | т. | 20 |
| Ябълки | т. | 10 |
| Картофи | т. | 40 |
| Сол | т. | 6 |
| Строеж на биотехнически съоръжения | | |
| Комплексна хранилка автоматична | бр. | 2 |
| Сеновал хранилка | бр. | 2 |
| Кош за царевица | бр. | 2 |
| Хранилка ясла | бр. | 2 |
| Висока хранилка (листник) | бр. | 5 |
| Хранилка за диви свине | бр. | 1 |
| Солище за едър дивеч | бр. | 5 |
| Хранилка за зайци | бр. | 5 |
| Солища дребен дивеч | бр. | 5 |
| Хранилка разр. кокошеви | бр. | 2 |
| Високо закрито чакало | бр. | 2 |
| Стървилища за хищници | бр. | 2 |
| III. ЛСК "Разсадника" : | | |
| Мероприятия за подобряване на хранит. и защитна база в т.ч.: | | |
| Есенна дълбока оран 25 - 30 см. | дка | 2 020 |
| Предсеитбена обработка 9 - 12 см | дка | 2 020 |
| Култивиране | дка | 2 020 |
| Предпосевно дискуване | дка | 2 020 |
| Валиране | дка | 2 020 |
| Засаждане на клубеноплодни | дка | 0 |
| Засаждане на дребнорам. г.дървета и храсти | бр. | 0 |
| Изсичане на издънки до три год. възраст | дка | 380 |
| Разхвърляне на минерални торове 12-20 кг./дка | т. | 40.4 |
| Разхвърляне на оборска тор до 2 т/дка | т. | 0 |
| Прибиране на фуражна култура | дка | 1 010 |
| Спесификация на посевните материали | | |
| Фуражна култура | дка за 10г. | Общо кг. |
| Слънчоглед х 4кг/дка | т. | 0.80 |
| Царевица х12кг/дка | т. | 11.8 |
| Фуражен грах-пролетен х28кг/дка | т. | 4.2 |
| Пшеница х28кг/дка | т. | 19.3 |
| Ливадна метлица (за тр. смес) | кг. | 407 |
| Спесификация на закупените фуражи за подхранване за 10г. | | |
| Вид на фуража | Мярка | Количество |
| Царевица | т. | 120 |
| Пшеница | т. | 30 |
| Сено | т. | 90 |

| Мероприятия за десетилетието | Мярка | Общи колич. |
|---------------------------------------------------------------------|-------------|-------------|
| Ябълки | т. | 70 |
| Картофи | т. | 110 |
| Сол | т. | 8 |
| Строеж на биотехнически съоръжения | | |
| Комплексна хранилка автоматична | бр. | 0 |
| Сеновал хранилка | бр. | 2 |
| Кош за царевица | бр. | 2 |
| Хранилка ясла | бр. | 0 |
| Висока хранилка (листник) | бр. | 5 |
| Хранилка за диви свине | бр. | 0 |
| Солище за едър дивеч | бр. | 5 |
| Хранилка за зайци | бр. | 0 |
| Солища дребен дивеч | бр. | 0 |
| Високо закрито чакало | бр. | 2 |
| Стървилища за хищници | бр. | 2 |
| IV. ЛСК "Крепча" : | | |
| Мероприятия за подобряване на хранит. и защитна база в т.ч.: | | |
| Есенна дълбока оран 25 - 30 см. | дка | 0 |
| Предсеитбена обработка 9 - 12 см | дка | 0 |
| Култивиране | дка | 0 |
| Предпосевно дискуване | дка | 0 |
| Валиране | дка | 0 |
| Засаждане на клубеноплодни | дка | 0 |
| Засаждане на дребнорам. г. дървета и храсти | бр. | 0 |
| Изсичане на издънки до три год. възраст | дка | 2 000 |
| Разхвърляне на минерални торове 12-20 кг./дка | т. | 0.0 |
| Разхвърляне на оборска тор до 2 т/дка | т. | 0 |
| Прибиране на фуражна култура | дка | 0 |
| Спесификация на посевните материали | | |
| Фуражна култура | дка за 10г. | Общо кг. |
| Царевица х12кг/дка | 0 | 0 |
| Слънчоглед х 4кг/дка | 0 | 0 |
| Сорго х2кг/дка | 0 | 0 |
| Фуражен грах-пролетен х28кг/дка | 0 | 0 |
| Ливадна метлица (за тр. смес) | 0 | 0 |
| Картофи х250кг/дка | 0 | 0 |
| Земна ябълка х150кг/дка | 0 | 0 |
| Оборска тор | 0 | 0 |
| Спесификация на закупените фуражи за подхранване за 10г. | | |
| Вид на фуража | Мярка | Количество |
| Царевица | т. | 200 |
| Пшеница | т. | 50 |
| Сено | т. | 0 |
| Ябълки | т. | 150 |
| Картофи | т. | 200 |
| Сол | т. | 1.5 |
| Строеж на биотехнически съоръжения | | |
| Комплексна хранилка автоматична | бр. | 0 |
| Сеновал хранилка | бр. | 2 |
| Кош за царевица | бр. | 2 |
| Хранилка ясла | бр. | 0 |
| Висока хранилка (листник) | бр. | 5 |
| Хранилка за диви свине | бр. | 0 |
| Солище за едър дивеч | бр. | 5 |
| Хранилка за зайци | бр. | 0 |

| Мероприятия за десетилетието | Мярка | Общи колич. |
|---------------------------------------------------------------------|-------------|-------------|
| Солища дребен дивеч | бр. | 0 |
| Високо закрито чакало | бр. | 2 |
| Стървилища за хищници | бр. | 2 |
| ЛР на СЛР „Попово“ и в т.ч.: 1.ЛР на ЛД "Априлово" | | |
| Мероприятия за подобряване на хранит. и защитна база в т.ч.: | | |
| Есенна дълбока оран 25 - 30 см. | дка | 570 |
| Предсеитбена обработка 9 - 12 см | дка | 570 |
| Култивиране | дка | 570 |
| Предпосевно дискуване | дка | 570 |
| Валиране | дка | 560 |
| Засаждане на клубеноплодни | дка | 10 |
| Засаждане на дребнорам. г.дървета и храсти | дка | 0 |
| Изсичане на издънки до три год. възраст | дка | 660 |
| Разхвърляне на минерални торове 12-20 кг./дка | т. | 11.2 |
| Разхвърляне на оборска тор до 2 т/дка | т. | 20 |
| Прибиране на фуражна култура | дка | 280 |
| Спесификация на посевните материали | | |
| Фуражна култура | дка за 10г. | Общо кг. |
| Слънчоглед х 4кг/дка | т. | 0.0 |
| Царевица х12кг/дка | т. | 0.4 |
| Фуражен грах-пролетен х28кг/дка | т. | 0.3 |
| Пшеница х28кг/дка | т. | 14.3 |
| Ливадна метлица (за тр. смес) | кг. | 0 |
| Картофи х250кг/дка | т. | 2.5 |
| Земна ябълка х150кг/дка | т. | 0 |
| Спесификация на закупените фуражи за подхранване за 10г. | | |
| Вид на фуража | Мярка | Количество |
| Царевица | т. | 15 |
| Пшеница | т. | 10 |
| Сено | т. | 58 |
| Ябълки | т. | 19 |
| Картофи | т. | 20 |
| Сол | т. | 1.3 |
| Строеж на биотехнически съоръжения | | |
| Комплексна хранилка автоматична | бр. | 0 |
| Сеновал хранилка | бр. | 1 |
| Кош за царевица | бр. | 1 |
| Хранилка ясла | бр. | 0 |
| Висока хранилка (листник) | бр. | 1 |
| Хранилка за диви свине | бр. | 0 |
| Солище за едър дивеч | бр. | 3 |
| Хранилка за зайци | бр. | 1 |
| Солища дребен дивеч | бр. | 1 |
| Високо закрито чакало | бр. | 1 |
| Хранилка разр. кокошеви | бр. | 1 |
| Стървилища за хищници | бр. | 1 |
| 2.ЛР на ЛД "Баба Тонка" | | |
| Мероприятия за подобряване на хранит. и защитна база в т.ч.: | | |
| Есенна дълбока оран 25 - 30 см. | дка | 100 |
| Предсеитбена обработка 9 - 12 см | дка | 100 |
| Култивиране | дка | 100 |
| Предпосевно дискуване | дка | 100 |
| Валиране | дка | 100 |
| Засаждане на клубеноплодни | дка | 0 |
| Засаждане на дребнорам. г.дървета и храсти | бр. | 0 |

| Мероприятия за десетилетието | Мярка | Общи колич. |
|---------------------------------------------------------------------|-------------|-------------|
| Изсичане на издънки до три год. възраст | дка | 760 |
| Разхвърляне на минерални торове 12-20 кг./дка | т. | 2.0 |
| Разхвърляне на оборска тор до 2 т/дка | т. | 0 |
| Прибиране на фуражна култура | дка | 50 |
| Спесификация на посевните материали | | |
| Фуражна култура | дка за 10г. | Общо кг. |
| Царевица x12кг/дка | 100 | 1200 |
| Спесификация на закупените фуражи за подхранване за 10г. | | |
| Вид на фуража | Мярка | Количество |
| Царевица | т. | 11 |
| Пшеница | т. | 10 |
| Сено | т. | 30 |
| Ябълки | т. | 10 |
| Картофи | т. | 21 |
| Сол | т. | 0.8 |
| Строеж на биотехнически съоръжения | | |
| Комплексна хранилка автоматична | бр. | 0 |
| Сеновал хранилка | бр. | 0 |
| Кош за царевица | бр. | 1 |
| Хранилка ясла | бр. | 0 |
| Висока хранилка (листник) | бр. | 1 |
| Хранилка за диви свине | бр. | 1 |
| Солище за едър дивеч | бр. | 3 |
| Хранилка за зайци | бр. | 1 |
| Солища дребен дивеч | бр. | 1 |
| Високо закрито чакало | бр. | 1 |
| Хранилка разр. кокошеви | бр. | 1 |
| Стървилища за хищници | бр. | 1 |
| 3.ЛР на ЛД "Бракница" | | |
| Мероприятия за подобряване на хранит. и защитна база в т.ч.: | | |
| Есенна дълбока оран 25 - 30 см. | дка | 0 |
| Предсеитбена обработка 9 - 12 см | дка | 0 |
| Култивиране | дка | 0 |
| Предпосевно дискуване | дка | 0 |
| Валиране | дка | 0 |
| Засаждане на клубеноплодни | дка | 0 |
| Засаждане на дребнорам. г.дървета и храсти | бр. | 0 |
| Изсичане на издънки до три год. възраст | дка | 210 |
| Разхвърляне на минерални торове 12-20 кг./дка | т. | 0.0 |
| Разхвърляне на оборска тор до 2 т/дка | т. | 0 |
| Прибиране на фуражна култура | дка | 0 |
| Спесификация на закупените фуражи за подхранване за 10г. | | |
| Вид на фуража | Мярка | Количество |
| Царевица | т. | 3 |
| Пшеница | т. | |
| Сено | т. | |
| Ябълки | т. | |
| Картофи | т. | |
| Сол | т. | 1.8 |
| Строеж на биотехнически съоръжения | | |
| Комплексна хранилка автоматична | бр. | 0 |
| Сеновал хранилка | бр. | 0 |
| Кош за царевица | бр. | 1 |
| Хранилка ясла | бр. | 1 |

| Мероприятия за десетилетието | Мярка | Общи колич. |
|---------------------------------------------------------------------|-------------|-------------|
| Висока хранилка (листник) | бр. | 2 |
| Хранилка за диви свине | бр. | 0 |
| Солище за едър дивеч | бр. | 0 |
| Хранилка за зайци | бр. | 1 |
| Солища дребен дивеч | бр. | 1 |
| Високо закрито чакало | бр. | 1 |
| Хранилка разр. кокошеви | бр. | 1 |
| Стървилища за хищници | бр. | 1 |
| 4.ЛР на ЛД "Водица" | | |
| Мероприятия за подобряване на хранит. и защитна база в т.ч.: | | |
| Есенна дълбока оран 25 - 30 см. | дка | 80 |
| Предсеитбена обработка 9 - 12 см | дка | 80 |
| Култивиране | дка | 80 |
| Предпосевно дискуване | дка | 80 |
| Валиране | дка | 80 |
| Засаждане на клубеноплодни | дка | 0 |
| Засаждане на дребнорам. г.дървета и храсти | бр. | 20 |
| Изсичане на издънки до три год. възраст | дка | 2 480 |
| Разхвърляне на минерални торове 12-20 кг./дка | т. | 1.6 |
| Разхвърляне на оборска тор до 2 т/дка | т. | 0 |
| Прибиране на фуражна култура | дка | 40 |
| Спесификация на посевните материали | | |
| Фуражна култура | дка за 10г. | Общо кг. |
| Царевица х12кг/дка | 80 | 960 |
| Слънчоглед х 4кг/дка | 0 | 0 |
| Сорго х2кг/дка | 0 | 0 |
| Фуражен грах-пролетен х28кг/дка | 0 | 0 |
| Ливадна метлица (за тр. смес) | 0 | 0 |
| Картофи х250кг/дка | 0 | 0 |
| Земна ябълка х150кг/дка | 0 | 0 |
| Оборска тор | 0 | 0 |
| Спесификация на закупените фуражи за подхранване за 10г. | | |
| Вид на фуража | Мярка | Количество |
| Царевица | т. | 8 |
| Пшеница | т. | 1 |
| Сено | т. | 2 |
| Ябълки | т. | |
| Картофи | т. | |
| Сол | т. | 3 |
| Строеж на биотехнически съоръжения | | |
| Комплексна хранилка автоматична | бр. | 1 |
| Сеновал хранилка | бр. | 1 |
| Кош за царевица | бр. | 1 |
| Хранилка ясла | бр. | 1 |
| Висока хранилка (листник) | бр. | 2 |
| Хранилка за диви свине | бр. | 1 |
| Солище за едър дивеч | бр. | 2 |
| Хранилка за зайци | бр. | 3 |
| Солища дребен дивеч | бр. | 3 |
| Високо закрито чакало | бр. | 1 |
| Хранилка разр. кокошеви | бр. | 4 |
| Стървилища за хищници | бр. | 1 |
| 5.ЛР на ЛД "Гагово" | | |
| Мероприятия за подобряване на хранит. и защитна база в т.ч.: | | |
| Есенна дълбока оран 25 - 30 см. | дка | 200 |

| Мероприятия за десетилетието | Мярка | Общи колич. |
|---------------------------------------------------------------------|-------------|-------------|
| Предсеитбена обработка 9 - 12 см | дка | 200 |
| Култивиране | дка | 200 |
| Предпосевно дискуване | дка | 200 |
| Валиране | дка | 200 |
| Засаждане на клубеноплодни | дка | 0 |
| Засаждане на дребнорам. г.дървета и храсти | бр. | 0 |
| Изсичане на издънки до три год. възраст | дка | 420 |
| Разхвърляне на минерални торове 12-20 кг./дка | т. | 4.0 |
| Разхвърляне на оборска тор до 2 т/дка | т. | 0 |
| Прибиране на фуражна култура | дка | 100 |
| Спесификация на посевните материали | | |
| Фуражна култура | дка за 10г. | Общо кг. |
| Слънчоглед х 4кг/дка | т. | 0.2 |
| Царевица х12кг/дка | т. | 1.2 |
| Фуражен грах-пролетен х28кг/дка | т. | 0.6 |
| Пшеница х28кг/дка | т. | 0.8 |
| Спесификация на закупените фуражи за подхранване за 10г. | | |
| Вид на фуража | Мярка | Количество |
| Царевица | т. | 13 |
| Пшеница | т. | 13 |
| Сено | т. | 39 |
| Ябълки | т. | 15 |
| Картофи | т. | 16 |
| Сол | т. | 0.8 |
| Строеж на биотехнически съоръжения | | |
| Комплексна хранилка автоматична | бр. | 0 |
| Сеновал хранилка | бр. | 1 |
| Кош за царевица | бр. | 1 |
| Хранилка ясла | бр. | 0 |
| Висока хранилка (листник) | бр. | 2 |
| Хранилка за диви свине | бр. | 0 |
| Солище за едър дивеч | бр. | 1 |
| Хранилка за зайци | бр. | 2 |
| Солища дребен дивеч | бр. | 2 |
| Високо закрито чакало | бр. | 1 |
| Хранилка разр. кокошеви | бр. | 2 |
| Стървилища за хищници | бр. | 1 |
| 6.ЛР на ЛД "Глогинка" | | |
| Мероприятия за подобряване на хранит. и защитна база в т.ч.: | | |
| Есенна дълбока оран 25 - 30 см. | дка | 80 |
| Предсеитбена обработка 9 - 12 см | дка | 80 |
| Култивиране | дка | 80 |
| Предпосевно дискуване | дка | 80 |
| Валиране | дка | 80 |
| Засаждане на клубеноплодни | дка | 0 |
| Засаждане на дребнорам. г.дървета и храсти | бр. | 0 |
| Изсичане на издънки до три год. възраст | дка | 510 |
| Разхвърляне на минерални торове 12-20 кг./дка | т. | 1.6 |
| Разхвърляне на оборска тор до 2 т/дка | т. | 0 |
| Прибиране на фуражна култура | дка | 40 |
| Спесификация на посевните материали | | |
| Фуражна култура | дка за 10г. | Общо кг. |
| Слънчоглед х 4кг/дка | т. | 0.2 |
| Царевица х12кг/дка | т. | 0.5 |
| Спесификация на закупените фуражи за подхранване за 10г. | | |

| Мероприятия за десетилетието | Мярка | Общи колич. |
|---------------------------------------------------------------------|-------------|-------------|
| Вид на фуража | Мярка | Количество |
| Царевица | т. | 11 |
| Пшеница | т. | 11 |
| Сено | т. | 42 |
| Ябълки | т. | 15 |
| Картофи | т. | 16 |
| Сол | т. | 1.01 |
| Строеж на биотехнически съоръжения | | |
| Комплексна хранилка автоматична | бр. | 0 |
| Сеновал хранилка | бр. | 1 |
| Кош за царевица | бр. | 1 |
| Хранилка ясла | бр. | 0 |
| Висока хранилка (листник) | бр. | 3 |
| Хранилка за диви свине | бр. | 0 |
| Солище за едър дивеч | бр. | 6 |
| Хранилка за зайци | бр. | 1 |
| Солища дребен дивеч | бр. | 1 |
| Високо закрито чакало | бр. | 1 |
| Хранилка разр. кокошеви | бр. | 1 |
| Стървилища за хищници | бр. | 1 |
| 7.ЛР на ЛД "Гол. Градище" | | |
| Мероприятия за подобряване на хранит. и защитна база в т.ч.: | | |
| Есенна дълбока оран 25 - 30 см. | дка | 70 |
| Предсеитбена обработка 9 - 12 см | дка | 70 |
| Култивиране | дка | 70 |
| Предпосевно дискуване | дка | 70 |
| Валиране | дка | 70 |
| Засаждане на клубеноплодни | дка | 0 |
| Засаждане на дребнорам. г.дървета и храсти | бр. | 0 |
| Изсичане на издънки до три год. възраст | дка | 1 740 |
| Разхвърляне на минерални торове 12-20 кг./дка | т. | 1.4 |
| Разхвърляне на оборска тор до 2 т/дка | т. | 0 |
| Прибиране на фуражна култура | дка | 35 |
| Спесификация на посевните материали | | |
| Фуражна култура | дка за 10г. | Общо кг. |
| Царевица x12кг/дка | 30 | 0.4 |
| Фуражен грах-пролетен x28кг/дка | 40 | 1.1 |
| Спесификация на закупените фуражи за подхранване за 10г. | | |
| Вид на фуража | Мярка | Количество |
| Царевица | т. | 3 |
| Пшеница | т. | 1 |
| Сено | т. | 78 |
| Ябълки | т. | 27 |
| Картофи | т. | 27 |
| Сол | т. | 2 |
| Строеж на биотехнически съоръжения | | |
| Комплексна хранилка автоматична | бр. | 0 |
| Сеновал хранилка | бр. | 1 |
| Кош за царевица | бр. | 1 |
| Хранилка ясла | бр. | 1 |
| Висока хранилка (листник) | бр. | 3 |
| Хранилка за диви свине | бр. | 0 |
| Солище за едър дивеч | бр. | 11 |
| Хранилка за зайци | бр. | 2 |

| Мероприятия за десетилетието | Мярка | Общи колич. |
|---------------------------------------------------------------------|-------------|-------------|
| Солища дребен дивеч | бр. | 2 |
| Високо закрито чакало | бр. | 1 |
| Хранилка разр. кокошеви | бр. | 4 |
| Стървилища за хищници | бр. | 1 |
| 8.ЛР на ЛД "Голямо Ново" | | |
| Спесификация на закупените фуражи за подхранване за 10г. | | |
| Вид на фуража | Мярка | Количество |
| Царевица | т. | 9 |
| Пшеница | т. | 8 |
| Сено | т. | 6 |
| Ябълки | т. | 3 |
| Картофи | т. | 2 |
| Сол | т. | 0.2 |
| Строеж на биотехнически съоръжения | | |
| Комплексна хранилка автоматична | бр. | 0 |
| Сеновал хранилка | бр. | 1 |
| Кош за царевица | бр. | 1 |
| Хранилка ясла | бр. | 0 |
| Висока хранилка (листник) | бр. | 3 |
| Хранилка за диви свине | бр. | 0 |
| Солище за едър дивеч | бр. | 0 |
| Хранилка за зайци | бр. | 1 |
| Солища дребен дивеч | бр. | 1 |
| Високо закрито чакало | бр. | 1 |
| Хранилка разр. кокошеви | бр. | 2 |
| Стървилища за хищници | бр. | 1 |
| 9.ЛР на ЛД "Горица" | | |
| Мероприятия за подобряване на хранит. и защитна база в т.ч.: | | |
| Есенна дълбока оран 25 - 30 см. | дка | 170 |
| Предсеитбена обработка 9 - 12 см | дка | 170 |
| Култивиране | дка | 170 |
| Предпосевно дискуване | дка | 170 |
| Валиране | дка | 170 |
| Засаждане на клубеноплодни | дка | 0 |
| Засаждане на дребнорам. г.дървета и храсти | бр. | 0 |
| Изсичане на издънки до три год. възраст | дка | 1 210 |
| Разхвърляне на минерални торове 12-20 кг./дка | т. | 3.4 |
| Разхвърляне на оборска тор до 2 т/дка | т. | 0 |
| Прибиране на фуражна култура | дка | 85 |
| Спесификация на посевните материали | | |
| Фуражна култура | дка за 10г. | Общо т. |
| Слънчоглед х 4кг/дка | 0 | 0.0 |
| Царевица х 12кг/дка | 80 | 1.0 |
| Фуражен грах-пролетен х 28кг/дка | 0 | 0.0 |
| Пшеница х 28кг/дка | 90 | 2.5 |
| Спесификация на закупените фуражи за подхранване за 10г. | | |
| Вид на фуража | Мярка | Количество |
| Царевица | т. | 4 |
| Пшеница | т. | 1 |
| Сено | т. | 2 |
| Ябълки | т. | |
| Картофи | т. | |
| Сол | т. | 1 |
| Строеж на биотехнически съоръжения | | |
| Комплексна хранилка автоматична | бр. | 0 |

| Мероприятия за десетилетието | Мярка | Общи колич. |
|---------------------------------------------------------------------|-------------|-------------|
| Сеновал хранилка | бр. | 1 |
| Кош за царевица | бр. | 1 |
| Хранилка ясла | бр. | 1 |
| Висока хранилка (листник) | бр. | 5 |
| Хранилка за диви свине | бр. | 1 |
| Солище за едър дивеч | бр. | 1 |
| Хранилка за зайци | бр. | 4 |
| Солища дребен дивеч | бр. | 4 |
| Високо закрито чакало | бр. | 2 |
| Хранилка разр. кокошеви | бр. | 0 |
| Стървилища за хищници | бр. | 1 |
| 10.ЛР на ЛД "Гор.Абланово" | | |
| Мероприятия за подобряване на хранит. и защитна база в т.ч.: | | |
| Есенна дълбока оран 25 - 30 см. | дка | 300 |
| Предсеитбена обработка 9 - 12 см | дка | 300 |
| Култивиране | дка | 300 |
| Предпосевно дискуване | дка | 300 |
| Валиране | дка | 300 |
| Засаждане на клубеноплодни | дка | 0 |
| Засаждане на дребнорам. г.дървета и храсти | бр. | 0 |
| Изсичане на издънки до три год. възраст | дка | 1 120 |
| Разхвърляне на минерални торове 12-20 кг./дка | т. | 6.0 |
| Разхвърляне на оборска тор до 2 т/дка | т. | 0 |
| Прибиране на фуражна култура | дка | 150 |
| Спесификация на посевните материали | | |
| Фуражна култура | дка за 10г. | Общо кг. |
| Царевица х12кг/дка | 300 | 3600 |
| Спесификация на закупените фуражи за подхранване за 10г. | | |
| Вид на фуража | Мярка | Количество |
| Царевица | т. | 3 |
| Пшеница | т. | 1 |
| Сено | т. | 1.5 |
| Ябълки | т. | |
| Картофи | т. | |
| Сол | т. | 1.3 |
| Строеж на биотехнически съоръжения | | |
| Комплексна хранилка автоматична | бр. | 0 |
| Сеновал хранилка | бр. | 1 |
| Кош за царевица | бр. | 1 |
| Хранилка ясла | бр. | 1 |
| Висока хранилка (листник) | бр. | 3 |
| Хранилка за диви свине | бр. | 1 |
| Солище за едър дивеч | бр. | 1 |
| Хранилка за зайци | бр. | 2 |
| Солища дребен дивеч | бр. | 2 |
| Високо закрито чакало | бр. | 1 |
| Хранилка разр. кокошеви | бр. | 4 |
| Стървилища за хищници | бр. | 1 |
| 11.ЛР на ЛД "Гърчиново" | | |
| Мероприятия за подобряване на хранит. и защитна база в т.ч.: | | |
| Есенна дълбока оран 25 - 30 см. | дка | 170 |
| Предсеитбена обработка 9 - 12 см | дка | 170 |
| Култивиране | дка | 170 |
| Предпосевно дискуване | дка | 170 |
| Валиране | дка | 170 |

| Мероприятия за десетилетието | Мярка | Общи колич. |
|---------------------------------------------------------------------|-------------|-------------|
| Засаждане на клубеноплодни | дка | 0 |
| Засаждане на дребнорам. г.дървета и храсти | бр. | 0 |
| Изсичане на издънки до три год. възраст | дка | 0 |
| Разхвърляне на минерални торове 12-20 кг./дка | т. | 3.4 |
| Разхвърляне на оборска тор до 2 т/дка | т. | 0 |
| Прибиране на фуражна култура | дка | 170 |
| Спесификация на посевните материали | | |
| Фуражна култура | дка за 10г. | Общо т. |
| Слънчоглед х 4кг/дка | 60 | 0.2 |
| Царевица х12кг/дка | 90 | 1.1 |
| Фуражен грах-пролетен х28кг/дка | 0 | 0.0 |
| Пшеница х28кг/дка | 20 | 0.6 |
| Спесификация на закупените фуражи за подхранване за 10г. | | |
| Вид на фуража | Мярка | Количество |
| Царевица | т. | 3 |
| Пшеница | т. | 1 |
| Сено | т. | 1 |
| Ябълки | т. | |
| Картофи | т. | |
| Сол | т. | 1.2 |
| Строеж на биотехнически съоръжения | | |
| Комплексна хранилка автоматична | бр. | 0 |
| Сеновал хранилка | бр. | 1 |
| Кош за царевица | бр. | 1 |
| Хранилка ясла | бр. | 0 |
| Висока хранилка (листник) | бр. | 1 |
| Хранилка за диви свине | бр. | 0 |
| Солище за едър дивеч | бр. | 4 |
| Хранилка за зайци | бр. | 1 |
| Солища дребен дивеч | бр. | 1 |
| Високо закрито чакало | бр. | 2 |
| Хранилка разр. кокошеви | бр. | 1 |
| Стървилища за хищници | бр. | 1 |
| 14.ЛР на ЛД "Дриново" | | |
| Мероприятия за подобряване на хранит. и защитна база в т.ч.: | | |
| Есенна дълбока оран 25 - 30 см. | дка | 160 |
| Предсеитбена обработка 9 - 12 см | дка | 160 |
| Култивиране | дка | 160 |
| Предпосевно дискуване | дка | 160 |
| Валиране | дка | 160 |
| Засаждане на клубеноплодни | дка | 0 |
| Засаждане на дребнорам. г.дървета и храсти | бр. | 0 |
| Изсичане на издънки до три год. възраст | дка | 0 |
| Разхвърляне на минерални торове 12-20 кг./дка | т. | 3.2 |
| Разхвърляне на оборска тор до 2 т/дка | т. | 0 |
| Прибиране на фуражна култура | дка | 80 |
| Спесификация на посевните материали | | |
| Фуражна култура | дка за 10г. | Общо кг. |
| Слънчоглед х 4кг/дка | 60 | 0.2 |
| Царевица х12кг/дка | 80 | 1.0 |
| Фуражен грах-пролетен х28кг/дка | 30 | 0.8 |
| Спесификация на закупените фуражи за подхранване за 10г. | | |
| Вид на фуража | Мярка | Количество |
| Царевица | т. | 6 |
| Пшеница | т. | 7 |

| Мероприятия за десетилетието | Мярка | Общи колич. |
|---------------------------------------------------------------------|-------------|-------------|
| Сено | т. | 12 |
| Ябълки | т. | 5 |
| Картофи | т. | 5 |
| Сол | т. | 0.3 |
| Строеж на биотехнически съоръжения | | |
| Комплексна хранилка автоматична | бр. | 0 |
| Сеновал хранилка | бр. | 0 |
| Кош за царевица | бр. | 1 |
| Хранилка ясла | бр. | 0 |
| Висока хранилка (листник) | бр. | 0 |
| Хранилка за диви свине | бр. | 0 |
| Солище за едър дивеч | бр. | 1 |
| Хранилка за зайци | бр. | 2 |
| Солища дребен дивеч | бр. | 2 |
| Високо закрито чакало | бр. | 0 |
| Хранилка разр. кокошеви | бр. | 4 |
| Стървилища за хищници | бр. | 0 |
| 15.ЛР на ЛД "Еленово" | | |
| Мероприятия за подобряване на хранит. и защитна база в т.ч.: | | |
| Есенна дълбока оран 25 - 30 см. | дка | 280 |
| Предсеитбена обработка 9 - 12 см | дка | 280 |
| Култивиране | дка | 280 |
| Предпосевно дискуване | дка | 280 |
| Валиране | дка | 280 |
| Засаждане на клубеноплодни | дка | 0 |
| Засаждане на дребнорам. г.дървета и храсти | бр. | |
| Изсичане на издънки до три год. възраст | дка | 12 |
| Разхвърляне на минерални торове 12-20 кг./дка | т. | 5.6 |
| Разхвърляне на оборска тор до 2 т/дка | т. | 0 |
| Прибиране на фуражна култура | дка | 140 |
| Спесификация на посевните материали | | |
| Фуражна култура | дка за 10г. | Общо кг. |
| Слънчоглед х 4кг/дка | 50 | 0.2 |
| Царевица х12кг/дка | 150 | 1.8 |
| Фуражен грах-пролетен х28кг/дка | 40 | 1.1 |
| Пшеница х28кг/дка | 40 | 1.1 |
| Спесификация на закупените фуражи за подхранване за 10г. | | |
| Вид на фуража | Мярка | Количество |
| Царевица | т. | 8 |
| Пшеница | т. | 6 |
| Сено | т. | 6 |
| Ябълки | т. | 5 |
| Картофи | т. | 5 |
| Сол | т. | 0.2 |
| Строеж на биотехнически съоръжения | | |
| Комплексна хранилка автоматична | бр. | 0 |
| Сеновал хранилка | бр. | 0 |
| Кош за царевица | бр. | 1 |
| Хранилка ясла | бр. | 0 |
| Висока хранилка (листник) | бр. | 1 |
| Хранилка за диви свине | бр. | 0 |
| Солище за едър дивеч | бр. | 2 |
| Хранилка за зайци | бр. | 2 |
| Солища дребен дивеч | бр. | 2 |
| Високо закрито чакало | бр. | 0 |

| Мероприятия за десетилетието | Мярка | Общи колич. |
|---------------------------------------------------------------------|-------------|-------------|
| Хранилка разр. кокошеви | бр. | 5 |
| Стървилища за хищници | бр. | 0 |
| 16.ЛР на ЛД "Заветно" | | |
| Мероприятия за подобряване на хранит. и защитна база в т.ч.: | | |
| Есенна дълбока оран 25 - 30 см. | дка | 100 |
| Предсеитбена обработка 9 - 12 см | дка | 100 |
| Култивиране | дка | 100 |
| Предпосевно дискуване | дка | 100 |
| Валиране | дка | 100 |
| Засаждане на клубеноплодни | дка | 0 |
| Засаждане на дребнорам. г.дървета и храсти | бр. | 0 |
| Изсичане на издънки до три год. възраст | дка | 0 |
| Разхвърляне на минерални торове 12-20 кг./дка | т. | 2.0 |
| Разхвърляне на оборска тор до 2 т/дка | т. | 0 |
| Прибиране на фуражна култура | дка | 100 |
| Спесификация на посевните материали | | |
| Фуражна култура | дка за 10г. | Общо кг. |
| Слънчоглед х 4кг/дка | 50 | 0.2 |
| Царевица х12кг/дка | 50 | 0.6 |
| Фуражен грах-пролетен х28кг/дка | 0 | 0.0 |
| Пшеница х28кг/дка | 0 | 0.0 |
| Спесификация на закупените фуражи за подхранване за 10г. | | |
| Вид на фуража | Мярка | Количество |
| Царевица | т. | 3 |
| Пшеница | т. | 3 |
| Сено | т. | 3 |
| Ябълки | т. | 1 |
| Картофи | т. | 1 |
| Сол | т. | 0.2 |
| Строеж на биотехнически съоръжения | | |
| Комплексна хранилка автоматична | бр. | 0 |
| Сеновал хранилка | бр. | 0 |
| Кош за царевица | бр. | 0 |
| Хранилка ясла | бр. | 0 |
| Висока хранилка (листник) | бр. | 1 |
| Хранилка за диви свине | бр. | 0 |
| Солище за едър дивеч | бр. | 1 |
| Хранилка за зайци | бр. | 0 |
| Солища дребен дивеч | бр. | 0 |
| Високо закрито чакало | бр. | 0 |
| Хранилка разр. кокошеви | бр. | 3 |
| Стървилища за хищници | бр. | 0 |
| 17.ЛР на ЛД "Зараево" | | |
| Мероприятия за подобряване на хранит. и защитна база в т.ч.: | | |
| Есенна дълбока оран 25 - 30 см. | дка | 230 |
| Предсеитбена обработка 9 - 12 см | дка | 230 |
| Култивиране | дка | 230 |
| Предпосевно дискуване | дка | 230 |
| Валиране | дка | 200 |
| Засаждане на клубеноплодни | дка | 30 |
| Засаждане на дребнорам. г.дървета и храсти | бр. | 20 |
| Изсичане на издънки до три год. възраст | дка | 500 |
| Разхвърляне на минерални торове 12-20 кг./дка | т. | 4.0 |
| Разхвърляне на оборска тор до 2 т/дка | т. | 60 |

| Мероприятия за десетилетието | Мярка | Общи колич. |
|---------------------------------------------------------------------|-------------|-------------|
| Прибиране на фуражна култура | дка | 100 |
| Спесификация на посевните материали | | |
| Фуражна култура | дка за 10г. | Общо т. |
| Слънчоглед х 4кг/дка | 80 | 0.3 |
| Царевича х 12кг/дка | 100 | 1.2 |
| Фуражен грах-пролетен х 28кг/дка | 0 | 0.0 |
| Пшеница х 28кг/дка | 20 | 0.6 |
| Ливадна метлица (за тр. смес) | 10 | 0.012 |
| Земна ябълка х 150кг/дка | 10 | 1.5 |
| Картофи х 250кг/дка | 20 | 5 |
| Спесификация на закупените фуражи за подхранване за 10г. | | |
| Вид на фуража | Мярка | Количество |
| Царевича | т. | 19 |
| Пшеница | т. | 19 |
| Сено | т. | 58 |
| Ябълки | т. | 22 |
| Картофи | т. | 22 |
| Сол | т. | 1.5 |
| Строеж на биотехнически съоръжения | | |
| Комплексна хранилка автоматична | бр. | 0 |
| Сеновал хранилка | бр. | 1 |
| Кош за царевича | бр. | 1 |
| Хранилка ясла | бр. | 1 |
| Висока хранилка (листник) | бр. | 1 |
| Хранилка за диви свине | бр. | 0 |
| Солище за едър дивеч | бр. | 2 |
| Хранилка за зайци | бр. | 1 |
| Солища дребен дивеч | бр. | 1 |
| Високо закрито чакало | бр. | 0 |
| Хранилка разр. кокошеви | бр. | 4 |
| Стървилища за хищници | бр. | 0 |
| 18.ЛР на ЛД "Зах.Стояново" | | |
| Спесификация на закупените фуражи за подхранване за 10г. | | |
| Вид на фуража | Мярка | Количество |
| Царевича | т. | 15 |
| Пшеница | т. | 14 |
| Сено | т. | 42 |
| Ябълки | т. | 20 |
| Картофи | т. | 19 |
| Сол | т. | 1 |
| Строеж на биотехнически съоръжения | | |
| Комплексна хранилка автоматична | бр. | 0 |
| Сеновал хранилка | бр. | 1 |
| Кош за царевича | бр. | 1 |
| Хранилка ясла | бр. | 0 |
| Висока хранилка (листник) | бр. | 2 |
| Хранилка за диви свине | бр. | 0 |
| Солище за едър дивеч | бр. | 2 |
| Хранилка за зайци | бр. | 3 |
| Солища дребен дивеч | бр. | 3 |
| Високо закрито чакало | бр. | 0 |
| Хранилка разр. кокошеви | бр. | 4 |
| Стървилища за хищници | бр. | 0 |
| 19.ЛР на ЛД "Звезда" | | |
| Мероприятия за подобряване на хранит. и защитна база в т.ч.: | | |

| Мероприятия за десетилетието | Мярка | Общи колич. |
|---------------------------------------------------------------------|-------------|-------------|
| Есенна дълбока оран 25 - 30 см. | дка | 100 |
| Предсеитбена обработка 9 - 12 см | дка | 100 |
| Култивиране | дка | 100 |
| Предпосевно дискуване | дка | 100 |
| Валиране | дка | 100 |
| Засаждане на клубеноплодни | дка | 0 |
| Засаждане на дребнорам. г.дървета и храсти | бр. | 0 |
| Изсичане на издънки до три год. възраст | дка | 0 |
| Разхвърляне на минерални торове 12-20 кг./дка | т. | 2.0 |
| Разхвърляне на оборска тор до 2 т/дка | т. | 0 |
| Прибиране на фуражна култура | дка | 50 |
| Спесификация на посевните материали | | |
| Фуражна култура | дка за 10г. | Общо т. |
| Царевица x12кг/дка | 100 | 1.2 |
| Спесификация на закупените фуражи за подхранване за 10г. | | |
| Вид на фуража | Мярка | Количество |
| Царевица | т. | 14 |
| Пшеница | т. | 14 |
| Сено | т. | 48 |
| Ябълки | т. | 18 |
| Картофи | т. | 18 |
| Сол | т. | 1.2 |
| Строеж на биотехнически съоръжения | | |
| Комплексна хранилка автоматична | бр. | 0 |
| Сеновал хранилка | бр. | 1 |
| Кош за царевица | бр. | 1 |
| Хранилка ясла | бр. | 0 |
| Висока хранилка (листник) | бр. | 1 |
| Хранилка за диви свине | бр. | 0 |
| Солище за едър дивеч | бр. | 3 |
| Хранилка за зайци | бр. | 4 |
| Солища дребен дивеч | бр. | 4 |
| Високо закрито чакало | бр. | 1 |
| Хранилка разр. Кокошеви | бр. | 4 |
| Стървилища за хищници | бр. | 1 |
| 20.ЛР на ЛД "Иванча" | | |
| Мероприятия за подобряване на хранит. и защитна база в т.ч.: | | |
| Есенна дълбока оран 25 - 30 см. | дка | 0 |
| Предсеитбена обработка 9 - 12 см | дка | 0 |
| Култивиране | дка | 0 |
| Предпосевно дискуване | дка | 0 |
| Валиране | дка | 0 |
| Засаждане на клубеноплодни | дка | 0 |
| Засаждане на дребнорам. г.дървета и храсти | бр. | 0 |
| Изсичане на издънки до три год. възраст | дка | 200 |
| Разхвърляне на минерални торове 12-20 кг./дка | т. | 0.0 |
| Разхвърляне на оборска тор до 2 т/дка | т. | 0 |
| Прибиране на фуражна култура | дка | 0 |
| Спесификация на закупените фуражи за подхранване за 10г. | | |
| Вид на фуража | Мярка | Количество |
| Царевица | т. | 8 |
| Пшеница | т. | 7 |
| Сено | т. | 24 |
| Ябълки | т. | 10 |

| Мероприятия за десетилетието | Мярка | Общи колич. |
|---------------------------------------------------------------------|-------------|-------------|
| Картофи | т. | 10 |
| Сол | т. | 0.6 |
| Строеж на биотехнически съоръжения | | |
| Комплексна хранилка автоматична | бр. | 0 |
| Сеновал хранилка | бр. | 1 |
| Кош за царевица | бр. | 1 |
| Хранилка ясла | бр. | 0 |
| Висока хранилка (листник) | бр. | 2 |
| Хранилка за диви свине | бр. | 0 |
| Солище за едър дивеч | бр. | 2 |
| Хранилка за зайци | бр. | 1 |
| Солища дребен дивеч | бр. | 1 |
| Високо закрито чакало | бр. | 1 |
| Хранилка разр. Кокошеви | бр. | 6 |
| Стървилища за хищници | бр. | 1 |
| 21.ЛР на ЛД "Кардам" | | |
| Мероприятия за подобряване на хранит. и защитна база в т.ч.: | | |
| Спесификация на закупените фуражи за подхранване за 10г. | | |
| Вид на фуража | Мярка | Количество |
| Царевица | т. | 14 |
| Пшеница | т. | 14 |
| Сено | т. | 19 |
| Ябълки | т. | 10 |
| Картофи | т. | 9 |
| Сол | т. | 0.3 |
| Строеж на биотехнически съоръжения | | |
| Комплексна хранилка автоматична | бр. | 0 |
| Сеновал хранилка | бр. | 0 |
| Кош за царевица | бр. | 1 |
| Хранилка ясла | бр. | 0 |
| Висока хранилка (листник) | бр. | 2 |
| Хранилка за диви свине | бр. | 0 |
| Солище за едър дивеч | бр. | 3 |
| Хранилка за зайци | бр. | 3 |
| Солища дребен дивеч | бр. | 3 |
| Високо закрито чакало | бр. | 1 |
| Хранилка разр. кокошеви | бр. | 7 |
| Стървилища за хищници | бр. | 1 |
| 22.ЛР на ЛД "Ковачевец" | | |
| Мероприятия за подобряване на хранит. и защитна база в т.ч.: | | |
| Есенна дълбока оран 25 - 30 см. | дка | 770 |
| Предсеитбена обработка 9 - 12 см | дка | 770 |
| Култивиране | дка | 770 |
| Предпосевно дискуване | дка | 770 |
| Валиране | дка | 770 |
| Засаждане на клубеноплодни | дка | 0 |
| Засаждане на дребнорам. г.дървета и храсти | бр. | 0 |
| Изсичане на издънки до три год. възраст | дка | 1 560 |
| Разхвърляне на минерални торове 12-20 кг./дка | т. | 15.4 |
| Разхвърляне на оборска тор до 2 т/дка | т. | 0 |
| Прибиране на фуражна култура | дка | 770 |
| Спесификация на посевните материали | | |
| Фуражна култура | дка за 10г. | Общо т. |
| Царевица x12кг/дка | 770 | 9.24 |

| Мероприятия за десетилетието | Мярка | Общи колич. |
|---------------------------------------------------------------------|-------------|-------------|
| Спесификация на закупените фуражи за подхранване за 10г. | | |
| Вид на фуража | Мярка | Количество |
| Царевица | т. | 23 |
| Пшеница | т. | 20 |
| Сено | т. | 88 |
| Ябълки | т. | 30 |
| Картофи | т. | 29 |
| Сол | т. | 0.2 |
| Строеж на биотехнически съоръжения | | |
| Комплексна хранилка автоматична | бр. | 1 |
| Сеновал хранилка | бр. | 1 |
| Кош за царевица | бр. | 1 |
| Хранилка ясла | бр. | 1 |
| Висока хранилка (листник) | бр. | 3 |
| Хранилка за диви свине | бр. | 1 |
| Солище за едър дивеч | бр. | 1 |
| Хранилка за зайци | бр. | 3 |
| Солища дребен дивеч | бр. | 3 |
| Високо закрито чакало | бр. | 1 |
| Хранилка разр. кокошеви | бр. | 5 |
| Стървилища за хищници | бр. | 1 |
| 23.ЛР на ЛД "Конак" | | |
| Мероприятия за подобряване на хранит. и защитна база в т.ч.: | | |
| Есенна дълбока оран 25 - 30 см. | дка | 110 |
| Предсеитбена обработка 9 - 12 см | дка | 110 |
| Култивиране | дка | 110 |
| Предпосевно дискуване | дка | 110 |
| Валиране | дка | 110 |
| Засаждане на клубеноплодни | дка | 0 |
| Засаждане на дребнорам. г.дървета и храсти | бр. | 0 |
| Изсичане на издънки до три год. възраст | дка | 0 |
| Разхвърляне на минерални торове 12-20 кг./дка | т. | 2.2 |
| Разхвърляне на оборска тор до 2 т/дка | т. | 0 |
| Прибиране на фуражна култура | дка | 55 |
| Спесификация на посевните материали | | |
| Фуражна култура | дка за 10г. | Общо т. |
| Слънчоглед х 4кг/дка | 0 | 0.0 |
| Царевица х12кг/дка | 0 | 0.0 |
| Фуражен грах-пролетен х28кг/дка | 0 | 0.0 |
| Пшеница х28кг/дка | 110 | 3.1 |
| Спесификация на закупените фуражи за подхранване за 10г. | | |
| Вид на фуража | Мярка | Количество |
| Царевица | т. | 14 |
| Пшеница | т. | 13 |
| Сено | т. | 67 |
| Ябълки | т. | 22 |
| Картофи | т. | 22 |
| Сол | т. | 1.6 |
| Строеж на биотехнически съоръжения | | |
| Комплексна хранилка автоматична | бр. | 0 |
| Сеновал хранилка | бр. | 1 |
| Кош за царевица | бр. | 1 |
| Хранилка ясла | бр. | 0 |
| Висока хранилка (листник) | бр. | 1 |
| Хранилка за диви свине | бр. | 1 |

| Мероприятия за десетилетието | Мярка | Общи колич. |
|---------------------------------------------------------------------|-------------|-------------|
| Солище за едър дивеч | бр. | 2 |
| Хранилка за зайци | бр. | 2 |
| Солища дребен дивеч | бр. | 2 |
| Високо закрито чакало | бр. | 0 |
| Хранилка разр. кокошеви | бр. | 8 |
| Стървилища за хищници | бр. | 1 |
| 24.ЛР на ЛД "Кошничари" | | |
| Мероприятия за подобряване на хранит. и защитна база в т.ч.: | | |
| Есенна дълбока оран 25 - 30 см. | дка | 250 |
| Предсеитбена обработка 9 - 12 см | дка | 250 |
| Култивиране | дка | 250 |
| Предпосевно дискуване | дка | 250 |
| Валиране | дка | 250 |
| Засаждане на клубеноплодни | дка | 0 |
| Засаждане на дребнорам. г.дървета и храсти | бр. | 0 |
| Изсичане на издънки до три год. възраст | дка | 0 |
| Разхвърляне на минерални торове 12-20 кг./дка | т. | 5.0 |
| Разхвърляне на оборска тор до 2 т/дка | т. | 0 |
| Прибиране на фуражна култура | дка | 125 |
| Спесификация на посевните материали | | |
| Фуражна култура | дка за 10г. | Общо т. |
| Слънчоглед х 4кг/дка | 100 | 0.4 |
| Царевица х12кг/дка | 150 | 1.8 |
| Фуражен грах-пролетен х28кг/дка | 0 | 0.0 |
| Пшеница х28кг/дка | 0 | 0.0 |
| Спесификация на закупените фуражи за подхранване за 10г. | | |
| Вид на фуража | Мярка | Количество |
| Царевица | т. | 3 |
| Пшеница | т. | 2 |
| Сено | т. | 7 |
| Ябълки | т. | 2 |
| Картофи | т. | 3 |
| Сол | т. | 0.3 |
| Строеж на биотехнически съоръжения | | |
| Комплексна хранилка автоматична | бр. | 1 |
| Сеновал хранилка | бр. | 1 |
| Кош за царевица | бр. | 1 |
| Хранилка ясла | бр. | 0 |
| Висока хранилка (листник) | бр. | 2 |
| Хранилка за диви свине | бр. | 0 |
| Солище за едър дивеч | бр. | 1 |
| Хранилка за зайци | бр. | 0 |
| Солища дребен дивеч | бр. | 0 |
| Високо закрито чакало | бр. | 0 |
| Хранилка разр. кокошеви | бр. | 9 |
| Стървилища за хищници | бр. | 1 |
| 25.ЛР на ЛД "Крепча" | | |
| Мероприятия за подобряване на хранит. и защитна база в т.ч.: | | |
| Есенна дълбока оран 25 - 30 см. | дка | 60 |
| Предсеитбена обработка 9 - 12 см | дка | 60 |
| Култивиране | дка | 60 |
| Предпосевно дискуване | дка | 60 |
| Валиране | дка | 60 |
| Засаждане на клубеноплодни | дка | 0 |

| Мероприятия за десетилетието | Мярка | Общи колич. |
|-----------------------------------------------------------------|-------------|-------------|
| Засаждане на дребнорам. г.дървета и храсти | бр. | 0 |
| Изсичане на издънки до три год. възраст | дка | 400 |
| Разхвърляне на минерални торове 12-20 кг./дка | т. | 1.2 |
| Разхвърляне на оборска тор до 2 т/дка | т. | 0 |
| Прибиране на фуражна култура | дка | 60 |
| Спесификация на посевните материали | | |
| Фуражна култура | дка за 10г. | Общо т. |
| Царевица х12кг/дка | 60 | 0.72 |
| Спесификация на закупените фуражи за подхранване за 10г. | | |
| Вид на фуража | Мярка | Количество |
| Царевица | т. | 12 |
| Пшеница | т. | 10 |
| Сено | т. | 38 |
| Ябълки | т. | 14 |
| Картофи | т. | 13 |
| Сол | т. | 1 |
| Строеж на биотехнически съоръжения | | |
| Комплексна хранилка автоматична | бр. | 0 |
| Сеновал хранилка | бр. | 1 |
| Кош за царевица | бр. | 0 |
| Хранилка ясла | бр. | 1 |
| Висока хранилка (листник) | бр. | 1 |
| Хранилка за диви свине | бр. | 1 |
| Солище за едър дивеч | бр. | 0 |
| Хранилка за зайци | бр. | 1 |
| Солища дребен дивеч | бр. | 1 |
| Високо закрито чакало | бр. | 0 |
| Хранилка разр. кокошеви | бр. | 7 |
| Стървилища за хищници | бр. | 0 |
| 26.ЛР на ЛД "Ломци" | | |
| Спесификация на закупените фуражи за подхранване за 10г. | | |
| Вид на фуража | Мярка | Количество |
| Царевица | т. | 20 |
| Пшеница | т. | 19 |
| Сено | т. | 33 |
| Ябълки | т. | 15 |
| Картофи | т. | 14 |
| Сол | т. | 0.6 |
| Строеж на биотехнически съоръжения | | |
| Комплексна хранилка автоматична | бр. | 1 |
| Сеновал хранилка | бр. | 0 |
| Кош за царевица | бр. | 1 |
| Хранилка ясла | бр. | 0 |
| Висока хранилка (листник) | бр. | 1 |
| Хранилка за диви свине | бр. | 0 |
| Солище за едър дивеч | бр. | 1 |
| Хранилка за зайци | бр. | 6 |
| Солища дребен дивеч | бр. | 6 |
| Високо закрито чакало | бр. | 1 |
| Хранилка разр. кокошеви | бр. | 9 |
| Стървилища за хищници | бр. | 0 |
| 27.ЛР на ЛД "Люблен" | | |
| Спесификация на закупените фуражи за подхранване за 10г. | | |
| Вид на фуража | Мярка | Количество |
| Царевица | т. | 14 |

| Мероприятия за десетилетието | Мярка | Общи колич. |
|---------------------------------------------------------------------|-------|-------------|
| Пшеница | т. | 14 |
| Сено | т. | 40 |
| Ябълки | т. | 18 |
| Картофи | т. | 19 |
| Сол | т. | 1 |
| Строеж на биотехнически съоръжения | | |
| Комплексна хранилка автоматична | бр. | 0 |
| Сеновал хранилка | бр. | 1 |
| Кош за царевица | бр. | 1 |
| Хранилка ясла | бр. | 1 |
| Висока хранилка (листник) | бр. | 1 |
| Хранилка за диви свине | бр. | 0 |
| Солище за едър дивеч | бр. | 0 |
| Хранилка за зайци | бр. | 1 |
| Солища дребен дивеч | бр. | 1 |
| Високо закрито чакало | бр. | 1 |
| Хранилка разр. кокошеви | бр. | 4 |
| Стървилища за хищници | бр. | 1 |
| 28.ЛР на ЛД "Марчино" | | |
| Мероприятия за подобряване на хранит. и защитна база в т.ч.: | | |
| Есенна дълбока оран 25 - 30 см. | дка | 0 |
| Предсеитбена обработка 9 - 12 см | дка | 0 |
| Култивиране | дка | 0 |
| Предпосевно дискуване | дка | 0 |
| Валиране | дка | 0 |
| Засаждане на клубеноплодни | дка | 0 |
| Засаждане на дребнорам. г.дървета и храсти | бр. | 0 |
| Изсичане на издънки до три год. възраст | дка | 430 |
| Разхвърляне на минерални торове 12-20 кг./дка | т. | 0.0 |
| Разхвърляне на оборска тор до 2 т/дка | т. | 0 |
| Прибиране на фуражна култура | дка | 0 |
| Спесификация на закупените фуражи за подхранване за 10г. | | |
| Вид на фуража | Мярка | Количество |
| Царевица | т. | 6 |
| Пшеница | т. | 6 |
| Сено | т. | 22 |
| Ябълки | т. | 7 |
| Картофи | т. | 7 |
| Сол | т. | 0.6 |
| Строеж на биотехнически съоръжения | | |
| Комплексна хранилка автоматична | бр. | 0 |
| Сеновал хранилка | бр. | 1 |
| Кош за царевица | бр. | 1 |
| Хранилка ясла | бр. | 0 |
| Висока хранилка (листник) | бр. | 1 |
| Хранилка за диви свине | бр. | 0 |
| Солище за едър дивеч | бр. | 1 |
| Хранилка за зайци | бр. | 2 |
| Солища дребен дивеч | бр. | 2 |
| Високо закрито чакало | бр. | 0 |
| Хранилка разр. кокошеви | бр. | 5 |
| Стървилища за хищници | бр. | 1 |
| 29.ЛР на ЛД "Медовина" | | |
| Мероприятия за подобряване на хранит. и защитна база в т.ч.: | | |
| Есенна дълбока оран 25 - 30 см. | дка | 180 |

| Мероприятия за десетилетието | Мярка | Общи колич. |
|-----------------------------------------------------------------|-------------|-------------|
| Предсеитбена обработка 9 - 12 см | дка | 180 |
| Култивиране | дка | 180 |
| Предпосевно дискуване | дка | 180 |
| Валиране | дка | 180 |
| Засаждане на клубеноплодни | дка | 0 |
| Засаждане на дребнорам. г.дървета и храсти | бр. | 0 |
| Изсичане на издънки до три год. възраст | дка | 470 |
| Разхвърляне на минерални торове 12-20 кг./дка | т. | 3.6 |
| Разхвърляне на оборска тор до 2 т/дка | т. | 0 |
| Прибиране на фуражна култура | дка | 90 |
| Спесификация на посевните материали | | |
| Фуражна култура | дка за 10г. | Общо т. |
| Слънчоглед х 4кг/дка | 20 | 0.08 |
| Царевица х12кг/дка | 80 | 0.96 |
| Фуражен грах-пролетен х28кг/дка | 20 | 0.56 |
| Пшеница х28кг/дка | 60 | 1.68 |
| Спесификация на закупените фуражи за подхранване за 10г. | | |
| Вид на фуража | Мярка | Количество |
| Царевица | т. | 20 |
| Пшеница | т. | 19 |
| Сено | т. | 57 |
| Ябълки | т. | 24 |
| Картофи | т. | 24 |
| Сол | т. | 1.4 |
| Строеж на биотехнически съоръжения | | |
| Комплексна хранилка автоматична | бр. | 0 |
| Сеновал хранилка | бр. | 1 |
| Кош за царевица | бр. | 1 |
| Хранилка ясла | бр. | 0 |
| Висока хранилка (листник) | бр. | 1 |
| Хранилка за диви свине | бр. | 0 |
| Солище за едър дивеч | бр. | 1 |
| Хранилка за зайци | бр. | 2 |
| Солища дребен дивеч | бр. | 2 |
| Високо закрито чакало | бр. | 0 |
| Хранилка разр. кокошеви | бр. | 4 |
| Стървилища за хищници | бр. | 1 |
| 30.ЛР на ЛД "Миладиновци" | | |
| Спесификация на закупените фуражи за подхранване за 10г. | | |
| Вид на фуража | Мярка | Количество |
| Царевица | т. | 8 |
| Пшеница | т. | 9 |
| Сено | т. | 14 |
| Ябълки | т. | 6 |
| Картофи | т. | 7 |
| Сол | т. | 0.3 |
| Строеж на биотехнически съоръжения | | |
| Комплексна хранилка автоматична | бр. | 0 |
| Сеновал хранилка | бр. | 0 |
| Кош за царевица | бр. | 1 |
| Хранилка ясла | бр. | 1 |
| Висока хранилка (листник) | бр. | 1 |
| Хранилка за диви свине | бр. | 0 |
| Солище за едър дивеч | бр. | 1 |

| Мероприятия за десетилетието | Мярка | Общи колич. |
|---------------------------------------------------------------------|-------|-------------|
| Хранилка за зайци | бр. | 3 |
| Солища дребен дивеч | бр. | 3 |
| Високо закрито чакало | бр. | 0 |
| Хранилка разр. кокошеви | бр. | 8 |
| Стървилища за хищници | бр. | 0 |
| 31.ЛР на ЛД "Опака" | | |
| Мероприятия за подобряване на хранит. и защитна база в т.ч.: | | |
| Есенна дълбока оран 25 - 30 см. | дка | 0 |
| Предсеитбена обработка 9 - 12 см | дка | 0 |
| Култивиране | дка | 0 |
| Предпосевно дискуване | дка | 0 |
| Валиране | дка | 0 |
| Засаждане на клубеноплодни | дка | 0 |
| Засаждане на дребнорам. г.дървета и храсти | бр. | 0 |
| Изсичане на издънки до три год. възраст | дка | 420 |
| Разхвърляне на минерални торове 12-20 кг./дка | т. | 0.0 |
| Разхвърляне на оборска тор до 2 т/дка | т. | 0 |
| Прибиране на фуражна култура | дка | 0 |
| Спесификация на закупените фуражи за подхранване за 10г. | | |
| Вид на фуража | Мярка | Количество |
| Царевица | т. | 43 |
| Пшеница | т. | 33 |
| Сено | т. | 145 |
| Ябълки | т. | 60 |
| Картофи | т. | 51 |
| Сол | т. | 4 |
| Строеж на биотехнически съоръжения | | |
| Комплексна хранилка автоматична | бр. | 1 |
| Сеновал хранилка | бр. | 1 |
| Кош за царевица | бр. | 1 |
| Хранилка ясла | бр. | 2 |
| Висока хранилка (листник) | бр. | 1 |
| Хранилка за диви свине | бр. | 1 |
| Солище за едър дивеч | бр. | 2 |
| Хранилка за зайци | бр. | 5 |
| Солища дребен дивеч | бр. | 5 |
| Високо закрито чакало | бр. | 0 |
| Хранилка разр. кокошеви | бр. | 8 |
| Стървилища за хищници | бр. | 1 |
| 32.ЛР на ЛД "Осиково" | | |
| Мероприятия за подобряване на хранит. и защитна база в т.ч.: | | |
| Есенна дълбока оран 25 - 30 см. | дка | 0 |
| Предсеитбена обработка 9 - 12 см | дка | 0 |
| Култивиране | дка | 0 |
| Предпосевно дискуване | дка | 0 |
| Валиране | дка | 0 |
| Засаждане на клубеноплодни | дка | 0 |
| Засаждане на дребнорам. г.дървета и храсти | бр. | 0 |
| Изсичане на издънки до три год. възраст | дка | 670 |
| Разхвърляне на минерални торове 12-20 кг./дка | т. | 0.0 |
| Разхвърляне на оборска тор до 2 т/дка | т. | 0 |
| Прибиране на фуражна култура | дка | 0 |
| Спесификация на закупените фуражи за подхранване за 10г. | | |
| Вид на фуража | Мярка | Количество |
| Царевица | т. | 20 |

| Мероприятия за десетилетието | Мярка | Общи колич. |
|---------------------------------------------------------------------|-------|-------------|
| Пшеница | т. | 12 |
| Сено | т. | 47 |
| Ябълки | т. | 18 |
| Картофи | т. | 19 |
| Сол | т. | 1.1 |
| Строеж на биотехнически съоръжения | | |
| Комплексна хранилка автоматична | бр. | 0 |
| Сеновал хранилка | бр. | 1 |
| Кош за царевица | бр. | 1 |
| Хранилка ясла | бр. | 0 |
| Висока хранилка (листник) | бр. | 0 |
| Хранилка за диви свине | бр. | 0 |
| Солище за едър дивеч | бр. | 0 |
| Хранилка за зайци | бр. | 1 |
| Солища дребен дивеч | бр. | 1 |
| Високо закрито чакало | бр. | 1 |
| Хранилка разр. кокошеви | бр. | 10 |
| Стървилища за хищници | бр. | 1 |
| 33.ЛР на ЛД "Паламарца" | | |
| Мероприятия за подобряване на хранит. и защитна база в т.ч.: | | |
| Есенна дълбока оран 25 - 30 см. | дка | 0 |
| Предсеитбена обработка 9 - 12 см | дка | 0 |
| Култивиране | дка | 0 |
| Предпосевно дискуване | дка | 0 |
| Валиране | дка | 0 |
| Засаждане на клубеноплодни | дка | 0 |
| Засаждане на дребнорам. г.дървета и храсти | бр. | 0 |
| Изсичане на издънки до три год. възраст | дка | 1 810 |
| Разхвърляне на минерални торове 12-20 кг./дка | т. | 0.0 |
| Разхвърляне на оборска тор до 2 т/дка | т. | 0 |
| Прибиране на фуражна култура | дка | 0 |
| Спесификация на закупените фуражи за подхранване за 10г. | | |
| Вид на фуража | Мярка | Количество |
| Царевица | т. | 25 |
| Пшеница | т. | 20 |
| Сено | т. | 80 |
| Ябълки | т. | 29 |
| Картофи | т. | 29 |
| Сол | т. | 2 |
| Строеж на биотехнически съоръжения | | |
| Комплексна хранилка автоматична | бр. | 0 |
| Сеновал хранилка | бр. | 1 |
| Кош за царевица | бр. | 1 |
| Хранилка ясла | бр. | 1 |
| Висока хранилка (листник) | бр. | 1 |
| Хранилка за диви свине | бр. | 0 |
| Солище за едър дивеч | бр. | 1 |
| Хранилка за зайци | бр. | 3 |
| Солища дребен дивеч | бр. | 3 |
| Високо закрито чакало | бр. | 1 |
| Хранилка разр. кокошеви | бр. | 8 |
| Стървилища за хищници | бр. | 1 |
| 34.ЛР на ЛД "Помощица" | | |
| Мероприятия за подобряване на хранит. и защитна база в т.ч.: | | |

| Мероприятия за десетилетието | Мярка | Общи колич. |
|---------------------------------------------------------------------|-------------|-------------|
| Есенна дълбока оран 25 - 30 см. | дка | 50 |
| Предсеитбена обработка 9 - 12 см | дка | 0 |
| Култивиране | дка | 0 |
| Предпосевно дискуване | дка | 0 |
| Валиране | дка | 50 |
| Засаждане на клубеноплодни | дка | 0 |
| Засаждане на дребнорам. г.дървета и храсти | бр. | 0 |
| Изсичане на издънки до три год. възраст | дка | 720 |
| Разхвърляне на минерални торове 12-20 кг./дка | т. | 1.0 |
| Разхвърляне на оборска тор до 2 т/дка | т. | 0 |
| Прибиране на фуражна култура | дка | 50 |
| Спесификация на посевните материали | | |
| Фуражна култура | дка за 10г. | Общо кг. |
| Царевица х12кг/дка | 10 | 120 |
| Слънчоглед х 4кг/дка | 40 | 160 |
| Сорго х2кг/дка | 0 | 0 |
| Спесификация на закупените фуражи за подхранване за 10г. | | |
| Вид на фуража | Мярка | Количество |
| Царевица | т. | 12 |
| Пшеница | т. | 10 |
| Сено | т. | 31 |
| Ябълки | т. | 14 |
| Картофи | т. | 14 |
| Сол | т. | 0.8 |
| Строеж на биотехнически съоръжения | | |
| Комплексна хранилка автоматична | бр. | 0 |
| Сеновал хранилка | бр. | 1 |
| Кош за царевица | бр. | 0 |
| Хранилка ясла | бр. | 0 |
| Висока хранилка (листник) | бр. | 0 |
| Хранилка за диви свине | бр. | 0 |
| Солище за едър дивеч | бр. | 0 |
| Хранилка за зайци | бр. | 1 |
| Солища дребен дивеч | бр. | 1 |
| Високо закрито чакало | бр. | 1 |
| Хранилка разр. кокошеви | бр. | 11 |
| Стървилища за хищници | бр. | 1 |
| 35.ЛР на ЛД "Попово" | | |
| Мероприятия за подобряване на хранит. и защитна база в т.ч.: | | |
| Есенна дълбока оран 25 - 30 см. | дка | 1 230 |
| Предсеитбена обработка 9 - 12 см | дка | 1 230 |
| Култивиране | дка | 1 230 |
| Предпосевно дискуване | дка | 1 230 |
| Валиране | дка | 1 230 |
| Засаждане на клубеноплодни | дка | 0 |
| Засаждане на дребнорам. г.дървета и храсти | бр. | 20 |
| Изсичане на издънки до три год. възраст | дка | 0 |
| Разхвърляне на минерални торове 12-20 кг./дка | т. | 24.6 |
| Разхвърляне на оборска тор до 2 т/дка | т. | 0 |
| Прибиране на фуражна култура | дка | 615 |
| Спесификация на посевните материали | | |
| Фуражна култура | дка за 10г. | Общо кг. |
| Царевица х12кг/дка | 1230 | 14760 |

| Мероприятия за десетилетието | Мярка | Общи колич. |
|---------------------------------------------------------------------|-------------|-------------|
| Спесификация на закупените фуражи за подхранване за 10г. | | |
| Вид на фуража | Мярка | Количество |
| Царевица | т. | 12 |
| Пшеница | т. | 11 |
| Сено | т. | 15 |
| Ябълки | т. | 7 |
| Картофи | т. | 6 |
| Сол | т. | 0.3 |
| Строеж на биотехнически съоръжения | | |
| Комплексна хранилка автоматична | бр. | 0 |
| Сеновал хранилка | бр. | 0 |
| Кош за царевица | бр. | 1 |
| Хранилка ясла | бр. | 1 |
| Висока хранилка (листник) | бр. | 1 |
| Хранилка за диви свине | бр. | 0 |
| Солище за едър дивеч | бр. | 1 |
| Хранилка за зайци | бр. | 2 |
| Солища дребен дивеч | бр. | 2 |
| Високо закрито чакало | бр. | 1 |
| Хранилка разр. кокошеви | бр. | 9 |
| Стървилища за хищници | бр. | 2 |
| 36.ЛР на ЛД "Посабина" | | |
| Мероприятия за подобряване на хранит. и защитна база в т.ч.: | | |
| Есенна дълбока оран 25 - 30 см. | дка | 370 |
| Предсеитбена обработка 9 - 12 см | дка | 370 |
| Култивиране | дка | 370 |
| Предпосевно дискуване | дка | 370 |
| Валиране | дка | 340 |
| Засаждане на клубеноплодни | дка | 30 |
| Засаждане на дребнорам. г.дървета и храсти | бр. | 20 |
| Изсичане на издънки до три год. възраст | дка | 480 |
| Разхвърляне на минерални торове 12-20 кг./дка | т. | 6.8 |
| Разхвърляне на оборска тор до 2 т/дка | т. | 60 |
| Прибиране на фуражна култура | дка | 170 |
| Спесификация на посевните материали | | |
| Фуражна култура | дка за 10г. | Общо кг. |
| Царевица х12кг/дка | 100 | 1200 |
| Слънчоглед х 4кг/дка | 150 | 600 |
| Пшеница х28кг/дка | 40 | 1120 |
| Фуражен грах-пролетен х28кг/дка | 50 | 1400 |
| Ливадна метлица (за тр. смес) | 10 | 12 |
| Картофи х250кг/дка | 0 | 0 |
| Земна ябълка х150кг/дка | 30 | 4500 |
| Оборска тор | 30 | 60 000 |
| Спесификация на закупените фуражи за подхранване за 10г. | | |
| Вид на фуража | Мярка | Количество |
| Царевица | т. | 20 |
| Пшеница | т. | 19 |
| Сено | т. | 88 |
| Ябълки | т. | 29 |
| Картофи | т. | 29 |
| Сол | т. | 2.1 |
| Строеж на биотехнически съоръжения | | |
| Комплексна хранилка автоматична | бр. | 1 |
| Сеновал хранилка | бр. | 1 |

| Мероприятия за десетилетието | Мярка | Общи колич. |
|---------------------------------------------------------------------|-------------|-------------|
| Кош за царевица | бр. | 1 |
| Хранилка ясла | бр. | 1 |
| Висока хранилка (листник) | бр. | 1 |
| Хранилка за диви свине | бр. | 0 |
| Солище за едър дивеч | бр. | 1 |
| Хранилка за зайци | бр. | 2 |
| Солища дребен дивеч | бр. | 2 |
| Високо закрито чакало | бр. | 1 |
| Хранилка разр. кокошеви | бр. | 9 |
| Стървилища за хищници | бр. | 1 |
| 37.ЛР на ЛД "Росина" | | |
| Мероприятия за подобряване на хранит. и защитна база в т.ч.: | | |
| Есенна дълбока оран 25 - 30 см. | дка | 300 |
| Предсеитбена обработка 9 - 12 см | дка | 300 |
| Култивиране | дка | 300 |
| Предпосевно дискуване | дка | 300 |
| Валиране | дка | 300 |
| Засаждане на клубеноплодни | дка | 0 |
| Засаждане на дребнорам. г.дървета и храсти | бр. | 0 |
| Изсичане на издънки до три год. възраст | дка | 0 |
| Разхвърляне на минерални торове 12-20 кг./дка | т. | 6.0 |
| Разхвърляне на оборска тор до 2 т/дка | т. | 0 |
| Прибиране на фуражна култура | дка | 150 |
| Спесификация на посевните материали | | |
| Фуражна култура | дка за 10г. | Общо кг. |
| Царевица х12кг/дка | 120 | 1440 |
| Слънчоглед х 4кг/дка | 20 | 80 |
| Пшеница х28кг/дка | 120 | 240 |
| Фуражен грах-пролетен х28кг/дка | 40 | 1120 |
| Ливадна метлица (за тр. смес) | 0 | 0 |
| Картофи х250кг/дка | 0 | 0 |
| Земна ябълка х150кг/дка | 0 | 0 |
| Оборска тор | 0 | 0 |
| Спесификация на закупените фуражи за подхранване за 10г. | | |
| Вид на фуража | Мярка | Количество |
| Царевица | т. | 6 |
| Пшеница | т. | 5 |
| Сено | т. | 9 |
| Ябълки | т. | 4 |
| Картофи | т. | 3 |
| Сол | т. | 0.3 |
| Строеж на биотехнически съоръжения | | |
| Комплексна хранилка автоматична | бр. | 0 |
| Сеновал хранилка | бр. | 1 |
| Кош за царевица | бр. | 1 |
| Хранилка ясла | бр. | 0 |
| Висока хранилка (листник) | бр. | 1 |
| Хранилка за диви свине | бр. | 0 |
| Солище за едър дивеч | бр. | 0 |
| Хранилка за зайци | бр. | 1 |
| Солища дребен дивеч | бр. | 1 |
| Високо закрито чакало | бр. | 1 |
| Хранилка разр. кокошеви | бр. | 8 |
| Стървилища за хищници | бр. | 1 |

| Мероприятия за десетилетието | Мярка | Общи колич. |
|---------------------------------------------------------------------|-------------|-------------|
| 38.ЛР на ЛД "Садина" | | |
| Мероприятия за подобряване на хранит. и защитна база в т.ч.: | | |
| Есенна дълбока оран 25 - 30 см. | дка | 0 |
| Предсеитбена обработка 9 - 12 см | дка | 0 |
| Култивиране | дка | 0 |
| Предпосевно дискуване | дка | 0 |
| Валиране | дка | 0 |
| Засаждане на клубеноплодни | дка | 0 |
| Засаждане на дребнорам. г. дървета и храсти | бр. | 0 |
| Изсичане на издънки до три год. възраст | дка | 580 |
| Разхвърляне на минерални торове 12-20 кг./дка | т. | 0.0 |
| Разхвърляне на оборска тор до 2 т/дка | т. | 0 |
| Прибиране на фуражна култура | дка | 0 |
| Спесификация на посевните материали | | |
| Фуражна култура | дка за 10г. | Общо кг. |
| Ливадна метлица (за тр. смес) | 70 | 84 |
| Спесификация на закупените фуражи за подхранване за 10г. | | |
| Вид на фуража | Мярка | Количество |
| Царевица | т. | 28 |
| Пшеница | т. | 27 |
| Сено | т. | 127 |
| Ябълки | т. | 41 |
| Картофи | т. | 40 |
| Сол | т. | 2.6 |
| Строеж на биотехнически съоръжения | | |
| Комплексна хранилка автоматична | бр. | 1 |
| Сеновал хранилка | бр. | 1 |
| Кош за царевица | бр. | 1 |
| Хранилка ясла | бр. | 2 |
| Висока хранилка (листник) | бр. | 1 |
| Хранилка за диви свине | бр. | 1 |
| Солище за едър дивеч | бр. | 2 |
| Хранилка за зайци | бр. | 3 |
| Солища дребен дивеч | бр. | 3 |
| Високо закрито чакало | бр. | 1 |
| Хранилка разр. кокошеви | бр. | 6 |
| Стървилища за хищници | бр. | 1 |
| 39.ЛР на ЛД "Светлен" | | |
| Мероприятия за подобряване на хранит. и защитна база в т.ч.: | | |
| Есенна дълбока оран 25 - 30 см. | дка | 1 170 |
| Предсеитбена обработка 9 - 12 см | дка | 1 170 |
| Култивиране | дка | 1 170 |
| Предпосевно дискуване | дка | 1 170 |
| Валиране | дка | 1 170 |
| Засаждане на клубеноплодни | дка | 0 |
| Засаждане на дребнорам. г. дървета и храсти | бр. | 0 |
| Изсичане на издънки до три год. възраст | дка | 420 |
| Разхвърляне на минерални торове 12-20 кг./дка | т. | 23.4 |
| Разхвърляне на оборска тор до 2 т/дка | т. | 0 |
| Прибиране на фуражна култура | дка | 585 |
| Спесификация на посевните материали | | |
| Фуражна култура | дка за 10г. | Общо т. |
| Царевица х12кг/дка | 1170 | 14.04 |
| Спесификация на закупените фуражи за подхранване за 10г. | | |
| Вид на фуража | Мярка | Количество |
| Царевица | т. | 20 |

| Мероприятия за десетилетието | Мярка | Общи колич. |
|---------------------------------------------------------------------|-------------|-------------|
| Пшеница | т. | 15 |
| Сено | т. | 47 |
| Ябълки | т. | 20 |
| Картофи | т. | 20 |
| Сол | т. | 1 |
| Строеж на биотехнически съоръжения | | |
| Комплексна хранилка автоматична | бр. | 0 |
| Сеновал хранилка | бр. | 1 |
| Кош за царевица | бр. | 1 |
| Хранилка ясла | бр. | 0 |
| Висока хранилка (листник) | бр. | 1 |
| Хранилка за диви свине | бр. | 0 |
| Солище за едър дивеч | бр. | 0 |
| Хранилка за зайци | бр. | 3 |
| Солища дребен дивеч | бр. | 3 |
| Високо закрито чакало | бр. | 1 |
| Хранилка разр. кокошеви | бр. | 5 |
| Стървилища за хищници | бр. | 1 |
| 40.ЛР на ЛД "Сеячи" | | |
| Спесификация на посевните материали | | |
| Фуражна култура | дка за 10г. | Общо кг. |
| Царевица х12кг/дка | 0 | 0 |
| Слънчоглед х 4кг/дка | 0 | 0 |
| Пшеница х2кг/дка | 0 | 0 |
| Фуражен грах-пролетен х28кг/дка | 0 | 0 |
| Ливадна метлица (за тр. смес) | 20 | 24 |
| Картофи х250кг/дка | 0 | 0 |
| Земна ябълка х150кг/дка | 0 | 0 |
| Спесификация на закупените фуражи за подхранване за 10г. | | |
| Вид на фуража | Мярка | Количество |
| Царевица | т. | 14 |
| Пшеница | т. | 10 |
| Сено | т. | 35 |
| Ябълки | т. | 14 |
| Картофи | т. | 13 |
| Сол | т. | 0.8 |
| Строеж на биотехнически съоръжения | | |
| Комплексна хранилка автоматична | бр. | 0 |
| Сеновал хранилка | бр. | 1 |
| Кош за царевица | бр. | 1 |
| Хранилка ясла | бр. | 0 |
| Висока хранилка (листник) | бр. | 1 |
| Хранилка за диви свине | бр. | 0 |
| Солище за едър дивеч | бр. | 0 |
| Хранилка за зайци | бр. | 1 |
| Солища дребен дивеч | бр. | 1 |
| Високо закрито чакало | бр. | 1 |
| Хранилка разр. кокошеви | бр. | 3 |
| Стървилища за хищници | бр. | 1 |
| 41.ЛР на ЛД "Славяново" | | |
| Мероприятия за подобряване на хранит. и защитна база в т.ч.: | | |
| Есенна дълбока оран 25 - 30 см. | дка | 150 |
| Предсеитбена обработка 9 - 12 см | дка | 150 |
| Култивиране | дка | 150 |
| Предпосевно дискуване | дка | 150 |

| Мероприятия за десетилетието | Мярка | Общи колич. |
|-----------------------------------------------------------------|-------------|-------------|
| Валиране | дка | 150 |
| Засаждане на клубеноплодни | дка | 0 |
| Засаждане на дребнорам. г. дървета и храсти | бр. | 0 |
| Изсичане на издънки до три год. възраст | дка | 0 |
| Разхвърляне на минерални торове 12-20 кг./дка | т. | 3.0 |
| Разхвърляне на оборска тор до 2 т/дка | т. | 0 |
| Прибиране на фуражна култура | дка | 75 |
| Спесификация на посевните материали | | |
| Фуражна култура | дка за 10г. | Общо кг. |
| Царевица x12кг/дка | 120 | 1440 |
| Слънчоглед x 4кг/дка | 30 | 120 |
| Спесификация на закупените фуражи за подхранване за 10г. | | |
| Вид на фуража | Мярка | Количество |
| Царевица | т. | 16 |
| Пшеница | т. | 15 |
| Сено | т. | 68 |
| Ябълки | т. | 23 |
| Картофи | т. | 23 |
| Сол | т. | 1.8 |
| Строеж на биотехнически съоръжения | | |
| Комплексна хранилка автоматична | бр. | 0 |
| Сеновал хранилка | бр. | 1 |
| Кош за царевица | бр. | 1 |
| Хранилка ясла | бр. | 0 |
| Висока хранилка (листник) | бр. | 1 |
| Хранилка за диви свине | бр. | 0 |
| Солище за едър дивеч | бр. | 0 |
| Хранилка за зайци | бр. | 1 |
| Солища дребен дивеч | бр. | 1 |
| Високо закрито чакало | бр. | 1 |
| Хранилка разр. кокошеви | бр. | 9 |
| Стървилища за хищници | бр. | 1 |

Освен разходите, включващи изграждането на материалната база, за цялостния обхват на ловностопанската дейност към ТП ДЛС "Черни Лом" трябва да се включат и разходите за ремонт на сгради, пътища, закупуване и амортизационни отчисления на машини, съоръжения и транспорт, заплати на служители.

За снижаване на материалните разходи за подобряване на хранителната база, е необходимо част от посевния и посадъчен материал, най- вече от житни и картофите да се произведат със собствени сили.

За да бъде възможно изпълнението на поставените стопански цели е необходимо строежът на съоръженията да приключи през първите 2-3 години от утвърждаването на плана.

9. Очакван ефект

Планът има за цел ремонтването и доизграждането на необходимата материална база за поддържане на съвременно ефективно ловно стопанство. Ефектът от постигането на тази цел е преди всичко косвен-повишаване жизнеността на дивечовите популации, оптимално използване на хранителните възможности на дивечовите местообитания и повишаване ловната култура на населението. Ориентиловъчната стойност на възможния приход е изчислен по цените на организирания ловен туризъм за периода 2021-2030 год.таблица №18. В зависимост от това каква част от продукцията ще бъде реализирана на пазара на организирания ловен туризъм до голяма степен зависи крайния ефект. Цените с които са направени изчисленията в таблица №18 са минималните утвърдени от МЗХГ за ловен сезон 2021-2022 год., като могат да се договорят и по-високи на база сключени договори с клиентите.

Таблица №18

| Ориентировъчна величина на очакваемата реализация за 10 г. в ЛР на I.ЛСК"Еленово" | | | | | | |
|-----------------------------------------------------------------------------------|------------------|----------------|------------------|--------|----------------|----------------|
| Продукция , вид дейност | Вид дивеч | Колич. броя | Тегло (кг) | | Цена в Евро: | |
| | | | Един.: | Общо: | Един.: | Общо: |
| А.Цени за отстрел на едър дивеч: | | | | | | |
| трофеи от: | Бл.елен | 15 | от 9,1 до 10кг. | | 3 800 | 57 000 |
| | | 3 | от 10,1 до 11кг. | | 5 000 | 15 000 |
| | | 10 | от 11,1 до 12кг. | | 8 000 | 80 000 |
| | Сръндаци | 40 | от 251 до 300гр. | | 150 | 6 000 |
| | | 4 | от 301 до 350гр. | | 250 | 1 000 |
| | | 10 | от 351 до 400гр. | | 400 | 4 000 |
| | Д. свиня | 20 | от 16 до 18см. | | 500 | 10 000 |
| | | 5 | от 18 до 20см. | | 700 | 3 500 |
| | | 5 | от 20 до 22см. | | 1000 | 5 000 |
| женски животни | Кошути(бл.елен.) | 389 | над 2 год. | | 150 | 58 350 |
| | Сърни | 332 | | | 50 | 16 600 |
| | Д. свиня | 82 | от 1 до 2 год. | | 100 | 8 200 |
| | | 160 | над 2 год. | | 500 | 80 000 |
| | | | | | Всичко: | 344 650 |
| Б.Цени за отстрел на хищници : | Вълк | 30 | | | 220 | 6 600 |
| | Лисица | 50 | | | 6 | 600 |
| | Чакал | 10 | | | 6 | 300 |
| | Белка | 20 | | | 6 | 600 |
| | Черен пор | 20 | | | 6 | 600 |
| | | | | | Всичко: | 8 700 |
| В. Дивечово месо от : | Бл.елен | 708 | 65 | 46 020 | 3 | 138 060 |
| | Сърна | 677 | 12 | 8 124 | 3 | 24 372 |
| | Д. свиня | 500 | 35 | 22 400 | 1,5 | 33 600 |
| | | | | | Всичко: | 196 032 |
| Г. Необработени дивечови кожи за препарирание(осолени): | Бл.елен, Сърна | 50 | | | 50 | 2 500 |
| | Д. свиня | 30 | | | 50 | 1 500 |
| | | | | | Всичко: | 4 000 |
| Всичко до т. Г вкл. | | | | | | 549 382 |
| Цени за ловни услуги - 30 % от общата стойност на А, Б, В, Г, Д : | | | | | | 164 815 |
| Общо по цени на организиран ловен туризъм (2021год.) : | | | | | | 714 197 |
| Ориентиров. величина на очакваемата реализация за 10 г. в ЛР на II. ЛСК "Росина": | | | | | | |
| А.Цени за отстрел на едър дивеч: | | | | | | |
| трофеи от: | Бл.елен | 5 | от 9,1 до 10кг. | | 3 800 | 19 000 |
| | | 2 | от 10,1 до 11кг. | | 5 000 | 10 000 |
| | | 3 | от 11,1 до 12кг. | | 8 000 | 24 000 |
| | Сръндаци | 15 | от 250 до 300гр. | | 150 | 2 250 |
| | | 6 | от 301 до 350гр. | | 250 | 1 500 |
| | | 4 | от 351 до 400гр. | | 450 | 1 800 |
| | Д. свиня | 3 | от 16 до 18см. | | 500 | 1 500 |
| | | 2 | от 18 до 20см. | | 700 | 1 400 |
| | | 1 | от 20 до 22см. | | 1000 | 1 000 |
| женски животни | Кошути(бл.елен.) | 151 | над 2 год. | | 150 | 22 650 |
| | Сърни | 168 | | | 50 | 8 400 |
| | Д. свиня | 10 | от 1 до 2 год. | | 100 | 1 000 |
| | | 37 | над 2 год. | | 500 | 18 500 |
| | | | | | Всичко: | 113 000 |
| Б.Цени за отстрел на хищници : | Вълк | 30 | | | 220 | 6 600 |
| | Лисица | 50 | | | 6 | 600 |
| | Чакал | 10 | | | 6 | 300 |
| | Белка | 20 | | | 6 | 600 |
| | Черен пор | 20 | | | 6 | 600 |
| | | | | | Всичко: | 8 700 |

| Продукция , вид дейност | Вид дивеч | Колич. броя | Тегло (кг) | | Цена в Евро: | |
|----------------------------------------------------------------------------------------|------------------|------------------|---------------------|--------|--------------|----------------|
| | | | Един.: | Общо: | Един.: | Общо: |
| В. Дивечово месо от : | Бл.елен | 254 | 65 | 16 510 | 3 | 49 530 |
| | Сърна | 312 | 12 | 3 744 | 3 | 11 232 |
| | Д. свиня | 88 | 35 | 22 400 | 1.5 | 33 600 |
| | Заек | 2474 | | | 30 | 74 220 |
| | Фазан | 738 | | | 10 | 7 380 |
| | Яребица | 128 | | | 20 | 2 560 |
| Всичко: | | | | | | 178 522 |
| Г. Необработени дивечови кожи за препарирание(осолени): | Бл.елен, Сърна | 20 | | | 50 | 1 000 |
| | Д. свиня | 20 | | | 50 | 1 000 |
| Всичко: | | | | | | 2 000 |
| Всичко до т. Г вкл. | | | | | | 300 222 |
| Цени за ловни услуги - 30 % от общата стойност на А, Б, В, Г, Д : | | | | | | 90 067 |
| Общо по цени на организиран ловен туризъм (2021год.) : | | | | | | 390 289 |
| Ориентировъчна величина на очакваемата реализация за 10 г. в ЛР на III.ЛСК"Разсадника" | | | | | | |
| А.Цени за отстрел на едър дивеч: | | | | | | |
| трофеи от: | Бл.елен | 1 | от 5,1 до 6кг. | 900 | 900 | |
| | | 0 | от 7,1 до 8кг. | 2000 | 0 | |
| | | 1 | от 10,1 до 11кг. | 5000 | 5 000 | |
| | Ел. Лопатар | 14 | от 3,01 до 3.5кг. | 700 | 9 800 | |
| | | 4 | от 3,51 до 4.0кг. | 1200 | 4 800 | |
| | | 3 | над 4.01кг. | 2000 | 6 000 | |
| | Муфлон | 2 | от 50.01 до 60 см. | 200 | 400 | |
| | | 1 | от 60,01 до 70. см. | 400 | 400 | |
| | Сръндаци | 1 | от 250 до 300гр. | 150 | 150 | |
| | | 1 | от 301 до 350гр. | 250 | 250 | |
| 0 | | от 351 до 400гр. | 450 | 0 | | |
| женски животни | Кошути(бл.елен.) | 38 | над 2 год. | 150 | 5 700 | |
| | Кошута (ел.лоп.) | 331 | | 50 | 16 550 | |
| | Муфлон | 14 | | 50 | 700 | |
| | Сърни | 10 | | 50 | 500 | |
| Всичко: | | | | | | 51 150 |
| Б.Цени за отстрел на хищници : | Вълк | 10 | | 220 | 2 200 | |
| | Лисица | 20 | | 6 | 600 | |
| | Чакал | 10 | | 6 | 300 | |
| | Белка | 5 | | 6 | 600 | |
| | Черен пор | 5 | | 6 | 600 | |
| Всичко: | | | | | | 4 300 |
| В. Дивечово месо от : | Бл.елен, муфл. | 92 | 65 | 5 980 | 3 | 17 940 |
| | Сърна, Лопатар | 609 | 12 | 7 308 | 3 | 21 924 |
| | Заек | 539 | | | 30 | 16 170 |
| | Фазан | 67 | | | 10 | 670 |
| Всичко: | | | | | | 56 704 |
| Г. Необработени дивечови кожи за препарирание(осолени): | Бл.елен, Сърна | 1 | | | 50 | 50 |
| | Д. свиня | 0 | | | 50 | 0 |
| Всичко: | | | | | | 50 |
| Всичко до т. Г вкл. | | | | | | 112 154 |
| Цени за ловни услуги - 30 % от общата стойност на А, Б, В, Г, Д : | | | | | | 33 646 |
| Общо по цени на организиран ловен туризъм (2021год.) : | | | | | | 145 800 |
| Ориентиров. величина на очакваемата реализация за 10 г. в ЛР на IV. ЛСК "Крепча" : | | | | | | |
| А.Цени за отстрел на едър дивеч: | | | | | | |
| трофеи от: | Сръндаци | 1 | от 250 до 300гр. | 150 | 150 | |
| | | 1 | от 301 до 350гр. | 250 | 250 | |
| | | 0 | от 351 до 400гр. | 450 | 0 | |
| | Д. свиня | 21 | от 16 до 18см. | 500 | 10 500 | |
| | | 5 | от 18 до 20см. | 700 | 3 500 | |
| | | 5 | от 20 до 22см. | 1000 | 5 000 | |

| Продукция , вид дейност | Вид дивеч | Колич. броя | Тегло (кг) | | Цена в Евро: | |
|-------------------------------------------------------------------|--------------|----------------|----------------|--------|--------------|----------------|
| | | | Един.: | Общо: | Един.: | Общо: |
| женски животни | Сърни | 10 | | | 50 | 500 |
| | Д. свиня | 130 | от 1 до 2 год. | | 100 | 13 000 |
| | | 190 | над 2 год. | | 500 | 95 000 |
| Всичко: | | | | | | 127 900 |
| В.Цени за отстрел на хищници : | Вълк | 1 | | | 220 | 220 |
| | Лисица | 5 | | | 6 | 600 |
| | Чакал | 2 | | | 6 | 300 |
| | Белка | 5 | | | 6 | 600 |
| | Черен пор | 2 | | | 6 | 600 |
| Всичко: | | | | | | 2 320 |
| Г. Дивечово месо от : | Сърна | 20 | 12 | 240 | 3 | 720 |
| | Д. свиня | 583 | 35 | 22 400 | 1.5 | 33 600 |
| Всичко: | | | | | | 34 320 |
| Д. Необработени дивечови кожи за препарирание(осолени): | Сърна | 2 | | | 50 | 3 000 |
| | Д. свиня | 58 | | | 50 | 5 000 |
| Всичко: | | | | | | 8 000 |
| Всичко до т. Д вкл. | | | | | | 164 540 |
| Цени за ловни услуги - 30 % от общата стойност на А, Б, В, Г, Д : | | | | | | 49 362 |
| Общо по цени на организиран ловен туризъм (2021год.) : | | | | | | 213 902 |

| ЛР на СЛР „Попово“ - 1.ЛР на ЛД "Априлово" | | | | | | |
|------------------------------------------------------------|------------------|-------------------|-------------------|-------|--|--|
| Ориентиров. величина на очакваемата реализация за 10 г. | | | | | | |
| Продукция , вид дейност | Вид дивеч | Колич. броя | Тегло (кг) | | | |
| | | | Един.: | Общо: | | |
| А.Отстрелни такси за едър дивеч: | | | | | | |
| трофеи от: | Бл.елен | 2 | от 5,0 до 6кг. | | | |
| | | 1 | от 7,0 до 8кг. | | | |
| | | 1 | от 10,0 до 11кг. | | | |
| | Сръндаци | 6 | от 250 до 300гр. | | | |
| | | 2 | от 351 до 400гр. | | | |
| | Д. свиня | 1 | от 16,01 до 18см. | | | |
| 1 | | от 18,01 до 20см. | | | | |
| женски животни | Кошути(бл.елен.) | 51 | над 2 год. | | | |
| | Сърни | 38 | | | | |
| | Д. свиня | 3 | от 1 до 2 год. | | | |
| | | 9 | над 2 год. | | | |
| Б.Отстрел. такси за др.дивеч : | Заек | 372 | | | | |
| | Фазан | 175 | | | | |
| | Яребица | 128 | | | | |
| В.Отстрел. такси за хищници : | Вълк | 7 | | | | |
| | Лисица | 10 | | | | |
| | Чакал | 20 | | | | |
| | Белка | 10 | | | | |
| | Черен пор | 10 | | | | |
| Г. Дивечово месо от : | Бл.елен, Сърна | 146 | 12 | 1 752 | | |
| | Д. свиня | 22 | 35 | 770 | | |
| | Заек | 372 | | | | |
| Д. Необработени дивечови кожи за препарирание(осолени): | Сърна | 5 | | | | |
| | Д. свиня | 10 | | | | |

| Продукция , вид дейност | Вид дивеч | Колич. броя | Тегло (кг) | |
|------------------------------------------------------------|------------------|----------------|-------------------|-------|
| | | | Един.: | Общо: |
| 2.ЛР на ЛД "Баба Тонка" | | | | |
| А.Отстрелни такси за едър дивеч: | | | | |
| трофеи от: | Бл.елен | 0 | от 5,0 до 6кг. | |
| | | 1 | от 7,0 до 8кг. | |
| | | 1 | от 10,0 до 11кг. | |
| | Сръндаци | 2 | от 250 до 300гр. | |
| | | 1 | от 351 до 400гр. | |
| | Д. свиня | 1 | от 16,01 до 18см. | |
| | | 0 | от 18,01 до 20см. | |
| женски животни | Кошути(бл.елен.) | 19 | над 2 год. | |
| | Сърни | 18 | | |
| | Д. свиня | 3 | от 1 до 2 год. | |
| | | 21 | над 2 год. | |
| Б.Отстрел. такси за хищници : | Вълк | 7 | | |
| | Лисица | 10 | | |
| | Чакал | 20 | | |
| | Белка | 10 | | |
| | Черен пор | 10 | | |
| В. Дивечово месо от : | Бл.елен, Сърна | 146 | | |
| | Д. свиня | 49 | | |
| | Заек | 362 | | |
| | Фазан | 155 | | |
| | Яребица | 112 | | |
| Г. Необработени дивечови кожи за препарирание(осолени): | Бл.елен, Сърна | 5 | | |
| | Дива свиня | 10 | | |
| 3.ЛР на ЛД "Бракница" | | | | |
| А.Отстрелни такси за едър дивеч: | | | | |
| трофеи от: | Бл.елен | 0 | от 5,0 до 6кг. | |
| | | 1 | от 7,0 до 8кг. | |
| | | 0 | от 10,0 до 11кг. | |
| | Сръндаци | 2 | от 250 до 300гр. | |
| | | 1 | от 351 до 400гр. | |
| | Д. свиня | 1 | от 16,01 до 18см. | |
| | | 0 | от 18,01 до 20см. | |
| женски животни | Кошути(бл.елен.) | 24 | над 2 год. | |
| | Сърни | 18 | | |
| | Д. свиня | 3 | от 1 до 2 год. | |
| | | 8 | над 2 год. | |
| Б.Отстрел. такси за хищници : | Вълк | 7 | | |
| | Лисица | 10 | | |
| | Чакал | 20 | | |
| | Белка | 10 | | |
| | Черен пор | 10 | | |
| В. Дивечово месо от : | Бл.елен, Сърна | 102 | | |
| | Д. свиня | 20 | | |
| | Заек | 388 | | |
| | Фазан | 216 | | |
| | Яребица | 112 | | |
| Г. Необработени дивечови кожи за препарирание(осолени): | Бл.елен, Сърна | 5 | | |
| | Дива свиня | 10 | | |
| 4.ЛР на ЛД "Водица" | | | | |
| А.Отстрелни такси за едър дивеч: | | | | |
| трофеи от: | Бл.елен | 0 | от 5,0 до 6кг. | |
| | | 1 | от 7,0 до 8кг. | |
| | | 0 | от 10,0 до 11кг. | |

| Продукция , вид дейност | Вид дивеч | Колич. броя | Тегло (кг) | |
|---------------------------------------------------------|------------------|-------------------|-------------------|-------|
| | | | Един.: | Общо: |
| трофеи от: | Сръндаци | 2 | от 250 до 300гр. | |
| | | 1 | от 351 до 400гр. | |
| | Д. свиня | 1 | от 16,01 до 18см. | |
| | | 0 | от 18,01 до 20см. | |
| женски животни | Кошути(бл.елен.) | 24 | над 2 год. | |
| | Сърни | 18 | | |
| | Д. свиня | 10 | от 1 до 2 год. | |
| | | 21 | над 2 год. | |
| Б.Отстрел. такси за хищници : | Вълк | 10 | | |
| | Лисица | 10 | | |
| | Чакал | 20 | | |
| | Белка | 10 | | |
| | Черен пор | 10 | | |
| В. Дивечово месо от : | Бл.елен, Сърна | 260 | | |
| | Д. свиня | 61 | | |
| | Заек | 1046 | | |
| | Фазан | 1538 | | |
| | Яребица | 256 | | |
| Г. Необработени дивечови кожи за препарирание(осолени): | Бл.елен, Сърна | 5 | | |
| | Дива свиня | 10 | | |
| 5.ЛР на ЛД "Гагово" | | | | |
| А.Отстрелни такси за едър дивеч: | | | | |
| трофеи от: | Бл.елен | 2 | от 5,0 до 6кг. | |
| | | 1 | от 7,0 до 8кг. | |
| | | 1 | от 10,0 до 11кг. | |
| | Сръндаци | 2 | от 250 до 300гр. | |
| | | 1 | от 351 до 400гр. | |
| | Д. свиня | 1 | от 16,01 до 18см. | |
| 0 | | от 18,01 до 20см. | | |
| женски животни | Кошути(бл.елен.) | 55 | над 2 год. | |
| | Сърни | 36 | | |
| | Д. свиня | 3 | от 1 до 2 год. | |
| | | 6 | над 2 год. | |
| Б.Отстрел. такси за хищници : | Вълк | 7 | | |
| | Лисица | 10 | | |
| | Чакал | 20 | | |
| | Белка | 10 | | |
| | Черен пор | 10 | | |
| В. Дивечово месо от : | Бл.елен, Сърна | 171 | | |
| | Д. свиня | 18 | | |
| | Заек | 1061 | | |
| | Фазан | 291 | | |
| | Яребица | 38 | | |
| Г. Необработени дивечови кожи за препарирание(осолени): | Бл.елен, Сърна | 5 | | |
| | Дива свиня | 10 | | |
| 6.ЛР на ЛД "Глогинка" | | | | |
| А.Отстрелни такси за едър дивеч: | | | | |
| трофеи от: | Бл.елен | 2 | от 5,0 до 6кг. | |
| | | 1 | от 7,0 до 8кг. | |
| | | 0 | от 10,0 до 11кг. | |
| | Сръндаци | 1 | от 250 до 300гр. | |
| | | 1 | от 351 до 400гр. | |
| | Д. свиня | 1 | от 16,01 до 18см. | |
| 0 | | от 18,01 до 20см. | | |

| Ориентировъчна стойност на приходите в натур.изражение за 10 год. | | | | |
|-------------------------------------------------------------------|------------------|-------------------|-------------------|-------|
| Продукция , вид дейност | Вид дивеч | Колич. броя | Тегло (кг) | |
| | | | Един.: | Общо: |
| женски животни | Кошути(бл.елен.) | 42 | над 2 год. | |
| | Сърни | 28 | | |
| | Д. свиня | 3 | от 1 до 2 год. | |
| | | 8 | над 2 год. | |
| Б.Отстрел. такси за хищници : | Вълк | 7 | | |
| | Лисица | 10 | | |
| | Чакал | 20 | | |
| | Белка | 10 | | |
| | Черен пор | 5 | | |
| В. Дивечово месо от : | Бл.елен, Сърна | 114 | | |
| | Д. свиня | 22 | | |
| | Заек | 533 | | |
| | Фазан | 154 | | |
| | Яребица | 0 | | |
| Г. Необработени дивечови кожи за препарирание(осолени): | Бл.елен, Сърна | 5 | | |
| | Дива свиня | 5 | | |
| 7.ЛР на ЛД "Голямо Градище" | | | | |
| А.Отстрелни такси за едър дивеч: | | | | |
| трофеи от: | Бл.елен | 2 | от 5,0 до 6кг. | |
| | | 1 | от 7,0 до 8кг. | |
| | | 0 | от 10,0 до 11кг. | |
| | Сръндаци | 1 | от 250 до 300гр. | |
| | | 1 | от 351 до 400гр. | |
| | Д. свиня | 1 | от 16,01 до 18см. | |
| 0 | | от 18,01 до 20см. | | |
| женски животни | Кошути(бл.елен.) | 112 | над 2 год. | |
| | Сърни | 63 | | |
| | Д. свиня | 3 | от 1 до 2 год. | |
| | | 7 | над 2 год. | |
| Б.Отстрел. такси за хищници : | Вълк | 6 | | |
| | Лисица | 10 | | |
| | Чакал | 20 | | |
| | Белка | 5 | | |
| | Черен пор | 5 | | |
| В. Дивечово месо от : | Бл.елен, Сърна | 287 | | |
| | Д. свиня | 19 | | |
| | Заек | 928 | | |
| | Фазан | 354 | | |
| | Яребица | 28 | | |
| Г. Необработени дивечови кожи за препарирание(осолени): | Бл.елен, Сърна | 5 | | |
| | Дива свиня | 5 | | |
| 8.ЛР на ЛД "Голямо Ново" | | | | |
| А.Отстрелни такси за едър дивеч: | | | | |
| трофеи от: | Сръндаци | 1 | от 250 до 300гр. | |
| | | 0 | от 301 до 350гр. | |
| | | 0 | от 351 до 400гр. | |
| | Д. свиня | 6 | от 16,01 до 18см. | |
| | | 4 | от 18,01 до 20см. | |
| | | 2 | от 20,01 до 22см. | |
| женски животни | Сърни | 14 | | |
| | Д. свиня | 0 | от 1 до 2 год. | |
| | | 0 | над 2 год. | |

| Ориентировъчна стойност на приходите в натур.изражение за 10 год. | | | | |
|-------------------------------------------------------------------|------------------|-------------------|-------------------|-------|
| Продукция , вид дейност | Вид дивеч | Колич. броя | Тегло (кг) | |
| | | | Един.: | Общо: |
| Б.Отстрел. такси за хищници : | Вълк | 9 | | |
| | Лисица | 15 | | |
| | Чакал | 10 | | |
| | Белка | 10 | | |
| | Черен пор | 10 | | |
| В. Дивечово месо от : | Сърна | 26 | 12 | 312 |
| | Д. свиня | 0 | 35 | 0 |
| | Заек | 469 | | |
| | Фазан | 417 | | |
| Г. Необработени дивечови кожи за препарирание(осолени): | Сърна | 2 | | |
| | Д. свиня | 2 | | |
| 9.ЛР на ЛД "Горица" | | | | |
| А.Отстрелни такси за едър дивеч: | | | | |
| трофеи от: | Бл.елен | 2 | от 5,0 до 6кг. | |
| | | 1 | от 7,0 до 8кг. | |
| | | 0 | от 10,0 до 11кг. | |
| | Сръндаци | 1 | от 250 до 300гр. | |
| | | 1 | от 351 до 400гр. | |
| | Д. свиня | 1 | от 16,01 до 18см. | |
| 0 | | от 18,01 до 20см. | | |
| женски животни | Кошути(бл.елен.) | 30 | над 2 год. | |
| | Сърни | 12 | | |
| | Д. свиня | 5 | от 1 до 2 год. | |
| | | 20 | над 2 год. | |
| Б.Отстрел. такси за хищници : | Вълк | 6 | | |
| | Лисица | 10 | | |
| | Чакал | 20 | | |
| | Белка | 5 | | |
| | Черен пор | 5 | | |
| В. Дивечово месо от : | Бл.елен, Сърна | 82 | | |
| | Д. свиня | 52 | | |
| | Заек | 1146 | | |
| | Фазан | 211 | | |
| | Яребица | 0 | | |
| Г. Необработени дивечови кожи за препарирание(осолени): | Бл.елен, Сърна | 5 | | |
| | Дива свиня | 3 | | |
| 10.ЛР на ЛД "Горско Абланово" | | | | |
| А.Отстрелни такси за едър дивеч: | | | | |
| трофеи от: | Бл.елен | 1 | от 5,0 до 6кг. | |
| | | 0 | от 7,0 до 8кг. | |
| | | 0 | от 10,0 до 11кг. | |
| | Сръндаци | 1 | от 250 до 300гр. | |
| | | 0 | от 351 до 400гр. | |
| | Д. свиня | 1 | от 16,01 до 18см. | |
| 0 | | от 18,01 до 20см. | | |
| женски животни | Кошути(бл.елен.) | 27 | над 2 год. | |
| | Сърни | 18 | | |
| | Д. свиня | 5 | от 1 до 2 год. | |
| | | 11 | над 2 год. | |
| Б.Отстрел. такси за хищници : | Вълк | 7 | | |
| | Лисица | 10 | | |
| | Чакал | 20 | | |
| | Белка | 5 | | |
| | Черен пор | 5 | | |

| Ориентировъчна стойност на приходите в натур.изражение за 10 год. | | | | |
|-------------------------------------------------------------------|------------------|-------------|-------------------|-------|
| Продукция , вид дейност | Вид дивеч | Колич. броя | Тегло (кг) | |
| | | | Един.: | Общо: |
| В. Дивечово месо от : | Бл.елен, Сърна | 77 | | |
| | Д. свиня | 52 | | |
| | Заек | 858 | | |
| | Фазан | 404 | | |
| | Яребица | 52 | | |
| Г. Необработени дивечови кожи за препарирание(осолени): | Бл.елен, Сърна | 5 | | |
| | Дива свиня | 4 | | |
| 11.ЛР на ЛД "Гърчиново" | | | | |
| А.Отстрелни такси за едър дивеч: | | | | |
| трофеи от: | Сръндаци | 1 | от 250 до 300гр. | |
| | | 1 | от 301 до 350гр. | |
| | | 0 | от 351 до 400гр. | |
| | Д. свиня | 10 | от 16,01 до 18см. | |
| | | 2 | от 18,01 до 20см. | |
| | | 2 | от 20,01 до 22см. | |
| женски животни | Сърни | 34 | | |
| | Д. свиня | 4 | от 1 до 2 год. | |
| | | 6 | над 2 год. | |
| Б.Отстрел. такси за хищници : | Вълк | 5 | | |
| | Лисица | 15 | | |
| | Чакал | 10 | | |
| | Белка | 10 | | |
| | Черен пор | 10 | | |
| В. Дивечово месо от : | Сърна | 63 | 12 | 756 |
| | Д. свиня | 19 | 35 | 665 |
| | Заек | 424 | | |
| | фазан | 218 | | |
| | Яребица | 221 | | |
| Г. Необработени дивечови кожи за препарирание(осолени): | Сърна | 5 | | |
| | Д. свиня | 5 | | |
| 12.ЛР на ЛД "Долец" | | | | |
| А.Отстрелни такси за едър дивеч: | | | | |
| трофеи от: | Бл.елен | 0 | от 5,0 до 6кг. | |
| | | 1 | от 7,0 до 8кг. | |
| | | 0 | от 10,0 до 11кг. | |
| | Сръндаци | 1 | от 250 до 300гр. | |
| | | 1 | от 351 до 400гр. | |
| | Д. свиня | 1 | от 16,01 до 18см. | |
| | | 0 | от 18,01 до 20см. | |
| женски животни | Кошути(бл.елен.) | 30 | над 2 год. | |
| | Сърни | 52 | | |
| | Д. свиня | 4 | от 1 до 2 год. | |
| | | 6 | над 2 год. | |
| Б.Отстрел. такси за хищници : | Вълк | 5 | | |
| | Лисица | 10 | | |
| | Чакал | 20 | | |
| | Белка | 5 | | |
| | Черен пор | 5 | | |
| В. Дивечово месо от : | Бл.елен, Сърна | 98 | | |
| | Д. свиня | 20 | | |
| | Заек | 1095 | | |
| | Фазан | 335 | | |
| | Яребица | 128 | | |
| Г. Необработени дивечови кожи за препарирание(осолени): | Бл.елен, Сърна | 5 | | |
| | Дива свиня | 4 | | |

| Ориентировъчна стойност на приходите в натур.изражение за 10 год. | | | | |
|-------------------------------------------------------------------|--------------|----------------|-------------------|-------|
| Продукция , вид дейност | Вид дивеч | Колич. броя | Тегло (кг) | |
| | | | Един.: | Общо: |
| 13.ЛР на ЛД "Долна Кабда" | | | | |
| А.Отстрелни такси за едър дивеч: | | | | |
| трофеи от: | Сръндаци | 1 | от 250 до 300гр. | |
| | | 0 | от 301 до 350гр. | |
| | | 0 | от 351 до 400гр. | |
| | Д. свиня | 1 | от 16,01 до 18см. | |
| | | 0 | от 18,01 до 20см. | |
| | | 0 | от 20,01 до 22см. | |
| женски животни | Сърни | 21 | | |
| | Д. свиня | 4 | от 1 до 2 год. | |
| | | 6 | над 2 год. | |
| Б.Отстрел. такси за хищници : | Вълк | 5 | | |
| | Лисица | 15 | | |
| | Чакал | 10 | | |
| | Белка | 10 | | |
| | Черен пор | 10 | | |
| В. Дивечово месо от : | Сърна | 42 | 12 | 504 |
| | Д. свиня | 18 | 35 | 630 |
| | Заек | 218 | | |
| | фазан | 112 | | |
| | Яребица | 0 | | |
| Г. Необработени дивечови кожи за препарирание(осолени): | Сърна | 3 | | |
| | Д. свиня | 3 | | |
| 14.ЛР на ЛД "Дриново" | | | | |
| А.Отстрелни такси за едър дивеч: | | | | |
| трофеи от: | Сръндаци | 1 | от 250 до 300гр. | |
| | | 0 | от 301 до 350гр. | |
| | | 0 | от 351 до 400гр. | |
| женски животни | Сърни | 10 | | |
| | Д. свиня | 0 | от 1 до 2 год. | |
| | | 0 | над 2 год. | |
| Б.Отстрел. такси за хищници : | Вълк | 5 | | |
| | Лисица | 5 | | |
| | Чакал | 10 | | |
| | Белка | 10 | | |
| | Черен пор | 5 | | |
| В. Дивечово месо от : | Сърна | 20 | 12 | 240 |
| | Д. свиня | 0 | 35 | 0 |
| | Заек | 656 | | |
| | фазан | 137 | | |
| | Яребица | 368 | | |
| Г. Необработени дивечови кожи за препарирание(осолени): | Сърна | 2 | | |
| | Д. свиня | 0 | | |
| 15.ЛР на ЛД "Еленово" | | | | |
| А.Отстрелни такси за едър дивеч: | | | | |
| трофеи от: | Сръндаци | 1 | от 250 до 300гр. | |
| женски животни | Сърни | 16 | | |
| | Д. свиня | 0 | от 1 до 2 год. | |
| | | 0 | над 2 год. | |
| Б.Отстрел. такси за хищници : | Вълк | 5 | | |
| | Лисица | 5 | | |
| | Чакал | 10 | | |
| | Белка | 10 | | |
| | Черен пор | 5 | | |

| Ориентировъчна стойност на приходите в натур.изражение за 10 год. | | | | |
|-------------------------------------------------------------------|-----------------|-------------------|-------------------|-------|
| Продукция , вид дейност | Вид дивеч | Колич. броя | Тегло (кг) | |
| | | | Един.: | Общо: |
| В. Дивечово месо от : | Сърна | 32 | 12 | 384 |
| | Д. свиня | 0 | 35 | 0 |
| | Заек | 596 | | |
| | фазан | 218 | | |
| | Яребица | 320 | | |
| Г. Необработени дивечови кожи за препарирание(осолени): | Сърна | 5 | | |
| | Д. свиня | 0 | | |
| 16.ЛР на ЛД "Заветно" | | | | |
| А.Отстрелни такси за едър дивеч: | | | | |
| трофеи от: | Сръндаци | 1 | от 250 до 300гр. | |
| | | 0 | от 301 до 350гр. | |
| | | 0 | от 351 до 400гр. | |
| женски животни | Сърни | 12 | | |
| | Д. свиня | 0 | от 1 до 2 год. | |
| | | 0 | над 2 год. | |
| Б.Отстрел. такси за хищници : | Вълк | 5 | | |
| | Лисица | 5 | | |
| | Чакал | 10 | | |
| | Белка | 10 | | |
| | Черен пор | 5 | | |
| В. Дивечово месо от : | Сърна | 24 | 12 | 288 |
| | Д. свиня | 0 | 35 | 0 |
| | Заек | 63 | | |
| | фазан | 119 | | |
| | Яребица | 207 | | |
| Г. Необработени дивечови кожи за препарирание(осолени): | Сърна | 5 | | |
| | Д. свиня | 0 | | |
| 17.ЛР на ЛД "Зараево" | | | | |
| А.Отстрелни такси за едър дивеч: | | | | |
| трофеи от: | Бл.елен | 0 | от 5,0 до 6кг. | |
| | | 1 | от 7,0 до 8кг. | |
| | | 0 | от 10,0 до 11кг. | |
| | Сръндаци | 1 | от 250 до 300гр. | |
| | | 1 | от 351 до 400гр. | |
| | Д. свиня | 1 | от 16,01 до 18см. | |
| 0 | | от 18,01 до 20см. | | |
| женски животни | Кошут(бл.елен.) | 60 | над 2 год. | |
| | Сърни | 34 | | |
| | Д. свиня | 3 | от 1 до 2 год. | |
| | | 6 | над 2 год. | |
| Б.Отстрел. такси за хищници : | Вълк | 5 | | |
| | Лисица | 10 | | |
| | Чакал | 20 | | |
| | Белка | 5 | | |
| | Черен пор | 5 | | |
| В. Дивечово месо от : | Бл.елен, Сърна | 147 | | |
| | Д. свиня | 18 | | |
| | Заек | 915 | | |
| | Фазан | 427 | | |
| | Яребица | 400 | | |
| Г. Необработени дивечови кожи за препарирание(осолени): | Бл.елен, Сърна | 5 | | |
| | Дива свиня | 4 | | |
| 18.ЛР на ЛД "Захари Стояново" | | | | |
| А.Отстрелни такси за едър дивеч: | | | | |

| Ориентировъчна стойност на приходите в натур.изражение за 10 год. | | | | |
|-------------------------------------------------------------------|------------------|-------------------|-------------------|-------|
| Продукция , вид дейност | Вид дивеч | Колич. броя | Тегло (кг) | |
| | | | Един.: | Общо: |
| трофеи от: | Бл.елен | 0 | от 5,0 до 6кг. | |
| | | 1 | от 7,0 до 8кг. | |
| | | 1 | от 10,0 до 11кг. | |
| | Сръндаци | 1 | от 250 до 300гр. | |
| | | 0 | от 351 до 400гр. | |
| | Д. свиня | 1 | от 16,01 до 18см. | |
| 0 | | от 18,01 до 20см. | | |
| женски животни | Кошути(бл.елен.) | 21 | над 2 год. | |
| | Сърни | 19 | | |
| | Д. свиня | 8 | от 1 до 2 год. | |
| | | 17 | над 2 год. | |
| Б.Отстрел. такси за хищници : | Вълк | 5 | | |
| | Лисица | 10 | | |
| | Чакал | 20 | | |
| | Белка | 5 | | |
| | Черен пор | 5 | | |
| В. Дивечово месо от : | Бл.елен, Сърна | 77 | | |
| | Д. свиня | 49 | | |
| | Заек | 748 | | |
| | Фазан | 211 | | |
| | Яребица | 316 | | |
| Г. Необработени дивечови | Бл.елен, Сърна | 5 | | |
| кожи за препарирание(осолени): | Дива свиня | 4 | | |
| 19.ЛР на ЛД "Звезда" | | | | |
| А.Отстрелни такси за едър дивеч: | | | | |
| трофеи от: | Бл.елен | 1 | от 5,0 до 6кг. | |
| | | 1 | от 7,0 до 8кг. | |
| | | 1 | от 10,0 до 11кг. | |
| | Сръндаци | 1 | от 250 до 300гр. | |
| | | 0 | от 351 до 400гр. | |
| | Д. свиня | 1 | от 16,01 до 18см. | |
| 0 | | от 18,01 до 20см. | | |
| женски животни | Кошути(бл.елен.) | 38 | над 2 год. | |
| | Сърни | 35 | | |
| | Д. свиня | 3 | от 1 до 2 год. | |
| | | 7 | над 2 год. | |
| Б.Отстрел. такси за хищници : | Вълк | 5 | | |
| | Лисица | 10 | | |
| | Чакал | 20 | | |
| | Белка | 5 | | |
| | Черен пор | 5 | | |
| В. Дивечово месо от : | Бл.елен, Сърна | 133 | | |
| | Д. свиня | 19 | | |
| | Заек | 830 | | |
| | Фазан | 291 | | |
| Яребица | 155 | | | |
| Г. Необработени дивечови | Бл.елен, Сърна | 5 | | |
| кожи за препарирание(осолени): | Дива свиня | 5 | | |
| 20.ЛР на ЛД "Иванча" | | | | |
| А.Отстрелни такси за едър дивеч: | | | | |
| трофеи от: | Бл.елен | 1 | от 5,0 до 6кг. | |
| | | 1 | от 7,0 до 8кг. | |
| | | 0 | от 10,0 до 11кг. | |
| | Сръндаци | 1 | от 250 до 300гр. | |
| | | 0 | от 351 до 400гр. | |
| | Д. свиня | 1 | от 16,01 до 18см. | |
| 0 | | от 18,01 до 20см. | | |

| Ориентировъчна стойност на приходите в натур.изражение за 10 год. | | | | |
|-------------------------------------------------------------------|------------------|-------------|-------------------|-------|
| Продукция , вид дейност | Вид дивеч | Колич. броя | Тегло (кг) | |
| | | | Един.: | Общо: |
| женски животни | Кошути(бл.елен.) | 14 | над 2 год. | |
| | Сърни | 9 | | |
| | Д. свиня | 2 | от 1 до 2 год. | |
| | | 8 | над 2 год. | |
| Б.Отстрел. такси за хищници : | Вълк | 5 | | |
| | Лисица | 10 | | |
| | Чакал | 20 | | |
| | Белка | 5 | | |
| | Черен пор | 5 | | |
| В. Дивечово месо от : | Бл.елен, Сърна | 34 | | |
| | Д. свиня | 20 | | |
| | Заек | 461 | | |
| | Фазан | 116 | | |
| | Яребица | 181 | | |
| Г. Необработени дивечови кожи за препарирание(осолени): | Бл.елен, Сърна | 4 | | |
| | Дива свиня | 3 | | |
| 21.ЛР на ЛД "Кардам" | | | | |
| А.Отстрелни такси за едър дивеч: | | | | |
| Б.Отстрел. такси за др.дивеч : | Заек | 127 | | |
| | Яребица | 87 | | |
| | Фазан | 32 | | |
| В.Отстрел. такси за хищници : | Вълк | 5 | | |
| | Лисица | 10 | | |
| | Чакал | 5 | | |
| | Белка | 10 | | |
| | Черен пор | 10 | | |
| В. Дивечово месо от : | Заек | 1367 | | |
| | фазан | 617 | | |
| | Яребица | 309 | | |
| 22.ЛР на ЛД "Ковачевец" | | | | |
| А.Отстрелни такси за едър дивеч: | | | | |
| трофеи от: | Бл.елен | 1 | от 5,0 до 6кг. | |
| | | 1 | от 7,0 до 8кг. | |
| | | 0 | от 10,0 до 11кг. | |
| | Сръндаци | 1 | от 250 до 300гр. | |
| | | 1 | от 351 до 400гр. | |
| | Д. свиня | 1 | от 16,01 до 18см. | |
| | | 0 | от 18,01 до 20см. | |
| женски животни | Кошути(бл.елен.) | 61 | над 2 год. | |
| | Сърни | 42 | | |
| | Д. свиня | 8 | от 1 до 2 год. | |
| | | 12 | над 2 год. | |
| Б.Отстрел. такси за хищници : | Вълк | 5 | | |
| | Лисица | 10 | | |
| | Чакал | 20 | | |
| | Белка | 5 | | |
| | Черен пор | 5 | | |
| В. Дивечово месо от : | Бл.елен, Сърна | 179 | | |
| | Д. свиня | 39 | | |
| | Заек | 869 | | |
| | Фазан | 289 | | |
| | Яребица | 467 | | |
| Г. Необработени дивечови кожи за препарирание(осолени): | Бл.елен, Сърна | 4 | | |
| | Дива свиня | 3 | | |

| Ориентировъчна стойност на приходите в натур.изражение за 10 год. | | | | |
|-------------------------------------------------------------------|------------------|-------------------|-------------------|-------|
| Производство , вид дейност | Вид дивеч | Колич. броя | Тегло (кг) | |
| | | | Един.: | Общо: |
| 23.ЛР на ЛД "Конак" | | | | |
| А.Отстрелни такси за едър дивеч: | | | | |
| трофеи от: | Бл.елен | 2 | от 5,0 до 6кг. | |
| | | 1 | от 7,0 до 8кг. | |
| | | 0 | от 10,0 до 11кг. | |
| | Сръндаци | 1 | от 250 до 300гр. | |
| | | 0 | от 351 до 400гр. | |
| | Д. свиня | 1 | от 16,01 до 18см. | |
| 0 | | от 18,01 до 20см. | | |
| женски животни | Кошути(бл.елен.) | 23 | над 2 год. | |
| | Сърни | 34 | | |
| | Д. свиня | 2 | от 1 до 2 год. | |
| | | 7 | над 2 год. | |
| Б.Отстрел. такси за хищници : | Вълк | 5 | | |
| | Лисица | 10 | | |
| | Чакал | 20 | | |
| | Белка | 5 | | |
| | Черен пор | 5 | | |
| В. Дивечово месо от : | Бл.елен, Сърна | 78 | | |
| | Д. свиня | 17 | | |
| | Заек | 620 | | |
| | Фазан | 154 | | |
| | Яребица | 0 | | |
| Г. Необработени дивечови | Бл.елен, Сърна | 4 | | |
| кожи за препарирание(осолени): | Дива свиня | 3 | | |
| 24.ЛР на ЛД "Кошничари" | | | | |
| А.Отстрелни такси за едър дивеч: | | | | |
| трофеи от: | Сръндаци | 1 | от 250 до 300гр. | |
| | | 0 | от 301 до 350гр. | |
| | | 0 | от 351 до 400гр. | |
| женски животни | Сърни | 12 | | |
| | Д. свиня | 0 | от 1 до 2 год. | |
| | | 0 | над 2 год. | |
| Б.Отстрел. такси за хищници : | Вълк | 5 | | |
| | Лисица | 5 | | |
| | Чакал | 10 | | |
| | Белка | 10 | | |
| | Черен пор | 5 | | |
| В. Дивечово месо от : | Сърна | 27 | 12 | 324 |
| | Д. свиня | 0 | 35 | 0 |
| | Заек | 205 | | |
| | фазан | 76 | | |
| | Яребица | 0 | | |
| Г. Необработени дивечови кожи за препарирание(осолени): | Сърна | 5 | | |
| | Д. свиня | 0 | | |
| 25.ЛР на ЛД "Крепча" | | | | |
| А.Отстрелни такси за едър дивеч: | | | | |
| трофеи от: | Бл.елен | 2 | от 5,0 до 6кг. | |
| | | 1 | от 7,0 до 8кг. | |
| | | 0 | от 10,0 до 11кг. | |
| | Сръндаци | 1 | от 250 до 300гр. | |
| | | 0 | от 351 до 400гр. | |
| | Д. свиня | 1 | от 16,01 до 18см. | |
| 0 | | от 18,01 до 20см. | | |

| Ориентировъчна стойност на приходите в натур.изражение за 10 год. | | | | |
|-------------------------------------------------------------------|------------------|-------------------|-------------------|-------|
| Продукция , вид дейност | Вид дивеч | Колич. броя | Тегло (кг) | |
| | | | Един.: | Общо: |
| женски животни | Кошути(бл.елен.) | 34 | над 2 год. | |
| | Сърни | 22 | | |
| | Д. свиня | 4 | от 1 до 2 год. | |
| | | 7 | над 2 год. | |
| Б.Отстрел. такси за хищници : | Вълк | 5 | | |
| | Лисица | 10 | | |
| | Чакал | 20 | | |
| | Белка | 5 | | |
| | Черен пор | 5 | | |
| В. Дивечово месо от : | Бл.елен, Сърна | 78 | | |
| | Д. свиня | 21 | | |
| | Заек | 361 | | |
| | Фазан | 214 | | |
| Г. Необработени дивечови | Яребица | 181 | | |
| | Бл.елен, Сърна | 6 | | |
| кожи за препарирание(осолени): | Дива свиня | 3 | | |
| 26.ЛР на ЛД "Ломци" | | | | |
| А.Отстрелни такси за едър дивеч: | | | | |
| трофеи от: | Бл.елен | 2 | от 5,0 до 6кг. | |
| | | 1 | от 7,0 до 8кг. | |
| | | 0 | от 10,0 до 11кг. | |
| | Сръндаци | 1 | от 250 до 300гр. | |
| | | 0 | от 351 до 400гр. | |
| женски животни | Кошути(бл.елен.) | 17 | над 2 год. | |
| | Сърни | 26 | | |
| | Д. свиня | 0 | от 1 до 2 год. | |
| | | 0 | над 2 год. | |
| Б.Отстрел. такси за хищници : | Вълк | 5 | | |
| | Лисица | 10 | | |
| | Чакал | 20 | | |
| | Белка | 5 | | |
| | Черен пор | 5 | | |
| В. Дивечово месо от : | Бл.елен, Сърна | 77 | | |
| | Д. свиня | 0 | | |
| | Заек | 2321 | | |
| | Фазан | 736 | | |
| Г. Необработени дивечови | Яребица | 565 | | |
| | Бл.елен, Сърна | 6 | | |
| кожи за препарирание(осолени): | Дива свиня | 0 | | |
| 27.ЛР на ЛД "Люблен" | | | | |
| А.Отстрелни такси за едър дивеч: | | | | |
| трофеи от: | Бл.елен | 1 | от 5,0 до 6кг. | |
| | | 1 | от 7,0 до 8кг. | |
| | | 1 | от 10,0 до 11кг. | |
| | Сръндаци | 1 | от 250 до 300гр. | |
| | | 0 | от 351 до 400гр. | |
| | Д. свиня | 1 | от 16,01 до 18см. | |
| 0 | | от 18,01 до 20см. | | |
| женски животни | Кошути(бл.елен.) | 75 | над 2 год. | |
| | Сърни | 26 | | |
| | Д. свиня | 9 | от 1 до 2 год. | |
| | | 20 | над 2 год. | |

| Ориентировъчна стойност на приходите в натур.изражение за 10 год. | | | | |
|-------------------------------------------------------------------|------------------|-------------------|-------------------|-------|
| Продукция , вид дейност | Вид дивеч | Колич. броя | Тегло (кг) | |
| | | | Един.: | Общо: |
| Б.Отстрел. такси за хищници : | Вълк | 5 | | |
| | Лисица | 10 | | |
| | Чакал | 20 | | |
| | Белка | 5 | | |
| | Черен пор | 5 | | |
| В. Дивечово месо от : | Бл.елен, Сърна | 163 | | |
| | Д. свиня | 55 | | |
| | Заек | 553 | | |
| | Фазан | 211 | | |
| | Яребица | 334 | | |
| Г. Необработени дивечови | Бл.елен, Сърна | 10 | | |
| кожи за препарирание(осолени): | Дива свиня | 6 | | |
| 28.ЛР на ЛД "Марчино" | | | | |
| А.Отстрелни такси за едър дивеч: | | | | |
| трофеи от: | Бл.елен | 1 | от 5,0 до 6кг. | |
| | | 1 | от 7,0 до 8кг. | |
| | | 1 | от 10,0 до 11кг. | |
| | Сръндаци | 1 | от 250 до 300гр. | |
| | | 0 | от 351 до 400гр. | |
| | Д. свиня | 1 | от 16,01 до 18см. | |
| 1 | | от 18,01 до 20см. | | |
| женски животни | Кошути(бл.елен.) | 21 | над 2 год. | |
| | Сърни | 23 | | |
| | Д. свиня | 4 | от 1 до 2 год. | |
| | | 8 | над 2 год. | |
| Б.Отстрел. такси за хищници : | Вълк | 5 | | |
| | Лисица | 10 | | |
| | Чакал | 20 | | |
| | Белка | 5 | | |
| | Черен пор | 5 | | |
| В. Дивечово месо от : | Бл.елен, Сърна | 79 | | |
| | Д. свиня | 23 | | |
| | Заек | 0 | | |
| | Фазан | 111 | | |
| | Яребица | 181 | | |
| Г. Необработени дивечови | Бл.елен, Сърна | 10 | | |
| кожи за препарирание(осолени): | Дива свиня | 6 | | |
| 29.ЛР на ЛД "Медовина" | | | | |
| А.Отстрелни такси за едър дивеч: | | | | |
| трофеи от: | Бл.елен | 1 | от 5,0 до 6кг. | |
| | | 1 | от 7,0 до 8кг. | |
| | | 1 | от 10,0 до 11кг. | |
| | Сръндаци | 1 | от 250 до 300гр. | |
| | | 0 | от 351 до 400гр. | |
| | Д. свиня | 1 | от 16,01 до 18см. | |
| 0 | | от 18,01 до 20см. | | |
| женски животни | Кошути(бл.елен.) | 31 | над 2 год. | |
| | Сърни | 33 | | |
| | Д. свиня | 9 | от 1 до 2 год. | |
| | | 19 | над 2 год. | |
| Б.Отстрел. такси за хищници : | Вълк | 5 | | |
| | Лисица | 10 | | |
| | Чакал | 20 | | |
| | Белка | 5 | | |
| | Черен пор | 5 | | |

| Ориентировъчна стойност на приходите в натур.изражение за 10 год. | | | | |
|-------------------------------------------------------------------|-----------------|-------------------|-------------------|-------|
| Продукция , вид дейност | Вид дивеч | Колич. броя | Тегло (кг) | |
| | | | Един.: | Общо: |
| В. Дивечово месо от : | Бл.елен, Сърна | 117 | | |
| | Д. свиня | 55 | | |
| | Заек | 1572 | | |
| | Фазан | 404 | | |
| | Яребица | 309 | | |
| Г. Необработени дивечови | Бл.елен, Сърна | 10 | | |
| кожи за препарирание(осолени): | Дива свиня | 6 | | |
| 30.ЛР на ЛД "Миладиновци" | | | | |
| А.Отстрелни такси за едър дивеч: | | | | |
| трофеи от: | Сръндаци | 2 | от 250 до 300гр. | |
| | | 1 | от 301 до 350гр. | |
| | | 1 | от 351 до 400гр. | |
| | Д. свиня | 10 | от 16,01 до 18см. | |
| | | 2 | от 18,01 до 20см. | |
| | | 2 | от 20,01 до 22см. | |
| женски животни | Сърни | 24 | | |
| | Д. свиня | 0 | от 1 до 2 год. | |
| | | 0 | над 2 год. | |
| Б.Отстрел. такси за хищници : | Вълк | 5 | | |
| | Лисица | 10 | | |
| | Чакал | 20 | | |
| | Белка | 5 | | |
| | Черен пор | 5 | | |
| В. Дивечово месо от : | Бл.елен, Сърна | 43 | | |
| | Заек | 2130 | | |
| В. Дивечово месо от : | Фазан | 367 | | |
| | Яребица | 144 | | |
| | Бл.елен, Сърна | 10 | | |
| Г. Необработени дивечови | Бл.елен, Сърна | 10 | | |
| кожи за препарирание(осолени): | Дива свиня | 6 | | |
| 31.ЛР на ЛД "Опака" | | | | |
| А.Отстрелни такси за едър дивеч: | | | | |
| трофеи от: | Бл.елен | 3 | от 5,0 до 6кг. | |
| | | 1 | от 7,0 до 8кг. | |
| | | 1 | от 10,0 до 11кг. | |
| | Сръндаци | 1 | от 250 до 300гр. | |
| | | 0 | от 351 до 400гр. | |
| | Д. свиня | 1 | от 16,01 до 18см. | |
| 0 | | от 18,01 до 20см. | | |
| женски животни | Кошут(бл.елен.) | 245 | над 2 год. | |
| | Сърни | 104 | | |
| | Д. свиня | 20 | от 1 до 2 год. | |
| | | 36 | над 2 год. | |
| Б.Отстрел. такси за хищници : | Вълк | 5 | | |
| | Лисица | 10 | | |
| | Чакал | 20 | | |
| | Белка | 5 | | |
| | Черен пор | 5 | | |
| В. Дивечово месо от : | Бл.елен, Сърна | 528 | | |
| | Д. свиня | 112 | | |
| | Заек | 1676 | | |
| | Фазан | 445 | | |
| | Яребица | 281 | | |
| Г. Необработени дивечови | Бл.елен, Сърна | 10 | | |
| кожи за препарирание(осолени): | Дива свиня | 6 | | |

| Ориентировъчна стойност на приходите в натур.изражение за 10 год. | | | | |
|-------------------------------------------------------------------|------------------|-------------------|-------------------|-------|
| Продукция , вид дейност | Вид дивеч | Колич. броя | Тегло (кг) | |
| | | | Един.: | Общо: |
| 32.ЛР на ЛД "Осиково" | | | | |
| А.Отстрелни такси за едър дивеч: | | | | |
| трофеи от: | Бл.елен | 2 | от 5,0 до 6кг. | |
| | | 1 | от 7,0 до 8кг. | |
| | | 1 | от 10,0 до 11кг. | |
| | Сръндаци | 1 | от 250 до 300гр. | |
| | | 0 | от 351 до 400гр. | |
| | Д. свиня | 1 | от 16,01 до 18см. | |
| 0 | | от 18,01 до 20см. | | |
| женски животни | Кошути(бл.елен.) | 43 | над 2 год. | |
| | Сърни | 14 | | |
| | Д. свиня | 10 | от 1 до 2 год. | |
| | | 18 | над 2 год. | |
| Б.Отстрел. такси за хищници : | Вълк | 5 | | |
| | Лисица | 10 | | |
| | Чакал | 20 | | |
| | Белка | 5 | | |
| | Черен пор | 5 | | |
| В. Дивечово месо от : | Бл.елен, Сърна | 86 | | |
| | Д. свиня | 55 | | |
| | Заек | 655 | | |
| | Фазан | 445 | | |
| Г. Необработени дивечови кожи за препарирание(осолени): | Яребица | 134 | | |
| | Бл.елен, Сърна | 10 | | |
| 33.ЛР на ЛД "Паламарца" | | | | |
| А.Отстрелни такси за едър дивеч: | | | | |
| трофеи от: | Бл.елен | 2 | от 5,0 до 6кг. | |
| | | 1 | от 7,0 до 8кг. | |
| | | 1 | от 10,0 до 11кг. | |
| | Сръндаци | 1 | от 250 до 300гр. | |
| | | 0 | от 351 до 400гр. | |
| | Д. свиня | 1 | от 16,01 до 18см. | |
| 0 | | от 18,01 до 20см. | | |
| женски животни | Кошути(бл.елен.) | 115 | над 2 год. | |
| | Сърни | 52 | | |
| | Д. свиня | 10 | от 1 до 2 год. | |
| | | 22 | над 2 год. | |
| Б.Отстрел. такси за хищници : | Вълк | 5 | | |
| | Лисица | 10 | | |
| | Чакал | 20 | | |
| | Белка | 5 | | |
| | Черен пор | 5 | | |
| В. Дивечово месо от : | Бл.елен, Сърна | 225 | | |
| | Д. свиня | 64 | | |
| | Заек | 1177 | | |
| | Фазан | 369 | | |
| Г. Необработени дивечови кожи за препарирание(осолени): | Яребица | 501 | | |
| | Бл.елен, Сърна | 6 | | |
| 34.ЛР на ЛД "Помощица" | | | | |
| А.Отстрелни такси за едър дивеч: | | | | |
| Дива свиня | | | | |
| | | 6 | | |

| Ориентировъчна стойност на приходите в натур.изражение за 10 год. | | | | |
|-------------------------------------------------------------------|------------------|-------------------|-------------------|-------|
| Продукция , вид дейност | Вид дивеч | Колич. броя | Тегло (кг) | |
| | | | Един.: | Общо: |
| трофеи от: | Бл.елен | 1 | от 5,0 до 6кг. | |
| | | 1 | от 7,0 до 8кг. | |
| | | 0 | от 10,0 до 11кг. | |
| | Сръндаци | 1 | от 250 до 300гр. | |
| | | 0 | от 351 до 400гр. | |
| | Д. свиня | 1 | от 16,01 до 18см. | |
| 0 | | от 18,01 до 20см. | | |
| женски животни | Кошути(бл.елен.) | 15 | над 2 год. | |
| | Сърни | 16 | | |
| | Д. свиня | 5 | от 1 до 2 год. | |
| | | 16 | над 2 год. | |
| Б.Отстрел. такси за хищници : | Вълк | 3 | | |
| | Лисица | 10 | | |
| | Чакал | 20 | | |
| | Белка | 5 | | |
| | Черен пор | 5 | | |
| В. Дивечово месо от : | Бл.елен, Сърна | 57 | | |
| | Д. свиня | 39 | | |
| | Заек | 476 | | |
| | Фазан | 211 | | |
| | Яребица | 155 | | |
| Г. Необработени дивечови | Бл.елен, Сърна | 7 | | |
| кожи за препарирание(осолени): | Дива свиня | 6 | | |
| 35.ЛР на ЛД "Попово" | | | | |
| А.Отстрелни такси за едър дивеч: | | | | |
| трофеи от: | Сръндаци | 1 | от 250 до 300гр. | |
| | | 1 | от 301 до 350гр. | |
| | | 0 | от 351 до 400гр. | |
| | Д. свиня | 0 | от 16,01 до 18см. | |
| | | 0 | от 18,01 до 20см. | |
| | | 0 | от 20,01 до 22см. | |
| женски животни | Сърни | 9 | | |
| | Д. свиня | 0 | от 1 до 2 год. | |
| | | 0 | над 2 год. | |
| Б.Отстрел. такси за хищници : | Вълк | 5 | | |
| | Лисица | 10 | | |
| | Чакал | 20 | | |
| | Белка | 5 | | |
| | Черен пор | 5 | | |
| В. Дивечово месо от : | Бл.елен, Сърна | 17 | | |
| | Заек | 1067 | | |
| В. Дивечово месо от : | Фазан | 542 | | |
| | Яребица | 203 | | |
| Г. Необработени дивечови | Бл.елен, Сърна | 1 | | |
| кожи за препарирание(осолени): | Дива свиня | 0 | | |
| 36.ЛР на ЛД "Посабина" | | | | |
| А.Отстрелни такси за едър дивеч: | | | | |
| трофеи от: | Бл.елен | 1 | от 5,0 до 6кг. | |
| | | 1 | от 7,0 до 8кг. | |
| | | 0 | от 10,0 до 11кг. | |
| | Сръндаци | 1 | от 250 до 300гр. | |
| | | 0 | от 351 до 400гр. | |
| | Д. свиня | 1 | от 16,01 до 18см. | |
| | | 1 | от 18,01 до 20см. | |

| Ориентировъчна стойност на приходите в натур.изражение за 10 год. | | | | |
|-------------------------------------------------------------------|--------------------------|-------------------|-------------------|-------|
| Продукция , вид дейност | Вид дивеч | Колич. броя | Тегло (кг) | |
| | | | Един.: | Общо: |
| женски животни | Кошути(бл.елен.) | 5053 | над 2 год. | |
| | Сърни | 50 | | |
| | Д. свиня | 5 | от 1 до 2 год. | |
| | | 16 | над 2 год. | |
| Б.Отстрел. такси за хищници : | Вълк | 5 | | |
| | Лисица | 10 | | |
| | Чакал | 20 | | |
| | Белка | 5 | | |
| | Черен пор | 5 | | |
| В. Дивечово месо от : | Бл.елен, Сърна | 57 | | |
| | Д. свиня | 55 | | |
| | Заек | 672 | | |
| | Фазан | 234 | | |
| | Яребица | 204 | | |
| | Г. Необработени дивечови | Бл.елен, Сърна | 4 | |
| кожи за препарирание(осолени): | Дива свиня | 2 | | |
| 37.ЛР на ЛД "Росина" | | | | |
| А.Отстрелни такси за едър дивеч: | | | | |
| трофеи от: | Сръндаци | 1 | от 250 до 300гр. | |
| | | 1 | от 301 до 350гр. | |
| | | 0 | от 351 до 400гр. | |
| | Д. свиня | 0 | от 16,01 до 18см. | |
| | | 0 | от 18,01 до 20см. | |
| | | 0 | от 20,01 до 22см. | |
| женски животни | Сърни | 22 | | |
| | Д. свиня | 10 | от 1 до 2 год. | |
| | | 11 | над 2 год. | |
| Б.Отстрел. такси за хищници : | Вълк | 5 | | |
| | Лисица | 10 | | |
| | Чакал | 20 | | |
| | Белка | 5 | | |
| | Черен пор | 5 | | |
| В. Дивечово месо от : | Бл.елен, Сърна | 39 | | |
| | Д. свиня | 40 | | |
| | Заек | 480 | | |
| | Фазан | 234 | | |
| | Яребица | 180 | | |
| Г. Необработени дивечови | Бл.елен, Сърна | 2 | | |
| кожи за препарирание(осолени): | Дива свиня | 2 | | |
| 38.ЛР на ЛД "Садина" | | | | |
| А.Отстрелни такси за едър дивеч: | | | | |
| трофеи от: | Бл.елен | 1 | от 5,0 до 6кг. | |
| | | 1 | от 7,0 до 8кг. | |
| | | 0 | от 10,0 до 11кг. | |
| | Сръндаци | 1 | от 250 до 300гр. | |
| | | 0 | от 351 до 400гр. | |
| | Д. свиня | 1 | от 16,01 до 18см. | |
| 1 | | от 18,01 до 20см. | | |
| женски животни | Кошути(бл.елен.) | 111 | над 2 год. | |
| | Сърни | 46 | | |
| | Д. свиня | 12 | от 1 до 2 год. | |
| | | 30 | над 2 год. | |

| Ориентировъчна стойност на приходите в натур.изражение за 10 год. | | | | |
|-------------------------------------------------------------------|------------------|-------------------|-------------------|-------|
| Продукция , вид дейност | Вид дивеч | Колич. броя | Тегло (кг) | |
| | | | Един.: | Общо: |
| Б.Отстрел. такси за хищници : | Вълк | 5 | | |
| | Лисица | 10 | | |
| | Чакал | 20 | | |
| | Белка | 5 | | |
| | Черен пор | 5 | | |
| В. Дивечово месо от : | Бл.елен, Сърна | 257 | | |
| | Д. свиня | 83 | | |
| | Заек | 1681 | | |
| | Фазан | 446 | | |
| | Яребица | 250 | | |
| Г. Необработени дивечови | Бл.елен, Сърна | 4 | | |
| кожи за препарирание(осолени): | Дива свиня | 4 | | |
| 39.ЛР на ЛД "Светлен" | | | | |
| А.Отстрелни такси за едър дивеч: | | | | |
| трофеи от: | Бл.елен | 1 | от 5,0 до 6кг. | |
| | | 1 | от 7,0 до 8кг. | |
| | | 1 | от 10,0 до 11кг. | |
| | Сръндаци | 1 | от 250 до 300гр. | |
| | | 1 | от 351 до 400гр. | |
| | Д. свиня | 1 | от 16,01 до 18см. | |
| 1 | | от 18,01 до 20см. | | |
| женски животни | Кошути(бл.елен.) | 27 | над 2 год. | |
| | Сърни | 30 | | |
| | Д. свиня | 9 | от 1 до 2 год. | |
| | | 10 | над 2 год. | |
| Б.Отстрел. такси за хищници : | Вълк | 3 | | |
| | Лисица | 10 | | |
| | Чакал | 20 | | |
| | Белка | 5 | | |
| | Черен пор | 5 | | |
| В. Дивечово месо от : | Бл.елен, Сърна | 103 | | |
| | Д. свиня | 37 | | |
| | Заек | 1580 | | |
| | Фазан | 447 | | |
| | Яребица | 281 | | |
| Г. Необработени дивечови | Бл.елен, Сърна | 4 | | |
| кожи за препарирание(осолени): | Дива свиня | 6 | | |
| 40.ЛР на ЛД "Сеячи" | | | | |
| А.Отстрелни такси за едър дивеч: | | | | |
| трофеи от: | Бл.елен | 1 | от 5,0 до 6кг. | |
| | | 1 | от 7,0 до 8кг. | |
| | | 0 | от 10,0 до 11кг. | |
| | Сръндаци | 1 | от 250 до 300гр. | |
| | | 1 | от 351 до 400гр. | |
| | Д. свиня | 1 | от 16,01 до 18см. | |
| 1 | | от 18,01 до 20см. | | |
| женски животни | Кошути(бл.елен.) | 19 | над 2 год. | |
| | Сърни | 29 | | |
| | Д. свиня | 4 | от 1 до 2 год. | |
| | | 6 | над 2 год. | |
| Б.Отстрел. такси за хищници : | Вълк | 3 | | |
| | Лисица | 10 | | |
| | Чакал | 20 | | |
| | Белка | 5 | | |
| | Черен пор | 5 | | |

| Ориентировъчна стойност на приходите в натур.изражение за 10 год. | | | | |
|-------------------------------------------------------------------|------------------|-------------------|-------------------|-------|
| Продукция , вид дейност | Вид дивеч | Колич. броя | Тегло (кг) | |
| | | | Един.: | Общо: |
| В. Дивечово месо от : | Бл.елен, Сърна | 88 | | |
| | Д. свиня | 20 | | |
| | Заек | 929 | | |
| | Фазан | 328 | | |
| | Яребица | 180 | | |
| Г. Необработени дивечови | Бл.елен, Сърна | 4 | | |
| кожи за препарирание(осолени): | Дива свиня | 4 | | |
| 41.ЛР на ЛД "Славяново" | | | | |
| А.Отстрелни такси за едър дивеч: | | | | |
| трофеи от: | Бл.елен | 1 | от 5,0 до 6кг. | |
| | | 1 | от 7,0 до 8кг. | |
| | | 1 | от 10,0 до 11кг. | |
| | Сръндаци | 1 | от 250 до 300гр. | |
| | | 1 | от 351 до 400гр. | |
| | Д. свиня | 1 | от 16,01 до 18см. | |
| 1 | | от 18,01 до 20см. | | |
| женски животни | Кошути(бл.елен.) | 30 | над 2 год. | |
| | Сърни | 54 | | |
| | Д. свиня | 9 | от 1 до 2 год. | |
| | | 10 | над 2 год. | |
| Б.Отстрел. такси за хищници : | Вълк | 3 | | |
| | Лисица | 10 | | |
| | Чакал | 25 | | |
| | Белка | 5 | | |
| | Черен пор | 5 | | |
| В. Дивечово месо от : | Бл.елен, Сърна | 153 | | |
| | Д. свиня | 38 | | |
| | Заек | 681 | | |
| | Фазан | 154 | | |
| | Яребица | 281 | | |
| Г. Необработени дивечови | Бл.елен, Сърна | 4 | | |
| кожи за препарирание(осолени): | Дива свиня | 4 | | |

Общи бележки:

Планът на ТП ДЛС “Черни Лом” е разработен от инж. Тодор Гигов – водещ лесоинженер през периода м.август 2020 год.- м.април 2021 год. При теренно-проучвателните работи и разработването му са използвани компютърни програми: ”Бонитиране на дивечовите местообитания“, ”Оптимизиране структурите на дивечовите популации“, ”Перспективно развитие на дивечовите запаси“, ”DitaWin“, както и програмите -”Текстов редактор“, Windows XP, Microsoft Excel, MIO Digi Walker с Arc Pad+GPS; FAP (forest analysis und planning).

Всички планирани дейности са съгласувани с комисията по ловно стопанство на ТП ДЛС “Черни Лом” и СЛР “Средногорие” гр.Черни Лом.

В разработването на плана е използвана следната литература:

- 1.Алексиев Ал.,Стоянов В., Норми за хранене на селскостопанските животни и таблици за хранителността на фуражите, Земиздат, София, 1984г.
- 2.Алексиев Ал. и колектив, Основи на храненето, Земиздат, София, 1983г.
- 3.Байчев Ст., Наръчник на дивечовъда, Земиздат, София, 1984г.
- 4.Ботев Н., Ловно стопанство, Земиздат, София, 1985г.
- 5.Ботев Н., Ив.Колев, П.Драгоев, Ст.Манолов, Подборен отстрел, Земиздат, 1986г.
- 6.Ботев Н., Ив.Колев, Н.Нинов, Подборен отстрел, Ид.къща “Наслука”, 1993г.
- 7.Георгиев Г., Справочник по рибовъдство, Земиздат, София, 1981г.
- 8.Обретенов Ал., Оптимизиране на дивечовите популации, София, 2000 г.трето издание.
- 9.Лов и риболов - Списания, орган на НЛРС-“СЛРБ”.
- 10.Найденов Т.и колектив, Фуражният проблем и промишленото говедовъдство, Земиздат, София, 1977г.
- 11.Русков М., Ловно стопанство, Земиздат, София 1987г.
- 12.Якимова Я. И колектив, Фуражно производство, Земиздат 1979г.
- 13.Якимова Я. И колектив, Подобряване и използване на естествените ливади и пасища, Земиздат 1977г.
- 14.Хр. Михайлов, Ст.Стоянов-Ловни птици и бозайници в България 2001год.
- 15.БАН институт по зоология С.Симеонов и колектив-“Фауна на България” 1990год.
- 16.Н Нинов -Ловно стопанство 1992год.
- 17.Н.Нинов -Статии, доклади, реферати.
- 18.Н.Бояджиев, М.Александров-“Дивечът след отстрела” София 2005 год.
- 19.А.Обретенов, “Развъждане на дивеч” София 2010; издателство “Нова звезда”.
- 20.НАРЕДБА №18 от 07.10.2015 г. за инвентаризация и планиране в горските територии.

Приложение № 1

Протокол за обсъждане и съгласуване на теренно-проучвателните работи(чл.70 ал.1 от ЗЛОД и чл.7 ал.1 от ППЗЛОД), площ на определените развъдници по ЛР на ЛД (чл.12 ЗЛОД ал.2; ППЗЛОД чл.3, ал.4), и заповеди за границите на ловностопанските райони.

Протокол

Днес 17.11.2020 год. в ТП ДЛС „Черни Лом“ се състоя съвещание на комисията по ловно стопанство, назначена със Заповед № РД 05-00280/27.10.2020 г. (чл.18 от ЗЛОД) на РДГ гр.Шумен във връзка с чл.70/ал.1 от ЗЛОД, чл.127 от Наредба №18 за инвентаризация и планиране в горските територии и чл.7/ал.1 от ППЗЛОД - съгласуване на ловностопанските мероприятия от извършените теренно - проучвателни работи за новия ловностопански план и приемане на основните насоки за стопанисване на дивеча в района на дейност на ТП ДЛС „Черни Лом“. На съвещанието присъстваха:

1. инж. Ивайло Тодоров – вр.и.д. Директор на ТП ДЛС „Черни Лом“ - председател
2. инж. Мирослав Горчев – н-к ГСУ при ТП ДЛС „Черни Лом“ - секретар
3. инж. Юрий Николов ръководител СЛР „Попово“ - член
4. Илиян Илиев – гл. експерт към общ. гр.Попово – член
5. мл.ПИ Николай Димитров – при РУ гр. Попово - член
6. инж. Русин Русинов – председател на СЛР гр.Попово – член

Присъстващи:

7. Цанко Миланов – р - л учасък ГС при ТП ДЛС „Ч. Лом“ гр. Попово
8. инж. Кристиан Зарков – зам. директор при ТП ДЛС „Ч. Лом“ гр. Попово
9. Илиян Василев – спец. лесовъдство при ТП ДЛС „Ч. Лом“ гр. Попово
10. инж. Ахмед Еминов – експерт РДГ Шумен
11. инж. Тодор Гигов – водещ лесоинженер - „Агролеспроект“ ЕООД

По първа точка доклад за извършените теренно-проучвателни работи прочете инж.Т.Гигов. След станалите разисквания съвещанието обсъди и съгласува ловностопанските мероприятия за новия ловностопански план, както следва:

1. Районът на дейност на ТП ДЛС „Черни Лом“ (предмет на ловностопанския план по заданието за планиране) в ловностопанско отношение ще бъде стопанисван на основание заповеди на МЗГ № РД 49-1/02.01.2001 г., № РД 46-1421/20.07.2001 г., на МЗХ като:

1. Ловностопански райони (ЛР) на държавно ловно стопанство – ловностопански комплекси (ЛСК) с ловища (съгласно чл.7 ал.5 от ЗЛОД и чл.2, ал.2 от ППЗЛОД):

ЛСК "Еленово" с ловища: №1 „Заветно“, №2 „Дриново“, №3 „Равна гора“, 4.Ловище "Еленово", 5.Ловище "Тръстика", 6.ОП "Еленово", 7.ОП "Еленски язовир".

ЛСК "Росина" с ловища: 1.Ловище "Кошничари", 2.Ловище "Росина".

ЛСК "Разсадника" с ловища : 1. ОП "Малк.пладнице" и ОП "Разсадника" /без ЗТ – Женския блок/.

ЛСК "Крепча" с ловища: 1.ОП "Крепча", 2.Площ около ОП "Крепча".

стопанисвани по договори за съвместна дейност между:

1. „Североизточно държавно предприятие“ гр. Шумен и „Таурис консулт“ ЕООД седлище гр.София общ.Оборище от 27.06.2014 г. на основание чл.9, ал.33 от ЗЛОД и заповед РД49-178/30.05.2014 на МЗХ за осъществяване на ловностопански дейности в ТП ДЛС „Черни Лом“ с изключение на „Еленово БИСД“. Цел максимално ефективна дейност по запазване и разнообразяване на дивечовия генофонд, неговото развитие и обогатяване, запазване на природната среда и екологичното равновесие. Срок на действие 15 г. Ежегодно до 31.01. към договора се подписва споразумение в което се посочват дейностите, които ще бъдат извършвани, а до 30. 11. СИДП извършва проверка по изпълнението на договорите за съвместна дейност.

2. ТП ДЛС „Черни Лом“ (продавач) и „Терестра – България“ ООД (Контрагент) седалище гр. София от 13.03.2013 г. на основание чл.47 от ЗЛОД и чл.115, ал.2 т.3 от ППЗЛОД. Цел сътрудничество при организиране и провеждане на Организиран ловен туризъм (ОЛТ) на

територията на ТП ДЛС „Черни Лом“ на база утвърден план за ползване на биологичния вид „Благороден елен“ Срок на действие 10 г.

3. ДП ДДС „Черни Лом“ и „Пътни строежи“ ЕООД гр.Търговище седалище гр. Търговище от 31.05.2007 г. за срок от 10 г., като за всяка година в отделно приложение конкретизират мероприятията, които да бъдат съгласувани с Н-к НУГ преди подписване от директора на ДДС „Черни Лом“, като размера на участие на ДДС се съобразява и подчинява на разпоредбите на Принципала – МЗГ, като всяка от страните запазва своето имущество, като титуляр на собствеността на същото. След 2017 г. следват ежегодни допълнителни споразумения до 2020 г. При прекратяване на договора направените трайни подобрения остават в дял на собственост на ДДС „Черни Лом“.

Основните биотехнически мероприятия за подобряване на естествената хранителна база са обозначените на терена (чл.126 ал.3 и приложение №35 от Наредба №18 за устройство на горите и земите от горския фонд), дивечови ниви ще се поддържат в необходимия сеитбооборот съгласно ловностопанския план, като техните площи са измерени на терена, ще бъдат отразени и на картния материал. Ловните просеки ще са с ширина 30 м. и ще се поддържат под формата на пътища и до тях дивечова нива. Новопроектираните дивечови сечища (техническа сеч) са съгласно Наредба №8 за видовете сечи от 2015 г. (ДВ.бр.72/18.09..2015 г) и ще се използват като бръстилица.

2. Предоставени за стопанисване от държавата ловностопански райони на ловни дружини обединени в СЛР - „Сдружение на ловците и риболовците в гр. Попово“ гр.Попово, стопанисвани по договор на основание чл.29, ал.8 от ППЗЛОД и заповед 491/09.04.2009 г. на ДАГ, с ловища и развъдници (чл.12 ал.2 от ЗЛОД) обособени по предложение на стопанисващите и със съгласуване на комисията по ловно стопанство, както следва:

1. ЛР(ловностопански район) на ЛД (ловна дружина) „Априлово“ – с ловища: №1 „Керчана – Куш кая“, №2 „Чоклена“. Развъдник – м. „Попова чешма“ (ЗТ източно от с. Априлово). Стървилище за хищници №1 до (отд.308 /д), №2 (до отд.378/ц1). ДН1 (ЗТ до отд.308/д), ДН2 (ЗТ до отд.378/б1). Яма (СЖП) до селото - отд.287/в2).

2. ЛР на ЛД „Баба Тонка“ – с ловища: №1 „Рибарника“, №2 „Равнище“. Развъдник – м.„Под Турсуна“ (отд.235/ч,395/ч иЗТ). Стървилище за хищници м.„ №1 (отд.295/т), № 2 (отд.293/д). Яма (СЖП) – ЗТ м. „Геневрът“ до отд.295/х.

3. ЛР на ЛД „Бракница“ – с ловища: №1 „Бамбала“, №2 „Керезлика“. Развъдник „Хисаря“ северно от с. Бракница (отд.303/част и ЗТ). Стървилище за хищници №1 м. „Йорданов дол“, №2 м.„Тополите“ (до отд.299/к). Яма (СЖП) - (ЗТ южно от с. Бракница м. „Мандрата“).

4. ЛР на ЛД „Водица“ – с ловища: №1 „Петко Ненов“, №2 „Айкъна“, №3 „Мелницата“, №4 „Бучин дол“, №5 „Левника“ Развъдник – м. „Корията“ (отд. 1 и 2/части и ЗТ северозападно от с.Водица). Стървилище за хищници: №1 (до отд. 375/ю), №2 (в отд. 1/б1), №3 (в отд. 13/з), №4 (в ЗТ западно от отд. 16/д). ДН1 (отд. 13/1), ДН2 (в ЗТ до отд.375/и). Яма №1.(СЖП) (до ловния дом северно от отд. 372/з) №2 (в отд.1/л1)

5. ЛР на ЛД „Гагово“ – с ловища: №1 „Ташла баир“, №2 „Сакара“, 3. „Чатал дере“. Развъдник – м. „Изравнителя“ (ЗТ, южно от селото). Стървилище за хищници №1 (в отд.126/ж), №2 (в ЗТ до отд.126/т). Яма (СЖП) - (м. до Ловния дом отд.125/е).

6. ЛР на ЛД „Глогинка“ – с ловища: №1 „Кованлък“, №2 „Мешелика“. Развъдник м.„Лозята“ (ЗТ северозападно от с. Глогинка). Стървилище за хищници: №1 м.„Карашлъка“ (до отд.232 /к), №2 м. „Юртлука“ (в отд.257/г). ДН1 (отд.232/2). Яма (СЖП) (ЗТ до селото пътя за с. Кошничари).

7. ЛР на ЛД „Голямо Градище“ – с ловища: №1 „Черната гора“, №2 „Големия гьол“. Развъдник м. „Листник“ (отд. 88 и 89 и ЗТ северно от с. Г.Градище). Стървилище за хищници:№1 м.„Малина“ (западно от пътя за разсадника), №2 (до стоп. двор с. Цар Асен). ДН1 (отд. 83/4). Яма (СЖП) (отд.83/м).

8. ЛР на ЛД „Голямо Ново“ – с ловища: №1 „Хисарлъка“, №2 „Малкия сахар“. Развъдник – м.„Малините“ (ЗТ южно от жп.линията). Стървилище за хищници: №1 (до отд.206/г), №2 (ЗТ до

изравнителния басейн л-ще Малк,Сакар), №3 (до отд.205/ж). Яма (СЖП) - до ловния дом пътя за с. Дралфа.

9. ЛР на ЛД „Горица“ – с ловища: №1 „Мешето“, №2 „Дюстърла“. Развъдник – м. „Ташлъка“ (отд.342 и отд.343). Стървилище за хищници №1 (в отд.341 /г) №2 (до отд.304/е), №3 (в отд.332/м). Яма (СПЖ) - (ЗТ до отд.334/ф).

10. ЛР на ЛД „Горско Абланово“ – с ловища: №1 „Кошува“, №2 „Лома“. Развъдник м.„Команца“ (ЗТ и отд.389/част). Стървилище за хищници №1 м.„Попово дере“ (отд.388/ж), №2 м. „Копанците“ (до отд.97/м). ДН1 (ЗТ до отд.93/г), ДН2 (ЗТ до отд.97/б). Яма (СЖП) (ЗТ източно от с. Г.Абланово).

11. ЛР на ЛД „Гърчиново“ – с ловища: №1 „Хамбарлък“, №2 „Калето“. Развъдник м. „Кайсиева градина“ (отд.102/ш-част и ЗТ). Стървилище за хищници №1 м.„Студен кладенец“ (отд.100/и), №2 (отд.103/в). ДН1 (ЗТ до отд.100/ш), ДН2 (отд.103/1). Яма (СЖП) (ЗТ югоизточно от отд.100/ш).

12. ЛР на ЛД „Долец“ – с ловища: №1 „Дъбака“, №2 „Реката“. Развъдник – м.„Язовира“ (ЗТ). Стървилище за хищници до отд.312/а. Яма (СЖП) в ЗТ до с. Берковски - ловния дом.

13. ЛР на ЛД „Долна Кабда“ – с ловища: №1 „Боге“, №2 „Калето“. Развъдник м. „Косталъка“– (отд.380/част и ЗТ). Стървилище за хищници №1 м. „Бонин дол (до ямата).

14. ЛР на ЛД „Дриново“ – с ловища: №1 „Сакара“, №2 „Саръбаир“. Развъдник –ЗТ сверно от селото. Стървилище за хищници №1 м. „Старото сметище“ (след ямата). Яма (СПЖ) (ЗТ до земния път за с. Голямо Ново).

15. ЛР на ЛД „Еленово“ – с ловища: №1 „Ада чаир“, №2 „Водоема“. Развъдник – м. „Овощната градина“ (ЗТ западно от с. Тръстика). Стървилище за хищници №1 м. „Чучура“, №2 м.„Къшла лък“ (ЗТ), №3 източно от с.Тръстика(ЗТ). ДН1 (ЗТ до отд.180/б). Яма (СПЖ) м. „Стопанския двор“ (югозападно от с.Тръстика).

16. ЛР на ЛД „Заветно“ – с ловища: №1 „Заветно“, №2 „Боаза“ (ЗТ) – дребно дивечово. Развъдник – м. „Гюнето“ – (ЗТ източно от пътя с.Заветно – с.Голямо Ново). Стървилище за хищници №1 (до ямата), №2 м.„Сърта“ (отд.409/д). Яма (СПЖ) м. „Гюната“ (източно от канала).

17. ЛР на ЛД „Зараево“ – с ловища: №1 „Балкана“, №2 „Памуклъка“, №3 „Ливадите“. Развъдник – м. „Коматана“. Стървилище за хищници №1 (до отд. 131/ф), №2 (до отд.407/ф), №3 (до отд.127/ж). ДН1 (ЗТ до отд.114/ю). Яма (СПЖ) м. „Бившата кравеферма“ в ЗТ.

18. ЛР на ЛД „Захари Стояново“ – с ловища: №1 „Козлук“, №2 „Дълбок дол“. Развъдник – м. „Облес“ в ЗТ. Стървилище за хищници №1 м. „Дълбок дол“, №2 м.„Капан трап “ (до отд.152/п). Яма (СПЖ) източно от селото в ЗТ).

19. ЛР на ЛД „Звезда“ – с ловища: №1 „Каменица“, №2 „Звезда“. Развъдник – м. „Стопанския двор в ЗТ източно от селото. Стървилище за хищници №1 м. „Тополите(до отд.314/б), №2 м.„Симитлъка“ (до отд.316/в). ДН1 (в ЗТ до отд.310/з). Яма (СПЖ) (до лов.хижа).

20. ЛР на ЛД „Иванча“ – с ловища: №1 „Иванча“. Развъдник – м. „Екопътеката“. Стървилище за хищници №1 (в отд.323/в). Яма (СПЖ) ЗТ в двора на ловния дом.

21. ЛР на ЛД „Кардам“ – с ловища: №1 „Средна дъбрава“, №2 „Кованлък“, №3 „Трънковец“. Развъдник м. „Азмака“ - ЗТ. Стървилище за хищници №1 м. „Дамлърджа“, №2 в ЗТ м. „Старите лозя“, №3 в ЗТ (м. „Маркина лъка, северно от отд.266/в). Яма (СПЖ) срещу ловния дом - ЗТ.

22. ЛР на ЛД „Ковачевец“ – с ловища: №1 „Изляново“, №2 „Кокичето“. Развъдник – м. „Калето“ ЗТ южно от пътя за гр.Попово. Стървилище за хищници №1 м. „Арпалъжки път“ (отд.21/п), №2 м.„Кокичето“ (отд.32/р). ДН1 (отд.23/1). Яма (СПЖ) североизточно от отд. 392/т).

23. ЛР на ЛД „Конак“ – с ловища: №1 „Боге“, №2 „Чоклен дере“, №3 „Помпената“. Развъдник – „Кладенчето“ (отд.281 и отд.282). Стървилище за хищници №1 м. „Кариерите“ (до отд.285/х), №2 м.„Гущерка“ (до отд.284/м). ДН1 (ЗТ до отд.286/д). Яма (СПЖ) м. „Изравнителя“ ЗТ. Полигон за обучение на кучета гончета в отдел 286 подотдел „а“-част.

24. ЛР на ЛД „Кошничари“ – с ловища: №1 „Дермен дере“, №2 „Балталъка“. Развъдник – м. „Накова ливада“ отд.256. Стървилище за хищници №1 м. „Под селото“ (до отд.397/в), №2 м.„Саите“ (отд. 408/б). ДН1 (ЗТ до отд.255/к). Яма (СПЖ) (северно до с.Кошничари).

25. ЛР на ЛД „Крепча“ – с ловища: №1 „Крепча“, № 2 „Лома“- др. дивеч. Развъдник м. „Дълга“– ЗТ. Стървилище за хищници №1 м. „Боровете“ (в отд.274/а), №2 м.„Над пещерите“ (отд.69/2). Яма (СПЖ) м. „До хижата (до отд. 69/з).

26. ЛР на ЛД „Ломци“ – с ловища: №1 „Липата“, №2 „Корията“. Развъдник – м. „Уфаклъка“ - ЗТ източно от пътя с. Ломци – с. Дриново. Стървилище за хищници №1 (западно от стената на яз. „Ломци“), №2 (северно от отд.198/л до дерето вливащо се в р. „Малък Лом“). Яма (СПЖ) до стария екарисаж на с. Ломци (северна част). В отдел 394 за запазване местообитанието на белоопашатия орал не се предвиждат горскостопански мероприятия. Западно от м. „Уфаклъка“ в ЗТ ще функционира полигон за обучение на кучета птичари (между акациевите култури южно от пътя за с. Козица) след заповед по чл.79 от ППЗЛОД.

27. ЛР на ЛД „Люблен“ – с ловища: №1 „Коренежите“, №2 „Лозята“. Развъдник м.„Кулата“– отд.140/н и ЗТ западно от селото. Стървилище за хищници №1 по дерето от отд.140/м, №2 до отд.140/о в ЗТ, №3 в ЗТ южно от пътя за с. Грънчиново, №4 до отд.137/и. Яма (СПЖ) южно до селото.

28. ЛР на ЛД „Марчино“ – с ловища: №1 „Гроба“, №2 „Ясените“. Развъдник – м. Ясърлъка“ (отд.410/част, отд.269/част и ЗТ). Стървилище за хищници №1 до отд.264 ж, №2 до отд.410/ш. Яма (СПЖ) до ловната хижа (под пътя за с. Априлово ЗТ).

29. ЛР на ЛД „Медовина“ – с ловища: №1 „Южак“ – др. дивечово, №2 „Узунджал“ др. дивечово, №3 „Корудере“, №4 „Бювета“. Развъдник – м. „Коклюк бунар“ ЗТ западно от отд.396. Стървилище за хищници №1 (до отд. 349/в), №2 м.„Под изравнителя“ ЗТ. ДН1 (отд.396/з). Яма (СПЖ) до ловната хижа отд. 348/г). Около двата вдоема пълни с вода (отд.416/б) ЗТ ще се стопанисва като полигон за обучение на кучета за водоплаващ дивеч – ловище 1 „Южак“.

30. ЛР на ЛД „Миладиновци“ – с ловища: №1 „Пороище“, №2 „Кюльника“. Развъдник – м. „Ибрата“ (ЗТ северозападно от пътя с. Дралфа - с. Лозница). Стървилище за хищници №1 м. „Шабанча“ (до канала), №2 м.„Кокарджа“ (отд.183/д). Яма (СПЖ) в ЗТ (до с.Миладиновци -С3).

31. ЛР на ЛД „Опака“ – с ловища: №1 „Ряката“, №2 „Бабенец“, №3 „Свинища“, №4 „Козе поле“. Развъдник – м. „Терасите“ ЗТ западно от отд.48. Стървилище за хищници №1 м. „Плевнята“ отд.110/п, №2 - ЗТ източно от пътя за с.Гагово. ДН1 (ЗТ до отд.124/х), ДН2 (ЗТ до отд. 124/ш). Яма (СПЖ) м. „Силажната яма“ (северно от ловната хижа).

32. ЛР на ЛД „Осиково“ – с ловища: №1 „Атрманджик“, №2 „Кашлъдере“. Развъдник – м. „Корудере“. Стървилище за хищници №1 м. „Каменистия път (до отд.9/м), №2 до отд.273-р. ДН1 (ЗТ до източно от отд.6/а). Яма (СПЖ) южно от отд. 272/п.

33. ЛР на ЛД „Паламарца“ – с ловища: №1 „Телевизията“, №2 „Сакара“, №3 „Калето“. Развъдник м. „Чатал дере“ - ЗТ. Стървилище за хищници №1 отд.35/ж, №2 м.„Стария язовир“ (до отд.44/к), №3 м. „Изравнителя“ – ловище калето. ДН1 (ЗТ до отд.41/р). Яма (СПЖ) северно от ловната хижа до далекопровода.

34. ЛР на ЛД „Помощица“ – с ловища: №1 „Мешето“, №2 „Касъра“. Развъдник м. „Мелницата“. Стървилище за хищници №1 до отд.162/и, №2 в отд.161/е, №3 м. „Под могилата“ ЗТ южно от селото. ДН1 (ЗТ до отд.164/б). Яма (СПЖ) м. „Тресково“ (западно от отд. 168).

35. ЛР на ЛД „Попово“ – с ловища: №1 „Гюрлюка“ – др. дивечово, №2 „Футулите“ др. дивечово. Развъдник „Старата мелница“.

36. ЛР на ЛД „Посабина“ – с ловища: №1 „Маруфа“, №2 „Яворица“, №3 „Ликата“. Развъдник – м. „Амбарлъка“ (отд.361 и ЗТ). Стървилище за хищници №1 северно от отд.278, №2 м.„Кюмюр гьол“ (до отд.365/а). ДН1 (ЗТ западно от отд.359/а). Яма (СПЖ) м. „До хижата“ (отд. 367/е).

37. ЛР на ЛД „Росина“ – с ловища: №1 „Сакара“, №2 „Севри тепе - Ибрата“, №3 „Перетлик“. Развъдник м. Колибалък“ (ЗТ и отд.405/част). Стървилище за хищници №1 м. „Горни ливади“

(южно от отд.246/д), №2 м.„Ибрата“ (до отд.390/б). ДН1 (ЗТ до отд.246/д). Яма (СПЖ) срещу отд. 244/у в ЗТ след прелеза за с. Росина).

38. ЛР на ЛД „Садина“ – с ловища: №1 „Каеджик“, №2 „Полянолук“, №3 „Каелък“, №4 „Сръбчетата“. Развъдник „Сърдели“– (отд.146/част и ЗТ). Стървилище за хищници №1 в отд.141/с, №2 в отд.160/щ), №3 до отд.134/я). ДН1 (отд.157/3). Яма (СПЖ) м. „Северно от ловната хижа (до отд. 141/в).

39. ЛР на ЛД „Светлен“ – с ловища: №1 „До селото“ – др.дивечово, №2 „Керчана“, №3 „Бялата пръст“, №4 „Корията“. Развъдник – м. „Караджата“ (отд.233 и ЗТ южно от пътя за гр. Търговище). Стървилище за хищници №1 м. ЗТ до отд.228/н, №2 – ЗТ отд.236/г. Яма (СПЖ) до м. „Летището“ (ЗТ). Около водоема (в кариерата „бялата пръст“ до отд.399/и) образуван от изкопаната бяла глинена пръст ще се обособи полигон за обучение на кучета за водоплаващ дивеч.

40. ЛР на ЛД „Сеячи“ – с ловища: №1 „Елата“, №2 „Бейлика“. Развъдник м. „При язовира“–отд.415/част и ЗТ. Стървилище за хищници №1 до отд.318/в, №2 до отд.317/е).. Яма (СПЖ) в ЗТ южно от пътя за с. Светлен. В ЗТ м. „Стария стадион“ южно от черния път за с. Славяново ще функционира полигон за обучение на кучета птичари.

41. ЛР на ЛД „Славяново“ – с ловища: №1 „Мандрата - горялото“, №2 „Беседката“. Развъдник – „Турсуна – Гюзлето (отд.329 и ЗТ). Стървилище за хищници №1 м. „Пенкова поляна“ (до отд.344/г), №2 м.„Голямата гора“ (отд.320/б). Яма (СПЖ) в м. „До ловния дом“ (в отд. 344/к).

Договора за предоставяне правото на отстрел по реда на ОЛТ на дивеча в ловностопанските райони, находящи се на територията на Горския фонд (Горски Територии) стопанисвани и управлявани от „Сдружение на ловците и риболовците в Попово“ гр. Попово № 78 от 26.07.2019 год. като „възложител“ и ТП ДЛС „Черни Лом“ като „ползвател“ със срок от 2019 г до 2023 г. се изпълняват добросъвестно.

3. За главен вид дивеч съобразно екологичната характеристика на местообитанията и основното направление за стопанисване - ТП ДЛС „Черни Лом“ се намира в област (чл.104,ал.2; чл.112 от Наредба №18/07.10.2015г.) № 1 „Дунавска хълмиста равнина“ подобласт №3 „Лудогорска“ се определя:

За дивеча на свобода в държавните ловностопански на ТП ДЛС „Черни Лом“:

- Благороден елен стопанисвана при стопански коефициент =2,0 (чл.112/ал.2 и Приложение №27 от Наредба №18), със съпътстващи видове сърна, дива свиня, заек.

За дивеча в ОП (оградена площ) „Еленово“ (за стопанисване на дива свиня) – дива свиня, която ще се стопанисва при стопански коефициент =20 (чл. 110, ал3 и Приложение № 29 от Нар.18).

- ОП „Еленовски язовир“ (аклиматизационен двор за стопанисване на муфлон с Кст.=6 или друг вид дивеч).

- ОП „Голямо градище“ (за интензивно стопанисване на ел.лопатар) – ел.лопатар при Кст.=34, второстепенен вид муфлон.

- ОП „Крепча“ (за инт. стопанисване на д.свиня) – дива свиня, която ще се стопанисва при Кст.=20.

3.2.За дивеча в предоставените за стопанисване ловностопански райони (ЛР) на ловните дружини (ЛД) главен вид дивеч ще бъде сърна (за ЛД „Голямо Ново“, „Дриново“, „Еленово“, „Заветно“, „Кардам“, „Кошничари“, „Миладиновци“), със съпътстващи видове бл.елен, дива свиня, заек, яребица, фазан, за останалите ловни дружини гл.вид дивеч ще бъде бл.елен със съпътстващи видове сърна, д.свиня, заек, фазан яребица.

4.Основните биотехнически мероприятия за подобряване на естествената хранителна база в земеделските територии са изпълнени изискванията на чл.49 ал.1 и ал.3, 4 от ППЗЛОД (съгласие, договор със собствениците).

Съобразно таксацията на дивечовите популации ще се изпълняват нормативите на чл.51 от ППЗЛОД.

5.Ловът на хищници ще се извършва индивидуално на определените стървилища за хищници и в другите ловища, когато се ловува в тях.

6.Стървилищата за хищници ще функционират задължително от началото на м.октомври (формирание на вълчите глутници) до м.февруари (начало на брачния им период).

7.Всички ловностопански мероприятия ще бъдат съобразени с изискванията на „Натура-2000" и „Зона хабитати и птици" и статута на защитените територии - съгласно представени заповеди от РИОСВ гр.Шумен.

8. По предложение на стопанисващите е възможно да бъдат изградени аклиматизационен – карантинен двор, който ще изпълнява функции за задивечаване и опресняване на кръвта на дивечовите популации. (чл. 119, ал.2 и чл.121,ал.3 и 4 от Наредба №18 за инвентаризация и планиране в горските територии). Следва да се изпълнят изискванията на чл.56 ал.7 от ЗЛОД и чл.58 ал.6 от ППЗЛОД.

10. На основание чл.70 ал.3 от ЗЛОД за сватбовища се определят следните отдели:
От отд.181 до отд.202, от отд.247 до отд.252. Извършването на отделни дейности е допустимо по изключение, само след съгласуване с лицето стопанисващо дивеча. За това ограничени се издава ежегодна заповед от РДГ гр. Шумен.

11. Контролът по изпълнение на закоността на ловните излети ще се извършва съвместно от представители на ТП ДЛС „Черни Лом“, РУ гр.Попово, СЛР „Попово“ гр. Попово и стопанисващите ЛСК.

Присъствали:

1. инж. Ивайло Тодоров –
2. инж. Мирослав Горчев –
3. инж. Юрий Николов -
4. Илиян Илиев –
5. мл.ПИ Николай Димитров –
6. инж. Русин Русинов –

Присъстващи:

7. Цанко Миланов –
8. инж. Кристиян Зарков –
9. Илиян Василев –
10. инж. Ахмед Еминов –
11. инж. Тодор Гигов –

Площ на развъдниците (чл.12 ал.2 от ЗЛОД) обособени по предложение на стопанисващите

| Площ на развъдниците (чл.12 ЗЛОД) по ЛР на ЛД | | | | |
|------------------------------------------------------|----------------|-------------------|---------------|----------------|
| Ловностопански район (ЛР) на ловна дружина (ЛД) | Общо ЛР на ЛД | 3% от общата площ | Проектирания: | +/- |
| | хектари | | | |
| 1.ЛР на ЛД "Априлово" | 1 885.9 | 56.6 | 58.8 | 2.2 |
| 2.ЛР на ЛД "Баба Тонка" | 1 245.8 | 37.4 | 45.3 | 7.9 |
| 3.ЛР на ЛД "Бракница" | 1 501.7 | 45.1 | 80.7 | 35.6 |
| 4.ЛР на ЛД "Водица" | 3 870.2 | 116.1 | 187.5 | 71.4 |
| 5.ЛР на ЛД "Гагово" | 1 842.8 | 55.3 | 187.5 | 132.2 |
| 6.ЛР на ЛД "Глогинка" | 2 278.2 | 68.3 | 86.3 | 18.0 |
| 7.ЛР на ЛД "Голямо Градище" | 4 265.9 | 128.0 | 319.7 | 191.7 |
| 8.ЛР на ЛД "Голямо Ново" | 2020.9 | 60.6 | 71.1 | 10.5 |
| 9.ЛР на ЛД "Горица" | 2 416.7 | 72.5 | 82.7 | 10.2 |
| 10.ЛР на ЛД "Горско Абланово" | 3 115.6 | 93.5 | 160.8 | 67.3 |
| 11.ЛР на ЛД "Гърчиново" | 1 664.0 | 49.9 | 97.5 | 47.6 |
| 12.ЛР на ЛД "Долец" | 2 014.1 | 60.4 | 169.6 | 109.2 |
| 13.ЛР на ЛД "Долна Кабда" | 1 223.1 | 36.7 | 54.8 | 18.1 |
| 14.ЛР на ЛД "Дриново" | 1 614.4 | 48.4 | 95.3 | 46.9 |
| 15.ЛР на ЛД "Еленово" | 2 589.4 | 77.7 | 201.4 | 123.7 |
| 16.ЛР на ЛД "Заветно" | 928.6 | 27.9 | 50.0 | 22.1 |
| 17.ЛР на ЛД "Зараево" | 4 060.5 | 121.8 | 154.2 | 32.4 |
| 18.ЛР на ЛД "Зах.Стояново" | 1 525.6 | 45.8 | 94.7 | 48.9 |
| 19.ЛР на ЛД "Звезда" | 1 231.3 | 36.9 | 138.2 | 101.3 |
| 20.ЛР на ЛД "Иванча" | 806.0 | 24.2 | 27.4 | 3.2 |
| 21.ЛР на ЛД "Кардам" | 3 354.4 | 100.6 | 143.7 | 43.1 |
| 22.ЛР на ЛД "Ковачевец" | 3 446.9 | 103.4 | 244.0 | 140.6 |
| 23.ЛР на ЛД "Конак" | 2 254.6 | 67.6 | 186.4 | 118.8 |
| 24.ЛР на ЛД "Кошничари" | 1 132.9 | 34.0 | 47.0 | 13.0 |
| 25.ЛР на ЛД "Крепча" | 1 145.0 | 34.4 | 34.7 | 0.4 |
| 26.ЛР на ЛД "Ломци" | 2 887.4 | 86.6 | 46.2 | -40.4 |
| 27.ЛР на ЛД "Люблен" | 1 851.2 | 55.5 | 73.3 | 17.8 |
| 28.ЛР на ЛД "Марчино" | 1 327.5 | 39.8 | 52.1 | 12.3 |
| 29.ЛР на ЛД "Медовина" | 2 818.6 | 84.6 | 121.9 | 37.3 |
| 30.ЛР на ЛД "Миладиновци" | 3 448.1 | 103.4 | 108.4 | 5.0 |
| 31.ЛР на ЛД "Опака" | 5 480.8 | 164.4 | 183.9 | 19.5 |
| 32.ЛР на ЛД "Осиково" | 2 360.8 | 70.8 | 82.5 | 11.7 |
| 33.ЛР на ЛД "Паламарца" | 4 405.3 | 132.2 | 290.1 | 157.9 |
| 34.ЛР на ЛД "Помощица" | 1 547.2 | 46.4 | 69.3 | 22.9 |
| 35.ЛР на ЛД "Попово" | 1 762.1 | 52.9 | 102.4 | 49.5 |
| 36.ЛР на ЛД "Посабина" | 2 801.1 | 84.0 | 170.5 | 86.5 |
| 37.ЛР на ЛД "Росина" | 1 771.7 | 53.2 | 210.3 | 157.1 |
| 38.ЛР на ЛД "Садина" | 5 873.8 | 176.2 | 175.7 | -0.5 |
| 39.ЛР на ЛД "Светлен" | 2 969.7 | 89.1 | 119.3 | 30.2 |
| 40.ЛР на ЛД "Сеячи" | 1 725.1 | 51.8 | 93.0 | 41.2 |
| 41.ЛР на ЛД "Славяново" | 2 573.1 | 77.2 | 179.9 | 102.7 |
| ЛР на СЛР "Попово" гр.Попово: | 99038.0 | 2971.1 | 5098.1 | 2 127.0 |

МИНИСТЕРСТВО НА ЗЕМЕДЕЛИЕТО И ГОРИТЕ

ЗАПОВЕД

№ РР46-1София 02.01. 2006 г.

На основание чл. 7, ал. 5 от Закона за лова и опазване на дивеча и предложение на Началника на Национално управление по горите, внесено с докладна записка с изх. N 93-Т-35/12.12.2000 г. на Национално управление по горите

НАРЕЖДАМ:

I. Определям границите на следните ловно стопански райони:

—
—
—

9. Ловно стопански район "Черни Лом"

А. Ловно стопански комплекс "Еленово"

От север - От моста на река Черни Лом на шосето Попово - Разград в североизточна посока по същото шосе, включвайки отдели 198 и 199 от ДЛ Попово до границата с Разградска област; от там по границата с Разградска област до шосето село Миладиновци - град Разград.

От изток - От последната точка в южна посока по същото шосе до село Маково.

От юг - От село Маково над село Кръшно все по черния път до село Голямо Ново; край село Голямо Ново и по шосето за град Попово до моста на река Черни Лом.

От запад - от последната точка по течението на река Черни Лом до началната точка - моста на река Черни Лом на шосето Попово - Разград.

В така описаните граници общата площ на ловностопанския комплекс "Еленово" възлиза на 11 366.0 ха, в това число 4 348.8 ха горски фонд от ДЛ Черни Лом и 7 017.2 ха селскостопански фонд.

Б. Ловностопански комплекс "Росина"

От север - от село Голямо Ново в източна посока по шосето за село Подгорица до землищната границата на селата Дралфа и Подгорица;

От изток - От последната точка в южна посока по землищната границата на селата Дралфа и Подгорица до пътя, свързващ селата Момино и Кошничари; от там по същия път в посока село Кошничари до границата между ДЛ Черни Лом и ДЛ Търговище.

От юг - По граничния дол между двете лесничейства и по Воденичарски дол /граница между двете лесничейства/ и от там все по границата между двете лесничейства и по течението на дола /граница между селскостопанския и горския фонд на ДЛ Черни Лом/ в посока село Долна Кабда до село Долна Кабда; край село Долна Кабда до шосето Долна Кабда - Попово.

От запад - От последната точка по същото шосе в посока град Попово до разклона за село Марчино; от същия разклон по шосето за село Марчино край селото и по черния път за село Кошничари до шосето Кошничари - Глогинка; по същото шосе в посока село Кошничари, село Росина до язовирната стена; от там по течението на дола до черния път село Глогинка - село Голямо Ново и по него в северна посока до село Голямо Ново.

В така описаните граници общата площ на ловностопанския комплекс "Росина" възлиза на 4 717.5 ха, в това число 1 789.6 ха горски фонд от ДЛ Черни Лом и 2 927.9 ха селскостопански фонд.

В. Ловностопански комплекс "Разсадника"

От север - От западния ъгъл на гората отдел 86 от ДЛ Черни Лом в североизточна, източна, северна и източна посока по границата на гората до шосето село Голямо Градище - село Цар Асен;

От изток - От последната точка по същото шосе до ловна дом Голямо Градище.

От юг - От последната точка по същото шосе в посока село Цар Асен до края на отдел 84.

От запад - От последната точка в северна посока по границата на гората и по черния път до отдел 86; от там в западна посока по границата на гората до началната точка.

В така описаните граници общата площ на ловностопанския комплекс "Разсадника" възлиза на 303.7 ха, в това число 268.7 ха горски фонд от ДЛ Черни Лом и 35.0 ха селскостопански фонд.

Г. Ловностопански комплекс "Крепча"

От север - от северозападния ъгъл на гората, сборна точка на отделите "а" и "б" на отдел 72 от ДЛ Черни Лом в източна посока по черния път, идващ от село Голямо Градище до водослива му с Калакоч дере.

От изток - Срещу течението на Калакоч дере до граничната точка на отдел 75.

От юг - от последната точка срещу течението на дола, граница на отдел 75, който е и землищна граница на селата Крепча и Опака и по нея до черния път в местността Големите поляни.

От запад - От последната точка по границата на гората в северозападна и североизточна посока до началната точка.

В така описаните граници общата площ на ловностопанския комплекс "Крепча" възлиза на 261.4 ха, в това число 259.4 ха горски фонд от ДЛ Черни Лом и 2.0 ха селскостопански фонд.

Общата площ на ловностопански район "Черни Лом" възлиза на 6 648.6 ха, в това число 6 666.5 ха горски фонд от ДЛ Черни Лом и 9 982.1 ха селскостопански фонд.

II. Окончателната площ на ловностопанските райони да се уточни с благоустройствените проекти на горе описаните ловностопански райони.

III. Настоящата заповед да се сведе до знанието на Началника на Национално управление по горите - за сведение и изпълнение.

IV. Контролът по изпълнението на настоящата заповед възлагам на ресорния заместник министър.

МИНИСТЪР



МИНИСТЕРСТВО НА ЗЕМЕДЕЛИЕТО И ГОРИТЕ

ЗАПОВЕД

No. РДНГ - 1421
 София, 20 07 2001 г.

На основание чл. 7, ал. 5 от Закона за лова и опазване на дивеча и предложение на началника на Национално управление по горите, внесено с докладна записка с изх. No. 93-Т-154/18.07.2001 г. на Национално управление по горите.

НАРЕЖДАМ

- I. Определям границите на следните ловно-стопански райони в района на дейност на ДЛ "Черни Лом"

Ловно-стопански район на ЛРД Априлово

Обща площ: 2000 ха

Дивечопригодна площ: 1850 ха

в т.ч. ССФ - 1320 ха

ГФ - 530 ха

Описание на границите

От север: Пресечната точка на Каржалъшкото дере с Черни Лом. На север по нея на 150 м преди савака; оттам на изток за гората, 450 м по северозападния ѝ край до граничната точка между отдели от ГФ 276, 237, 236; оттам по канавката - граница между отдели от ГФ 276 и 236 до края на гората; покрай гората до камъка; оттам по билото до оградата на поделението; от оградата до пресечната точка на Казаларското дере на границата на Априлово, Глогинка и Светлен.

От изток: Землищната граница с Глогинка / през чешмата до землищната граница Глогинка - Марчино /.

От юг: От границата Глогинка - Марчино покрай гората до първото дере и по него и Кабаданското дере до р.Черни Лом. Срещу р.Конашка и срещу Чуклен дере до южната кория.

От запад: От последната точка по периферията на Корията и през нивите до черния път южно от каптажа; оттам на северозапад по землищната граница с Долец до дерето в края на гората; и по края на гората през канала; по канавката до Черешовата поляна по черния път на изток до края на гората и по землищната граница до началната точка.

Ловно-стопански район на ЛРД Бракница

Обща площ: 1600 ха

Дивечопригодна площ: 1500 ха

в т.ч. ССФ - 970 ха

ГФ - 530 ха

Описание на границите

От север: От водослива на Тепенското дере /Чешми дол/ и Биюк дере /Горска река/ срещу Тепенското дере и срещу Хисарското дере до шосето Бракница - с.Славяново; по него до разклона на чакълвания път за Генева рът.

От изток: По чакълвания път до землищната канавка /землищната граница между Бракница и Баба Тонка/ и по нея до Кору дерере и по него до Голямата река.

От юг и от запад: По течението на Голямата река до водослива на Тепенското дере /Чешми дол/.

Ловно-стопански район на ЛРД Баба Тонка

Обща площ: 1600 ха

Дивечопригодна площ: 1500 ха

в т.ч. ССФ - 1080 ха

ГФ - 420 ха

Описание на границите

От север: От разклона на шосето с.Бракница - с.Славяново и чакълвания път за Генева рът източно по шосето до разклона на пътя за сметището. По пътя до дерето с боклуците и 400 м по него на юг и оттам по землищната граница със с.Славяново до шосето с.Баба Тонка - с.Славяново и на изток до м.Бакарджи гьол и срещу дерето в беседката на шосето с.Славяново - с.Долец.

От изток и юг: Южно по същото шосе до разклона на стария път за с.Иванчево по него до чакълвания път между отдели от ГФ 324 и 325 до граничния камък на северозападния край на отд.324 и на юг покрай гората до шосето с.Баба Тонка.

с.Иванча; по него 600 м на юг, оттам по права линия и по дерето до Дядо рачовото дере; по него да Биюк дере до вливането на Бабатонското дере.

От запад: Срещу Бабатонското дере до крушата и отдели от ГФ 298 и 299 и по чакълирания път до шосето Славяново - Бракница.

Ловно-стопански район на ЛРД Водица

Обща площ: 4300 ха

Дивечнопригодна площ: 4000 ха

в т.ч. ССФ - 2965 ха

ГФ - 1035 ха

Описание на границите

От север: Землищна граница с ЛРД Голямо Градище. От фазанарията по канавката през гората Айкъна до ъгъла на нивите Караджата. Оттам по дерето покрай акацията, северно на 250 м после на изток до шосето Водица - Цар Асен, по шосето на север до м.Гьоля, на изток по черния път до м.Долната чатма, на североизток по Дик пътеката и по канавката до м. Ерека, оттам на север по канавката до м.Могилата.

От изток: От м.Могилата на юг /землищна граница със с.Ковачевец/ по канавката до черния път за Ковачевската хижа. Оттам по дерето до овощната градина на м.Ташкайнак. Оттам на юг по права посока през главен път Бяла - Попово до горната тераса на м.Онката, на изток по терасата на 500 м.; оттам на юг през дерето Килкика в права посока до синура м.Древеник; оттам на изток 150 м до м.Букака; оттам на юг в права посока до дерето в м.Присадчета; оттам по дерето до гората; по границата на гората до Белица дере.

От юг: От Белица дере по канавката до м.Сиври борун; оттам на запад /землищна граница със с.Асеново и с.Николаево/ през гората до м.Акчакчире до дерето, направо на запад до м.Копакльбунар; на север по края на гората на 300 м; на запад през Асеновски ниви през черния път за с.Асеново до Дечово дере; по него до шанца; по шанца до м.Николаевска поляна, покрай нея на север до м.Стибулчето до дерето и по него до чешмата.

От запад: Северно покрай гората 620 м до землище с.Лом-Черковна. Оттам на север /землищна граница със с.Лом-Черковна/ към чешмата до дерето и до него до хидромелиоративния канал на запад 170 м; на север до водосточния канал на яз.Бойка; от него на изток по границата /максимални води/ на яз.Лом-Черковна по цялата чаша до 200 м, на запад от язовирната стена, на север през главен път Бяла - Попово по черния

път до гора Карахасанендек; на изток покрай гората, на север до дерето м.Дренака и канавката през черния път на м.Сърта в гората до нивите м.Разеле; оттам източно покрай гората до дерето, през него на север по канавката до м.Карадимитров гроб, оттам по канавката и покрай гората до дерето м.Аймалъка; оттам на запад през гората по канавката до землищната граница със с.Осиково; оттам през гората по черния път до Черкезки ниви, покрай гората на север шосето за Осиково до м.Ливалите; по черния път до помпена станция и оттам до фазанарията.

Ловно-стопански район на ЛРД Голямо Градище

Обща площ: 4750 ха

Дивечопригодна площ: 4450 ха

в т.ч. ССФ - 3725 ха

ГФ - 725 ха

Описание на границите

От север: От м.Листник на изток през м.Остър връх по землищната граница със с.Горско Абланово; през м.Чатарлъка, м.Дубок там по шосето за с.Крепча до м.Баш бунар

От изток: От Баш бунар на юг /землищна граница със с.Крепча/ по канавката до м.Големите поляни; на запад 300 м до м.Гаргаджика; оттам на юг по землищната граница с гр.Опака до гората, през Хаямановата пътека до м.Сливата.

От юг: От м.Сливата на запад до старото шосе за с.Ковачевец; м.Тошов гледан северозточния край на гората м.Арпалъка до м.Гърмяното; оттам влиза в гората по шанеца до камъка /триангулация точка/; оттам по шанеца /землищна граница със с.Водница/ до карьерата до шосето Водница - Цар Асен; по границата на гората м.Айвак до границата със с.Осиково /отд.14 от ГФ/; оттам по границата на север до нивите и синюра до северния край на културата, по черния път до границата със с.Могилнино.

От запад: По землищната граница със с.Могилнино и шанеца до началната точка

Ловно-стопански район на ЛРД Гигово

Обща площ: 2050 ха

Дивечопригодна площ: 1900 ха

в т.ч. ССФ - 1615 ха

ГФ - 285 ха

Описание на границите

От север: От граничния камък на северозток по горския път и билото до м.Сърбенец на юг по границата на гората през м.Кокосинника, през м.Фотуля и източно от нея 450 м. След това на северозток 650 м и югонзток 700 м до пътя за чешмата Исмаил бунар, по пътя до р.Черни Лом и по нея до м.Адата /землишна граница/. След това западно от м.Рейса, след това на север до Свинища чешма, през местността Сакара по землишната канавка до Папаз дол.

От изток: Землишната граница със с.Зараево /по дерето Соленята вода до водослива му с р.Ч.Лом/ и срещу реката до местността Сухия Лом; на юг през Казалджик пунар, през местността Мусабиши, през Чатал дере до Могилката.

От юг: От м.Могилката на запад по землишната граница с гр.Попово и с.Шаланарца към черния път за с.Кардам; на юг през него на 500 м и на север до местността Мешето; на север до местността Айкаръ дол; на запад до шосето Попово - Гагово; на север по шосето до Жичан салка.

От запад: От Жичан салка през язовира по черния път на север до нивата Живезлика; през нея по южния край на гората по землишната канавка и по нея до началната точка.

Ловно-стопански район на ЛРД Горско Абланово

Обща площ: 3200 ха

Дивечопригодна площ: 3000 ха

в т.ч. ССФ - 2415 ха

ГФ - 585 ха

Описание на границите

От север: От м.Оранжевната на с.Кашелово /землишна граница със с.Кашелово - Русенска област/ на изток през местността Елията, през пътя за с.Кашелово, на изток до р.Черни Лом по течението до бента. Оттам на северозток по черния път до сипез, по северния край на нивата “Старите лозя” до гората на Гърчиново.

От изток: От гората на Гърчиново на юг по западния край на гората, през нея по източния край на нива 58, през р.Черни Лом, по склона на Суатите; по склопа през местността Могилите до спирка Дълга /землище на с.Крепча/; оттам през м.Бальксарта до м.Башбунар.

От юг: От м.Башбунар на запад /землишна граница със с.Голямо Градище/ по сухото дере до шосето и покрай гората Дебекташ, през черния път Г.Градище - Горско Абланово до м.Чатарлъка.

От запад: От м.Чатарлъка на север /землищна граница със с.Каравърбовка/ до западния край на гората до нивата "Мирдол" /на запад и на север по нея/ по западния край на гората до началната точка.

Ловно-стопански район на ЛРД Гърчиново

Обща площ: 1750 ха

Дневнопригодна площ: 1600 ха

в т.ч. ССФ - 1120 ха

ГФ - 480 ха

Описание на границите

От север: Землищна граница със с.Церовец, м.Хамбарлък по северонточен край на гората до шосето Гърчиново - Русе; през него на изток по черния път до гората на с.Церовец; на югоизток през нивите до лозята "Янакборун"

От изток: Землищна граница със с.Люблян, през лозята, през м.Андрейково през шосето за Люблян; през пасището източно от овощните градини; по южния край на овощната градина до м.Старата круша. Оттам на юг към м.Чукура по притока на Баланското дере до вливането му в р.Черни Лом.

От юг: Землищна граница с ас с.Люблян и с.Крепча - по течението на дерето до дерето северно към Милчов трап до канарите и под канарите; до водослив на Крепченското дере с р.Черни Лом; по реката до Черния мост; по нея до чешмата Миселе; на запад през шосето за Горско Абланово до дерето Комания.

От запад: От дерето Комания на север /землищна граница със с.Г.Абланово/ по слога до Могилите, по слога на Суатите до р.Ч.Лом, през нея по черния път през гората м.Суландере до м.Хамбарлъка.

Ловно-стопански район на ЛРД Горанца

Обща площ: 2500 ха

Дневнопригодна площ: 2350 ха

в т.ч. ССФ - 1500 ха

ГФ - 850 ха

Описание на границите

От север: От 200 м на запад от моста на жп линията София - Варна със Сарацин /землищна граница със с.Асеново - В.Търново/ по линията на изток до моста; оттам на

северонизток срещу дерето Сардере до шанца; оттам на изток /землищна граница със с.Посябина/ по шанца през Маруф дере, през Ташлъка до границата със с.Славяново.

От изток: От източната граница със с.Славяново и с.Баба Тонка на югозапад по дерето Гърбавия гьол до пътя Славяново - Горица при м.Миנדиякя.

От юг: От м.Миנדиякя до пътя Славяново - Бракиница; по същия път до черния път за м.Генев рът; по същия път за Тухларницията; по същия път до големия завой на шосето за Бракиница. През него по дола до Хисарската вода до водослива с дерето от овощната градина, по Дълбокото дере - водослива с Бинок дере /край на границата със с.Бракиница/.

От запад: По същото дере /граница с В.Търново/ до водослива му с Чукур дере; срещу Чукур дере през жп линията при железните мостове.

Левно-стопански район на ЛРД Глогинка

Обща площ: 2450 ха

Дивечнопригодна площ: 2200 ха

в т.ч. ССФ - 1540 ха

ГФ - 660 ха

Описание на границите

От север: От отд.232 от ГФ и пресечната точка на шосето Попово - Глогинка на север и изток покрай гората и по жп линията до спирката на с.Заветно; оттам 300 м на юг по черния път за с.Глогинка и на изток по границата на акациите и тополите; на 250 м оттам югонизточно до пътя Г.Ново - Глогинка.

От изток: По пътя и срещу дерето до яз.Росина.

От юг: По землищната граница с Кошничари до северонточния край на отд.257 от ГФ, по източната му част и между отд.256 и 259 от ГФ до билото; на запад по синора до перето и по него до граничния камък; по южния край на гората Мешляк и оттам по черния път до чешмата.

От запад: От чешмата на север през нивите покрай Бюлюра по дерето до водослива с Глогинската река; 200 м на север и покрай оградата на поделениято до шосето Глогинка - Светлен.

ДЛС за ползване на дива свиня и дребен дивеч/Площта е включена в общата площ на дружинката/

1.От север и изток: От пресечната точка на пътя Г.Ново - Глогинка по землищната им граница, по същата на изток през м.Боаза; по билото на изток от гората по дерето през м.Белюците; по североизточната част на гората Кованлъка; през м.Боаза по дерето до яз.Росина.

От юг и запад: По дерето от язовира до черния път и по него до началната точка.

Лавно-стопански район на ЛРД Галино Ново

Обща площ: 1750 ха

Дивечопригодна площ: 1650 ха

в т.ч. ССФ - 825 ха

ГФ - 825 ха

Описание на границите

От север: От горния северен край на с.Г.Ново по черния път за с.Кръшно по землищната граница между с.Кръшно и с.Г.Ново

От изток: По землищната граница Между с.Кръшно и с.Г.Ново на изток по землищната граница Г.Ново - Дралфа и по нея до шосето Г.Ново - Дралфа.

От юг: Шосето Дралфа - Г.Ново до черния път за с.Глогинка и по него по землищната граница между с.Г.Ново и с.Глогинка.

От запад: По същата землищна граница на север и по землищната граница между с.Заветно и с.Г.Ново до шосето Попсао - Търговище; по него до началото на старото шосе; по старото шосе до с.Г.Ново и покрай селото до началната точка.

ДДС за ползване на два свиня и дребен дивеч:Площта е включена в общата площ на дружинката!

1.От север: От Стария портал на поделението в източна посока по оградата между отд.204 и 205 от ГФ до края на гората; източно по права линия до землищната граница със с.Кръшно /на 200 м. южно от отд.192/.

От изток: По землищната граница на юг до черния път за с.Г.Ново.

От юг: По черния път до с.Г.Ново и по шосето за гр.Попово до землищната граница със с.Заветно.

От запад: На север по землищната граница със с.Заветно и „оградата“ на поделението до началната точка.

2.От север: От с.Г.Ново по шосето на изток до землищната граница със с.Дралфа.

От изток: По землищната граница със с.Дралфа на юг до границата между отдели 242 и 243 от ГФ и по нея до края на гората.

От юг: Оттам по южната част на отд.242, 241, 240 от ГФ и северната част на отд.239 до черния път с.Глогинка - с.Г.Ново.

От запад: По черния път до с.Г.Ново.

Долно-стопански район на ЛРД Долна Кабда

Обща площ: 1300 ха

Дивечопригодна площ: 1200 ха

в т.ч. ССФ - 770 ха

ГФ - 480 ха

Описание на границите

От север: От моста на Конашката река /землищна граница със с.Марчино/ по северния край на гората Саръмете, м.Каралпинар; оттам на север до разклона Марчино - Кабда - Априлово по шосето към Д.Кабда до селото и покрай него до Кабденското дере; срещу него между отд.381 и 382 от ГФ до Ибнипувар; на изток през нивата Асърлика до границата със с.Горна Кабда - Марчино.

От изток: От землищната граница със с.Г.Кабда по източния край на нивата Асърлика; през гората в южния ѝ край; през пасищата, по сляговете до южния край на гората Узунгьол; по границата на гората; през градините до дерето, идващо от кошарите; на изток и на юг по нивите /на 250 м източно от дерето/ до шосето за Г.Кабда.

От юг: През шосето за Г.Кабда; през нивите до гората Чананджик /Борове/, по югоизточния ѝ край по землищната граница със с.Конаш.

От запад: На север по края на същата гора /граница със с.Конаш/, през нивите; по дерето през гората Чифлика; по билото до кошарите, през м.Вакаджик; по черния път до гората Саръмета и покрай гората до началната точка.

ДДС за ползване на дива свиня и дребен дивеч:Площта е включена в общата площ на дружинката!

От север: От разклона Марчино - Кабда - Априлово по шосето за Долна Кабда до отделянето на землищната граница и по нея през Мандрата, Желязковъ могила до Кабдинското дере.

От изток и юг: По Кабдинското дере до с.Д.Кабда.

От запад: Покрай селото и по шосето до изходната точка - гореспоменатия разклон.

Ловно-стопански район на ЛРД Долец

Обща площ: 1700 ха

Дневнопригодна площ: 1550 ха

в т.ч. ССФ - 1190 ха

ГФ - 360 ха

Описание на границите

От север: От отбивката на шосето Славяново - Долец по чакълирания път покрай бункера до края на гората; по дерето до м.Каменица и на изток до м.Тоташлар до Кърджалъшкото дере; по границата между отдели 310 и 311 от ГФ до напоителния канал.

От изток: Оттам по канавката между отд.308 и 309 от ГФ; през Черешова поляна до черния път с.Априлова - с.Долец; през канала и покрай гората по землищната граница до черния път с.Априлово - с.Конак.

От юг: По пътя за с.Конак и по дерето през м.Ментиниш до Голямата река и реката до Берковското дере.

От запад: Срещу Берковското дере до шосето Славяново - Иванча и по него до началната точка.

Ловно-стопански район на ЛРД Дриново

Обща площ: 1800 ха

Дневнопригодна площ: 1650 ха

в т.ч. ССФ - 1510 ха

ГФ - 140 ха

Описание на границите

От север и изток: От пресечната точка на шосето Попово - Радрид и землищната граница между селата Дриново и Зарчево и по нея на изток до землищната граница с с.Дриново със с.Ломци и по тази граница на изток и юг до началото на гората /отдел 199 от ДГФ/.

От юг: По северната граница на отдел 199 от ДГФ до шосето Еленово - Попово по него на запад до Кашкиваления завой.

От запад: От Кашкяваления завой по черния път на север /землищна граница между с.Дриново и с.Кардам/ и по землищната граница с.Дриново - с.Зарасво до началната точка.

На основание протокол от 29.06.1990 г. и заповед N451/03.09.1990 г. на Комитет по горите гр.София се предоставя следната площ от ДДС за ползване на дива свиня и дребен дивеч:/Площта е включена в общата площ на дружинката/

1.От север и изток: От асфалтова база по шосето за с.Дриново и от селото по черния път за с.Г.Ново и по северната част на гората отд.213, 214, 215 от ГФ до Каял дере.

От юг: Срещу Каял дере и между отд.216 и 217 до пирамидата.

От запад: Оттам до Чатарьмаа и по черния път по права посока до асфалтовата база /землищна граница със с.Кардам/.

2. Отд.199 от I Ф /северно от шосето Дриново - Еленово.

Довно-стопански район на ЛРД Еленово - Тръстника

Обща площ: 2800 ха

Дивечопригодна площ: 2650 ха

в т.ч. ССФ - 2130 ха

ГФ - 530 ха

Описание на границите

От север: От м.Чукура на изток /северна землищна граница с Русенска обл./ през Панджеровата чешма; през м.Араджика до шосето Тръстника - Разград при моста Куртчетчит.

От изток и юг: От моста Куртчетчит по шосето за Попово до моста на р.Малки Лом.

От запад: От същия мост на север по течението на реката до Пчелина; на север по билото и на изток по Дългия синур /450 м/; през м.Сухия геран до шосето Ломци - Еленово; по черния път на северозток до м.Караетлик; на северозапад към полян и по северозток до началната точка.

На основание протокол от 29.06.1990 г. и заповед N451/03.09.1990 г. на Комитет по горите гр.София се предоставя следната площ от ДДС за ползване на дива свиня и дребен дивеч:/Площта е включена в общата площ на дружинката/

От север и изток: От пресечната точка на шосето за Разград и землищната граница на изток и по нея до землищната граница със с.Миладиновци и по нея между отд.182 и 180 от ГФ до каптажа.

От юг: От каптажа на запад покрай гората и по пътя до с.Еленово.

От запад: На север по шосето за гр.Разград до началната точка.

Долно-стопански район на ЛРД Звезда

Обща площ: 1610 ха

Двеченопригодна площ: 1510 ха

в т.ч. ССФ - 1100 ха

ГФ - 410 ха

Описание на границите

От север: От северозападния край на гората Балджалък на изток по шанеца на същата гора; през канала до шанеца до м.Беклеме /трапа/ по дерето до черния път Звезда - Сеячи.

От изток: От черния път Звезда - Сеячи на юг /землищна граница със с.Светлеца/ по същия път до блока Райкенлик; на изток и юг по него през шосето за с.Светлеца до дерето Варванлък; на запад по него; оттам на юг по източния край на нива Черкерско до южния ъ край; оттам на изток до дерето Кържалък.

От юг: От дерето Кържалък на запад /землищна граница със с.Априлово, с.Долец и с.Берковски/ по черния път м.Кованджалан; по горския път югоизточно от отд.310 от ДГФ; на северозапад по горския път до Кърджалъшко дере, по пътя до м.Черешова нива срещу дерето до северния край на м.Тоташлар през м.Аметърлак до шосето Долец - Славяново през него на 120 м до границата със с.Баба Тонка.

От запад: От землищната граница със с.Б.Тонка на север /землищна граница със с.Славяново/ по горския път до началната точка.

Долно-стопански район на ЛРД Зараво

Обща площ: 4200 ха

Двеченопригодна площ: 3950 ха

в т.ч. ССФ - 3350 ха

ГФ - 600 ха

Описание на границите

От север: От м.Всестранна кооперация на изток /землишна граница със с.Садина/ по източния край на гората Балкан; през нивите Козлик; по сухото дере до водослива му със Смел дере; на изток през пасищата по северната част на гората м.Памуклук до шосето Зараево - Садина; през него до резервоара /за разтвор/ по черния път до гората Камитана; на северозападния край на гората до лозята през черния път за Помощица; до Ангеловия кладенец.

От изток: Оттам на юг /землишна граница със с.Садина и с.Ломци/ към Стояновата чешма; през м.Саксанлък; през м.Караморлъка през черния път за с.Ломци до изравителя /водоема/; по синура източно от гората Корнята; по черния път до Колашко дере, по него до яз.Зараево; по източния и южен бряг на язовира до стената.

От юг: Оттам на запад /землишна граница със с.Кардам и гр.Попово/, по дерето на язовира до корекцията на р.Ч.Лом /канала/; по нея до напоителния канал. През шосето Попово - Зараево при м.Могилите до Читал дере.

От запад: Оттам на север /землишна граница със с.Гагово и гр.Опака/ по западния край на нивите; през Саса до р.Ч.Лом; по нея до водослива със соленото дере до волнера; през него до източния край на акаците; през гората до билото при паметната плоча; оттам по шанеца и граничните камъни до балканското дере и по него до началната точка.

Ловни-стопански район на ЛРД Захари Стояново

Обща площ: 1650 ха

Дивечопригодна площ: 1600 ха

в т.ч. ССФ - 1025 ха

ГФ - 575 ха

Описание на границите

От север: От пътя З.Стояново - Костанденец и пресечната точка със същата землишна граница на северозток по нея през гората Акбайр, по северния край на гората и нивата Орлез до м.Койнък Езерче; през Косталски върби в права линия; чупи на юг пак в права линия до черния път и по него 350 м на запад.

От изток: От източния край на гората до м.Козлук; от южната точка на Козлук право на юг през нивата до венеца на гората; на изток през горската нива до пресечната точка на землишната граница Езерчи - Садина.

От юг: От пресечната точка на горните граници по цялото било в отд.153 до шосето Садина - З.Стояново; през него по дерето до м.М.Лом и по права линия граничната точка на отд.144 и 145 от ГФ; покрай културите и по черния път /землищна граница между З.Стояново и Садина/ до Голамото дере; срушу него до края на 145 от ГФ.

От запад: Покрай гората на север до най западния ъ ъгъл и по землищна граница със с.Люблян; на север през нивите до Костанската гора; по южния и източен край на същата гора до горния път; по него на север и изток до р.М.Лом; през него пътя за Костанденец.

Ловно-стопански район на ЛГД Кардам

Обща площ: 2600 ха

Дивечопригодна площ: 2300 ха

в т.ч. ССФ - 1600 ха

ГФ - 700 ха

Описание на границите

От север: От землищната граница със с.Зарчево и напонтелния канал и по него до р.Ч.Лом; на изток по новата корекция на дерето и срещу него до изовира.

От изток: От изовира на юг /землищна граница/ през м.Ямата до Капшкавата завой и по пътя за гр.Попово до моста над р.Ч.Лом; срещу реката до вливането в Поповска река.

От юг: Срещу течението на Поповска река до землищната граница на гр.Попово и с.Кардам.

От запад: На запад срещу канала /землищна граница/ до дерето свинеугонтелния комплекс; на запад по него до комплекса и оттам на север газопровода и слоба до началната точка.

На основание протокол от 29.06.1990 г. и заповед N451/03.09.1990 г. на Комитет по горите гр.София се прелостоява следният площ от ДЛС за ползване на дива свинедребен дивеч:/Площта е включена в общата площ на дружинката/

От север: От моста на пътя за с.Дриново и р.Ч.Лом по пътя до асфалтова база.

От изток: От асфалтова база в права посока до Чатарлъка и по бидото в права посока до Курттечит.

От юг: Оттам на югозапад край гората до м.Кладенчето и по билото до моста над р.Ч.Лом.

От запад: По р.Ч.Лом до изходната точка.

Довно-стопански район на ЛРД Конак

Обща площ: 2400 ха

Дивечопригодна площ: 2250 ха

в т.ч. ССФ - 1660 ха

ГФ - 590 ха

Описание на границите

От север: От каптажа до черния път Априлово - Долец /землишна граница със с.Априлово/ на юг до просека през гората Корията до Чукален дере /м.Мала/, по течението на същото дере, през Железния мост на шосето Конак - Априлово до водослива с Конишката река.

От изток: Оттам на юг /землишна граница със с.Д.Кабла/ по западния край на гората Саръмете по горния път за м.Бакаджик; по билото Конарите; през източния край на нивата Чифлика до гората Боге; по северния край на гората; на юг през дерето от м.Даката през гората до южния край на гората.

От юг: Оттам на запад /землишна граница със с.Коноп, с.Моравка, с.Любичево/ по южния край на гората до горния път; през гората, през м.Кладенчето, по дерението до водослива му с р.Ч.Лом; Срещу същата река до южния край на отд.283 от ДГФ до югозападния край на гората; оттам на запад по синура до шосето Конак - Омуртаг; по него на север до горния път за Бинок дере; по същия път до южния край на овощната градина.

От запад: От южния край на овощната градина на север /землишна граница с общ.Антоново и с.Долец/ по югозападния и западния край на овощната градина до дерето; по него до Бинок дере; по него до водослива на дерето, северно от м.Арпалък; по него до гората; на север по границата на гората през м.Кючукхасар по дерето, идващо от Карапунар до водослива му със Сужлек дере; през същото дере по западния му приток; от неговия край по горния път до кръстопътя Конак - Априлово - Долец и по черния път до началната точка.

Довно-стопански район на ЛРД Ковачевец

Обща площ: 3600 ха

Дивечопригодна площ: 3350 ха

в т.ч. ССФ - 2590 ха

ГФ - 760 ха

Описание на границите

От север: Землищна граница с общ.Опака /от м.Тенекеджи гъол до м.Сливата/

От изток: Оттам на юг /землищна граница със с.Паламарца/, през Калакоч до помпенята станция; на югозапад през м.Кожичето, м.Лешака, по дерето Коджата до м.Червения мост по шосето за с.Посабина до триъгълника.

От юг: Оттам на запад /землищна граница със с.Посабина/ по черния път м.Изяново /чешмата/, м.Кайнлъка, през м.Тополата; на юг и запад през черния път терасите.

От запад: Оттам на север /землищна граница със с.Водница/ по права линия м.Ташкянак до канавката; по нея на север до м.Могилата /Бънкова/, оттам землищна граница със с.Цар Асен по западния край на гората до м.Килкижите и оттам до началната точка.

Довно-стопански район на ЛРД Крепча

Обща площ: 1610 ха

Дивечопригодна площ: 1510 ха

в т.ч. ССФ - 885 ха

ГФ - 625 ха

Описание на границите

От север: От м.Дълга на изток по пътя /землищна граница със с.Гърчиново/, през м.Коджадермен до р.Ч.Лом; срещу реката по черния мост до водослива на Крепча до дере; на североизток до Канарите; на изток от тях до края на гората.

От изток: Оттам на юг /землищна граница с гр.Опака/ по Басаново дере по права линия през р.Ч.Лом; през корекцията, през Кръстил чешма; срещу Кръстил дере до южния край на гората; до Опаченските ниви.

От юг: От Опаченските ниви по черния път до пивчовата нива; през Дерменкулак; през Калакочдъра, по билото до Дреборун.

От запад: Оттам на север /землищна граница със с.Г.Градище и с.Г.Абланово/ по канавката до пътя за Г.Градище; на изток по него до м.Чатарлъка; на север през м.Бюлюците; през м.Голит до началната точка.

Довно-стопански район на ЛРД Ломци

Обща площ: 3050 ха

Дивечопригодна площ: 2750 ха

в т.ч. ССФ - 2130 ха

ГФ - 520 ха

Описание на границите

От север: От землищата граница със с.Помощница на изток ; от Коручешма в р.М.Лом до канала; през него по шосето Ломци - Садина; на юг 300 м. по шосето; оттам на северозток по билото до границата със с.Благоево.

От изток: Оттам на юг /землишна граница със с.Благоево, Трасойка и с.Еленово/ през м.Улуклий; по дерето до м.Ракитата; на югозапад до благоевски ръкав на яз.Ломци; на изток по старата жп линия до чешмата на Чортлене; оттам по дола до шосето Попово - Разград; по шосето до северозточния край на гората Тинето, по черния път до границата Траслика, Еленово, Ломци; на югозапад по черния път до шосето Еленово - Ломци; по него до м.Лагуните; на запад по дългия синур 450 м; оттам по билото до пчелина, по р.М.Лом до моста по шосето Еленово - Дриново.

От юг: През м.Могилата ; на запад през м.Караетлик до пътя Попово - Разград; на север 100 м по него; на запад до м.Гаргаджика; на 50 м южно от язовирния бряг; на 200 м източно от стената; по южния бряг на язовира ; през Козишкото дере до границата с Козица.

От запад: На изток и юг по същата граница; по черен път до синура; до гората Курията; по него до промишления водоем; на север по черния път до границата със с.Садина; на изток по дере Карамурлий; по черния път за с.Садина; оттам по пътя до Коручешма и оттам до началната точка.

На основание протокол от 29.06.1990 г. и заповед N451/03.09.1990 г. на Комитет по горите гр.София се предоставя следната площ от ДДС за ползване на дива свиня и дребен дивеч./Площта е включена в общата площ на дружниката/

Отд.198 от ДГФ северно от пътя с-Еленово - с.Дриново

Ловно-стапански район на ЛРД Люблин

Обща площ: 1950 ха

Дивечопригодна площ: 1850 ха

в т.ч. ССФ - 1395 ха

ГФ - 455 ха

Описание на границите

От север: От землищната граница със с.Царевци и с.Костанденец м.Люблян на изток по черния път до черния път за с.Царевец; на северозток по черния път северно от лозята през гората Гарбансорт по дере Меча яма; по него до новия камък по шанеца до пасищата; по черния път северно до нивата Гюргенлика до пресечната точка Костанденец - З.Стояново - Люблян.

От изток: Оттам на юг /землищна граница със с.З.Стояново и с.Садина/ по черния път северно от нивите Братована до пресечната точка на границите З.Стояново - Люблян - Садина; оттам на югоизток по черния път до граничния камък на оредената градина; оттам на запад до ъгъла на Садинската гора до граничния камък; оттам по черния път и границата на Садинската гора до черния камък; от него през гората по горски път до камъка на Кземнорак към пресечна точка на границата Садина - Опак - Люблян/.

От юг: Оттам на запад /землищна граница с гр.Опака/ до камъка на южния дерето; по южния край на Опаченската нива до Голямото меше на шосето Люблян - Опака; оттам по черния път, по южния край на нивата Коренежа до граничния камък на гора Басанов дол; по южната граница на същата гора до водослива на деретата Басанов дол.

От запад: Оттам на север /землищна граница със с.Гърчиново/ по западния приток на Басанов дол до граничния камък; през гората, през нивата Сърта до нивата Коренежа; по черния път към кайсиевата градина; по западния край на Гърчиновата овощна градина; оттам по шосе до шосето Люблян - Гърчиново; по шосето до Гърчиново, на 100 м през боровата гора до северната част на лозята; оттам на изток до началната точка.

Ловно-стопански район на ЛРД Маково, Миладиновци, Кръшно

Обща площ: 3100 ха

Дожечнапригодна площ: 2800 ха

в т.ч. ССФ - 2420 ха

ГФ - 380 ха

Описание на границите

От север: От пресечната точка на черните пътища Г.Ново - Маково и Кръшно - Еленовския язовир на югоизток по пътя за с.Маково до шосето Маково - Миладиновци и по него и шосето за гр.Разград до землищната граница със с.Сейдол.

Обща площ: 3100 ха

От изток: От последната точка по горския пояс на юг; по източния край на нивата Дебкешаши; на запад по същата нива /землищна граница със с.Тръбач/ до шосето Миладиновци - Маково, 350 м на юг след което продължава на югозапад по югоизточния край на нивата Каракуша.

От юг: Покрай нивата Черничевото; под Бял банр и м.Мерата; по землищната граница със с.Чудомир до землищната граница със с.Г.Соколово.

От запад: По землищната граница с.Кръшно - с.Дралфа до черния път с.Г.Ново - с.Кръшно; по него северозток до началната точка /Могилата/.

На основание протокол от 29.06.1990 г. и заповед N451/03.09.1990 г. на Комитет по горите гр.София се предоставя следната площ от ДДС за ползване на дива свиня и лрбен ливеч:/Площта е включена в общата площ на дружинката/

От север: От пресечната точка по пътятата Маково - Г.Ново - Кръшно - из.Елсново на изток на 200 м. покрай гората до каптажа; по землищната граница със с.Еленово до землищната граница с гр.Разград.

От изток: По землищната граница с гр.Разград до шосето за Миладиновци.

От юг: По шосето през с.Маково до с.Кръшно.

От запад: От с.Кръшно по черния път за Еленовския извор до началната точка.

Долно-стопански район на ЛРД Медовина

Обща площ: 2850 ха

Дивечопригодна площ: 2650 ха

в т.ч. ССФ - 2080 ха

ГФ - 570 ха

Описание на границите

От север: От землищната граница със с.Паламарца; от из.Калето на изток по южния бряг на извора по дерето до м.Кервътъ; на север до южния край на гората; на изток покрай гората до погребите; на юг до шосето София - Варна, по него до Керамична фабрика.

От изток: Оттам на юг /граница с АРД "Попово"/ по западната граница на АРД"Попово" до пътя Попово - Медовина; на юг през него по черния път, през жп линията под изворите.

От юг: Оттам на запад /землищна граница със с.Славяново/ през м.Рушина; м.Арпалъка; през дерето; помпената станция по пътя за Посабинското шосе; през хижата; на юг от Ахмед чешма по черния път до Лобната чешма; по източния край на

гората, по сухото дере, през Бивотската поляна; по дерето до шанца между с.Горичино и с.Медовина.

От запад: Оттам на север /землищна граница със с.Посабина/ до Маруфско дере; през Маруфската чешма; по южния край на Маруфската нива по горския път до шосето Посабина - Славяново; от шосето Посабина - Славяново до края на гората на северозток покрай гората и черния път; през сухото дере; по синура със с.Посабина през пътя за с.Медовина; по сухото дере на 200 м западно от черния път до начална точка.

Ловно-стопански район на ЛРД Опака

Обща площ: 5900 ха

Дивечнопригодна площ: 5600 ха

в т.ч. УСФ - 3620 ха

ГФ - 1980 ха

Описание на границите

От север: От землищната граница със с.Крепча на изток от южния край на гората Девеборин; по него; по билото в гората до Калакоч дере; по Дерменкулак до дивечовна нива; по черния път до нивите; по южния край на Крепченската гора до Кръстил дере на северозток по него до Кръстил чешма до вливането му в р.Ч.Лом; през нея по прав линия на северозток до дерето на Басаново /землищна граница на с.Гърчиново; по черния път по южната граница на отд.109 и 108 от ГФ до Чатърлъка; оттам по черния път по южния край на Любленската гора; през м.Кимякля гьол на ал. по черния път до с.Садина; на изток по северния край на нива до границата със с.Садина.

От изток: Оттам на юг /землищна граница със с.Садина и с.Зараво/ през м.Средни рит до пътя за Кьорендек; оттам през м.Гергенлиборун и м.Чукуркале през м.Бижоклония до Киртчекит; оттам на юг /граница със с.Зараво/ по канавката до граничните камъни до камъка на изток от м.Сакар.

От юг: Оттам /землищна граница със с.Гагово и с.Паламарца/ през тази местност през м.Свинище; през Рейса до м.Адата; оттам до р.Ч.Лом; през нея до чешмата Исмаилпанар; през м.Фотуля; през м.Кокосинника; през м.Сърбенец; по билото по горския път до граничния камък на Илю; на запад по границата със с.Паламарца по билото; по пътя, през отд.52 от ГФ; по северния край на гората /отд.39,38,3/ от ГФ през дол Домисдол до м.Сливата.

гората; по сухото дере; през Биотската поляна; по дерето до шанца между с. Гораново и с. Медовина.

От запад: Оттам на север /землищна граница със с.Посабина/ до Маруфското дере; през Маруфската чешма; по южния край на Маруфската нива по горския път до шосето Посабина - Славяново; от шосето Посабина - Славяново до края на гората на северозток покрай гората и черния път; през сухото дере; по синюра със с.Посабина; през пътя за с.Медовина; по сухото дере на 200 м западно от черния път до начална точка.

Довно-стопански район на ЛРД Опака

Обща площ: 5900 ха

Дивечопригодна площ: 5600 ха

в т.ч. ССФ - 3620 ха

ГФ - 1980 ха

Описание на границите

От север: От землищната граница със с.Крепча на изток от южния край на гората Девеборин; по него; по билото в гората до Калакоч дере; по Дерменкулак до дивечовата нива; по черния път до нивите; по южния край на Крепченската гора до Кръстил дере на северозток по него до Кръстил чешма до вливането му в р.Ч.Лом; през нея по правата линия на северозток до дерето на Басаново /землищна граница на с.Гърчиново/; по черния път по южната граница на отд.109 и 108 от ГФ до Чатърлъка; оттам по черния път по южния край на Любленската гора; през м.Кимволю гьол на юг по черния път до с.Садина; на изток по северния край на нива до границата със с.Садина.

От изток: Оттам на юг /землищна граница със с.Садина и с.Зараево/ през м.Средни рит до пътя за Кьорендек; оттам през м.Гергенлиборун и м.Чукуркале през Биюкџония до Кьортчетит; оттам на юг /граница със с.Зараево/ по каналката и граничните камъни до камъка на изток от м.Савар.

От юг: Оттам /землищна граница със с.Гягово и с.Паламарца/ през тази местност през м.Свинище; през Рейса до м.Адата; оттам до р.Ч.Лом; през нея до чешмата Исмаилпанар; през м.Фотуля; през м.Кокошинника; през м.Сърбенец; по билото и горския път до граничния камък на Илис; на запад по границата със с.Паламарца; по билото; по пътя, през отд.52 от ГФ; по северния край на гората /отд.39,38,37 от ГФ/ през дол Домисдол до м.Сливата.

От запад: Оттам на север /землищна граница със с.Г.Градище/ по Хаязна пътека до началната точка.

Довно-стопански район на ЛРД Марчино

Обща площ: 1400 ха

Дивечопригодна площ: 1300 ха

в т.ч. ССФ - 855 ха

ГФ - 445 ха

Описание на границите

От север: От северозточния край на гората Дойка търла по землищната граница със с.Глогинка на изток между отд.277 и 265 от ГФ; на югоизток през отд.265 от ГФ и на изток покрай тополите до югоизточния им край.

От изток: На км покрай сивура и западната част на отд.255 от ГФ до черния път Марчино - Кошничари.

От юг: По черния път за с.Марчино и северната част на гората /отд.267 от ГФ/, покрай селото до разклона за с.Долна Кабда; оттам на юг до гората на с.Д.Кабда; по северния край на гората; на запад до моста на р.Ч.Лом.

От запад: Оттам на север срещу Шебаден дере до началната точка Дойка търла.

На основание протокол от 29.06.1990 г. и заповед N451/03.09.1990 г. но Комитет по горите гр.София се предоставя следната площ от ДДС за ползване на дива свиня и дребен дивеч: /Площта е включена в общата площ на дружинката/

От север: От с.Марчино по черния път за с.Кошничари до землищната му граница.

От изток: По землищната граница със с.Кошничари и с.Горна Кабда до землищната граница със с.Долна Кабда.

От юг: По него през м.Желязкова могила и м.Мандрата до шосето с.Д.Кабда - с.Априлово.

От запад: По него до разклона за с.Марчино и по шосето и покрай селото до началната точка.

Довно-стопански район на ЛРД Осиково

Обща площ: 1430 ха

Дивечопригодна площ: 2350 ха

в т.ч. ССФ - 1750 ха

ГФ - 600 ха

Описание на границите

От север: Землищната граница със с.Г.Градище; от северния ъгъл на Мажаровата нива на изток; през Цар Асеновски кулак; през м.Тренкетто; слиза на юг до Арманджоска; през Акар дере до Вельовата бахчия; на югоизток през м.Арабалак.

От изток: През шосето за с.Водича по източния край и черен път на гората до фазанарията на ЛРД Водича; от нея до землищната граница с ЛРД Водича, през м.Чешмичките /помпената станция/, през ливадата на 200 м източно от гората, правейки юг до шосето за с.Водича.

От юг: През него на запад /землищна граница/ по черния път; през газопровода до землищната граница със с.Лом Черковна; по дерето до водослива с дерето на Равния бошляк /до Футуля/; на запад през него до културите под м.Менгеме, през младиенчето до м.Кованлъка.

От запад: Оттам на север през горската нива по просеката до Скока; през Късно дере; от границата със с.Копривец, община Бала през м.Маша тене; през Гиревци покрай горския пояс; източно покрай гората през Куру дере; по него до Ожаклък кулак; по него до черния път за с.Могилно; по пътя край гората до началната точка.

Ловно-стопански район на ЛРД Помощица

Обща площ: 1650 ха

Двуетнопригодна площ: 1500 ха

в т.ч. ССФ - 1080 ха

ГФ - 420 ха

Описание на границите

От север: От землищната граница със с.Осенец и с.Балкански, община Радика по просеката; през голяма м.Караджакелемле; през трите камъка до лобната чешма.

От изток: Оттам по източния край до м.Келемлето /Чакалото/; оттам на юг през м.Маточника до големия слог на м.1050; оттам на запад.

От юг: По землищната граница със с.Ломци по слога на м.1050 до пътя Юмци - Садина; оттам 300 м. посока Садина; оттам право на югозапад до канала; по него до пресечната точка на землищните граници Садина - Помощица - Юмци.

От запад: Оттам на север /землищна граница със с.Садина/; по канала на северозапад до помпената станция; по горния път и канала; през пътя Садина - Ломци по слога до югозападния край на нивата Гюзлюджа; по западния край на същата нива.

до горния път Сидина - Помощица; на запад по него до южния край на гората Мешето; по западния край на същата гора до Каяджик чешма; от нея през дерето по черния път на м.Каяджик; по него на запад и северозапад на м.Копака до старата овощна градина; оттам по южния край на Сидинската гора до канавката; на север по нея до Голямото меше и оттам до началната точка.

Ловно-стопански район на ЛРД Попово

Обща площ: 1900 ха

Дивечопригодна площ: 1550 ха

в т.ч. ССФ - 1415 ха

ГФ - 135 ха

Описание на границите

От север: 100 м на юг по шосето Гагово - Попово; от чупката на канала за Гаговския изравнител 600 м на изток /землишна граница със с.Гагово/; оттам на юг 500 м до черния път Попово - Гагово; оттам на изток през нивата до могилата; оттам на север до Гаговското Читал дере; оттам на изток до шосето Попово - Зараево; на юг по него до черния път за с.Кардам и по него 600 м на изток.

От изток: Оттам на юг /землишна граница със с.Кардам/ до орежите на черния път за село Кардам; на юг по Бюлбюлдере; по него на изток 600 м до границата със с.Кардам; оттам на юг по границата до Кардамското шосе; по него до шосето Попово - Търговище /Рибката/.

От юг: На запад по землишната граница със кв.Селячи - кв.Невски до жп линията; по нея до околоръстния път; по него до из.Кавачите; по южния бряг на язовира /през парка, по южния край на нивата 300 м на запад от парка/; на север до жп линията; по нея до Коджал дере и оттам 450 м през него.

От запад: Оттам на север /землишна граница със с.Медовина/ до черния път Попово - Медовина; през него на запад 200 м; оттам на север до старата жп линия; на изток по нея до околоръстния път; по него на север до шосето Попово - Медовина; по него на запад до черния път за зеленчуковите градини до канала; на запад 250 м по него; оттам по шосето за с.Ковачевец; по него на запад до края на лозята; на запад и север по границата на лозята до гората Корията; по северната граница на гората /землишна граница със с.Паламарци/ до черния път за каптажа; оттам по Читал дере; на изток до шосето Попово - Гагово; по него на север до началната точка.

Ловно-стопански район на ЛРД Посабина

Обща площ: 2950 ха

Дневнопригодна площ: 2800 ха

в т.ч. ССФ - 2010 ха

ГФ - 790 ха

Описание на границите

От север: От землищната граница със с.Ковачевец и с.Паламарца по черния път до разклона на черния път за с.Ковачевец /Паметника/; оттам на север по същия път до синура за Каракайнак по дерето до сухата чешма; по Лика дере до синура; по него до черния път за с.Ковачевец до шосето Посабина - Ковачевец по права линия; по шосето за Попово до южния бряг на язовира и по него на юг /землищна граница със с.Паламарца/.

От изток: От яз.Калето на юг /землищна граница със с.Медовина/ на 200 м западно по черния път до сухото дере; през него, през шосето Медовина - Посабина до синура; през сухото дере по източния край на гората /и черен път/ до шосето Посабина - Славяново; по него до разклона на пътя за м.Алгачите.

От юг: По същия чакълиран път на запад /землищна граница със с.Медовина и с.Горица/ до обръщалото по черния път до края на гората; по южния край на гората Алгачите /Маруф дере/ до Маруфската чешма; оттам на юг по Маруфско дере до шанеца със с.Горица; на запад по шанеца /през гората/ до черния път за хижа със с.Асеново.

От запад: Оттам на север /землищна граница със с.Асеново и с.Водница/ по черния път през гората до шанеца със с.Водница /Радаска ливада/.

Ловно-стопански район на ЛРД Паламарца

Обща площ: 4500 ха

Дневнопригодна площ: 4200 ха

в т.ч. ССФ - 3280 ха

ГФ - 920 ха

Описание на границите

От север: От землищната граница с гр.Опака, от м.Сливата на изток по Дамбам дол до края на гората; по края на гората до горския път; по него до м.Облаков дол оттам /землищна граница със с.Гагово/ на североизток по диагонала на нивата; оттам на югоизток и на юг до Гаговски микроязовир;

От изток: През Гаговския микроразводир /землищна граница със с.Гагово/ през пътя Гагово - Паламарца; западно от стопанския двор до пътя Попово - Гыгово; на юг по него 900 м; оттам по северния, източния и южния край на нивата Карапетлик до същия път до Чатал дере.

От юг: Срещу Чатал дере /землищна граница с Попово, Медовина и Посабина/ по южното дере и северния край на акациевата гора до западния ѝ край; на юг до границата с Попово - м.Гюрлюк /разсадника/; оттам по северния край на гората; по западния край на същата до частните лозя; през пътя Попово - Ковачевец до границата със с.Медовина; на запад през дерето; през Поповското дере до яз.Калето; по южния бряг на язовира; през ливадите до стария път за Посабина /стария краварник/.

От запад: Оттам на север /землищна граница със с.Ковачевец/ през Чарвания мост; през дерето Коджатарца; през м.Лешака; през м.Кокчието; през м.Могилата до помпената станция; през Калакоч дере до началната точка.

Довно-стопански район на ЛРД Дралфа - Росина

Обща площ: 1750 ха

Дивечопригодна площ: 1650 ха

в т.ч. ССФ - 1400 ха

ГФ - 250 ха

Описание на границите

От север: От пресечната точка на черния път с.Г.Ново и с.Кръшно и землищната граница между Дралфа и Кръшно по същата на изток през шасето за с.Кръшно до землищната граница с Търговище.

От изток: Землищна граница с Търговище до шосето Попово - Търговеше.

От юг: Шосето Търговище - Попово до землищната граница със с.Г.Ново.

От запад: На север по землищната граница Дралфа - Г.Ново до черния път.

На основание протокол от 29.06.1990 г. и заповед N451/03.09.1990 г. на Комитет по горите гр.София се предоставя следната площ от ДДС за ползване на дива свиня и дребен дивеч: /Площта е включена в общата площ на дружинката/

От север: От пресечната точка на землищната граница между Г.Ново и Дралфа и шосето Попово - Търговище; по шосето до землищната граница с гр.Търговище.

От изток: По землищната граница с гр.Търговище на юг до началото на гората /Мандрата/ и по нейния западен край до яз.Росина.

От юг: По стената на из.Росина и северната част на Ковинява до началото на отд.240 от ГФ.

От запад: Покрай отд.240, 241, 242 и по землищната граница със с.Г.Ново до шосето Попово - Търговище.

Ловно-стопански район на ЛРД Садина

Обща площ: 6350 ха

Дивечопригодна площ: 6050 ха

в т.ч. ССФ - 4725 ха

ГФ - 1325 ха

Описание на границите

От север: От сбора на трите граници /Люблян, З.Стояново и Садина/ на юг покрай гората до Големия дол и по него до края на гората; по черния път на юг покрай културите до граничната точка 144, 145 отд. от ГФ и по права линия до р.Малки Лом през нея и по насрециното било в отд.153 до края на гората; по северния край на гората до северната част на пасището; покрай гората Поляново до м.Дядо Пенчовото дере и по пътя до чешмата Тодорица. Описаната граница е землищна граница между селата Захари Стояново и Садина.

От изток: На юг от чешмата Тодорица и югоизток до гората Гьомдже и по северната ѝ част до граничния камък; оттам на юг по черния път до голямото меше; по пътя до шалеца и по него до края на гората; на запад покрай гората до граничния камък; от него на юг по пътя до чешмата Кледжика; оттам по дерето до септичаня ями; на изток по черния път за с.Помощица; по източния край на нивата и югоизток до разклона Помощица - Ломци - Садина.

От юг: От същия разклон по дерето до каменния мост срещу р.Малки Лом; 500 м до Кутчешмя; оттам на запад през нивата Карамурлия; по синуря на курята до изравнителя; по черния път през м.Карамурлука, м.Саксанлък, Стояновата чешма до южния край на лозята до шосето Заряево - Садина; по шосето до големия завои и югозапад до гората Памуклука; през южния край на Голямото кале до Цайлова чешма; по южната част на Куълука; през нивите до западната част на гората Балкан до нивата на Тристранна кооперация.

От запад: Оттам на север по землищната граница с гр.Опака и с.Люблян западно от м.Узун борун, Куокконак, Чатавармут до граничния камък; оттам през

гората до Орелчетата; по северния край на гората до западния край на старата оловна градина, оттам по права линия до началната точка.

Ловно-стопански район на ЛРД Славяново

Обща площ: 2700 ха

Дивечопригодна площ: 2500 ха

в т.ч. ССФ - 1890 ха

ГФ - 610 ха

Описание на границите

От север: От землищната граница със с.Медовина /от старото шосе за с.Посабина/, 200 м. северно от местността Бахлака; на изток през м.Дуанорман; по дерето до шосето за с.Медовина; по дерето до жп линията; оттам на север и изток преч старата оловна градина на Медовина до помпената станция; на север по стария път за с.Медовина до дерето Арпалъка; по него до изовира в м.Делмежа; на север до старите лозя на с.Славяново; северно от изовира по синура до блока със с.Сейчи.

От изток: Оттам на юг /землищна граница с гр.Попово и с.Звезда/ до Алмадере; по него до м.Геранчето; западно покрай на Сейшката гора до канала; от него по дерето до Звезденската гора; по пътя покрай гората; по черния път за с.Звезда; през гората до беседката; по дерето до ивиците.

От юг: На запад /землищна граница със с.Баба Тонка/ от м.Киклюците по дерето до черния път за с.Баба Тонка; през шосето, м.Турсина до водослива на двете дерета под сметището; по малкото дере през м.Алнлари до пътя за с.Горица; по него на 100 м. към с.Славяново; през гората по дерето на Кървания гьол до жп линията /землищна граница със с.Горица/ по дерето и жп линията до Биотското дере.

От запад: От Биотското дере на северозток /землищна граница със с.Посабина/; от Биотската полна по северния ъ край до пътя за Медовинската хижа; оттам през м.Ахмед чешма до началната точка.

Ловно-стопански район на ЛРД Сейчи

Обща площ: 1110 ха

Дивечопригодна площ: 1110 ха

в т.ч. ССФ - 770 ха

ГФ - 240 ха

Описание на границите

От север: От жп гара Попово на изток по жп линията до шосето Попово - Търговище.

От изток: По същото шосе до разклона за кв.Сеячи.

От юг: Оттам по шосето за кв.Сеячи; 840 м. оттам на юг по землищната граница със с.Светлен до пътя Сеячи - Звезда и по него на юг до дърето на Цвятковия пчелар; срещу него до канала; през канала по канавката до края на гората /землищна граница със с.Звезда/.

От запад: Оттам на север по гората и по слога до канала; през него по западния край на гората до черния път Славяново - Сеячи; през него по черния път Славяновския извор до жп линията и по нея на изток до началната точка.

Ловно-стопански район на ЛРД Иванча

Обща площ: 1325 ха

Двечоприсгодна площ: 1225 ха

в т.ч. ССФ - 885 ха

ГФ - 340 ха

Описание на границите

От север: От моста на шосето Баба Тонка - Иванча по северния край на гората до чакъления път между отд.325 и 324 и по него на изток до шосето за с.Иванча.

От изток: По шосето за с.Иванча до м.Коджамеше; по югозападния ѝ край и по землищната граница до Вияж дере.

От юг: По Вияж дере до вливането на Дядо Рачово дере в него /землищна граница със с.Паринец/.

От запад: Срещу Дядо Рачовото дере и по землищната граница със с.Баба Тонка до моста на шосето Баба Тонка - Иванча.

Ловно-стопански район на ЛРД Светлен

Обща площ: 2700 ха

Двечоприсгодна площ: 2450 ха

в т.ч. ССФ - 1965 ха

ГФ - 485 ха

Описание на границите

От север: От граничния сикур между Светлян и Сеячи на черния път от кв.Певски - Сеячи до гората; покрай нея и оттам на изток по права линия до жп спирка Светлен; по течението на дерето до вливането му в р.Черни Лом.

От изток: Срещу течението на р.Ч.Лом до моста на шосето за гр.Търговище; по него до землищната граница със с.Глогинка /покрай източната част на отд.233 от ГФ/ до землищната граница със с.Априлово.

От юг: Оттам по права линия до гората; по края на гората до долния камък на Шумака; по просеката до горния камък; нивата по границата на гората; на северозапад по канавката през гората и оттам по черния път на югозапад 450 м; на запад до р.Ч.Лом; през границата със с.Априлово право на запад през пътя Светлен - Априлово; през Кърджалишко дере до границата Звезда - Априлово.

От запад: Оттам на север /землищна граница със с.Звезда и Сеячи/ по черния път до Звездинското дере, през него и през шосето Светлен - Звезда до амбразитите; на запад по черния път Звезда - Сеячи; по него през дерето до източния край на Миньовата кория; оттам по границата до слога за шосето Сеячи.

На основание протокол от 29.06.1990 г. и заповед N451/03.09.1990 г. на Комитет по горите гр.София се предоставя следната площ от ДДС за ползване на дива свиня и дребен дивеч:/Площта е включена в общата площ на дружинката/

От север: От Бейлика на изток през м.Моголата до камъка.

От изток: На юг по землищната граница със с.Заветно, до яз.Заветно и по дерето до шосето Търговище - Попово.

От юг: По шосето до р.Ч.Лом.

От запад: По течението на р.Ч.Лом до Бейлика.

Дояно-стопански район на ЛРД Заветно

Обща площ: 1360 ха

Дивечопригодна площ: 1260 ха

в т.ч. ССФ - 900 ха

ГФ - 360 ха

Описание на границите

От север: От старата жп спирка с.Заветно по шосето до землищната граница със с.Г.Ново.

От изток: Землищната граница със с.Г.Ново покрай източната част на отд.409 от ГФ.

От юг и запад: По границата на отд.409 и на север до жп спирката.

На основание протокол от 29.06.1990 г. и заповед N451/03.09.1990 г. на Комитет по горите гр.София се предоставя следната площ от ДДС за ползване на дива сива дребен дивеч./Площта е включена в общата площ на дружинката/

От север: От камъка на изток по южната част на отд.219 и 218 от ГФ до оградата на поделението.

От изток: На юг по западната ограда на поделението и западната част на отд.219 от ГФ до шосето Търговище - Попово.

От юг: По шосето Търговище - Попово до землищната граница със с.Светлен.

От запад: По землищната граница със с.Светлен и срещу дерето до яз.Завещаност на северозапад до източния край на гората Бейлика и на север покрай гората до камъка - начална точка.

Довно-стопански район на ЛРД Кошничари

Обща площ: 1150 ха

Дивечопригодна площ: 1100 ха

в т.ч. ССФ - 700 ха

ГФ - 400 ха

Описание на границите

От север: От северозточната точка на отд.257 от ГФ по землищната граница със с.Глогинка до стената на яз.Росина.

От изток: По пътя за с.Кошничари до селото.

От юг: По пътя с.Кошничари - с.Марчино до землищната граница със с.Глогинка.

От запад: По землищната граница със с.Глогинка и източната част на отдели 256 и 257 до началната точка.

На основание протокол от 29.06.1990 г. и заповед N451/03.09.1990 г. на Комитет по горите гр.София се предоставя следната площ от ДДС за ползване на дива сива дребен дивеч./Площта е включена в общата площ на дружинката/

От север: От стената на яз.Росина срещу дерето и по северната част на отд.257 от ГФ до землищната граница с Търговище.

От изток: На юг по землищната граница с Търговище срещу дерето на гората Батакълъка до Сухия бряст.

От юг: Оттам на запад /землищна граница със с.Момино, с.Лиляк, с.Преслав, с.Г.Кабда и Марчино/ до пътя Марчино - Кошничари.

От запад: По пътя Марчино - Кошничари и по шосето за с. Росина до началната точка.

II. Окончателната площ на ловностопанските райони да се уточни с ловоустройствените проекти на гороописаните ловностопански райони.

III. Настоящата заповед да се сведе до знанието на началника на Национално управление по горите за сведение и изпълнение.

IV. Контролът по изпълнението на настоящата заповед възлагам на ресорния заместник министър.



Приложение № 2

Исходна база данни

| Отдел, част | Територия | Площ | Вид дивеч, местообитание, бонитет | | | | | | | | |
|------------------------------|-----------|---------|-----------------------------------|------------|---|-------|---|---------|---|------|---|
| ЛСК "Еленово" | | | | | | | | | | | |
| 1.Ловище "Заветно" | | | | | | | | | | | |
| 208 | г | 78.7 | бл.елен | 1.3.-12.1 | 1 | сърна | 1 | д.свиня | 2 | заек | 3 |
| 209 | г | 65.9 | бл.елен | 1.3.-12.1 | 1 | сърна | 1 | д.свиня | 2 | заек | 3 |
| 210 ч | г | 87.8 | бл.елен | 1.3.-12.1 | 1 | сърна | 1 | д.свиня | 2 | заек | 3 |
| 218 | г | 58.9 | бл.елен | 1.3.-14.1 | 2 | сърна | 2 | д.свиня | 2 | заек | 3 |
| 219 | г | 84.0 | бл.елен | 1.3.-14.1 | 2 | сърна | 2 | д.свиня | 2 | заек | 3 |
| 220 | г | 63.8 | бл.елен | 1.3.- 9.1 | 2 | сърна | 2 | д.свиня | 1 | заек | 3 |
| 221 ч | г | 2.0 | | 1.3.- 0 | | | | | | | |
| 221 | г | 40.6 | бл.елен | 1.3.-12.1 | 1 | сърна | 1 | д.свиня | 2 | заек | 3 |
| 222 | г | 62.7 | бл.елен | 1.3.-12.1 | 1 | сърна | 1 | д.свиня | 2 | заек | 3 |
| 223 | г | 94.3 | бл.елен | 1.3.-15.1 | 2 | сърна | 2 | д.свиня | 2 | заек | 3 |
| 224 ч | г | 0.3 | | 1.3.-0 | | | | | | | |
| 224 ч | г | 42.9 | бл.елен | 1.3.-12.1 | 1 | сърна | 1 | д.свиня | 2 | заек | 3 |
| 225 | г | 67.1 | бл.елен | 1.3.-12.1 | 1 | сърна | 1 | д.свиня | 2 | заек | 3 |
| 226 | г | 125.1 | бл.елен | 1.3.-12.1 | 1 | сърна | 1 | д.свиня | 2 | заек | 3 |
| 227 | г | 57.5 | бл.елен | 1.3.-12.1 | 1 | сърна | 1 | д.свиня | 2 | заек | 3 |
| 228 | г | 47.7 | бл.елен | 1.3.-12.1 | 1 | сърна | 1 | д.свиня | 2 | заек | 3 |
| 229 | г | 63.5 | бл.елен | 1.3.-12.1 | 1 | сърна | 1 | д.свиня | 2 | заек | 3 |
| 230 | г | 70.5 | бл.елен | 1.3.-12.1 | 1 | сърна | 1 | д.свиня | 2 | заек | 3 |
| 233 ч | г | 1.8 | бл.елен | 1.3.-15.1 | 2 | сърна | 2 | д.свиня | 2 | заек | 3 |
| 398 | г | 61.6 | бл.елен | 1.3.-9.1. | 2 | сърна | 2 | д.свиня | 1 | заек | 3 |
| 399 | г | 73.8 | бл.елен | 1.3.-9.1. | 2 | сърна | 2 | д.свиня | 1 | заек | 3 |
| 409 ч | г | 10.7 | бл.елен | 1.3.-3.1. | 3 | сърна | 3 | д.свиня | 4 | заек | 3 |
| Всичко ГТ: | | 1 261.2 | | | | | | | | | |
| ЗТІ-1 | з | 1 567.5 | | | | фазан | 2 | яребица | 2 | заек | 3 |
| ЗТІ-0 | з | 0.0 | | | | | | | | | |
| 2.Ловище "Дриново" | | | | | | | | | | | |
| 203 ч | г | 11.5 | бл.елен | 1.3.-14.1. | 2 | сърна | 2 | д.свиня | 2 | заек | 3 |
| 204 ч | г | 71.5 | бл.елен | 1.3.-12.1 | 1 | сърна | 1 | д.свиня | 2 | заек | 3 |
| 205 ч | г | 6.2 | | 1.3.-0 | | | | | | | |
| 205 ч | г | 132.1 | бл.елен | 1.3.-9.5. | 3 | сърна | 2 | д.свиня | 1 | заек | 3 |
| 206 ч | г | 15.5 | | 1.3.-0 | | | | | | | |
| 206 | г | 25.8 | бл.елен | 1.3.-2.1. | 3 | сърна | 2 | д.свиня | 2 | заек | 3 |
| 207 | г | 28.8 | | 1.3.-0 | | | | | | | |
| 207 ч | г | 47.3 | бл.елен | 1.3.-12.1 | 1 | сърна | 1 | д.свиня | 2 | заек | 3 |
| 210 ч | г | 5.1 | бл.елен | 1.3.-12.1 | 1 | сърна | 1 | д.свиня | 2 | заек | 3 |
| 211 | г | 70.8 | | 1.3.-0 | | | | | | | |
| 212 ч | г | 8.7 | | 1.3.-0 | | | | | | | |
| 212 | г | 46.5 | бл.елен | 1.3.-9.1. | 2 | сърна | 2 | д.свиня | 1 | заек | 3 |
| 213 ч | г | 6.8 | бл.елен | 1.3.-12.1 | 1 | сърна | 1 | д.свиня | 2 | заек | 3 |
| 214 | г | 0.9 | | 1.3.-0 | | | | | | | |
| 214 ч | г | 13.2 | бл.елен | 1.3.-14.1. | 2 | сърна | 2 | д.свиня | 2 | заек | 3 |
| 215 ч | г | 5.2 | бл.елен | 1.3.-14.1. | 2 | сърна | 2 | д.свиня | 2 | заек | 3 |
| 216 ч | г | 2.4 | бл.елен | 1.3.-14.1. | 2 | сърна | 2 | д.свиня | 2 | заек | 3 |
| 217 | г | 91.0 | бл.елен | 1.3.-14.1. | 2 | сърна | 2 | д.свиня | 2 | | |
| Всичко ГТ: | | 589.3 | | | | | | | | | |
| ЗТІ-1 | з | 1 249.3 | | | | | | | | | |
| ЗТІ-1-0 | з | 0.0 | | | | | | | | | |
| 3.Ловище "Равна гора" | | | | | | | | | | | |
| 192 | г | 68.6 | бл.елен | 1.3.-14.1 | 2 | сърна | 2 | д.свиня | 2 | заек | 3 |
| 193 | г | 44.8 | бл.елен | 1.3.-14.1 | 2 | сърна | 2 | д.свиня | 2 | заек | 3 |
| 194 ч | г | 1.3 | | 1.3.-0 | | | | | | | |
| 194 ч | г | 38.3 | бл.елен | 1.3.-14.1 | 2 | сърна | 2 | д.свиня | 2 | заек | 3 |

| Отдел, част | Територия | Площ | Вид дивеч, местообитание, бонитет | | | | | | | | |
|------------------------------------------|-----------|---------|-----------------------------------|-----------|---|---------|---|---------|---|------|---|
| | | | бл.елен | 1.3.-14.1 | 2 | сърна | 2 | д.свиня | 2 | | |
| 195 | г | 42.4 | бл.елен | 1.3.-14.1 | 2 | сърна | 2 | д.свиня | 2 | заек | 3 |
| 196 | г | 73.6 | бл.елен | 1.3.-14.1 | 2 | сърна | 2 | д.свиня | 2 | заек | 3 |
| 197 ч | г | 0.1 | | 1.3.-0 | | | | | | | |
| 197 ч | г | 55.6 | бл.елен | 1.3.-14.1 | 2 | сърна | 2 | д.свиня | 2 | заек | 3 |
| 198 ч | г | 62.8 | бл.елен | 1.3.-12.1 | 1 | сърна | 1 | д.свиня | 2 | заек | 3 |
| 200 | г | 79.2 | бл.елен | 1.3.-14.1 | 2 | сърна | 2 | д.свиня | 2 | заек | 3 |
| 201 | г | 126.2 | бл.елен | 1.3.-12.1 | 1 | сърна | 1 | д.свиня | 2 | заек | 3 |
| 202 ч | г | 1.9 | | 1.3.-0 | | | | | | | |
| 202 ч | г | 80.8 | бл.елен | 1.3.-12.1 | 1 | сърна | 1 | д.свиня | 2 | заек | 3 |
| 403 ч | г | 5.7 | бл.елен | 1.3.-9.1 | 2 | сърна | 2 | д.свиня | 1 | заек | 3 |
| Всичко ГТ: | | 681.3 | | | | | | | | | |
| ЗТИ-1 | з | 980.9 | | | | фазан | 2 | яребица | 2 | заек | 3 |
| ЗТИ-1-0 | з | 0.0 | | | | | | | | | |
| 4.Ловище "Еленово" | | | | | | | | | | | |
| 177 | г | 66.9 | бл.елен | 1.3.-12.1 | 1 | сърна | 1 | д.свиня | 2 | заек | 3 |
| 181 | г | 54.4 | бл.елен | 1.3.-3.1 | 3 | сърна | 3 | д.свиня | 4 | заек | 3 |
| 182 | г | 127.2 | бл.елен | 1.3.-9.5 | 3 | сърна | 2 | д.свиня | 1 | заек | 3 |
| 183 | г | 83.7 | бл.елен | 1.3.-9.5 | 3 | сърна | 2 | д.свиня | 1 | заек | 3 |
| 184 | г | 77.8 | бл.елен | 1.3.-12.1 | 1 | сърна | 1 | д.свиня | 2 | заек | 3 |
| 185 | г | 93.5 | бл.елен | 1.3.-3.1 | 3 | сърна | 3 | д.свиня | 4 | заек | 3 |
| 186 ч | г | 1.0 | | 1.3.-0 | | | | | | | |
| 186 | г | 73.6 | бл.елен | 1.3.-9.1 | 2 | сърна | 2 | д.свиня | 1 | заек | 3 |
| 187 | г | 52.8 | бл.елен | 1.3.-12.1 | 1 | сърна | 1 | д.свиня | 2 | заек | 3 |
| 188 | г | 76.5 | бл.елен | 1.3.-14.1 | 2 | сърна | 2 | д.свиня | 2 | заек | 3 |
| 189 ч | г | 0.4 | | 1.3.-0 | | | | | | | |
| 189 | г | 66.5 | бл.елен | 1.3.-14.1 | 2 | сърна | 2 | д.свиня | 2 | заек | 3 |
| 190 | г | 70.4 | бл.елен | 1.3.-14.1 | 2 | сърна | 2 | д.свиня | 2 | заек | 3 |
| 191 | г | 40.5 | бл.елен | 1.3.-14.1 | 2 | сърна | 2 | д.свиня | 2 | заек | 3 |
| 403 ч | г | 26.5 | бл.елен | 1.3.-9.1 | 2 | сърна | 2 | д.свиня | 1 | заек | 3 |
| Всичко ГТ: | | 911.7 | | | | | | | | | |
| ЗТИ-1 | з | 1 673.3 | | | | фазан | 2 | яребица | 2 | заек | 3 |
| ЗТИ-1-0 | з | | | | | | | | | | |
| 5.Ловище "Тръстика" | | | | | | | | | | | |
| 169 | г | 111.8 | бл.елен | 1.3.-15.1 | 2 | сърна | 2 | д.свиня | 2 | заек | 3 |
| 170 | г | 52.0 | бл.елен | 1.3.-15.1 | 2 | сърна | 2 | д.свиня | 2 | заек | 3 |
| 171 | г | 69.9 | бл.елен | 1.3.-15.1 | 2 | сърна | 2 | д.свиня | 2 | заек | 3 |
| 172 | г | 43.0 | бл.елен | 1.3.-15.1 | 2 | сърна | 2 | д.свиня | 2 | заек | 3 |
| 173 | г | 96.7 | бл.елен | 1.3.-12.1 | 1 | сърна | 1 | д.свиня | 2 | заек | 3 |
| 174 | г | 55.5 | бл.елен | 1.3.-12.1 | 1 | сърна | 1 | д.свиня | 2 | заек | 3 |
| 175 | г | 71.0 | бл.елен | 1.3.-12.1 | 1 | сърна | 1 | д.свиня | 2 | заек | 3 |
| 176 | г | 75.3 | бл.елен | 1.3.-12.1 | 1 | сърна | 1 | д.свиня | 2 | заек | 3 |
| 178 | г | 49.5 | бл.елен | 1.3.-14.1 | 2 | сърна | 2 | д.свиня | 2 | заек | 3 |
| 179 | г | 33.4 | бл.елен | 1.3.-14.1 | 3 | сърна | 3 | д.свиня | 3 | заек | 3 |
| 180 | г | 73.9 | бл.елен | 1.3.-14.1 | 4 | сърна | 4 | д.свиня | 4 | заек | 3 |
| Всичко ГТ: | | 732.0 | | | | | | | | | |
| ЗТИ-1 | з | 1 596.5 | | | | фазан | 2 | яребица | 2 | заек | 3 |
| ЗТИ-1-0 | з | | | | | | | | | | |
| 6. Оградена площ (О.П.) "Еленово" | | | | | | | | | | | |
| 203 ч | г | 60.4 | | 1.3.-14.1 | | д.свиня | 2 | | | | |
| 204 ч | г | 10.7 | | 1.3.-12.1 | | д.свиня | 2 | | | | |
| 205 ч | г | 3.3 | | 1.3.-9.5 | | д.свиня | 1 | | | | |
| 213 ч | г | 48.3 | | 1.3.-12.1 | | д.свиня | 2 | | | | |
| 214 ч | г | 39.7 | | 1.3.-14.1 | | д.свиня | 2 | | | | |
| 215 ч | г | 63.5 | | 1.3.-14.1 | | д.свиня | 2 | | | | |
| 216 ч | г | 50.6 | | 1.3.-14.1 | | д.свиня | 2 | | | | |
| Всичко ГТ: | | 276.5 | | | | | | | | | |

| Отдел, част | Територия | Площ | Вид дивеч, местообитание, бонитет | | | | | | | | |
|-------------------------------------------------------|-----------|---------|-----------------------------------|------------|---|--------|---|---------|---|------|---|
| ЗТІ-1 | з | 0.0 | | | | | | | | | |
| ЗТІ-0 | з | 0.0 | | | | | | | | | |
| 7.Ловище оградена площ (О.П.) "Еленски язовир" | | | | | | | | | | | |
| 202 ч | г | 14.3 | | 1.3.-12.1 | | муфлон | 1 | | | | |
| Всичко ГТ: | | 14.3 | | | | | | | | | |
| ЗТІІІ-1 | з | 0.0 | | | | | | | | | |
| ЗТІІІ-1-0 | з | 0.0 | | | | | | | | | |
| Общо ГТ: | | 4 466.3 | | | | | | | | | |
| Общо ЗТ: | | 7 067.5 | | | | | | | | | |
| 2.ЛСК "Росина" в т.ч.: | | | | | | | | | | | |
| 1.Ловище "Кошничари" | | | | | | | | | | | |
| 252 ч | г | 5.0 | бл.елен | 1.3.-15.1. | 2 | сърна | 2 | д.свиня | 2 | заек | 3 |
| 253 | г | 47.3 | бл.елен | 1.3.-15.1. | 2 | сърна | 2 | д.свиня | 2 | заек | 3 |
| 254 | г | 51.5 | бл.елен | 1.3.-15.1. | 2 | сърна | 2 | д.свиня | 2 | заек | 3 |
| 255 | г | 78.2 | бл.елен | 1.3.-15.1. | 2 | сърна | 2 | д.свиня | 2 | заек | 3 |
| 256 ч | г | 40.1 | бл.елен | 1.3.-15.1. | 2 | сърна | 2 | д.свиня | 2 | заек | 3 |
| 267 ч | г | 53.7 | бл.елен | 1.3.-15.1. | 2 | сърна | 2 | д.свиня | 2 | заек | 3 |
| 268 | г | 64.4 | бл.елен | 1.3.-15.1. | 2 | сърна | 2 | д.свиня | 2 | заек | 3 |
| 269 | г | 53.5 | бл.елен | 1.3.-15.1. | 2 | сърна | 2 | д.свиня | 2 | заек | 3 |
| 270 | г | 28.7 | бл.елен | 1.3.-15.1. | 2 | сърна | 2 | д.свиня | 2 | заек | 3 |
| 271 | г | 35.8 | бл.елен | 1.3.-15.1. | 2 | сърна | 2 | д.свиня | 2 | заек | 3 |
| 379 | г | 36.9 | бл.елен | 1.3.-12.1 | 1 | сърна | 1 | д.свиня | 2 | заек | 3 |
| 380 | г | 90.9 | бл.елен | 1.3.-7.2. | 3 | сърна | 3 | д.свиня | 1 | заек | 3 |
| 381 | г | 69.3 | бл.елен | 1.3.-2.1. | 3 | сърна | 2 | д.свиня | 2 | заек | 3 |
| 382 | г | 23.9 | бл.елен | 1.3.-9.1. | 2 | сърна | 2 | д.свиня | 1 | заек | 3 |
| 397 | г | 83.0 | бл.елен | 1.3.-9.5. | 3 | сърна | 2 | д.свиня | 1 | заек | 3 |
| 408 | г | 19.4 | бл.елен | 1.3.-15.1. | 2 | сърна | 2 | д.свиня | 2 | заек | 3 |
| 410 | г | 86.9 | бл.елен | 1.3.-12.1 | 1 | сърна | 1 | д.свиня | 2 | заек | 3 |
| Всичко ГТ: | | 868.5 | | | | | | | | | |
| ЗТІІ-1 | з | 1 108.2 | | | | фазан | 2 | яребица | 2 | заек | 3 |
| ЗТІІ-1-0 | з | 0.8 | | | | | | | | | |
| 2.Ловище "Росина" | | | | | | | | | | | |
| 238 ч | г | 88.2 | бл.елен | 1.3.-6.1. | 4 | сърна | 4 | д.свиня | 4 | заек | 3 |
| 239 ч | г | 55.6 | бл.елен | 1.3.-12.1 | 1 | сърна | 1 | д.свиня | 2 | заек | 3 |
| 240 | г | 61.5 | бл.елен | 1.3.-12.1 | 1 | сърна | 1 | д.свиня | 2 | заек | 3 |
| 241 | г | 45.0 | бл.елен | 1.3.-12.1 | 1 | сърна | 1 | д.свиня | 2 | заек | 3 |
| 242 | г | 58.7 | бл.елен | 1.3.-15.1. | 2 | сърна | 2 | д.свиня | 2 | заек | 3 |
| 243 ч | г | 0.1 | | 1.3.-0 | | | | | | | |
| 243 | г | 79.9 | бл.елен | 1.3.-12.1 | 1 | сърна | 1 | д.свиня | 2 | заек | 3 |
| 244 | г | 67.9 | бл.елен | 1.3.-12.1 | 1 | сърна | 1 | д.свиня | 2 | заек | 3 |
| 245 ч | г | 23.7 | бл.елен | 1.3.-12.1 | 1 | сърна | 1 | д.свиня | 2 | заек | 3 |
| 246 | г | 104.8 | бл.елен | 1.3.-15.1. | 2 | сърна | 2 | д.свиня | 2 | заек | 3 |
| 247 | г | 50.7 | бл.елен | 1.3.-15.1. | 2 | сърна | 2 | д.свиня | 2 | заек | 3 |
| 248 | г | 92.6 | бл.елен | 1.3.-15.1. | 2 | сърна | 2 | д.свиня | 2 | заек | 3 |
| 249 | г | 61.9 | бл.елен | 1.3.-15.1. | 2 | сърна | 2 | д.свиня | 2 | заек | 3 |
| 250 | г | 69.2 | бл.елен | 1.3.-15.1. | 2 | сърна | 2 | д.свиня | 2 | заек | 3 |
| 251 | г | 65.7 | бл.елен | 1.3.-15.1. | 2 | сърна | 2 | д.свиня | 2 | заек | 3 |
| 252 ч | г | 56.7 | бл.елен | 1.3.-15.1. | 2 | сърна | 2 | д.свиня | 2 | заек | 3 |
| 390 ч | г | 2.7 | бл.елен | 1.3.-9.5. | 3 | сърна | 2 | д.свиня | 1 | заек | 3 |
| 402 ч | г | 4.0 | бл.елен | 1.3.-7.2. | 3 | сърна | 3 | д.свиня | 1 | заек | 3 |
| 405 | г | 62.5 | бл.елен | 1.3.-7.2. | 3 | сърна | 3 | д.свиня | 1 | заек | 3 |
| Всичко ГТ: | | 1 051.4 | | | | | | | | | |
| ЗТІІ-1 | з | | | | | фазан | 2 | яребица | 2 | заек | 3 |
| ЗТІІ-1-0 | з | | | | | | | | | | |
| Общо ГТ: | | 1 919.9 | | | | | | | | | |
| Общо ЗТ: | | 1 108.2 | | | | | | | | | |

| Отдел, част | Територия | Площ | Вид дивеч, местообитание, бонитет | | | | | | | | |
|---------------------------------------------------------------------------|-----------|-------|-----------------------------------|------------|---|-----------|---|---------|---|------|---|
| 3.ЛСК "Разсадника" в т.ч.: | | | | | | | | | | | |
| 1.Ловище О.П. "Разсадника" - ("Малкото пладнище") | | | | | | | | | | | |
| 84 ч | г | 29.5 | | 1.3.-3.1. | | ел.лопат. | 3 | муфлон | 2 | | |
| 85 | г | 0.5 | | 1.3.- 0 | | | | | | | |
| 85 ч | г | 37.8 | | 1.3.-12.1 | | ел.лопат. | 1 | муфлон | 1 | | |
| 86 ч | г | 69.9 | | 1.3.-12.1 | | ел.лопат. | 1 | муфлон | 1 | | |
| 87 | г | 0.7 | | 1.3.- 0 | | | | | | | |
| 87 ч | г | 77.3 | | 1.3.-14.1. | | ел.лопат. | 2 | муфлон | 3 | | |
| Всичко ГТ: | | 215.7 | | | | | | | | | |
| ЗТIII-1 | з | 0.0 | | | | | | | | | |
| ЗТIII-1-0 | з | 0.0 | | | | | | | | | |
| 2.Ловище - Площ около ОП."Разсадника" | | | | | | | | | | | |
| 84 ч | г | 20.9 | | 1.3.-3.1. | | ел.лопат. | 3 | муфлон | 2 | | |
| 85 ч | г | 0.3 | | 1.3.-12.1 | | ел.лопат. | 1 | муфлон | 1 | | |
| 86 ч | г | 32.4 | | 1.3.-12.1 | | ел.лопат. | 1 | муфлон | 1 | | |
| 87 ч | г | 7.2 | | 1.3.-14.1. | | ел.лопат. | 2 | муфлон | 3 | | |
| Всичко ГТ: | | 60.8 | | | | | | | | | |
| ЗТIII-1 | з | 28.6 | | | | | | | | | |
| ЗТIII-1-0 | з | 0.0 | | | | | | | | | |
| 4. ЛСК "Крепча" в т.ч. : | | | | | | | | | | | |
| 1.Ловище оградена площ "Крепча" | | | | | | | | | | | |
| 72 ч | г | 40.8 | | 1.3.-12.1 | | | | д.свиня | 2 | | |
| 73 ч | г | 64.4 | | 1.3.-12.1 | | | | д.свиня | 2 | | |
| 74 ч | г | 34.2 | | 1.3.-12.1 | | | | д.свиня | 2 | | |
| 75 ч | г | 56.4 | | 1.3.-12.1 | | | | д.свиня | 2 | | |
| Всичко ГТ: | | 195.8 | | | | | | | | | |
| ЗТIII-1 | з | 0.0 | | | | | | | | | |
| ЗТIII-1-0 | з | 0.0 | | | | | | | | | |
| 2.Площ около оградена площ "Крепча" | | | | | | | | | | | |
| 72 ч | г | 28.1 | бл.елен | 1.3.-12.1 | 1 | сърна | 1 | д.свиня | 2 | заек | 3 |
| 73 ч | г | 17.7 | бл.елен | 1.3.-12.1 | 1 | сърна | 1 | д.свиня | 2 | заек | 3 |
| 74 ч | г | 9.1 | бл.елен | 1.3.-12.1 | 1 | сърна | 1 | д.свиня | 2 | заек | 3 |
| 75 ч | г | 8.1 | бл.елен | 1.3.-12.1 | 1 | сърна | 1 | д.свиня | 2 | заек | 3 |
| Всичко ГТ: | | 63.0 | | | | | | | | | |
| ЗТIII-1 | з | 7.3 | | | | | | | | | |
| ЗТIII-1-0 | з | 0.0 | | | | | | | | | |
| Общо: | | 266.1 | | | | | | | | | |
| Ловностопански райони на ловни дружини по чл.29 от ЗЛОД (ЛР на ЛД) | | | | | | | | | | | |
| 1.ЛРна ЛД"Априлово" | | | | | | | | | | | |
| Ловище 1 "Керчана - Куш кая" | | | | | | | | | | | |
| 261 | г | 93.7 | бл.елен | 1.3.-12.1 | 1 | сърна | 1 | д.свиня | 2 | заек | 3 |
| 262 | г | 52.5 | бл.елен | 1.3.-12.1 | 1 | сърна | 1 | д.свиня | 2 | заек | 3 |
| 263 ч | г | 61.9 | бл.елен | 1.3.-12.1 | 1 | сърна | 1 | д.свиня | 2 | заек | 3 |
| 276 | г | 55.4 | бл.елен | 1.3.-12.1 | 1 | сърна | 1 | д.свиня | 2 | заек | 3 |
| 237 | г | 87.4 | бл.елен | 1.3.-15.1. | 2 | сърна | 2 | д.свиня | 2 | заек | 3 |
| 235 | г | 50.0 | бл.елен | 1.3.-9.1. | 2 | сърна | 2 | д.свиня | 1 | заек | 3 |
| Всичко ГТ: | | 400.9 | | | | | | | 2 | | |
| ЗТ1-1 | з | 588.0 | | | | фазан | 2 | яребица | 2 | заек | 3 |
| ЗТ1-0 | з | 0.7 | | | | | | | | | |
| Ловище 2 "Чуклена" | | | | | | | | | | | |
| 287 | г | 0.3 | | 1.3.- 0 | | | | | | | |
| 287 ч | г | 94.5 | бл.елен | 1.3.-12.1 | 1 | сърна | 1 | д.свиня | 2 | заек | 3 |
| 307 ч | г | 34.6 | бл.елен | 1.3.-12.1 | 1 | сърна | 1 | д.свиня | 2 | заек | 3 |
| 308 | г | 0.2 | | 1.3.- 0 | | | | | | | |
| 308 ч | г | 78.1 | бл.елен | 1.3.-9.1. | 2 | сърна | 2 | д.свиня | 1 | заек | 3 |

| Отдел, част | Тери- тория | Площ | Вид дивеч, местообитание, бонитет | | | | | | | | |
|-----------------------------------|----------------|---------|-----------------------------------|-----------|---|-------|---|---------|---|------|---|
| | | | бл.елен | 1.3.-12.1 | 1 | сърна | 1 | д.свиня | 2 | заек | 3 |
| 309 ч | г | 0.3 | бл.елен | 1.3.-12.1 | 1 | сърна | 1 | д.свиня | 2 | заек | 3 |
| 378 ч | г | 2.0 | бл.елен | 1.3.-12.1 | 1 | сърна | 1 | д.свиня | 2 | заек | 3 |
| Всичко ГТ: | | 210.0 | | | | | | | | | |
| ЗТ1-1 | з | 628.2 | | | | фазан | 2 | яребица | 2 | заек | 3 |
| ЗТ1-0 | з | 0.4 | | | | | | | | | |
| Развъдник м."Попова чешма" | | | | | | | | | | | |
| ЗТ1-1 | з | 58.8 | | | | фазан | 2 | яребица | 2 | заек | 3 |
| Общо ГТ: | | 610.9 | | | | | | | | | |
| Общо ЗТ: | | 1 275.0 | | | | | | | | | |
| 2.ЛР на ЛД "Баба Тонка" | | | | | | | | | | | |
| Ловище 1 "Рибарника" | | | | | | | | | | | |
| 293 ч | г | 1.3 | бл.елен | 1.3.-12.1 | 1 | сърна | 1 | д.свиня | 2 | заек | 3 |
| 324 ч | г | 2.3 | бл.елен | 1.3.-9.1. | 2 | сърна | 2 | д.свиня | 1 | заек | 3 |
| 325 ч | г | 86.8 | бл.елен | 1.3.-9.1. | 2 | сърна | 2 | д.свиня | 1 | заек | 3 |
| 326 | г | 52.8 | бл.елен | 1.3.-12.1 | 1 | сърна | 1 | д.свиня | 2 | заек | 3 |
| 327 ч | г | 1.3 | бл.елен | 1.3.-12.1 | 1 | сърна | 1 | д.свиня | 2 | заек | 3 |
| Всичко ГТ: | | 144.5 | | | | | | | | | |
| ЗТ2-1 | з | 277.1 | | | | фазан | 2 | яребица | 2 | заек | 3 |
| ЗТ2-0 | з | 0.3 | | | | | | | | | |
| Ловище 2 "Равнище" | | | | | | | | | | | |
| 293 ч | г | 130.3 | бл.елен | 1.3.-12.1 | 1 | сърна | 1 | д.свиня | 2 | заек | 3 |
| 294 | г | 63.1 | бл.елен | 1.3.-12.1 | 1 | сърна | 1 | д.свиня | 2 | заек | 3 |
| 295 ч | г | 87.2 | бл.елен | 1.3.-9.5. | 3 | сърна | 2 | д.свиня | 1 | заек | 3 |
| 296 ч | г | 56.9 | бл.елен | 1.3.-12.1 | 1 | сърна | 1 | д.свиня | 2 | заек | 3 |
| Всичко ГТ: | | 337.5 | | | | | | | 2 | | |
| ЗТ1-1 | з | 441.4 | | | | фазан | 2 | яребица | 2 | заек | 3 |
| ЗТ1-0 | з | 0.6 | | | | | | | 2 | | |
| Развъдник м."Под Турсуна" | | | | | | | | | | | |
| 295 ч | г | 2.1 | бл.елен | 1.3.-9.5. | 3 | сърна | 2 | д.свиня | 1 | заек | 3 |
| 325 ч | г | 1.3 | бл.елен | 1.3.-9.1. | 2 | сърна | 2 | д.свиня | 1 | заек | 3 |
| Всичко ГТ: | | 3.4 | | | | | | | | | |
| ЗТ2-1 | з | 41.9 | | | | фазан | 2 | яребица | 2 | заек | 3 |
| ЗТ2-0 | з | 0.1 | | | | | | | | | |
| Общо ГТ: | | 485.4 | | | | | | | | | |
| Общо ЗТ: | | 760.4 | | | | | | | | | |
| 3.ЛР на ЛД "Бракница" | | | | | | | | | | | |
| Ловище 1 "Бамбала" | | | | | | | | | | | |
| 300 ч | г | 59.4 | бл.елен | 1.3.-12.1 | 1 | сърна | 1 | д.свиня | 2 | заек | 3 |
| 301 | г | 81.8 | бл.елен | 1.3.-12.1 | 1 | сърна | 1 | д.свиня | 2 | заек | 3 |
| 302 | г | 106.8 | бл.елен | 1.3.-12.1 | 1 | сърна | 1 | д.свиня | 2 | заек | 3 |
| 303 ч | г | 88.6 | бл.елен | 1.3.-15.1 | 2 | сърна | 2 | д.свиня | 2 | заек | 3 |
| Всичко ГТ: | | 336.6 | | | | | | | | | |
| ЗТ3-1 | з | 333.4 | | | | фазан | 2 | яребица | 2 | заек | 3 |
| ЗТ3-1-0 | з | 0.4 | | | | | | | | | |
| Общо: | | 1 501.7 | | | | | | | | | |
| Ловище 2 "Керзлика" | | | | | | | | | | | |
| 296 ч | ч | 14.9 | бл.елен | 1.3.-12.1 | 1 | сърна | 1 | д.свиня | 2 | заек | 3 |
| 297 | г | 79.8 | бл.елен | 1.3.-12.1 | 1 | сърна | 1 | д.свиня | 2 | заек | 3 |
| 298 | г | 92.0 | бл.елен | 1.3.-12.1 | 1 | сърна | 1 | д.свиня | 2 | заек | 3 |
| 299 | г | 99.1 | бл.елен | 1.3.-12.1 | 1 | сърна | 1 | д.свиня | 2 | заек | 3 |
| 300 ч | г | 58.8 | бл.елен | 1.3.-12.1 | 1 | сърна | 1 | д.свиня | 2 | заек | 3 |
| Всичко ГТ: | | 344.6 | | | | | | | 2 | | |
| ЗТ3-1 | з | 406.4 | | | | фазан | 2 | яребица | 2 | заек | 3 |
| ЗТ3-1-0 | з | 0.5 | | | | | | | | | |

| Отдел, част | Територия | Площ | Вид дивеч, местообитание, бонитет | | | | | | | | |
|-------------------------------|-----------|-------|-----------------------------------|------------|---|-------|---|---------|---|------|---|
| Развъдник м."Хисаря" | | | | | | | | | | | |
| 303 ч | г | 8.5 | бл.елен | 1.3.-15.1 | 2 | сърна | 2 | д.свиня | 2 | заек | 3 |
| Всичко ГТ: | | 8.5 | | | | | | | | | |
| ЗТЗ-1 | з | 72.2 | | | | фазан | 2 | яребица | 2 | заек | 3 |
| ЗТЗ-1-0 | з | 0.1 | | | | | | | | | |
| Общо ГТ: | | 689.7 | | | | | | | | | |
| Общо ЗТ: | | 812.0 | | | | | | | | | |
| 4.ЛР на ЛД "Водица" | | | | | | | | | | | |
| Ловище 1 "Петко Ненов" | | | | | | | | | | | |
| 1 | г | 0.1 | | 1.3.- 0 | | | | | | | |
| 1 ч | г | 102.1 | бл.елен | 1.3.-9.1. | 2 | сърна | 2 | д.свиня | 1 | заек | 3 |
| 2 ч | г | 19.7 | бл.елен | 1.3.-14.1. | 2 | сърна | 2 | д.свиня | 2 | заек | 3 |
| 7 ч | г | 56.5 | бл.елен | 1.3.-9.1. | 2 | сърна | 2 | д.свиня | 1 | заек | 3 |
| 8 ч | г | 0.3 | бл.елен | 1.3.-9.1. | 2 | сърна | 2 | д.свиня | 1 | заек | 3 |
| 12 | г | 41.2 | бл.елен | 1.3.-9.1. | 2 | сърна | 2 | д.свиня | 1 | заек | 3 |
| 13 | г | 0.1 | | 1.3.- 0 | | | | | | | |
| 13 ч | г | 82.1 | бл.елен | 1.3.-12.1 | 1 | сърна | 1 | д.свиня | 2 | заек | 3 |
| 16 ч | г | 9.0 | бл.елен | 1.3.-12.1 | 1 | сърна | 1 | д.свиня | 2 | заек | 3 |
| Всичко ГТ: | | 311.1 | | | | | | | 2 | | |
| ЗТ4-1 | з | 677.8 | | | | фазан | 2 | яребица | 2 | заек | 3 |
| ЗТ4-1-0 | з | 0.6 | | | | | | | | | |
| Ловище 2 "Айкьна" | | | | | | | | | | | |
| 2 ч | г | 42.1 | бл.елен | 1.3.-14.2. | 3 | сърна | 3 | д.свиня | 2 | заек | 3 |
| 3 ч | г | 0.3 | бл.елен | 1.3.-9.5. | 3 | сърна | 2 | д.свиня | 1 | заек | 3 |
| 16 | г | 1.2 | | 1.3.- 0 | | | | | | | |
| 16 ч | г | 93.0 | бл.елен | 1.3.-12.1 | 1 | сърна | 1 | д.свиня | 2 | заек | 3 |
| 17 ч | г | 103.3 | бл.елен | 1.3.-12.1 | 1 | сърна | 1 | д.свиня | 2 | заек | 3 |
| 19 ч | г | 3.4 | бл.елен | 1.3.-12.1 | 1 | сърна | 1 | д.свиня | 2 | заек | 3 |
| 20 ч | г | 7.0 | бл.елен | 1.3.-12.1 | 1 | сърна | 1 | д.свиня | 2 | заек | 3 |
| 25 ч | г | 10.5 | бл.елен | 1.3.-12.1 | 1 | сърна | 1 | д.свиня | 2 | заек | 3 |
| Всичко ГТ: | | 260.8 | | | | | | | 2 | | |
| ЗТ4-1 | з | 389.1 | | | | фазан | 2 | яребица | 2 | заек | 3 |
| ЗТ4-1-0 | з | 0.4 | | | | | | | | | |
| Ловище 3 "Мелницата" | | | | | | | | | | | |
| 3 ч | г | 59.3 | бл.елен | 1.3.-9.5. | 3 | сърна | 2 | д.свиня | 1 | заек | 3 |
| 17 ч | г | 4.6 | бл.елен | 1.3.-12.1 | 1 | сърна | 1 | д.свиня | 2 | заек | 3 |
| 387 ч | г | 26.6 | бл.елен | 1.3.-7.2. | 3 | сърна | 3 | д.свиня | 1 | заек | 3 |
| Всичко ГТ: | | 90.5 | | | | | | | 2 | | |
| ЗТ4-1 | з | 446.8 | | | | фазан | 2 | яребица | 2 | заек | 3 |
| ЗТ4-1-0 | з | 0.5 | | | | | | | | | |
| Ловище 4 "Бучин дол" | | | | | | | | | | | |
| 1 ч | г | 1.4 | бл.елен | 1.3.-9.1. | 2 | сърна | 2 | д.свиня | 1 | заек | 3 |
| 369 | г | 61.0 | бл.елен | 1.3.-12.1 | 1 | сърна | 1 | д.свиня | 2 | заек | 3 |
| 370 | г | 36.4 | бл.елен | 1.3.-12.1 | 1 | сърна | 1 | д.свиня | 2 | заек | 3 |
| 371 | г | 126.6 | бл.елен | 1.3.-9.1. | 2 | сърна | 2 | д.свиня | 1 | заек | 3 |
| 372 | г | 68.3 | бл.елен | 1.3.-9.1. | 2 | сърна | 2 | д.свиня | 1 | заек | 3 |
| 373 | г | 74.2 | бл.елен | 1.3.-12.1 | 1 | сърна | 1 | д.свиня | 2 | заек | 3 |
| 374 ч | г | 21.4 | бл.елен | 1.3.-12.1 | 1 | сърна | 1 | д.свиня | 2 | заек | 3 |
| 387 ч | г | 6.1 | бл.елен | 1.3.-7.2. | 3 | сърна | 3 | д.свиня | 1 | заек | 3 |
| Всичко ГТ: | | 395.4 | | | | | | | 3 | | |
| ЗТ6-1 | з | 610.6 | | | | фазан | 2 | яребица | 2 | заек | 3 |
| ЗТ6-1-0 | з | 0.7 | | | | | | | | | |
| Ловище 5 "Левника" | | | | | | | | | | | |
| 1 ч | г | 8.5 | бл.елен | 1.3.-9.1. | 2 | сърна | 2 | д.свиня | 1 | заек | 3 |
| 1 | г | 0.1 | | 1.3.- 0 | | | | | | | |

| Отдел, част | Тери- тория | Площ | Вид дивеч, местообитание, бонитет | | | | | | | | |
|-----------------------------------|----------------|---------|-----------------------------------|------------|---|-------|---|---------|---|------|---|
| | | | бл.елен | 1.3.-12.1 | 1 | сърна | 1 | д.свиня | 2 | заек | 3 |
| 374 ч | г | 11.1 | бл.елен | 1.3.-12.1 | 1 | сърна | 1 | д.свиня | 2 | заек | 3 |
| 375 | г | 109.6 | бл.елен | 1.3.-12.1 | 1 | сърна | 1 | д.свиня | 2 | заек | 3 |
| Всичко ГТ: | | 129.3 | | | | | | | 2 | | |
| ЗТ1-1 | з | 371.3 | | | | фазан | 2 | яребица | 2 | заек | 3 |
| ЗТ1-1-0 | з | 0.3 | | | | | | | 2 | | |
| Развъдник м."Корията" | | | | | | | | | 2 | | |
| 2 ч | г | 67.7 | бл.елен | 1.3.-14.2. | 3 | сърна | 3 | д.свиня | 2 | заек | 3 |
| Всичко ГТ: | | 67.7 | | | | | | | | | |
| ЗТ1-1 | з | 119.8 | | | | фазан | 2 | яребица | 2 | заек | 3 |
| ЗТ1-1-0 | з | 0.0 | | | | | | | | | |
| Общо ГТ: | | 1 254.8 | | | | | | | | | |
| Общо ЗТ: | | 2 615.4 | | | | | | | | | |
| 5.ЛР на ЛД"Гагово" | | | | | | | | | | | |
| Ловище 1 "Ташла баир" | | | | | | | | | | | |
| 45 ч | г | 46.1 | бл.елен | 1.3.-12.1 | 1 | сърна | 1 | д.свиня | 2 | заек | 3 |
| 46 | г | 64.4 | бл.елен | 1.3.-12.1 | 1 | сърна | 1 | д.свиня | 2 | заек | 3 |
| 47 | г | 44.7 | бл.елен | 1.3.-6.1. | 4 | сърна | 4 | д.свиня | 3 | заек | 3 |
| Всичко ГТ: | | 155.2 | | | | | | | 2 | | |
| ЗТ5-1 | з | 238.7 | | | | фазан | 2 | яребица | 2 | заек | 3 |
| ЗТ5-1-0 | з | 0.0 | | | | | | | | | |
| Ловище 2 "Сакара" | | | | | | | | | | | |
| 121 | г | 32.3 | бл.елен | 1.3.-9.5. | 3 | сърна | 2 | д.свиня | 1 | заек | 3 |
| 125 | г | 71.0 | бл.елен | 1.3.-9.5. | 3 | сърна | 2 | д.свиня | 1 | заек | 3 |
| 126 ч | г | 39.5 | бл.елен | 1.3.-3.1. | 3 | сърна | 3 | д.свиня | 4 | заек | 3 |
| Всичко ГТ: | | 142.8 | | | | | | | | | |
| ЗТ5-1 | з | 363.2 | | | | фазан | 2 | яребица | 2 | заек | 3 |
| ЗТ5-1-0 | з | 0.3 | | | | | | | | | |
| Ловище 3 "Чатал дере" | | | | | | | | | | | |
| 126 ч | г | 10.0 | бл.елен | 1.3.-3.1. | 3 | сърна | 3 | д.свиня | 4 | заек | 3 |
| 404 ч | г | 9.8 | бл.елен | 1.3.-3.1. | 3 | сърна | 3 | д.свиня | 4 | заек | 3 |
| Всичко ГТ: | | 19.8 | | | | | | | | | |
| ЗТ5-1 | з | 835.3 | | | | фазан | 2 | яребица | 2 | заек | 3 |
| ЗТ5-1-0 | з | 0.2 | | | | | | | | | |
| Развъдник м."Изравнителя" | | | | | | | | | | | |
| ЗТ5-1 | з | 87.8 | | яребица | 2 | | | | 2 | | |
| ЗТ5-1-0 | з | 1.7 | | | | | | | | | |
| Общо ГТ: | | 317.8 | | | | | | | | | |
| Общо ЗТ: | | 1 525.0 | | | | | | | | | |
| 6.ЛР на ЛД на ЛД"Глогинка" | | | | | | | | | | | |
| Ловище 1 "Кованлък" | | | | | | | | | | | |
| 232 | г | 62.7 | бл.елен | 1.3.-15.2. | 3 | сърна | 3 | д.свиня | 2 | заек | 3 |
| 239 ч | г | 11.9 | бл.елен | 1.3.-12.1 | 1 | сърна | 1 | д.свиня | 2 | заек | 3 |
| Всичко ГТ: | | 74.6 | | | | | | | 2 | | |
| ЗТ6-1 | з | 803.1 | | | | фазан | 2 | | | заек | 3 |
| ЗТ6-0 | з | 1.1 | | | | | | | | | |
| Общо: | | 1 081.6 | | | | | | | | | |
| Ловище 2 "Мешенлика" | | | | | | | | | | | |
| 238 ч | г | 9.7 | бл.елен | 1.3.-6.1. | 4 | сърна | 4 | д.свиня | 3 | заек | 3 |
| 257 | г | 88.4 | бл.елен | 1.3.-12.1 | 1 | сърна | 1 | д.свиня | 2 | заек | 3 |
| 258 | г | 65.1 | бл.елен | 1.3.-3.1. | 3 | сърна | 3 | д.свиня | 4 | заек | 3 |
| 259 | г | 79.9 | бл.елен | 1.3.-12.1 | 1 | сърна | 1 | д.свиня | 2 | заек | 3 |
| 260 | г | 63.2 | бл.елен | 1.3.-3.1. | 3 | сърна | 3 | д.свиня | 4 | заек | 3 |
| 263 ч | г | 1.4 | бл.елен | 1.3.-12.1 | 1 | сърна | 1 | д.свиня | 2 | заек | 3 |
| 265 ч | г | 0.4 | бл.елен | 1.3.-12.1 | 1 | сърна | 1 | д.свиня | 2 | заек | 3 |
| 266 ч | г | 10.8 | бл.елен | 1.3.-12.1 | 1 | сърна | 1 | д.свиня | 2 | заек | 3 |

| Отдел, част | Тери- тория | Площ | Вид дивеч, местообитание, бонитет | | | | | | | | |
|-----------------------------------|----------------|---------|-----------------------------------|-----------|---|---------|---|---------|---|------|---|
| | | | бл.елен | 1.3.-12.1 | 1 | сърна | 1 | д.свиня | 2 | заек | 3 |
| 277 ч | г | 60.5 | бл.елен | 1.3.-12.1 | 1 | сърна | 1 | д.свиня | 2 | заек | 3 |
| Всичко ГТ: | | 379.4 | | | | | | | 3 | | |
| ЗТ5-1 | з | 934.8 | | | | фазан | 2 | | | заек | 3 |
| ЗТ5-1-0 | з | 0.5 | | | | | | | | | |
| Развъдник м."Позята" | | | | | | | | | | | |
| ЗТ6-1 | з | 86.3 | | | | фазан | 2 | | | заек | 3 |
| ЗТ6-0 | з | 0.0 | | | | | | | | | |
| Общо ГТ: | | 454.0 | | | | | | | | | |
| Общо ЗТ: | | 1 824.2 | | | | | | | | | |
| 7.ЛР на ЛД"Голямо Градище" | | | | | | | | | | | |
| Ловище 1 "Черна гора" | | | | | | | | | | | |
| 13 ч | г | 0.5 | бл.елен | 1.3.-12.1 | 1 | сърна | 1 | д.свиня | 2 | заек | 3 |
| 14 ч | г | 62.3 | бл.елен | 1.3.-12.1 | 1 | сърна | 1 | д.свиня | 2 | заек | 3 |
| 15 | г | 49.7 | бл.елен | 1.3.-12.1 | 1 | сърна | 1 | д.свиня | 2 | заек | 3 |
| 83 ч | г | 2.6 | бл.елен | 1.3.-12.1 | 1 | сърна | 1 | д.свиня | 2 | заек | 3 |
| 400 ч | г | 0.4 | | 1.3.- 0 | | | | | | | |
| 400 | г | 76.6 | бл.елен | 1.3.-3.1 | 2 | сърна | 2 | д.свиня | 3 | заек | 3 |
| 419 | г | 26.8 | бл.елен | 1.3.-9.5 | 3 | сърна | 2 | д.свиня | 1 | заек | 3 |
| Всичко ГТ: | | 218.9 | | | | | | | | | |
| ЗТ5-1 | з | 1 731.0 | | | | фазан | 2 | яребица | 2 | заек | 3 |
| ЗТ5-1-0 | з | 0.1 | | | | | | | | | |
| Общо: | | 1 857.3 | | | | | | | | | |
| Ловище 2 "Големия гьол" | | | | | | | | | | | |
| 18 | г | 71.9 | бл.елен | 1.3.-12.1 | 1 | сърна | 1 | д.свиня | 2 | заек | 3 |
| 19 ч | г | 60.5 | бл.елен | 1.3.-12.1 | 1 | сърна | 1 | д.свиня | 2 | заек | 3 |
| 20 ч | г | 10.3 | бл.елен | 1.3.-12.1 | 1 | сърна | 1 | д.свиня | 2 | заек | 3 |
| 71 ч | г | 0.6 | бл.елен | 1.3.-12.1 | 1 | сърна | 1 | д.свиня | 2 | заек | 3 |
| 79 ч | г | 57.9 | бл.елен | 1.3.-12.1 | 1 | сърна | 1 | д.свиня | 2 | заек | 3 |
| 80 | г | 58.7 | бл.елен | 1.3.-12.1 | 1 | сърна | 1 | д.свиня | 2 | заек | 3 |
| 81 | г | 39.1 | бл.елен | 1.3.-12.1 | 1 | сърна | 1 | д.свиня | 2 | заек | 3 |
| 82 | г | 67.5 | бл.елен | 1.3.-12.1 | 1 | сърна | 1 | д.свиня | 2 | заек | 3 |
| 83 ч | г | 77.1 | бл.елен | 1.3.-12.1 | 1 | сърна | 1 | д.свиня | 2 | заек | 3 |
| Всичко ГТ: | | 443.6 | | | | | | | 3 | | |
| ЗТ5-1 | з | 1 552.7 | | | | фазан | 2 | яребица | 2 | заек | 3 |
| ЗТ5-1-0 | з | 0.0 | | | | | | | | | |
| Развъдник м."Листник" | | | | | | | | | | | |
| 88 | г | 41.2 | бл.елен | 1.3.-12.1 | 1 | сърна | 1 | д.свиня | 2 | заек | 3 |
| 89 | г | 50.1 | бл.елен | 1.3.-12.1 | 1 | сърна | 1 | д.свиня | 2 | заек | 3 |
| Всичко ГТ: | | 91.3 | | | | | | | 3 | | |
| ЗТ7-1 | з | 228.4 | | | | фазан | 2 | яребица | 2 | заек | 3 |
| ЗТ7-0 | з | 0.0 | | | | | | | | | |
| Общо ГТ: | | 753.8 | | | | | | | | | |
| Общо ЗТ: | | 3 512.1 | | | | | | | | | |
| 8.ЛР на ЛД"Голямо Ново" | | | | | | | | | | | |
| Ловище 1 "Хисарлъка" | | | | | | | | | | | |
| 402 ч | г | 62.7 | сърна | 1.3.-7.2 | 3 | д.свиня | 1 | | | заек | 3 |
| 418 | г | 3.2 | сърна | 1.3.-9.5 | 3 | д.свиня | 1 | | | заек | 3 |
| Всичко ГТ: | | 65.9 | | | | | | | | | |
| ЗТ8-1 | з | 1 244.5 | | | | фазан | 2 | яребица | 2 | заек | 3 |
| ЗТ8-1-0 | з | 1.6 | | | | | | | | | |
| Ловище 2 "Малкия Сакар" | | | | | | | | | | | |
| ЗТ8-1 | з | 94.4 | | | | фазан | 2 | яребица | 2 | заек | 3 |
| ЗТ8-0 | з | 0.2 | | | | | | | | | |
| Развъдник м."Малините" ЗТ | | | | | | | | | | | |
| ЗТ5-1 | з | 71.1 | | | | фазан | 2 | яребица | 2 | заек | 3 |

| Отдел, част | Територия | Площ | Вид дивеч, местообитание, бонитет | | | | | | | | |
|-------------------------------------|-----------|----------------|-----------------------------------|-----------|---|-------|---|---------|---|------|---|
| ЗТ5-1-0 | з | 0.7 | | | | | | | | | |
| Общо ГТ: | | 65.9 | | | | | | | | | |
| Общо ЗТ: | | 1 410.0 | | | | | | | | | |
| 9.ЛР на ЛД"Горица" | | | | | | | | | | | |
| Ловище 1 "Мешето" | | | | | | | | | | | |
| 295 ч | г | 3.8 | бл.елен | 1.3.-9.5 | 3 | сърна | 2 | д.свиня | 1 | заек | 3 |
| 296 ч | г | 0.9 | бл.елен | 1.3.-12.1 | 1 | сърна | 1 | д.свиня | 2 | заек | 3 |
| 332 | г | 63.2 | бл.елен | 1.3.-12.1 | 1 | сърна | 1 | д.свиня | 2 | заек | 3 |
| 333 ч | г | 47.4 | бл.елен | 1.3.-12.1 | 1 | сърна | 1 | д.свиня | 2 | заек | 3 |
| 334 ч | г | 72.9 | бл.елен | 1.3.-12.1 | 1 | сърна | 1 | д.свиня | 2 | заек | 3 |
| 338 | г | 66.0 | бл.елен | 1.3.-9.1 | 2 | сърна | 2 | д.свиня | 1 | заек | 3 |
| 339 | г | 70.6 | бл.елен | 1.3.-9.1 | 2 | сърна | 2 | д.свиня | 1 | заек | 3 |
| 340 | г | 51.3 | бл.елен | 1.3.-9.1 | 2 | сърна | 2 | д.свиня | 1 | заек | 3 |
| 341 | г | 63.9 | бл.елен | 1.3.-12.1 | 1 | сърна | 1 | д.свиня | 2 | заек | 3 |
| Всичко ГТ: | | 440.0 | | | | | | | | | |
| ЗТ9-1 | з | 332.8 | | | | фазан | 2 | | | заек | 3 |
| ЗТ9-0 | з | 0.4 | | | | | | | | | |
| Ловище 2 "Дюстърла" | | | | | | | | | | | |
| 304 | г | 103.0 | бл.елен | 1.3.-12.1 | 1 | сърна | 1 | д.свиня | 2 | заек | 3 |
| 305 | г | 46.1 | бл.елен | 1.3.-12.1 | 1 | сърна | 1 | д.свиня | 2 | заек | 3 |
| 306 | г | 138.1 | бл.елен | 1.3.-6.1. | 4 | сърна | 4 | д.свиня | 3 | заек | 3 |
| 334 ч | г | 39.5 | бл.елен | 1.3.-12.1 | 1 | сърна | 1 | д.свиня | 2 | заек | 3 |
| 335 | г | 83.9 | бл.елен | 1.3.-14.1 | 2 | сърна | 2 | д.свиня | 2 | заек | 3 |
| 336 | г | 49.2 | бл.елен | 1.3.-14.1 | 2 | сърна | 2 | д.свиня | 2 | заек | 3 |
| 337 | г | 73.6 | бл.елен | 1.3.-14.1 | 2 | сърна | 2 | д.свиня | 2 | заек | 3 |
| Всичко ГТ: | | 533.4 | | | | | | | | 3 | |
| ЗТ5-1 | з | 1 027.8 | | | | фазан | 2 | | | заек | 3 |
| ЗТ5-1-0 | з | 1.2 | | | | | | | | | |
| Развъдник м."Ташлъка" | | | | | | | | | | | |
| 342 | г | 39.9 | бл.елен | 1.3.-12.1 | 1 | сърна | 1 | д.свиня | 2 | заек | 3 |
| 343 | г | 36.6 | бл.елен | 1.3.-12.1 | 1 | сърна | 1 | д.свиня | 2 | заек | 3 |
| Всичко ГТ: | | 76.5 | | | | | | | | | |
| ЗТ5-1 | з | 6.2 | | | | фазан | 2 | | | заек | 3 |
| ЗТ5-1-0 | з | 0.0 | | | | | | | | | |
| Общо ГТ: | | 1 049.9 | | | | | | | | | |
| Общо ЗТ: | | 1 366.8 | | | | | | | | | |
| 10.ЛР на ЛД"Горско Абланово" | | | | | | | | | | | |
| Ловище 1 "Кошува" | | | | | | | | | | | |
| 70 ч | г | 77.9 | бл.елен | 1.3.-6.1. | 4 | сърна | 4 | д.свиня | 3 | заек | 3 |
| 71 | г | 0.2 | | 1.3.- 0 | | | | | | | |
| 71 ч | г | 59.5 | бл.елен | 1.3.-12.1 | 1 | сърна | 1 | д.свиня | 2 | заек | 3 |
| 90 | г | 71.4 | бл.елен | 1.3.-12.1 | 1 | сърна | 1 | д.свиня | 2 | заек | 3 |
| 91 | г | 55.9 | бл.елен | 1.3.-9.1. | 2 | сърна | 2 | д.свиня | 1 | заек | 3 |
| 92 | г | 91.1 | бл.елен | 1.3.-9.1. | 2 | сърна | 2 | д.свиня | 1 | заек | 3 |
| 93 | г | 114.5 | бл.елен | 1.3.-6.1. | 4 | сърна | 4 | д.свиня | 3 | заек | 3 |
| 94 | г | 39.2 | бл.елен | 1.3.-9.1. | 2 | сърна | 2 | д.свиня | 1 | заек | 3 |
| 95 | г | 56.3 | бл.елен | 1.3.-9.1. | 2 | сърна | 2 | д.свиня | 1 | заек | 3 |
| 96 | г | 76.1 | бл.елен | 1.3.-9.1. | 2 | сърна | 2 | д.свиня | 1 | заек | 3 |
| 97 ч | г | 104.0 | бл.елен | 1.3.-6.1. | 4 | сърна | 4 | д.свиня | 3 | заек | 3 |
| Всичко ГТ: | | 746.1 | | | | | | | | | |
| ЗТ10-1 | з | 947.5 | | | | фазан | 2 | яребица | 2 | заек | 3 |
| ЗТ10-1-0 | з | 0.9 | | | | | | | 2 | | |
| Ловище 2 "Лома" | | | | | | | | | | | |
| 70 ч | г | 1.3 | бл.елен | 1.3.-6.1. | 4 | сърна | 4 | д.свиня | 3 | заек | 3 |
| 97 ч | г | 31.5 | бл.елен | 1.3.-6.1. | 4 | сърна | 4 | д.свиня | 3 | заек | 3 |

| Отдел, част | Тери- тория | Площ | Вид дивеч, местообитание, бонитет | | | | | | | | | |
|---------------------------------------|----------------|---------|-----------------------------------|-----------|-----------|-------|-------|---------|---------|------|------|---|
| 388 | г | 28.3 | бл.елен | 1.3.-6.1. | 4 | сърна | 4 | д.свиня | 3 | заек | 3 | |
| 389 | ч | г | 45.0 | бл.елен | 1.3.-3.1. | 3 | сърна | 3 | д.свиня | 4 | заек | 3 |
| Всичко ГТ: | | 106.1 | | | | | | | | | | |
| ЗТ10-1 | з | 1 155.1 | | | | фазан | 2 | яребица | 2 | заек | 3 | |
| ЗТ10-1-0 | з | 1.1 | | | | | | | | | | |
| Развъдник м."Команца" | | | | | | | | | | | | |
| 389 | ч | г | 24.3 | бл.елен | 1.3.-3.1. | 3 | сърна | 3 | д.свиня | 4 | заек | 3 |
| Всичко ГТ: | | 24.3 | | | | | | | 3 | | | |
| ЗТ10-1 | з | 136.5 | | | | фазан | 2 | яребица | 2 | заек | 3 | |
| ЗТ10-1-0 | з | 0.2 | | | | | | | | | | |
| Общо ГТ: | | 876.5 | | | | | | | | | | |
| Общо ЗТ: | | 2 239.1 | | | | | | | | | | |
| 11.ЛР на ЛД"Гърчиново" | | | | | | | | | | | | |
| Ловище 1 "Хамбарлък" | | | | | | | | | | | | |
| 98 | г | 50.1 | бл.елен | 1.3.-9.1. | 2 | сърна | 2 | д.свиня | 1 | заек | 3 | |
| 99 | г | 78.7 | бл.елен | 1.3.-3.1. | 3 | сърна | 3 | д.свиня | 4 | заек | 3 | |
| 100 | г | 73.6 | бл.елен | 1.3.-12.1 | 1 | сърна | 1 | д.свиня | 2 | заек | 3 | |
| 101 | г | 57.1 | бл.елен | 1.3.-6.1. | 4 | сърна | 4 | д.свиня | 3 | заек | 3 | |
| 102 | ч | г | 3.3 | бл.елен | 1.3.-9.1. | 2 | сърна | 2 | д.свиня | 1 | заек | 3 |
| Всичко ГТ: | | 262.8 | | | | | | | 2 | | | |
| ЗТ11-1 | з | 687.9 | | | | фазан | 2 | яребица | 2 | заек | 3 | |
| ЗТ11-1-0 | з | 0.6 | | | | | | | 2 | | | |
| Общо: | | 1 373.2 | | | | | | | 2 | | | |
| Ловище 2 "Калето" | | | | | | | | | | | | |
| 102 | ч | г | 92.2 | бл.елен | 1.3.-9.1. | 2 | сърна | 2 | д.свиня | 1 | заек | 3 |
| 103 | г | 95.5 | бл.елен | 1.3.-9.1. | 2 | сърна | 2 | д.свиня | 1 | заек | 3 | |
| 104 | г | 42.7 | бл.елен | 1.3.-9.1. | 2 | сърна | 2 | д.свиня | 1 | заек | 3 | |
| 105 | ч | г | 1.0 | бл.елен | 1.3.-9.1. | 2 | сърна | 2 | д.свиня | 1 | заек | 3 |
| 106 | ч | г | 0.5 | | 1.3.-0 | | | | | | | |
| 106 | г | 29.9 | бл.елен | 1.3.-9.1. | 2 | сърна | 2 | д.свиня | 1 | заек | 3 | |
| Всичко ГТ: | | 261.8 | | | | | | | 3 | | | |
| ЗТ11-1 | з | 354.0 | | | | фазан | 2 | яребица | 2 | заек | 3 | |
| ЗТ11-1-0 | з | 0.3 | | | | | | | | | | |
| Развъдник м."Кайсиева градина" | | | | | | | | | | | | |
| 102 | ч | г | 9.9 | бл.елен | 1.3.-9.1. | 2 | сърна | 2 | д.свиня | 1 | заек | 3 |
| Всичко ГТ: | | 9.9 | | | | | | | | | | |
| ЗТ11-1 | з | 87.6 | | | | фазан | 2 | яребица | 2 | заек | 3 | |
| ЗТ11-1-0 | з | 0.0 | | | | | | | | | | |
| Общо ГТ: | | 534.5 | | | | | | | | | | |
| Общо ЗТ: | | 1 129.5 | | | | | | | | | | |
| 12.ЛР на ЛД"Долец" | | | | | | | | | | | | |
| Ловище 1 "Дъбака" | | | | | | | | | | | | |
| 307 | ч | г | 97.9 | бл.елен | 1.3.-12.1 | 1 | сърна | 1 | д.свиня | 2 | заек | 3 |
| 308 | ч | г | 2.2 | бл.елен | 1.3.-9.1. | 2 | сърна | 2 | д.свиня | 1 | заек | 3 |
| 309 | ч | г | 70.2 | бл.елен | 1.3.-12.1 | 1 | сърна | 1 | д.свиня | 2 | заек | 3 |
| 310 | ч | г | 11.7 | бл.елен | 1.3.-9.5. | 3 | сърна | 2 | д.свиня | 1 | заек | 3 |
| 311 | ч | г | 99.5 | бл.елен | 1.3.-12.1 | 1 | сърна | 1 | д.свиня | 2 | заек | 3 |
| 312 | г | 37.5 | бл.елен | 1.3.-12.1 | 1 | сърна | 1 | д.свиня | 2 | заек | 3 | |
| 322 | ч | г | 105.2 | бл.елен | 1.3.-12.1 | 1 | сърна | 1 | д.свиня | 2 | заек | 3 |
| Всичко ГТ: | | 424.2 | | | | | | | | | | |
| ЗТ12-1 | з | 363.2 | | | | фазан | 2 | яребица | 2 | заек | 3 | |
| ЗТ12-1-0 | з | 0.4 | | | | | | | | | | |
| Ловище 2 "Реката" | | | | | | | | | | | | |
| 290 | г | 61.5 | бл.елен | 1.3.-12.1 | 1 | сърна | 1 | д.свиня | 2 | заек | 3 | |
| 291 | г | 63.3 | бл.елен | 1.3.-12.1 | 1 | сърна | 1 | д.свиня | 2 | заек | 3 | |

| Отдел, част | Тери- тория | Площ | Вид дивеч, местообитание, бонитет | | | | | | | | | |
|---------------------------------------------------------------------------------|----------------|------|-----------------------------------|---------|-----------|---|---------|---|---------|---|------|---|
| 311 | ч | г | 7.0 | бл.елен | 1.3.-12.1 | 1 | сърна | 1 | д.свиня | 2 | заек | 3 |
| 323 | ч | г | 24.1 | бл.елен | 1.3.-12.1 | 1 | сърна | 1 | д.свиня | 2 | заек | 3 |
| 385 | ч | г | 3.6 | бл.елен | 1.3.-6.1. | 4 | сърна | 4 | д.свиня | 3 | заек | 3 |
| Всичко ГТ: | | | 159.5 | | | | | | | | | |
| ЗТ12-1 | з | | 897.6 | | | | фазан | 2 | яребица | 2 | заек | 3 |
| ЗТ12-1-0 | з | | 1.1 | | | | | | | | | |
| Развъдник м."Язовира" | | | | | | | | | | | | |
| ЗТ12-1 | з | | 169.6 | | | | фазан | 2 | яребица | 2 | заек | 3 |
| ЗТ12-0 | з | | 0.2 | | | | | | | | | |
| Общо ГТ: | | | 583.7 | | | | | | | | | |
| Общо ЗТ: | | | 1 430.4 | | | | | | | | | |
| 13.ЛР на ЛД на ЛД "Долна Кабда" | | | | | | | | | | | | |
| Ловище 1 "Боге" | | | | | | | | | | | | |
| 284 | ч | г | 1.4 | бл.елен | 1.3.-12.1 | 1 | сърна | 1 | д.свиня | 2 | заек | 3 |
| 376 | | г | 51.0 | бл.елен | 1.3.-12.1 | 1 | сърна | 1 | д.свиня | 2 | заек | 3 |
| 377 | ч | г | 54.4 | бл.елен | 1.3.-12.1 | 1 | сърна | 1 | д.свиня | 2 | заек | 3 |
| 378 | ч | г | 92.5 | бл.елен | 1.3.-12.1 | 1 | сърна | 1 | д.свиня | 2 | заек | 3 |
| 383 | | г | 63.3 | бл.елен | 1.3.-12.1 | 1 | сърна | 1 | д.свиня | 2 | заек | 3 |
| Всичко ГТ: | | | 262.6 | | | | | | | | | |
| ЗТ13-1 | з | | 502.9 | | | | фазан | 2 | | | заек | 3 |
| ЗТ13-0 | з | | 0.6 | | | | | | | | | |
| Ловище 2 "Калето" за дива свиня, към ЛСК "Росина" ловище 1 "Кошничари" | | | | | | | | | | | | |
| Развъдник м."Косталъка" към ЛСК "Росина" ловище 1 "Кошничари" | | | | | | | | | | | | |
| Общо ГТ: | | | 262.6 | | | | | | | | | |
| Общо ЗТ: | | | 502.9 | | | | | | | | | |
| 14.ЛР на ЛД "Дриново" | | | | | | | | | | | | |
| Ловище 1 "Сакара" за д.свиня към ЛСК "Еленово" ловище 2 "Дриново" | | | | | | | | | | | | |
| Ловище 2 "Саръбаир" | | | | | | | | | | | | |
| 199 | | г | 48.2 | бл.елен | 1.3.-12.1 | 1 | сърна | 1 | д.свиня | 2 | заек | 3 |
| 386 | | г | 4.3 | бл.елен | 1.3.-7.2 | 3 | сърна | 3 | д.свиня | 1 | заек | 3 |
| Всичко ГТ: | | | 52.5 | | | | | | | | | |
| ЗТ14-2 | з | | 683.1 | | | | фазан | 2 | яребица | 2 | заек | 3 |
| ЗТ14-0 | з | | 0.8 | | | | | | | | | |
| Развъдник м."На север от селото" ЗТ | | | | | | | | | | | | |
| ЗТ14-1 | з | | 95.3 | | | | фазан | 2 | яребица | 2 | заек | 3 |
| ЗТ14-0 | з | | 0.1 | | | | | | | | | |
| Общо ГТ: | | | 52.5 | | | | | | | | | |
| Общо ЗТ: | | | 778.4 | | | | | | | | | |
| 15.ЛР на ЛД "Еленово" | | | | | | | | | | | | |
| Ловище 1 "Ада чаир" само за дива свиня към ЛСК "Еленово" л-ще "Тръстика" | | | | | | | | | | | | |
| ЗТ15-1 | з | | 909.3 | | | | фазан | 2 | яребица | 2 | заек | 3 |
| ЗТ15-0 | з | | 1.1 | | | | | | | 2 | | |
| Ловище 2 "Водоема" | | | | | | | | | | | | |
| 411 | | г | 10.6 | бл.елен | 1.3.-3.1. | 3 | сърна | 3 | д.свиня | 4 | заек | 3 |
| Всичко ГТ: | | | 10.6 | | | | | | | | | |
| ЗТ15-1 | з | | 1 468.1 | | | | яребица | 2 | | | | |
| ЗТ15-0 | з | | 1.8 | | | | | | | | | |
| Развъдник м."Овощна градина" | | | | | | | | | | | | |
| ЗТ15-1 | з | | 201.4 | | | | фазан | 2 | яребица | 2 | заек | 3 |
| ЗТ15-0 | з | | 0.2 | | | | | | | | | |
| Общо ГТ: | | | 10.6 | | | | | | | | | |
| Общо ЗТ: | | | 2 578.8 | | | | | | | | | |
| 16.ЛР на ЛД "Заветно" | | | | | | | | | | | | |
| Ловище 1 "Заветно" | | | | | | | | | | | | |
| 409 | ч | г | 22.6 | бл.елен | 1.3.-3.1. | 3 | сърна | 3 | д.свиня | 4 | заек | 3 |

| Отдел, част | Тери- тория | Площ | Вид дивеч, местообитание, бонитет | | | | | | | | | |
|-----------------------------------------------------------------------|----------------|---------|-----------------------------------|---------|------------|-------|-------|---------|---------|------|------|---|
| Всичко ГТ: | | 22.6 | | | | | | | 2 | | | |
| ЗТ16-1 | з | 694.1 | | | | фазан | 2 | яребица | 2 | заек | 3 | |
| ЗТ16-0 | з | 0.0 | | | | | | | 2 | | | |
| Ловище 2 "Боаза" (ЗТ) - др.див.от територията на ЛСК "Еленово" | | | | | | | | | | | | |
| Развъдник м."Гюнето" др.див.от територията на ЛСК "Еленово" | | | | | | | | | | | | |
| Общо ГТ: | | 22.6 | | | | | | | | | | |
| Общо ЗТ: | | 694.1 | | | | | | | | | | |
| 17.ЛР на ЛД"Зараево" | | | | | | | | | | | | |
| Ловище 1 "Балкана" | | | | | | | | | | | | |
| 114 | | г | 129.7 | бл.елен | 1.3.-14.1. | 2 | сърна | 2 | д.свиня | 2 | заек | 3 |
| 115 | | г | 68.6 | бл.елен | 1.3.-14.1. | 2 | сърна | 2 | д.свиня | 2 | заек | 3 |
| 120 | | г | 111.9 | бл.елен | 1.3.-14.1. | 2 | сърна | 2 | д.свиня | 2 | заек | 3 |
| 127 | | г | 68.8 | бл.елен | 1.3.-9.1. | 2 | сърна | 2 | д.свиня | 1 | заек | 3 |
| 128 | | г | 67.1 | бл.елен | 1.3.-9.1. | 2 | сърна | 2 | д.свиня | 1 | заек | 3 |
| 129 | | г | 55.2 | бл.елен | 1.3.-9.1. | 2 | сърна | 2 | д.свиня | 1 | заек | 3 |
| Всичко ГТ: | | 501.3 | | | | | | | 2 | | | |
| ЗТ17-1 | з | 340.6 | | | | фазан | 2 | яребица | 2 | заек | 3 | |
| ЗТ17-0 | з | 0.4 | | | | | | | | | | |
| Ловище 2 "Памуклъка" | | | | | | | | | | | | |
| 131 | | г | 73.1 | бл.елен | 1.3.-14.1. | 2 | сърна | 2 | д.свиня | 2 | заек | 3 |
| 131 | ч | г | 1.8 | | 1.3.- 0 | | | | | | | |
| 132 | | г | 56.4 | бл.елен | 1.3.-12.1 | 1 | сърна | 1 | д.свиня | 2 | заек | 3 |
| 133 | ч | г | 30.2 | бл.елен | 1.3.-9.1. | 2 | сърна | 2 | д.свиня | 1 | заек | 3 |
| Всичко ГТ: | | 161.5 | | | | | | | | | | |
| ЗТ17-1 | з | 920.1 | | | | фазан | 2 | яребица | 2 | заек | 3 | |
| ЗТ17-0 | з | 1.1 | | | | | | | | | | |
| Ловище 3 "Ливадите" | | | | | | | | | | | | |
| 407 | | г | 21.1 | бл.елен | 1.3.-3.1. | 3 | сърна | 3 | д.свиня | 4 | заек | 3 |
| Всичко ГТ: | | 21.1 | | | | | | | | | | |
| ЗТ17-1 | з | 1 961.7 | | | | фазан | 2 | яребица | 2 | заек | 3 | |
| ЗТ17-0 | з | 1.3 | | | | | | | | | | |
| Развъдник м."Коматана" | | | | | | | | | | | | |
| 133 | ч | г | 24.8 | бл.елен | 1.3.-9.1. | 2 | сърна | 2 | д.свиня | 1 | заек | 3 |
| Всичко ГТ: | | 24.8 | | | | | | | | | | |
| ЗТ17-1 | з | 129.4 | | | | фазан | 2 | яребица | 2 | заек | 3 | |
| ЗТ17-0 | з | 0.0 | | | | | | | | | | |
| Общо ГТ: | | 708.7 | | | | | | | | | | |
| Общо ЗТ: | | 3 351.8 | | | | | | | | | | |
| "Захари Стояново" | | | | | | | | | | | | |
| Ловище 1 "Козлук" | | | | | | | | | | | | |
| 150 | | г | 66.6 | бл.елен | 1.3.-9.1. | 2 | сърна | 2 | д.свиня | 1 | заек | 3 |
| 151 | | г | 54.7 | бл.елен | 1.3.-6.1. | 4 | сърна | 4 | д.свиня | 3 | заек | 3 |
| 152 | | г | 174.5 | бл.елен | 1.3.-9.1. | 2 | сърна | 2 | д.свиня | 1 | заек | 3 |
| Всичко ГТ: | | 295.8 | | | | | | | | | | |
| ЗТ18-1 | з | 444.0 | | | | фазан | 2 | яребица | 2 | заек | 3 | |
| ЗТ18-0 | з | 0.5 | | | | | | | 2 | | | |
| Ловище 2 "Дълбок дол" | | | | | | | | | | | | |
| 147 | | г | 45.2 | бл.елен | 1.3.-12.1 | 1 | сърна | 1 | д.свиня | 2 | | |
| 148 | | г | 143.4 | бл.елен | 1.3.-9.1. | 2 | сърна | 2 | д.свиня | 1 | | |
| 149 | | г | 96.6 | бл.елен | 1.3.-9.1. | 2 | сърна | 2 | д.свиня | 1 | | |
| Всичко ГТ: | | 285.2 | | | | | | | | | | |
| ЗТ18-1 | з | 405.9 | | | | фазан | 2 | яребица | 2 | заек | 3 | |
| ЗТ18-0 | з | 0.5 | | | | | | | | | | |
| Развъдник м."Облез" ЗТ | | | | | | | | | | | | |
| ЗТ18-1 | з | 94.7 | | | | фазан | 2 | яребица | 2 | заек | 3 | |

| Отдел, част | Тери- тория | Площ | Вид дивеч, местообитание, бонитет | | | | | | | | | | | | | | | | | |
|---------------------------------------------------------------------------|----------------|--------------|-----------------------------------|---------|-----------|---|-------|---|---------|---|------|---|--|--|--|--|--|--|--|--|
| ЗТ18-0 | з | 0.1 | | | | | | | | | | | | | | | | | | |
| Общо ГТ: | | 581.0 | | | | | | | | | | | | | | | | | | |
| Общо ЗТ: | | 944.6 | | | | | | | | | | | | | | | | | | |
| а ЛД "Звезда" | | | | | | | | | | | | | | | | | | | | |
| Ловище 1 "Каменица" | | | | | | | | | | | | | | | | | | | | |
| 313 | | г | 60.9 | бл.елен | 1.3.-12.1 | 1 | сърна | 1 | д.свиня | 2 | заек | 3 | | | | | | | | |
| 314 | | г | 61.1 | бл.елен | 1.3.-12.1 | 1 | сърна | 1 | д.свиня | 2 | заек | 3 | | | | | | | | |
| 322 | ч | г | 2.1 | бл.елен | 1.3.-12.1 | 1 | сърна | 1 | д.свиня | 2 | заек | 3 | | | | | | | | |
| 308 | ч | г | 1.1 | бл.елен | 1.3.-9.1. | 2 | сърна | 2 | д.свиня | 1 | заек | 3 | | | | | | | | |
| 321 | | г | 78.9 | бл.елен | 1.3.-9.1. | 2 | сърна | 2 | д.свиня | 1 | заек | 3 | | | | | | | | |
| 310 | ч | г | 22.1 | бл.елен | 1.3.-9.5. | 3 | сърна | 2 | д.свиня | 1 | заек | 3 | | | | | | | | |
| Всичко ГТ: | | 226.2 | | | | | | | | | | | | | | | | | | |
| ЗТ19-1 | з | 428.9 | | | | | фазан | 2 | яребица | 2 | заек | 3 | | | | | | | | |
| ЗТ19-0 | з | 0.2 | | | | | | | | | | | | | | | | | | |
| Ловище 2 "Звезда" | | | | | | | | | | | | | | | | | | | | |
| 315 | ч | г | 58.9 | бл.елен | 1.3.-12.1 | 1 | сърна | 1 | д.свиня | 2 | заек | 3 | | | | | | | | |
| 316 | ч | г | 80.1 | бл.елен | 1.3.-12.1 | 1 | сърна | 1 | д.свиня | 2 | заек | 3 | | | | | | | | |
| Всичко ГТ: | | 139.0 | | | | | | | | | | | | | | | | | | |
| ЗТ19-1 | з | 299.0 | | | | | фазан | 2 | яребица | 2 | заек | 3 | | | | | | | | |
| ЗТ19-0 | з | 0.4 | | | | | | | | | | | | | | | | | | |
| Развъдник м."Стопанския двор" ЗТ | | | | | | | | | | | | | | | | | | | | |
| ЗТ19-1 | з | 138.2 | | | | | фазан | 2 | яребица | 2 | заек | 3 | | | | | | | | |
| ЗТ19-0 | з | 0.2 | | | | | | | | | | | | | | | | | | |
| Общо ГТ: | | 365.2 | | | | | | | | | | | | | | | | | | |
| Общо ЗТ: | | 866.1 | | | | | | | | | | | | | | | | | | |
| а ЛД "Иванча" | | | | | | | | | | | | | | | | | | | | |
| Ловище 1 "Иванча" | | | | | | | | | | | | | | | | | | | | |
| 324 | | г | 0.2 | | 1.3.- 0 | | | | | | | | | | | | | | | |
| 292 | | г | 77.1 | бл.елен | 1.3.-12.1 | 1 | сърна | 1 | д.свиня | 2 | заек | 3 | | | | | | | | |
| 323 | ч | г | 59.5 | бл.елен | 1.3.-12.1 | 1 | сърна | 1 | д.свиня | 2 | заек | 3 | | | | | | | | |
| 324 | ч | г | 61.3 | бл.елен | 1.3.-12.1 | 1 | сърна | 1 | д.свиня | 2 | заек | 3 | | | | | | | | |
| 385 | ч | г | 36.6 | бл.елен | 1.3.-6.1. | 4 | сърна | 4 | д.свиня | 3 | заек | 3 | | | | | | | | |
| Всичко ГТ: | | 234.7 | | | | | | | | | | | | | | | | | | |
| ЗТ20-1 | з | 543.9 | | | | | фазан | 2 | яребица | 2 | заек | 3 | | | | | | | | |
| ЗТ20-0 | | 0.7 | | | | | | | | | | | | | | | | | | |
| Развъдник м."Екопътеката" | | | | | | | | | | | | | | | | | | | | |
| 385 | ч | г | 8.0 | бл.елен | 1.3.-6.1. | 4 | сърна | 4 | д.свиня | 3 | заек | 3 | | | | | | | | |
| Всичко ГТ: | | 8.0 | | | | | | | | | | | | | | | | | | |
| ЗТ20-1 | з | 19.4 | | | | | фазан | 2 | яребица | 2 | заек | 3 | | | | | | | | |
| ЗТ20-0 | з | 0.0 | | | | | | | | | | | | | | | | | | |
| Общо ГТ: | | 242.7 | | | | | | | | | | | | | | | | | | |
| Общо ЗТ: | | 563.3 | | | | | | | | | | | | | | | | | | |
| а ЛД "Кардам" | | | | | | | | | | | | | | | | | | | | |
| Ловище 1 "Средна дъбрава" част от ЛСК "Еленово" ловище 1 "Заветно" | | | | | | | | | | | | | | | | | | | | |
| Ловище 2 "Кованлък" | | | | | | | | | | | | | | | | | | | | |
| ЗТ21-1 | з | 1 373.2 | | | | | фазан | 2 | яребица | 2 | заек | 3 | | | | | | | | |
| ЗТ21-1 | з | 0.2 | | | | | | | | | | | | | | | | | | |
| Ловище 3 "Трънковец" | | | | | | | | | | | | | | | | | | | | |
| 231 | ч | г | 2.8 | | 1.3.-3.1. | | сърна | 3 | д.свиня | 4 | заек | 3 | | | | | | | | |
| 231 | ч | г | 13.8 | | 1.3.-0 | | | | | | | | | | | | | | | |
| Всичко ГТ: | | 16.6 | | | | | | | | | | | | | | | | | | |
| ЗТ21-1 | з | 1 136.1 | | | | | фазан | 2 | яребица | 2 | заек | 3 | | | | | | | | |
| ЗТ21-0 | з | 0.5 | | | | | | | | | | | | | | | | | | |
| Развъдник м."Азмака" | | | | | | | | | | | | | | | | | | | | |
| ЗТ21-1 | з | 143.7 | | | | | фазан | 2 | яребица | 2 | заек | 3 | | | | | | | | |

| Отдел, част | Тери- тория | Площ | Вид дивеч, местообитание, бонитет | | | | | | | | | |
|-------------------------------|----------------|----------------|-----------------------------------|---------|-----------|---|-------|---|---------|---|------|---|
| ЗТ21-0 | | 0.0 | | | | | | | | | | |
| Общо ГТ: | | 16.6 | | | | | | | | | | |
| Общо ЗТ: | | 2 653.0 | | | | | | | | | | |
| ЛД"Ковачевец" | | | | | | | | | | | | |
| Ловище 1 "Изляново" | | | | | | | | | | | | |
| 20 | ч | г | 38.8 | бл.елен | 1.3.-12.1 | 1 | сърна | 1 | д.свиня | 2 | заек | 3 |
| 21 | | г | 58.5 | бл.елен | 1.3.-12.1 | 1 | сърна | 1 | д.свиня | 2 | заек | 3 |
| 22 | | г | 81.9 | бл.елен | 1.3.-12.1 | 1 | сърна | 1 | д.свиня | 2 | заек | 3 |
| 23 | | г | 65.5 | бл.елен | 1.3.-12.1 | 1 | сърна | 1 | д.свиня | 2 | заек | 3 |
| 24 | | г | 55.0 | бл.елен | 1.3.-12.1 | 1 | сърна | 1 | д.свиня | 2 | заек | 3 |
| 25 | ч | г | 98.4 | бл.елен | 1.3.-12.1 | 1 | сърна | 1 | д.свиня | 2 | заек | 3 |
| 32 | ч | г | 7.9 | бл.елен | 1.3.-9.1. | 2 | сърна | 2 | д.свиня | 1 | заек | 3 |
| 392 | ч | г | 0.1 | | 1.3.- 0 | | | | | | | |
| 392 | | г | 39.9 | бл.елен | 1.3.-9.5. | 3 | сърна | 2 | д.свиня | 1 | заек | 3 |
| Всичко ГТ: | | 446.0 | | | | | | | | | | |
| ЗТ22-1 | | з | 1 336.2 | | | | фазан | 2 | яребица | 2 | заек | 3 |
| ЗТ22-0 | | | 0.0 | | | | | | | | | |
| Ловище 2 "Кокичето" | | | | | | | | | | | | |
| 25 | ч | г | 3.3 | бл.елен | 1.3.-12.1 | 1 | сърна | 1 | д.свиня | 2 | заек | 3 |
| 26 | | г | 66.1 | бл.елен | 1.3.-12.1 | 1 | сърна | 1 | д.свиня | 2 | заек | 3 |
| 27 | | г | 48.8 | бл.елен | 1.3.-12.1 | 1 | сърна | 1 | д.свиня | 2 | заек | 3 |
| 28 | | г | 59.0 | бл.елен | 1.3.-12.1 | 1 | сърна | 1 | д.свиня | 2 | заек | 3 |
| 29 | | г | 70.6 | бл.елен | 1.3.-12.1 | 1 | сърна | 1 | д.свиня | 2 | заек | 3 |
| 30 | | г | 49.0 | бл.елен | 1.3.-15.1 | 2 | сърна | 2 | д.свиня | 2 | заек | 3 |
| 31 | | г | 49.1 | бл.елен | 1.3.-12.1 | 1 | сърна | 1 | д.свиня | 2 | заек | 3 |
| 32 | ч | г | 110.9 | бл.елен | 1.3.-9.1. | 2 | сърна | 2 | д.свиня | 1 | заек | 3 |
| Всичко ГТ: | | 456.8 | | | | | | | | | | |
| ЗТ22-1 | | з | 963.9 | | | | фазан | 2 | яребица | 2 | заек | 3 |
| ЗТ22-0 | | з | 0.3 | | | | | | | | | |
| Развъдник м."Калето" | | | | | | | | | | | | |
| 420 | | г | 0.9 | бл.елен | 1.3.-2.1. | 2 | сърна | 2 | д.свиня | 3 | | |
| Всичко ГТ: | | 0.9 | | | | | | | | | | |
| ЗТ22-1 | | з | 243.1 | | | | фазан | 2 | яребица | 2 | заек | 3 |
| ЗТ22-0 | | з | 0.0 | | | | | | | | | |
| Общо ГТ: | | 903.7 | | | | | | | | | | |
| Общо ЗТ: | | 2 543.2 | | | | | | | | | | |
| на ЛД"Конак" | | | | | | | | | | | | |
| Ловище 1 "Богe" | | | | | | | | | | | | |
| 283 | | г | 72.9 | бл.елен | 1.3.-15.1 | 2 | сърна | 2 | д.свиня | 2 | заек | 3 |
| 284 | ч | г | 159.3 | бл.елен | 1.3.-12.1 | 1 | сърна | 1 | д.свиня | 2 | заек | 3 |
| 285 | ч | г | 1.8 | бл.елен | 1.3.-9.1. | 2 | сърна | 2 | д.свиня | 1 | заек | 3 |
| 288 | ч | г | 3.4 | бл.елен | 1.3.-12.1 | 1 | сърна | 1 | д.свиня | 2 | заек | 3 |
| 377 | ч | г | 1.1 | бл.елен | 1.3.-12.1 | 1 | сърна | 1 | д.свиня | 2 | заек | 3 |
| Всичко ГТ: | | 238.5 | | | | | | | | | | |
| ЗТ23-1 | | з | 440.1 | | | | фазан | 2 | | | заек | 3 |
| ЗТ23-0 | | з | 0.0 | | | | | | | | | |
| Ловище 2 "Чоклен дере" | | | | | | | | | | | | |
| 284 | ч | г | 1.2 | бл.елен | 1.3.-12.1 | 1 | сърна | 1 | д.свиня | 2 | заек | 3 |
| 285 | ч | г | 99.6 | бл.елен | 1.3.-9.1. | 2 | сърна | 2 | д.свиня | 1 | заек | 3 |
| 286 | ч | г | 52.9 | бл.елен | 1.3.-12.1 | 1 | сърна | 1 | д.свиня | 2 | заек | 3 |
| 287 | ч | г | 2.3 | бл.елен | 1.3.-12.1 | 1 | сърна | 1 | д.свиня | 2 | заек | 3 |
| Всичко ГТ: | | 156.0 | | | | | | | | | | |
| ЗТ23-1 | | з | 554.3 | | | | фазан | 2 | | | заек | 3 |
| ЗТ23-0 | | з | 0.0 | | | | | | | | | |
| Ловище 3 "Помпената" | | | | | | | | | | | | |

| Отдел, част | Тери- тория | Площ | Вид дивеч, местообитание, бонитет | | | | | | | | |
|----------------------------------------------------------------------|----------------|---------|-----------------------------------|-----------|---|-------|---|---------|---|------|---|
| | | | бл.елен | 1.3.-12.1 | 1 | сърна | 1 | д.свиня | 2 | заек | 3 |
| 288 ч | г | 85.2 | бл.елен | 1.3.-12.1 | 1 | сърна | 1 | д.свиня | 2 | заек | 3 |
| 289 ч | г | 0.1 | | 1.3.- 0 | | | | | | | |
| 289 | г | 102.6 | бл.елен | 1.3.-12.1 | 1 | сърна | 1 | д.свиня | 2 | заек | 3 |
| Всичко ГТ: | | 187.9 | | | | | | | | | |
| ЗТ23-1 | з | 491.4 | | | | фазан | 2 | | | заек | 3 |
| ЗТ23-0 | з | 0.7 | | | | | | | | | |
| Развъдник м."Кладенчето" | | | | | | | | | | | |
| 280 | г | 71.4 | бл.елен | 1.3.-12.1 | 1 | сърна | 1 | д.свиня | 2 | заек | 3 |
| 281 | г | 48.7 | бл.елен | 1.3.-12.1 | 1 | сърна | 1 | д.свиня | 2 | заек | 3 |
| 282 | г | 66.3 | бл.елен | 1.3.-15.1 | 2 | сърна | 2 | д.свиня | 2 | заек | 3 |
| Всичко ГТ: | | 186.4 | | | | | | | | | |
| ЗТ23-1 | з | 0.0 | | | | фазан | 2 | | | заек | 3 |
| ЗТ23-0 | з | 0.0 | | | | | | | | | |
| Общо ГТ: | | 768.8 | | | | | | | | | |
| Общо ЗТ: | | 1 485.8 | | | | | | | | | |
| ЛД"Кошничари" | | | | | | | | | | | |
| Ловище 1 "Дермен дере" | | | | | | | | | | | |
| 256 ч | г | 17.5 | | 1.3.-12.1 | | сърна | 1 | д.свиня | 2 | заек | 3 |
| Всичко ГТ: | | 17.5 | | | | | | | | | |
| ЗТ24-1 | з | 415.0 | | | | фазан | 2 | | | заек | 3 |
| ЗТ24-0 | з | 0.0 | | | | | | | | | |
| Ловище 2 "Балталъка" част от ЛСК "Росина" ловище 1"Кошничари" | | | | | | | | | | | |
| Развъдник м."Накова ливада" | | | | | | | | | | | |
| 256 ч | г | 30.3 | | 1.3.-12.1 | | сърна | 1 | д.свиня | 2 | заек | 3 |
| 266 ч | г | 3.4 | | 1.3.-12.1 | | сърна | 1 | д.свиня | 2 | заек | 3 |
| Всичко ГТ: | | 33.7 | | | | | | | | | |
| ЗТ24-1 | з | 13.3 | | | | фазан | 2 | | | заек | 3 |
| ЗТ24-0 | з | 0.0 | | | | | | | | | |
| Общо ГТ: | | 51.2 | | | | | | | | | |
| Общо ЗТ: | | 428.3 | | | | | | | | | |
| а ЛД"Крепча" | | | | | | | | | | | |
| Ловище 1 "Лома - др.див." | | | | | | | | | | | |
| 69 ч | г | 2.6 | бл.елен | 1.3.-6.1. | 4 | сърна | 4 | д.свиня | 3 | заек | 3 |
| 389 ч | г | 0.4 | бл.елен | 1.3.-3.1. | 3 | сърна | 3 | д.свиня | 4 | заек | 3 |
| Всичко ГТ: | | 3.0 | | | | | | | | | |
| ЗТ25-1 | з | 378.7 | | | | фазан | 2 | яребица | 2 | заек | 3 |
| ЗТ25-0 | з | 0.0 | | | | | | | | | |
| Ловище 2 "Крепча" | | | | | | | | | | | |
| 62 ч | г | 0.3 | | 1.3.- 0 | | | | | | | |
| 63 | г | 58.7 | бл.елен | 1.3.-12.1 | | сърна | 1 | д.свиня | 2 | заек | 3 |
| 69 ч | г | 99.8 | бл.елен | 1.3.-6.1. | 4 | сърна | 4 | д.свиня | 3 | заек | 3 |
| 59 | г | 43.5 | бл.елен | 1.3.-9.1. | 2 | сърна | 2 | д.свиня | 1 | заек | 3 |
| 60 | г | 78.5 | бл.елен | 1.3.-9.1. | 2 | сърна | 2 | д.свиня | 1 | заек | 3 |
| 61 | г | 69.1 | бл.елен | 1.3.-9.1. | 2 | сърна | 2 | д.свиня | 1 | заек | 3 |
| 62 | г | 61.3 | бл.елен | 1.3.-9.1. | 2 | сърна | 2 | д.свиня | 1 | заек | 3 |
| 105 ч | г | 52.5 | бл.елен | 1.3.-9.1. | 2 | сърна | 2 | д.свиня | 1 | заек | 3 |
| 274 | г | 53.3 | бл.елен | 1.3.-9.5. | 3 | сърна | 2 | д.свиня | 1 | заек | 3 |
| Всичко ГТ: | | 517.0 | | | | | | | | | |
| ЗТ25-1 | з | 211.6 | | | | фазан | 2 | яребица | 2 | заек | 3 |
| ЗТ25-0 | з | 0.0 | | | | | | | | | |
| Развъдник м."Дълга" ЗТ | | | | | | | | | | | |
| ЗТ25-1 | з | 34.7 | | | | фазан | 2 | яребица | 2 | заек | 3 |
| ЗТ25-0 | з | 0.0 | | | | | | | | | |
| Общо ГТ: | | 520.0 | | | | | | | | | |
| Общо ЗТ: | | 625.0 | | | | | | | | | |

| Отдел, част | Тери- тория | Площ | Вид дивеч, местообитание, бонитет | | | | | | | | | |
|----------------------------------|----------------|------|-----------------------------------|---------|-----------|---|-------|---|---------|---|------|---|
| 26.ЛР на ЛД"Ломци" | | | | | | | | | | | | |
| Ловище 1 "Липата" | | | | | | | | | | | | |
| 198 | ч | г | 9.6 | бл.елен | 1.3.-12.1 | 1 | сърна | 1 | д.свиня | 2 | заек | 3 |
| 395 | ч | | 13.4 | бл.елен | 1.3.-3.1. | 3 | сърна | 3 | д.свиня | 4 | заек | 3 |
| Всичко ГТ: | | | 23.0 | | | | | | | | | |
| ЗТ26-1 | з | | 960.9 | | | | фазан | 2 | яребица | 2 | заек | 3 |
| ЗТ26-0 | з | | 0.0 | | | | | | | | | |
| Ловище 2 "Корията" | | | | | | | | | | | | |
| 394 | | г | 54.6 | бл.елен | 1.3.-9.1. | 2 | сърна | 2 | д.свиня | 1 | заек | 3 |
| 394 | ч | г | 0.3 | | 1.3.- 0 | | | | | | | |
| 395 | ч | г | 29.5 | бл.елен | 1.3.-3.1. | 3 | сърна | 3 | д.свиня | 4 | заек | 3 |
| Всичко ГТ: | | | 84.4 | | | | | | | | | |
| ЗТ26-1 | з | | 1 772.9 | | | | фазан | 2 | яребица | 2 | заек | 3 |
| ЗТ26-0 | з | | 0.5 | | | | | | | | | |
| Развъдник м."Уфаклъка" ЗТ | | | | | | | | | | | | |
| ЗТ26-1 | з | | 46.2 | | | | фазан | 2 | яребица | 2 | заек | 3 |
| ЗТ26-0 | з | | 0.0 | | | | | | | | | |
| Общо ГТ: | | | 107.4 | | | | | | | | | |
| Общо ЗТ: | | | 2 780.0 | | | | | | | | | |
| 27.ЛР на ЛД"Люблен" | | | | | | | | | | | | |
| Ловище 1 "Коренежите" | | | | | | | | | | | | |
| 107 | | г | 79.9 | бл.елен | 1.3.-9.5. | 3 | сърна | 2 | д.свиня | 1 | заек | 3 |
| 108 | | г | 85.6 | бл.елен | 1.3.-9.1. | 2 | сърна | 2 | д.свиня | 1 | заек | 3 |
| 137 | ч | г | 90.8 | бл.елен | 1.3.-9.1. | 2 | сърна | 2 | д.свиня | 1 | заек | 3 |
| 138 | | г | 78.8 | бл.елен | 1.3.-9.1. | 2 | сърна | 2 | д.свиня | 1 | заек | 3 |
| 139 | | г | 72.4 | бл.елен | 1.3.-9.1. | 2 | сърна | 2 | д.свиня | 1 | заек | 3 |
| Всичко ГТ: | | | 407.5 | | | | | | | | | |
| ЗТ27-1 | з | | 576.9 | | | | фазан | 2 | яребица | 2 | заек | 3 |
| ЗТ27-0 | з | | 0.2 | | | | | | | | | |
| Ловище 2 "Лозята" | | | | | | | | | | | | |
| 102 | ч | г | 8.0 | бл.елен | 1.3.-9.1. | 2 | сърна | 2 | д.свиня | 1 | заек | 3 |
| 137 | ч | г | 0.9 | бл.елен | 1.3.-9.1. | 2 | сърна | 2 | д.свиня | 1 | заек | 3 |
| 140 | ч | г | 68.2 | бл.елен | 1.3.-6.1. | 4 | сърна | 4 | д.свиня | 4 | заек | 3 |
| Всичко ГТ: | | | 77.1 | | | | | | | | | |
| ЗТ27-1 | з | | 716.4 | | | | фазан | 2 | яребица | 2 | заек | 3 |
| ЗТ27-0 | з | | 0.5 | | | | | | | | | |
| Развъдник м."Кулата" | | | | | | | | | | | | |
| 140 | ч | г | 1.9 | бл.елен | 1.3.-6.1. | 4 | сърна | 4 | д.свиня | 4 | заек | 3 |
| Всичко ГТ: | | | 1.9 | | | | | | | | | |
| ЗТ27-1 | з | | 71.4 | | | | фазан | 2 | яребица | 2 | заек | 3 |
| ЗТ27-0 | з | | 0.0 | | | | | | | | | |
| Общо ГТ: | | | 486.5 | | | | | | | | | |
| Общо ЗТ: | | | 1 364.7 | | | | | | | | | |
| 28.ЛР на ЛД"Марчино" | | | | | | | | | | | | |
| Ловище 1 "Гроба" | | | | | | | | | | | | |
| 263 | ч | г | 20.1 | бл.елен | 1.3.-12.1 | 1 | сърна | 1 | д.свиня | 2 | заек | 3 |
| 264 | ч | г | 0.1 | | 1.3.- 0 | | | | | | заек | 3 |
| 264 | | г | 79.8 | бл.елен | 1.3.-12.1 | 1 | сърна | 1 | д.свиня | 2 | заек | 3 |
| 265 | ч | г | 87.1 | бл.елен | 1.3.-12.1 | 1 | сърна | 1 | д.свиня | 2 | заек | 3 |
| 266 | ч | г | 41.2 | бл.елен | 1.3.-12.1 | 1 | сърна | 1 | д.свиня | 2 | заек | 3 |
| 267 | ч | г | 1.0 | бл.елен | 1.3.-9.1. | 2 | сърна | 2 | д.свиня | 1 | заек | 3 |
| 378 | ч | г | 4.6 | бл.елен | 1.3.-12.1 | 1 | сърна | 1 | д.свиня | 2 | заек | 3 |
| Всичко ГТ: | | | 233.9 | | | | | | | | | |
| ЗТ28-1 | з | | 491.0 | | | | фазан | 2 | яребица | 2 | заек | 3 |
| ЗТ28-0 | з | | 0.3 | | | | | | | | | |

| Отдел, част | Тери- тория | Площ | Вид дивеч, местообитание, бонитет | | | | | | | | | |
|------------------------------------------------------------------|----------------|----------------|-----------------------------------|-----------|-----------|-------|-------|---------|---------|------|------|---|
| Ловище 2 "Ясените" към ЛСК "Росина" ловище Кошничари" | | | | | | | | | | | | |
| Развъдник м."Ясърлъка" към ЛСК "Росина" ловище Кошничари" | | | | | | | | | | | | |
| Общо ГТ: | | 233.9 | | | | | | | | | | |
| Общо ЗТ: | | 491.0 | | | | | | | | | | |
| 29.ЛР на ЛД"Медовина" | | | | | | | | | | | | |
| Ловище 1 "Южак" - дребно дивечово | | | | | | | | | | | | |
| 416 | г | 0.9 | бл.елен | 1.3.-2.1. | 2 | сърна | 2 | д.свиня | 3 | заек | 3 | |
| Всичко ГТ: | | 0.9 | | | | | | | | | | |
| ЗТ29-1 | з | 251.9 | | | | фазан | 2 | яребица | 2 | заек | 3 | |
| ЗТ29-0 | з | 0.0 | | | | | | | | | | |
| Ловище 2 "Узунджал" - др.дивеч. само ЗТ | | | | | | | | | | | | |
| ЗТ29-1 | з | 496.3 | | | | фазан | 2 | яребица | 2 | заек | 3 | |
| ЗТ29-0 | з | 0.0 | | | | | | | | | | |
| Ловище 3 "Кору дере" | | | | | | | | | | | | |
| 396 | г | 37.1 | бл.елен | 1.3.-9.5. | 3 | сърна | 2 | д.свиня | 1 | заек | 3 | |
| Всичко ГТ: | | 37.1 | | | | | | | | | | |
| ЗТ29-1 | з | 1 000.8 | | | | фазан | 2 | яребица | 2 | заек | 3 | |
| ЗТ29-0 | з | 0.6 | | | | | | | | | | |
| Ловище 4 "Бювета" | | | | | | | | | | | | |
| 348 | г | 46.9 | бл.елен | 1.3.-12.1 | 1 | сърна | 1 | д.свиня | 2 | заек | 3 | |
| 349 | ч | 65.6 | бл.елен | 1.3.-12.1 | 1 | сърна | 1 | д.свиня | 2 | заек | 3 | |
| 350 | г | 42.2 | бл.елен | 1.3.-12.1 | 1 | сърна | 1 | д.свиня | 2 | заек | 3 | |
| 351 | г | 79.4 | бл.елен | 1.3.-12.1 | 1 | сърна | 1 | д.свиня | 2 | заек | 3 | |
| 353 | г | 0.7 | бл.елен | 1.3.-12.1 | 1 | сърна | 1 | д.свиня | 2 | заек | 3 | |
| 358 | г | 79.8 | бл.елен | 1.3.-12.1 | 1 | сърна | 1 | д.свиня | 2 | заек | 3 | |
| 359 | ч | 5.0 | бл.елен | 1.3.-12.1 | 1 | сърна | 1 | д.свиня | 2 | заек | 3 | |
| 347 | г | 70.2 | бл.елен | 1.3.-9.5. | 3 | сърна | 2 | д.свиня | 1 | заек | 3 | |
| 355 | г | 94.9 | бл.елен | 1.3.-9.5. | 3 | сърна | 2 | д.свиня | 1 | заек | 3 | |
| 356 | г | 57.9 | бл.елен | 1.3.-9.5. | 3 | сърна | 2 | д.свиня | 1 | заек | 3 | |
| 357 | г | 60.2 | бл.елен | 1.3.-9.5. | 3 | сърна | 2 | д.свиня | 1 | заек | 3 | |
| Всичко ГТ: | | 602.8 | | | | | | | | | | |
| ЗТ29-1 | з | 306.9 | | | | фазан | 2 | яребица | 2 | заек | 3 | |
| ЗТ29-0 | з | 0.2 | | | | | | | | | | |
| Развъдник м."Коклюк бунар" ЗТ | | | | | | | | | | | | |
| ЗТ29-1 | з | 121.9 | | | | фазан | 2 | яребица | 2 | заек | 3 | |
| ЗТ29-0 | з | 0.0 | | | | | | | | | | |
| Общо ГТ: | | 640.8 | | | | | | | | | | |
| Общо ЗТ: | | 2 177.8 | | | | | | | | | | |
| 30.ЛР на ЛД"Миладиновци" | | | | | | | | | | | | |
| Ловище 1 "Пороище"към ЛСК "Еленово" ловище 5"Тръстика" | | | | | | | | | | | | |
| Ловище 2 "Кюлника"към ЛСК "Еленово" ловище 5"Тръстика" | | | | | | | | | | | | |
| 403 | ч | г | 16.2 | бл.елен | 1.3.-9.1. | 2 | сърна | 2 | д.свиня | 1 | заек | 3 |
| Всичко ГТ: | | 16.2 | | | | | | | | | | |
| ЗТ30-1 | з | 1 482.0 | | | | фазан | 2 | яребица | 2 | заек | 3 | |
| ЗТ30-0 | з | 0.7 | | | | | | | | | | |
| Развъдник м."Ибрата" ЗТ | | | | | | | | | | | | |
| ЗТ30-1 | з | 108.4 | | | | фазан | 2 | яребица | 2 | заек | 3 | |
| ЗТ30-0 | з | 0.0 | | | | | | | | | | |
| Общо ГТ: | | 16.2 | | | | | | | | | | |
| Общо ЗТ: | | 1 590.4 | | | | | | | | | | |
| 31.ЛР на ЛД"Опака" | | | | | | | | | | | | |
| Ловище 1 "Ряката" | | | | | | | | | | | | |
| 57 | г | 76.5 | бл.елен | 1.3.-9.5. | 3 | сърна | 2 | д.свиня | 1 | заек | 3 | |
| 58 | ч | г | 3.7 | 1.3.- 0 | | | | | | | | |
| 58 | г | 116.9 | бл.елен | 1.3.-9.5. | 3 | сърна | 2 | д.свиня | 1 | заек | 3 | |

| Отдел, част | Тери- тория | Площ | Вид дивеч, местообитание, бонитет | | | | | | | | | |
|----------------------------------|----------------|---------|-----------------------------------|------------|------------|-------|-------|---------|---------|------|------|---|
| 64 | г | 88.9 | бл.елен | 1.3.-9.5. | 3 | сърна | 2 | д.свиня | 1 | заек | 3 | |
| 65 | г | 50.2 | бл.елен | 1.3.-6.1. | 4 | сърна | 4 | д.свиня | 3 | заек | 3 | |
| 66 | г | 59.7 | бл.елен | 1.3.-6.1. | 4 | сърна | 4 | д.свиня | 3 | заек | 3 | |
| 67 | г | 0.3 | | 1.3.- 0 | | | | | | | | |
| 67 | г | 64.8 | бл.елен | 1.3.-6.1. | 4 | сърна | 4 | д.свиня | 3 | заек | 3 | |
| 68 | ч | г | 44.1 | бл.елен | 1.3.-6.1. | 4 | сърна | 4 | д.свиня | 3 | заек | 3 |
| 76 | г | 103.2 | бл.елен | 1.3.-12.1 | 1 | сърна | 1 | д.свиня | 2 | заек | 3 | |
| 77 | г | 46.1 | бл.елен | 1.3.-12.1 | 1 | сърна | 1 | д.свиня | 2 | заек | 3 | |
| 78 | г | 64.2 | бл.елен | 1.3.-12.1 | 1 | сърна | 1 | д.свиня | 2 | заек | 3 | |
| 79 | ч | г | 3.5 | бл.елен | 1.3.-12.1 | 1 | сърна | 1 | д.свиня | 2 | заек | 3 |
| Всичко ГТ: | | 722.1 | | | | | | | | | | |
| ЗТ31-1 | з | 997.5 | | | | фазан | 2 | яребица | 2 | заек | 3 | |
| ЗТ31-0 | з | 0.9 | | | | | | | | | | |
| Ловище 2 "Бабенец" | | | | | | | | | | | | |
| 37 | ч | г | 2.2 | бл.елен | 1.3.-9.1. | 2 | сърна | 2 | д.свиня | 1 | заек | 3 |
| 43 | ч | г | 24.7 | бл.елен | 1.3.-9.1. | 2 | сърна | 2 | д.свиня | 1 | заек | 3 |
| 48 | ч | г | 1.1 | | 1.3.- 0 | | | | | | | |
| 48 | г | 79.3 | бл.елен | 1.3.-6.1. | 4 | сърна | 4 | д.свиня | 3 | заек | 3 | |
| 49 | г | 78.4 | бл.елен | 1.3.-6.1. | 5 | сърна | 5 | д.свиня | 4 | заек | 3 | |
| 50 | г | 85.9 | бл.елен | 1.3.-3.1. | 3 | сърна | 3 | д.свиня | 4 | заек | 3 | |
| 51 | г | 62.5 | бл.елен | 1.3.-15.1. | 2 | сърна | 2 | д.свиня | 2 | заек | 3 | |
| 52 | ч | г | 48.1 | бл.елен | 1.3.-12.1 | 1 | сърна | 1 | д.свиня | 2 | заек | 3 |
| 53 | г | 85.8 | бл.елен | 1.3.-6.1. | 4 | сърна | 4 | д.свиня | 3 | заек | 3 | |
| 54 | ч | г | 0.1 | | 1.3.- 0 | | | | | | | |
| 54 | г | 73.3 | бл.елен | 1.3.-6.1. | 5 | сърна | 5 | д.свиня | 4 | заек | 3 | |
| 68 | ч | г | 5.3 | бл.елен | 1.3.-6.1. | 4 | сърна | 4 | д.свиня | 3 | заек | 3 |
| Всичко ГТ: | | 546.7 | | | | | | | | | | |
| ЗТ31-1 | з | 369.3 | | | | фазан | 2 | яребица | 2 | заек | 3 | |
| ЗТ31-0 | з | 0.2 | | | | | | | | | | |
| Ловище 3 "Свиница" | | | | | | | | | | | | |
| 113 | ч | г | 95.7 | бл.елен | 1.3.-14.1. | 2 | сърна | 2 | д.свиня | 2 | заек | 3 |
| 117 | г | 24.1 | бл.елен | 1.3.-14.1. | 2 | сърна | 2 | д.свиня | 2 | заек | 3 | |
| 118 | г | 58.3 | бл.елен | 1.3.-6.1. | 4 | сърна | 4 | д.свиня | 3 | заек | 3 | |
| 119 | г | 69.2 | бл.елен | 1.3.-6.1. | 4 | сърна | 4 | д.свиня | 3 | заек | 3 | |
| 122 | г | 67.0 | бл.елен | 1.3.-15.1. | 2 | сърна | 2 | д.свиня | 2 | заек | 3 | |
| 123 | г | 50.1 | бл.елен | 1.3.-15.1. | 2 | сърна | 2 | д.свиня | 2 | заек | 3 | |
| 124 | г | 158.8 | бл.елен | 1.3.-9.5. | 3 | сърна | 2 | д.свиня | 1 | заек | 3 | |
| Всичко ГТ: | | 523.2 | | | | | | | | | | |
| ЗТ31-1 | з | 654.4 | | | | фазан | 2 | яребица | 2 | заек | 3 | |
| ЗТ31-0 | з | 0.0 | | | | | | | | | | |
| Ловище 4 "Козе поле" | | | | | | | | | | | | |
| 109 | г | 89.0 | бл.елен | 1.3.-9.5. | 3 | сърна | 2 | д.свиня | 1 | заек | 3 | |
| 110 | г | 96.3 | бл.елен | 1.3.-6.1. | 4 | сърна | 4 | д.свиня | 3 | заек | 3 | |
| 111 | г | 73.0 | бл.елен | 1.3.-9.1. | 2 | сърна | 2 | д.свиня | 1 | заек | 3 | |
| 112 | г | 131.1 | бл.елен | 1.3.-3.1. | 3 | сърна | 3 | д.свиня | 4 | заек | 3 | |
| 113 | ч | г | 13.0 | бл.елен | 1.3.-14.1. | 2 | сърна | 2 | д.свиня | 2 | заек | 3 |
| Всичко ГТ: | | 402.4 | | | | | | | | | | |
| ЗТ31-1 | з | 1 081.3 | | | | фазан | 2 | яребица | 2 | заек | 3 | |
| ЗТ31-0 | з | 0.0 | | | | | | | | | | |
| Развъдник м."Терасите" ЗТ | | | | | | | | | | | | |
| ЗТ31-1 | з | 183.9 | | | | фазан | 2 | яребица | 2 | заек | 3 | |
| Общо ГТ: | | 2 194.4 | | | | | | | | | | |
| Общо ЗТ: | | 3 286.4 | | | | | | | | | | |
| 32.ЛР на ЛД"Осиково" | | | | | | | | | | | | |
| Ловище 1 "Атрманджик" | | | | | | | | | | | | |

| Отдел, част | Тери- тория | Площ | Вид дивеч, местообитание, бонитет | | | | | | | | | |
|-----------------------------------|----------------|---------|-----------------------------------|-----------|------------|-------|-------|---------|---------|------|------|---|
| | | | | | | | | | | | | |
| 4 | г | 73.6 | бл.елен | 1.3.-9.1. | 2 | сърна | 2 | д.свиня | 1 | заек | 3 | |
| 5 | г | 39.7 | бл.елен | 1.3.-9.1. | 2 | сърна | 2 | д.свиня | 1 | заек | 3 | |
| 6 | г | 56.9 | бл.елен | 1.3.-9.1. | 2 | сърна | 2 | д.свиня | 1 | заек | 3 | |
| 7 | ч | г | 1.2 | бл.елен | 1.3.-9.1. | 2 | сърна | 2 | д.свиня | 1 | заек | 3 |
| 8 | ч | г | 60.2 | бл.елен | 1.3.-9.1. | 2 | сърна | 2 | д.свиня | 1 | заек | 3 |
| 9 | ч | г | 0.3 | бл.елен | 1.3.-9.1. | 2 | сърна | 2 | д.свиня | 1 | заек | 3 |
| 14 | ч | г | 30.3 | бл.елен | 1.3.-12.1 | 1 | сърна | 1 | д.свиня | 2 | заек | 3 |
| 272 | ч | г | 87.6 | бл.елен | 1.3.-15.1. | 2 | сърна | 2 | д.свиня | 2 | заек | 3 |
| 273 | | г | 77.7 | бл.елен | 1.3.-12.1 | 1 | сърна | 1 | д.свиня | 2 | заек | 3 |
| Всичко ГТ: | | 427.5 | | | | | | | | | | |
| ЗТ32-1 | з | 938.3 | | | | | | | | | | |
| ЗТ32-0 | з | 2.4 | | | | | | | | | | |
| Ловище 2 "Кашлъдере" | | | | | | | | | | | | |
| 9 | ч | г | 61.2 | бл.елен | 1.3.-9.1. | 2 | сърна | 2 | д.свиня | 1 | заек | 3 |
| 10 | ч | г | 0.4 | | 1.3.-0 | | | | | | | |
| 10 | | г | 91.6 | бл.елен | 1.3.-15.1. | 2 | сърна | 2 | д.свиня | 2 | заек | 3 |
| 11 | | г | 110.3 | бл.елен | 1.3.-15.1. | 2 | сърна | 2 | д.свиня | 2 | заек | 3 |
| 272 | ч | г | 3.7 | бл.елен | 1.3.-15.1. | 2 | сърна | 2 | д.свиня | 2 | заек | 3 |
| Всичко ГТ: | | 267.2 | | | | | | | | | | |
| ЗТ32-1 | з | 645.3 | | | | | | | | | | |
| ЗТ32-0 | з | 0.0 | | | | | | | | | | |
| Развъдник м."Корудере"- ЗТ | | | | | | | | | | | | |
| ЗТ32-1 | з | 82.5 | | | | | | | | | | |
| ЗТ32-0 | з | 0.2 | | | | | | | | | | |
| Общо ГТ: | | 694.7 | | | | | | | | | | |
| Общо ЗТ: | | 1 666.1 | | | | | | | | | | |
| ЛД"Паламарца" | | | | | | | | | | | | |
| Ловище 1 "Телевизията" | | | | | | | | | | | | |
| 32 | ч | г | 0.4 | бл.елен | 1.3.-9.1. | 2 | сърна | 2 | д.свиня | 1 | заек | 3 |
| 33 | | г | 63.8 | бл.елен | 1.3.-12.1 | 1 | сърна | 1 | д.свиня | 2 | заек | 3 |
| 34 | | г | 74.9 | бл.елен | 1.3.-12.1 | 1 | сърна | 1 | д.свиня | 2 | заек | 3 |
| 35 | | г | 97.8 | бл.елен | 1.3.-12.1 | 1 | сърна | 1 | д.свиня | 2 | заек | 3 |
| 36 | | г | 41.6 | бл.елен | 1.3.-15.2. | 3 | сърна | 3 | д.свиня | 2 | заек | 3 |
| 37 | ч | г | 62.9 | бл.елен | 1.3.-9.1. | 2 | сърна | 2 | д.свиня | 1 | заек | 3 |
| 38 | | г | 59.8 | бл.елен | 1.3.-9.1. | 2 | сърна | 2 | д.свиня | 1 | заек | 3 |
| 39 | | г | 48.9 | бл.елен | 1.3.-15.1. | 2 | сърна | 2 | д.свиня | 2 | заек | 3 |
| 40 | | г | 49.3 | бл.елен | 1.3.-12.1 | 1 | сърна | 1 | д.свиня | 2 | заек | 3 |
| 41 | ч | г | 75.6 | бл.елен | 1.3.-12.1 | 1 | сърна | 1 | д.свиня | 2 | заек | 3 |
| 42 | ч | г | 1.1 | | 1.3.-0 | | | | | | | |
| 42 | | г | 91.4 | бл.елен | 1.3.-15.2. | 3 | сърна | 3 | д.свиня | 2 | заек | 3 |
| 43 | ч | г | 43.7 | бл.елен | 1.3.-15.1. | 2 | сърна | 2 | д.свиня | 2 | заек | 3 |
| 44 | ч | г | 47.2 | бл.елен | 1.3.-12.1 | 1 | сърна | 1 | д.свиня | 2 | заек | 3 |
| 45 | ч | г | 20.3 | бл.елен | 1.3.-12.1 | 1 | сърна | 1 | д.свиня | 2 | заек | 3 |
| 52 | ч | г | 20.4 | бл.елен | 1.3.-12.1 | 1 | сърна | 1 | д.свиня | 2 | заек | 3 |
| 55 | | г | 78.6 | бл.елен | 1.3.-12.1 | 1 | сърна | 1 | д.свиня | 2 | заек | 3 |
| 56 | | г | 36.2 | бл.елен | 1.3.-9.1. | 2 | сърна | 2 | д.свиня | 1 | заек | 3 |
| Всичко ГТ: | | 913.9 | | | | | | | | | | |
| ЗТ33-1 | з | 152.2 | | | | | | | | | | |
| ЗТ33-0 | з | 0.8 | | | | | | | | | | |
| Ловище 2 "Сакара" | | | | | | | | | | | | |
| 41 | ч | г | 0.4 | бл.елен | 1.3.-12.1 | 1 | сърна | 1 | д.свиня | 2 | заек | 3 |
| 44 | ч | г | 1.2 | бл.елен | 1.3.-12.1 | 1 | сърна | 1 | д.свиня | 2 | заек | 3 |
| 45 | ч | г | 3.1 | бл.елен | 1.3.-12.1 | 1 | сърна | 1 | д.свиня | 2 | заек | 3 |
| 412 | ч | г | 34.9 | бл.елен | 1.3.-9.5. | 3 | сърна | 2 | д.свиня | 1 | заек | 3 |
| Всичко ГТ: | | 39.6 | | | | | | | | | | |

| Отдел, част | Тери- тория | Площ | Вид дивеч, местообитание, бонитет | | | | | | | | | |
|-----------------------------------------|----------------|---------|-----------------------------------|------------|------------|-------|-------|---------|---------|------|------|---|
| ЗТЗЗ-1 | з | 812.0 | | | | фазан | 2 | яребица | 2 | заек | 3 | |
| ЗТЗЗ-0 | з | 0.0 | | | | | | | | | | |
| Ловище 3 "Калето" | | | | | | | | | | | | |
| 406 | г | 5.5 | бл.елен | 1.3.-14.1. | 2 | сърна | 2 | д.свиня | 2 | | | |
| 417 | г | 1.0 | бл.елен | 1.3.-5.1. | 2 | сърна | 1 | д.свиня | 2 | | | |
| Всичко ГТ: | | 6.5 | | | | | | | | | | |
| ЗТЗЗ-1 | з | 2 191.0 | | | | фазан | 2 | яребица | 2 | заек | 3 | |
| ЗТЗЗ-0 | з | 0.0 | | | | | | | | | | |
| Развъдник м."Четал дере" ЗТ | | | | | | | | | | | | |
| ЗТЗЗ-1 | з | 290.1 | | | | фазан | 2 | яребица | 2 | заек | 3 | |
| ЗТЗЗ-0 | з | 0.2 | | | | | | | | | | |
| Общо ГТ: | | 960.0 | | | | | | | | | | |
| Общо ЗТ: | | 3 445.3 | | | | | | | | | | |
| 34.ЛР на ЛД"Помощица" | | | | | | | | | | | | |
| Ловище 1 "Мешето" | | | | | | | | | | | | |
| 161 | г | 81.2 | бл.елен | 1.3.-9.1. | 2 | сърна | 2 | д.свиня | 1 | заек | 3 | |
| 162 | г | 38.6 | бл.елен | 1.3.-9.1. | 2 | сърна | 2 | д.свиня | 1 | заек | 3 | |
| 275 | г | 3.2 | бл.елен | 1.3.-12.1 | 1 | сърна | 1 | д.свиня | 2 | заек | 3 | |
| Всичко ГТ: | | 123.0 | | | | | | | | | | |
| ЗТЗ4-1 | з | 442.1 | | | | фазан | 2 | яребица | 2 | заек | 3 | |
| ЗТЗ4-0 | з | 0.0 | | | | | | | | | | |
| Ловище 2 "Касъра" | | | | | | | | | | | | |
| 163 | ч | г | 2.0 | бл.елен | 1.3.-14.1. | 2 | сърна | 2 | д.свиня | 2 | заек | 3 |
| 164 | г | 56.2 | бл.елен | 1.3.-14.1. | 2 | сърна | 2 | д.свиня | 2 | заек | 3 | |
| 165 | г | 59.2 | бл.елен | 1.3.-14.1. | 2 | сърна | 2 | д.свиня | 2 | заек | 3 | |
| 166 | г | 63.3 | бл.елен | 1.3.-14.1. | 2 | сърна | 2 | д.свиня | 2 | заек | 3 | |
| 167 | г | 47.2 | бл.елен | 1.3.-14.1. | 2 | сърна | 2 | д.свиня | 2 | заек | 3 | |
| 168 | г | 84.1 | бл.елен | 1.3.-14.1. | 2 | сърна | 2 | д.свиня | 2 | заек | 3 | |
| Всичко ГТ: | | 312.0 | | | | | | | | | | |
| ЗТЗ4-1 | з | 600.8 | | | | фазан | 2 | яребица | 2 | заек | 3 | |
| ЗТЗ4-0 | з | 0.3 | | | | | | | | | | |
| Развъдник м."Мелницата" ЗТ | | | | | | | | | | | | |
| ЗТЗ4-1 | з | 69.3 | | | | фазан | 2 | яребица | 2 | заек | 3 | |
| ЗТЗ4-0 | з | 0.0 | | | | | | | | | | |
| Общо ГТ: | | 435.0 | | | | | | | | | | |
| Общо ЗТ: | | 1 112.2 | | | | | | | | | | |
| 35.ЛР на ЛД"Попово" | | | | | | | | | | | | |
| Ловище 1 "Гюрлюка"- др.дивечово | | | | | | | | | | | | |
| 130 | г | 26.0 | | 1.3.- 0 | | | | | | | | |
| 130 | ч | г | 61.8 | бл.елен | 1.3.-9.1. | 2 | сърна | 2 | д.свиня | 1 | заек | 3 |
| 384 | ч | г | 20.9 | бл.елен | 1.3.-14.1. | 2 | сърна | 2 | д.свиня | 2 | заек | 3 |
| 393 | ч | г | 1.7 | | 1.3.- 0 | | | | | | | |
| 393 | г | 32.0 | бл.елен | 1.3.-9.5. | 3 | сърна | 2 | д.свиня | 1 | заек | 3 | |
| Всичко ГТ: | | 142.4 | | | | | | | | | | |
| ЗТЗ5-1 | з | 472.1 | | | | фазан | 2 | яребица | 2 | заек | 3 | |
| ЗТЗ5-0 | з | 0.5 | | | | | | | | | | |
| Ловище 2 "Футулите"- др.дивечово | | | | | | | | | | | | |
| 130 | ч | г | 7.3 | бл.елен | 1.3.-9.1. | 2 | сърна | 2 | д.свиня | 2 | заек | 3 |
| 404 | ч | г | 2.3 | бл.елен | 1.3.-3.1. | 3 | сърна | 3 | д.свиня | 4 | заек | 3 |
| Всичко ГТ: | | 9.6 | | | | | | | | | | |
| ЗТЗ5-1 | з | 1 035.6 | | | | фазан | 2 | яребица | 2 | заек | 3 | |
| ЗТЗ5-0 | з | 1.9 | | | | | | | | | | |
| Развъдник м."Старата мелница" | | | | | | | | | | | | |
| 384 | ч | г | 14.9 | бл.елен | 1.3.-14.1. | 2 | сърна | 2 | д.свиня | 2 | заек | 3 |
| Всичко ГТ: | | 14.9 | | | | | | | | | | |

| Отдел, част | Тери- тория | Площ | Вид дивеч, местообитание, бонитет | | | | | | | | |
|-------------------------------------------------------------------|----------------|----------------|-----------------------------------|-----------|---|-------|---|---------|---|------|---|
| ЗТ35-1 | з | 87.5 | | | | фазан | 2 | яребица | 2 | заек | 3 |
| ЗТ35-0 | з | 0.0 | | | | | | | | | |
| Общо ГТ: | | 166.9 | | | | | | | | | |
| Общо ЗТ: | | 1 595.2 | | | | | | | | | |
| 36.ЛР на ЛД"Посабина" | | | | | | | | | | | |
| Ловище 1 "Маруфа" | | | | | | | | | | | |
| 279 | г | 45.5 | бл.елен | 1.3.-9.1. | 2 | сърна | 2 | д.свиня | 2 | заек | 3 |
| 361 | ч | 78.5 | бл.елен | 1.3.-12.1 | 1 | сърна | 1 | д.свиня | 2 | заек | 3 |
| 362 | г | 69.7 | бл.елен | 1.3.-12.1 | 1 | сърна | 1 | д.свиня | 2 | заек | 3 |
| 363 | г | 45.6 | бл.елен | 1.3.-12.1 | 1 | сърна | 1 | д.свиня | 2 | заек | 3 |
| 364 | г | 97.8 | бл.елен | 1.3.-12.1 | 1 | сърна | 1 | д.свиня | 2 | заек | 3 |
| 365 | г | 37.4 | бл.елен | 1.3.-12.1 | 1 | сърна | 1 | д.свиня | 2 | заек | 3 |
| 366 | г | 45.1 | бл.елен | 1.3.-12.1 | 1 | сърна | 1 | д.свиня | 2 | заек | 3 |
| 367 | г | 66.4 | бл.елен | 1.3.-12.1 | 1 | сърна | 1 | д.свиня | 2 | заек | 3 |
| 368 | г | 43.1 | бл.елен | 1.3.-12.1 | 1 | сърна | 1 | д.свиня | 2 | | |
| Всичко ГТ: | | 529.1 | | | | | | | | | |
| ЗТ36-1 | з | 340.6 | | | | фазан | 2 | яребица | 2 | заек | 3 |
| ЗТ36-0 | з | 0.0 | | | | | | | | | |
| Ловище 2 "Яворица" | | | | | | | | | | | |
| 349 | ч | 5.2 | бл.елен | 1.3.-12.1 | 1 | сърна | 1 | д.свиня | 2 | заек | 3 |
| 352 | г | 51.0 | бл.елен | 1.3.-12.1 | 1 | сърна | 1 | д.свиня | 2 | заек | 3 |
| 353 | ч | 58.3 | бл.елен | 1.3.-12.1 | 1 | сърна | 1 | д.свиня | 2 | заек | 3 |
| 353 | г | 0.3 | | 1.3.- 0 | | | | | | | |
| 354 | г | 70.7 | бл.елен | 1.3.-12.1 | 1 | сърна | 1 | д.свиня | 2 | заек | 3 |
| 359 | ч | 66.9 | бл.елен | 1.3.-12.1 | 1 | сърна | 1 | д.свиня | 2 | заек | 3 |
| 360 | г | 90.6 | бл.елен | 1.3.-12.1 | 1 | сърна | 1 | д.свиня | 2 | заек | 3 |
| 361 | ч | 5.5 | бл.елен | 1.3.-12.1 | 1 | сърна | 1 | д.свиня | 2 | заек | 3 |
| Всичко ГТ: | | 348.5 | | | | | | | | | |
| ЗТ36-1 | з | 419.5 | | | | фазан | 2 | яребица | 2 | заек | 3 |
| ЗТ36-0 | з | 0.0 | | | | | | | | | |
| Ловище 3 "Ликата" | | | | | | | | | | | |
| 278 | г | 80.0 | бл.елен | 1.3.-3.1. | 3 | сърна | 3 | д.свиня | 4 | заек | 3 |
| Всичко ГТ: | | 80.0 | | | | | | | | | |
| ЗТ36-1 | з | 912.9 | | | | фазан | 2 | яребица | 2 | заек | 3 |
| ЗТ36-0 | з | 0.0 | | | | | | | | | |
| Развъдник м."Амбарлъка" | | | | | | | | | | | |
| 361 | ч | 39.5 | бл.елен | 1.3.-12.1 | 1 | сърна | 1 | д.свиня | 2 | заек | 3 |
| Всичко ГТ: | | 39.5 | | | | | | | | | |
| ЗТ36-1 | з | 131.0 | | | | фазан | 2 | яребица | 2 | заек | 3 |
| ЗТ36-0 | з | 0.0 | | | | | | | | | |
| Общо ГТ: | | 997.1 | | | | | | | | | |
| Общо ЗТ: | | 1 804.0 | | | | | | | | | |
| 37.ЛР на ЛД"Росина" | | | | | | | | | | | |
| Ловище 1 "Сакара" към ЛСК "Росина" ловище 2 "Росина" | | | | | | | | | | | |
| Ловище 2 "Севри тепе - Ибрата" | | | | | | | | | | | |
| 245 | г | 42.0 | бл.елен | 1.3.-12.1 | 1 | сърна | 1 | д.свиня | 2 | заек | 3 |
| 390 | ч | 30.0 | бл.елен | 1.3.-9.5. | 3 | сърна | 2 | д.свиня | 2 | заек | 3 |
| Всичко ГТ: | | 72.0 | | | | | | | | | |
| ЗТ37-1 | з | 581.8 | | | | фазан | 2 | яребица | 2 | заек | 3 |
| ЗТ37-0 | з | 0.2 | | | | | | | | | |
| Ловище 3 "Перетлик" към ЛСК "Росина" ловище 2 "Росина" | | | | | | | | | | | |
| Развъдник м."Колибалък" към ЛСК "Росина" ловище 2 "Росина" | | | | | | | | | | | |
| Общо ГТ: | | 72.0 | | | | | | | | | |
| Общо ЗТ: | | 581.8 | | | | | | | | | |
| 38.ЛР на ЛД"Садина" | | | | | | | | | | | |

| Отдел, част | Тери- тория | Площ | Вид дивеч, местообитание, бонитет | | | | | | | | | |
|---------------------------------------|----------------|------|-----------------------------------|---------|------------|---|-------|---|---------|---|------|---|
| Ловище 1 "Каеджик" | | | | | | | | | | | | |
| 159 | ч | г | 44.6 | бл.елен | 1.3.-12.1 | 1 | сърна | 1 | д.свиня | 2 | заек | 3 |
| 160 | ч | г | 73.2 | бл.елен | 1.3.-7.2. | 3 | сърна | 3 | д.свиня | 3 | заек | 3 |
| 163 | ч | г | 79.7 | бл.елен | 1.3.-14.1. | 2 | сърна | 2 | д.свиня | 2 | заек | 3 |
| 275 | | г | 68.5 | бл.елен | 1.3.-12.1 | 1 | сърна | 1 | д.свиня | 2 | заек | 3 |
| Всичко ГТ: | | | 266.0 | | | | | | | | | |
| ЗТ38-1 | | з | 1 067.5 | | | | фазан | 2 | яребица | 2 | заек | 3 |
| ЗТ38-0 | | з | 1.3 | | | | | | | | | |
| Ловище 2 "Полянолук" | | | | | | | | | | | | |
| 153 | ч | г | 0.7 | | 1.3.- 0 | | | | | | | |
| 153 | | г | 56.6 | бл.елен | 1.3.-9.1. | 2 | сърна | 2 | д.свиня | 1 | заек | 3 |
| 154 | | г | 92.9 | бл.елен | 1.3.-9.1. | 2 | сърна | 2 | д.свиня | 1 | заек | 3 |
| 155 | | г | 48.5 | бл.елен | 1.3.-14.1. | 2 | сърна | 2 | д.свиня | 2 | заек | 3 |
| 156 | | г | 54.8 | бл.елен | 1.3.-14.1. | 2 | сърна | 2 | д.свиня | 2 | заек | 3 |
| 157 | | г | 86.4 | бл.елен | 1.3.-12.1 | 1 | сърна | 1 | д.свиня | 2 | заек | 3 |
| 158 | | г | 73.6 | бл.елен | 1.3.-14.1. | 2 | сърна | 2 | д.свиня | 2 | заек | 3 |
| 159 | | г | 0.2 | | 1.3.- 0 | | | | | | | |
| 159 | ч | г | 26.4 | бл.елен | 1.3.-12.1 | 1 | сърна | 1 | д.свиня | 2 | заек | 3 |
| 160 | ч | г | 36.9 | бл.елен | 1.3.-9.1. | 2 | сърна | 2 | д.свиня | 1 | заек | 3 |
| Всичко ГТ: | | | 477.0 | | | | | | | | | |
| ЗТ38-1 | | з | 640.0 | | | | фазан | 2 | яребица | 2 | заек | 3 |
| ЗТ38-0 | | з | 0.2 | | | | | | | | | |
| Ловище 3 "Каелък" | | | | | | | | | | | | |
| 134 | | г | 68.9 | бл.елен | 1.3.-7.2. | 3 | сърна | 3 | д.свиня | 1 | заек | 3 |
| 135 | | г | 61.1 | бл.елен | 1.3.-14.1. | 2 | сърна | 2 | д.свиня | 2 | заек | 3 |
| 136 | | г | 49.9 | бл.елен | 1.3.-14.1. | 2 | сърна | 2 | д.свиня | 2 | заек | 3 |
| 141 | ч | г | 0.5 | | 1.3.- 0 | | | | | | | |
| 141 | | г | 62.1 | бл.елен | 1.3.-3.1. | 3 | сърна | 3 | д.свиня | 4 | заек | 3 |
| 142 | | г | 56.5 | бл.елен | 1.3.-12.1 | 1 | сърна | 1 | д.свиня | 2 | заек | 3 |
| 143 | | г | 61.7 | бл.елен | 1.3.-12.1 | 1 | сърна | 1 | д.свиня | 2 | заек | 3 |
| 144 | | г | 73.6 | бл.елен | 1.3.-12.1 | 1 | сърна | 1 | д.свиня | 2 | заек | 3 |
| 145 | | г | 70.0 | бл.елен | 1.3.-6.1 | 4 | сърна | 4 | д.свиня | 3 | заек | 3 |
| 146 | | г | 94.5 | бл.елен | 1.3.-12.1 | 1 | сърна | 1 | д.свиня | 2 | заек | 3 |
| Всичко ГТ: | | | 598.8 | | | | | | | | | |
| ЗТ38-1 | | з | 997.0 | | | | фазан | 2 | яребица | 2 | заек | 3 |
| ЗТ38-0 | | з | 0.6 | | | | | | | | | |
| Ловище 4 "Сръбчетата" | | | | | | | | | | | | |
| 116 | | г | 71.7 | бл.елен | 1.3.-6.1 | 4 | сърна | 4 | д.свиня | 3 | заек | 3 |
| 134 | | г | 0.1 | | 1.3.- 0 | | | | | | | |
| 134 | ч | г | 148.8 | бл.елен | 1.3.-7.2. | 3 | сърна | 3 | д.свиня | 1 | заек | 3 |
| Всичко ГТ: | | | 220.6 | | | | | | | | | |
| ЗТ38-1 | | з | 1 431.2 | | | | фазан | 2 | яребица | 2 | заек | 3 |
| ЗТ38-0 | | з | 1.0 | | | | | | | | | |
| Развъдник м."Сърдели" | | | | | | | | | | | | |
| 146 | ч | г | 38.3 | бл.елен | 1.3.-12.1 | 1 | сърна | 1 | д.свиня | 2 | заек | 3 |
| Всичко ГТ: | | | 38.3 | | | | | | | | | |
| ЗТ38-1 | | з | 137.4 | | | | фазан | 2 | яребица | 2 | заек | 3 |
| ЗТ38-0 | | з | 0.0 | | | | | | | | | |
| Общо ГТ: | | | 1 600.7 | | | | | | | | | |
| Общо ЗТ: | | | 4 273.1 | | | | | | | | | |
| 39.ЛР на ЛД"Светлен" | | | | | | | | | | | | |
| Ловище 1 "До селото" - др.див. | | | | | | | | | | | | |
| 391 | ч | г | 11.6 | бл.елен | 1.3.-9.5. | 3 | сърна | 2 | д.свиня | 1 | заек | 3 |
| 414 | ч | г | 2.1 | бл.елен | 1.3.-2.1. | 2 | сърна | 2 | д.свиня | 3 | заек | 3 |
| Всичко ГТ: | | | 13.7 | | | | | | | | | |

| Отдел, част | Тери- тория | Площ | Вид дивеч, местообитание, бонитет | | | | | | | | | |
|------------------------------------------------------------------------|----------------|-------|-----------------------------------|---------|------------|-------|---------|---------|---------|------|------|---|
| ЗТ39-1 | з | 921.4 | | | | фазан | 2 | яребица | 2 | заек | 3 | |
| ЗТ39-0 | з | 0.3 | | | | | | | | | | |
| Ловище 2 "Керчана" | | | | | | | | | | | | |
| 233 | ч | г | 40.6 | бл.елен | 1.3.-15.1. | 2 | сърна | 2 | д.свиня | 2 | заек | 3 |
| 234 | | г | 77.8 | бл.елен | 1.3.-9.1. | 2 | сърна | 2 | д.свиня | 1 | заек | 3 |
| 236 | | г | 80.1 | бл.елен | 1.3.-14.1. | 2 | сърна | 2 | д.свиня | 2 | заек | 3 |
| 413 | | г | 5.6 | | 1.3.- 0 | | | | | | | |
| 413 | ч | г | 97.3 | бл.елен | 1.3.-15.1. | 2 | сърна | 2 | д.свиня | 2 | заек | 3 |
| 414 | ч | г | 0.5 | бл.елен | 1.3.-2.1. | 2 | сърна | 2 | д.свиня | 3 | заек | 3 |
| Всичко ГТ: | | | 301.9 | | | | | | | | | |
| ЗТ39-1 | з | | 611.9 | | | | фазан | 2 | яребица | 2 | заек | 3 |
| ЗТ39-0 | з | | 0.0 | | | | | | | | | |
| Ловище 3 "Бялата пръст" | | | | | | | | | | | | |
| 391 | ч | г | 9.1 | бл.елен | 1.3.-9.5. | 2 | сърна | 2 | д.свиня | 1 | заек | 3 |
| Всичко ГТ: | | | 9.1 | | | | | | | | | |
| ЗТ39-1 | з | | 482.5 | | | | фазан | 2 | яребица | 2 | заек | 3 |
| ЗТ39-0 | з | | 0.6 | | | | | | | | | |
| Ловище 4 "Корията" | | | | | | | | | | | | |
| 233 | ч | г | 0.9 | бл.елен | 1.3.-15.1. | 2 | сърна | 2 | д.свиня | 2 | заек | 3 |
| Всичко ГТ: | | | 0.9 | | | | | | | | | |
| ЗТ39-1 | з | | 509.0 | | | | фазан | 2 | яребица | 2 | заек | 3 |
| ЗТ39-0 | з | | 1.0 | | | | | | | | | |
| Развъдник м."Карджата" | | | | | | | | | | | | |
| 233 | ч | г | 13.6 | бл.елен | 1.3.-15.1. | 2 | сърна | 2 | д.свиня | 2 | заек | 3 |
| Всичко ГТ: | | | 13.6 | | | | | | | | | |
| ЗТ39-1 | з | | 105.7 | | | | фазан | 2 | яребица | 2 | заек | 3 |
| ЗТ39-0 | з | | 0.0 | | | | | | | | | |
| Общо ГТ: | | | 339.2 | | | | | | | | | |
| Общо ЗТ: | | | 2 630.5 | | | | | | | | | |
| 40.ЛР на ЛД"Сеячи" | | | | | | | | | | | | |
| Ловище 1 "Елата" | | | | | | | | | | | | |
| 317 | ч | г | 80.5 | бл.елен | 1.3.-12.1 | 1 | сърна | 1 | д.свиня | 2 | заек | 3 |
| 318 | ч | г | 0.1 | | 1.3.- 0 | | | | | | | |
| 318 | | г | 54.9 | бл.елен | 1.3.-12.1 | 1 | сърна | 1 | д.свиня | 2 | заек | 3 |
| 319 | ч | г | 56.2 | бл.елен | 1.3.-12.1 | 1 | сърна | 1 | д.свиня | 2 | заек | 3 |
| 401 | | г | 2.2 | бл.елен | 1.3.-9.5. | 3 | сърна | 2 | д.свиня | 1 | заек | 3 |
| Всичко ГТ: | | | 193.9 | | | | | | | | | |
| ЗТ40-1 | з | | 947.7 | | | | фазан | 2 | яребица | 2 | заек | 3 |
| ЗТ40-0 | з | | 0.4 | | | | | | | | | |
| Ловище 2 "Бейлика" (част е към ЛСК "Еленово" ловище 1"Заветно") | | | | | | | | | | | | |
| 415 | ч | г | 2.4 | бл.елен | 1.3.-7.2. | 3 | сърна | 3 | д.свиня | 1 | заек | 3 |
| Всичко ГТ: | | | 2.4 | | | | | | | | | |
| ЗТ40-1 | з | | 488.1 | | | | яребица | 2 | | | | |
| ЗТ40-0 | з | | 0.0 | | | | | | | | | |
| Развъдник м."При язовира" | | | | | | | | | | | | |
| 401 | | г | 3.0 | бл.елен | 1.3.-9.5. | 3 | сърна | 2 | д.свиня | 1 | заек | 3 |
| 415 | ч | г | 3.7 | бл.елен | 1.3.-7.2. | 3 | сърна | 3 | д.свиня | 1 | заек | 3 |
| Всичко ГТ: | | | 6.7 | | | | | | | | | |
| ЗТ40-1 | з | | 86.3 | | | | фазан | 2 | яребица | 2 | заек | 3 |
| ЗТ40-0 | з | | 0.0 | | | | | | | | | |
| Общо ГТ: | | | 203.0 | | | | | | | | | |
| Общо ЗТ: | | | 1 522.1 | | | | | | | | | |
| 41.ЛР на ЛД"Славяново" | | | | | | | | | | | | |
| Ловище 1 "Мандрата - горялото" | | | | | | | | | | | | |
| 330 | | г | 57.6 | бл.елен | 1.3.-12.1 | 1 | сърна | 1 | д.свиня | 2 | заек | 3 |

| Отдел, част | Тери- тория | Площ | Вид дивеч, местообитание, бонитет | | | | | | | | | |
|----------------------------------------|----------------|------|-----------------------------------|---------|-----------|---|-------|---|---------|---|------|---|
| | | | | | | | | | | | | |
| 331 | | г | 74.8 | бл.елен | 1.3.-12.1 | 1 | сърна | 1 | д.свиня | 2 | заек | 3 |
| 333 | | г | 0.4 | бл.елен | 1.3.-12.1 | 1 | сърна | 1 | д.свиня | 2 | заек | 3 |
| 344 | | г | 114.9 | бл.елен | 1.3.-12.1 | 1 | сърна | 1 | д.свиня | 2 | заек | 3 |
| 345 | | г | 55.2 | бл.елен | 1.3.-12.1 | 1 | сърна | 1 | д.свиня | 2 | заек | 3 |
| 346 | | г | 43.4 | бл.елен | 1.3.-12.1 | 1 | сърна | 1 | д.свиня | 2 | заек | 3 |
| Всичко ГТ: | | | 346.3 | | | | | | | | | |
| ЗТ41-1 | | з | 623.1 | | | | фазан | 2 | яребица | 2 | заек | 3 |
| ЗТ41-0 | | з | 0.0 | | | | | | | | | |
| Ловище 2 "Беседката" | | | | | | | | | | | | |
| 315 | | г | 0.5 | бл.елен | 1.3.-12.1 | 1 | сърна | 1 | д.свиня | 2 | заек | 3 |
| 316 | ч | г | 0.2 | бл.елен | 1.3.-12.1 | 1 | сърна | 1 | д.свиня | 2 | заек | 3 |
| 317 | ч | г | 0.6 | бл.елен | 1.3.-12.1 | 1 | сърна | 1 | д.свиня | 2 | заек | 3 |
| 319 | ч | г | 2.6 | бл.елен | 1.3.-12.1 | 1 | сърна | 1 | д.свиня | 2 | заек | 3 |
| 320 | | г | 59.8 | бл.елен | 1.3.-9.1 | 2 | сърна | 2 | д.свиня | 1 | заек | 3 |
| 325 | ч | г | 1.0 | бл.елен | 1.3.-9.1 | 2 | сърна | 2 | д.свиня | 1 | заек | 3 |
| 327 | ч | г | 83.8 | бл.елен | 1.3.-12.1 | 1 | сърна | 1 | д.свиня | 2 | заек | 3 |
| 328 | | г | 76.8 | бл.елен | 1.3.-12.1 | 1 | сърна | 1 | д.свиня | 2 | заек | 3 |
| 329 | | г | 67.7 | бл.елен | 1.3.-12.1 | 1 | сърна | 1 | д.свиня | 2 | заек | 3 |
| Всичко ГТ: | | | 293.0 | | | | | | | | | |
| ЗТ41-1 | | з | 1 130.8 | | | | фазан | 2 | яребица | 2 | заек | 3 |
| ЗТ41-0 | | з | 0.7 | | | | | | | | | |
| Развъдник м."Турсуна - Гюзлето" | | | | | | | | | | | | |
| 295 | ч | г | 5.4 | бл.елен | 1.3.-9.5 | 3 | сърна | 2 | д.свиня | 1 | заек | 3 |
| 329 | | г | 5.1 | бл.елен | 1.3.-12.1 | 1 | сърна | 1 | д.свиня | 2 | заек | 3 |
| Всичко ГТ: | | | 10.5 | | | | | | | | | |
| ЗТ41-1 | | з | 169.4 | | | | фазан | 2 | яребица | 2 | заек | 3 |
| ЗТ41-0 | | з | 0.0 | | | | | | | | | |
| Общо ГТ: | | | 649.8 | | | | | | | | | |
| Общо ЗТ: | | | 1 923.3 | | | | | | | | | |

Приложение №3

Ведомост на площите от фуражната база

| Карта № в М 1:10 000 | Отдел- подотдел, територия | Име на площта | Вид на подотд. | Обща площ: | Използв. площ: | Оране общо: | Фуражи за засяване | | | | | Бръс- тил. | Лив. сено | Горск. плод. | Неиз- ползв. | |
|----------------------------------------------------------------------------------------------|----------------------------------|---------------------|----------------------|---------------|-------------------|----------------|--------------------|------------|-----------|------------|-----------|---------------|--------------|-----------------|-----------------|----------|
| | | | | | | | Слънч. | Царев. | Ф.грах | Пшеница | З.ябъл. | | | | | Картофи |
| Д е к а р и : | | | | | | | | | | | | | | | | |
| Ловонstopански райони на държавно ловно стопанство "Черни Лом" гр.Попово(ЛР на ДЛС) | | | | | | | | | | | | | | | | |
| ЛР на ЛСК общо и в т.ч.: | | | | | | | | | | | | | | | | |
| I. ЛСК "Еленово" и в т.ч.: | | | | 3072 | 3072 | 1664 | 454 | 461 | 97 | 622 | 18 | 12 | 1367 | 41 | 0 | 0 |
| Ловище 1"Заветно" | | | | 533 | 533 | 49 | 7 | 25 | 2 | 15 | 0 | 0 | 443 | 41 | 0 | 0 |
| 32 | 210:2 | дн1 | д.нива | 49 | 49 | 49 | 7 | 25 | 2 | 15 | 0 | 0 | 0 | 0 | 0 | 0 |
| Всичко дивечови ниви: | | | | 49 | 49 | 49 | 7 | 25 | 2 | 15 | 0 | 0 | 0 | 0 | 0 | 0 |
| 32 | 224:4 | дл1 | д.ливада | 4 | 4 | 0 | 0 | 0 | 0 | 0 | 0 | 0 | 0 | 4 | 0 | 0 |
| 32 | 224:5 | дл2 | д.ливада | 25 | 25 | 0 | 0 | 0 | 0 | 0 | 0 | 0 | 0 | 25 | 0 | 0 |
| 32 | 225:1 | дл3 | д.ливада | 12 | 12 | 0 | 0 | 0 | 0 | 0 | 0 | 0 | 0 | 12 | 0 | 0 |
| Всичко дивечови ливади: | | | | 41 | 41 | 0 | 0 | 0 | 0 | 0 | 0 | 0 | 0 | 41 | 0 | 0 |
| 32 | 210:л | дс1 | д.сеч. | 69 | 69 | 0 | 0 | 0 | 0 | 0 | 0 | 0 | 69 | 0 | 0 | 0 |
| 32 | 220:в | дс2 | д.сеч. | 11 | 11 | 0 | 0 | 0 | 0 | 0 | 0 | 0 | 11 | 0 | 0 | 0 |
| 32 | 220:г | дс3 | д.сеч. | 19 | 19 | 0 | 0 | 0 | 0 | 0 | 0 | 0 | 19 | 0 | 0 | 0 |
| 32 | 220:ж | дс4 | д.сеч. | 46 | 46 | 0 | 0 | 0 | 0 | 0 | 0 | 0 | 46 | 0 | 0 | 0 |
| 32 | 224:в | дс5 | д.сеч. | 39 | 39 | 0 | 0 | 0 | 0 | 0 | 0 | 0 | 39 | 0 | 0 | 0 |
| 31 | 226:м | дс6 | д.сеч. | 63 | 63 | 0 | 0 | 0 | 0 | 0 | 0 | 0 | 63 | 0 | 0 | 0 |
| 31 | 227:ж | дс7 | д.сеч. | 52 | 52 | 0 | 0 | 0 | 0 | 0 | 0 | 0 | 52 | 0 | 0 | 0 |
| 31 | 228:л | дс8 | д.сеч. | 47 | 47 | 0 | 0 | 0 | 0 | 0 | 0 | 0 | 47 | 0 | 0 | 0 |
| 31 | 229:б | дс9 | д.сеч. | 29 | 29 | 0 | 0 | 0 | 0 | 0 | 0 | 0 | 29 | 0 | 0 | 0 |
| 31 | 229:л | дс10 | д.сеч. | 38 | 38 | 0 | 0 | 0 | 0 | 0 | 0 | 0 | 38 | 0 | 0 | 0 |
| 32 | 230:с | дс11 | д.сеч. | 17 | 17 | 0 | 0 | 0 | 0 | 0 | 0 | 0 | 17 | 0 | 0 | 0 |
| Всичко дивечови сечища: | | | | 430 | 430 | 0 | 0 | 0 | 0 | 0 | 0 | 0 | 430 | 0 | 0 | 0 |
| 32 | 223:5 | Лпр1 | Л.пр | 13 | 13 | 0 | 0 | 0 | 0 | 0 | 0 | 0 | 13 | 0 | 0 | 0 |
| Всичко ловни просеки: | | | | 13 | 13 | 0 | 0 | 0 | 0 | 0 | 0 | 0 | 13 | 0 | 0 | 0 |
| Ловище 2"Дриново" | | | | 98 | 98 | 98 | 10 | 53 | 5 | 30 | 0 | 0 | 0 | 0 | 0 | 0 |
| 32 | 203:2 | дн1 | д.нива | 62 | 62 | 62 | 10 | 30 | 5 | 17 | 0 | 0 | 0 | 0 | 0 | 0 |
| 32 | 204:1 | дн2 | д.нива | 28 | 28 | 28 | | 18 | 0 | 10 | 0 | 0 | 0 | 0 | 0 | 0 |
| 32 | 205:2 | дн3 | поляна | 8 | 8 | 8 | | 5 | 0 | 3 | 0 | 0 | 0 | 0 | 0 | 0 |
| Всичко дивечови ниви: | | | | 98 | 98 | 98 | 10 | 53 | 5 | 30 | 0 | 0 | 0 | 0 | 0 | 0 |
| Ловище 3"Равна гора" | | | | 608 | 608 | 346 | 28 | 153 | 22 | 143 | 0 | 0 | 262 | 0 | 0 | 0 |
| 26 | 194:10 | дн1 | д.нива | 5 | 5 | 5 | 0 | 2 | 0 | 3 | 0 | 0 | 0 | 0 | 0 | 0 |
| 26 | 194:12 | дн2 | д.нива | 9 | 9 | 9 | 0 | 5 | 0 | 4 | 0 | 0 | 0 | 0 | 0 | 0 |
| 26 | 194:13 | дн3 | д.нива | 52 | 52 | 52 | 0 | 32 | 0 | 20 | 0 | 0 | 0 | 0 | 0 | 0 |
| 26 | 194:7 | дн4 | д.нива | 44 | 44 | 44 | 0 | 20 | 0 | 24 | 0 | 0 | 0 | 0 | 0 | 0 |

| Карта № в М 1:10 000 | Отдел- подотдел, територия | Име на площта | Вид на подотд. | Обща площ: | Използв. площ: | Оране общо: | Фуражи за засяване | | | | | Бръс- тил. | Лив. сено | Горск. плод. | Неиз- ползв. | |
|----------------------------|----------------------------------|---------------------|----------------------|---------------|-------------------|----------------|--------------------|------------|-----------|------------|-----------|---------------|--------------|-----------------|-----------------|----------|
| | | | | | | | Слънч. | Царев. | Ф.грах | Пшеница | З.ябълка | | | | | Картофи |
| Д е к а р и : | | | | | | | | | | | | | | | | |
| 26 | 196:1 | дн5 | д.нива | 10 | 10 | 10 | 0 | 5 | 0 | 5 | 0 | 0 | 0 | 0 | 0 | 0 |
| 26 | 196:2 | дн6 | д.нива | 10 | 10 | 10 | 2 | 5 | 0 | 3 | 0 | 0 | 0 | 0 | 0 | 0 |
| 26 | 197:1 | дн7 | д.нива | 68 | 68 | 68 | 10 | 28 | 10 | 20 | 0 | 0 | 0 | 0 | 0 | 0 |
| 26 | 198:2 | дн8 | д.нива | 96 | 96 | 96 | 16 | 30 | 12 | 38 | 0 | 0 | 0 | 0 | 0 | 0 |
| 26 | 198:3 | дн9 | д.нива | 24 | 24 | 24 | 0 | 12 | 0 | 12 | 0 | 0 | 0 | 0 | 0 | 0 |
| 26 | 200:1 | дн10 | д.нива | 11 | 11 | 11 | 0 | 6 | 0 | 5 | 0 | 0 | 0 | 0 | 0 | 0 |
| 26 | 201:3 | дн11 | д.нива | 8 | 8 | 8 | 0 | 4 | 0 | 4 | 0 | 0 | 0 | 0 | 0 | 0 |
| 26 | 202:9 | дн12 | д.нива | 9 | 9 | 9 | 0 | 4 | 0 | 5 | 0 | 0 | 0 | 0 | 0 | 0 |
| Всичко дивечови ниви: | | | | 346 | 346 | 346 | 28 | 153 | 22 | 143 | 0 | 0 | 0 | 0 | 0 | 0 |
| 26 | 193:д | дс1 | д.сеч. | 38 | 38 | 0 | 0 | 0 | 0 | 0 | 0 | 0 | 38 | 0 | 0 | 0 |
| 26 | 194:е | дс2 | д.сеч. | 2 | 2 | 0 | 0 | 0 | 0 | 0 | 0 | 0 | 2 | 0 | 0 | 0 |
| 26 | 196:е | дс3 | д.сеч. | 9 | 9 | 0 | 0 | 0 | 0 | 0 | 0 | 0 | 9 | 0 | 0 | 0 |
| 26 | 197:м | дс4 | д.сеч. | 46 | 46 | 0 | 0 | 0 | 0 | 0 | 0 | 0 | 46 | 0 | 0 | 0 |
| 26 | 200:л | дс5 | д.сеч. | 18 | 18 | 0 | 0 | 0 | 0 | 0 | 0 | 0 | 18 | 0 | 0 | 0 |
| 26 | 201:т | дс6 | д.сеч. | 12 | 12 | 0 | 0 | 0 | 0 | 0 | 0 | 0 | 12 | 0 | 0 | 0 |
| 26 | 201:ц | дс7 | д.сеч. | 47 | 47 | 0 | 0 | 0 | 0 | 0 | 0 | 0 | 47 | 0 | 0 | 0 |
| 26 | 201:ю | дс8 | д.сеч. | 20 | 20 | 0 | 0 | 0 | 0 | 0 | 0 | 0 | 20 | 0 | 0 | 0 |
| 26 | 202:б | дс9 | д.сеч. | 29 | 29 | 0 | 0 | 0 | 0 | 0 | 0 | 0 | 29 | 0 | 0 | 0 |
| 26 | 202:н | дс10 | д.сеч. | 20 | 20 | 0 | 0 | 0 | 0 | 0 | 0 | 0 | 20 | 0 | 0 | 0 |
| Всичко дивечови сечища: | | | | 241 | 241 | 0 | 0 | 0 | 0 | 0 | 0 | 0 | 241 | 0 | 0 | 0 |
| 26 | 194:1 | Лпр.1 | Лпр | 1 | 1 | 0 | 0 | 0 | 0 | 0 | 0 | 0 | 1 | 0 | 0 | 0 |
| 26 | 195:1 | Лпр.2 | Лпр | 5 | 5 | 0 | 0 | 0 | 0 | 0 | 0 | 0 | 5 | 0 | 0 | 0 |
| 26 | 201:5 | Лпр.3 | Лпр | 1 | 1 | 0 | 0 | 0 | 0 | 0 | 0 | 0 | 1 | 0 | 0 | 0 |
| 26 | 202:3 | Лпр.4 | Лпр | 8 | 8 | 0 | 0 | 0 | 0 | 0 | 0 | 0 | 8 | 0 | 0 | 0 |
| 26 | 202:4 | Лпр.5 | Лпр | 6 | 6 | 0 | 0 | 0 | 0 | 0 | 0 | 0 | 6 | 0 | 0 | 0 |
| Всичко ловни просеки: | | | | 21 | 21 | 0 | 0 | 0 | 0 | 0 | 0 | 0 | 21 | 0 | 0 | 0 |
| Ловище 4"Еленово" | | | | 1242 | 1242 | 1143 | 405 | 213 | 66 | 429 | 18 | 12 | 99 | 0 | 0 | 0 |
| 26 | 182:4 | дн1 | д.нива | 24 | 24 | 24 | 0 | 12 | 0 | 12 | 0 | 0 | 0 | 0 | 0 | 0 |
| 26 | 182:5 | дн2 | д.нива | 19 | 19 | 19 | 0 | 10 | 0 | 9 | 0 | 0 | 0 | 0 | 0 | 0 |
| 26 | 184:1 | дн3 | д.нива | 71 | 71 | 71 | 0 | 71 | 0 | 0 | 0 | 0 | 0 | 0 | 0 | 0 |
| 26 | 185:2 | дн4 | д.нива | 64 | 64 | 64 | 6 | 20 | 4 | 30 | 2 | 2 | 0 | 0 | 0 | 0 |

| Карта № в М 1:10 000 | Отдел- подотдел, територия | Име на площта | Вид на подотд. | Обща площ: | Използв. площ: | Оране общо: | Фуражи за засяване | | | | | Бръс- тил. | Лив. сено | Горск. плод. | Неиз- ползв. | |
|------------------------------|----------------------------------|---------------------|----------------------|---------------|-------------------|----------------|--------------------|----------|----------|----------|----------|---------------|--------------|-----------------|-----------------|----------|
| | | | | | | | Слънч. | Царев. | Ф.грах | Пшеница | З.ябълка | | | | | Картофи |
| Д е к а р и: | | | | | | | | | | | | | | | | |
| 26 | 185:3 | дн5 | д.нива | 175 | 175 | 175 | 15 | 76 | 10 | 68 | 4 | 2 | 0 | 0 | 0 | 0 |
| 26 | 186:3 | дн6 | д.нива | 26 | 26 | 26 | 0 | 16 | 0 | 10 | 0 | 0 | 0 | 0 | 0 | 0 |
| 26 | 187:1 | дн7 | д.нива | 16 | 16 | 16 | 4 | 2 | 4 | 6 | 0 | 0 | 0 | 0 | 0 | 0 |
| 26 | 191:1 | дн8 | д.нива | 24 | 24 | 24 | 2 | 6 | 4 | 12 | 0 | 0 | 0 | 0 | 0 | 0 |
| Всичко дивечови ниви: | | | | 419 | 419 | 419 | 27 | 213 | 22 | 147 | 6 | 4 | 0 | 0 | 0 | 0 |
| 25 | 183:к | дс1 | д.сеч. | 419 | 419 | 400 | 54 | 0 | 44 | 282 | 12 | 8 | 19 | 0 | 0 | 0 |
| 25 | 183:л | дс2 | д.сеч. | 149 | 149 | 108 | 108 | 0 | 0 | 0 | 0 | 0 | 41 | 0 | 0 | 0 |
| 26 | 190:в | дс3 | д.сеч. | 255 | 255 | 216 | 216 | 0 | 0 | 0 | 0 | 0 | 39 | 0 | 0 | 0 |
| Всичко дивечови сечища: | | | | 823 | 823 | 724 | 378 | 0 | 44 | 282 | 12 | 8 | 99 | 0 | 0 | 0 |
| Ловище 5 "Тръстика" | | | | 435 | 435 | 0 | 0 | 0 | 0 | 0 | 0 | 0 | 435 | 0 | 0 | 0 |
| 25 | 169:л | дс1 | д.сеч. | 120 | 120 | 0 | 0 | 0 | 0 | 0 | 0 | 0 | 120 | 0 | 0 | 0 |
| 25 | 173:в | дс2 | д.сеч. | 44 | 44 | 0 | 0 | 0 | 0 | 0 | 0 | 0 | 44 | 0 | 0 | 0 |
| 25 | 174:а | дс3 | д.сеч. | 38 | 38 | 0 | 0 | 0 | 0 | 0 | 0 | 0 | 38 | 0 | 0 | 0 |
| 25 | 175:е | дс4 | д.сеч. | 29 | 29 | 0 | 0 | 0 | 0 | 0 | 0 | 0 | 29 | 0 | 0 | 0 |
| 25 | 175:к | дс5 | д.сеч. | 30 | 30 | 0 | 0 | 0 | 0 | 0 | 0 | 0 | 30 | 0 | 0 | 0 |
| 25 | 176:в | дс6 | д.сеч. | 66 | 66 | 0 | 0 | 0 | 0 | 0 | 0 | 0 | 66 | 0 | 0 | 0 |
| 25 | 176:х | дс7 | д.сеч. | 5 | 5 | 0 | 0 | 0 | 0 | 0 | 0 | 0 | 5 | 0 | 0 | 0 |
| 25 | 180:г | дс8 | д.сеч. | 75 | 75 | 0 | 0 | 0 | 0 | 0 | 0 | 0 | 75 | 0 | 0 | 0 |
| 25 | 180:е | дс9 | д.сеч. | 28 | 28 | 0 | 0 | 0 | 0 | 0 | 0 | 0 | 28 | 0 | 0 | 0 |
| Всичко дивечови сечища: | | | | 435 | 435 | 0 | 0 | 0 | 0 | 0 | 0 | 0 | 435 | 0 | 0 | 0 |
| Ловище 6 "ОП Еленово" | | | | 145 | 145 | 17 | 4 | 6 | 2 | 5 | 0 | 0 | 128 | 0 | 0 | 0 |
| 32 | 204:2 | дн1 | д.нива | 2 | 2 | 2 | 0 | 2 | 0 | 0 | 0 | 0 | 0 | 0 | 0 | 0 |
| 32 | 214:3 | дн2 | д.нива | 15 | 15 | 15 | 4 | 4 | 2 | 5 | 0 | 0 | 0 | 0 | 0 | 0 |
| Всичко дивечови ниви: | | | | 17 | 17 | 17 | 4 | 6 | 2 | 5 | 0 | 0 | 0 | 0 | 0 | 0 |
| 32 | 203:б | дс1 | д.сеч. | 21 | 21 | 0 | 0 | 0 | 0 | 0 | 0 | 0 | 21 | 0 | 0 | 0 |
| 32 | 203:е | дс2 | д.сеч. | 7 | 7 | 0 | 0 | 0 | 0 | 0 | 0 | 0 | 7 | 0 | 0 | 0 |
| 32 | 203:ж | дс3 | д.сеч. | 9 | 9 | 0 | 0 | 0 | 0 | 0 | 0 | 0 | 9 | 0 | 0 | 0 |
| 32 | 203:п | дс4 | д.сеч. | 13 | 13 | 0 | 0 | 0 | 0 | 0 | 0 | 0 | 13 | 0 | 0 | 0 |
| 32 | 215:в | дс5 | д.сеч. | 28 | 28 | 0 | 0 | 0 | 0 | 0 | 0 | 0 | 28 | 0 | 0 | 0 |
| 32 | 216:ж | дс6 | д.сеч. | 24 | 24 | 0 | 0 | 0 | 0 | 0 | 0 | 0 | 24 | 0 | 0 | 0 |
| Всичко дивечови сечища: | | | | 102 | 102 | 0 | 0 | 0 | 0 | 0 | 0 | 0 | 102 | 0 | 0 | 0 |

| Карта № в М 1:10 000 | Отдел- подотдел, територия | Име на площта | Вид на подотд. | Обща площ: | Използв. площ: | Оране общо: | Фуражи за засяване | | | | | Бръс- тил. | Лив. сено | Горск. плод. | Неиз- ползв. | |
|---------------------------------------|----------------------------------|---------------------|----------------------|---------------|-------------------|----------------|--------------------|-----------|----------|-----------|----------|---------------|--------------|-----------------|-----------------|----------|
| | | | | | | | Слънч. | Царев. | Ф.грах | Пшеница | З.ябълка | | | | | Картофи |
| Д е к а р и: | | | | | | | | | | | | | | | | |
| 32 | 215:2 | Лпр.1 | Лпр | 18 | 18 | 0 | 0 | 0 | 0 | 0 | 0 | 0 | 18 | 0 | 0 | 0 |
| 32 | 216:2 | Лпр.2 | Лпр | 8 | 8 | 0 | 0 | 0 | 0 | 0 | 0 | 0 | 8 | 0 | 0 | 0 |
| Всичко ловни просеки: | | | | 26 | 26 | 0 | 0 | 0 | 0 | 0 | 0 | 0 | 26 | 0 | 0 | 0 |
| Ловище 7 "ОП Еленовски язовир" | | | | 11 | 11 | 11 | 0 | 11 | 0 | 0 | 0 | 0 | 0 | 0 | 0 | 0 |
| 26 | 202:7 | дн1 | д.нива | 11 | 11 | 11 | 0 | 11 | 0 | 0 | 0 | 0 | 0 | 0 | 0 | 0 |
| II. ЛСК "Росина" в т.ч.: | | | | 561 | 561 | 64 | 9 | 25 | 7 | 23 | 0 | 0 | 497 | 0 | 0 | 0 |
| 1.Ловище 1 "Кошничари" | | | | 121 | 121 | 0 | 0 | 0 | 0 | 0 | 0 | 0 | 121 | 0 | 0 | 0 |
| 29 | 255:б | дс1 | д.сеч. | 61 | 61 | 0 | 0 | 0 | 0 | 0 | 0 | 0 | 61 | 0 | 0 | 0 |
| 30 | 256:к | дс2 | д.сеч. | 10 | 10 | 0 | 0 | 0 | 0 | 0 | 0 | 0 | 10 | 0 | 0 | 0 |
| 38 | 269:д | дс3 | д.сеч. | 21 | 21 | 0 | 0 | 0 | 0 | 0 | 0 | 0 | 21 | 0 | 0 | 0 |
| 38 | 381:б | дс4 | д.сеч. | 29 | 29 | 0 | 0 | 0 | 0 | 0 | 0 | 0 | 29 | 0 | 0 | 0 |
| Всичко дивечови сечища: | | | | 121 | 121 | 0 | 0 | 0 | 0 | 0 | 0 | 0 | 121 | 0 | 0 | 0 |
| 2.Ловище "Росина" | | | | 440 | 440 | 64 | 9 | 25 | 7 | 23 | 0 | 0 | 376 | 0 | 0 | 0 |
| 29 | 248:1 | дн1 | д.нива | 59 | 59 | 59 | 9 | 20 | 7 | 23 | 0 | 0 | 0 | 0 | 0 | 0 |
| 29 | 249:1 | дн2 | д.нива | 5 | 5 | 5 | 0 | 5 | 0 | 0 | 0 | 0 | 0 | 0 | 0 | 0 |
| Всичко дивечови ниви: | | | | 64 | 64 | 64 | 9 | 25 | 7 | 23 | 0 | 0 | 0 | 0 | 0 | 0 |
| 30 | 238:в | дс1 | д.сеч. | 30 | 30 | 0 | 0 | 0 | 0 | 0 | 0 | 0 | 30 | 0 | 0 | 0 |
| 28 | 239:р | дс2 | д.сеч. | 50 | 50 | 0 | 0 | 0 | 0 | 0 | 0 | 0 | 50 | 0 | 0 | 0 |
| 28 | 240:е | дс3 | д.сеч. | 22 | 22 | 0 | 0 | 0 | 0 | 0 | 0 | 0 | 22 | 0 | 0 | 0 |
| 28 | 241:д | дс4 | д.сеч. | 65 | 65 | 0 | 0 | 0 | 0 | 0 | 0 | 0 | 65 | 0 | 0 | 0 |
| 28 | 243:а | дс5 | д.сеч. | 3 | 3 | 0 | 0 | 0 | 0 | 0 | 0 | 0 | 3 | 0 | 0 | 0 |
| 28 | 243:м | дс6 | д.сеч. | 7 | 7 | 0 | 0 | 0 | 0 | 0 | 0 | 0 | 7 | 0 | 0 | 0 |
| 28 | 243:н | дс7 | д.сеч. | 1 | 1 | 0 | 0 | 0 | 0 | 0 | 0 | 0 | 1 | 0 | 0 | 0 |
| 28 | 243:о | дс8 | д.сеч. | 61 | 61 | 0 | 0 | 0 | 0 | 0 | 0 | 0 | 61 | 0 | 0 | 0 |
| 28 | 243:п | дс9 | д.сеч. | 17 | 17 | 0 | 0 | 0 | 0 | 0 | 0 | 0 | 17 | 0 | 0 | 0 |
| 28 | 243:р | дс10 | д.сеч. | 5 | 5 | 0 | 0 | 0 | 0 | 0 | 0 | 0 | 5 | 0 | 0 | 0 |
| 28 | 243:ф | дс11 | д.сеч. | 10 | 10 | 0 | 0 | 0 | 0 | 0 | 0 | 0 | 10 | 0 | 0 | 0 |
| 28 | 243:х | дс12 | д.сеч. | 2 | 2 | 0 | 0 | 0 | 0 | 0 | 0 | 0 | 2 | 0 | 0 | 0 |
| 28 | 244:д | дс13 | д.сеч. | 37 | 37 | 0 | 0 | 0 | 0 | 0 | 0 | 0 | 37 | 0 | 0 | 0 |
| 29 | 246:к | дс14 | д.сеч. | 11 | 11 | 0 | 0 | 0 | 0 | 0 | 0 | 0 | 11 | 0 | 0 | 0 |
| 29 | 248:ж | дс15 | д.сеч. | 40 | 40 | 0 | 0 | 0 | 0 | 0 | 0 | 0 | 40 | 0 | 0 | 0 |

| Карта № в М 1:10 000 | Отдел- подотдел, територия | Име на площта | Вид на подотд. | Обща площ: | Използв. площ: | Оране общо: | Фуражи за засяване | | | | | Бръс- тил. | Лив. сено | Горск. плод. | Неиз- ползв. | |
|---------------------------------------|----------------------------------|---------------------|----------------------|---------------|-------------------|----------------|--------------------|-----------|----------|-----------|----------|---------------|--------------|-----------------|-----------------|----------|
| | | | | | | | Слънч. | Царев. | Ф.грах | Пшеница | З.ябълка | | | | | Картофи |
| Д е к а р и: | | | | | | | | | | | | | | | | |
| 32 | 215:2 | Лпр.1 | Лпр | 18 | 18 | 0 | 0 | 0 | 0 | 0 | 0 | 0 | 18 | 0 | 0 | 0 |
| 32 | 216:2 | Лпр.2 | Лпр | 8 | 8 | 0 | 0 | 0 | 0 | 0 | 0 | 0 | 8 | 0 | 0 | 0 |
| Всичко ловни просеки: | | | | 26 | 26 | 0 | 0 | 0 | 0 | 0 | 0 | 0 | 26 | 0 | 0 | 0 |
| Ловище 7 "ОП Еленовски язовир" | | | | 11 | 11 | 11 | 0 | 11 | 0 | 0 | 0 | 0 | 0 | 0 | 0 | 0 |
| 26 | 202:7 | дн1 | д.нива | 11 | 11 | 11 | 0 | 11 | 0 | 0 | 0 | 0 | 0 | 0 | 0 | 0 |
| II. ЛСК "Росина" в т.ч.: | | | | 561 | 561 | 64 | 9 | 25 | 7 | 23 | 0 | 0 | 497 | 0 | 0 | 0 |
| 1.Ловище 1 "Кошничари" | | | | 121 | 121 | 0 | 0 | 0 | 0 | 0 | 0 | 0 | 121 | 0 | 0 | 0 |
| 29 | 255:б | дс1 | д.сеч. | 61 | 61 | 0 | 0 | 0 | 0 | 0 | 0 | 0 | 61 | 0 | 0 | 0 |
| 30 | 256:к | дс2 | д.сеч. | 10 | 10 | 0 | 0 | 0 | 0 | 0 | 0 | 0 | 10 | 0 | 0 | 0 |
| 38 | 269:д | дс3 | д.сеч. | 21 | 21 | 0 | 0 | 0 | 0 | 0 | 0 | 0 | 21 | 0 | 0 | 0 |
| 38 | 381:б | дс4 | д.сеч. | 29 | 29 | 0 | 0 | 0 | 0 | 0 | 0 | 0 | 29 | 0 | 0 | 0 |
| Всичко дивечови сечища: | | | | 121 | 121 | 0 | 0 | 0 | 0 | 0 | 0 | 0 | 121 | 0 | 0 | 0 |
| 2.Ловище "Росина" | | | | 440 | 440 | 64 | 9 | 25 | 7 | 23 | 0 | 0 | 376 | 0 | 0 | 0 |
| 29 | 248:1 | дн1 | д.нива | 59 | 59 | 59 | 9 | 20 | 7 | 23 | 0 | 0 | 0 | 0 | 0 | 0 |
| 29 | 249:1 | дн2 | д.нива | 5 | 5 | 5 | 0 | 5 | 0 | 0 | 0 | 0 | 0 | 0 | 0 | 0 |
| Всичко дивечови ниви: | | | | 64 | 64 | 64 | 9 | 25 | 7 | 23 | 0 | 0 | 0 | 0 | 0 | 0 |
| 30 | 238:в | дс1 | д.сеч. | 30 | 30 | 0 | 0 | 0 | 0 | 0 | 0 | 0 | 30 | 0 | 0 | 0 |
| 28 | 239:р | дс2 | д.сеч. | 50 | 50 | 0 | 0 | 0 | 0 | 0 | 0 | 0 | 50 | 0 | 0 | 0 |
| 28 | 240:е | дс3 | д.сеч. | 22 | 22 | 0 | 0 | 0 | 0 | 0 | 0 | 0 | 22 | 0 | 0 | 0 |
| 28 | 241:д | дс4 | д.сеч. | 65 | 65 | 0 | 0 | 0 | 0 | 0 | 0 | 0 | 65 | 0 | 0 | 0 |
| 28 | 243:а | дс5 | д.сеч. | 3 | 3 | 0 | 0 | 0 | 0 | 0 | 0 | 0 | 3 | 0 | 0 | 0 |
| 28 | 243:м | дс6 | д.сеч. | 7 | 7 | 0 | 0 | 0 | 0 | 0 | 0 | 0 | 7 | 0 | 0 | 0 |
| 28 | 243:н | дс7 | д.сеч. | 1 | 1 | 0 | 0 | 0 | 0 | 0 | 0 | 0 | 1 | 0 | 0 | 0 |
| 28 | 243:о | дс8 | д.сеч. | 61 | 61 | 0 | 0 | 0 | 0 | 0 | 0 | 0 | 61 | 0 | 0 | 0 |
| 28 | 243:п | дс9 | д.сеч. | 17 | 17 | 0 | 0 | 0 | 0 | 0 | 0 | 0 | 17 | 0 | 0 | 0 |
| 28 | 243:р | дс10 | д.сеч. | 5 | 5 | 0 | 0 | 0 | 0 | 0 | 0 | 0 | 5 | 0 | 0 | 0 |
| 28 | 243:ф | дс11 | д.сеч. | 10 | 10 | 0 | 0 | 0 | 0 | 0 | 0 | 0 | 10 | 0 | 0 | 0 |
| 28 | 243:х | дс12 | д.сеч. | 2 | 2 | 0 | 0 | 0 | 0 | 0 | 0 | 0 | 2 | 0 | 0 | 0 |
| 28 | 244:д | дс13 | д.сеч. | 37 | 37 | 0 | 0 | 0 | 0 | 0 | 0 | 0 | 37 | 0 | 0 | 0 |
| 29 | 246:к | дс14 | д.сеч. | 11 | 11 | 0 | 0 | 0 | 0 | 0 | 0 | 0 | 11 | 0 | 0 | 0 |
| 29 | 248:ж | дс15 | д.сеч. | 40 | 40 | 0 | 0 | 0 | 0 | 0 | 0 | 0 | 40 | 0 | 0 | 0 |

| Карта № в М 1:10 000 | Отдел- подотдел, територия | Име на площта | Вид на подотд. | Обща площ: | Използв. площ: | Оране общо: | Фуражи за засяване | | | | | Бръс- тил. | Лив. сено | Горск. плод. | Неиз- ползв. | |
|--------------------------------------|----------------------------------|---------------------|----------------------|---------------|-------------------|----------------|--------------------|-----------|-----------|-----------|----------|---------------|--------------|-----------------|-----------------|----------|
| | | | | | | | Слънч. | Царев. | Ф.грах | Пшеница | З.ябълка | | | | | Картофи |
| 29 | 251:в | дс16 | д.сеч. | 11 | 11 | 0 | 0 | 0 | 0 | 0 | 0 | 11 | 0 | 0 | 0 | |
| 29 | 252:д | дс17 | д.сеч. | 4 | 4 | 0 | 0 | 0 | 0 | 0 | 0 | 4 | 0 | 0 | 0 | |
| Всичко дивечови сечища: | | | | 376 | 376 | 0 | 0 | 0 | 0 | 0 | 0 | 376 | 0 | 0 | 0 | |
| III. ЛСК "Разсадника" : | | | | 353 | 353 | 202 | 20 | 98 | 15 | 69 | 0 | 0 | 38 | 113 | 0 | 0 |
| 1.Л-ще О.П."Разсадника" | | | | 353 | 353 | 202 | 20 | 98 | 15 | 69 | 0 | 0 | 38 | 113 | 0 | 0 |
| 9 | 86:7 | дн1 | д.нива | 43 | 43 | 43 | 5 | 20 | 3 | 15 | 0 | 0 | 0 | 0 | 0 | |
| 9 | 87:2 | дн3 | д.нива | 10 | 10 | 10 | 0 | 10 | 0 | 0 | 0 | 0 | 0 | 0 | 0 | |
| 9 | 87:3 | дн4 | д.нива | 13 | 13 | 13 | 3 | 6 | 0 | 4 | 0 | 0 | 0 | 0 | 0 | |
| 9 | 87:4 | дн5 | д.нива | 8 | 8 | 8 | 0 | 8 | 0 | 0 | 0 | 0 | 0 | 0 | 0 | |
| 9 | 87:6 | дн6 | д.нива | 9 | 9 | 9 | 3 | 4 | 2 | 0 | 0 | 0 | 0 | 0 | 0 | |
| Всичко дивечови ниви: | | | | 202 | 202 | 202 | 20 | 98 | 15 | 69 | 0 | 0 | 0 | 0 | 0 | |
| 9 | 85:2 | дл1 | д.ливада | 113 | 113 | 0 | 0 | 0 | 0 | 0 | 0 | 0 | 113 | 0 | 0 | |
| Всичко дивечови ливади: | | | | 113 | 113 | 0 | 0 | 0 | 0 | 0 | 0 | 0 | 113 | 0 | 0 | |
| 9 | 87:н | дс1 | д.сеч. | 9 | 9 | 0 | 0 | 0 | 0 | 0 | 0 | 9 | 0 | 0 | 0 | |
| 9 | 87:о | дс2 | д.сеч. | 9 | 9 | 0 | 0 | 0 | 0 | 0 | 0 | 9 | 0 | 0 | 0 | |
| 9 | 87:ф | дс3 | д.сеч. | 20 | 20 | 0 | 0 | 0 | 0 | 0 | 0 | 20 | 0 | 0 | 0 | |
| Всичко дивечови сечища: | | | | 38 | 38 | 0 | 0 | 0 | 0 | 0 | 0 | 38 | 0 | 0 | 0 | |
| 2.Л-ще около О.П."Разсадника" | | | | 0 | 0 | 0 | 0 | 0 | 0 | 0 | 0 | 0 | 0 | 0 | 0 | |
| IV. ЛСК "Крепча" : | | | | 200 | 200 | 0 | 0 | 0 | 0 | 0 | 0 | 200 | 0 | 0 | 0 | |
| 1.Площ О.П."Крепча" | | | | 199 | 199 | 0 | 0 | 0 | 0 | 0 | 0 | 199 | 0 | 0 | 0 | |
| 8 | 72:ч | дс1 | д.сеч. | 35 | 35 | 0 | 0 | 0 | 0 | 0 | 0 | 35 | 0 | 0 | 0 | |
| 8 | 73:л | дс2 | д.сеч. | 19 | 19 | 0 | 0 | 0 | 0 | 0 | 0 | 19 | 0 | 0 | 0 | |
| 8 | 73:м | дс3 | д.сеч. | 32 | 32 | 0 | 0 | 0 | 0 | 0 | 0 | 32 | 0 | 0 | 0 | |
| 8 | 73:с | дс4 | д.сеч. | 34 | 34 | 0 | 0 | 0 | 0 | 0 | 0 | 34 | 0 | 0 | 0 | |
| 8 | 74:и | дс5 | д.сеч. | 18 | 18 | 0 | 0 | 0 | 0 | 0 | 0 | 18 | 0 | 0 | 0 | |
| 8 | 75:б | дс6 | д.сеч. | 2 | 2 | 0 | 0 | 0 | 0 | 0 | 0 | 2 | 0 | 0 | 0 | |
| 8 | 75:з | дс7 | д.сеч. | 16 | 16 | 0 | 0 | 0 | 0 | 0 | 0 | 16 | 0 | 0 | 0 | |
| 8 | 75:и | дс8 | д.сеч. | 29 | 29 | 0 | 0 | 0 | 0 | 0 | 0 | 29 | 0 | 0 | 0 | |
| Всичко дивечови сечища: | | | | 185 | 185 | 0 | 0 | 0 | 0 | 0 | 0 | 185 | 0 | 0 | 0 | |
| 8 | 72:1 | Лпр.1 | Лпр | 3 | 3 | 0 | 0 | 0 | 0 | 0 | 0 | 3 | 0 | 0 | 0 | |
| 8 | 73:7 | Лпр.2 | Лпр | 11 | 11 | 0 | 0 | 0 | 0 | 0 | 0 | 11 | 0 | 0 | 0 | |

| Карта № в М 1:10 000 | Отдел- подотдел, територия | Име на площта | Вид на подотд. | Обща площ: | Използв. площ: | Оране общо: | Фуражи за засяване | | | | | Бръс- тил. | Лив. сено | Горск. плод. | Неиз- ползв. | |
|-------------------------------------------------------------------------|----------------------------------|---------------------|----------------------|---------------|-------------------|----------------|--------------------|------------|-----------|------------|-----------|---------------|--------------|-----------------|-----------------|----------|
| | | | | | | | Слънч. | Царев. | Ф.грах | Пшеница | З.ябълка | | | | | Картофи |
| Д е к а р и : | | | | | | | | | | | | | | | | |
| Всичко ловни просеки: | | | | 14 | 14 | 0 | 0 | 0 | 0 | 0 | 0 | 14 | 0 | 0 | 0 | |
| 2.Площ около О.П."Крепча" | | | | 1 | 1 | 0 | 0 | 0 | 0 | 0 | 0 | 1 | 0 | 0 | 0 | |
| 8 | 73:8 | Лпр.2 | Лпр | 1 | 1 | 0 | 0 | 0 | 0 | 0 | 0 | 1 | 0 | 0 | 0 | |
| Всичко ловни просеки: | | | | 1 | 1 | 0 | 0 | 0 | 0 | 0 | 0 | 1 | 0 | 0 | 0 | |
| Общо дивечови ниви ЛР на ДЛС : | | | | 1206 | 1206 | 1206 | 105 | 584 | 75 | 432 | 6 | 4 | 0 | 0 | 0 | |
| Общо дивеч. ливади в ЛР на ДЛС: | | | | 154 | 154 | 0 | 0 | 0 | 0 | 0 | 0 | 0 | 154 | 0 | 0 | |
| Общо ловни просеки в ЛР на ДЛС: | | | | 75 | 75 | 0 | 0 | 0 | 0 | 0 | 0 | 75 | 0 | 0 | 0 | |
| Общо дивеч. сечища в ЛР на ДЛС: | | | | 2751 | 2751 | 724 | 378 | 0 | 44 | 282 | 12 | 8 | 2027 | 0 | 0 | |
| Ловностапански райони на ловно сдружение (ЛСР на ЛС) гр.Попово | | | | | | | | | | | | | | | | |
| 1.Ловностапанки район на ЛД Априлово | | | | 123 | 123 | 57 | 1 | 3 | 1 | 51 | 0 | 1 | 66 | 0 | 0 | 0 |
| Ловище 1 "Керчана - Куш кая" | | | | 73 | 73 | 7 | 1 | 3 | 1 | 2 | 0 | 0 | 66 | 0 | 0 | 0 |
| 37 | 262:1 | дн1 | д.нива | 7 | 7 | 7 | 1 | 3 | 1 | 2 | 0 | 0 | 0 | 0 | 0 | |
| Всичко дивечови ниви: | | | | 7 | 7 | 7 | 1 | 3 | 1 | 2 | 0 | 0 | 0 | 0 | 0 | |
| 37 | 235:а | дс1 | д.сеч. | 44 | 44 | 0 | 0 | 0 | 0 | 0 | 0 | 44 | 0 | 0 | 0 | |
| 37 | 263:б | дс2 | д.сеч. | 22 | 22 | 0 | 0 | 0 | 0 | 0 | 0 | 22 | 0 | 0 | 0 | |
| Всичко дивечови сечища: | | | | 66 | 66 | 0 | 0 | 0 | 0 | 0 | 0 | 66 | 0 | 0 | 0 | |
| Ловище 2 "Чуклена" | | | | 50 | 50 | 50 | 0 | 0 | 0 | 49 | 0 | 1 | 0 | 0 | 0 | 0 |
| 41 | ЗТ(до 308/е | дн1 | д.нива | 23 | 23 | 23 | 0 | 0 | 0 | 23 | 0 | 0 | 0 | 0 | 0 | |
| 41 | ЗТ(до 287/у) | дн2 | д.нива | 27 | 27 | 27 | 0 | 0 | 0 | 26 | 0 | 1 | 0 | 0 | 0 | |
| Всичко дивечови ниви: | | | | 50 | 50 | 50 | 0 | 0 | 0 | 49 | 0 | 1 | 0 | 0 | 0 | |
| 2.ЛР на ЛД Баба Тонка | | | | 86 | 86 | 10 | 0 | 10 | 0 | 0 | 0 | 0 | 76 | 0 | 0 | 0 |
| Ловище 1 "Рибарника" | | | | 86 | 86 | 10 | 0 | 10 | 0 | 0 | 0 | 0 | 76 | 0 | 0 | 0 |
| 43 | 326:2 | дн1 | д.нива | 10 | 10 | 10 | 0 | 10 | | 0 | | 0 | 0 | | 0 | |
| 43 | 326:ж | дс1 | д.сеч. | 56 | 56 | 0 | 0 | 0 | 0 | 0 | 0 | 56 | 0 | 0 | 0 | |
| 43 | 326:л | дс2 | д.сеч. | 20 | 20 | 0 | 0 | 0 | 0 | 0 | 0 | 20 | 0 | 0 | 0 | |
| Всичко дивечови сечища: | | | | 76 | 76 | 0 | 0 | 0 | 0 | 0 | 0 | 76 | 0 | 0 | 0 | |
| 3.ЛР на ЛД Бракница | | | | 21 | 21 | 0 | 0 | 0 | 0 | 0 | 0 | 0 | 21 | 0 | 0 | 0 |
| Развълник м."Хисаря" | | | | 21 | 21 | 0 | 0 | 0 | 0 | 0 | 0 | 0 | 21 | 0 | 0 | 0 |
| 43 | 296:з | дс1 | д.сеч. | 21 | 21 | 0 | 0 | 0 | 0 | 0 | 0 | 21 | 0 | 0 | 0 | |
| 4.ЛР на ЛД Водица | | | | 256 | 256 | 8 | 0 | 8 | 0 | 0 | 0 | 0 | 248 | 0 | 0 | 0 |
| Ловище 1 "Петко Ненов" | | | | 114 | 114 | 8 | 0 | 8 | 0 | 0 | 0 | 0 | 106 | 0 | 0 | 0 |

| Карта № в М 1:10 000 | Отдел- подотдел, територия | Име на площта | Вид на подотд. | Обща площ: | Използв. площ: | Оране общо: | Фуражи за засяване | | | | | Бръс- тил. | Лив. сено | Горск. плод. | Неиз- ползв. | |
|----------------------------------|----------------------------------|---------------------|----------------------|---------------|-------------------|----------------|--------------------|-----------|----------|----------|----------|---------------|--------------|-----------------|-----------------|----------|
| | | | | | | | Слънч. | Царев. | Ф.грах | Пшеница | З.ябъл. | | | | | Картофи |
| Д е к а р и: | | | | | | | | | | | | | | | | |
| 12 | 12:1 | дн1 | д.нива | 8 | 8 | 8 | 0 | 8 | 0 | | 0 | 0 | 0 | 0 | 0 | 0 |
| 18 | 1:к | дс1 | д.сеч. | 45 | 45 | 0 | 0 | 0 | 0 | 0 | 0 | 0 | 45 | 0 | 0 | 0 |
| 12 | 12:в | дс2 | д.сеч. | 41 | 41 | 0 | 0 | 0 | 0 | 0 | 0 | 0 | 41 | 0 | 0 | 0 |
| 12 | 12:г | дс3 | д.сеч. | 20 | 20 | 0 | 0 | 0 | 0 | 0 | 0 | 0 | 20 | 0 | 0 | 0 |
| Всичко дивечови сечища: | | | | 106 | 106 | 0 | 0 | 0 | 0 | 0 | 0 | 0 | 106 | 0 | 0 | 0 |
| Ловище 2 "Айкъна" | | | | 73 | 73 | 0 | 0 | 0 | 0 | 0 | 0 | 0 | 73 | 0 | 0 | 0 |
| 12 | 16:м | дс1 | д.сеч. | 20 | 20 | 0 | 0 | 0 | 0 | 0 | 0 | 0 | 20 | 0 | 0 | 0 |
| 12 | 17:ц | дс2 | д.сеч. | 18 | 18 | 0 | 0 | 0 | 0 | 0 | 0 | 0 | 18 | 0 | 0 | 0 |
| 13 | 19:с | дс3 | д.сеч. | 20 | 20 | 0 | 0 | 0 | 0 | 0 | 0 | 0 | 20 | 0 | 0 | 0 |
| 13 | 20:з | дс4 | д.сеч. | 15 | 15 | 0 | 0 | 0 | 0 | 0 | 0 | 0 | 15 | 0 | 0 | 0 |
| Всичко дивечови сечища: | | | | 73 | 73 | 0 | 0 | 0 | 0 | 0 | 0 | 0 | 73 | 0 | 0 | 0 |
| Ловище 4 "Бучин дол" | | | | 17 | 17 | 0 | 0 | 0 | 0 | 0 | 0 | 0 | 17 | 0 | 0 | 0 |
| 19 | 372:в | дс1 | д.сеч. | 17 | 17 | 0 | 0 | 0 | 0 | 0 | 0 | 0 | 17 | 0 | 0 | 0 |
| Развъдник м."Корията" | | | | 52 | 52 | 0 | 0 | 0 | 0 | 0 | 0 | 0 | 52 | 0 | 0 | 0 |
| 19 | 375:г | дс1 | д.сеч. | 52 | 52 | 0 | 0 | 0 | 0 | 0 | 0 | 0 | 52 | 0 | 0 | 0 |
| 5.ЛР на ЛД Гагово | | | | 62 | 62 | 20 | 5 | 10 | 2 | 3 | 0 | 0 | 42 | 0 | 0 | 0 |
| Ловище 1 "Ташла баир" | | | | 41 | 41 | 20 | 5 | 10 | 2 | 3 | 0 | 0 | 21 | 0 | 0 | 0 |
| 11 | ЗТ(до 46/с) | дн1 | д.нива | 20 | 20 | 20 | 5 | 10 | 2 | 3 | 0 | 0 | 0 | 0 | 0 | 0 |
| 14 | 46:г | дс1 | д.сеч. | 21 | 21 | 0 | 0 | 0 | 0 | 0 | 0 | 0 | 21 | 0 | 0 | 0 |
| Ловище 2 "Сакара" | | | | 21 | 21 | 0 | 0 | 0 | 0 | 0 | 0 | 0 | 21 | 0 | 0 | 0 |
| 15 | 121:в | дс1 | д.сеч. | 21 | 21 | 0 | 0 | 0 | 0 | 0 | 0 | 0 | 21 | 0 | 0 | 0 |
| 6.ЛР на ЛД Глогинка | | | | 59 | 59 | 8 | 4 | 4 | 0 | 0 | 0 | 0 | 51 | 0 | 0 | 0 |
| Ловище 1 "Кованлък" | | | | 8 | 8 | 8 | 4 | 4 | 0 | 0 | 0 | 0 | 0 | 0 | 0 | 0 |
| 36 | 232:2 | дн1 | д.нива | 8 | 8 | 8 | 4 | 4 | 0 | 0 | 0 | 0 | 0 | 0 | 0 | 0 |
| Ловище 2 "Мешенлика" | | | | 51 | 51 | 0 | 0 | 0 | 0 | 0 | 0 | 0 | 51 | 0 | 0 | 0 |
| 30 | 257:г | дс1 | д.сеч. | 51 | 51 | 0 | 0 | 0 | 0 | 0 | 0 | 0 | 51 | 0 | 0 | 0 |
| 7.ЛР на ЛД Голямо Градище | | | | 181 | 181 | 7 | 0 | 3 | 4 | 0 | 0 | 0 | 174 | 0 | 0 | 0 |
| Ловище 1 "Черна гора" | | | | 17 | 17 | 0 | 0 | 0 | 0 | 0 | 0 | 0 | 17 | 0 | 0 | 0 |
| 12 | 15:в | дс1 | д.сеч. | 17 | 17 | 0 | 0 | 0 | 0 | 0 | 0 | 0 | 17 | 0 | 0 | 0 |
| Ловище 2 "Големия гьол" | | | | 164 | 164 | 7 | 0 | 3 | 4 | 0 | 0 | 0 | 157 | 0 | 0 | 0 |
| 9 | 83:2 | дн1 | д.нива | 2 | 2 | 2 | 0 | 1 | 1 | 0 | 0 | 0 | 0 | 0 | 0 | 0 |

| Карта № в М 1:10 000 | Отдел- подотдел, територия | Име на площта | Вид на подотд. | Обща площ: | Използв. площ: | Оране общо: | Фуражи за засяване | | | | | Бръс- тил. | Лив. сено | Горск. плод. | Неиз- ползв. | |
|------------------------------------|----------------------------------|---------------------|----------------------|---------------|-------------------|----------------|--------------------|-----------|----------|----------|----------|---------------|--------------|-----------------|-----------------|----------|
| | | | | | | | Слънч. | Царев. | Ф.грах | Пшеница | з.ябъл. | | | | | Картофи |
| Д е к а р и: | | | | | | | | | | | | | | | | |
| 9 | 83:З | дн2 | д.нива | 5 | 5 | 5 | 0 | 2 | 3 | 0 | 0 | 0 | 0 | 0 | 0 | 0 |
| Всичко дивечови ниви: | | | | 7 | 7 | 7 | 0 | 3 | 4 | 0 | 0 | 0 | 0 | 0 | 0 | 0 |
| 13 | 19:н | дс1 | д.сеч. | 30 | 30 | 0 | 0 | 0 | 0 | 0 | 0 | 30 | 0 | 0 | 0 | 0 |
| 9 | 79:и | дс2 | д.сеч. | 19 | 19 | 0 | 0 | 0 | 0 | 0 | 0 | 19 | 0 | 0 | 0 | 0 |
| 9 | 80:ж | дс3 | д.сеч. | 20 | 20 | 0 | 0 | 0 | 0 | 0 | 0 | 20 | 0 | 0 | 0 | 0 |
| 9 | 81:ж | дс4 | д.сеч. | 20 | 20 | 0 | 0 | 0 | 0 | 0 | 0 | 20 | 0 | 0 | 0 | 0 |
| 9 | 82:д | дс5 | д.сеч. | 48 | 48 | 0 | 0 | 0 | 0 | 0 | 0 | 48 | 0 | 0 | 0 | 0 |
| 9 | 82:н | дс6 | д.сеч. | 20 | 20 | 0 | 0 | 0 | 0 | 0 | 0 | 20 | 0 | 0 | 0 | 0 |
| Всичко дивечови сечища: | | | | 157 | 157 | 0 | 0 | 0 | 0 | 0 | 0 | 157 | 0 | 0 | 0 | 0 |
| 9.ЛР на ЛД Горица | | | | 138 | 138 | 17 | 0 | 8 | 0 | 9 | 0 | 0 | 121 | 0 | 0 | 0 |
| Ловище 1 "Мешето" | | | | 121 | 121 | 0 | 0 | 0 | 0 | 0 | 0 | 121 | 0 | 0 | 0 | 0 |
| 43 | 332:г | дс1 | д.сеч. | 50 | 50 | 0 | 0 | 0 | 0 | 0 | 0 | 50 | 0 | 0 | 0 | 0 |
| 43 | 332:и | дс2 | д.сеч. | 20 | 20 | 0 | 0 | 0 | 0 | 0 | 0 | 20 | 0 | 0 | 0 | 0 |
| 46 | 338:г | дс3 | д.сеч. | 5 | 5 | 0 | 0 | 0 | 0 | 0 | 0 | 5 | 0 | 0 | 0 | 0 |
| 46 | 338:д | дс4 | д.сеч. | 5 | 5 | 0 | 0 | 0 | 0 | 0 | 0 | 5 | 0 | 0 | 0 | 0 |
| 46 | 340:г | дс5 | д.сеч. | 21 | 21 | 0 | 0 | 0 | 0 | 0 | 0 | 21 | 0 | 0 | 0 | 0 |
| 46 | 340:д | дс6 | д.сеч. | 20 | 20 | 0 | 0 | 0 | 0 | 0 | 0 | 20 | 0 | 0 | 0 | 0 |
| Всичко дивечови сечища: | | | | 121 | 121 | 0 | 0 | 0 | 0 | 0 | 0 | 121 | 0 | 0 | 0 | 0 |
| Ловище 2 "Дюстърла" | | | | 17 | 17 | 17 | 0 | 8 | 0 | 9 | 0 | 0 | 0 | 0 | 0 | 0 |
| 45 | ЗТ(до 304/з) | дн1 | д.нива | 9 | 9 | 9 | 0 | 0 | 0 | 9 | 0 | 0 | 0 | 0 | 0 | 0 |
| 45 | ЗТ(до 304/з) | дн2 | д.нива | 8 | 8 | 8 | 0 | 8 | 0 | 0 | 0 | 0 | 0 | 0 | 0 | 0 |
| Всичко дивечови ниви: | | | | 17 | 17 | 17 | 0 | 8 | 0 | 9 | 0 | 0 | 0 | 0 | 0 | 0 |
| 10.ЛР на ЛД Горско Абланово | | | | 142 | 142 | 30 | 0 | 30 | 0 | 0 | 0 | 112 | 0 | 0 | 0 | |
| Ловище 1 "Кошува" | | | | 142 | 142 | 30 | 0 | 30 | 0 | 0 | 0 | 112 | 0 | 0 | 0 | |
| 1 | ЗТ(до 93/в) | дн1 | д.нива | 30 | 30 | 30 | 0 | 30 | 0 | 0 | 0 | 0 | 0 | 0 | 0 | 0 |
| Всичко дивечови ниви: | | | | 30 | 30 | 30 | 0 | 30 | 0 | 0 | 0 | 0 | 0 | 0 | 0 | 0 |
| 2 | 71:б | дс1 | д.сеч. | 51 | 51 | 0 | 0 | 0 | 0 | 0 | 0 | 51 | 0 | 0 | 0 | 0 |
| 1 | 90:л | дс2 | д.сеч. | 18 | 18 | 0 | 0 | 0 | 0 | 0 | 0 | 18 | 0 | 0 | 0 | 0 |
| 1 | 95:г | дс3 | д.сеч. | 13 | 13 | 0 | 0 | 0 | 0 | 0 | 0 | 13 | 0 | 0 | 0 | 0 |
| 1 | 97:р | дс4 | д.сеч. | 30 | 30 | 0 | 0 | 0 | 0 | 0 | 0 | 30 | 0 | 0 | 0 | 0 |
| Всичко дивечови сечища: | | | | 112 | 112 | 0 | 0 | 0 | 0 | 0 | 0 | 112 | 0 | 0 | 0 | 0 |

| Карта № в М 1:10 000 | Отдел- подотдел, територия | Име на площта | Вид на подотд. | Обща площ: | Използв. площ: | Оране общо: | Фуражи за засяване | | | | | Бръс- тил. | Лив. сено | Горск. плод. | Неиз- ползв. |
|------------------------------|----------------------------------|---------------------|----------------------|---------------|-------------------|----------------|--------------------|-----------|----------|----------|----------|---------------|--------------|-----------------|-----------------|
| | | | | | | | Слънч. | Царев. | Ф.грах | Пшеница | з.ябъл. | | | | |
| Д е к а р и : | | | | | | | | | | | | | | | |
| 11.ЛР на ЛД Гърчиново | | | | 17 | 17 | 17 | 6 | 9 | 0 | 2 | 0 | 0 | 0 | 0 | 0 |
| Ловище 1 "Хамбарлък" | | | | 13 | 13 | 13 | 6 | 5 | 0 | 2 | 0 | 0 | 0 | 0 | 0 |
| 3 | ЗТ(до 100/з) | дн1 | д.нива | 13 | 13 | 13 | 6 | 5 | 0 | 2 | 0 | 0 | 0 | 0 | 0 |
| Ловище 2 "Калето" | | | | 4 | 4 | 4 | 0 | 4 | 0 | 0 | 0 | 0 | 0 | 0 | 0 |
| 3 | 103:1 | дн1 | поляна | 4 | 4 | 4 | 0 | 4 | 0 | 0 | 0 | 0 | 0 | 0 | 0 |
| 14.ЛР на ЛД Дриново | | | | 16 | 16 | 16 | 5 | 8 | 3 | 0 | 0 | 0 | 0 | 0 | 0 |
| Ловище 1 "Сакара" | | | | 16 | 16 | 16 | 5 | 8 | 3 | 0 | 0 | 0 | 0 | 0 | 0 |
| 32 | ЗТ(до канала) | дн1 | д.нива | 16 | 16 | 16 | 5 | 8 | 3 | 0 | 0 | 0 | 0 | 0 | 0 |
| 15.ЛР на ЛД Еленово | | | | 28 | 28 | 28 | 5 | 15 | 4 | 4 | 0 | 0 | 0 | 0 | 0 |
| Ловище 2 "Водоема" | | | | 28 | 28 | 28 | 5 | 15 | 4 | 4 | 0 | 0 | 0 | 0 | 0 |
| 25 | ЗТ(до 179/б) | дн1 | д.нива | 28 | 28 | 28 | 5 | 15 | 4 | 4 | 0 | 0 | 0 | 0 | 0 |
| 16.ЛР на ЛД Заветно | | | | 10 | 10 | 10 | 5 | 5 | 0 | 0 | 0 | 0 | 0 | 0 | 0 |
| Ловище 1 "Заветно" | | | | 10 | 10 | 10 | 5 | 5 | 0 | 0 | 0 | 0 | 0 | 0 | 0 |
| 32 | ЗТ(до 208/с) | дн1 | д.нива | 10 | 10 | 10 | 5 | 5 | 0 | 0 | 0 | 0 | 0 | 0 | 0 |
| 17.ЛР на ЛД Зараево | | | | | 75 | 23 | 8 | 10 | 0 | 2 | 1 | 2 | 50 | 1 | 1 |
| Ловище 1 "Балкана" | | | | 75 | 75 | 23 | 8 | 10 | 0 | 2 | 1 | 2 | 50 | 1 | 1 |
| 15 | ЗТ(до 114/н) | дн1 | д.нива | 25 | 25 | 23 | 8 | 10 | 0 | 2 | 1 | 2 | 0 | 1 | 1 |
| 15 | 115:и | дс1 | д.сеч. | 50 | 50 | 0 | 0 | 0 | 0 | 0 | 0 | 0 | 50 | 0 | 0 |
| 19.ЛР на ЛД Звезда | | | | 10 | 10 | 10 | 0 | 10 | 0 | 0 | 0 | 0 | 0 | 0 | 0 |
| Ловище 1 "Каменица" | | | | 10 | 10 | 10 | 0 | 10 | 0 | 0 | 0 | 0 | 0 | 0 | 0 |
| 35 | ЗТ(до 310/з) | дн1 | д.нива | 10 | 10 | 10 | 0 | 10 | 0 | 0 | 0 | 0 | 0 | 0 | 0 |
| 20.ЛР на ЛД Иванча | | | | 20 | 20 | 0 | 0 | 0 | 0 | 0 | 0 | 0 | 20 | 0 | 0 |
| Ловище 1 "Иванча" | | | | 20 | 20 | 0 | 0 | 0 | 0 | 0 | 0 | 0 | 20 | 0 | 0 |
| 43 | 324:ж | дс1 | д.сеч. | 20 | 20 | 0 | 0 | 0 | 0 | 0 | 0 | 0 | 20 | 0 | 0 |
| 22.ЛР на ЛД Ковачевец | | | | 233 | 233 | 77 | 0 | 77 | 0 | 0 | 0 | 0 | 156 | 0 | 0 |
| Ловище 1 "Изляново" | | | | 176 | 176 | 77 | 0 | 77 | 0 | 0 | 0 | 0 | 99 | 0 | 0 |
| 13 | 23:1 | дн1 | д.нива | 77 | 77 | 77 | 0 | 77 | 0 | 0 | 0 | 0 | 0 | 0 | 0 |
| 13 | 22:и | дс1 | д.сеч. | 39 | 39 | 0 | 0 | 0 | 0 | 0 | 0 | 0 | 39 | 0 | 0 |
| 13 | 23:н | дс2 | д.сеч. | 20 | 20 | 0 | 0 | 0 | 0 | 0 | 0 | 0 | 20 | 0 | 0 |
| 13 | 24:и | дс3 | д.сеч. | 20 | 20 | 0 | 0 | 0 | 0 | 0 | 0 | 0 | 20 | 0 | 0 |
| 13 | 25:г | дс4 | д.сеч. | 20 | 20 | 0 | 0 | 0 | 0 | 0 | 0 | 0 | 20 | 0 | 0 |

| Карта № в М 1:10 000 | Отдел- подотдел, територия | Име на площта | Вид на подотд. | Обща площ: | Използв. площ: | Оране общо: | Фуражи за засяване | | | | | Бръс- тил. | Лив. сено | Горск. плод. | Неиз- ползв. | |
|----------------------------------|----------------------------------|---------------------|----------------------|---------------|-------------------|----------------|--------------------|-----------|----------|-----------|----------|---------------|--------------|-----------------|-----------------|----------|
| | | | | | | | Слънч. | Царев. | Ф.грах | Пшеница | з.ябъл. | | | | | Картофи |
| Д е к а р и: | | | | | | | | | | | | | | | | |
| Всичко дивечови сечища: | | | | 99 | 99 | 0 | 0 | 0 | 0 | 0 | 0 | 0 | 99 | 0 | 0 | 0 |
| Ловище 2 "Кокичето" | | | | 57 | 57 | 0 | 0 | 0 | 0 | 0 | 0 | 0 | 57 | 0 | 0 | 0 |
| 13 | 26:и | дс1 | д.сеч. | 18 | 18 | 0 | 0 | 0 | 0 | 0 | 0 | 18 | 0 | 0 | 0 | |
| 13 | 27:в | дс2 | д.сеч. | 39 | 39 | 0 | 0 | 0 | 0 | 0 | 0 | 39 | 0 | 0 | 0 | |
| Всичко дивечови сечища: | | | | 57 | 57 | 0 | 0 | 0 | 0 | 0 | 0 | 57 | 0 | 0 | 0 | |
| 23.ЛР на ЛД Конак | | | | 11 | 11 | 11 | 0 | 0 | 0 | 11 | 0 | 0 | 0 | 0 | 0 | 0 |
| Ловище 2 "Чоклен дере" | | | | 11 | 11 | 11 | 0 | 0 | 0 | 11 | 0 | 0 | 0 | 0 | 0 | 0 |
| 39 | ЗТ(до 286/з) | дн1 | д.нива | 11 | 11 | 11 | 0 | 0 | 0 | 11 | 0 | 0 | 0 | 0 | 0 | |
| 24.ЛР на ЛД Кошничари | | | | 25 | 25 | 25 | 10 | 15 | 0 | 0 | 0 | 0 | 0 | 0 | 0 | 0 |
| Ловище 2 "Балталъка" | | | | 25 | 25 | 25 | 10 | 15 | 0 | 0 | 0 | 0 | 0 | 0 | 0 | 0 |
| 29 | ЗТ(до 255/и) | дн1 | д.нива | 25 | 25 | 25 | 10 | 15 | 0 | 0 | 0 | 0 | 0 | 0 | 0 | |
| 25.ЛР на ЛД Крепча | | | | 46 | 46 | 6 | 0 | 6 | 0 | 0 | 0 | 0 | 40 | 0 | 0 | 0 |
| Ловище 2 "Лома - др.див." | | | | 46 | 46 | 6 | 0 | 6 | 0 | 0 | 0 | 0 | 40 | 0 | 0 | 0 |
| 8 | ЗТ(63/ж) | дн1 | д.нива | 6 | 6 | 6 | 0 | 6 | 0 | 0 | 0 | 0 | 0 | 0 | 0 | |
| 3 | 105:б | дс1 | д.сеч. | 18 | 18 | 0 | 0 | 0 | 0 | 0 | 0 | 18 | 0 | 0 | 0 | |
| 8 | 59:д | дс1 | д.сеч. | 22 | 22 | 0 | 0 | 0 | 0 | 0 | 0 | 22 | 0 | 0 | 0 | |
| Всичко дивечови сечища: | | | | 40 | 40 | 0 | 0 | 0 | 0 | 0 | 0 | 0 | 40 | 0 | 0 | 0 |
| 28.ЛР на ЛД Марчино | | | | 43 | 43 | 0 | 0 | 0 | 0 | 0 | 0 | 0 | 43 | 0 | 0 | 0 |
| Ловище 1 "Гроба" | | | | 43 | 43 | 0 | 0 | 0 | 0 | 0 | 0 | 0 | 43 | 0 | 0 | 0 |
| 37 | 264:з | дс1 | д.сеч. | 43 | 43 | 0 | 0 | 0 | 0 | 0 | 0 | 43 | 0 | 0 | 0 | |
| 29.ЛР на ЛД Медовина | | | | 65 | 65 | 18 | 2 | 8 | 2 | 6 | 0 | 0 | 47 | 0 | 0 | 0 |
| Ловище 3 "Кору дере" | | | | 18 | 18 | 18 | 2 | 8 | 2 | 6 | 0 | 0 | 0 | 0 | 0 | 0 |
| 33 | 396:3 | дн1 | д.нива | 18 | 18 | 18 | 2 | 8 | 2 | 6 | 0 | 0 | 0 | 0 | 0 | |
| Ловище 4 "Бювета" | | | | 47 | 47 | 0 | 0 | 0 | 0 | 0 | 0 | 0 | 47 | 0 | 0 | 0 |
| 46 | 348:1 | Лпр.1 | Лпр | 2 | 2 | 0 | 0 | 0 | 0 | 0 | 0 | 2 | 0 | 0 | 0 | |
| 46 | 355:2 | Лпр.2 | Лпр | 5 | 5 | 0 | 0 | 0 | 0 | 0 | 0 | 5 | 0 | 0 | 0 | |
| 46 | 356:2 | Лпр.3 | Лпр | 1 | 1 | 0 | 0 | 0 | 0 | 0 | 0 | 1 | 0 | 0 | 0 | |
| Всичко ловни просеки: | | | | 8 | 8 | 0 | 0 | 0 | 0 | 0 | 0 | 0 | 8 | 0 | 0 | 0 |
| 46 | 355:з | дс1 | д.сеч. | 39 | 39 | 0 | 0 | 0 | 0 | 0 | 0 | 39 | 0 | 0 | 0 | |
| 31.ЛР на ЛД Опака | | | | 42 | 42 | 0 | 0 | 0 | 0 | 0 | 0 | 0 | 42 | 0 | 0 | 0 |
| Ловище 1 "Ряката" | | | | 29 | 29 | 0 | 0 | 0 | 0 | 0 | 0 | 0 | 29 | 0 | 0 | 0 |

| Карта № в М 1:10 000 | Отдел- подотдел, територия | Име на площта | Вид на подотд. | Обща площ: | Използв. площ: | Оране общо: | Фуражи за засяване | | | | | Бръс- тил. | Лив. сено | Горск. плод. | Неиз- ползв. | | |
|------------------------------------------------------------------------|----------------------------------|---------------------|----------------------|---------------|-------------------|----------------|--------------------|------------|----------|----------|----------|---------------|--------------|-----------------|-----------------|----------|----------|
| | | | | | | | Слънч. | Царев. | Ф.грах | Пшеница | з.ябъл. | | | | | Картофи | |
| Д е к а р и : | | | | | | | | | | | | | | | | | |
| 9 | 77:б | дс1 | д.сеч. | 29 | 29 | 0 | 0 | 0 | 0 | 0 | 0 | 0 | 29 | 0 | 0 | 0 | |
| Ловище 3 "Свиница" | | | | 13 | 13 | 0 | 0 | 0 | 0 | 0 | 0 | 0 | 13 | 0 | 0 | 0 | |
| 15 | 122:и | дс1 | д.сеч. | 13 | 13 | 0 | 0 | 0 | 0 | 0 | 0 | 0 | 13 | 0 | 0 | 0 | |
| 32.ЛР на ЛД Осиково | | | | 67 | 67 | 0 | 0 | 0 | 0 | 0 | 0 | 0 | 67 | 0 | 0 | 0 | |
| Ловище 1 "Атманджик" | | | | 67 | 67 | 0 | 0 | 0 | 0 | 0 | 0 | 0 | 67 | 0 | 0 | 0 | |
| 11 | 4:н | дс1 | д.сеч. | 20 | 20 | 0 | 0 | 0 | 0 | 0 | 0 | 0 | 20 | 0 | 0 | 0 | |
| 11 | 6:ж | дс2 | д.сеч. | 20 | 20 | 0 | 0 | 0 | 0 | 0 | 0 | 0 | 20 | 0 | 0 | 0 | |
| 11 | 8:т | дс3 | д.сеч. | 20 | 20 | 0 | 0 | 0 | 0 | 0 | 0 | 0 | 20 | 0 | 0 | 0 | |
| 11 | 272:о | дс4 | д.сеч. | 7 | 7 | 0 | 0 | 0 | 0 | 0 | 0 | 0 | 7 | 0 | 0 | 0 | |
| Всичко дивечови сечища: | | | | 67 | 67 | 0 | 0 | 0 | 0 | 0 | 0 | 0 | 67 | 0 | 0 | 0 | |
| 33.ЛР на ЛД Паламарца | | | | 186 | 186 | 5 | 4 | 1 | 0 | 0 | 0 | 0 | 181 | 0 | 0 | 0 | |
| Ловище 1 "Телевизията" | | | | 174 | 174 | 5 | 4 | 1 | 0 | 0 | 0 | 0 | 169 | 0 | 0 | 0 | |
| 13 | ЗТ(до 41/м) | дн1 | д.нива | 5 | 5 | 5 | 4 | 1 | 0 | 0 | 0 | 0 | 0 | 0 | 0 | 0 | |
| 13 | 34:ж | дс1 | д.сеч. | 14 | 14 | 0 | 0 | 0 | 0 | 0 | 0 | 0 | 14 | 0 | 0 | 0 | |
| 13 | 38:ж | дс2 | д.сеч. | 29 | 29 | 0 | 0 | 0 | 0 | 0 | 0 | 0 | 29 | 0 | 0 | 0 | |
| 13 | 41:ш | дс3 | д.сеч. | 20 | 20 | 0 | 0 | 0 | 0 | 0 | 0 | 0 | 20 | 0 | 0 | 0 | |
| 13 | 42:и | дс4 | д.сеч. | 45 | 45 | 0 | 0 | 0 | 0 | 0 | 0 | 0 | 45 | 0 | 0 | 0 | |
| 14 | 44:к | дс5 | д.сеч. | 23 | 23 | 0 | 0 | 0 | 0 | 0 | 0 | 0 | 23 | 0 | 0 | 0 | |
| 13 | 55:е | дс6 | д.сеч. | 38 | 38 | 0 | 0 | 0 | 0 | 0 | 0 | 0 | 38 | 0 | 0 | 0 | |
| Всичко дивечови сечища: | | | | 169 | 169 | 0 | 0 | 0 | 0 | 0 | 0 | 0 | 169 | 0 | 0 | 0 | |
| Ловище 2 "Сакара" | | | | 12 | 12 | 0 | 0 | 0 | 0 | 0 | 0 | 0 | 12 | 0 | 0 | 0 | |
| 14 | 44:к | дс1 | д.сеч. | 12 | 12 | 0 | 0 | 0 | 0 | 0 | 0 | 0 | 12 | 0 | 0 | 0 | |
| 34.ЛР на ЛД Помощица | | | | 77 | 77 | 5 | 4 | 1 | 0 | 0 | 0 | 0 | 72 | 0 | 0 | 0 | |
| Ловище 2 "Касъра" | | | | 72 | 72 | 0 | 0 | 0 | 0 | 0 | 0 | 0 | 72 | 0 | 0 | 0 | |
| 23 | ЗТ(до 164/г) | дн1 | д.нива | 5 | 5 | 5 | 4 | 1 | 0 | 0 | 0 | 0 | 0 | 0 | 0 | 0 | |
| 23 | 165:г | дс1 | д.сеч. | 48 | 48 | 0 | 0 | 0 | 0 | 0 | 0 | 0 | 48 | 0 | 0 | 0 | |
| 23 | 168:б | дс2 | д.сеч. | 24 | 24 | 0 | 0 | 0 | 0 | 0 | 0 | 0 | 24 | 0 | 0 | 0 | |
| Всичко дивечови сечища: | | | | 72 | 72 | 0 | 0 | 0 | 0 | 0 | 0 | 0 | 72 | 0 | 0 | 0 | |
| 35.ЛР на ЛД Попово(стопанисват се от държавно ловно стопанство) | | | | | | | | | | | | | | | | | |
| Ловище 1 "Гюрлюка"- др.дивечово | | | | 123 | 123 | 123 | 0 | 123 | 0 | 0 | 0 | 0 | 0 | 0 | 0 | 0 | 0 |

| Карта № в М 1:10 000 | Отдел- подотдел, територия | Име на площта | Вид на подотд. | Обща площ: | Използв. площ: | Оране общо: | Фуражи за засяване | | | | | Бръс- тил. | Лив. сено | Горск. плод. | Неиз- ползв. | |
|-----------------------------|----------------------------------|---------------------|----------------------|---------------|-------------------|----------------|--------------------|------------|----------|-----------|----------|---------------|--------------|-----------------|-----------------|----------|
| | | | | | | | Слънч. | Царев. | Ф.грах | Пшеница | з.ябъл. | | | | | Картофи |
| Д е к а р и : | | | | | | | | | | | | | | | | |
| 20 | 130.4 | дн1 | д.нива | 123 | 123 | 123 | 0 | 123 | 0 | 0 | 0 | 0 | 0 | 0 | 0 | 0 |
| 36.ЛР на ЛД Посабина | | | | 87 | 87 | 37 | 15 | 10 | 5 | 4 | 3 | 0 | 48 | 1 | 1 | 0 |
| Ловище 1 "Маруфа" | | | | 42 | 42 | 0 | 0 | 0 | 0 | 0 | 0 | 0 | 42 | 0 | 0 | 0 |
| 46 | 362:в | дс1 | д.сеч. | 20 | 20 | 0 | 0 | 0 | 0 | 0 | 0 | 0 | 20 | 0 | 0 | 0 |
| 47 | 367:л | дс2 | д.сеч. | 22 | 22 | 0 | 0 | 0 | 0 | 0 | 0 | 0 | 22 | 0 | 0 | 0 |
| Всичко дивечови сечища: | | | | 42 | 42 | 0 | 0 | 0 | 0 | 0 | 0 | 0 | 42 | 0 | 0 | 0 |
| Ловище 2 "Яворица" | | | | 45 | 45 | 37 | 15 | 10 | 5 | 4 | 3 | 0 | 6 | 1 | 1 | 0 |
| 46 | ЗТ(до 359/н) | дн1 | д.нива | 39 | 39 | 37 | 15 | 10 | 5 | 4 | 3 | 0 | 0 | 1 | 1 | 0 |
| 46 | 352:2 | Лпр.1 | Лпр | 2 | 2 | 0 | 0 | 0 | 0 | 0 | 0 | 0 | 2 | 0 | 0 | 0 |
| 46 | 353:1 | Лпр.2 | Лпр | 2 | 2 | 0 | 0 | 0 | 0 | 0 | 0 | 0 | 2 | 0 | 0 | 0 |
| 46 | 354:3 | Лпр.3 | Лпр | 2 | 2 | 0 | 0 | 0 | 0 | 0 | 0 | 0 | 2 | 0 | 0 | 0 |
| Всичко ловни просеки: | | | | 6 | 6 | 0 | 0 | 0 | 0 | 0 | 0 | 0 | 6 | 0 | 0 | 0 |
| 37.ЛР на ЛД Росина | | | | 30 | 30 | 30 | 2 | 12 | 4 | 12 | 0 | 0 | 0 | 0 | 0 | 0 |
| Ловище 3 "Перетлик" | | | | 30 | 30 | 30 | 2 | 12 | 4 | 12 | 0 | 0 | 0 | 0 | 0 | 0 |
| 28 | ЗТ(до 246/м) | дн1 | д.нива | 30 | 30 | 30 | 2 | 12 | 4 | 12 | 0 | 0 | 0 | 0 | 0 | 0 |
| 38.ЛР на ЛД Садина | | | | 65 | 65 | 0 | 0 | 0 | 0 | 0 | 0 | 0 | 58 | 7 | 0 | 0 |
| Ловище 1 "Каеджик" | | | | 36 | 36 | 0 | 0 | 0 | 0 | 0 | 0 | 0 | 36 | 0 | 0 | 0 |
| 23 | 163:б | дс1 | д.сеч. | 36 | 36 | 0 | 0 | 0 | 0 | 0 | 0 | 0 | 36 | 0 | 0 | 0 |
| Ловище 2 "Полянолук" | | | | 7 | 7 | 0 | 0 | 0 | 0 | 0 | 0 | 0 | 0 | 7 | 0 | 0 |
| 22 | 157:3 | дл1 | д.ливада | 7 | 7 | 0 | 0 | 0 | 0 | 0 | 0 | 0 | 0 | 7 | 0 | 0 |
| Ловище 3 "Каелък" | | | | 22 | 22 | 0 | 0 | 0 | 0 | 0 | 0 | 0 | 22 | 0 | 0 | 0 |
| 4 | 136:д | дс1 | д.сеч. | 22 | 22 | 0 | 0 | 0 | 0 | 0 | 0 | 0 | 22 | 0 | 0 | 0 |
| 39.ЛР на ЛД Светлен | | | | | | | | | | | | | | | | |
| Ловище 2 "Керчана" | | | | 159 | 159 | 117 | 0 | 117 | 0 | 0 | 0 | 0 | 42 | 0 | 0 | 0 |
| 36 | 233:б | дн1 | д.нива | 117 | 117 | 117 | 0 | 117 | 0 | 0 | 0 | 0 | 0 | 0 | 0 | 0 |
| 37 | 234:ж | дс1 | д.сеч. | 42 | 42 | 0 | 0 | 0 | 0 | 0 | 0 | 0 | 42 | 0 | 0 | 0 |
| 40.ЛР на ЛД Сеячи | | | | 2 | 2 | 0 | 0 | 0 | 0 | 0 | 0 | 0 | 0 | 2 | 0 | 0 |
| Ловище 1 "Елата" | | | | 2 | 2 | 0 | 0 | 0 | 0 | 0 | 0 | 0 | 0 | 2 | 0 | 0 |
| 35 | 319:4 | дл1 | д.лив. | 2 | 2 | 0 | 0 | 0 | 0 | 0 | 0 | 0 | 0 | 2 | 0 | 0 |

| Карта № в М 1:10 000 | Отдел- подотдел, територия | Име на площта | Вид на подотд. | Обща площ: | Използв. площ: | Оране общо: | Фуражи за засяване | | | | Бръс- тил. | Лив. сено | Горск. плод. | Неиз- ползв. |
|--------------------------------------------|----------------------------------|---------------------|----------------------|---------------|-------------------|----------------|--------------------|-------------|------------|------------|---------------|--------------|-----------------|-----------------|
| | | | | | | | Слънч. | Царев. | Ф.грах | Пшеница | | | | |
| Д е к а р и : | | | | | | | | | | | | | | |
| 41.ЛР на ЛД Славяново | | | | 15 | 15 | 15 | 3 | 12 | 0 | 0 | 0 | 0 | 0 | 0 |
| Ловище 2 "Беседката" | | | | 15 | 15 | 15 | 3 | 12 | 0 | 0 | 0 | 0 | 0 | 0 |
| 41 | ЗТ(до 320/б) | дн1 | д.нива | 15 | 15 | 15 | 3 | 12 | 0 | 0 | 0 | 0 | 0 | 0 |
| Общо дивечови ниви в ЛР на ЛД : | | | | 734 | 734 | 730 | 79 | 515 | 25 | 104 | 4 | 3 | 0 | 2 |
| Общо дивечови ливади в ЛР на ЛД: | | | | 9 | 9 | 0 | 0 | 0 | 0 | 0 | 0 | 0 | 9 | 0 |
| Общо ловни просеки в ЛР на ЛД: | | | | 14 | 14 | 0 | 0 | 0 | 0 | 0 | 0 | 14 | 0 | 0 |
| Общо дивечови сечища в ЛР на ЛД: | | | | 1763 | 1763 | 0 | 0 | 0 | 0 | 0 | 0 | 1763 | 0 | 0 |
| Общо дивечови ниви : | | | | 1940 | 1940 | 1936 | 184 | 1099 | 100 | 536 | 10 | 7 | 0 | 2 |
| Общо дивечови ливади : | | | | 163 | 163 | 0 | 0 | 0 | 0 | 0 | 0 | 0 | 163 | 0 |
| Общо ловни просеки : | | | | 89 | 89 | 0 | 0 | 0 | 0 | 0 | 0 | 89 | 0 | 0 |
| Общо дивечови сечища: | | | | 4514 | 4514 | 724 | 378 | 0 | 44 | 282 | 12 | 8 | 3790 | 0 |
| Всичко ТП ДЛС"Черни Лом"гр.Попово : | | | | 6706 | 6706 | 2660 | 562 | 1099 | 144 | 818 | 22 | 15 | 3879 | 165 |

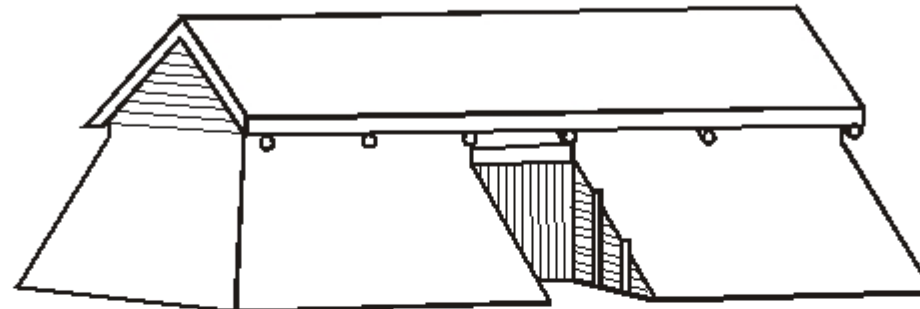
Приложение №4

Работни схеми и количествени сметки на биотехническите съоръжения

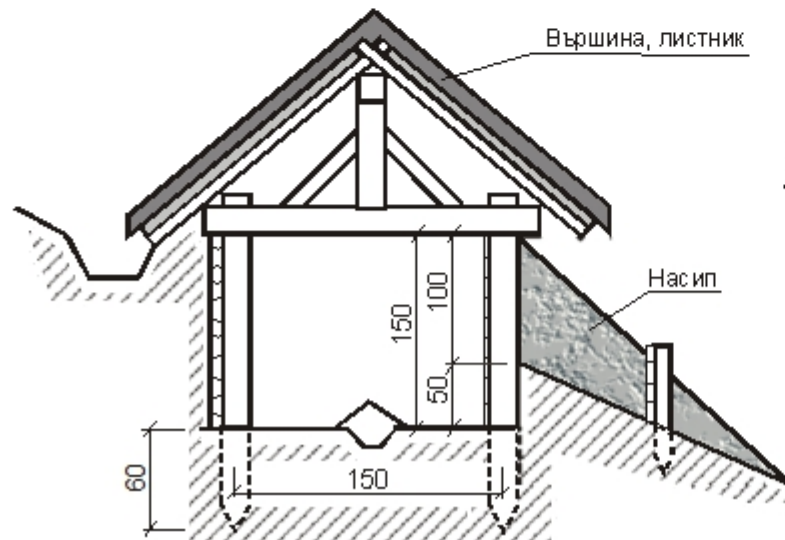
РОВНИК ЗА КЛУБЕНОПЛОДНИ ФУРАЖИ

РАЗМЕРИТЕ В СМ

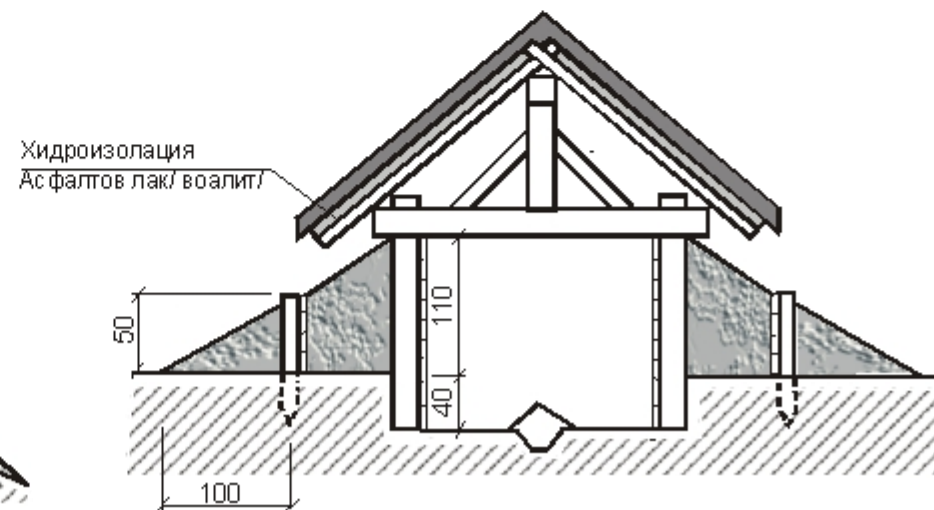
Панорамен вид



Напречен разрез на ровник
в/у наклонен терен



Напречен разрез на ровник
в/у равен терен



РОВНИК ЗА КЛУБЕНОПЛОДНИ ФУРАЖИ

Спесификация на материалите

| № по ред | Наименование | Единична мярка | Общо количество |
|----------|--------------------------------------------|----------------|-----------------|
| 1 | Изкоп на земни почви 8.0/1.5/0.4 м | куб.м | 5.0 |
| 2 | Дървен материал за стени | куб.м | 1.0 |
| 3 | Лежаща покривна конструкция-дялан материал | куб.м | 1.0 |
| 4 | Обшивка стени и покрив с дъски 2.5 см | кв.м | 65.0 |
| 5 | Хидроизолация от асфалтов лак | кв.м | 65.0 |
| 6 | Пирони | кг | 16 |

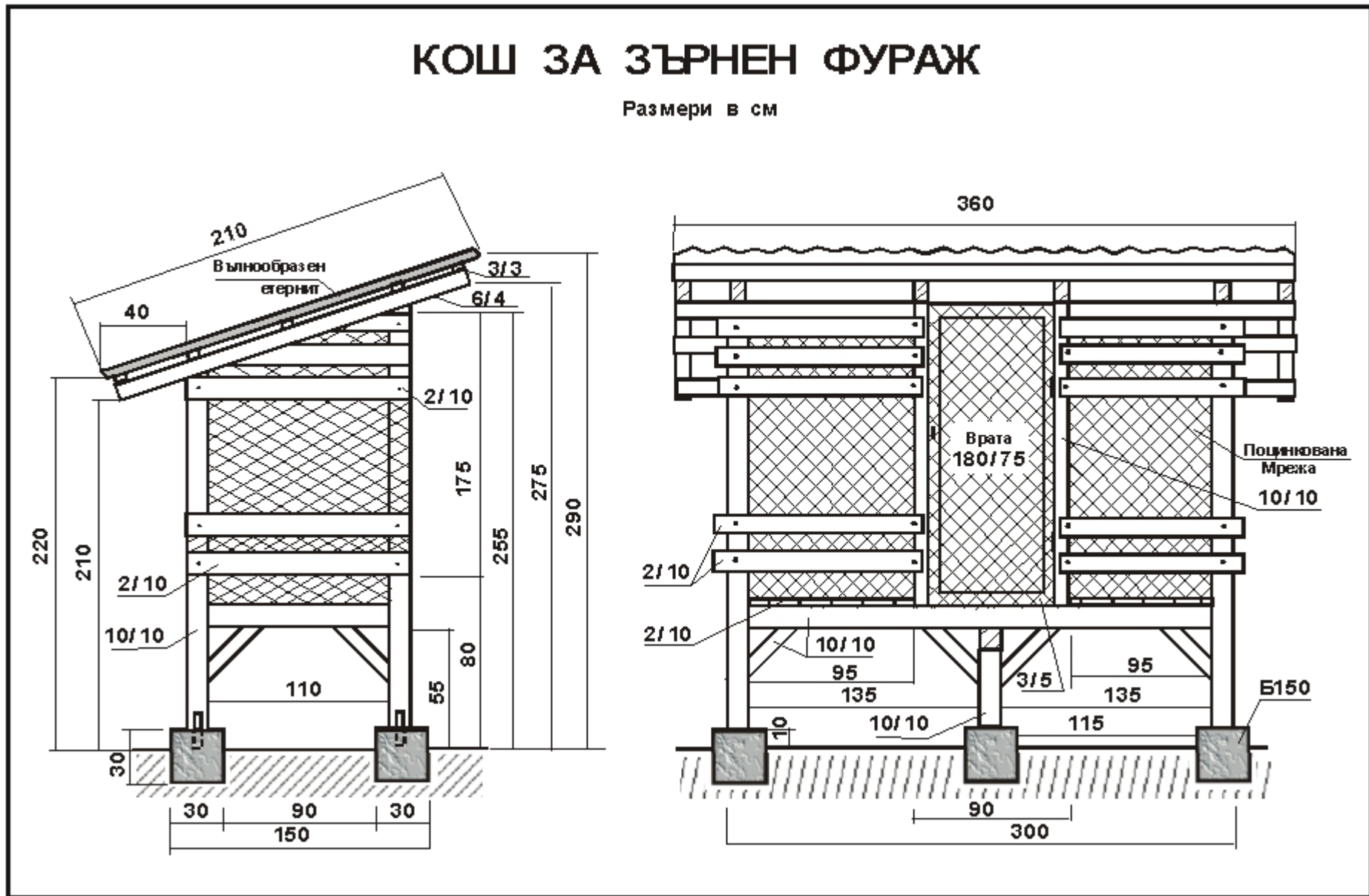
ХРАНИЛКА - ЯСЛА

Спесификация на материалите

| № по ред | Наименование | Единична мярка | Общо количество |
|----------|----------------------------|----------------|-----------------|
| 1 | Греди дялани | куб.м | 0.24 |
| 2 | Пирони | кг | 0.4 |
| 3 | Катран | кг | 0.4 |
| 4 | Болтове | кг | 0.2 |
| 5 | Скоби | кг | 0.1 |
| 6 | Вълнообразен етернит | кв.м | 8.0 |
| 7 | Болтове поцинковани | бр. | 8 |
| 8 | Гумени табли | бр. | 16 |
| 9 | Метални планки 5/10/250 мм | бр. | 16 |
| 10 | Гайки | бр. | 14 |
| 11 | Безир | кг | 1 |

КОШ ЗА ЗЪРНЕН ФУРАЖ

Размери в см



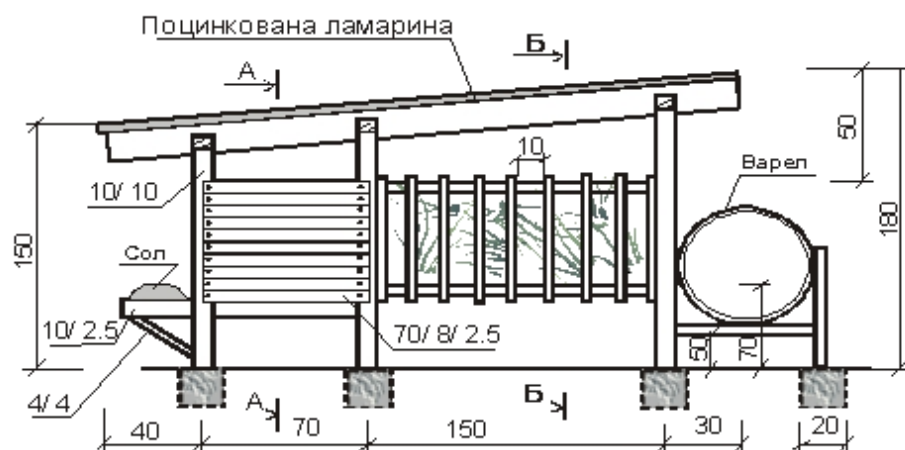
КОШ ЗА ЗЪРНЕН ФУРАЖ

Спесификация на материалите

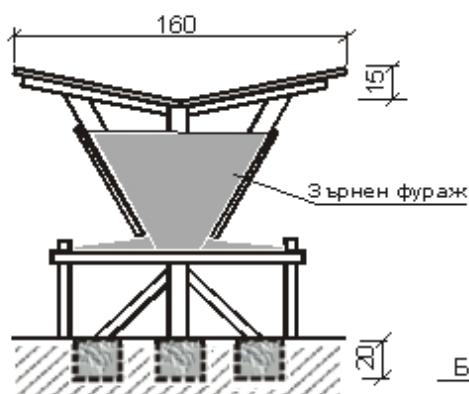
| № по ред | Наименование | Единична мярка | Общо количество |
|----------|-------------------------|----------------|-----------------|
| 1 | Греди дялани | куб.м | 0.61 |
| 2 | Иглолистни летви | куб.м | 0.05 |
| 3 | Иглолистни дъски | куб.м | 0.13 |
| 4 | Вълнообразен етернит | кв.м | 10 |
| 5 | Бетон М 150 | куб.м | 0.25 |
| 6 | Пирони | кг | 2 |
| 7 | Катран | кг | 0.4 |
| 8 | Изкоп за бетонни стъпки | куб.м | 0.38 |
| 9 | Поцинкована мрежа | кг | 40 |
| 10 | Безир | кг | 2 |

КОМПЛЕКСНА ХРАНИЛКА

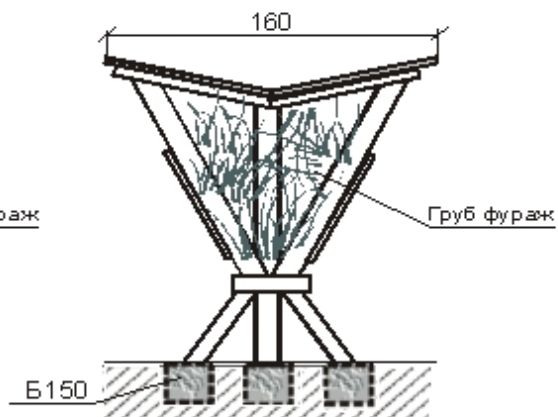
РАЗМЕРИ В СМ



Разрез А-А



Разрез Б-Б



КОМПЛЕКСНА ХРАНИЛКА

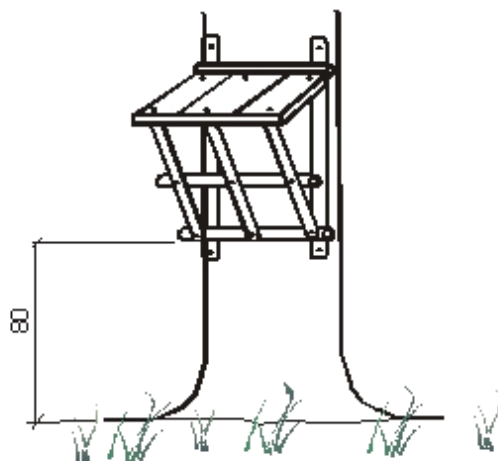
Спесификация на материалите

| № по ред | Наименование | Единична мярка | Общо количество |
|----------|--------------------------------------------|----------------|-----------------|
| 1 | Изкоп за бетонни стъпки | куб.м | 0.70 |
| 2 | Бетон М 150 | куб.м | 0.30 |
| 3 | Дървена конструкция - хранилка и солище | куб.м | 0.60 |
| 4 | Обшивка стени и покрив с дъски 2.54 см | кв.м | 8 |
| 5 | Обшивка покрив с поцинкована ламарина 5 мм | кв.м | 4.0 |
| 6 | Пирони | кг | 4.8 |
| 7 | Метални планки 5/10/250 мм | бр. | 11 |
| 8 | Безир | кг | 1 |

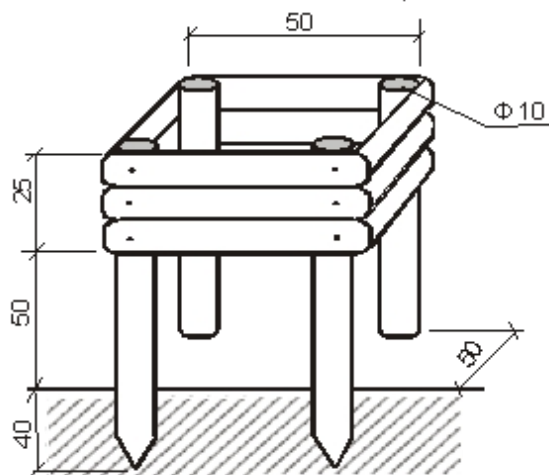
СОЛИЦА ЗА ЕДЪР ДИВЕЧ

Размерите в см

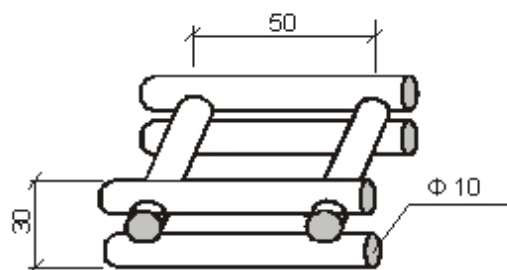
Високо солище на дърво



Високо солище



Ниско солище



ВИСОКО СОЛИЩЕ ЗА ЕДЪР ДИВЕЧ

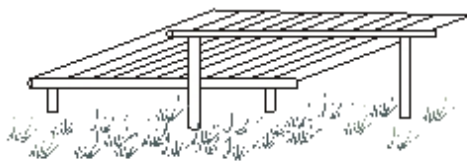
Спесификация на материалите

| № по ред | Наименование | Единична мярка | Общо количество |
|----------|--------------|----------------|-----------------|
| 1 | Греди дялани | куб.м | 0.05 |
| 2 | Пирони | кг | 0.5 |
| 3 | Безир | кг | 0.5 |

ХРАНИЛКИ ЗА ДРЕБЕН ДИВЕЧ

РАЗМЕРИТЕ В СМ

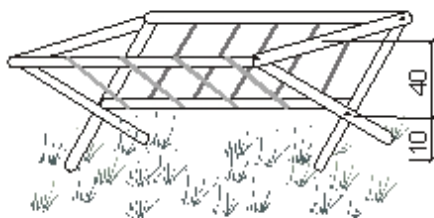
Хранилка-заслон



Хранилка-заслон



Хранилка за груб фураж



Хранилка за зърнен фураж



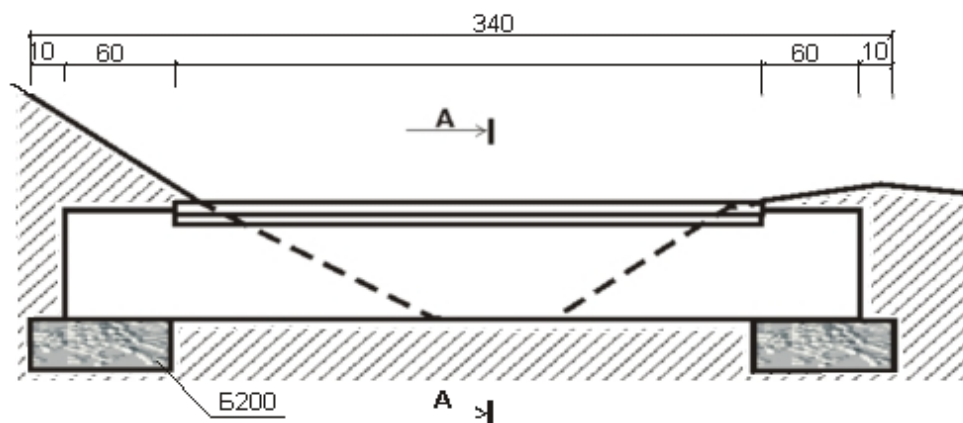
ХРАНИЛКИ ЗА ДРЕБЕН ДИВЕЧ

Спесификация на материалите

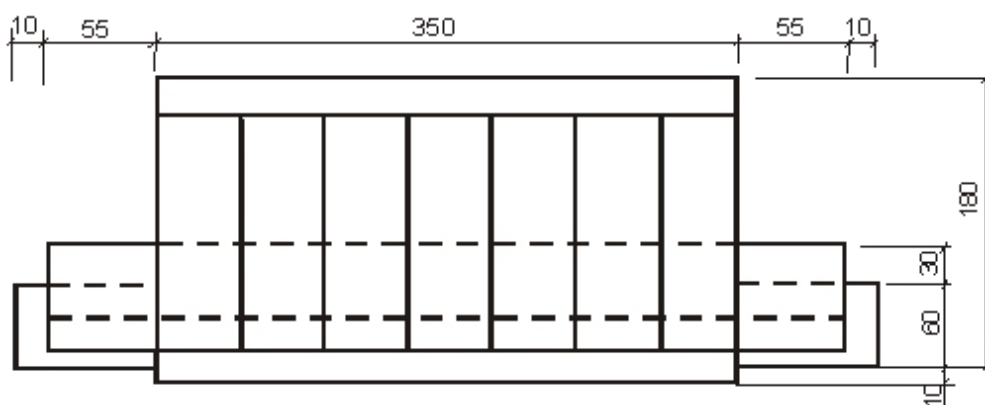
| № по ред | Наименование | Единична мярка | Общо количество |
|----------|------------------------------------|----------------|-----------------|
| | Хранилка - заслон | | |
| 1 | Скелет за стени от дървен материал | куб.м | 0.02 |
| 2 | Пирони | кг | 0.4 |
| 3 | Безир | кг | 0.5 |
| | Хранилка за зърнен фураж | | |
| 1 | Скелет за стени от дървен материал | куб.м | 0.01 |
| 2 | Обшивка стени с дъски 2.5 см | кв.м | 2.8 |
| 3 | Пирони | кг | 0.4 |
| 4 | Безир | кг | 0.5 |
| | Хранилка за груб фураж | | |
| 1 | Скелет за стени от дървен материал | куб.м | 0.03 |
| 2 | Пирони | кг | 0.4 |
| 3 | Безир | кг | 0.5 |

РИБЕН ПРАГ

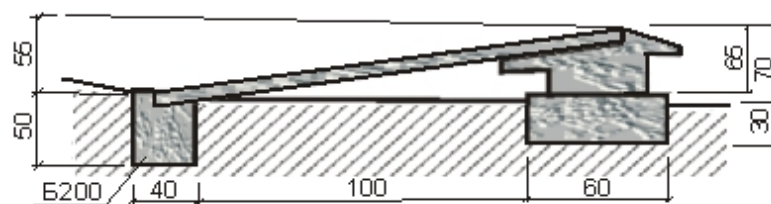
РАЗМЕРИ В СМ



Изглед от горе



Разрез А - А



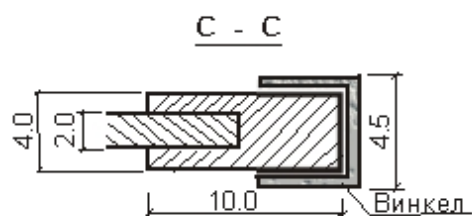
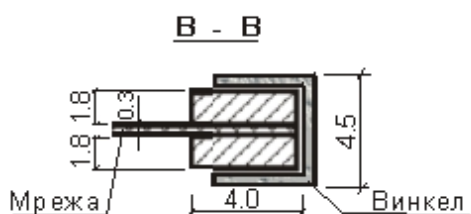
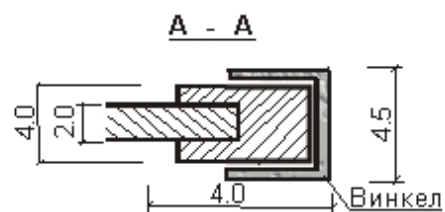
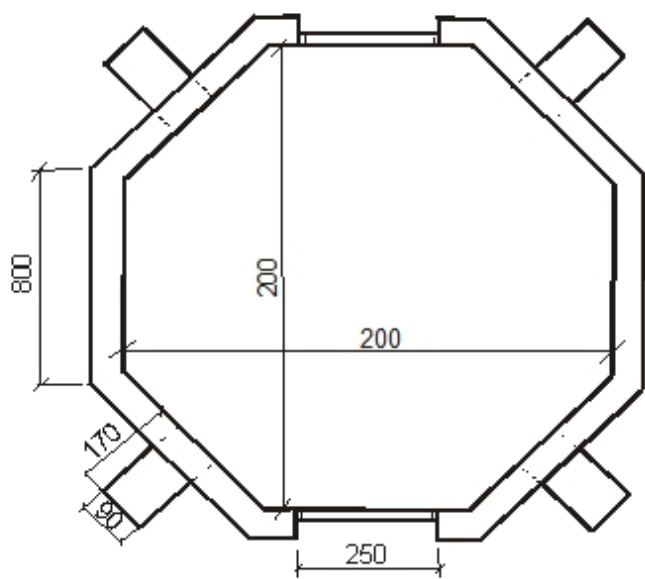
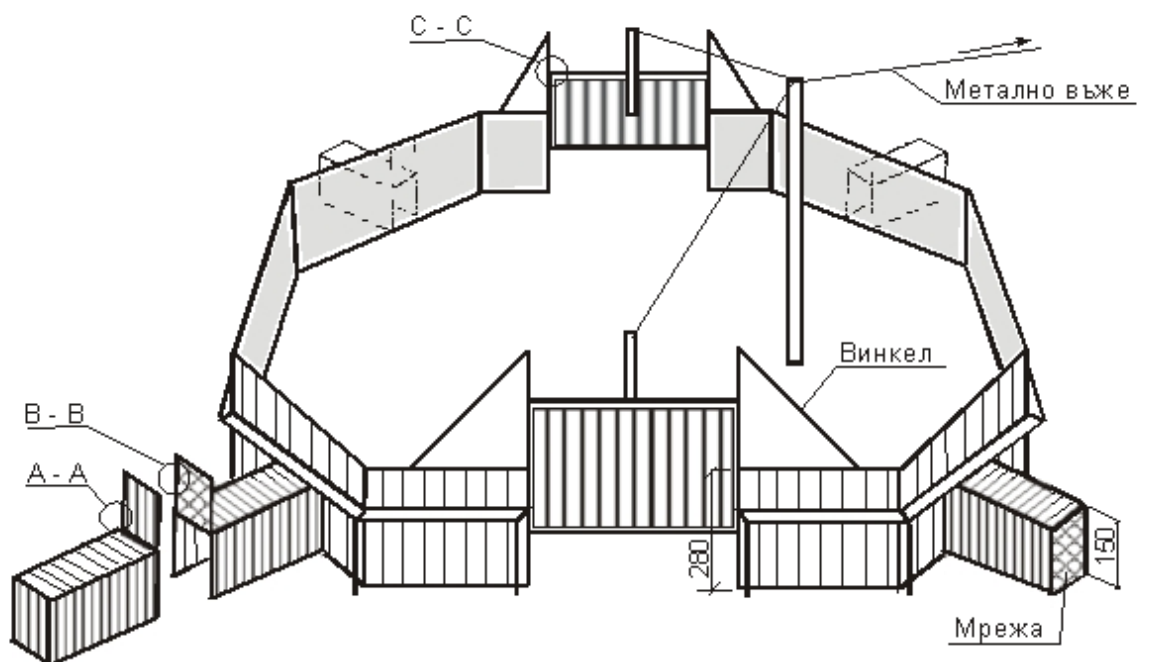
РИБЕН ПРАГ

Спесификация на материалите

| Но по ред | Наименование | Единична мярка | Общо количество |
|-----------|-------------------------------------------------------------------------------------------|----------------|-----------------|
| 1 | Укрепен изкоп в земни почви с дълбочина 2-4м: -ширина 0.6-1.20 м -ширина над 1.20 м | куб.м | 9 |
| | | куб.м | 15 |
| 2 | Неукрепен изкоп в дълбочина до 2м: -ширина 0.6-1.20 м -ширина над 1.20 м | кв.м | 4 |
| | | кв.м | 5 |
| 3 | Бетон М 150: -заден праг -устои -крила | куб.м | 2.00 |
| | | куб.м | 3.91 |
| | | куб.м | 10.36 |
| 4 | Бетон М 200 за стоманобетонна плоча | куб.м | 1.04 |
| 5 | Бетонна стомана А-III | кг | 90 |
| 6 | Котраж за бетон | кв.м | 72 |
| 7 | Пирони | кг | 8 |

КАПАН ЗА ЕДЪР ДИВЕЧ

РАЗМЕРИ В СМ

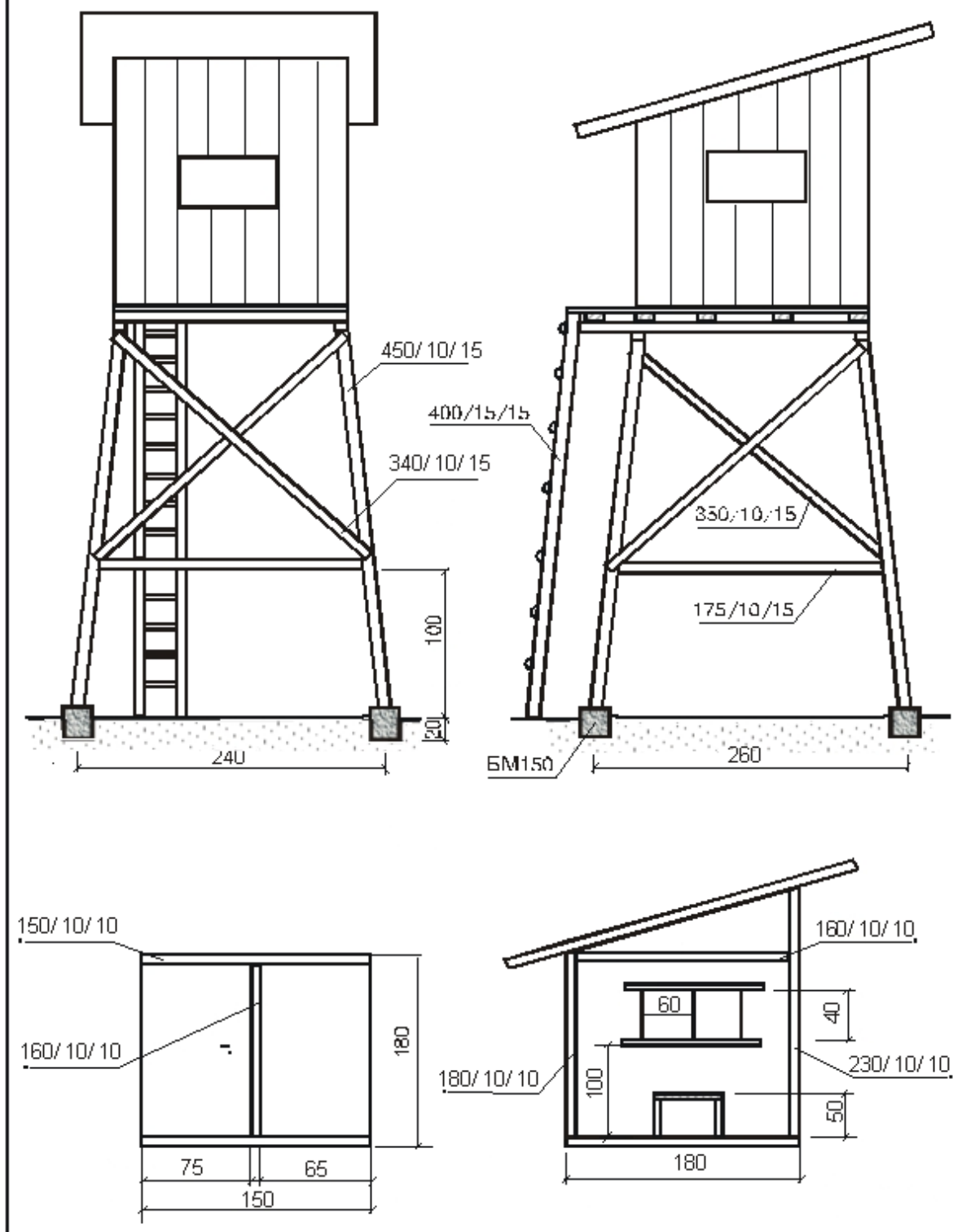


КАПАН ЗА ЕДЪР ДИВЕЧ
Спесификация на материалите

| № по ред | Наименование | Единична мярка | Общо количество |
|----------|---------------------------------------------------------------------------|----------------|-----------------|
| 1 | Кофраж за бордюри | куб.м | 29.0 |
| 2 | Бетон М 150 | куб.м | 14.4 |
| 3 | Дървен скелет от дялани греди | куб.м | 3.15 |
| 4 | Обшивка на стени с дебелина 2.5 см-II кач. | куб.м | 6.33 |
| 5 | Летви | куб.м | 0.45 |
| 6 | Винкел-стоманен 25/25/5 | м | 250.0 |
| 7 | П-образна стомана 40/60/40/5 | м | 40.0 |
| 8 | Мрежа оградна от поцинкована тел 4x4 см | кв.м | 6.0 |
| 9 | Външно скеле-две реда бандери-смесен материал: -греди дялани -дъски | куб.м куб.м | 0.18 0.04 |
| 10 | Дюшеме от дъски 4.5см в/у гредоред: -дъски за дюшеме -первази | куб.м куб.м | 3.35 0.2 |
| 11 | Стоманено въже | м | 50 |
| 12 | Дървени касети сандъци | бр. | 4 |
| 13 | Пирони | кг | 81.0 |
| 14 | Скоби | кг | 8.0 |

ВИСОКО ПОКРИТО ЧАКАЛО

РАЗМЕРИ В СМ



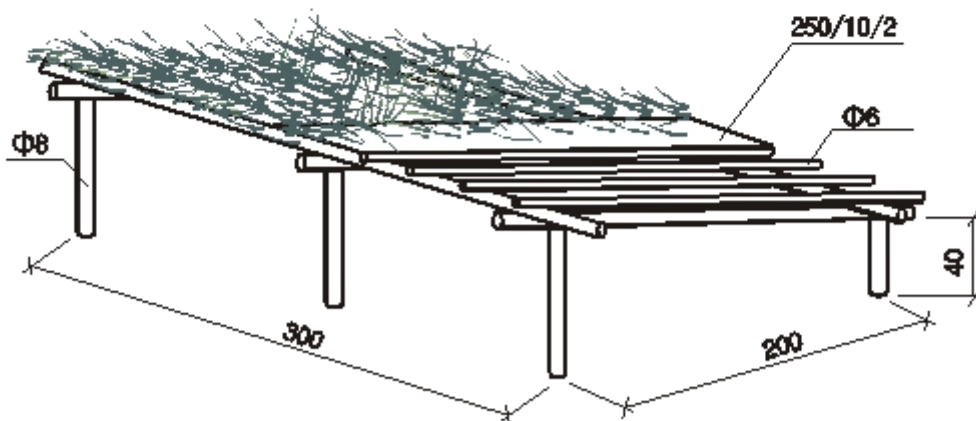
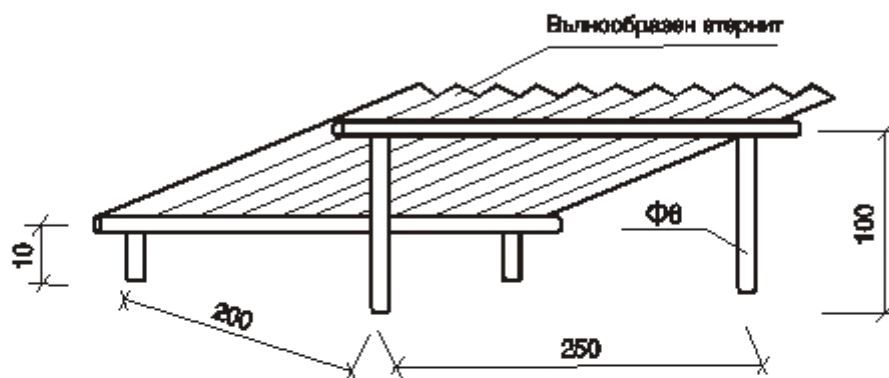
ВИСОКО ПОКРИТО ЧАКАЛО

Спесификация на материалите

| № по ред | Наименование | Единична мярка | Общо количество |
|----------|----------------------------------------------------------------------------------------------------------------------------------------------------------------------------------------------------------------------------------------------------------------------------------------------------------------------------------------|---------------------------------------------------------------------------------------------|---------------------------------------------------------------------------------|
| 1 | <u>Дървен скелет от бичен материал:</u> Греди бичени <u>Лежаща покривна конструкция от дялан материал:</u> Греди дялани Вълнообразен етернит Дюшеме - дъски 4.5 см Первази Пирони Катран Обшивка на стени с нерендосани дъски Дъски II-ро качество Летви Покривна мушама за вътрешна хидроизолация | куб.м куб.м кв.м куб.м куб.м кг кг куб.м куб.м куб.м кв.м | 1.1 0.5 6.0 0.2 0.1 12.0 0.6 2.5 0.4 0.1 14.0 |
| 2 | Изкоп за бетонови стъпки | куб.м | 0.6 |
| 3 | Кофраж за стъпки | кв.м | 4.6 |
| 4 | Арматурно желязо ф5мм | кг | 10.0 |
| 5 | Бетон М 150 | куб.м | 0.4 |
| 6 | Болтове свързващи | бр. | 8 |
| 7 | Желязна планка 0.5x10x60 | бр. | 8 |

ХРАНИЛКИ ЗА ПЕРНАТ ДИВЕЧ

РАЗМЕРИ В СМ



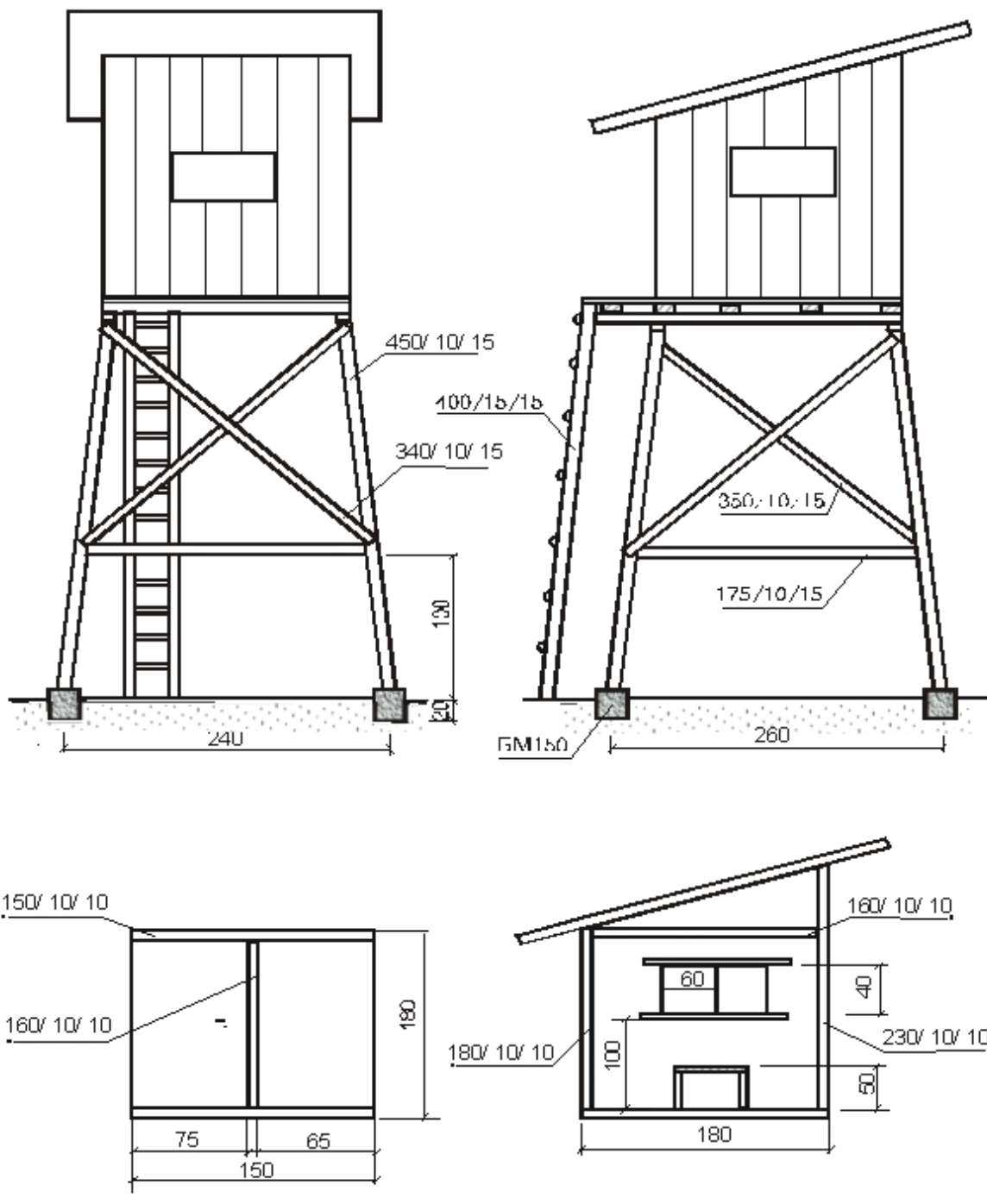
ХРАНИЛКИ ЗА ПЕРНАТ ДИВЕЧ

Спесификация на материалите

| Но по ред | Наименование | Единична мярка | Общо количество |
|-----------|------------------------------------|----------------|-----------------|
| 1 | Скелет за стени от дървен материал | куб.м | 0.02 |
| 2 | Пирони | кг | 0.4 |
| 3 | Безир | кг | 0.5 |
| 4 | Дъски - 2.0 см (или етернит) | кв.м | 5.0 |

ВИСОКО ЗАКРИТО ЧАКАЛО

РАЗМЕРИ В СМ



ВИСОКО ЗАКРИТО ЧАКАЛО
Спесификация на материалите

| Но по ред | Наименование | Единична мярка | Общо количество |
|-----------|--------------------------------------------------------------|----------------|-----------------|
| 1 | <u>Дървен скелет от бичен материал:</u> Греди бичени | куб.м | 1.1 |
| | <u>Лежаща конструкция от дялан материал:</u> Греди дялани | куб.м | 0.4 |
| | Дюшеме - дъски 4.5 см | куб.м | 0.2 |
| | Пирони | кг | 10.0 |
| | Катран | кг | 0.6 |
| | Обшивка на стени с нерендосани дъски | куб.м | 2.5 |
| | Дъски II-ро качество | куб.м | 0.4 |
| | Топлоизолация - стериопор 2 см | кв.м | |
| 2 | Изкоп за бетонови стъпки | куб.м | 0.6 |
| 3 | Кофраж за стъпки | кв.м | 4.6 |
| 4 | Арматурно желязо ф5мм | кг | 10.0 |
| 5 | Бетон М 150 | куб.м | 0.4 |
| 6 | Болтове свързващи | бр. | 8 |
| 7 | Желязна планка 0.5x10x60 | бр. | 8 |