



МИНИСТЕРСТВО НА ЗЕМЕДЕЛИЕТО, ХРАНИТЕ И
ГОРИТЕ

“АГРОЛЕСПРОЕКТ” ЕООД

ЛОВНОСТОПАНСКИ ПЛАН

на

**ТП Държавно горско стопанство
“Върбица”**

Област Шумен

Водец лесоинженер:
(инж. Марин Илиев)

София, 2021 година

УВОД

Предмет на настоящия Ловностопански план са дивечът и дивечовите местообитания в ловностопанските райони от района на дейност на ТП ДГС „Върбица“. В него се третираат всички територии по смисъла на чл. 6, 7 от Закона за лова и опазване на дивеча (ЗЛОД), в рамките на ловните райони (ЛР) на които е разделено стопанството, с изключение на населените места, определени с общи и подробни градоустройствени планове или с околоръстни полигони.

Планът е неразделна част от комплексния Горскостопански план на ТП ДГС „Върбица“ – Том II, с изпълнител „Агролеспроект“ ЕООД на основание тристранен договор между, Регионална дирекция по горите (РДГ) – гр. Шумен, Североизточно държавно предприятие (СИДП) – гр. Шумен и „Агролеспроект“ ЕООД. Изработен е и съгласно прието Задание за изработване на план за ловностопанските дейности на площта стопанисвана от ТП ДГС „Върбица“, Наредба №18/07.10.2015 г. и взети решения в Протокол от 26.11.2020 г. на Комисията по ловно стопанство към ТП ДГС „Върбица“.

Теренно-проучвателните дейности са извършени в периода август-ноември 2020 г., като са събрани данни за дивечовите местообитания и екологични условия, оказващи влияние върху тях, както и за състоянието на дивечовите запаси. Въз основа на тях е направен анализ на досегашното стопанисване на дивеча и са разработени основните насоки за развитие и организация на ловностопанската дейност за периода 2021-2030 г.

Планирани са необходимите мероприятия, с оглед подобряване на условията за развъждане на дивеча, улесняване наблюдението му и оптимизиране на ползването (респ. провеждане на подборен отстрел за едрия дивеч), формиране и поддържане на здрави и жизнени индивиди. Заложените в плана дейности са съобразени с екологичните условия, със задачите и икономическите параметри на съвременното ловно стопанство и изискванията за провеждане на ефективен ловен туризъм, с устойчивото управление и опазване на околната среда.

ГЛАВА I

МЕСТОНАХОЖДЕНИЕ, ЕКОЛОГИЧЕСКИ ФАКТОРИ, ФАУНА

1. Административна и ловностопанска принадлежност

Според административното делене на Република България, ТП ДГС „Върбица“ се намира на територията на област Шумен, община Върбица и включва следните землища:

- **Община Върбица** – землищата на гр. Върбица, с. Крайгорци, с. Нова Бяла река, с. Бяла река, с. Менгишево, с. Чернооково, с. Тушовица, с. Маломир, с. Божурово, с. Кьолмен, с. Станянци.

Според горскоадминистративно делене, ТП „ДГС Върбица“ е териториално поделение на Североизточно държавно предприятие – гр. Шумен (СИДП – гр. Шумен). Дейността му се контролира от Регионална дирекция по горите – гр. Шумен (РДГ – гр. Шумен). На север стопанството граничи с ТП ДГС „Преслав“ и ТП ДГС „Търговище“, на изток – с ТП ДГС „Смядово“, на юг – с ТП ДГС „Карнобат“ и ТП ДГС „Котел“, на запад – с ТП ДГС „Тича“ и ТП ДГС „Омуртаг“.

Според ловностопанското райониране на Република България (Приложение №27 от Наредба №18/7.10.2015 г. към чл.104, ал.2) територията на ТП ДГС „Върбица“ попада в следните области и подобласти:

- област Стара планина – подобласт Източна Стара планина
- област Предбалкан – на север от Стара планина

Стопанството е разположено върху северните склонове на Източна Стара планина.

2. Екологически фактори

Характерът на релефа в района на ТП ДГС „Върбица“ е твърде разнообразен. Северните склонове на главното старопланинско било са стръмни и силно пресечени, особено в западната част. В източната част то е известно под наименованието „Гериша“ и е с по-малки наклони. От него на север към Герловската котловина се спускат множество била и долове, които очертават водосборите на реките Герила и Елешница. Вододел между тези две реки е билото „Кольов гроб“. Същото има заоблен характер, а профилът му очертава няколко заравнени тераси.

Релефът на северните склонове от водосбора на р. Герила се очертава от множество била, които са много стръмни. В долната си част, в близост до реката, те имат малък наклон и образуват заравнена тераса. Южните склонове също са с много стръмни била, опрени на билото „Игрището“. От него на север до линията с. Крайгорци – гр. Върбица се спускат също много стръмни била с голям наклон на склоновете, особено в най-западната част.

Релефът във водосбора на р. Елешница е планински, очертан от къси, но стръмни била и склонове. Важни била в този район са Начови каби, Урвич, Белия камък, Гериша и др.

Останалата част от територията разположена в разклоненията на главните била има полупланински характер със заоблени и неясно очертани била, остро връзани долове и стръмни, наклонени склонове. В най-североизточната част на горското стопанство, в района на Драгоевската планина и в откъснатите от главния, северни комплекси, релефът е хълмист с преобладаващи наклонени терени.

Територията на горското стопанство се характеризира с голяма денивелация, като най-високата точка е 1032 m в отдел 5 подотдел „1“, а най-ниската – 195 m в отдел 240 подотдел „р1“. Изложенията са неравномерно разпределени, като с най-голяма площ са северните, следвани от северозападните. В цялата площ най-голям е делът на сенчестите изложения – 66.2%, а припечните са съответно – 33.8%.

Климатичните особености на умерено-континенталния климат, геоложката основа и характерът на естествената растителност са основните причини за образуване на разнообразна почвена покривка. Основните почвени типове са от клас Метаморфни почви (Cambisols) – кафяви горски почви (Dystric-Eutric Cambisols), от клас Лесивирани почви (Luvisols) – сиви горски почви (Gray Luvisols) и канелени горски почви (Chromic Luvisols) и от клас Наносни почви (Fluvisols) се срещат алувиални (Alluvial Fluvisols).

Кафявите горски почви са средно дълбоки, каменисти, с механичен състав от глинесто-песъчлив до средно песъчливо-глинест. Характерно е образуването на мъртва горска покривка на повърхността на почвата. Канелените горски почви са в по-ниските части. Тук мъртва горска постилка не се задържа. Почвите са средно мощни и със слабо устойчива структура, което

влошава водно-физичния режим и физико-химичните свойства. Сивите горски почви са сравнително добре запасени с хранителни вещества, като богатството им варира в зависимост от изложението, наклона, надморската височина и др. По механичен състав почвите са леко и средно пясъчливо-глинести до глинесто-пясъчливи. Алувиалните почви са разпространени в речните долини и се характеризират с груба структура и вариране на дълбочината им.

Източници на почвена влага за насажденията на територията на горското стопанство са главно падащите валежи. Неравномерното им разпределение през годината се отразява на дебита на водните течения. През засушливия период в края на лятото и началото на есента, дебитът на водните течения е най-малък, като голяма част от тях пресъхват.

Климатичните условия са решаващи за горскорастителното райониране и за формиране на отделните типове месторастения. Според климатичната класификация на Събев и Станев, територията на горското стопанство се намира в Умерено-континенталната подобласт на Европейската континентална климатична област и по-конкретно в източната част на Предбалканския/припланински/климатичен район.

Според климатичното райониране на България, ТП ДГС „Върбица“ попада в Умерено-континенталната подобласт на Европейската континентална климатична област и по-конкретно в източната част на Предбалканския /припланински/ климатичен район. Най-характерното за климата е, че средните годишни амплитуди и средните годишни минимални и максимални температури в най-ниските и най-високите части от района на горското стопанство не се различават съществено. Поради общото намаление на летните валежи и най-високите летни температури, се създават условия за по-чести и продължителни засушавания, особено характерни за втората половина на лятото и началото на есента. Максимумът на валежите е през пролетта и лятото, а минимумът през зимата и в края на лятото и началото на есента. Снежната покривка за високите части на района е по-устойчива – достига до 40–50 см и се задържа около 80–100 дни, като първата снежна покривка се образува около средата на ноември, а в по-ниските части на района – в началото на декември.

Горската растителност е представена от три основни групи насаждения: естествени смесени високостъблени насаждения, по-слабо или по-силно повлияни от вековната стопанска дейност на човека, представляващи основната част от дървесните запаси на горското стопанство, съставени предимно то бук, зимен дъб, габър, цер и благун; изкуствено създадени насаждения главно от бял бор, черен бор и акация; естествени издънкови насаждения от бук, зимен дъб, габър, цер, благун, келяв габър и др. С единично или по-малко участие в насажденията и от трите основни групи се срещат още явор, ясен, шестил, сребролистна и едроллистна липа, турска леска, планински ясен, мъждряк, клен, брекиня, череша, трепетлика, а от внесените по изкуствен път – червен дъб, зелена дуглазка, смърч, ела, бреза и евроамерикански тополи.

В района на горското стопанство се срещат и следните храстови видове: глог, дрян, обикновена леска, шипка, трънка, бъз, чашкодряк, птиче грозде, смрадлика, аморфа и др. Полухрастите са представени главно от къпината и по-ограничено от малината.

Единично в горските насаждения се срещат и горскоплодни видове – череша (*Prunus avium*), круша (*Pyrus pyraeaster*), скоруша (*Sorbus domestica*), брекиня (*Sorbus torminalis*) и др. Наличието им е важен елемент за оцеляването и задържането на дивеча в района.

На територията на стопанството има добри възможности за бръстене на млади клонки и леторасли, жирене с жълд, както и добри условия за укрытия и спокойствие на дивеча.

От земеделските земи най-голям е делът на отглежданите зърнени култури, следвани от зеленчукопроизводството, ливади и пасища.

Животновъдството през последните години бележи голям спад. Голяма част от местното население обхожда горските масиви за събиране на дърва, гъби и билки, с което нарушава спокойствието на дивеча и го принуждава да сменя местообитанията си.

3. Фауна – бозайници, птици

Според зоогеографското райониране на страната ТП ДГС „Върбица“ попада в Предпланинския и част от Планинския район на северната зоогеографска подобласт. Географското разположение и съчетанието на всички фактори на средата предлагат разнообразни местообитания, осигуряващи добри условия за основни видове от дребния и едър дивеч.

Характерни представители на фауната, имащи пряко или косвено значение за развитието на ловното стопанство в района на ТП ДГС „Върбица“ са:

А. КЛАС БОЗАЙНИЦИ (MAMMALIA)**А.1. Разред Чифтокопитни (Artiodactyla)****А.1.1. Семейство Еленови (Cervidae)**

- **Благороден елен (*Cervus elaphus*)** – вид, предпочитащ обширни широколистни и смесени гори с много подлес, подраст и открити площи. Разпространен главно в Пиринската част на стопанството, като само единични екземпляри преминават през територията на стопанството.

- **Сърна (*Capreolus capreolus*)** – типичен вид на границата гора-открити пространства, повсеместно разпространена в района на горското стопанство, с променлива гъстота през последните години под влияние на хищниците и браконьерството.

А.1.2. Семейство Свине (Suidae)

- **Дива свиня (*Sus scrofa*)** – обитава повсеместно и трайно масивните горски комплекси с непресъхващи водоизточници на ТП ДГС „Върбица“. През последните години запасът и се стабилизира.

А.2. Разред Зайцеподобни (Lagomorpha)**А.2.1. Семейство Зайци (Leporidae)**

- **Заек (*Lepus europaeus*)** – повсеместно разпространен, предимно в маломерни, разпокъсани горски и земеделски територии. Запасът му постепенно се стабилизира с раздробяването на обработваемите площи и спиране на масовата химизация.

А.3. Разред Гризачи (Rodentia)**А.3.1. Семейство Катерици (Sciuridae)**

- **Катерица (*Sciurus vulgaris*)** – повсеместно разпространена, типичен горски вид.

- **Лалугер (*Spermophilus citellus*)** – разпространен в пасища и пустеещи площи с ниска тревна растителност, носител на салмонелози. Защитен вид в България и в световен мащаб.

А.3.2. Семейство Сънливцови (Gliridae)

- **Съсел, рявка (*Glis glis*)** - обитава храсти, широколистни гори, складове за фураж, под покривната част и тавани на сгради, унищожават се от дивата котка, нощни грабливи птици, смок-мишкар, установена е заразеността му с адияспиромикоза.

А.3.3. Семейство Мишкови (Muridae)

- **Сив плъх (*Rattus norvegicus*)** - около жилища, складове, мазета, влажни местообитания, всеяден, вредител на складираните храни, преносител на опасни заболявания.

А.4. Разред Хищници (Carnivora)**А.4.1. Семейство Кучета (Canidae)**

- **Вълк (*Canis lupus*)** – слабо разпространен, предимно в планинските райони с увеличаваща се численост през последните години.

- **Чакал (*Canis aureus*)** – разпространен до около 800 m н. в. в близост до обработваеми земи и открити пространства извън ареала на вълка. Ловен обект целогодишно, конкурира силно лисицата, но не издържа конкуренцията на вълка.

- **Лисица (*Vulpes vulpes*)** – обитава повсеместно района със завишена гъстота през последните години.

- **Скитащи кучета** - със значителна гъстота около населените места.

А.4.2. Семейство Котки (Felidae)

- **Дива котка (*Felis silvestris*)** – среща се единично с променлива гъстота, предимно в гъсто обраслите крайбрежия на водоемите и скалистите брегове на реките. Защитен вид според българското законодателство.

А.4.3. Семейство Порови (Mustellidae)

- **Белка (*Martes foina*)** – повсеместно разпространена с неравномерна гъстота. Придържа се в близост до населените места и из каменистите местообитания.
- **Златка (*Martes martes*)** – обитава горските комплекси с незначителна гъстота. Защитен вид според българското законодателство.
- **Черен пор (*Mustela putorius*)** – среща се предимно около застроените площи и населени места.
- **Язовец (*Meles meles*)** – разпространен повсеместно и около обработваемите площи с незначителна гъстота.
- **Невестулка (*Mustela nivalis*)** – обитава повсеместно до горната граница на гората, включително и в населени места. Защитен вид.
- **Видра (*Lutra lutra*)** – разпространена по естествени водни течения и затворени водоеми. Защитен вид.

Б. КЛАС ПТИЦИ (AVES)**Б.1. Разред Кокошоподобни (Galiformes)****Б.1.1. Семейство Тетрезови (Tetraonidae)**

- **Лещарка (*Tetrastes bonasia*)** – обитава изпъстрени с поляни и сечища, богати на подлес иглолистни, смесени и рядко широколистни гори. Защитен вид, като единични екземпляри присъстват в територията на стопанството.

Б.1.2. Семейство Фазанови (Fasianidae)

- **Ловен фазан** (хибридна форма) – предимно изкуствено разселван, което позволява по-високо ползване. Предпочита крайнината на гората сред обработваемите площи, синори, слогове, поречията на реките, напоителните канали обрасли с тръстика и високи треви.
- **Полска яребица (*Perdix perdix*)** – обитава крайнината на гората, край обширните открити обработваеми земеделски територии, лозя, пустеещи площи, малки горички. Наличието на убежища е от съществено значение за популацията и.
- **Пъдпъдък (*Coturnix coturnix*)** – често срещан с различна гъстота по време на прелета в откритите селскостопански площи заети от фуражни култури.

Б.2. Разред Гълъбоподобни (Columbiformes)**Б.2.1. Семейство Гълъбови (Columbidae)**

- **Гривяк (*Columba palumbus*)** – в широколистните смесените и иглолистните гори в близост до вода.
- **Гургулица (*Streptopelia turtur*)** – повсеместно разпространена край обработваемите площи.

Б.3. Разред Гъскоподобни (Anseriformes)**Б.3.1. Семейство Патицови (Anatidae)**

- **Зеленоглава патица (*Anas platyrhynchos*)** – среща се по време на прелета край водоемите на стопанството.
- **Зимно бърне (*Anas crecca*)** – по време на миграции и зимуване, в сладководни водоеми и плитките блата.

Б.4. Разред Дъждосвирцоподобни (Charadriiformes)**Б.4.1. Семейство Бекасови (Scolopacidae)**

- **Горски бекас (*Scolopax rusticola*)** – край извори и потоци, във влажни и блатисти места.

Б.5. Разред Вrabчоподобни (Passeriformes)**Б.5.1. Семейство Скорецови (Sturnidae)**

- **Обикновен скорец (*Sturnus vulgaris*)** – повсеместно разпространен, но не е желан ловен обект.

Б.5.2. Семейство Вранови (Corvidae)

- Сврака (*Pica pica*) – повсеместно разпространена.
- Сива врана (*Corvus cornix*) – повсеместно разпространена.
- Посевна врана (*Corvus frugilegus*) – повсеместно разпространена.
- Чавка (*Corvus monedula*) – повсеместно разпространена.

Б.6. Разред Щъркелоподобни (Ciconiformes)

Б.6.1. Семейство Чаплови (Ardeidae)

- Сива чапла (*Ardea cinerea*) – наблюдава се единично. Защитен вид.

Б.7. Разред Соколоподобни дневни грабливи птици(Falconiformes)-защитени.

Б.7.1. Семейство Ястребови (Accipitridae)

- Орел змияр (*Circaetus gallicus*) – единични екземпляри. Защитен вид.
- Голям ястреб (*Accipiter gentilis*) – единични екземпляри. Защитен вид.
- Малък ястреб (*Accipiter nisus*) – обитава района целогодишно. Защитен вид.
- Белоопашат мишелов (*Buteo rufibus*) – обитава района. Защитен вид.
- Скален орел (*Aquila chrysaetos*) - единични екземпляри. Защитен вид.
- Малък креслив орел (*Aquila pomarina*) - прелетен вид. Защитен вид.
- Орел рибар (*Pandion haliaetus*) – прелетен вид. Защитен вид.

Б.7.2. Семейство Соколови (Falconidae)

- Сокол скитник (*Falco peregrinus*) – единични екземпляри. Защитен вид.
- Керкenez обикновена ветрушка (*Falco tinunculus*) - по-многоброен е по време на миграциите (март-септември, октомври) единични екземпляри зимуват в района.

Б.8. Разред Совоподобни (Strigiformes)

Б.8.1. Семейство Сиви (Strigidae)

- Бухал (*Bubo bubo*) – среща се единично. Защитен вид.
- Горска улулица (*Strix aluco*) – обитава района. Защитен вид.
- Горска ушата сова (*Asio otus*) – единични екземпляри. Защитен вид.
- Пернатонога кукумявка (*Aegolius funereus*) – обитава района. Защитен вид.

Б.9. Разред Кълвачоподобни (Piciformes)

Б.9.1. Семейство Кълвачови (Picidae)

- Черен кълвач (*Dryocopus martius*) – обитава района. Защитен вид.
- Червен кълвач (*Dryocopus martius*) – обитава района. Защитен вид.
- Сив кълвач (*Picus canus*) – обитава района. Защитен вид.
- Среден пъстър кълвач (*Dendrocopos medius*) – обитава района. Защитен вид.

В района се срещат и множество представители от разредите Пойни, Синявицови, Дългокраки и други защитени видове, които са без ловностопанско значение.

Като цяло екологичната обстановка е благоприятна за развитието на здрави и жизнени индивиди от всички представители на ловната фауна, обитаващи района на ТП ДГС „Върбица“. Влиянието на отрицателните климатични и антропогенни фактори ще бъде преодолявано (доколкото е възможно) с помощта на подходящи биотехнически мероприятия.

ГЛАВА II

ДОСЕГАШНО СТОПАНИСВАНЕ

Лесоустройствения проект на ТП ДГС „Върбица“ от 2011 г. включва Ловоустройствен проект (Том II), изготвен от „НИС – ЛТУ“. Според него и актуалната тогава нормативна уредба територията на стопанството се разделя на 5 (пет) държавни ловностопански района и 2 (два) предоставени за стопанисване ловностопански района на ловнорибарски дружини, обединени в сдружения – ЛРС „Велики Преслав“ гр. Велики Преслав. Границите между всички ловностопански района са приведени към изискванията на чл. 7 ал. 5, 6 от ЗЛОД и са регламентирани със Заповед № РД 46-1551/23.08.2001 год. на МЗГ, Заповед № РД 49-87/01.07.2002 год. на МЗГ, Заповед № 481/07.04.2009 год. на ДАГ, Заповед № 482/07.04.2009 год. на ДАГ, Заповед № 487/07.04.2009 год. на ДАГ, Заповед № 175/16.02.2010 год. на ИАГ и Заповед № РД 48-1/14.01.2019 год. на МЗХГ. Всички документи относно границите на ловностопанските райони са комплектовани в Приложение № 1 на настоящия план.

Началото на планово стопанисване на дивеча в района на стопанството се поставя през 1977 година с изготвянето на ловоустройствен проект на Държавно ловно стопанство “Преслав” в границите на което влиза и част от ДЛ “Върбица”.

През 1991 година е одобрен ловния проект на Образцов ловно-технически участък към ГС “Върбица”. През 1997 година персонала по ловностопанската дейност е съкратен и до 2001 година не се провеждат ловностопански мероприятия. След 2001 година е назначен лесничей по лова и започва провеждането на ловни мероприятия, сключват се договори по линията на ОЛТ. През 2009 година са сключени 15 годишни концесионни договори за дивечовъдни участъци “Попов извор” и “Тушовица”, а през 2010 година и за ДУ “Елешница”. От ДГС се стопанисва ДУ “Горски кладенец”. Поради неизпълнение на предвидените ловностопански мероприятия от страна на концесионера, договорите са прекратени през 2015 г.

ДУ „Люляковец“ и ДУ „Тушовица“ до 2019 г. са били ловища към ДУ „Тушовица“, които със Заповед № РД 48-1/14.01.2019 год. на МЗХГ се обособяват в самостоятелни дивечовъдни участъка.

В ловностопанско отношение територията на ТП ДГС Върбица“ се разделя (според чл. 7, ал. 5 от ЗЛОД) на 5 (пет) държавни дивечовъдни участъка и 2 (два) предоставени за стопанисване ловни района.

А) ДУ „Горски кладенец“, с ловища – 1 Кослуджа; 2 Войнишки бивак, (Заповед № 175/16.02.2010 год. На ИАГ). Стопанисва се от ТП ДГС „Върбица“ и е предназначен за отдаване по линия на организиран ловен туризъм.

Б) ДУ „Попов извор“, с ловища – 1 Кольов гроб; 2 Голиат – 1 (Заповед № 481/07.04.2009 год. На ДАГ). Стопанисва се от ТП ДГС „Върбица“ и е предназначен за отдаване по линия на организиран ловен туризъм.

В) ДУ „Елешница“ с ловища – 1 Кота 1008; 2 Голиат – 2; 3 Елешница (Заповед № 482/07.04.2009 год. На ДАГ). Стопанисва се от ТП ДГС „Върбица“ и е предназначен за отдаване по линия на организиран ловен туризъм.

Г) ДУ „Люляковец“ с ловище – 1 Люляковец (Заповед № РД 48-1/14.01.2019 год. На МЗХГ). Стопанисва се от ТП „ДГС Върбица“ и е предназначен за отдаване по линия на организиран ловен туризъм.

Д) ДУ „Тушовица“ с ловище – 1 Тушовица (Заповед № РД 48-1/14.01.2019 год. На МЗХГ). Стопанисва се от ТП „ДГС Върбица“ и е предназначен за отдаване по линия на организиран ловен туризъм.

Е) Предоставен за стопанисване район на ловнорибарската дружина (ПЛСР, респ. ЛР ЛД) Върбица – към Ловно-рибарско дружество “В. Преслав” гр. Велики Преслав – с ловища: 1 Свински кладенец; 2 Марата; 3 Боже баир; 4 Арпалъка; 5 Белград; 6 Балабана.

Ж) Предоставен за стопанисване район на ловнорибарската дружина (ПЛСР, респ. ЛР ЛД) Бяла река – към Ловно-рибарско дружество “В. Преслав” гр. Велики Преслав – с ловища: 1 Куза; 2 Хмела; 3 Кайрака; 4 Лещаците; 5 Белорешки бор; 6 Манастира .

Границите между тях са приведени към изискванията на чл. 7 ал. 5, 6 от ЗЛОД и са регламентирани със Заповед № РД 46-1551/23.08.2001 год. на МЗГ, Заповед № РД 49-87/01.07.2002 год. на МЗГ (Приложение №1) и са отразени на приложения към плана картен материал.

Ловностопанските мероприятията през последните години отчитат определен ръст. Площите на обработваните дивечови ниви са в горски територии. Изградени са нови биотехнически

съоръжения и се поддържат и ремонтират съществуващите хранилки и солища, осигурява се необходимия концентриран и груб фураж за допълнително подхранване на дивеча. Освен това се извършват и мероприятия за регулиране числеността на хищния дивеч, добив на дивечово месо, упражняване правото на лов и провеждане на ловен туризъм.

Водената до сега ловностопанска дейност в рамките на предоставените за стопанисване райони на ловните дружини се свежда до ежегодна таксация на дивеча, редовно подхранване през зимата на едрия дивеч с груб и концентриран, а на дребния с концентриран фураж, мероприятия за регулиране числеността на хищния дивеч, добив на дивечово месо, упражняване правото на лов. Точна отчетност на резултатите от ловностопанските мероприятия се води от ЛРД „Велики Преслав“. Всички ловни дружини разполагат с ловни хижи или заслони, в които ловците се събират преди и след ловните излети. Като цяло, ловностопанската дейност определено бележи успехи, благодарение на гъвкавия подход и оперативност на настоящето ръководство на сдружението.

Проведените ловностопански мероприятия в границите на ловностопанските райони на ловните дружини, ДУ „Горски кладенец“; ДУ „Попов извор“, ДУ „Елешница“, ДУ „Люляковец“ и ДУ „Тушовица“ и общо за площта на ТП ДГС „Върбица“ към годината на ловоустройство и някои общи данни за стопанството са отразени в таблица № 1. В таблица № 2 са дадени стойностите от проведените пролетни таксации за периода 2011-2020 г. По ловностопански райони и общо за стопанството.

Таблица № 1
Проведени ловно стопански мероприятия до 2020 г.

Ловно стопански мероприятия	Мярка	Ловно стопански райони								
		ДУ	ДУ	ДУ	ДУ	ДУ	ПЛСР	ПЛСР	Общо за	Общо за
		„Горски Кладенец“	„Попов извор“	„Елешница“	„Плюмяковец“	„Тушовица“	„Върбица“	„Бяла река“	ПЛСР	ТП „ДГС Върбица“
Фуражна база:										
1. Засяване и подържане на ДН	дка	-	129	81	283	79	-	-	-	572
3. Семена и фураж	т	-	9.8	6.2	21.5	6.0	-	-	-	43.5
3.1. Концентриран фураж	т	-	-	-	-	-	54	54	108	-
3.2. Груб фураж	бр.	-	-	-	-	-	50	50	100	-
4. Масло	л	-	-	-	-	-	100	200	300	-
5. Каменна сол	kg	-	188	118	412	115	9000	9000	18000	18833
Построени съоразения до 2020 г.										
1. Сеновал хранилки	бр.	-	2	-	2	-	-	-	-	4
2. Хранилки ясли	бр.	-	3	6	5	3	2	4	6	23
2.1 солище сърна	бр.	-	7	7	8	2	1	1	2	26
3. Хранилки за диви свине	бр.	1	2	3	2	2	2	1	3	13
3.2. Калища	бр.	-	2	3	2	2	2	1	3	12
5. Високо закрито чакало	бр.	-	1	1	2	-	-	2	2	6
7. Ловни хижи и заслони	бр.	-	-	1	-	-	-	1	1	2
Дивечовъдство										
Разселване на дивеч:										
бл. Елен	бр.	-	-	-	35	-	-	-	-	35
фазан	бр.	-	-	-	-	-	-	90	90	90
Отстрелян дивеч:										
благороден елен	бр.	-	2	-	3	-	-	-	-	5
сърна	бр.	-	4	10	5	-	-	-	-	19
дива свиня	бр.	-	151	101	297	-	128	233	361	770
зимно бърне	бр.	-	-	-	-	-	6	-	6	9
зеленоглава патица	бр.	-	-	-	-	-	27	54	81	81
бекас	бр.	-	-	-	-	-	6	10	16	16
бекаси	бр.	-	-	-	-	-	3	-	3	3
сврака	бр.	-	-	-	-	-	4	10	14	14
пъдпъдък	бр.	-	-	-	-	-	1457	1748	3205	3205
гургулица	бр.	-	-	-	-	-	524	868	1392	1392
гривяк	бр.	-	-	-	-	-	554	1283	1837	1837
язовец	бр.	-	-	4	-	9	-	1	1	14
Отстреляни хищници:										
вълк	бр.	-	-	1	-	-	-	-	-	1

ТП ДГС „ВЪРБИЦА“ - ЛОВНОСТОПАНСКИ ПЛАН

Ловно стопански мероприятия	Мярка	Ловно стопански райони								
		ДУ	ДУ	ДУ	ДУ	ДУ	ПЛСР	ПЛСР	Общо за	Общо за
		„Горски Кладенец“	„Попов извор“	„Елешница“	„Люляковец“	„Тушовица“	„Върбица“	„Бяла река“	ПЛСР	ТП „ДГС Върбица“
Фуражна база:										
чакал	бр.	9	12	39	-	54	56	97	153	267
лисица		1	7	23	-	15	42	74	116	192
ск. Куче	бр.	1	8	14	-	11	4	3	7	41
бялка	бр.	-	2	3	-	7	-	-	-	12
скитащи котки	бр.	-	2	3	-	5	-	-	-	10
Разходи за ловно стопанска дейност:										
Закупуване на семена и фуражи	лв.	2450.0	8286.0	18634.33	7454.0	6640.0	-	-	-	43464.33
Ремонт на съоръжения	лв.	-	653.42	989.99	785.32	-	-	-	-	2427.73
Ветеринарно медицински изследвания	лв.	-	-	60.0	-	-	-	-	-	60.0
Покуока на дивеч за пазселваме	лв.	-	10500.0	10600.0	10500.0	-	-	-	-	31600.0
Материали и препарати за зоофилактика	лв.	-	-	391.0	-	-	-	-	-	391.0
Боеприпаси за огнестрелно оръжие	лв.	-	-	147.48	-	-	-	-	-	147.48
Агротехнически услуги	лв.	-	100.0	400.0	200.0	100.0	-	-	-	800.0
Ремонт на оръжие	лв.	-	-	784.0	-	-	-	-	-	784.0
ОБЩО	лв.									79674.54
Приходи от ловно стопанска дейност:										
Ловен туризъм	лв.	-	-	23953	-	-	-	-	-	23953
приходи от коча - ни за гр. и инд. ловострелни такси	лв.	-	395	2765	790	-	-	-	-	3950
приходи от концесия до 2014 г.	лв.	30150	39720	48915	43852	35970	-	-	-	198607
ОБЩО	лв.	30150	40115	75633	44942	35970	-	-	-	226492
Щатно разписание на служителите по ЛСД:										
Ловен надзирател	бр.								-	1
Специалист по ловно стопанство	бр.								-	2
Дивечовъд	бр.								-	1
Налична техника по вид и брой:										
Лек автомобил 4x4	бр.								-	1
Ловна камера									-	2
Бинокъл									-	1
Трактор	бр.								-	1

Таблицы № 2
Резултати от проведените таксации за периода (2011-2020 г.)

Вид дивеч	Благороден елен			Сърна			Дива свиня			Заек	Фазан	Яребица	Вълк	Чакал	Лисица	Дива котка	Бялка	Язовец	Черен пор	Скитащи кучета	Скитащи котки	Сарака	Сива врана	Посевна врана	Чавка
	Район	общо	м	ж	общо	м	ж	общо	м																
Дивечовъден участък "Горски кладенец" 2011	3	1	2	23	11	12	20	10	10	-	-	-	-	7	5	4	2	2	2	4	-	-	-	-	-
Дивечовъден участък "Горски кладенец" 2012	4	1	3	24	11	13	16	8	8	-	-	-	-	8	7	4	3	4	2	6	-	-	-	-	-
Дивечовъден участък "Горски кладенец" 2013	4	1	3	29	14	15	15	8	7	-	-	-	-	7	6	4	4	4	3	5	-	-	-	-	-
Дивечовъден участък "Горски кладенец" 2014	6	2	4	30	15	15	13	7	6	-	-	-	-	6	5	4	4	3	4	-	-	-	-	-	-
Дивечовъден участък "Горски кладенец" 2015	7	3	4	30	15	15	13	7	6	-	-	-	-	15	10	12	-	5	-	-	-	-	-	-	-
Дивечовъден участък "Горски кладенец" 2016	8	4	4	32	17	15	17	9	8	-	-	-	1	10	-	-	-	-	-	-	-	-	-	-	-
Дивечовъден участък "Горски кладенец" 2017	10	5	5	25	15	10	23	13	10	-	-	-	2	5	5	5	-	-	-	-	-	-	-	-	-
Дивечовъден участък "Горски кладенец" 2018	21	12	9	37	20	17	36	21	15	-	-	-	2	25	20	12	10	10	-	3	2	-	-	-	-
Дивечовъден участък "Горски кладенец" 2019	19	9	10	38	18	20	38	17	21	30	-	-	-	30	15	15	20	15	-	5	2	-	-	-	-
Дивечовъден участък "Горски кладенец" 2020	18	9	9	34	16	18	7	5	2	43	-	-	-	32	18	18	20	18	-	20	15	-	-	-	-
ОБЩО дивечовъден участък "Горски кладенец"	100	47	53	302	152	150	198	105	93	73	-	-	5	145	91	78	63	61	11	43	19	-	-	-	-
Дивечовъден участък "Попов извор" 2011	34	15	19	86	42	44	41	21	20	-	-	-	2	15	13	8	4	10	-	5	-	-	-	-	-
Дивечовъден участък "Попов извор" 2012	36	16	20	96	46	50	35	18	17	-	-	-	2	13	11	7	4	10	5	7	-	-	-	-	-
Дивечовъден участък "Попов извор" 2013	40	17	23	114	56	58	40	21	19	-	-	-	2	12	13	9	4	10	5	9	-	-	-	-	-
Дивечовъден участък "Попов извор" 2014	36	16	20	107	53	54	32	17	15	-	-	-	-	14	11	10	-	12	-	-	-	-	-	-	-
Дивечовъден участък "Попов извор" 2015	37	17	20	104	54	50	27	15	12	-	-	-	3	16	10	15	-	-	-	-	-	-	-	-	-

ТП ДГС „ВЪРБИЦА“ - ЛОВНОСТОПАНСКИ ПЛАН

Вид дивеч	Благороден елен			Сърна			Дива свиня			Заек	Фазан	Яребица	Вълк	Чакал	Лисица	Дива котка	Бялка	Язовец	Черен пор	Скитащи кучета	Скитащи котки	Сарака	Сива врана	Посевна врана	Чавка
	Район	общо	м	ж	общо	м	ж	общо	м																
Дивечовъден участък "Попов извор" 2016	42	22	20	112	62	50	39	24	15	-	-	-	2	15	-	15	-	-	-	-	-	-	-	-	-
Дивечовъден участък "Попов извор" 2017	45	25	20	90	50	40	50	30	20	-	-	-	2	5	5	10	5	-	-	-	-	-	-	-	-
Дивечовъден участък "Попов извор" 2018	48	25	23	90	50	40	52	32	20	20	-	-	3	26	19	20	20	15	-	5	3	-	-	-	-
Дивечовъден участък "Попов извор" 2019	55	26	29	101	49	52	61	34	27	30	-	-	1	30	15	20	20	18	-	5	2	-	-	-	-
Дивечовъден участък "Попов извор" 2020	44	19	25	97	51	46	9	7	2	35	-	-	2	30	15	20	25	20	-	15	5	-	-	-	-
ОБЩО дивечовъден участък "Попов извор"	417	198	219	997	513	484	386	219	167	85	-	-	19	176	112	134	82	95	10	46	10	-	-	-	-
Дивечовъден участък "Елешница" 2011	31	15	16	73	36	37	58	30	28	-	-	-	2	16	14	9	5	14	5	8	-	-	-	-	-
Дивечовъден участък "Елешница" 2012	26	13	13	67	33	34	37	22	15	-	-	-	4	15	14	10	5	16	4	9	-	-	-	-	-
Дивечовъден участък "Елешница" 2013	23	11	12	71	35	36	39	23	16	-	-	-	3	14	15	10	5	17	4	8	-	-	-	-	-
Дивечовъден участък "Елешница" 2014	26	12	14	75	38	37	42	23	19	-	-	-	2	16	13	12	5	19	4	6	-	-	-	-	-
Дивечовъден участък "Елешница" 2015	21	11	10	52	27	25	31	19	12	-	-	-	2	16	13	15	-	15	-	-	-	-	-	-	-
Дивечовъден участък "Елешница" 2016	26	14	12	56	30	26	35	20	15	-	-	-	2	20	15	15	-	5	-	-	-	-	-	-	-
Дивечовъден участък "Елешница" 2017	31	17	14	41	21	20	42	24	18	-	-	-	2	10	5	15	-	5	-	-	-	-	-	-	-
Дивечовъден участък "Елешница" 2018	48	26	22	91	51	40	54	34	20	-	-	-	3	30	20	15	13	10	-	5	2	-	-	-	-
Дивечовъден участък "Елешница" 2019	63	30	33	125	60	65	66	36	30	45	-	-	6	32	20	20	15	12	-	5	5	-	-	-	-
Дивечовъден участък "Елешница" 2020	63	28	35	126	61	65	21	16	5	40	-	-	6	35	15	25	20	15	-	10	5	-	-	-	-
ОБЩО дивечовъден участък "Елешница"	358	177	181	777	392	385	425	247	178	85	-	-	32	204	144	146	68	128	17	51	12	-	-	-	-
Дивечовъден участък "Люляковец" 2011	33	15	18	70	34	36	189	98	91	-	-	-	2	20	23	9	6	13	3	9	-	-	-	-	-
Дивечовъден участък "Люляковец" 2012	29	14	15	84	41	43	231	121	110	-	-	-	9	20	21	11	8	15	8	10	-	-	-	-	-
Дивечовъден участък "Люляковец" 2013	31	14	17	98	47	51	125	65	60	-	-	-	1	24	20	13	8	19	8	12	-	-	-	-	-

ТП ДГС „ВЪРБИЦА“ - ЛОВНОСТОПАНСКИ ПЛАН

Вид дивеч	Благороден елен			Сърна			Дива свиня			Заек	Фазан	Яребица	Вълк	Чакал	Лисица	Дива котка	Бялка	Язовец	Черен пор	Скитащи кучета	Скитащи котки	Сарака	Сива врана	Посевна врана	Чапка
	Район	общо	м	ж	общо	м	ж	общо	м																
Дивечовъден участък "Люляковец" 2014	27	12	15	96	47	49	100	53	47	-	-	-	-	25	20	16	-	7	-	-	-	-	-	-	-
Дивечовъден участък "Люляковец" 2015	34	18	16	119	58	61	133	78	55	-	-	-	2	41	20	30	-	-	-	5	-	-	-	-	-
Дивечовъден участък "Люляковец" 2016	46	25	21	136	66	70	186	96	90	-	-	-	4	20	10	15	-	-	-	-	-	-	-	-	-
Дивечовъден участък "Люляковец" 2017	52	26	26	123	58	65	186	95	91	-	-	-	2	17	13	15	-	8	-	-	-	-	-	-	-
Дивечовъден участък "Люляковец" 2018	46	25	21	124	66	58	161	96	65	-	-	-	1	60	40	30	40	29	-	4	3	-	-	-	-
Дивечовъден участък "Люляковец" 2019	31	14	17	62	31	31	64	35	29	35	-	-	-	45	25	22	30	25	-	8	2	-	-	-	-
Дивечовъден участък "Люляковец" 2020	21	12	9	61	32	29	12	9	3	35	-	-	1	40	25	20	45	40	-	15	2	-	-	-	-
ОБЩО дивечовъден участък "Люляковец"	350	175	175	973	480	493	1387	746	641	70	-	-	22	312	217	181	137	156	19	63	7	-	-	-	-
Дивечовъден участък "Тушовица" 2019	41	20	21	77	37	40	83	48	35	20	-	-	1	25	12	15	20	20	-	5	2	-	-	-	-
-Дивечовъден участък "Тушовица" 2020	38	19	19	63	33	30	13	10	3	30	-	-	1	40	15	20	30	20	-	10	5	-	-	-	-
ОБЩО дивечовъден участък "Тушовица"	79	39	40	140	70	70	96	58	38	50	-	-	2	65	27	35	50	40	-	15	7	-	-	-	-
ПЛРС "Върбица" 2011	3	1	2	41	22	19	14	7	7	250	10	54	-	46	43	9	25	26	17	47	12	47	54	56	51
ПЛРС "Върбица" 2012	3	1	2	37	15	22	12	6	6	237	8	48	-	47	44	12	24	28	19	50	13	53	62	64	60
ПЛРС "Върбица" 2013	3	1	2	34	14	20	15	8	7	200	-	45	-	46	43	14	23	26	18	45	12	51	65	63	58
ПЛРС "Върбица" 2014	8	2	6	38	17	21	17	9	8	230	10	30	-	45	38	15	25	25	20	37	13	62	75	73	64
ПЛРС "Върбица" 2015	9	3	6	42	22	20	22	12	10	232	20	15	-	40	35	20	25	30	20	30	10	60	100	80	65
ПЛРС "Върбица" 2016	10	4	6	51	27	24	26	14	12	256	30	20	-	40	30	25	25	30	20	15	5	60	10	80	65
ПЛРС "Върбица" 2017	11	5	6	44	24	20	31	17	14	239	35	10	1	30	30	20	-	20	-	20	10	40	30	40	40
ПЛРС "Върбица" 2018	10	4	6	46	21	25	47	26	21	200	40	13	-	50	30	18	20	20	-	24	10	75	70	57	48
ПЛРС "Върбица" 2019	17	8	9	50	23	27	29	15	14	215	25	10	-	50	25	16	30	21	-	26	12	83	90	62	51
ПЛРС "Върбица" 2020	17	8	9	53	24	29	8	6	2	229	30	12	-	48	28	19	33	24	-	30	16	95	110	75	65
ОБЩО ПЛРС "Върбица"	91	37	54	436	209	227	221	120	101	2280	208	257	1	442	346	168	230	250	114	324	113	626	666	650	567
ПЛРС "Бяла река" 2011	6	2	4	42	23	19	22	11	11	230	8	40	-	48	41	10	37	22	21	54	15	52	67	70	53
ПЛРС "Бяла река" 2012	5	2	3	40	16	24	20	10	10	214	7	24	-	49	44	12	24	22	18	48	14	54	62	85	55

ТП ДГС „ВЪРБИЦА“ - ЛОВНОСТОПАНСКИ ПЛАН

Вид дивеч	Благороден елен			Сърна			Дива свиня			Заек	Фазан	Яребица	Вълк	Чакал	Лисица	Дива котка	Бялка	Язовец	Черен пор	Скитащи кучета	Скитащи котки	Сварака	Сива врана	Посевна врана	Чавка
	общо	м	ж	общо	м	ж	общо	м	ж																
ПЛРС "Бяла река" 2013	5	2	3	44	18	26	17	9	8	185	-	30	-	54	46	14	21	20	15	45	13	53	61	77	51
ПЛРС "Бяла река" 2014	5	2	3	48	20	28	18	9	9	220	10	20	-	51	38	16	20	19	16	35	25	63	71	87	60
ПЛРС "Бяла река" 2015	10	4	6	60	25	35	21	11	10	261	15	10	-	50	45	25	20	20	16	25	10	65	85	80	70
ПЛРС "Бяла река" 2016	25	10	15	65	30	35	38	23	15	214	30	15	-	40	25	25	25	30	15	25	5	60	85	70	-
ПЛРС "Бяла река" 2017	22	12	10	53	28	25	45	29	16	215	20	10	2	30	25	20	10	20	-	20	15	40	40	50	30
ПЛРС "Бяла река" 2018	16	9	7	70	37	33	52	32	20	215	15	5	2	55	35	26	24	20	-	20	25	60	70	60	65
ПЛРС "Бяла река" 2019	19	9	10	82	40	42	56	36	20	253	20	21	-	50	35	24	40	30	-	15	20	66	110	85	75
ПЛРС "Бяла река" 2020	18	8	10	83	42	41	10	8	2	270	31	23	-	55	36	29	49	32	-	20	20	120	75	100	30
ОБЩО ПЛРС "Бяла река"	131	60	71	587	279	308	299	178	121	2277	156	198	4	482	370	201	270	235	101	307	162	633	726	764	489
ОБЩО ТП ДГС "Върбица"	1526	733	793	4212	2095	2117	3012	1673	1339	4928	364	455	85	1826	1307	943	900	965	272	849	330	1259	1392	1414	1056

Разглеждайки динамиката на дивечовите запаси според пролетните таксации, могат да се направят следните изводи:

- Запасът на **благородният елен** е с тенденция за плавна стабилизация през последните години, което ще повлияе положително върху възпроизводствените възможности на популацията в близко бъдеще.

- Запасът на **сърната** е с тенденция за плавна стабилизация през последните години, което ще повлияе положително върху възпроизводствените възможности на популацията в близко бъдеще.

- **Дивата свиня** е със намалена численост, поради възникналата епидемия от африканска чума, но въпреки това от таксацията през последната година се вижда тенденция на възпроизводсто на вида.

- Запасите на дребния дивеч за изминалия десет годишен период са както следва:

Заек – числеността му се запазва относително постоянна в предоставените ловностопански райони на ловните дружини, а в дивечовъдните участъци се наблюдава увеличение на запаса през годините;

Фазан – числеността му се запазва относително постоянна в предоставените ловностопански райони на ловните дружини.

Яребица – с относително постоянна численост в предоставените за ползване ловностопански райони, където основно са разположени нейните местообитания.

В резултат на правилно провеждана ловностопанска дейност, числеността на хищници се регулира и поддържа в относително постоянни граници, но въпреки това се наблюдава увеличение на числеността му.

Най-масовият ловен вид едър дивеч в ТП ДГС „Върбица“ са сърна и дива свиня. От дребния дивеч се отстрелват пьдпъдък, гургулуца и гривяк в предоставените за ползване ловностопански райони, където основно са разположени техните местообитания;

Влияние върху динамиката на дивечовите запаси оказват, както фактори от естествен характер – климат, хищници, съперничество, болести, така и фактори с антропогенен характер – браконьерство, паша, недостиг на средства за провеждане на ловностопански мероприятия и др. През последните години животновъдството оказва значително влияние върху спокойствието на дивеча и неговото принудително изтласкване от типичните им местообитания. Освен това горските масиви се обхождат, както от местно население за събиране на дърва, гъби и билки, така и от множество любители на горския и селски туризъм, което също нарушава спокойствието на дивеча и го принуждава да сменя местообитанията си. Големият брой скитащи кучета и котки въздействат негативно върху спокойствието на дивеча.

Значителни повреди върху дървостойките или отрицателно влияние върху възобновяването на насажденията в резултат на гъстотата на дивеча не са наблюдавани. Инцидентно се установяват щети, нанесени от дивеч на нивите около горските комплекси, заети от житни култури и царевица в резултат основно на гъстотата на дивеча през брачния период или сезонни миграции.

Епидемични заболявания по дивеча не са констатирани. За обезпаразитяването му се третират всички калища с подходящи за целта медикаменти. Ежегодно се провежда профилактика срещу класическа чума по дивата свиня. Общо за района на ТП ДГС „Върбица“ може да се заключи, че здравословното състояние на дивеча е добро.

ГЛАВА III

Характеристика на площта, хранителната и защитна база

1. Площи – обща, дивечопригодна

В настоящия план се третира цялата ловна площ в обхвата на дейност на ТП „ДГС Върбица“ по смисъла на чл. 6 и чл. 7 от ЗЛОД. В границите на ловностопанските райони се разглеждат всички територии, с изключение на урбанизираните и определените с градоустройствени планове и околоръстни полигоони.

Общата площ на ловностопанските райони в рамките на държавното горско стопанство е **29 056.6 ха**, в т. ч. горски територии **19 794.1 ха** и **9 262.5 ха** земеделски и други територии. Общата дивечопригодна площ е **28 753.6 ха** и е получена като са подвадени всички недивечонепригодни горски площи (оградени дворни места, автомобилни пътища III категория, скали, сипеи, кариери и др.), населени места, междуселищна пътна мрежа, стопански дворове и ферми и др., в които обективно не обитава дивеч и няма условия за развъждането му. Недивечонепригодната площ възлиза на **303.0 ха**, в т. ч. – **126.8 ха** горски територии и **176.2 ха** земеделски територии.

Настоящият план е съобразен със статута на всички защитени територии, съгласно чл. 5 от ЗЗТ, в съответствие със заповедите за тяхното обявяване, както и със заповедите и препоръчителните режими за охрана и стопанисване, залегнали в стандартните формуляри на защитените зони от Европейската екологична мрежа „Натура 2000“, съгласно ЗБР.

Защитените територии в границите на ТП ДГС „Върбица“ са:

- Защитена местност „Червен божур“ – Заповед №РД-311/30.05.2006 г. на МОСВ; Намира се в ДУ "Елешница".

- Поддържан резерват “Момин град” – обявен за резерват със Заповед №665/03.05.1960 г. на Главно Управление на Горите, прекатегоризиран в поддържан резерват със Заповед №РД-375/15.10.1999 г. На МОСВ (ДВ, бр. 97/1999 г.). Площа му не влиза в общата площ на стопанството.

Рестриктивния режим, който е наложен относно лова в защитената местност е следния:

- Забранява се ловуването;
- Забранява се палене на огън и бивакуване;
- Забранява се преминаване на превозни средства, с изключение на такива осъществяващи охранителни, горско-стопански и противопожарни дейности;

Защитените зони по Директива 92/43/ЕС за природните местообитания в границите на ТП ДГС „Върбица“ са:

- **BG0000393 „Екокоридор Камчия-Емине“** – обявена по Директива 92/43 ЕЕС (Директива за местообитанията), съгласно чл. 8, ал. 1, т. 2 от Закона за биологичното разнообразие и РМС № 611/16.10.2007 г. (ДВ бр. 85/2007 г.).

- **BG0000117 „Котленска планина“** – обявена по Директива 92/43 ЕЕС (Директива за местообитанията), съгласно чл. 8, ал. 1, т. 2 от Закона за биологичното разнообразие, РМС № 611/16.10.2007 г. (ДВ бр. 85/2007 г.) и Заповед № РД – 986/10.12.2020 г на МОСВ (ДВ. бр. 5/2021 г.).

Защитените зони по Директива 79/409/ЕС за дивите птици в границите на ТП ДГС „Върбица“ са:

- **BG0002029 „Котленска планина“** – обявена по Директива 79/409 ЕЕС (Директива за птиците), съгласно чл. 8, ал. 1, т. 2 от Закона за биологичното разнообразие и Заповед № РД - 910/11.12.2008 г. (ДВ бр. 15/2009 г.), както и Заповед № РД - 72/28.01.2013 г. (ДВ бр. 10/2013 г.).

Границите на защитените територии са означени на приложения картен материал, като спазването на регламентираните ограничения е от компетенцията на ръководството ТП ДГС „Върбица“, както и на ловнорибарското сдружение на територията му.

За защитените зони по Директивата за местообитанията и видовете няма издадени заповеди, като в стандартните „Натура 2000“ формуляри в точка 4.3.

Уязвимост не са посочени конкретни ограничения за лов или ловностопански мероприятия, а в заповедите за обявяването на защитените зони по Директивата за птиците са описани следните забрани:

- премахването на характеристики на ландшафта (синори, единични и групи дървета, защитни горски пояси) при ползването на земеделските земи като такива;

- залесяването на ливади, пасища и мери, както и превръщането им в обработваеми земи и трайни насаждения;

- използването на пестициди и минерални торове в пасища и ливади;
- косенето на ливадите преди 1 юли, както и косене от периферията към центъра;
- използването на неселективни средства за борба с вредителите в селското стопанство;

Забраните не засягат пряко лова, но формално са взети предвид при планирането на ловностопанските мероприятия, респ. разработване и поддържане на специализираната фуражна база, обслужваща хранителните потребности на дивечовите запаси.

Подробно описание на всички защитени зони от Европейската екологична мрежа „Натура 2000“ е представено в Том I от комплексния Горскостопански план.

2. Типове местообитания

За оценка на ловностопанската производителност и изчисляване на допустимите запаси на основните видове едър дивеч за стопанството – благороден елен, сърна, дива свиня, площта на горските територии е разделена по типове местообитания, съгласно изискванията за бонитиране заложи в Приложение № 29 на Наредба № 18 (ДВ, бр. 82/23.10.2015 г.).

Данните за бонитирането на цялата площ на ТП ДГС „Върбица“ и по ловностопански райони са показани в таблици № 3-3⁷. За прегледност типовете местообитания са обозначени с кодовете по Наредба № 18 (ДВ, бр. 82/23.10.2015 г.), респективно отделните типове местообитания се идентифицират с поредната номерация от характеристиката им в съответните приложения към Наредбата.

Дивечовите местообитания в стопанството са определени съгласно данните от проведената инвентаризация през 2020 г. В района преобладават едродивечовите местообитания, обитавани основно от сърна, благороден елен и дива свиня. Дребнодивечовите от своя страна обхващат ниските биотопи, характеризиращи се с маломерни гори сред обработваеми и изоставени селскостопански земи, обитавани от заек, яребица и фазан.

Таблица № 3
Разпределение на дивечопригодната площ по тип местообитание общо за
ТП ДГС „Върбица“

Индекс на местообитанието	Характеристика на местообитанията	Бонитет			ха	%
		бл. елен	сърна	дива свиня		
I. Горски територии						
2. Тополови култури	1. Насажденията прадимно средновъзрастни, дозряващи и зрели. Подлесния етаж добре изразен от къпина, аморфа и др.	2.0	2.0	3.0	39.2	0.2
3. Акациеви култури	1. Насажденията предимно дозряващи и зрели с единичен и групов подлес.	3.0	3.0	4.0	185.0	1.0
6. Келявгабърова гора	1. Насажденията с преобладание на келявия габър и примес от дъбове и др. Широколистни; неравномерни по площ сечища и петна от склопени и несклопени иглолистни култури.	4.0	4.0	3.0	887.8	4.6
7. Масивни иглолистни култури	2. Преобладават склопени иглолистни култури с петна от широколистни издънки.	3.0	3.0	1.0	2275.1	11.7
8. Високостъблена дъбова гора	2. Преобладават чисти смесени дъбови насаждения и смесени до 10% основно с липа, габър, ясен и др.; склопени, пълнота до 1.0; сечищни участъци, поляни 20-50% от площта с богат тревен състав.	2.0	2.0	1.0	3399.0	17.5
9. Издънкова дъбова гора	2. Преобладават нискостъблени едновъзрастни дъбови насаждения с единичен и групов примес до 10% от бук, габър, клен, мъждрян и др.; подлес от глог, дрян, келяв габър, драка и др.; поляни и ливади под 20%.	3.0	3.0	1.0	2107.4	10.9
10. Смасена широколистна високостъблена гора с преобл. На дъба	1. Преобладават високостъблени дъбови насаждения с примес 20-50% от други широколиатни и несклопени култури върху 10-30% от площта.	2.0	2.0	2.0	1347.7	7.0
11. Смесена широколистна издънкова гора с преобладание на дъба	1. Насажденията са предимно издънкови с пълнота 0.6-0.7; примеси от други широколистни 20-50%; изредни участъци и несклопени широколистни култури; гъст подлесен етаж.	1.0	1.0	1.0	259.7	1.3
14. Липова гора	2. Насажденията предимно високи, пълнота 0.9-1.0, с единичен и групов примес от габър, асен и др.; подрасто-подлесният етаж единичен.	3.0	3.0	3.0	67.1	0.3
15. Габърова гора	2. Насажденията предимно гъсто склопени - пълнота 0.9-1.0, с единичен и групов примес от бук, явор и др.; подрасто-подлесният етаж неравномерен.	3.0	3.0	3.0	2287.5	11.8
17. Високостъблена букова гора	4. Склопът на насажденията разкъсан от възобновени сечища и иглолистни култури 10-30%; под склопа къпина, малина и др.	1.0	1.0	2.0	6008.6	29.6
18. Издънкова букова гора	1. Преобладават буково-габъррови и буково-горунови насаждения до 1000 м н.в.; пълнота 0.6-0.8; богат подлесен етаж и тревна покривка; откритите пространства 10-30%.	2.0	2.0	2.0	803.2	4.1
Общо					19667.3	100.0
II. Земеделски територии						
1з.	Обработваеми площи				6212.2	68.0
2з.	Ливади				294.6	3.2
3з.	Пасища				1721.6	18.8
5з.	Лозя				21.1	0.2
6з.	Овощни градини				836.0	9.1
8з.	Полски пътища				0.8	-
Всичко					9086.3	99.3
9з.	Водни площи				59.9	0.7
Общо ЗТ					9146.2	100.0

Таблица №3¹
Разпределение на дивечопригодната площ по тип местообитание за
ДУ „Горски кладенец“

Тип местообитание	ХАРАКТЕРИСТИКА на местообитанието	Бонитет			ха	%
		бе	сг	дс		
I. Горски територии						
6. Келявогабърова гора	1. Насажденията с преобладание на келявия габър и примес от дъбове и др. широколистни; неравномерни по площ сечища и петна от склопени и несклопени иглолистни култури.	4	4	3	321.1	18.2
7. Масивни иглолистни култури	2. Преобладават склопени иглолистни култури с петна от широколистни издънки.	3	3	1	101.2	5.7
8. Високостъб-лена дъбова гора	3. Преобладават чисти семенни дъбови насаждения и смесени до 10% основно с липа, габър, ясен и др.; склопени, пълнота до 1.0; подлесен етаж единичен, на петна; открити площи под 20 %.	3	3	1	60.2	3.4
10. Смесена широколистна високостъблена гора с преобладание на дъба	3. Преобладават високостъблени дъбови насаждения с примес 10-50 % от други широколистни, склопени младиняци и култури върху 51 - 80 % от площта.	3	3	1	72.4	4.1
15. Габърова гора	1. Насажденията предимно високи, пълнота 0.5-0.8, с единичен и групов примес от липа, дъб, бряст и др.; склопът изреден и разкъсан от възобновени сечища.	2	2	2	68.5	3.9
	2. Насажденията предимно гъсто склопени - пълнота 0.9-1.0, с единичен и групов примес от бук, явор и др.: подрасто-подлесен етаж неравномерен.	3	3	2	130.9	7.4
17. Високостъблена букова гора	1. Насажденията предимно семенни, склопени, пълнота 0.9-1.0 средновъзрастни 20-60г; неравномерно разпределени петна от габър, дъб и др.	3	2	2	530.5	30.0
	2. Насажденията предимно семенни, склопени, с пълнота 0.9-1.0 средновъзрастни и дозряващи 61-80 г. подрасто-подлесният етаж единичен.	3	3	2	44.3	2.5
	5. Склопът на насажденията разкъсан от възобновени сечища и иглолистни култури 31-50 %.	2	2	2	360.7	20.4
	5. Склопът на насажденията разкъсан от възобновени сечища и иглолистни култури 31-50 %.	3	3	2	76.9	4.4
Общо ГТ:				1 766.7	100	
II. Земеделски територии						
Зз.	Пасища				49.6	99.4
7з.	Трайни укрития				0.3	0.6
Общо ЗТ					49.9	100.0

Таблица №3²
Разпределение на дивечопригодната площ по тип местообитание за
ДУ „Попов извор“

Тип местообитание	ХАРАКТЕРИСТИКА на местообитанието	бонитет			ха	%
		бе	сг	дс		
I. Горски територии						
6. Келявогабърова гора	1. Насажденията с преобладание на келявия габър и примес от дъбове и др. широколистни; неравномерни по площ сечища и петна от склопени и несклопени иглолистни култури.	4	4	3	136.7	4.2
8. Високостъблена дъбова гора	1. Преобладават чисти семенни дъбови насаждения и смесени до 10% основно с липа, габър, ясен и др.; пълнота 0.4 - 0.8; с изразен подлесен етаж от дрян, глог, келяв габър и др.; сечищни участъци, поляни 20 - 50 % от площта; богат тревен състав.	1	1	1	268.1	8.3
	2. Преобладават чисти семенни дъбови насаждения и смесени до 10% основно с липа, габър, ясен и др.: склопени, пълнота до 1.0; средно гъст подлесен етаж: открити площи 20 - 50 % с богат тревен състав.	3	3	1	114.2	3.5
	3. Преобладават чисти семенни дъбови насаждения и смесени до 10% основно с липа, габър, ясен и др.; склопени, пълнота до 1.0; подлесен етаж единичен, на петна; открити площи под 20 %.	3	3	1	507.2	15.6
9. Издънкова дъбова гора	2. Преобладават нискостъблени едновъзрастни дъбови насаждения с единичен и групов примес до 10% от бук, габър, клен, мъждрян и др.; подлес от глог, дрян, келяв габър, драка и др.; поляни и ливади под 20 %.	3	3	1	66.8	2.1
10. Смесена широколистна високостъблена гора с преобладание на дъба	3. Преобладават високостъблени дъбови насаждения с примес 10-50 % от други широколистни, склопени младиняци и култури върху 51 - 80 % от площта.	3	3	1	61.9	1.9
15. Габърова гора	2. Насажденията предимно гъсто склопени - пълнота 0.9-1.0, с единичен и групов примес от бук, явор и др.: подрасто-подлесен етаж неравномерен.	3	3	1	268.2	8.3
17. Високостъблена букова гора	2. Насажденията предимно семенни, склопени, с пълнота 0.9-1.0 средновъзрастни и дозряващи 61-80 г. подрастно-подлесният етаж единичен.	3	3	2	545.7	16.8
	3. Насажденията предимно семенни, с пълнота 0.5-0.8: зрели над 80 г.. подрастно-подлесният добре изразен: повсеместно малина, къпина и др.	1	1	1	1216.9	37.5
	5. Склопът на насажденията разкъсан от възобновени сечища и иглолистни култури 31-50 %.	3	3	2	60.4	1.8
Общо ГТ					3 246.1	100.0

Таблица №3³
Разпределение на дивечопригодната площ по тип местообитание за
ДУ „Елещница“

Тип местообитание	ХАРАКТЕРИСТИКА на местообитанието	бонитет			ха	%
		бе	сг	дс		
I. Горски територии						
6. Келявогабърова гора	1. Насажденията с преобладание на келявия габър и примес от дъбове и др. широколистни; неравномерни по площ сечища и петна от склопени и несклопени иглолистни култури.	4	4	3	180.0	4.5
7. Масивни иглолистни култури	2. Преобладават склопени иглолистни култури с петна от широколистни издънки.	3	3	1	170.1	4.2
8. Високостъб-лена дъбова гора	1. Преобладават чисти семенни дъбови насаждения и смесени до 10% основно с липа, габър, ясен и др.; пълнота 0.4 - 0.8; с изразен подлесен етаж от дрян, глог, келяв габър и др.; сечищни участъци, поляни 20 - 50 % от площта; богат тревен състав.	1	1	1	143.3	3.6
	3. Преобладават чисти семенни дъбови насаждения и смесени до 10% основно с липа, габър, ясен и др.; склопени, пълнота до 1.0; подлесен етаж единичен, на петна; открити площи под 20 %.	3	3	1	277.3	6.9
9. Издънкова дъбова гора	2. Преобладават нискостъблени едновъзрастни дъбови насаждения с единичен и групов примес до 10% от бук, габър, клен, мъждрян и др.; подлес от глог, дрян, келяв габър, драка и др.; поляни и ливади под 20 %.	3	3	1	112.6	2.8
15. Габърова гора	2. Насажденията предимно гъсто склопени - пълнота 0.9-1.0, с единичен и групов примес от бук, явор и др.: подрасто-подлесен етаж неравномерен.	3	3	1	643.0	16.0
17. Високостъблена букова гора	1. Насажденията предимно семенни, склопени, пълнота 0.9-1.0 средновъзрастни 20-60 г.; неравно-мерно разпределени петна от габър, дъб и др.	3	2	2	604.5	15.1
	2. Насажденията предимно семенни, склопени, с пълнота 0.9-1.0 средновъзрастни и дозряващи 61-80 г. подрастно-подлесният етаж единичен.	3	3	2	1 228.2	30.7
	3. Насажденията предимно семенни, с пълнота 0.5-0.8: зрели над 80 г.. подрастно-подлесният добре изразен: повсеместно малина, къпина и др.	1	1	1	479.7	12.0
	5. Склопът на насажденията разкъсан от възобновени сечища и иглолистни култури 31-50 %.	2	2	2	62.3	1.6
	6. Склопът на насажденията разкъсан от възобновени сечища и иглолистни култури 51-80 %.	3	3	2	106.0	2.6
Общо ГТ					4 007.0	100.0
II. Земеделски територии						
Зз.	Пасища				10.9	100.0
Всичко					10.9	100.0

Таблица №3⁴
Разпределение на дивечопригодната площ по тип местообитание
за ДУ „Люляковец“

Тип местообитание	ХАРАКТЕРИСТИКА на местообитанието	бонитет			ха	%
		бе	сг	дс		
I. Горски територии						
7. Масивни иглолистни култури	2. Преобладават склопени иглолистни култури с петна от широколистни издънки.	3	3	1	75.0	3.7
8. Високостъб-лена дъбова гора	3. Преобладават чисти семенни дъбови насаждения и смесени до 10% основно с липа, габър, ясен и др.; склопени, пълнота до 1.0; подлесен етаж единичен, на петна; открити площи под 20%.	3	3	1	168.1	8.2
9. Издънкова дъбова гора	2. Преобладават нискостъблени едновъзрастни дъбови насаждения с единичен и групов примес до 10% от бук, габър, клен, мъждрян и др.; подлес от глог, дрян, келяв габър, драка и др.; поляни и ливади под 20%.	3	3	1	191.5	9.4
10. Смесена широколистна високостъблена гора с преобладание на дъба	2. Преобладават високостъблени дъбови насаждения с примес 10-50% от други широколистни и несклопени култури върху 31 - 50% от площта.	2	2	1	40.8	2.0
15. Габърова гора	1. Насажденията предимно високи, пълнота 0.5-0.8, с единичен и групов примес от липа. дъб. бряст и др.; склопът изреден и разкъсан от възобновени сечища.	2	2	2	28.3	1.4
	2. Насажденията предимно гъсто склопени - пълнота 0.9-1.0, с единичен и групов примес от бук, явор и др.: подрасто-подлесен етаж неравномерен.	3	3	1	756.4	37.0
17. Високостъблена букова гора	2. Насажденията предимно семенни, склопени, с пълнота 0.9-1.0 средновъзрастни и дозряващи 61-80 г. подрасто-подлесният етаж единичен.	3	3	2	650.8	31.8
	3. Насажденията предимно семенни, с пълнота 0.5-0.8: зрели над 80 г.. подрасто-подлесният добре изразен: повсеместно малина, къпина и др.	1	1	1	137.1	6.6
Общо ГТ					2 048.0	100
II. Земеделски територии						
1з.	Обработваеми площи				14.1	37.0
3з.	Пасища				0.3	0.8
6з.	Овощни градини				23.7	62.2
Общо ЗТ					38.1	100.0

Таблица №3⁵
Разпределение на дивечно пригодната площ по тип местообитание
за ЛД „Тушовица“

Тип местообитание	ХАРАКТЕРИСТИКА на местообитанието	Бонитет			ха	%
		бе	сг	дс		
I. Горски територии						
7. Масивни иглолистни култури	2. Преобладават нискостъблени едновъзрастни дъбови насаждения с единичен и групов примес до 10% от бук, габър, клен, мъждрян и др.; подлес от глог, дрян, келяв габър, драка и др.; поляни и ливади под 20 %.	3	3	1	32.3	1.41
8. Високостъб-лена дъбова гора	3. Преобладават чисти семенни дъбови насаждения и смесени до 10% основно с липа, габър, ясен и др.; склопени, пълнота до 1.0; подлесен етаж единичен, на петна; открити площи под 20 %.	3	3	1	1 521.2	66.2
9. Издънкова дъбова гора	2. Преобладават нискостъблени едновъзрастни дъбови насаждения с единичен и групов примес до 10% от бук, габър, клен, мъждрян и др.; подлес от глог, дрян, келяв габър, драка и др.; поляни и ливади под 20 %.	3	3	1	179.2	7.8
15. Габърова гора	2. Насажденията предимно гъсто склопени - пълнота 0.9-1.0, с единичен и групов примес от бук, явор и др.: подрасто-подлесен етаж неравномерен.	3	3	1	433.1	18.8
17. Високостъблена букова гора	1. Насажденията предимно семенни, склопени, пълнота 0.9-1.0 средновъзрастни 20-60г; неравномерно разпределени петна от габър, дъб и др.	3	2	2	65.7	2.86
	3. Насажденията предимно семенни, с пълнота 0.5-0.8: зрели над 80 г.. подрастно-подлесният добре изразен: повсеместно малина, къпина и др.	1	1	1	66.7	2.9
Общо ГТ					2 298.2	100.0
II. Земеделски територии						
Зз.	Пасища				17.0	85.4
бз.	Овощни градини				2.9	14.6
Общо ЗТ					19.9	100.0

Таблица №3⁶
Разпределение на дивечопригодната площ по тип местообитание за
ПЛСР „Върбица“

Тип местообитание	ХАРАКТЕРИСТИКА на местообитанието	бонитет			ха	%
		бе	сг	дс		
I. Горски територии						
7. Масивни иглолистни култури	2. Преобладават нискостъблени едновъзрастни дъбови насаждения с единичен и групов примес до 10% от бук, габър, клен, мъждрян и др.; подлес от глог, дрян, келяв габър, драка и др.; поляни и ливади под 20%.	3	3	1	330.4	11.5
8. Високостъблена дъбова гора	3. Преобладават чисти семенни дъбови насаждения и смесени до 10% основно с липа, габър, ясен и др.; склопени, пълнота до 1.0; подлесен етаж единичен, на петна; открити площи под 20%.	3	3	1	411.1	14.3
9. Издънкова дъбова гора	2. Преобладават нискостъблени едновъзрастни дъбови насаждения с единичен и групов примес до 10% от бук, габър, клен, мъждрян и др.; подлес от глог, дрян, келяв габър, драка и др.; поляни и ливади под 20%.	3	3	1	1 267.3	44.1
17. Високостъблена букова гора	1. Преобладават смесени буково-габъррови и буково-горунови насаждения до 1000 м н.в.; пълнота 0.6-0.8: богат подлесен етаж и тревна покривка; откритите пространства 10-30%.	3	2	2	156.5	5.4
	2. Насажденията предимно семенни, склопени, с пълнота 0.9-1.0 средновъзрастни и дозряващи 61-80 г. подрастно-подлесният етаж единичен.	3	3	2	228.6	8.0
18. Издънкова букова гора	1. Преобладават смесени буково-габъррови и буково-горунови насаждения до 1000 м н.в.; пълнота 0.6-0.8: богат подлесен етаж и тревна покривка; откритите пространства 10-30%.	2	2	2	479.2	16.7
Общо ГТ					2 873.1	100.0
II. Земеделски територии						
1з.	Обработваеми площи				3865.7	74.9
2з.	Ливади				52.6	1.0
3з.	Пасища				877.3	17.0
5з.	Лозя				8.7	0.2
6з.	Овощни градини				321.5	6.2
Всичко					5125.8	99.3
9з.	Водни площи				34.9	0.7
Общо ЗТ					5160.7	100.0

Таблица №3⁷
Разпределение на дивечопригодната площ по тип местообитание
за ПЛСР „Бяла река”

Тип местообитание	ХАРАКТЕРИСТИКА на местообитанието	Бонитет			ха	%
		бе	сг	дс		
I. Горски територии						
3. Акациеви култури	1. Насажденията предимно дозряващи и зрели с единичен и групов подлес.	3	3	4	158.5	4.6
6. Келявогабърова гора	1. Насажденията с преобладаване на келявия габър и примес от дъбове и др. широколистни; неравномерни по площ сечища и петна от склопени и несклопени иглолистни култури.	4	4	3	211.3	6.2
7. Масивни иглолистни култури	2. Преобладават нискоствълбени едновъзрастни дъбови насаждения с единичен и групов примес до 10% от бук, габър, клен, мъждрян и др.; подлес от глог, дрян, келяв габър, драка и др.; поляни и ливади под 20 %.	3	3	1	886.4	25.9
8. Високостъблена дъбова гора	1. Насажденията с преобладаване на келявия габър и примес от дъбове и др. широколистни; неравномерни по площ сечища и петна от склопени и несклопени иглолистни култури.	1	1	1	278.8	8.1
	2. Преобладават чисти семенни дъбови насаждения и смесени до 10% основно с липа, габър, ясен и др.: склопени, пълнота до 1.0; средно гъст подлесен етаж: открити площи 20 - 50 % с богат тревен състав.	3	3	1	53.6	1.6
	3. Преобладават чисти семенни дъбови насаждения и смесени до 10% основно с липа, габър, ясен и др.; склопени, пълнота до 1.0; подлесен етаж единичен, на петна; открити площи под 20 %.	3	3	1	257.0	7.5
9. Издънкова дъбова гора	2. Преобладават нискоствълбени едновъзрастни дъбови насаждения с единичен и групов примес до 10% от бук, габър, клен, мъждрян и др.; подлес от глог, дрян, келяв габър, драка и др.; поляни и ливади под 20 %.	3	3	1	1 071.3	31.2
	3. Преобладават разновъзрастни нискоствълбени дъбови насаждения с възобновени сечища и несклопени култури 10-30%.	3	2	1	82.5	2.4
15. Габърова гора	2. Насажденията предимно гъсто склопени -пълнота 0.9-1.0, с единичен и групов примес от бук, явор и др.: подрасто-подлесен етаж неравномерен.	3	3	1	63.3	1.8
17. Високостъблена букова гора	3. Насажденията предимно семенни, с пълнота 0.5-0.8: зрели над 80 г.. подрасто-подлесният добре изразен: повсеместно малина, къпина и др.	1	1	1	193.4	5.6
17. Високостъблена букова гора	5. Склопът на насажденията разкъсан от възобновени сечища и иглолистни култури 31-50 %.	2	2	2	68.2	2.0
18. Издънкова букова гора	1. Преобладават смесени буково-габъррови и буково-горунови насаждения до 1000 м н.в.; пълнота 0.6-0.8: богат подлесен етаж и тревна покривка; откритите пространства 10-30 %.	2	2	2	103.9	3.1
Общо ГТ					3 428.2	100.0
II. Земеделски територии						
1 з.	Обработваеми площи				2398.2	62.1
2 з.	Ливади				242.1	6.3
3 з.	Пасища				747.3	19.3
5 з.	Лозя				12.4	0.3
6 з.	Овощни градини				441.7	11.4
Всичко					3841.7	99.4
9 з.	Водни площи				25.1	0.6
Общо ЗТ					3866.8	100.0

От таблиците се вижда голямото разнообразие и богатство на местообитания, предоставящи много добри условия за развитие на дивеча. Основно участие имат широколистните букови и дъбови местообитания, които в своите разновидности предлагат добра хранителна производителност и защитна база основно за сърната и дивата свиня. Като цяло иглолистните местообитания са по-непригодни за развитие на пернат дивеч и слабопродуктивни за заека. Подробното разпределение на площите в рамките на ТП ДГС „Върбица” по ловностопански райони, отдели, земеползване, местообитание и бонитет на дивеча е посочено в Приложение №2 към плана – Изходна база данни.

ГЛАВА IV

ОСНОВНИ НАСОКИ ЗА ОРГАНИЗАЦИЯ НА ЛОВНОТО СТОПАНСТВО

1. Направление на стопанисване

Основното направление на стопанисване на дивеча през следващия десетгодишен период в границите на ТП „ДГС Върбица“ ще бъде запазване и оптимизиране на условията за развитие на здрави и жизнени индивиди от наличните видове дивеч при оптимална гъстота, полова и възрастова структура, създаване на още по-добри възможности за целенасочена селекция при едрия дивеч, опазване запасите от дребен дивеч и по-нататъшното им обогатяване, трофеен отстрел, развитието на ловния туризъм и ловния спорт, опазване на редките и защитени от ЗБР видове.

Според производителността на местообитанията, разпространението на дивеча в района, стопанския интерес и съгласно Наредба №18 (ДВ, бр. 82/23.10.2015 г.), както и според Протокол от 26.11.2020 г., и съгласно чл. 7 (1) от ППЗЛОД, за главен вид едър дивеч в:

- ДУ „Горски кладенец“ се определя благороден елен и съпътстващи сърна, дива свиня и заек на подходящи местообитания;
- ДУ „Попов извор“ се определя благороден елен и съпътстващи сърна, дива свиня и заек на подходящи местообитания;
- ДУ „Елешница“ се определя благороден елен и съпътстващи сърна, дива свиня и заек на подходящи местообитания;
- ДУ „Люляковец“ се определя благороден елен и съпътстващи сърна, дива свиня и заек на подходящи местообитания;
- ДУ „Тушовица“ се определя благороден елен и съпътстващи сърна, дива свиня и заек на подходящи местообитания;
- всички ловностопански райони, предоставени за стопанисване на ловните дружини, обединени в Ловно рибарско дружество „Велики Преслав“ гр. Велики Преслав – главен вид едър дивеч сърна, съпътстващ вид дива свиня и дребен дивеч – заек, съпътстващ фазан на подходящи местообитания за стопанисване на свобода.

За постигане на поставените цели се предвиждат следните ловностопански мероприятия:

- организиране на площта на ТП „ДГС Върбица“ по ловностопански райони и ловища;
- създаване и поддържане на здрави и жизнени индивиди при оптимални гъстоти;
- формиране и поддържане на оптимална полова и възрастова структури на запасите от едър дивеч;
- провеждане на мероприятия за подобряване на хранителните и защитни качества на местообитанията;
- строителство на биотехнически съоръжения и подобряване на условията за наблюдение, селекция и провеждане на ловен туризъм;
- периодична квалификация на щатния персонал за водене на ловностопанска дейност.
- опазване на редки и защитени от ЗБР видове.

В ловностопанските райони в рамките на ТП „ДГС Върбица“ ще продължава да се поддържат благоприятни условия за пребиваване, временно стопанисване и ползване на прелетен и водоплаващ дивеч.

2. Ловностопанско деление

Ловностопанското деление на ТП ДГС „Върбица“ е съобразено с възможностите за контрол и стопанисване на дивеча. Границите на ловностопанските райони са приведени в съответствие с чл. 7 (5, 6) от ЗЛОД и регламентирани с цитираните в Глава I т. 1 от настоящия план заповеди. Разпределението на площта на стопанството по вид територия и дивечопригодност е дадена в таблица №4.

За ефективно стопанисване на дивеча и оптимално провеждане на ловните излети, ловностопанските райони са разделени на ловища, чиито контури са съгласувани с ръководствата на ТП ДГС „Върбица“ и Ловно-рибарско дружество „Велики Преслав“ (респ. председателите на ловните дружини и отговорници на групите им). Територията на стопанството е разделена на следните ловностопански района и ловища:

- ЛР ДУ „Горски кладенец“ с ловища – 1 Козлуджа; 2 Войнишки бивак;
- ЛР ДУ „Попов извор“ с ловища – 1 Кольов гроб; 2 Голиат – 1;
- ЛР ДУ „Елешница“ с ловища – 1 Кота 1008; 2 Голиат – 2; 3 Елешница;
- ЛР ДУ „Люляковец“ с ловища 1 Люляковец;
- ЛР ДУ „Тушовица“ с ловища 1 Тушовица;
- ЛР ЛД „Върбица“ с ловища – 1 Свински кладенец; 2 Марата; 3 Боже баир; 4 Арпалъка; 5 Белград; 6 Балабана;
- ЛР ЛД „Бяла река“ с ловища: 1 Куза; 2 Хмела; 3 Кайрака; 4 Лещаците; 5 Белорешки бор; 6 Манастира;

5

Таблица № 4

Разпределение на площта на ловностопанските райони на територията на ТП ДГС „Върбица“

Ловностопански район	ГТ	ЗТ	Общо ЛР	Недивеч. в ГТ	Недивеч. в ЗТ	Дивечо - пригодна	Дивечопригодна	
							ГТ	ЗТ
	площ, ха							
ДУ Горски кладенец	1788.2	51.3	1839.5	21.5	1.9	1816.6	1766.7	49.9
Ловище 1 Козлуджа	885.3	49.4	934.7	17.5	0	917.7	867.8	49.9
Ловище 2 Войнишки бивак	902.9	1.9	904.8	4.0	1.9	898.9	898.9	0
ДУ Попов извор	3259.9	6.6	3266.5	13.8	6.1	3246.1	3246.1	0
Ловище 1 Кольов гроб	2226.7	6.6	2233.3	11.8	6.1	2214.9	2214.9	0
Ловище 2 Голиат - 1	1033.2	0	1033.2	2.0	0	1031.2	1031.2	0
ДУ Елешница	4037.3	14.7	4052	30.3	3.8	4017.9	4007.0	10.9
Ловище 1 Кота 1008	995.1	10.9	1006	3.0	3.8	999.2	992.1	7.1
Ловище 2 Голиат - 2	988.2	0.4	988.6	10.6	0	978.0	977.6	0.4
Ловище 3 Елешница	2054.0	3.4	2057.4	16.7	0	2040.7	2037.3	3.4
ДУ Люляковец (Ловище 1 Люляковец)	2057.1	39.0	2096.1	9.1	0.9	2086.1	2048.0	38.1
ДУ Тушовица (Ловище 1 Тушовица)	2306.5	19.9	2326.4	8.3	0	2318.1	2298.2	19.9
Общо ДУ	13449.0	131.5	13580.5	83.0	12.7	13484.8	13366.0	118.8
ЛД Върбица	2893.2	5217.1	8110.3	20.1	91.3	7998.9	2873.1	5125.8
Ловище 1 Свински кладенец	893.4	762.8	1656.2	2.2	17.0	1637.0	891.2	745.8
Ловище 2 Марата	371.2	588.6	959.8	10.4	15.6	933.8	360.8	573.0
Ловище 3 Боже баир	397.1	2172.7	2569.8	0.2	28.4	2541.2	396.9	2144.3
Ловище 4 Арпалъка	358.4	0.2	358.6	1.4	0.2	357.0	357.0	0
Ловище 5 Белград	424.9	872.4	1297.3	4.8	15.4	1277.1	420.1	857.0
Ловище 6 Балабана	127	519.9	646.9	0	5.3	641.6	127.0	514.6
Развъдник	321.2	300.5	621.7	1.1	9.4	611.2	320.1	291.1
ЛД Бяла река	3451.9	3913.9	7365.8	23.7	72.2	7269.9	3428.2	3841.7
Ловище 1 Куза	632.5	2656.0	3288.5	0	51.5	3237.0	632.5	2604.5
Ловище 2 Хмела	108.4	571.8	680.2	0.5	9.8	669.9	107.9	562.0
Ловище 3 Кайрака	667.4	481.0	1148.4	0	7.5	1140.9	667.4	473.5
Ловище 4 Лещаците	737.7	155.3	893	0.7	3.4	888.9	737.0	151.9
Ловище 5 Белорешки бор	458.9	23.2	482.1	5.6	0	476.5	453.3	23.2
Ловище 6 Манастира	617.9	26.6	644.5	16.2	0	628.3	601.7	26.6
Развъдник	229.1	0	229.1	0.7	0	228.4	228.4	0
Общо ТП ДГС "Върбица"	19794.1	9262.5	29056.6	126.8	176.2	28753.6	19667.3	9086.3

Характерът на ловищата съобразно преобладаващите дивечови биотопи е основно едродивечов или смесен. Ловищата са с граници, съобразени с изискванията на действащата в момента нормативна база и трайните теренни форми на релефа в рамките на ловностопанските райони на ТП ДГС „Върбица“. Отразени са на приложения картен материал – карти на ловностопанските дейности в М 1:10 000 и ловностопанските райони в М 1:25 000.

ГЛАВА V**ПЛАНИРАНИ МЕРОПРИЯТИЯ****1. Разпределение на дивечопригодната площ по пригодност за обитаване от отделните видове дивеч и бонитирание на дивечовите местообитания**

Според екологичните фактори, във всеки ловностопански район съществуват различни условия за развитието на видовете дивеч. Съгласно Наредба №18, бонитетът като функция на дивечовите местообитания отразява конкретните им възможности за развъждане на отделните видове и е оценка на тяхната ловностопанска производителност.

В таблици № 5-5⁷ са дадени разпределението на дивечопригодната площ на ТП ДГС „Върбица“ общо и по ловностопански райони според вида дивеч и бонитета. За развъждане на благороден елен, сърна и дива свиня е подходяща почти цялата дивечопригодна горска площ на горското стопанство, с изключение на най-маломерните, разпръснати сред земеделските земи горски територии и тези разположени в непосредствена близост до населените места. Отбягват се и скалистите и обезлесени ерозираны местообитания, които са отнесени към дивечонепригодните горски площи.

Таблица № 5

Разпределение на дивечопригодната площ по вид дивеч и бонитет общо за ТП ДГС „Върбица“

Вид дивеч	Бонитирана площ [ха]	Незалесена площ в ГТ над 10 (ха)	Обща площ (ха)	Бонитет
В горски територии				
Благороден елен	19667.3	28.9	19696.2	II (2.1)
Сърна	19667.3	28.9	19696.2	II (2.1)
Дива свиня	19667.3	28.9	19696.2	II (1.8)
Заек	19667.3	28.9	19696.2	II (2.3)
В земеделски територии				
Заек	-	-	9086.3	IV(4.0)
Яребица	-	-	9086.3	III (3.0)
Фазан	-	-	9086.3	II (1.7)
Общо				
Благороден елен	19667.3	28.9	19696.2	II (2.1)
Сърна	19667.3	28.9	19696.2	II (2.1)
Дива свиня	19667.3	28.9	19696.2	II (1.8)
Заек	19667.3	28.9	28782.5	IV (4.0)
Яребица	-	-	9086.3	III (3.0)
Фазан	-	-	9086.3	II (1.7)

Таблица №5¹

Разпределение на дивечопригодната площ по вид дивеч и бонитет общо за ЛР ДУ „Горски кладенец“

Вид дивеч	Бонитирана площ (ха)	Незалесена площ в ГТ над 10 (ха)	Обща площ (ха)	Бонитет
В горски територии				
Благороден елен	1766.7	10.5	1777.2	III (2.9)
Сърна	1766.7	10.5	1777.2	III (2.6)
Дива свиня	1766.7	10.5	1777.2	II (2.0)
Заек	1766.7	10.5	1777.2	IV(4.0)
В земеделски територии				
Заек	-	-	49.9	IV(4.0)
Общо				
Благороден елен	1766.7	10.5	1777.2	III (2.9)
Сърна	1766.7	10.5	1777.2	III (2.6)
Дива свиня	1766.7	10.5	1777.2	II (2.0)
Заек	1766.7	10.5	1827.1	IV(4.0)

Таблица №5²

Разпределение на дивечопригодната площ по вид дивеч и бонитет общо за ЛР ДУ „Попов извор“

Вид дивеч	Бонитирана площ (ха)	Незалесена площ в ГТ над 10 (ха)	Обща площ (ха)	Бонитет
В горски територии				
Благороден елен	3246.1	-	3246.1	III (2.7)
Сърна	3246.1	-	3246.1	III (2.7)
Дива свиня	3246.1	-	3246.1	I (1.4)
Заек	3246.1	-	3246.1	IV(4.0)
Общо				
Благороден елен	3246.1	-	3246.1	III (2.7)
Сърна	3246.1	-	3246.1	III (2.7)
Дива свиня	3246.1	-	3246.1	I (1.4)
Заек	3246.1	-	3246.1	IV(4.0)

Таблица №5³

Разпределение на дивечопригодната площ по вид дивеч и бонитет
общо за ЛР ДУ „Елешница“

Вид дивеч	Бонитирана площ (ха)	Незалесена площ в ГТ над 10 (ха)	Обща площ (ха)	Бонитет
В горски територии				
Благороден елен	4007.0	-	4007.0	III (2.7)
Сърна	4007.0	-	4007.0	III (2.6)
Дива свиня	4007.0	-	4007.0	II (1.6)
Заек	4007.0	-	4007.0	IV(4.0)
В земеделски територии				
Заек	-	-	10.9	IV(4.0)
Общо				
Благороден елен	4007.0	-	4007.0	III (2.7)
Сърна	4007.0	-	4007.0	III (2.6)
Дива свиня	4007.0	-	4007.0	II (1.6)
Заек	4007.0	-	4017.9	IV(4.0)

Таблица №5⁴

Разпределение на дивечопригодната площ по вид дивеч и бонитет
общо за ЛР ДУ „Люляковец“

Вид дивеч	Бонитирана площ (ха)	Незалесена площ в ГТ над 10 (ха)	Обща площ (ха)	Бонитет
В горски територии				
Благороден елен	2048.0	-	2048.0	III (2.8)
Сърна	2048.0	-	2048.0	III (2.8)
Дива свиня	2048.0	-	2048.0	I (1.3)
Заек	2048.0	-	2048.0	IV(4.0)
В земеделски територии				
Заек	-	-	38.1	IV(4.0)
Общо				
Благороден елен	2048.0	-	2048.0	III (2.8)
Сърна	2048.0	-	2048.0	III (2.8)
Дива свиня	2048.0	-	2048.0	I (1.3)
Заек	2048.0	-	2048.0	IV(4.0)

Таблица №5⁵

Разпределение на дивечопригодната площ по вид дивеч и бонитет
общо за ЛР ДУ „Тушовица“

Вид дивеч	Бонитирана площ (ха)	Незалесена площ в ГТ над 10 (ха)	Обща площ (ха)	Бонитет
В горски територии				
Благороден елен	2298.2	-	2298.2	III (2.9)
Сърна	2298.2	-	2298.2	III (2.9)
Дива свиня	2298.2	-	2298.2	I (1.0)
Заек	2298.2	-	2298.2	IV(4.0)
В земеделски територии				
Заек			19.9	IV(4.0)
Общо				
Благороден елен	2298.2	-	2298.2	III (2.9)
Сърна	2298.2	-	2298.2	III (2.9)
Дива свиня	2298.2	-	2298.2	I (1.0)
Заек	2298.2	-	2318.1	IV(4.0)

Таблица №5⁶

Разпределение на дивечопригодната площ по вид дивеч и бонитет
общо за ЛР ЛД „Върбица“

Вид дивеч	Бонитирана площ (ха)	Незалесена площ в ГТ над 10 (ха)	Обща площ (ха)	Бонитет
В горски територии				
Сърна	2873.1	18.4	2891.5	III (2.8)
Дива свиня	2873.1	18.4	2891.5	I (1.3)
Благороден елен	2873.1	18.4	2891.5	III (2.8)
Заек	2873.1	18.4	2891.5	IV(4.0)
В земеделски територии				
Заек	-	-	5125.8	IV(4.0)
Яребица	-	-	5125.8	III (3.0)
Фазан	-	-	5125.8	II (1.7)
Общо				
Сърна	2873.1	18.4	2891.5	III (2.8)
Дива свиня	2873.1	18.4	2891.5	I (1.3)
Благороден елен	2873.1	18.4	2891.5	III (2.8)
Заек	2873.1	18.4	8017.3	IV(4.0)
Яребица	-	-	2891.5	III (3.0)
Фазан	-	-	2891.5	II (1.7)

Таблица №5⁷

Разпределение на дивечопригодната площ по вид дивеч и бонитет
общо за ЛР ЛД „Бяла река“

Вид дивеч	Бонитирана площ (ха)	Незалесена площ в ГТ над 10 (ха)	Обща площ (ха)	Бонитет
В горски територии				
Сърна	3428.2	-	3428.2	III (2.7)
Дива свиня	3428.2	-	3428.2	I (1.3)
Благороден елен	3428.2	-	3428.2	III (2.8)
Заек	3428.2	-	3428.2	IV(4.0)
В земеделски територии				
Заек	-	-	3841.7	IV(4.0)
Яребица	-	-	3841.7	III (3.0)
Фазан	-	-	3841.7	II (1.7)
Общо				
Сърна	3428.2	-	3428.2	III (2.7)
Дива свиня	3428.2	-	3428.2	I (1.3)
Благороден елен	3428.2	-	3428.2	III (2.8)
Заек	3428.2	-	7269.9	IV(4.0)
Яребица	-	-	3841.7	III (3.0)
Фазан	-	-	3841.7	II (1.7)

Бонитирането на подходящите местообитания за дребен дивеч е извършено според бонитетните таблици в Приложение № 29 на Наредба № 18 (ДВ, бр. 82/23.10.2015 г.).

Конкретните стойности на бонитетообразуващите фактори по вид дивеч са дадени в таблица № 5⁸.

Като потенциално подходящи за дребния дивеч са следните биотопи:

- заек – възприета е цялата дивечопригодна площ на ТП ДГС „Върбица“;
- яребица – предвиден е ареал в земеделските територии (площи заети от естествени пасища, ливади с единична дървесно-хростова растителност или по-малки групи гори сред тях).
- фазан – предвиден е ареал в земеделските територии (площи заети от естествени пасища, ливади, обрасли със заклеявяла хростова растителност и единични дървета или по-малки групи гори сред тях).

Таблица №5⁸
Оценка на бонитетообразуващите фактори за заек и яребица

Вид дивеч	Бонитетообразуващи фактори	Бр.точки	Бонитет
Заек в откритите площи	1.Надморска височина	10	28т (IV)
	2.Релеф	5	
	3.Почви	8	
	4.Климат	3	
	5.Площ на селскостоп.култури, % от цялата площ на ловния район	6	
	6.Вид на селскостопанските култури	2	
	7.Големина на блоковете	4	
	8.Убежища от дървесна и храстова растителност	6	
	9.Овощни градини,%	3	
	10.Лозя %	1	
	11.Площ на фуражните култури, % от цялата площ на ловния район	-6	
	12.Употреба на торове родентициди и пестициди	-4	
	13.Ловностопански мероприятия	-4	
	14.Палене на стърнища	0	
	15.Паша на домашни животни	-2	
	16.Численост на хищниците(лисица,чакал,бялка,черен пор,д.котка,скитащи кучета и котки).	-4	
Заек в горските райони	1.Надморска височина	4	21(IV)
	2.Релеф	3	
	3.Почви	8	
	4.Климат	3	
	5.Селскостопански култури, отглеждани в района в съседство с горските площи	0	
	6.Дървесен състав и строеж на гората	9	
	7.Ловностопански мероприятия	-2	
	8.Паша на домашни животни	0	
	9.Численост на хищниците(лисица,чакал,бялка,черен пор,д.котка,скитащи кучета и котки).	-4	
Яребица	1.Надморска височина	6	30(III)
	2.Релеф	4	
	3.Почви	6	
	4.Начало на вегетацията	4	
	5.Средни пролетни валежи в мм	3	
	6.Брой на дните със снежна покривка	4	
	7.Площ на селскостопанските култури, % от цялата площ на ловния район	4	
	8.Селскостопански култури	4	
	9.Големина на блоковете	3	
	10.Убежища от дървесна и храстова растителност	6	
	11.Овощни градини,%	3	
	12.Лозя, %	1	
	13.Площ на фуражните култури, % от цялата площ на ловния район	-6	
	14.Употреба на торове, родентициди и пестициди	-4	
	15.Ловностопански мероприятия	-4	
	16.Палене на стърнища	0	
	17.Численост на хищниците(лисица,чакал,бялка,черен пор,д.котка,скитащи кучета и котки).	-4	

2. Допустими запаси и перспектива за развитието им

Действителните запаси, посочени в таблица №6 е установеният запас през пролетта преди раждането на приплодите за всеки вид поотделно. Допустими запаси са тези, които се поддържат при естествена производителност на местообитанията, съчетано с провеждане на ловностопански мероприятия, отчитайки конкурентните взаимодействия, при минимални щети и повреди от страна на дивеча (под 10%). Стопанският запас е функция на допустимия и отразява целите на стопанисване с помощта на предвидените в плана стопански коефициенти. При интензивни ловностопански мероприятия, стойностите му се увеличават.

Параметрите на допустимите запаси са дадени в таблица №6 по ловностопански райони в рамките на ТП „ДГС Върбица“. За изчисляването им са използвани таблиците за допустимите запаси по видове дивеч от Приложения № 29 към чл. 107, ал. 2, чл. 110, ал. 3, чл. 111, ал. 3, чл. 115, ал. 2, чл. 116, ал. 4 и 8 на Наредба №18 от 7.10.2015 г. за инвентаризация и планиране в горските територии.

Стопанските запаси на дивеча са изчислени въз основа на данните от пролетната таксация, извършеното бонитиране, плановите показатели и основните насоки за организация на ТП ДГС „Върбица“.

Предвидени са следните стопански коефициенти по вид дивеч и ловностопански райони:

- благороден елен – 1.5 за всички райони;
- сърна – 1.5 за всички райони;
- дива свиня – 1.0 за ловните райони на ловните дружини;
- дива свиня – 1.0 за ловните райони на дивечовъдните участъци;
- заек, фазан, яребица – 1.0 за всички райони.

Посочените в таблицата допустими запаси са изчислени пропорционално на обитаемата площ.

Таблица № 6

Разпределение на допустимите запаси по видове дивеч и ловностопански райони

Видове дивеч стопанисващ ловностопански район, ловище	Действ. запас	Дивечопригодна площ			Бонитет	Допустим запас					Стоп. коеф.	Стопански запас			Възможно ползване
		Залес. площ	Незалес. площ	Обща площ		На залес. площ		На незалес. площ		Общо		Общо	Намал. вид. вз.	Общо	
	броя	ха	ха	ха	бр./100 ха	броя	бр./100 ха	броя	броя	броя	броя	броя	броя	броя	
Благороден елен															
ДУ „Горски кладенец“	18	1766.7	0	1816.6	III(2.9)	1.2	21	0	0	21	1.5	32	3	30	6
ДУ „Попов извор“	44	3246.1	0	3246.1	III(2.7)	1.2	39	0	0	39	1.5	58	6	52	12
ДУ „Елешница“	63	4007.0	0	4017.9	III(2.7)	1.2	48	0	0	48	1.5	72	7	64	12
ДУ „Люляковец“	21	2048.0	0	2086.1	III(2.8)	1.2	25	0	0	25	1.5	37	4	34	6
ДУ „Тушовица“	38	2298.2	0	2318.1	III(2.9)	1.2	28	0	0	28	1.5	41	4	38	8
Общо ДУ	184	13366.0	0	13484.8	III (2.8)		160	0	0	160		241	24	218	44
ЛР ЛД „Върбица“	17	2873.1	0	7998.9	III(2.8)	1.2	34	1.2	0	34	1.5	52	5	48	8
ЛР ЛД „Бяла река“	18	3428.2	0	7269.9	III(2.8)	1.2	41	0	0	41	1.5	62	14	48	8
Общо ЛР ЛД	35	6301.3	0	15268.8	III(2.8)		76	0	0	76		113	19	96	16
ОБЩО ТП ДГС“Върбица“	219	19667.3	0	28753.6	III(2.8)		236	0	0	236		354	43	314	64
Сърна															
ДУ „Горски кладенец“	34	1766.7	0	1816.6	III(2.6)	3.1	55	0	0	55	1.5	82	41	42	10
ДУ „Попов извор“	97	3246.1	0	3246.1	III(2.7)	4.2	136	0	0	136	1.5	205	102	102	22
ДУ „Елешница“	126	4007.0	0	4017.9	III(2.6)	4.4	176	0	0	176	1.5	264	132	132	28
ДУ „Люляковец“	61	2048.0	0	2086.1	III(2.8)	4.1	84	0	0	84	1.5	126	63	64	16
ДУ „Тушовица“	63	2298.2	0	2318.1	III(2.9)	4.0	92	0	0	92	1.5	138	69	68	16
Общо ДУ		13366.0	0	13484.8	III (2.7)		543	0	0	543		815	407	408	92
ЛР ЛД „Върбица“	53	2873.1	0	7998.9	III(2.8)	3.1	89	0	0	89	1.5	134	67	66	34
ЛР ЛД „Бяла река“	83	3428.2	0	7269.9	III(2.7)	3.4	117	0	0	117	1.5	175	87	84	34
Общо ЛР ЛД		6301.3	0	15268.8	III (2.7)		206	0	0	206		308	154	150	68
ОБЩО ТП ДГС „Върбица“		19667.3	0	28753.6	III (2.7)		749	0	0	749		1123	562	558	160
Дива свиня															
ДУ „Горски кладенец“	7	1766.7	0	1816.6	II(2.0)	0.8	14	0	0	14	1	14		14	8

Видове дивеч стопанисващ ловностопански район, ловище	Действ. запас	Дивечопригодна площ			Бонитет	Допустим запас					Стоп. коэф.	Стопански запас			Възможно ползване
		Залес. площ	Незалес. площ	Обща площ		На залес. площ		На незалес. площ		Общо		Общо	Намал. вид. вз.	Общо	
	броя	ха	ха	ха		бр./100 ха	броя	бр./100 ха	броя	броя	броя	броя	броя	броя	броя
ДУ „Попов извор“	9	3246.1	0	3246.1	I(1.4)	1	32	0	0	32	1	32		32	26
ДУ „Елешница“	21	4007.0	0	4017.9	II(1.6)	0.8	32	0	0	32	1	32		32	20
ДУ „Люляковец“	12	2048.0	0	2086.1	I(1.3)	1	20	0	0	20	1	20		20	16
ДУ „Тушовица“	13	2298.2	0	2318.1	I(1.0)	1.0	23	0	0	23	1	23		22	18
Общо ДУ		13366	0	13484.8	I (1.5)		122	0	0	122		122		122	68
ЛР ЛД „Върбица“	8	2873.1	0	7998.9	I(1.3)	1.0	29	0	0	29	1	29		28	22
ЛР ЛД „Бяла река“	10	3428.2	0	7269.9	I(1.3)	1.0	34	0	0	34	1	34		34	28
Общо ЛР ЛД	18	6301.3	0	15268.8	I (1.3)		63	0	0	63		63		62	50
ОБЩО ТП ДГС“Върбица”		19667.3	0	28753.6	I (1.4)		248	0	0	185		185		184	118
Заек															
ДУ „Горски кладенец“	43	1766.7	0	1816.6	IV(4.0)	5	88	0	0	88	1	88		88	30
ДУ „Попов извор“	35	3246.1	0	3246.1	IV(4.0)	5	162	0	0	162	1	162		162	58
ДУ „Елешница“	40	4007.0	0	4017.9	IV(4.0)	5	200	0	0	200	1	200		200	72
ДУ „Люляковец“	35	2048.0	0	2086.1	IV(4.0)	5	102	0	0	102	1	102		102	38
ДУ „Тушовица“	30	2298.2	0	2318.1	IV(4.0)	5	115	0	0	115	1	115		115	42
Общо ДУ		13366.0	0	13484.8	IV(4.0)		668	0	0	668		668		668	240
ЛР ЛД „Върбица“	229		2103.6	7998.9	IV(4.0)	6	126	6	126	252	1	252		252	92
ЛР ЛД „Бяла река“	270		3979.0	7269.9	IV(4.0)	5	199	5	199	398	1	398		398	142
Общо ЛР ЛД	499		6082.6	15268.8	IV(4.0)		325	0	0	650		650		650	234
ОБЩО ТП ДГС “Върбица”		13366.0	6082.6	28753.6	IV(4.0)		1319	0	0	1319		1969		1319	474
фазан															
ЛР ЛД „Върбица“	30		2103.6	7998.9	II(1.7)	0	0	21	442	442	1	442		442	68
ЛР ЛД „Бяла река“	31		3979.0	7269.9	II(1.7)	0	0	21	836	836	1	836		836	158
Общо ЛР ЛД	61		6082.6	15268.8	II(1.7)		0	0	1278	1278		1278		1277	226
ОБЩО ТП ДГС“Върбица”	61		6082.6	15268.8	II(1.7)		0	0	1278	1278		1278		1277	226
Яребица															
ЛР ЛД „Върбица“	12		2103.6	7998.9	III(3.0)		0	10	210	210	1	210		210	116

Видове дивеч стопанисващ ловностопански район, ловище	Действ. запас	Дивечопригодна площ			Бонитет	Допустим запас					Стоп. коеф.	Стопански запас			Възможно ползване
		Залес. площ	Незалес. площ	Обща площ		На залес. площ		На незалес. площ		Общо		Общо	Намал. вид. вз.	Общо	
	броя	ха	ха	ха		бр./100 ха	броя	бр./100 ха	броя	броя	броя	броя	броя	броя	броя
ЛР ЛД „Бяла река“	23		3979.0	7269.9	III(3.0)		0	10	398	398	1	398		398	216
Общо ЛР ЛД	35		6082.6	15268.8	III(3.0)		0	0	608	608		608		608	332
ОБЩО ТП ДГС „Върбица“	35		6082.6	15268.8	III(3.0)		0	0	608	608		608		608	332

В таблици № 7¹-7³¹ подробно по ловностопански райони е показано перспективното развитие на дивечовите запаси, стопанисвани в границите на ТП ДГС „Върбица“ през следващите 10 години. Предвижда се половото съотношение на дивеча на свобода да се поддържа в рамките на естественото – 1:1 за всички видове дивеч, с цел нормалното им здравословно състояние. При така заложените показатели в плана, предвидените стопански цели са реално изпълними в настоящия десетгодишен планов период.

При благородния елен, като главен вид дивеч в петте дивечовъдни участъка, ловностопанските дейности са насочени изключително към намерението за поддържане на числеността му в местата с относително трайното му присъствие.

Сърната е с почти равномерно разпределение на територията на цялото стопанство. Тя ще достигне допустимите си запаси от втората до петата година в ловностопански райони.

Дивата свиня е ще достигне допустимите си запаси през втора и трета година, въпреки значителното намаляване на популацията и в следствие на африканската чума. През първите няколко години отстрелът и ще бъде насочен към регулиране на полово-възрастовата структура на популацията.

Заекът във всички ловностопански райони ще достигне допустимите си запаси за периода на действие на плана, предвиденото ползване в началото е занижено и плавно ще достигне максимално разрешеното. Доброто състояние на популацията се дължи на правилно провежданите ловностопански мероприятия.

За да се стабилизира популацията на фазана е необходимо подпомаганета и чрез разселване. По този начин ще достигне допустимите си запаси към средата на периода за двата предоставени ловностопански райони. Предвидени са 1 400 бр. птици за пускане през следващия 10-годишен период. Цялостната сума на ежегодните доставки за разселване не фигурират в перспективите за развитие, тъй като съгласно чл. 64 от ППЗЛОД, за отстрел на разселения дивеч би следвало да се утвърждават допълнително изготвени планове за ползване. На местата за разселване трябва да се регулира числеността на хищниците.

Яребицата в двата предоставени ловностопански райони не достига допустимия си запас. Предвидени са 1 700 бр. птици за пускане през следващия 10-годишен период. Ловностопанските мероприятия трябва да са насочени изключително към запазване и подобряване на местообитанията му с цел запазване на популацията и регулиране числеността на хищниците.

Годишният отстрел ще се контролира от ТП ДГС „Върбица“, в зависимост от състоянието на действителните дивечови запаси и съгласно перспективните планове, заложи в настоящия план. В таблица №7¹-7³¹, за всеки ловностопански район е посочено възможното ползване, което се разрешава при достигнат допустим запас. За определен ловностопански район, действителното ползване ще бъде процент от възможното, равен на процента на действителния за момента запас спрямо възможно-допустимия за вида.

$P_d = P_v \cdot (Z_d / Z_{vd})$, където

P_d – действително ползване

P_v – възможно ползване

Z_d – действителен запас

Z_{vd} - възможно - допустим запас

В перспективите за развитие са посочени и необходимите количества фуражи за всеки дивеч, които са изчислени спрямо есенните запаси и са съобразени с динамиката на развитие и начина на отглеждане. За изчисляването им са използвани дневните дажби и срокове заложи в Приложение № 1 към чл. 50 на ППЗЛОД и са: 90 дни за всички видове дивеч, с изключение на фазана – 150 дни. Перспективните планове за развитие на запасите представляват един идеализиран математически модел. Необходимо е техните стойности да се коригират в резултат от целогодишното наблюдение на състоянието на дивечовите запаси, обусловено от конкретните обстоятелства. При екстремни стойности на отпада и прираста вследствие на тежки природни условия, епидемични заболявания, брой на хищниците и браконьерство, планираният отстрел следва да се преизчисли. Насоката на стопанисване да се придържа в поставените от плана рамки.

Едно от най-важните дейности през следващото десетилетие ще бъде подобряване работата с охраната на дивеча и свеждане (подтискване, пресиране) количеството на хищниците до възможен минимум.

За трайно намаляване на хищниците - вълк, чакал, скитащи кучета и котки е необходимо всяка ловнорибарска дружина да организира, изгради и поддържа на отдалечени от населените места и често посещавани местности стървилище с чакало за хищници от м.септември (началото на формиране на глутниците) до края на м. март (начало на размножителния период). Местонахожденията на същите са обозначени на картния материал с условен знак за всеки ловностопански район, така както е и посочено в протокола на комисията по ловно стопанство от теренно-проучвателните работи за новия ловностопански план (чл.7 ал.1 от ППЗЛОД).

Посочените перспективи ще станат възможни само при изпълнение на планираните ловностопански мероприятия. Приоритетно през следващите години ще бъде и борбата с браконьерството.

Таблица №7¹

Перспективен план за развитие на дивечовите запаси на сърната през следващия 10-годишен период за ЛР ДУ „Горски кладенец”

Вид дивеч: БЛАГОРОДЕН ЕЛЕН (III)											
Година	2021	2022	2023	2024	2025	2026	2027	2028	2029	2030	Всичко:
прол.запас	18	20	22	26	30	30	30	30	30	30	
М : Ж	9 : 9	10 : 10	11 : 11	13 : 13	15 : 15	15 : 15	15 : 15	15 : 15	15 : 15	15 : 15	
пол.съот.	1.0 : 1.0	1.0 : 1.0	1.0 : 1.0	1.0 : 1.0	1.0 : 1.0	1.0 : 1.0	1.0 : 1.0	1.0 : 1.0	1.0 : 1.0	1.0 : 1.0	
Кпр(вс.жен.)	0.48	0.48	0.48	0.48	0.48	0.48	0.48	0.48	0.48	0.48	
доставка	0	0	0	0	0	0	0	0	0	0	
М : Ж	0 : 0	0 : 0	0 : 0	0 : 0	0 : 0	0 : 0	0 : 0	0 : 0	0 : 0	0 : 0	
приплоди	4	4	6	6	8	8	8	8	8	8	
М : Ж	2 : 2	2 : 2	3 : 3	3 : 3	4 : 4	4 : 4	4 : 4	4 : 4	4 : 4	4 : 4	
ес.запас	22	24	28	32	38	38	38	38	38	38	
М : Ж	11 : 11	12 : 12	14 : 14	16 : 16	19 : 19	19 : 19	19 : 19	19 : 19	19 : 19	19 : 19	
отпад %	5	5	5	5	5	5	5	5	5	5	
отпад бр.	2	2	2	2	2	2	2	2	2	2	
М : Ж	1 : 1	1 : 1	1 : 1	1 : 1	1 : 1	1 : 1	1 : 1	1 : 1	1 : 1	1 : 1	
отстрел+отпад	2	2	2	2	8	8	8	8	8	8	
М : Ж	1 : 1	1 : 1	1 : 1	1 : 1	4 : 4	4 : 4	4 : 4	4 : 4	4 : 4	4 : 4	
Отстрел	0	0	0	0	6	6	6	6	6	6	36
М : Ж	0 : 0	0 : 0	0 : 0	0 : 0	3 : 3	3 : 3	3 : 3	3 : 3	3 : 3	3 : 3	18 : 18
Фур.:КНЦ-тона	1.0	1.1	1.3	1.4	1.7	1.7	1.7	1.7	1.7	1.7	15
ГРБ - тона	5.0	5.4	6.3	7.2	8.6	8.6	8.6	8.6	8.6	8.6	75
СЧН -тона	2.0	2.2	2.5	2.9	3.4	3.4	3.4	3.4	3.4	3.4	30
Сол - кг	51	55	64	74	87	87	87	87	87	87	768

Таблица №7²

Перспективен план за развитие на дивечовите запаси на сърната през следващия 10-годишен период за ЛР ДУ „Горски кладенец“

Вид дивеч: С Ъ Р Н А (III)											
Година	2021	2022	2023	2024	2025	2026	2027	2028	2029	2030	Всичко:
прол.запас	34	42	42	42	42	42	42	42	42	42	
М : Ж	17 : 17	21 : 21	21 : 21	21 : 21	21 : 21	21 : 21	21 : 21	21 : 21	21 : 21	21 : 21	
пол.съот.	1.0 : 1.0	1.0 : 1.0	1.0 : 1.0	1.0 : 1.0	1.0 : 1.0	1.0 : 1.0	1.0 : 1.0	1.0 : 1.0	1.0 : 1.0	1.0 : 1.0	
Кпр(вс.женски)	0.8	0.8	0.8	0.8	0.8	0.8	0.8	0.8	0.8	0.9	
доставка	0	0	0	0	0	0	0	0	0	0	
М : Ж	0 : 0	0 : 0	0 : 0	0 : 0	0 : 0	0 : 0	0 : 0	0 : 0	0 : 0	0 : 0	
приплоди	14	16	16	16	16	16	16	16	16	18	
М : Ж	7 : 7	8 : 8	8 : 8	8 : 8	8 : 8	8 : 8	8 : 8	8 : 8	8 : 8	9 : 9	
ес.запас	48	58	58	58	58	58	58	58	58	60	
М : Ж	24 : 24	29 : 29	29 : 29	29 : 29	29 : 29	29 : 29	29 : 29	29 : 29	29 : 29	30 : 30	
отпад %	10	12	12	12	12	12	12	12	12	12	
отпад бр.	4	6	6	6	6	6	6	6	6	8	
М : Ж	2 : 2	3 : 3	3 : 3	3 : 3	3 : 3	3 : 3	3 : 3	3 : 3	3 : 3	4 : 4	
отстрел+отпад	6	16	16	16	16	16	16	16	16	18	
М : Ж	3 : 3	8 : 8	8 : 8	8 : 8	8 : 8	8 : 8	8 : 8	8 : 8	8 : 8	9 : 9	
Отстрел	2	10	10	10	10	10	10	10	10	10	92
М : Ж	1 : 1	5 : 5	5 : 5	5 : 5	5 : 5	5 : 5	5 : 5	5 : 5	5 : 5	5 : 5	46 : 46
Фураж:КНЦ - т	0.65	0.78	0.78	0.78	0.78	0.78	0.78	0.78	0.78	0.81	8
ГРБ - т	2.16	2.61	2.61	2.61	2.61	2.61	2.61	2.61	2.61	2.70	26
СЧН - т	1.30	1.57	1.57	1.57	1.57	1.57	1.57	1.57	1.57	1.62	15
Сол - кг	110	133	133	133	133	133	133	133	133	138	1316

Таблица №7³

Перспективен план за развитие на дивечовите запаси на сърната през следващия 10-годишен период за ЛР ДУ „Горски кладенец“

Вид дивеч: Д И В А С В И Н Я (II)											
Година	2020	2021	2022	2023	2024	2025	2026	2027	2028	2029	Всичко:
прол.запас	7	11	14	14	14	14	14	14	14	14	
М : Ж	3 : 4	5 : 6	7 : 7	7 : 7	7 : 7	7 : 7	7 : 7	7 : 7	7 : 7	7 : 7	
пол.съот.	1.0 : 1.3	1.0 : 1.2	1.0 : 1.0	1.0 : 1.0	1.0 : 1.0	1.0 : 1.0	1.0 : 1.0	1.0 : 1.0	1.0 : 1.0	1.0 : 1.0	
Кпр(вс.женски)	1.6	1.6	1.6	1.6	1.6	1.6	1.6	1.6	1.6	1.6	
доставка	0	0	0	0	0	0	0	0	0	0	
М : Ж	0 : 0	0 : 0	0 : 0	0 : 0	0 : 0	0 : 0	0 : 0	0 : 0	0 : 0	0 : 0	
приплоди	6	10	12	12	12	12	12	12	12	12	
М : Ж	3 : 3	5 : 5	6 : 6	6 : 6	6 : 6	6 : 6	6 : 6	6 : 6	6 : 6	6 : 6	
ес.запас	13	21	26	26	26	26	26	26	26	26	
М : Ж	6 : 7	10 : 11	13 : 13	13 : 13	13 : 13	13 : 13	13 : 13	13 : 13	13 : 13	13 : 13	
отпад %	10	8	8	8	8	8	8	8	8	8	
отпад бр.	2	2	4	4	4	4	4	4	4	4	
М : Ж	1 : 1	1 : 1	2 : 2	2 : 2	2 : 2	2 : 2	2 : 2	2 : 2	2 : 2	2 : 2	
отстрел+отпад	2	7	12	12	12	12	12	12	12	12	
М : Ж	1 : 1	3 : 4	6 : 6	6 : 6	6 : 6	6 : 6	6 : 6	6 : 6	6 : 6	6 : 6	
Отстрел	0	5	8	8	8	8	8	8	8	8	69
М : Ж	0 : 0	2 : 3	4 : 4	4 : 4	4 : 4	4 : 4	4 : 4	4 : 4	4 : 4	4 : 4	34 : 35
Фураж:КНЦ -т.	0.7	1.1	1.4	1.4	1.4	1.4	1.4	1.4	1.4	1.4	13
СЧН -тона	1.2	1.9	2.3	2.3	2.3	2.3	2.3	2.3	2.3	2.3	22
Сол - кг.	16	25	31	31	31	31	31	31	31	31	290

Таблица №7⁴

Перспективен план за развитие на дивечовите запаси на сърната през следващия 10-годишен период за ЛР ДУ „Горски кладенец“

Вид дивеч: З А Е К (IV)											
Година	2021	2022	2023	2024	2025	2026	2027	2028	2029	2030	Всичко:
прол.запас	43	63	87	88	88	88	88	88	88	88	
М : Ж	21 : 22	41 : 42	53 : 54	54 : 54	54 : 54	54 : 54	54 : 54	54 : 54	54 : 54	54 : 54	
пол.съот.	1.0 : 1.0	1.0 : 1.0	1.0 : 1.0	1.0 : 1.0	1.0 : 1.0	1.0 : 1.0	1.0 : 1.0	1.0 : 1.0	1.0 : 1.0	1.0 : 1.0	
Кпр(общ запас)	0.6	0.6	0.6	0.6	0.6	0.6	0.6	0.6	0.6	0.6	
доставка	0	0	0	0	0	0	0	0	0	0	
М : Ж	10 : 10	0 : 0	0 : 0	0 : 0	0 : 0	0 : 0	0 : 0	0 : 0	0 : 0	0 : 0	
приплоди	26	38	52	52	52	52	52	52	52	52	
М : Ж	13 : 13	19 : 19	26 : 26	26 : 26	26 : 26	26 : 26	26 : 26	26 : 26	26 : 26	26 : 26	
ес.запас	69	101	139	140	140	140	140	140	140	140	
М : Ж	44 : 45	60 : 61	79 : 80	80 : 80	80 : 80	80 : 80	80 : 80	80 : 80	80 : 80	80 : 80	
отпад %	10	13	15	15	15	15	15	15	15	15	
отпад бр.	6	14	20	22	22	22	22	22	22	22	
М : Ж	3 : 3	7 : 7	10 : 10	11 : 11	11 : 11	11 : 11	11 : 11	11 : 11	11 : 11	11 : 11	
отстрел+отпад	6	14	51	52	52	52	52	52	52	52	
М : Ж	3 : 3	7 : 7	25 : 26	26 : 26	26 : 26	26 : 26	26 : 26	26 : 26	26 : 26	26 : 26	
Отстрел	0	0	31	30	30	30	30	30	30	30	241
М : Ж	0 : 0	0 : 0	15 : 16	15 : 15	15 : 15	15 : 15	15 : 15	15 : 15	15 : 15	15 : 15	120 : 121
Фураж: КНЦ - т	0.1	0.2	0.3	0.3	0.3	0.3	0.3	0.3	0.3	0.3	2
ГРУБ - т	0.2	0.4	0.5	0.5	0.5	0.5	0.5	0.5	0.5	0.5	5
СОЧЕН - т	0.2	0.4	0.5	5.0	0.5	0.5	0.5	0.5	0.5	0.5	9
Сол - кг	3	4	6	6	6	6	6	6	6	6	54

Таблица №7⁵

**Перспективен план за развитие на дивечовите запаси на дивата свиня, през следващия
10-годишен период за ЛР ДУ „Попов извор“**

Вид дивеч: БЛАГОРОДЕН ЕЛЕН (III)											
Година	2021	2022	2023	2024	2025	2026	2027	2028	2029	2030	Всичко:
прол.запас	44	52	52	52	52	52	52	52	52	52	
М : Ж	22 : 22	26 : 26	32 : 32	32 : 32	32 : 32	32 : 32	32 : 32	32 : 32	32 : 32	32 : 32	
пол.съот.	1.0 : 1.0	1.0 : 1.0	1.0 : 1.0	1.0 : 1.0	1.0 : 1.0	1.0 : 1.0	1.0 : 1.0	1.0 : 1.0	1.0 : 1.0	1.0 : 1.0	
Кпр(вс.жен.)	0.48	0.48	0.48	0.48	0.48	0.48	0.48	0.48	0.48	0.48	
доставка	0	0	0	0	0	0	0	0	0	0	
М : Ж	0 : 0	0 : 0	0 : 0	0 : 0	0 : 0	0 : 0	0 : 0	0 : 0	0 : 0	0 : 0	
приплоди	10	12	16	16	16	16	16	16	16	16	
М : Ж	5 : 5	6 : 6	8 : 8	8 : 8	8 : 8	8 : 8	8 : 8	8 : 8	8 : 8	8 : 8	
ес.запас	54	64	68	68	68	68	68	68	68	68	
М : Ж	27 : 27	32 : 32	40 : 40	40 : 40	40 : 40	40 : 40	40 : 40	40 : 40	40 : 40	40 : 40	
отпад %	5	5	5	5	5	5	5	5	5	5	
отпад бр.	2	4	4	4	4	4	4	4	4	4	
М : Ж	1 : 1	2 : 2	2 : 2	2 : 2	2 : 2	2 : 2	2 : 2	2 : 2	2 : 2	2 : 2	
отстрел+отпад	2	12	16	16	16	16	16	16	16	16	
М : Ж	1 : 1	0 : 0	8 : 8	8 : 8	8 : 8	8 : 8	8 : 8	8 : 8	8 : 8	8 : 8	
Отстрел	0	8	12	12	12	12	12	12	12	12	104
М : Ж	0 : 0	4 : 4	6 : 6	6 : 6	6 : 6	6 : 6	6 : 6	6 : 6	6 : 6	6 : 6	52 : 52
Фур.:КНЦ-тона	2.4	2.9	3.1	3.1	3.1	3.1	3.1	3.1	3.1	3.1	30
ГРБ - тона	12.2	14.4	15.3	15.3	15.3	15.3	15.3	15.3	15.3	15.3	149
СЧН -тона	4.9	5.8	6.1	6.1	6.1	6.1	6.1	6.1	6.1	6.1	60
Сол - кг	124	147	156	156	156	156	156	156	156	156	1523

Таблица №7⁶

**Перспективен план за развитие на дивечовите запаси на дивата свиня, през следващия
10-годишен период за ЛР ДУ „Попов извор“**

Вид дивеч: С Ъ Р Н А (III)											
Година	2021	2022	2023	2024	2025	2026	2027	2028	2029	2030	Всичко:
прол.запас	97	102	102	102	102	102	102	102	102	102	
М : Ж	48 : 49	51 : 51	51 : 51	51 : 51	51 : 51	51 : 51	51 : 51	51 : 51	51 : 51	51 : 51	
пол.съот.	1.0 : 1.0	1.0 : 1.0	1.0 : 1.0	1.0 : 1.0	1.0 : 1.0	1.0 : 1.0	1.0 : 1.0	1.0 : 1.0	1.0 : 1.0	1.0 : 1.0	
Кпр(вс.женски)	0.8	0.8	0.8	0.8	0.8	0.8	0.8	0.8	0.8	0.9	
доставка	0	0	0	0	0	0	0	0	0	0	
М : Ж	0 : 0	0 : 0	0 : 0	0 : 0	0 : 0	0 : 0	0 : 0	0 : 0	0 : 0	0 : 0	
приплоди	40	40	40	40	40	40	40	40	40	46	
М : Ж	20 : 20	20 : 20	20 : 20	20 : 20	20 : 20	20 : 20	20 : 20	20 : 20	20 : 20	23 : 23	
ес.запас	137	142	142	142	142	142	142	142	142	148	
М : Ж	68 : 69	71 : 71	71 : 71	71 : 71	71 : 71	71 : 71	71 : 71	71 : 71	71 : 71	74 : 74	
отпад %	10	12	12	12	12	12	12	12	12	12	
отпад бр.	14	18	18	18	18	18	18	18	18	18	
М : Ж	7 : 7	9 : 9	9 : 9	9 : 9	9 : 9	9 : 9	9 : 9	9 : 9	9 : 9	9 : 9	
отстрел+отпад	35	40	40	40	40	40	40	40	40	40	
М : Ж	17 : 18	20 : 20	20 : 20	20 : 20	20 : 20	20 : 20	20 : 20	20 : 20	20 : 20	20 : 20	
Отстрел	21	22	22	22	22	22	22	22	22	22	219
М : Ж	10 : 11	11 : 11	11 : 11	11 : 11	11 : 11	11 : 11	11 : 11	11 : 11	11 : 11	11 : 11	109 : 110
Фураж:КНЦ - т	1.85	1.92	1.92	1.92	1.92	1.92	1.92	1.92	1.92	2.00	19
ГРБ - т	6.17	6.39	6.39	6.39	6.39	6.39	6.39	6.39	6.39	6.66	64
СЧН - т	3.70	3.83	3.83	3.83	3.83	3.83	3.83	3.83	3.83	4.00	38
Сол - кг	315	327	327	327	327	327	327	327	327	340	3268

Таблица №7

**Перспективен план за развитие на дивечовите запаси на дивата свиня, през следващия
10-годишен период за ЛР ДУ „Попов извор“**

Вид дивеч: Д И В А С В И Н Я (II)											
Година	2021	2022	2023	2024	2025	2026	2027	2028	2029	2030	Всичко:
прол.запас	9	15	23	26	26	26	26	26	26	26	
М : Ж	4 : 5	7 : 8	11 : 12	13 : 13	13 : 13	13 : 13	13 : 13	13 : 13	13 : 13	13 : 13	
пол.съот.	1.0 : 1.3	1.0 : 1.1	1.0 : 1.1	1.0 : 1.0	1.0 : 1.0	1.0 : 1.0	1.0 : 1.0	1.0 : 1.0	1.0 : 1.0	1.0 : 1.0	
Кпр(вс.женски)	1.6	1.6	1.6	1.6	1.6	1.6	1.6	1.6	1.6	1.6	
доставка	0	0	0	0	0	0	0	0	0	0	
М : Ж	0 : 0	0 : 0	0 : 0	0 : 0	0 : 0	0 : 0	0 : 0	0 : 0	0 : 0	0 : 0	
приплоди	8	12	20	20	20	20	20	20	20	20	
М : Ж	4 : 4	6 : 6	10 : 10	10 : 10	10 : 10	10 : 10	10 : 10	10 : 10	10 : 10	10 : 10	
ес.запас	17	27	43	46	46	46	46	46	46	46	
М : Ж	8 : 9	13 : 14	21 : 22	23 : 23	23 : 23	23 : 23	23 : 23	23 : 23	23 : 23	23 : 23	
отпад %	10	8	8	8	8	8	8	8	8	8	
отпад бр.	2	4	4	4	4	4	4	4	4	4	
М : Ж	1 : 1	2 : 2	2 : 2	2 : 2	2 : 2	2 : 2	2 : 2	2 : 2	2 : 2	2 : 2	
отстрел+отпад	2	4	17	20	20	20	20	20	20	20	
М : Ж	1 : 1	2 : 2	8 : 9	10 : 10	10 : 10	10 : 10	10 : 10	10 : 10	10 : 10	10 : 10	
Отстрел	0	0	13	16	16	16	16	16	16	16	125
М : Ж	0 : 0	0 : 0	6 : 7	8 : 8	8 : 8	8 : 8	8 : 8	8 : 8	8 : 8	8 : 8	62 : 63
Фураж:КНЦ -т.	0.9	1.5	2.3	2.5	2.5	2.5	2.5	2.5	2.5	2.5	22
СЧН -тона	1.5	2.4	3.9	4.1	4.1	4.1	4.1	4.1	4.1	4.1	37
Сол - кг.	20	32	52	55	55	55	55	55	55	55	491

Таблица №7⁸

Перспективен план за развитие на дивечовите запаси на дивата свиня, през следващия 10-годишен период за ЛР ДУ „Попов извор“

Вид дивеч: З А Е К (IV)											
Година	2021	2022	2023	2024	2025	2026	2027	2028	2029	2030	Всичко:
прол.запас	35	51	73	105	143	162	162	162	162	162	
М : Ж	12 : 13	30 : 31	41 : 42	57 : 58	76 : 77	86 : 86	86 : 86	86 : 86	86 : 86	86 : 86	
пол.съот.	1.0 : 1.1	1.0 : 1.0	1.0 : 1.0	1.0 : 1.0	1.0 : 1.0	1.0 : 1.0	1.0 : 1.0	1.0 : 1.0	1.0 : 1.0	1.0 : 1.0	
Кпр(общ запас)	0.6	0.6	0.6	0.6	0.6	0.6	0.6	0.6	0.6	0.6	
доставка	0	0	0	0	0	0	0	0	0	0	
М : Ж	10 : 10	0 : 0	0 : 0	0 : 0	0 : 0	0 : 0	0 : 0	0 : 0	0 : 0	0 : 0	
приплоди	22	30	44	64	86	98	98	98	98	98	
М : Ж	11 : 11	15 : 15	22 : 22	32 : 32	43 : 43	49 : 49	49 : 49	49 : 49	49 : 49	49 : 49	
ес.запас	57	81	117	169	229	260	260	260	260	260	
М : Ж	33 : 34	45 : 46	63 : 64	89 : 90	119 : 120	135 : 135	135 : 135	135 : 135	135 : 135	135 : 135	
отпад %	10	10	10	15	15	15	15	15	15	15	
отпад бр.	6	8	12	26	34	40	40	40	40	40	
М : Ж	3 : 3	4 : 4	6 : 6	13 : 13	17 : 17	20 : 20	20 : 20	20 : 20	20 : 20	20 : 20	
отстрел+отпад	6	8	12	26	67	98	98	98	98	98	
М : Ж	3 : 3	4 : 4	6 : 6	13 : 13	33 : 34	49 : 49	49 : 49	49 : 49	49 : 49	49 : 49	
Отстрел	0	0	0	0	33	58	58	58	58	58	323
М : Ж	0 : 0	0 : 0	0 : 0	0 : 0	16 : 17	29 : 29	29 : 29	29 : 29	29 : 29	29 : 29	161 : 162
Фураж: КНЦ - т	0.1	0.1	0.2	0.3	0.4	0.5	0.5	0.5	0.5	0.5	4
ГРУБ - т	0.2	0.3	0.4	0.6	0.8	0.9	0.9	0.9	0.9	0.9	7
СОЧЕН - т	0.2	0.3	0.4	6.1	0.8	0.9	0.9	0.9	0.9	0.9	13
Сол - кг	2	3	5	7	10	11	11	11	11	11	82

Таблица №7⁹

**Перспективен план за развитие на дивечовите запаси на дивата свиня, през следващия
10-годишен период за ЛР ДУ „Елешница“**

Вид дивеч: БЛАГОРОДЕН ЕЛЕН (III)											
Година	2021	2022	2023	2024	2025	2026	2027	2028	2029	2030	Всичко:
прол.запас	63	64	64	64	64	64	64	64	64	64	
М : Ж	31 : 32	32 : 32	32 : 32	32 : 32	32 : 32	32 : 32	32 : 32	32 : 32	32 : 32	32 : 32	
пол.съот.	1.0 : 1.0	1.0 : 1.0	1.0 : 1.0	1.0 : 1.0	1.0 : 1.0	1.0 : 1.0	1.0 : 1.0	1.0 : 1.0	1.0 : 1.0	1.0 : 1.0	
Кпр(вс.жен.)	0.48	0.48	0.48	0.48	0.48	0.48	0.48	0.48	0.48	0.48	
доставка	0	0	0	0	0	0	0	0	0	0	
М : Ж	0 : 0	0 : 0	0 : 0	0 : 0	0 : 0	0 : 0	0 : 0	0 : 0	0 : 0	0 : 0	
приплоди	16	16	16	16	16	16	16	16	16	16	
М : Ж	8 : 8	8 : 8	8 : 8	8 : 8	8 : 8	8 : 8	8 : 8	8 : 8	8 : 8	8 : 8	
ес.запас	79	80	80	80	80	80	80	80	80	80	
М : Ж	39 : 40	40 : 40	40 : 40	40 : 40	40 : 40	40 : 40	40 : 40	40 : 40	40 : 40	40 : 40	
отпад %	5	5	5	5	5	5	5	5	5	5	
отпад бр.	4	4	4	4	4	4	4	4	4	4	
М : Ж	2 : 2	2 : 2	2 : 2	2 : 2	2 : 2	2 : 2	2 : 2	2 : 2	2 : 2	2 : 2	
отстрел+отпад	15	16	16	16	16	16	16	16	16	16	
М : Ж	7 : 8	8 : 8	8 : 8	8 : 8	8 : 8	8 : 8	8 : 8	8 : 8	8 : 8	8 : 8	
Отстрел	11	12	12	12	12	12	12	12	12	12	119
М : Ж	5 : 6	6 : 6	6 : 6	6 : 6	6 : 6	6 : 6	6 : 6	6 : 6	6 : 6	6 : 6	59 : 60
Фур.:КНЦ-тона	3.6	3.6	3.6	3.6	3.6	3.6	3.6	3.6	3.6	3.6	36
ГРБ - тона	17.8	18.0	18.0	18.0	18.0	18.0	18.0	18.0	18.0	18.0	180
СЧН -тона	7.1	7.2	7.2	7.2	7.2	7.2	7.2	7.2	7.2	7.2	72
Сол - кг	182	184	184	184	184	184	184	184	184	184	1838

Таблица №7¹⁰

**Перспективен план за развитие на дивечовите запаси на дивата свиня, през следващия
10-годишен период за ЛР ДУ „Елешница“**

Вид дивеч: С Ъ Р Н А (III)											
Година	2021	2022	2023	2024	2025	2026	2027	2028	2029	2030	Всичко:
прол.запас	126	132	132	132	132	132	132	132	132	132	
М : Ж	63 : 63	66 : 66	66 : 66	66 : 66	66 : 66	66 : 66	66 : 66	66 : 66	66 : 66	66 : 66	
пол.съот.	1.0 : 1.0	1.0 : 1.0	1.0 : 1.0	1.0 : 1.0	1.0 : 1.0	1.0 : 1.0	1.0 : 1.0	1.0 : 1.0	1.0 : 1.0	1.0 : 1.0	
Кпр(вс.женски)	0.8	0.8	0.8	0.8	0.8	0.8	0.8	0.8	0.8	0.8	
доставка	0	0	0	0	0	0	0	0	0	0	
М : Ж	0 : 0	0 : 0	0 : 0	0 : 0	0 : 0	0 : 0	0 : 0	0 : 0	0 : 0	0 : 0	
приплоди	50	52	52	52	52	52	52	52	52	52	
М : Ж	25 : 25	26 : 26	26 : 26	26 : 26	26 : 26	26 : 26	26 : 26	26 : 26	26 : 26	26 : 26	
ес.запас	176	184	184	184	184	184	184	184	184	184	
М : Ж	88 : 88	92 : 92	92 : 92	92 : 92	92 : 92	92 : 92	92 : 92	92 : 92	92 : 92	92 : 92	
отпад %	10	12	12	12	13	13	13	13	13	13	
отпад бр.	18	22	22	22	24	24	24	24	24	24	
М : Ж	9 : 9	11 : 11	11 : 11	11 : 11	12 : 12	12 : 12	12 : 12	12 : 12	12 : 12	12 : 12	
отстрел+отпад	44	52	52	52	52	52	52	52	52	52	
М : Ж	22 : 22	26 : 26	26 : 26	26 : 26	26 : 26	26 : 26	26 : 26	26 : 26	26 : 26	26 : 26	
Отстрел	26	30	30	30	28	28	28	28	28	28	284
М : Ж	13 : 13	15 : 15	15 : 15	15 : 15	14 : 14	14 : 14	14 : 14	14 : 14	14 : 14	14 : 14	142 : 142
Фураж:КНЦ - т	2.38	2.48	2.48	2.48	2.48	2.48	2.48	2.48	2.48	2.48	25
ГРБ - т	7.92	8.28	8.28	8.28	8.28	8.28	8.28	8.28	8.28	8.28	82
СЧН - т	4.75	4.97	4.97	4.97	4.97	4.97	4.97	4.97	4.97	4.97	49
Сол - кг	405	423	423	423	423	423	423	423	423	423	4214

Таблица №7¹¹

**Перспективен план за развитие на дивечовите запаси на дивата свиня, през следващия
10-годишен период за ЛР ДУ „Елешница“**

Вид дивеч: Д И В А С В И Н Я (II)											
Година	2020	2021	2022	2023	2024	2025	2026	2027	2028	2029	Всичко:
прол.запас	21	32	32	32	32	32	32	32	32	32	
М : Ж	10 : 11	16 : 16	16 : 16	16 : 16	16 : 16	16 : 16	16 : 16	16 : 16	16 : 16	16 : 16	
пол.съот.	1.0 : 1.1	1.0 : 1.0	1.0 : 1.0	1.0 : 1.0	1.0 : 1.0	1.0 : 1.0	1.0 : 1.0	1.0 : 1.0	1.0 : 1.0	1.0 : 1.0	
Кпр(вс.женски)	1.6	1.6	1.6	1.6	1.6	1.6	1.6	1.6	1.6	1.6	
доставка	0	0	0	0	0	0	0	0	0	0	
М : Ж	0 : 0	0 : 0	0 : 0	0 : 0	0 : 0	0 : 0	0 : 0	0 : 0	0 : 0	0 : 0	
приплоди	18	26	26	26	26	26	26	26	26	26	
М : Ж	9 : 9	13 : 13	13 : 13	13 : 13	13 : 13	13 : 13	13 : 13	13 : 13	13 : 13	13 : 13	
ес.запас	39	58	58	58	58	58	58	58	58	58	
М : Ж	19 : 20	29 : 29	29 : 29	29 : 29	29 : 29	29 : 29	29 : 29	29 : 29	29 : 29	29 : 29	
отпад %	10	8	8	8	8	8	8	8	8	8	
отпад бр.	4	6	6	6	6	6	6	6	6	6	
М : Ж	2 : 2	3 : 3	3 : 3	3 : 3	3 : 3	3 : 3	3 : 3	3 : 3	3 : 3	3 : 3	
отстрел+отпад	7	26	26	26	26	26	26	26	26	26	
М : Ж	3 : 4	13 : 13	13 : 13	13 : 13	13 : 13	13 : 13	13 : 13	13 : 13	13 : 13	13 : 13	
Отстрел	3	20	20	20	20	20	20	20	20	20	183
М : Ж	1 : 2	10 : 10	10 : 10	10 : 10	10 : 10	10 : 10	10 : 10	10 : 10	10 : 10	10 : 10	91 : 92
Фураж:КНЦ -т.	2.1	3.1	3.1	3.1	3.1	3.1	3.1	3.1	3.1	3.1	30
СЧН -тона	3.5	5.2	5.2	5.2	5.2	5.2	5.2	5.2	5.2	5.2	50
Сол - кг.	47	70	70	70	70	70	70	70	70	70	673

Таблица №7¹²

**Перспективен план за развитие на дивечовите запаси на дивата свиня, през следващия
10-годишен период за ЛР ДУ „Елешница“**

Вид дивеч: З А Е К (IV)											
Година	2021	2022	2023	2024	2025	2026	2027	2028	2029	2030	Всичко:
прол.запас	40	54	74	100	136	186	200	200	200	200	
М : Ж	20 : 20	27 : 27	37 : 37	50 : 50	68 : 68	93 : 93	100 : 100	100 : 100	100 : 100	100 : 100	
пол.съот.	1.0 : 1.0	1.0 : 1.0	1.0 : 1.0	1.0 : 1.0	1.0 : 1.0	1.0 : 1.0	1.0 : 1.0	1.0 : 1.0	1.0 : 1.0	1.0 : 1.0	
Кпр(общ запас)	0.6	0.6	0.6	0.6	0.6	0.6	0.6	0.6	0.6	0.6	
доставка	0	0	0	0	0	0	0	0	0	0	
М : Ж	0 : 0	0 : 0	0 : 0	0 : 0	0 : 0	0 : 0	0 : 0	0 : 0	0 : 0	0 : 0	
приплоди	24	32	44	60	82	112	120	120	120	120	
М : Ж	12 : 12	16 : 16	22 : 22	30 : 30	41 : 41	56 : 56	60 : 60	60 : 60	60 : 60	60 : 60	
ес.запас	64	86	118	160	218	298	320	320	320	320	
М : Ж	32 : 32	43 : 43	59 : 59	80 : 80	109 : 109	149 : 149	160 : 160	160 : 160	160 : 160	160 : 160	
отпад %	15	15	15	15	15	15	15	15	15	15	
отпад бр.	10	12	18	24	32	44	48	48	48	48	
М : Ж	5 : 5	6 : 6	9 : 9	12 : 12	16 : 16	22 : 22	24 : 24	24 : 24	24 : 24	24 : 24	
отстрел+отпад	10	12	18	24	32	98	120	120	120	120	
М : Ж	5 : 5	6 : 6	9 : 9	12 : 12	16 : 16	49 : 49	60 : 60	60 : 60	60 : 60	60 : 60	
Отстрел	0	0	0	0	0	54	72	72	72	72	342
М : Ж	0 : 0	0 : 0	0 : 0	0 : 0	0 : 0	27 : 27	36 : 36	36 : 36	36 : 36	36 : 36	171 : 171
Фураж: КНЦ - т	0.1	0.2	0.2	0.3	0.4	0.5	0.6	0.6	0.6	0.6	4
ГРУБ - т	0.2	0.3	0.4	0.6	0.8	1.1	1.2	1.2	1.2	1.2	8
СОЧЕН - т	0.2	0.3	0.4	5.8	0.8	1.1	1.2	1.2	1.2	1.2	13
Сол - кг	3	4	5	7	9	13	13	13	13	13	93

Таблица №7¹³**Перспективен план за развитие на дивечовите запаси на сърната през следващия 10-годишен период за ЛР ДУ „Люляковец”**

Вид дивеч: БЛАГОРОДЕН ЕЛЕН (III)											
Година	2021	2022	2023	2024	2025	2026	2027	2028	2029	2030	Всичко:
прол.запас	21	25	29	34	34	34	34	34	34	34	
М : Ж	10 : 11	12 : 13	14 : 15	17 : 17	17 : 17	17 : 17	17 : 17	17 : 17	17 : 17	17 : 17	
пол.съот.	1.0 : 1.1	1.0 : 1.1	1.0 : 1.1	1.0 : 1.0	1.0 : 1.0	1.0 : 1.0	1.0 : 1.0	1.0 : 1.0	1.0 : 1.0	1.0 : 1.0	
Кпр(вс.жен.)	0.48	0.48	0.48	0.48	0.48	0.48	0.48	0.48	0.48	0.48	
доставка	0	0	0	0	0	0	0	0	0	0	
М : Ж	0 : 0	0 : 0	0 : 0	0 : 0	0 : 0	0 : 0	0 : 0	0 : 0	0 : 0	0 : 0	
приплоди	6	6	8	8	8	8	8	8	8	8	
М : Ж	3 : 3	3 : 3	4 : 4	4 : 4	4 : 4	4 : 4	4 : 4	4 : 4	4 : 4	4 : 4	
ес.запас	27	31	37	42	42	42	42	42	42	42	
М : Ж	13 : 14	15 : 16	18 : 19	21 : 21	21 : 21	21 : 21	21 : 21	21 : 21	21 : 21	21 : 21	
отпад %	5	5	5	5	5	5	5	5	5	5	
отпад бр.	2	2	2	2	2	2	2	2	2	2	
М : Ж	1 : 1	1 : 1	1 : 1	1 : 1	1 : 1	1 : 1	1 : 1	1 : 1	1 : 1	1 : 1	
отстрел+отпад	2	2	3	8	8	8	8	8	8	8	
М : Ж	1 : 1	1 : 1	1 : 2	4 : 4	4 : 4	4 : 4	4 : 4	4 : 4	4 : 4	4 : 4	
Отстрел	0	0	1	6	6	6	6	6	6	6	43
М : Ж	0 : 0	0 : 0	0 : 1	3 : 3	3 : 3	3 : 3	3 : 3	3 : 3	3 : 3	3 : 3	21 : 22
Фур.:КНЦ-тона	1.2	1.4	1.7	1.9	1.9	1.9	1.9	1.9	1.9	1.9	18
ГРБ - тона	6.1	7.0	8.3	9.5	9.5	9.5	9.5	9.5	9.5	9.5	88
СЧН -тона	2.4	2.8	3.3	3.8	3.8	3.8	3.8	3.8	3.8	3.8	35
Сол - кг	62	71	85	97	97	97	97	97	97	97	895

Таблица №7¹⁴**Перспективен план за развитие на дивечовите запаси на сърната през следващия 10-годишен период за ЛР ДУ „Люляковец”**

Вид дивеч: СЪРНА (III)											
Година	2021	2022	2023	2024	2025	2026	2027	2028	2029	2030	Всичко:
прол.запас	61	60	56	52	46	40	32	22	10	-4	
М : Ж	30 : 31	30 : 30	28 : 28	26 : 26	23 : 23	20 : 20	16 : 16	11 : 11	5 : 5	-2 : -2	
пол.съот.	1.0 : 1.0	1.0 : 1.0	1.0 : 1.0	1.0 : 1.0	1.0 : 1.0	1.0 : 1.0	1.0 : 1.0	1.0 : 1.0	1.0 : 1.0	1.0 : 1.0	
Кпр(вс.женски)	0.8	0.8	0.8	0.8	0.8	0.8	0.8	0.8	0.8	0.8	
доставка	0	0	0	0	0	0	0	0	0	0	
М : Ж	0 : 0	0 : 0	0 : 0	0 : 0	0 : 0	0 : 0	0 : 0	0 : 0	0 : 0	0 : 0	
приплоди	24	24	22	20	18	16	12	8	4	-2	
М : Ж	12 : 12	12 : 12	11 : 11	10 : 10	9 : 9	8 : 8	6 : 6	4 : 4	2 : 2	-1 : -1	
ес.запас	85	84	78	72	64	56	44	30	14	-6	
М : Ж	42 : 43	42 : 42	39 : 39	36 : 36	32 : 32	28 : 28	22 : 22	15 : 15	7 : 7	-3 : -3	
отпад %	10	11	12	13	13	13	13	13	13	13	
отпад бр.	8	10	10	10	8	8	6	4	2	0	
М : Ж	4 : 4	5 : 5	5 : 5	5 : 5	4 : 4	4 : 4	3 : 3	2 : 2	1 : 1	0 : 0	
отстрел+отпад	25	28	26	26	24	24	22	20	18	16	
М : Ж	12 : 13	14 : 14	13 : 13	13 : 13	12 : 12	12 : 12	11 : 11	10 : 10	9 : 9	8 : 8	
Отстрел	17	18	16	16	16	16	16	16	16	16	163
М : Ж	8 : 9	9 : 9	8 : 8	8 : 8	8 : 8	8 : 8	8 : 8	8 : 8	8 : 8	8 : 8	81 : 82
Фураж:КНЦ - т	1.15	1.13	1.05	0.97	0.86	0.76	0.59	0.41	0.19	-0.08	7.03
ГРБ - т	3.83	3.78	3.51	3.24	2.88	2.52	1.98	1.35	0.63	-0.27	23.45
СЧН - т	2.30	2.27	2.11	1.94	1.73	1.51	1.19	0.81	0.38	-0.16	14.07
Сол - кг	196	193	179	166	147	129	101	69	32	-14	1198.30

Таблица №7¹⁵

Перспективен план за развитие на дивечовите запаси на сърната през следващия 10-годишен период за ЛР ДУ „Люляковец“

Вид дивеч: ДИВА СВИНЯ (I) Люляковец											
Година	2021	2022	2023	2024	2025	2026	2027	2028	2029	2030	Всичко:
прол.запас	12	20	20	20	20	20	20	20	20	20	
М : Ж	6 : 6	10 : 10	10 : 10	10 : 10	10 : 10	10 : 10	10 : 10	10 : 10	10 : 10	10 : 10	
пол.съот.	1.0 : 1.0	1.0 : 1.0	1.0 : 1.0	1.0 : 1.0	1.0 : 1.0	1.0 : 1.0	1.0 : 1.0	1.0 : 1.0	1.0 : 1.0	1.0 : 1.0	
Кпр(вс.женски)	2.0	2.0	2.0	2.0	2.0	2.0	2.0	2.0	2.0	2.0	
доставка	0	0	0	0	0	0	0	0	0	0	
М : Ж	0 : 0	0 : 0	0 : 0	0 : 0	0 : 0	0 : 0	0 : 0	0 : 0	0 : 0	0 : 0	
приплоди	12	20	20	20	20	20	20	20	20	20	
М : Ж	6 : 6	10 : 10	10 : 10	10 : 10	10 : 10	10 : 10	10 : 10	10 : 10	10 : 10	10 : 10	
ес.запас	24	40	40	40	40	40	40	40	40	40	
М : Ж	12 : 12	20 : 20	20 : 20	20 : 20	20 : 20	20 : 20	20 : 20	20 : 20	20 : 20	20 : 20	
отпад %	10	8	8	8	8	8	8	8	8	8	
отпад бр.	4	4	4	4	4	4	4	4	4	4	
М : Ж	2 : 2	2 : 2	2 : 2	2 : 2	2 : 2	2 : 2	2 : 2	2 : 2	2 : 2	2 : 2	
отстрел+отпад	4	20	20	20	20	20	20	20	20	20	
М : Ж	2 : 2	10 : 10	10 : 10	10 : 10	10 : 10	10 : 10	10 : 10	10 : 10	10 : 10	10 : 10	
Отстрел	0	16	16	16	16	16	16	16	16	16	144
М : Ж	0 : 0	8 : 8	8 : 8	8 : 8	8 : 8	8 : 8	8 : 8	8 : 8	8 : 8	8 : 8	72 : 72
Фураж:КНЦ -т.	1.30	2.16	2.16	2.16	2.16	2.16	2.16	2.16	2.16	2.16	20.74
СЧН -тона	2.16	3.60	3.60	3.60	3.60	3.60	3.60	3.60	3.60	3.60	34.56
Сол - кг.	29	48	48	48	48	48	48	48	48	48	461

Таблица №7¹⁶

Перспективен план за развитие на дивечовите запаси на сърната през следващия 10-годишен период за ЛР ДУ „Люляковец“

Вид дивеч: З А Е К (IV)											
Година	2021	2022	2023	2024	2025	2026	2027	2028	2029	2030	Всичко:
прол.запас	35	51	73	102	102	102	102	102	102	102	
М : Ж	12 : 13	30 : 31	41 : 42	56 : 56	56 : 56	56 : 56	56 : 56	56 : 56	56 : 56	56 : 56	
пол.съот.	1.0 : 1.1	1.0 : 1.0	1.0 : 1.0	1.0 : 1.0	1.0 : 1.0	1.0 : 1.0	1.0 : 1.0	1.0 : 1.0	1.0 : 1.0	1.0 : 1.0	
Кпр(общ запас)	0.6	0.6	0.6	0.6	0.6	0.6	0.6	0.6	0.6	0.6	
доставка	0	0	0	0	0	0	0	0	0	0	
М : Ж	10 : 10	0 : 0	0 : 0	0 : 0	0 : 0	0 : 0	0 : 0	0 : 0	0 : 0	0 : 0	
приплоди	22	30	44	62	62	62	62	62	62	62	
М : Ж	11 : 11	15 : 15	22 : 22	31 : 31	31 : 31	31 : 31	31 : 31	31 : 31	31 : 31	31 : 31	
ес.запас	57	81	117	164	164	164	164	164	164	164	
М : Ж	33 : 34	45 : 46	63 : 64	87 : 87	87 : 87	87 : 87	87 : 87	87 : 87	87 : 87	87 : 87	
отпад %	10	10	10	12	13	15	15	15	15	15	
отпад бр.	6	8	12	20	22	24	24	24	24	24	
М : Ж	3 : 3	4 : 4	6 : 6	10 : 10	11 : 11	12 : 12	12 : 12	12 : 12	12 : 12	12 : 12	
отстрел+отпад	6	8	15	62	62	62	62	62	62	62	
М : Ж	3 : 3	4 : 4	7 : 8	31 : 31	31 : 31	31 : 31	31 : 31	31 : 31	31 : 31	31 : 31	
Отстрел	0	0	3	42	40	38	38	38	38	38	275
М : Ж	0 : 0	0 : 0	1 : 2	21 : 21	20 : 20	19 : 19	19 : 19	19 : 19	19 : 19	19 : 19	137 : 138
Фураж: КНЦ - т	0.1	0.1	0.2	0.3	0.3	0.3	0.3	0.3	0.3	0.3	3
ГРУБ - т	0.2	0.3	0.4	0.6	0.6	0.6	0.6	0.6	0.6	0.6	5
СОЧЕН - т	0.2	0.3	0.4	5.9	0.6	0.6	0.6	0.6	0.6	0.6	10
Сол - кг	2	3	5	7	7	7	7	7	7	7	59

Таблица №7¹⁷

Перспективен план за развитие на дивечовите запаси на сърната през следващия 10-годишен период за ЛР ДУ „Тушовица“

Вид дивеч: БЛАГОРОДЕН ЕЛЕН (III)											
Година	2021	2022	2023	2024	2025	2026	2027	2028	2029	2030	Всичко:
прол.запас	38	38	38	38	38	38	38	38	38	38	
М : Ж	19 : 19	19 : 19	19 : 19	19 : 19	19 : 19	19 : 19	19 : 19	19 : 19	19 : 19	19 : 19	
пол.съот.	1.0 : 1.0	1.0 : 1.0	1.0 : 1.0	1.0 : 1.0	1.0 : 1.0	1.0 : 1.0	1.0 : 1.0	1.0 : 1.0	1.0 : 1.0	1.0 : 1.0	
Кпр(вс.жен.)	0.48	0.48	0.48	0.48	0.48	0.48	0.48	0.48	0.48	0.48	
доставка	0	0	0	0	0	0	0	0	0	0	
М : Ж	0 : 0	0 : 0	0 : 0	0 : 0	0 : 0	0 : 0	0 : 0	0 : 0	0 : 0	0 : 0	
приплоди	10	10	10	10	10	10	10	10	10	10	
М : Ж	5 : 5	5 : 5	5 : 5	5 : 5	5 : 5	5 : 5	5 : 5	5 : 5	5 : 5	5 : 5	
ес.запас	48	48	48	48	48	48	48	48	48	48	
М : Ж	24 : 24	24 : 24	24 : 24	24 : 24	24 : 24	24 : 24	24 : 24	24 : 24	24 : 24	24 : 24	
отпад %	5	5	5	5	5	5	5	5	5	5	
отпад бр.	2	2	2	2	2	2	2	2	2	2	
М : Ж	1 : 1	1 : 1	1 : 1	1 : 1	1 : 1	1 : 1	1 : 1	1 : 1	1 : 1	1 : 1	
отстрел+отпад	10	10	10	10	10	10	10	10	10	10	
М : Ж	5 : 5	5 : 5	5 : 5	5 : 5	5 : 5	5 : 5	5 : 5	5 : 5	5 : 5	5 : 5	
Отстрел	8	8	8	8	8	8	8	8	8	8	80
М : Ж	4 : 4	4 : 4	4 : 4	4 : 4	4 : 4	4 : 4	4 : 4	4 : 4	4 : 4	4 : 4	40 : 40
Фур.:КНЦ-тона	2.2	2.2	2.2	2.2	2.2	2.2	2.2	2.2	2.2	2.2	22
ГРБ - тона	10.8	10.8	10.8	10.8	10.8	10.8	10.8	10.8	10.8	10.8	108
СЧН -тона	4.3	4.3	4.3	4.3	4.3	4.3	4.3	4.3	4.3	4.3	43
Сол - кг	110	110	110	110	110	110	110	110	110	110	1104

Таблица №7¹⁸**Перспективен план за развитие на дивечовите запаси на сърната през следващия 10-годишен период за ЛР ДУ „Тушовица“**

Вид дивеч: С Ъ Р Н А (III)											
Година	2021	2022	2023	2024	2025	2026	2027	2028	2029	2030	Всичко:
прол.запас	63	68	68	68	68	68	68	68	68	68	
М : Ж	31 : 32	34 : 34	34 : 34	34 : 34	34 : 34	34 : 34	34 : 34	34 : 34	34 : 34	34 : 34	
пол.съот.	1.0 : 1.0	1.0 : 1.0	1.0 : 1.0	1.0 : 1.0	1.0 : 1.0	1.0 : 1.0	1.0 : 1.0	1.0 : 1.0	1.0 : 1.0	1.0 : 1.0	
Кпр(вс.женски)	0.8	0.8	0.8	0.8	0.8	0.8	0.8	0.8	0.8	0.8	
доставка	0	0	0	0	0	0	0	0	0	0	
М : Ж	0 : 0	0 : 0	0 : 0	0 : 0	0 : 0	0 : 0	0 : 0	0 : 0	0 : 0	0 : 0	
приплоди	26	28	28	28	28	28	28	28	28	28	
М : Ж	13 : 13	14 : 14	14 : 14	14 : 14	14 : 14	14 : 14	14 : 14	14 : 14	14 : 14	14 : 14	
ес.запас	89	96	96	96	96	96	96	96	96	96	
М : Ж	44 : 45	48 : 48	48 : 48	48 : 48	48 : 48	48 : 48	48 : 48	48 : 48	48 : 48	48 : 48	
отпад %	10	11	12	13	13	13	13	13	13	13	
отпад бр.	8	10	12	12	12	12	12	12	12	12	
М : Ж	4 : 4	5 : 5	6 : 6	6 : 6	6 : 6	6 : 6	6 : 6	6 : 6	6 : 6	6 : 6	
отстрел+отпад	21	28	28	28	28	28	28	28	28	28	
М : Ж	10 : 11	14 : 14	14 : 14	14 : 14	14 : 14	14 : 14	14 : 14	14 : 14	14 : 14	14 : 14	
Отстрел	13	18	16	16	16	16	16	16	16	16	159
М : Ж	6 : 7	9 : 9	8 : 8	8 : 8	8 : 8	8 : 8	8 : 8	8 : 8	8 : 8	8 : 8	79 : 80
Фураж:КНЦ - т	1.20	1.30	1.30	1.30	1.30	1.30	1.30	1.30	1.30	1.30	13
ГРБ - т	4.01	4.32	4.32	4.32	4.32	4.32	4.32	4.32	4.32	4.32	43
СЧН - т	2.40	2.59	2.59	2.59	2.59	2.59	2.59	2.59	2.59	2.59	26
Сол - кг	205	221	221	221	221	221	221	221	221	221	2192

Таблица №7¹⁹**Перспективен план за развитие на дивечовите запаси на сърната през следващия 10-годишен период за ЛР ДУ „Тушовица“**

Вид дивеч: Д И В А С В И Н Я (I)											
Година	2021	2022	2023	2024	2025	2026	2027	2028	2029	2030	Всичко:
прол.запас	13	22	22	22	22	22	22	22	22	22	
М : Ж	6 : 7	11 : 11	11 : 11	11 : 11	11 : 11	11 : 11	11 : 11	11 : 11	11 : 11	11 : 11	
пол.съот.	1.0 : 1.2	1.0 : 1.0	1.0 : 1.0	1.0 : 1.0	1.0 : 1.0	1.0 : 1.0	1.0 : 1.0	1.0 : 1.0	1.0 : 1.0	1.0 : 1.0	
Кпр(вс.женски)	2.0	2.0	2.0	2.0	2.0	2.0	2.0	2.0	2.0	2.0	
доставка	0	0	0	0	0	0	0	0	0	0	
М : Ж	0 : 0	0 : 0	0 : 0	0 : 0	0 : 0	0 : 0	0 : 0	0 : 0	0 : 0	0 : 0	
приплоди	14	22	22	22	22	22	22	22	22	22	
М : Ж	7 : 7	11 : 11	11 : 11	11 : 11	11 : 11	11 : 11	11 : 11	11 : 11	11 : 11	11 : 11	
ес.запас	27	44	44	44	44	44	44	44	44	44	
М : Ж	13 : 14	22 : 22	22 : 22	22 : 22	22 : 22	22 : 22	22 : 22	22 : 22	22 : 22	22 : 22	
отпад %	10	8	8	8	8	8	8	8	8	8	
отпад бр.	4	4	4	4	4	4	4	4	4	4	
М : Ж	2 : 2	2 : 2	2 : 2	2 : 2	2 : 2	2 : 2	2 : 2	2 : 2	2 : 2	2 : 2	
отстрел+отпад	5	22	22	22	22	22	22	22	22	22	
М : Ж	2 : 3	11 : 11	11 : 11	11 : 11	11 : 11	11 : 11	11 : 11	11 : 11	11 : 11	11 : 11	
Отстрел	1	18	18	18	18	18	18	18	18	18	163
М : Ж	0 : 1	9 : 9	9 : 9	9 : 9	9 : 9	9 : 9	9 : 9	9 : 9	9 : 9	9 : 9	81 : 82
Фураж:КНЦ -т.	1.5	2.4	2.4	2.4	2.4	2.4	2.4	2.4	2.4	2.4	23
СЧН -тона	2.4	4.0	4.0	4.0	4.0	4.0	4.0	4.0	4.0	4.0	38
Сол - кг.	32	53	53	53	53	53	53	53	53	53	508

Таблица №7²⁰**Перспективен план за развитие на дивечовите запаси на сърната през следващия 10-годишен период за ЛР ДУ „Тушовица“**

Вид дивеч: З А Е К (IV)											
Година	2021	2022	2023	2024	2025	2026	2027	2028	2029	2030	Всичко:
прол.запас	30	44	62	84	114	116	116	116	116	116	
М : Ж	15 : 15	32 : 32	41 : 41	52 : 52	67 : 67	68 : 68	68 : 68	68 : 68	68 : 68	68 : 68	
пол.съот.	1.0 : 1.0	1.0 : 1.0	1.0 : 1.0	1.0 : 1.0	1.0 : 1.0	1.0 : 1.0	1.0 : 1.0	1.0 : 1.0	1.0 : 1.0	1.0 : 1.0	
Кпр(общ запас)	0.6	0.6	0.6	0.6	0.6	0.6	0.6	0.6	0.6	0.6	
доставка	0	0	0	0	0	0	0	0	0	0	
М : Ж	10 : 10	0 : 0	0 : 0	0 : 0	0 : 0	0 : 0	0 : 0	0 : 0	0 : 0	0 : 0	
приплоди	18	26	38	50	68	70	70	70	70	70	
М : Ж	9 : 9	13 : 13	19 : 19	25 : 25	34 : 34	35 : 35	35 : 35	35 : 35	35 : 35	35 : 35	
ес.запас	48	70	100	134	182	186	186	186	186	186	
М : Ж	34 : 34	45 : 45	60 : 60	77 : 77	101 : 101	103 : 103	103 : 103	103 : 103	103 : 103	103 : 103	
отпад %	10	12	15	15	15	15	15	15	15	15	
отпад бр.	4	8	16	20	28	28	28	28	28	28	
М : Ж	2 : 2	4 : 4	8 : 8	10 : 10	14 : 14	14 : 14	14 : 14	14 : 14	14 : 14	14 : 14	
отстрел+отпад	4	8	16	20	66	70	70	70	70	70	
М : Ж	2 : 2	4 : 4	8 : 8	10 : 10	33 : 33	35 : 35	35 : 35	35 : 35	35 : 35	35 : 35	
Отстрел	0	0	0	0	38	42	42	42	42	42	248
М : Ж	0 : 0	0 : 0	0 : 0	0 : 0	19 : 19	21 : 21	21 : 21	21 : 21	21 : 21	21 : 21	124 : 124
Фураж: КНЦ - т	0.1	0.1	0.2	0.2	0.3	0.3	0.3	0.3	0.3	0.3	3
ГРУБ - т	0.2	0.3	0.4	0.5	0.7	0.7	0.7	0.7	0.7	0.7	5
СОЧЕН - т	0.2	0.3	0.4	4.8	0.7	0.7	0.7	0.7	0.7	0.7	10
Сол - кг	2	3	4	6	8	8	8	8	8	8	61

Таблица №7²¹

Перспективен план за развитие на дивечовите запаси на планинския кеклик през следващия 10-годишен период за ЛР ЛД „Върбица“

Вид дивеч: БЛАГОРОДЕН ЕЛЕН (III)											
Година	2021	2022	2023	2024	2025	2026	2027	2028	2029	2030	Всичко:
прол.запас	17	19	21	25	27	31	35	41	47	48	
М : Ж	8 : 9	9 : 10	10 : 11	9 : 10	10 : 11	12 : 13	14 : 15	17 : 18	20 : 21	21 : 21	
пол.съот.	1.0 : 1.1	1.0 : 1.1	1.0 : 1.1	1.0 : 1.1	1.0 : 1.1	1.0 : 1.1	1.0 : 1.1	1.0 : 1.1	1.0 : 1.1	1.0 : 1.0	
Кпр(вс.жен.)	0.48	0.48	0.48	0.48	0.48	0.48	0.48	0.48	0.48	0.48	
доставка	0	0	0	0	0	0	0	0	0	0	
М : Ж	:	0 :	:	0 : 0	0 : 0	0 : 0	0 : 0	0 : 0	0 : 0	0 : 0	
приплоди	4	4	6	4	6	6	8	8	10	10	
М : Ж	2 : 2	2 : 2	3 : 3	2 : 2	3 : 3	3 : 3	4 : 4	4 : 4	5 : 5	5 : 5	
ес.запас	21	23	27	29	33	37	43	49	57	58	
М : Ж	10 : 11	11 : 12	13 : 14	11 : 12	13 : 14	15 : 16	18 : 19	21 : 22	25 : 26	26 : 26	
отпад %	5	5	5	5	5	5	5	5	5	5	
отпад бр.	2	2	2	2	2	2	2	2	2	2	
М : Ж	1 : 1	1 : 1	1 : 1	1 : 1	1 : 1	1 : 1	1 : 1	1 : 1	1 : 1	1 : 1	
отстрел+отпад	2	2	2	2	2	2	2	2	9	10	
М : Ж	1 : 1	1 : 1	4 : 4	1 : 1	1 : 1	1 : 1	1 : 1	1 : 1	4 : 5	5 : 5	
Отстрел	0	0	0	0	0	0	0	0	7	8	15
М : Ж	0 : 0	0 : 0	0 : 0	0 : 0	0 : 0	0 : 0	0 : 0	0 : 0	3 : 4	4 : 4	7 : 8
Фур.:КНЦ-тона	0.9	1.0	1.2	1.3	1.5	1.7	1.9	2.2	2.6	2.6	17
ГРБ - тона	4.7	5.2	6.1	6.5	7.4	8.3	9.7	11.0	12.8	13.1	85
СЧН -тона	1.9	2.1	2.4	2.6	3.0	3.3	3.9	4.4	5.1	5.2	34
Сол - кг	48	53	62	67	76	85	99	113	131	133	867

Таблица №7²²

Перспективен план за развитие на дивечовите запаси на планинския кеклик през следващия 10-годишен период за ЛР ЛД „Върбица“

Вид дивеч: С Ъ Р Н А (III)											
Година	2020	2021	2022	2023	2024	2025	2026	2027	2028	2029	Всичко:
прол.запас	53	66	66	66	66	66	66	66	66	66	
М : Ж	26 : 27	32 : 34	32 : 34	32 : 34	32 : 34	32 : 34	32 : 34	32 : 34	32 : 34	32 : 34	
пол.съот.	1.0 : 1.0	1.0 : 1.1	1.0 : 1.1	1.0 : 1.1	1.0 : 1.1	1.0 : 1.1	1.0 : 1.1	1.0 : 1.1	1.0 : 1.1	1.0 : 1.1	
Кпр(вс.женски)	0.8	0.8	0.8	0.8	0.8	0.8	0.8	0.8	0.8	0.8	
доставка	0	0	0	0	0	0	0	0	0	0	
М : Ж	0 : 0	0 : 0	0 : 0	0 : 0	0 : 0	0 : 0	0 : 0	0 : 0	0 : 0	0 : 0	
приплоди	22	28	28	28	28	28	28	28	28	28	
М : Ж	11 : 11	14 : 14	14 : 14	14 : 14	14 : 14	14 : 14	14 : 14	14 : 14	14 : 14	14 : 14	
ес.запас	75	94	94	94	94	94	94	94	94	94	
М : Ж	37 : 38	46 : 48	46 : 48	46 : 48	46 : 48	46 : 48	46 : 48	46 : 48	46 : 48	46 : 48	
отпад %	10	10	12	12	12	12	12	12	12	12	
отпад бр.	8	10	12	12	12	12	12	12	12	12	
М : Ж	4 : 4	5 : 5	6 : 6	6 : 6	6 : 6	6 : 6	6 : 6	6 : 6	6 : 6	6 : 6	
отстрел+отпад	9	28	28	28	28	28	28	28	28	28	
М : Ж	5 : 4	14 : 14	14 : 14	14 : 14	14 : 14	14 : 14	14 : 14	14 : 14	14 : 14	14 : 14	
Отстрел	1	18	16	16	16	16	16	16	16	16	147
М : Ж	1 : 0	9 : 9	8 : 8	8 : 8	8 : 8	8 : 8	8 : 8	8 : 8	8 : 8	8 : 8	74 : 73
Фураж:КНЦ - т	1.01	1.27	1.27	1.27	1.27	1.27	1.27	1.27	1.27	1.27	12
ГРБ - т	3.38	4.23	4.23	4.23	4.23	4.23	4.23	4.23	4.23	4.23	41
СЧН - т	2.03	2.54	2.54	2.54	2.54	2.54	2.54	2.54	2.54	2.54	25
Сол - кг	173	216	216	216	216	216	216	216	216	216	2118

Таблица №7²³

Перспективен план за развитие на дивечовите запаси на планинския кеклик през следващия 10-годишен период за ЛР ЛД „Върбица“

Вид дивеч: Д И В А С В И Н Я (I)											
Година	2021	2022	2023	2024	2025	2026	2027	2028	2029	2030	Всичко:
прол.запас	8	14	24	28	28	28	28	28	28	28	
М : Ж	4 : 4	7 : 7	12 : 12	14 : 14	14 : 14	14 : 14	14 : 14	14 : 14	14 : 14	14 : 14	
пол.съот.	1.0 : 1.0	1.0 : 1.0	1.0 : 1.0	1.0 : 1.0	1.0 : 1.0	1.0 : 1.0	1.0 : 1.0	1.0 : 1.0	1.0 : 1.0	1.0 : 1.0	
Кпр(вс.женски)	2.0	2.0	2.0	2.0	2.0	2.0	2.0	2.0	2.0	2.0	
доставка	0	0	0	0	0	0	0	0	0	0	
М : Ж	0 : 0	0 : 0	0 : 0	0 : 0	0 : 0	0 : 0	0 : 0	0 : 0	0 : 0	0 : 0	
приплоди	8	14	24	28	28	28	28	28	28	28	
М : Ж	4 : 4	7 : 7	12 : 12	14 : 14	14 : 14	14 : 14	14 : 14	14 : 14	14 : 14	14 : 14	
ес.запас	16	28	48	56	56	56	56	56	56	56	
М : Ж	8 : 8	14 : 14	24 : 24	28 : 28	28 : 28	28 : 28	28 : 28	28 : 28	28 : 28	28 : 28	
отпад %	10	8	8	8	8	8	8	8	8	8	
отпад бр.	2	4	4	6	6	6	6	6	6	6	
М : Ж	1 : 1	2 : 2	2 : 2	3 : 3	3 : 3	3 : 3	3 : 3	3 : 3	3 : 3	3 : 3	
отстрел+отпад	2	4	20	28	28	28	28	28	28	28	
М : Ж	1 : 1	2 : 2	10 : 10	14 : 14	14 : 14	14 : 14	14 : 14	14 : 14	14 : 14	14 : 14	
Отстрел	0	0	16	22	22	22	22	22	22	22	170
М : Ж	0 : 0	0 : 0	8 : 8	11 : 11	11 : 11	11 : 11	11 : 11	11 : 11	11 : 11	11 : 11	85 : 85
Фураж:КНЦ -т.	0.9	1.5	2.6	3.0	3.0	3.0	3.0	3.0	3.0	3.0	26
СЧН -тона	1.4	2.5	4.3	5.0	5.0	5.0	5.0	5.0	5.0	5.0	44
Сол - кг.	19	34	58	67	67	67	67	67	67	67	581

Таблица №7²⁴

Перспективен план за развитие на дивечовите запаси на планинския кеклик през следващия 10-годишен период за ЛР ЛД „Върбица“

Вид дивеч: З А Е К (IV)											
Година	2021	2022	2023	2024	2025	2026	2027	2028	2029	2030	Всичко:
прол.запас	229	252	252	252	252	252	252	252	252	252	
М : Ж	114 : 115	136 : 136	136 : 136	136 : 136	136 : 136	136 : 136	136 : 136	136 : 136	136 : 136	136 : 136	
пол.съот.	1.0 : 1.0	1.0 : 1.0	1.0 : 1.0	1.0 : 1.0	1.0 : 1.0	1.0 : 1.0	1.0 : 1.0	1.0 : 1.0	1.0 : 1.0	1.0 : 1.0	
Кпр(общ запас)	0.6	0.6	0.6	0.6	0.6	0.6	0.6	0.6	0.6	0.6	
доставка	0	0	0	0	0	0	0	0	0	0	
М : Ж	10 : 10	0 : 0	0 : 0	0 : 0	0 : 0	0 : 0	0 : 0	0 : 0	0 : 0	0 : 0	
приплоди	138	152	152	152	152	152	152	152	152	152	
М : Ж	69 : 69	76 : 76	76 : 76	76 : 76	76 : 76	76 : 76	76 : 76	76 : 76	76 : 76	76 : 76	
ес.запас	367	404	404	404	404	404	404	404	404	404	
М : Ж	193 : 194	212 : 212	212 : 212	212 : 212	212 : 212	212 : 212	212 : 212	212 : 212	212 : 212	212 : 212	
отпад %	10	10	13	15	15	15	15	15	15	15	
отпад бр.	36	40	52	60	60	60	60	60	60	60	
М : Ж	18 : 18	20 : 20	26 : 26	30 : 30	30 : 30	30 : 30	30 : 30	30 : 30	30 : 30	30 : 30	
отстрел+отпад	115	152	152	152	152	152	152	152	152	152	
М : Ж	57 : 58	76 : 76	76 : 76	76 : 76	76 : 76	76 : 76	76 : 76	76 : 76	76 : 76	76 : 76	
Отстрел	79	112	100	92	92	92	92	92	92	92	935
М : Ж	39 : 40	56 : 56	50 : 50	46 : 46	46 : 46	46 : 46	46 : 46	46 : 46	46 : 46	46 : 46	467 : 468
Фураж: КНЦ - т	0.7	0.7	0.7	0.7	0.7	0.7	0.7	0.7	0.7	0.7	7
ГРУБ - т	1.3	1.5	1.5	1.5	1.5	1.5	1.5	1.5	1.5	1.5	14
СОЧЕН - т	1.3	1.5	1.5	14.5	1.5	1.5	1.5	1.5	1.5	1.5	28
Сол - кг	15	17	17	17	17	17	17	17	17	17	168

Таблица №7²⁵

Перспективен план за развитие на дивечовите запаси на планинския кеклик през следващия 10-годишен период за ЛР ЛД „Върбица“

Вид дивеч: Ф А З А Н (II)											
Година	2021	2022	2023	2024	2025	2026	2027	2028	2029	2030	Всичко:
прол.запас	31	253	517	831	836	836	836	836	836	836	
М : Ж	15 : 16	126 : 127	258 : 259	415 : 416	418 : 418	418 : 418	418 : 418	418 : 418	418 : 418	418 : 418	
пол.съот.	1.0 : 1.1	1.0 : 1.0	1.0 : 1.0	1.0 : 1.0	1.0 : 1.0	1.0 : 1.0	1.0 : 1.0	1.0 : 1.0	1.0 : 1.0	1.0 : 1.0	
Кпр.(вс.жен.)	1.3	1.3	1.3	1.3	1.3	1.3	1.3	1.3	1.3	1.3	
доставка	300	300	300	0	0	0	0	0	0	0	900
М : Ж	150 : 150	150 : 150	150 : 150	0 : 0	0 : 0	0 : 0	0 : 0	0 : 0	0 : 0	0 : 0	450 : 450
приплоди	20	166	336	540	544	544	544	544	544	544	
М : Ж	10 : 10	83 : 83	168 : 168	270 : 270	272 : 272	272 : 272	272 : 272	272 : 272	272 : 272	272 : 272	
ес.запас	351	719	1153	1371	1380	1380	1380	1380	1380	1380	
М : Ж	175 : 176	359 : 360	576 : 577	685 : 686	690 : 690	690 : 690	690 : 690	690 : 690	690 : 690	690 : 690	
отпад %	28	28	28	28	28	28	28	28	28	28	
отпад бр.	98	202	322	384	386	386	386	386	386	386	
М : Ж	49 : 49	101 : 101	161 : 161	192 : 192	193 : 193	193 : 193	193 : 193	193 : 193	193 : 193	193 : 193	
отстрел+отпад	98	202	322	535	544	544	544	544	544	544	
М : Ж	49 : 49	101 : 101	161 : 161	267 : 268	272 : 272	272 : 272	272 : 272	272 : 272	272 : 272	272 : 272	
Отстрел	0	0	0	151	158	158	158	158	158	158	1099
М : Ж	0 : 0	0 : 0	0 : 0	75 : 76	79 : 79	79 : 79	79 : 79	79 : 79	79 : 79	79 : 79	549 : 550
Фураж:КНЦ-т.	2.6	5.4	8.6	8.6	10.4	10.4	10.4	10.4	10.4	10.4	87

Таблица №7²⁶

Перспективен план за развитие на дивечовите запаси на планинския кеклик през следващия 10-годишен период за ЛР ЛД „Върбица“

Вид дивеч: Я Р Е Б И Ц А (III)											
Година	2021	2022	2023	2024	2025	2026	2027	2028	2029	2030	Всичко:
прол.запас	12	156	406	442	442	442	442	442	442	442	
М : Ж	6 : 6	78 : 78	203 : 203	221 : 221	221 : 221	221 : 221	221 : 221	221 : 221	221 : 221	221 : 221	
пол.съот.	1.0 : 1.0	1.0 : 1.0	1.0 : 1.0	1.0 : 1.0	1.0 : 1.0	1 : 1	1 : 1	1.0 : 1	1.0 : 1	1.0 : 1	
Кпр(общ.зап.)	0.8	0.8	0.8	0.8	0.8	0.8	0.8	0.8	0.8	0.8	
доставка	200	300	400	0	0	0	0	0	0	0	900
М : Ж	100 : 100	150 : 150	200 : 200	0 : 0	0 : 0	0 : 0	0 : 0	0 : 0	0 : 0	0 : 0	450 : 450
приплоди	10	124	324	354	354	354	354	354	354	354	
М : Ж	5 : 5	62 : 62	162 : 162	177 : 177	177 : 177	177 : 177	177 : 177	177 : 177	177 : 177	177 : 177	
ес.запас	222	580	730	796	796	796	796	796	796	796	
М : Ж	111 : 111	290 : 290	365 : 365	398 : 398	398 : 398	398 : 398	398 : 398	398 : 398	398 : 398	398 : 398	
отпад %	30	30	30	30	30	30	30	30	30	30	
отпад бр.	66	174	220	238	238	238	238	238	238	238	
М : Ж	33 : 33	87 : 87	110 : 110	119 : 119	119 : 119	119 : 119	119 : 119	119 : 119	119 : 119	119 : 119	
отстрел+отпад	66	174	288	354	354	354	354	354	354	354	
М : Ж	33 : 33	87 : 87	144 : 144	177 : 177	177 : 177	177 : 177	177 : 177	177 : 177	177 : 177	177 : 177	
Отстрел	0	0	68	116	116	116	116	116	116	116	
М : Ж	0 : 0	0 : 0	34 : 34	58 : 58	58 : 58	58 : 58	58 : 58	58 : 58	58 : 58	58 : 58	440 : 440
Фураж: КНЦ-т	0.5	1.3	1.6	1.8	1.8	1.8	1.8	1.8	1.8	1.8	16

Таблица №7²⁷

Перспективен план за развитие на дивечовите запаси на планинския кеклик през следващия 10-годишен период за ЛР ЛД „Бяла река“

Вид дивеч: БЛАГОРОДЕН ЕЛЕН (III)											
Година	2021	2022	2023	2024	2025	2026	2027	2028	2029	2030	Всичко:
прол.запас	18	20	22	26	30	36	42	48	48	48	
М : Ж	9 : 9	10 : 10	11 : 11	13 : 13	15 : 15	18 : 18	21 : 21	24 : 24	24 : 24	24 : 24	
пол.съот.	1.0 : 1.0	1.0 : 1.0	1.0 : 1.0	1.0 : 1.0	1.0 : 1.0	1.0 : 1.0	1.0 : 1.0	1.0 : 1.0	1.0 : 1.0	1.0 : 1.0	
Кпр(вс.жен.)	0.48	0.48	0.48	0.48	0.48	0.48	0.48	0.48	0.48	0.48	
доставка	0	0	0	0	0	0	0	0	0	0	
М : Ж	0 : 0	0 : 0	0 : 0	0 : 0	0 : 0	0 : 0	0 : 0	0 : 0	0 : 0	0 : 0	
приплоди	4	4	6	6	8	8	10	12	12	12	
М : Ж	2 : 2	2 : 2	3 : 3	3 : 3	4 : 4	4 : 4	5 : 5	6 : 6	6 : 6	6 : 6	
ес.запас	22	24	28	32	38	44	52	60	60	60	
М : Ж	11 : 11	12 : 12	14 : 14	16 : 16	19 : 19	22 : 22	26 : 26	30 : 30	30 : 30	30 : 30	
отпад %	5	5	5	5	5	5	5	5	5	5	
отпад бр.	2	2	2	2	2	2	2	4	4	4	
М : Ж	1 : 1	1 : 1	1 : 1	1 : 1	1 : 1	1 : 1	1 : 1	2 : 2	2 : 2	2 : 2	
отстрел+отпад	2	2	2	2	2	2	4	12	12	12	
М : Ж	1 : 1	1 : 1	1 : 1	1 : 1	1 : 1	1 : 1	2 : 2	6 : 6	6 : 6	6 : 6	
Отстрел	0	0	0	0	0	0	2	8	8	8	26
М : Ж	0 : 0	0 : 0	0 : 0	0 : 0	0 : 0	0 : 0	1 : 1	4 : 4	4 : 4	4 : 4	13 : 13
Фур.:КНЦ-тона	1.0	1.1	1.3	1.4	1.7	2.0	2.3	2.7	2.7	2.7	19
ГРБ - тона	5.0	5.4	6.3	7.2	8.6	9.9	11.7	13.5	13.5	13.5	95
СЧН -тона	2.0	2.2	2.5	2.9	3.4	4.0	4.7	5.4	5.4	5.4	38
Сол - кг	51	55	64	74	87	101	120	138	138	138	966

Таблица №7²⁸

Перспективен план за развитие на дивечовите запаси на планинския кеклик през следващия 10-годишен период за ЛР ЛД „Бяла река“

Вид дивеч: С Ъ Р Н А (III)											
Година	2020	2021	2022	2023	2024	2025	2026	2027	2028	2029	Всичко:
прол.запас	83	88	88	88	88	88	88	88	88	88	
М : Ж	41 : 42	44 : 44	44 : 44	44 : 44	44 : 44	44 : 44	44 : 44	44 : 44	44 : 44	44 : 44	
пол.съот.	1.0 : 1.0	1.0 : 1.0	1.0 : 1.0	1.0 : 1.0	1.0 : 1.0	1.0 : 1.0	1.0 : 1.0	1.0 : 1.0	1.0 : 1.0	1.0 : 1.0	
Кпр(вс.женски)	0.8	0.8	0.8	0.8	0.8	0.8	0.8	0.8	0.8	0.8	
доставка	0	0	0	0	0	0	0	0	0	0	
М : Ж	0 : 0	0 : 0	0 : 0	0 : 0	0 : 0	0 : 0	0 : 0	0 : 0	0 : 0	0 : 0	
приплоди	34	36	36	36	36	36	36	36	36	36	
М : Ж	17 : 17	18 : 18	18 : 18	18 : 18	18 : 18	18 : 18	18 : 18	18 : 18	18 : 18	18 : 18	
ес.запас	117	124	124	124	124	124	124	124	124	124	
М : Ж	58 : 59	62 : 62	62 : 62	62 : 62	62 : 62	62 : 62	62 : 62	62 : 62	62 : 62	62 : 62	
отпад %	10	12	14	14	14	14	14	14	14	14	
отпад бр.	12	14	18	18	18	18	18	18	18	18	
М : Ж	6 : 6	7 : 7	9 : 9	9 : 9	9 : 9	9 : 9	9 : 9	9 : 9	9 : 9	9 : 9	
отстрел+отпад	29	36	36	36	36	36	36	36	36	36	
М : Ж	14 : 15	18 : 18	18 : 18	18 : 18	18 : 18	18 : 18	18 : 18	18 : 18	18 : 18	18 : 18	
Отстрел	17	22	18	18	18	18	18	18	18	18	183
М : Ж	8 : 9	11 : 11	9 : 9	9 : 9	9 : 9	9 : 9	9 : 9	9 : 9	9 : 9	9 : 9	91 : 92
Фураж:КНЦ - т	1.58	1.67	1.67	1.67	1.67	1.67	1.67	1.67	1.67	1.67	17
ГРБ - т	5.27	5.58	5.58	5.58	5.58	5.58	5.58	5.58	5.58	5.58	55
СЧН - т	3.16	3.35	3.35	3.35	3.35	3.35	3.35	3.35	3.35	3.35	33
Сол - кг	269	285	285	285	285	285	285	285	285	285	2836

Таблица №7²⁹

Перспективен план за развитие на дивечовите запаси на планинския кеклик през следващия 10-годишен период за ЛР ЛД „Бяла река”

Вид дивеч: Д И В А С В И Н Я (I)											
Година	2021	2022	2023	2024	2025	2026	2027	2028	2029	2030	Всичко:
прол.запас	10	18	32	34	34	34	34	34	34	34	
М : Ж	5 : 5	9 : 9	16 : 16	17 : 17	17 : 17	17 : 17	17 : 17	17 : 17	17 : 17	17 : 17	
пол.съот.	1.0 : 1.0	1.0 : 1.0	1.0 : 1.0	1.0 : 1.0	1.0 : 1.0	1.0 : 1.0	1.0 : 1.0	1.0 : 1.0	1.0 : 1.0	1.0 : 1.0	
Кпр(вс.женски)	2.0	2.0	2.0	2.0	2.0	2.0	2.0	2.0	2.0	2.0	
доставка	0	0	0	0	0	0	0	0	0	0	
М : Ж	0 : 0	0 : 0	0 : 0	0 : 0	0 : 0	0 : 0	0 : 0	0 : 0	0 : 0	0 : 0	
приплоди	10	18	32	34	34	34	34	34	34	34	
М : Ж	5 : 5	9 : 9	16 : 16	17 : 17	17 : 17	17 : 17	17 : 17	17 : 17	17 : 17	17 : 17	
ес.запас	20	36	64	68	68	68	68	68	68	68	
М : Ж	10 : 10	18 : 18	32 : 32	34 : 34	34 : 34	34 : 34	34 : 34	34 : 34	34 : 34	34 : 34	
отпад %	10	8	8	8	8	8	8	8	8	8	
отпад бр.	2	4	6	6	6	6	6	6	6	6	
М : Ж	1 : 1	2 : 2	3 : 3	3 : 3	3 : 3	3 : 3	3 : 3	3 : 3	3 : 3	3 : 3	
отстрел+отпад	2	4	30	34	34	34	34	34	34	34	
М : Ж	1 : 1	2 : 2	15 : 15	17 : 17	17 : 17	17 : 17	17 : 17	17 : 17	17 : 17	17 : 17	
Отстрел	0	0	24	28	28	28	28	28	28	28	220
М : Ж	0 : 0	0 : 0	12 : 12	14 : 14	14 : 14	14 : 14	14 : 14	14 : 14	14 : 14	14 : 14	110 : 110
Фураж:КНЦ -т.	1.1	1.9	3.5	3.7	3.7	3.7	3.7	3.7	3.7	3.7	32
СЧН -тона	1.8	3.2	5.8	6.1	6.1	6.1	6.1	6.1	6.1	6.1	54
Сол - кг.	24	43	77	82	82	82	82	82	82	82	715

Таблица №7²⁹

Перспективен план за развитие на дивечовите запаси на планинския кеклик през следващия 10-годишен период за ЛР ЛД „Бяла река“

Вид дивеч: З А Е К (IV)											
Година	2021	2022	2023	2024	2025	2026	2027	2028	2029	2030	Всичко:
прол.запас	270	388	398	398	398	398	398	398	398	398	
М : Ж	135 : 135	204 : 204	209 : 209	219 : 219	219 : 219	219 : 219	219 : 219	219 : 219	219 : 219	219 : 219	
пол.съот.	1.0 : 1.0	1.0 : 1.0	1.0 : 1.0	1.0 : 1.0	1.0 : 1.0	1.0 : 1.0	1.0 : 1.0	1.0 : 1.0	1.0 : 1.0	1.0 : 1.0	
Кпр(общ запас)	0.6	0.6	0.6	0.6	0.6	0.6	0.6	0.6	0.6	0.6	
доставка	0	0		0	0	0	0	0	0	0	
М : Ж	10 : 10	0 : 0	10 : 10	0 : 0	0 : 0	0 : 0	0 : 0	0 : 0	0 : 0	0 : 0	
приплоди	162	232	238	238	238	238	238	238	238	238	
М : Ж	81 : 81	116 : 116	119 : 119	119 : 119	119 : 119	119 : 119	119 : 119	119 : 119	119 : 119	119 : 119	
ес.запас	432	620	636	636	636	636	636	636	636	636	
М : Ж	226 : 226	320 : 320	338 : 338	338 : 338	338 : 338	338 : 338	338 : 338	338 : 338	338 : 338	338 : 338	
отпад %	10	10	10	10	10	10	12	15	15	15	
отпад бр.	44	62	64	64	64	64	76	96	96	96	
М : Ж	22 : 22	31 : 31	32 : 32	32 : 32	32 : 32	32 : 32	38 : 38	48 : 48	48 : 48	48 : 48	
отстрел+отпад	44	222	238	238	238	238	238	238	238	238	
М : Ж	22 : 22	111 : 111	119 : 119	119 : 119	119 : 119	119 : 119	119 : 119	119 : 119	119 : 119	119 : 119	
Отстрел	0	160	174	174	174	174	162	142	142	142	1444
М : Ж	0 : 0	80 : 80	87 : 87	87 : 87	87 : 87	87 : 87	81 : 81	71 : 71	71 : 71	71 : 71	722 : 722
Фураж: КНЦ - т	0.8	1.1	1.1	1.1	1.1	1.1	1.1	1.1	1.1	1.1	11
ГРУБ - т	1.6	2.2	2.3	2.3	2.3	2.3	2.3	2.3	2.3	2.3	22
СОЧЕН - т	1.6	2.2	2.3	22.9	2.3	2.3	2.3	2.3	2.3	2.3	43
Сол - кг	18	26	27	27	27	27	27	27	27	27	258

Таблица №7³⁰

Перспективен план за развитие на дивечовите запаси на планинския кеклик през следващия 10-годишен период за ЛР ЛД „Бяла река”

Вид дивеч: Ф А З А Н (II)											
Година	2021	2022	2023	2024	2025	2026	2027	2028	2029	2030	Всичко:
прол.запас	30	180	348	442	442	442	442	442	442	442	
М : Ж	15 : 15	90 : 90	174 : 174	221 : 221	221 : 221	221 : 221	221 : 221	221 : 221	221 : 221	221 : 221	
пол.съот.	1.0 : 1.0	1.0 : 1.0	1.0 : 1.0	1.0 : 1.0	1.0 : 1.0	1.0 : 1.0	1.0 : 1.0	1.0 : 1.0	1.0 : 1.0	1.0 : 1.0	
Кпр.(вс.жен.)	1.3	1.3	1.3	1.3	1.3	1.3	1.3	1.3	1.3	1.3	
доставка	200	200	100	0	0	0	0	0	0	0	500
М : Ж	100 : 100	100 : 100	50 : 50	0 : 0	0 : 0	0 : 0	0 : 0	0 : 0	0 : 0	0 : 0	250 : 250
приплоди	20	118	226	288	288	288	288	288	288	288	
М : Ж	10 : 10	59 : 59	113 : 113	144 : 144	144 : 144	144 : 144	144 : 144	144 : 144	144 : 144	144 : 144	
ес.запас	250	498	674	730	730	730	730	730	730	730	
М : Ж	125 : 125	249 : 249	337 : 337	365 : 365	365 : 365	365 : 365	365 : 365	365 : 365	365 : 365	365 : 365	
отпад %	28	30	30	30	30	30	30	30	30	30	
отпад бр.	70	150	202	220	220	220	220	220	220	220	
М : Ж	35 : 35	75 : 75	101 : 101	110 : 110	110 : 110	110 : 110	110 : 110	110 : 110	110 : 110	110 : 110	
отстрел+отпад	70	150	232	288	288	288	288	288	288	288	
М : Ж	35 : 35	75 : 75	116 : 116	144 : 144	144 : 144	144 : 144	144 : 144	144 : 144	144 : 144	144 : 144	
Отстрел	0	0	30	68	68	68	68	68	68	68	506
М : Ж	0 : 0	0 : 0	15 : 15	34 : 34	34 : 34	34 : 34	34 : 34	34 : 34	34 : 34	34 : 34	253 : 253
Фураж:КНЦ-т.	1.9	3.7	5.1	5.1	5.5	5.5	5.5	5.5	5.5	5.5	49

Таблица №7³¹

Перспективен план за развитие на дивечовите запаси на планинския кеклик през следващия 10-годишен период за ЛР ЛД „Бяла река”

Вид дивеч: Я Е Б И Ц А (III)											
Година	2021	2022	2023	2024	2025	2026	2027	2028	2029	2030	Всичко:
прол.запас	23	309	669	836	836	836	836	836	836	836	
М : Ж	11 : 12	154 : 155	334 : 335	418 : 418	418 : 418	418 : 418	418 : 418	418 : 418	418 : 418	418 : 418	
пол.съот.	1.0 : 1.1	1.0 : 1.0	1.0 : 1.0	1.0 : 1.0	1.0 : 1.0	1 : 1	1 : 1	1.0 : 1	1.0 : 1	1.0 : 1	
Кпр(общ.зап.)	0.8	0.8	0.8	0.8	0.8	0.8	0.8	0.8	0.8	0.8	
доставка	400	400	0	0	0	0	0	0	0	0	800
М : Ж	200 : 200	200 : 200	0 : 0	0 : 0	0 : 0	0 : 0	0 : 0	0 : 0	0 : 0	0 : 0	400 : 400
приплоди	18	248	536	668	668	668	668	668	668	668	
М : Ж	9 : 9	124 : 124	268 : 268	334 : 334	334 : 334	334 : 334	334 : 334	334 : 334	334 : 334	334 : 334	
ес.запас	441	957	1205	1504	1504	1504	1504	1504	1504	1504	
М : Ж	220 : 221	478 : 479	602 : 603	752 : 752	752 : 752	752 : 752	752 : 752	752 : 752	752 : 752	752 : 752	
отпад %	30	30	30	30	30	30	30	30	30	30	
отпад бр.	132	288	362	452	452	452	452	452	452	452	
М : Ж	66 : 66	144 : 144	181 : 181	226 : 226	226 : 226	226 : 226	226 : 226	226 : 226	226 : 226	226 : 226	
отстрел+отпад	132	288	369	668	668	668	668	668	668	668	
М : Ж	66 : 66	144 : 144	184 : 185	334 : 334	334 : 334	334 : 334	334 : 334	334 : 334	334 : 334	334 : 334	
Отстрел	0	0	7	216	216	216	216	216	216	216	1519
М : Ж	0 : 0	0 : 0	3 : 4	108 : 108	108 : 108	108 : 108	108 : 108	108 : 108	108 : 108	108 : 108	759 : 760
Фураж: КНЦ-т	1.0	2.2	2.7	3.4	3.4	3.4	3.4	3.4	3.4	3.4	30

3. Формиране на едродивечовите запаси по пол и възраст

Оптималните полова и възрастова структури на индивидите от едър дивеч с численост над 50 броя са разработени графично и таблично по възрастови групи, при достигнат допустим запас. В графичното изображение със знака „+“ са отразени процентите на наличните живи индивиди след раждането на приплодите и със знак „0“ – процентите на предвидените за отстрел и отпад, равен на ежегодния прираст. Събрани двата вида означения отразяват общия есенен запас, а само със знак „+“ – предвидените да останат живи на следващата пролет за формиране на допустимия запас. Постигането и поддържането на оптималните полови и възрастови структури на едродивечовите запаси ще се осъществи чрез естествения прираст, отпад и подборния отстрел.

За постоянно и равномерно ползване, трябва да се спазва планираната средна отстрелна възраст (Vo), която при достигнат допустим запас е в пряка обратно-пропорционална зависимост с коефициента на прираст върху общия запас:

$$Vo = 1/K(\text{пр/об.з})$$

Отстрел, различен от предвидения, ще доведе до отклонение от планираната средна възраст на съответната популация, както и до промяна на прираста и възрастовата структура.

На практика трудно се осъществява поддържането на планираната средна възраст и е необходимо своевременно да се определя отклонението от планната и стойност. Направеното отклонение може да се отстрани чрез съответен отстрел през следващата година, като се изчисли по формулата:

$$X = (\text{ф.}Vo - Vo)/Vo, \text{ където}$$

ф.Во – фактическа средна отстр. възраст
Во – планирана средна отстрелна възраст

За проследяване на динамиката в развитието на отделните видове дивеч, е необходимо освен пролетна таксация да се извършват и допълнителни наблюдения на дивеча, резултатите от които (брой на животните по пол, възраст и състояние) ще бъдат реална основа за определяне на половата и възрастова структури на дивеча.

Подборно-селекционният отстрел трябва да се извършва от добре подготвени и имащи право на това лица, в присъствието на съответните длъжностни кадри, при задължително прецизно спазване на конкретните принципи на подбoren отстрел за съответния вид дивеч.

Благороден елен

Съгласно направлението на стопанисване на територията на ТП ДГС „Върбица“, благородният елен преимуществено е определен за главен вид дивеч. От таблици № 8¹ и 8² се вижда вида дивеч по ловностопански райони със запас над 50 броя. Основна цел при него ще бъде формиране и запазване на здрави и жизнени индивиди, получаване на качествени трофеи при планирано полово съотношение 1:1. Целевата възраст на рогачите е 12 години, а за кошутите 10 години. Тази структура ще осигури висок процент на зрели рогачи спрямо общия запас - 9-10% и 3% трофеен отстрел спрямо ежегодния прираст - около 2-3 бр. общо годишно.

Сърна

Целта на стопанисване е формиране на здрав и жизнен запас с добри трофейни заложи при полово съотношение 1:1. От таблици № 8³- 8⁸ се виждат запасите по ловностопански райони над 50 броя. Кратък анализ на запаса на сърна общо за стопанството показва, че при достигнат допустим запас и поддържане на планираната оптимална структура ще се осигури висок процент на трофейно зрели сръндаци спрямо общия запас – 11% и съответно 5% трофеен отстрел спрямо ежегодния прираст.

Дива свиня

Целта на стопанисване е създаване и поддържане на здрав и жизнен запас от една страна и ограничаване на щетите върху горите и земеделските култури при полово съотношение 1:1, от друга. В таблица № 8⁹ е показана полово-възрастовата структура на запаса от дива свиня за цялата ловностопанска територия, тъй като запаса по ловностопански райони не надхвърля 50 броя.

Таблица № 8¹

Проектна полова и възрастова структури на запаса на благороден елен в ЛР ДУ „Попов извор“

Популация на Благороден елен (III) допустим запас 52 бр. ДУ “Попо извор”				Оптимална структура ТП ДГС “Върбица” Цел:- Здрава и жизнена популация						
МЪЖКИ		ГОДИНИ		ЖЕНСКИ						
		012								
		+11								
		0+ 10 00								
		++ 9 ++0								
		<u>0++ 8 +++</u>								
		+++ 7 +++0								
		+++ 6 ++++								
		<u>0+++ 5 +++++0</u>								
		++++ 4 ++++++								
		00++++ 3 ++++++00								
		<u>000++++++ 2 +++++++00</u>								
		<u>000++++++ 1 +++++++00</u>								
		++++++ 0 +++++++00								
%	15	10	5	5	10	15	%			
полово съотношение: М : Ж 1 : 1										
коэффициент на прираст 0,24 върху общия запас										
троф.зряла възраст 12 год. Мъжки, 10 год. Женски										
средна възраст 4,2 год. Мъжки, 4,4 год.женски 4,3 год.общо										
отстрелна възраст 4,2 год. Мъжки, 4,2 год.женски 4,2 год.общо										
Бл.елен - допустим запас - броя 52				бонитет III						
възрастова	м ъ ж к и				ж е н с к и					
група	възраст години	Допустим		Отстрел		възраст години	Допустим		Отстрел	
		запас		и отпад			запас		и отпад	
		%	броя	%	броя		%	броя	%	броя
приплоди	-	-	-	-	0	-	-	-	1	1
шилари	1	12	6	3	2				-	
млади	2-4	19	10	5	4	1	11	6	2	1
средновъз.	5-7	10	5	1	1	-			-	
зрели	8-12	9	5	3	2	2-10	39	20	9	6
общо		50	26	12	8		50	26	12	8

Таблица №8²
Проектна полова и възрастова структури на запаса на сърна в
ЛР ДУ „Елешница“

Популация на Благороден елен (III) допустим запас 64 бр. ДУ „Елешница“				Оптимална структура ТП ДГС “Върбица” Цел:- Здрава и жизнена популация						
МЪЖКИ		ГОДИНИ		ЖЕНСКИ						
		0 12								
		+ 11								
		0 + 10 00								
		++ 9 ++0								
		<u>0++ 8 +++</u>								
		+++ 7 +++0								
		+++ 6 ++++								
		<u>0+++ 5 ++++0</u>								
		++++ 4 +++++								
		00++++ 3 +++++								
		<u>000+++++ 2 +++++000</u>								
		<u>000+++++ 1 ++++++000</u>								
		<u>0000+++++ 0 ++++++000</u>								
		:	.	.	:	.				
%	15	10	5	5	10	15	%			
полово съотношение: М : Ж 1 : 1										
коэффициент на прираст 0,24 върху общия запас										
троф.зряла възраст 12 год. Мъжки, 10 год. Женски										
средна възраст 4,2 год. Мъжки, 4,4 год.женски 4,3 год.общо										
отстрелна възраст 4,2 год. Мъжки, 4,2 год.женски 4,2 год.общо										
Бл.елен - допустим запас - броя 64				бонитет III						
възрастова	м ъ ж к и				ж е н с к и					
група	възраст години	Допустим		Отстрел		възраст години	Допустим		Отстрел	
		запас		и отпад			запас		и отпад	
		%	броя	%	броя		%	броя	%	броя
приплоди	-	-	-	6	3	-	-	-	3	2
шилари	1	12	8	3	2				-	
млади	2-4	19	12	3	2	1	11	7	3	2
средновъз.	5-7	10	6	0	0	-			-	
зрели	8-12	9	6	2	1	2-10	39	25	8	4
общо		50	32	14	8		50	32	14	8

Таблица №8³
Проектна полова и възрастова структури на запаса на сърна в
ЛР ДУ „Попов извор“

Популация на СЪРНА в ЛР на ДУ "Попов извор" допустим запас 102 бр.	Оптим. структура ТП ДГС "Върбица" Цел:- Здрава и жизнена популация																																								
<table style="margin: auto; border: none;"> <tr> <td style="text-align: center; width: 30%;">МЪЖКИ</td> <td style="text-align: center; width: 40%;">ГОДИНИ</td> <td style="text-align: center; width: 30%;">ЖЕНСКИ</td> </tr> <tr> <td></td> <td style="text-align: center;">0 8 0</td> <td></td> </tr> <tr> <td></td> <td style="text-align: center;">0+ 7 +0</td> <td></td> </tr> <tr> <td></td> <td style="text-align: center;">0++ 6 ++00</td> <td></td> </tr> <tr> <td></td> <td style="text-align: center;">00+++ 5 ++++00</td> <td></td> </tr> <tr> <td></td> <td style="text-align: center;">+++++ 4 ++++++0</td> <td></td> </tr> <tr> <td></td> <td style="text-align: center;">0+++++ 3 +++++++0</td> <td></td> </tr> <tr> <td></td> <td style="text-align: center;">0000+++++++ 2 ++++++++00</td> <td></td> </tr> <tr> <td></td> <td style="text-align: center;">00000000+++++++ 1 ++++++++00</td> <td></td> </tr> <tr> <td></td> <td style="text-align: center;">00+++++++ 0 ++++++++00000000</td> <td></td> </tr> <tr> <td style="text-align: center;">% 25</td> <td style="text-align: center;">20</td> <td style="text-align: center;">15</td> <td style="text-align: center;">10</td> <td style="text-align: center;">5</td> <td style="text-align: center;">5</td> <td style="text-align: center;">10</td> <td style="text-align: center;">15</td> <td style="text-align: center;">20</td> <td style="text-align: center;">25 %</td> </tr> </table>		МЪЖКИ	ГОДИНИ	ЖЕНСКИ		0 8 0			0+ 7 +0			0++ 6 ++00			00+++ 5 ++++00			+++++ 4 ++++++0			0+++++ 3 +++++++0			0000+++++++ 2 ++++++++00			00000000+++++++ 1 ++++++++00			00+++++++ 0 ++++++++00000000		% 25	20	15	10	5	5	10	15	20	25 %
МЪЖКИ	ГОДИНИ	ЖЕНСКИ																																							
	0 8 0																																								
	0+ 7 +0																																								
	0++ 6 ++00																																								
	00+++ 5 ++++00																																								
	+++++ 4 ++++++0																																								
	0+++++ 3 +++++++0																																								
	0000+++++++ 2 ++++++++00																																								
	00000000+++++++ 1 ++++++++00																																								
	00+++++++ 0 ++++++++00000000																																								
% 25	20	15	10	5	5	10	15	20	25 %																																
полого съотношение М : Ж 1 : 1 коефициент на прираст = 0,8 върху всички женски троф.(целева) възраст 8 год. Мъжки, 8 год. Женски средна възраст 2,8 год. Мъжки, 3,2 год.женски 3,0 год.общо отстрелна възраст 2,2 год. Мъжки, 2,3 год.женски 2,2 год.общо																																									

Сърна - допустим запас - броя 102 бонитет III										
възрастова	м ъ ж к и					ж е н с к и				
група	възраст години	Допустим запас		Отстрел и отпад		възраст години	Допустим запас		Отстрел и отпад	
		%	броя	%	броя		%	броя	%	броя
	приплоди	-	-	-	2	2	-	-	-	8
млади	1-2	28	29	12	12	1	12	12	2	2
средновъз.	3-4	11	11	1	1	-				
зрели	5-8	11	11	5	5	2-8	38	39	10	10
общо		50	51	20	20		50	51	20	20

Таблица №8⁴

Проектна полова и възрастова структури на запаса на сърна в ЛР ДУ „Елешница“

Популация на СЪРНА в ЛР на ДУ "Елешница" допустим запас 102 бр.					Оптим. структура ТП ДГС "Върбица" Цел:- Здрава и жизнена популация					
МЪЖКИ		ГОДИНИ			ЖЕНСКИ					
		0 8 0								
		0+ 7 +0								
		0++ 6 ++00								
		00+++ 5 ++++00								
		+++++ 4 ++++++0								
		0+++++ 3 +++++++0								
		0000+++++++ 2 ++++++++00								
		00000000+++++++ 1 ++++++++00								
		00+++++++ 0 ++++++++00000000								
·	·	·	·	·	·	·	·	·	·	·
%	25	20	15	10	5	5	10	15	20	25 %

полого съотношение М : Ж 1 : 1
 коефициент на прираст = 0,8 върху всички женски
 троф.(целева) възраст 8 год. Мъжки, 8 год. Женски
 средна възраст 2,8 год. Мъжки, 3,2 год.женски 3,0 год.общо
 отстрелна възраст 2,2 год. Мъжки, 2,3 год.женски 2,2 год.общо

Сърна - допустим запас - броя 132 бонитет III										
възрастова	м ъ ж к и					ж е н с к и				
група	възраст години	Допустим запас		Отстрел и отпад		възраст години	Допустим запас		Отстрел и отпад	
		%	броя	%	броя		%	броя	%	броя
приплоди	-	-	-	5	7	-	-	-	8	11
млади	1-2	28	37	9	12	1	12	16	2	3
средновъз.	3-4	11	15	1	1	-				
зрели	5-8	11	15	5	7	2-8	38	50	10	13
общо		50	66	20	26		50	66	20	26

Таблица №8⁵
Проектна полова и възрастова структури на запаса на сърна в
ЛР ДУ „Люляковец“

Популация на СЪРНА в ЛР на ДУ "Люляковец" допустим запас 64 бр.				Оптим. структура ТП ДГС "Върбица" Цел:- Здрава и жизнена популация						
МЪЖКИ		ГОДИНИ		ЖЕНСКИ						
		0 8 0								
		0+ 7 +0								
		0++ 6 ++00								
		00+++ 5 ++++00								
		+++++ 4 ++++++0								
		0+++++ 3 +++++++0								
		0000+++++++ 2 ++++++++00								
		00000000+++++++ 1 ++++++++00								
		00+++++++ 0 ++++++++00000000								
%	25	20	15	10	5	5	10	15	20	25 %
полого съотношение М : Ж 1 : 1 коефициент на прираст = 0,8 върху всички женски троф.(целева) възраст 8 год. Мъжки, 8 год. Женски средна възраст 2,8 год. Мъжки, 3,2 год.женски 3,0 год.общо отстрелна възраст 2,2 год. Мъжки, 2,3 год.женски 2,2 год.общо				Сърна - допустим запас - броя 64 бонитет III						
възрастова	м ъ ж к и					ж е н с к и				
група	възраст	Допустим		Отстрел		възраст	Допустим		Отстрел	
		запас		и отпад			запас		и отпад	
	години	%	броя	%	броя	години	%	броя	%	броя
приплоди	-	-	-	2	1	-	-	-	8	5
млади	1-2	28	18	12	7	1	12	8	2	1
средновъз.	3-4	11	7	1	1	-				
зрели	5-8	11	7	5	4	2-8	38	24	10	6
общо		50	32	20	13		50	32	20	13

Таблица №8⁶
Проектна полова и възрастова структури на запаса на сърна в
ЛР ДУ „Тушовица“

Популация на СЪРНА в ЛР на ДУ "Тушовица" допустим запас 68 бр.					Оптим. структура ТП ДГС "Върбица" Цел:- Здрава и жизнена популация					
МЪЖКИ			ГОДИНИ		ЖЕНСКИ					
			0 8 0							
			0+ 7 +0							
			0++ 6 ++00							
			00+++ 5 ++++00							
			+++++ 4 ++++++0							
			0+++++ 3 ++++++0							
			0000+++++++ 2 ++++++++00							
			00000000+++++++ 1 ++++++++00							
			00+++++++ 0 ++++++++00000000							
%	25	20	15	10	5	5	10	15	20	25 %
полово съотношение М : Ж 1 : 1 коефициент на прираст = 0,8 върху всички женски троф.(целева) възраст 8 год. Мъжки, 8 год. Женски средна възраст 2,8 год. Мъжки, 3,2 год.женски 3,0 год.общо отстрелна възраст 2,2 год. Мъжки, 2,3 год.женски 2,2 год.общо										
Сърна - допустим запас - броя 68					бонитет III					
възрастова	м ъ ж к и					ж е н с к и				
група	възраст години	Допустим		Отстрел		възраст години	Допустим		Отстрел	
		запас		и отпад			запас		и отпад	
		%	броя	%	броя		%	броя	%	броя
приплоди	-	-	-	2	1	-	-	-	8	6
млади	1-2	28	19	12	8	1	12	8	4	1
средновъз.	3-4	11	7	1	1	-				
зрели	5-8	11	7	5	4	2-8	38	26	8	7
общо		50	34	20	14		50	34	20	14

Таблица №8⁷

Проектна полова и възрастова структури на запаса на сърна в ЛР ЛД „Върбица“

Популация на СЪРНА в ЛР на ЛД "Върбица" допустим запас 66 бр.				Оптим. структура ТП ДГС "Върбица" Цел:- Здрава и жизнена популация						
МЪЖКИ		ГОДИНИ		ЖЕНСКИ						
		0 8 0								
		0+ 7 +0								
		0++ 6 ++00								
		00+++ 5 ++++00								
		+++++ 4 ++++++0								
		0+++++ 3 ++++++0								
		0000+++++ 2 ++++++00								
		00000000+++++ 1 ++++++00								
		00+++++ 0 ++++++00000000								
%	25	20	15	10	5	5	10	15	20	25 %
полово съотношение М : Ж 1 : 1 коефициент на прираст = 0,8 върху всички женски троф.(целева) възраст 8 год. Мъжки, 8 год. Женски средна възраст 2,8 год. Мъжки, 3,2 год.женски 3,0 год.общо отстрелна възраст 2,2 год. Мъжки, 2,3 год.женски 2,2 год.общо										
Сърна - допустим запас - броя 66						бонитет III				
възрастова	м ъ ж к и					ж е н с к и				
група	възраст	Допустим		Отстрел		възраст	Допустим		Отстрел	
		запас		и отпад			запас		и отпад	
	години	%	броя	%	броя	години	%	броя	%	броя
приплоди	-	-	-	2	1	-	-	-	8	6
млади	1-2	28	18	12	8	1	12	8	4	3
средновъз.	3-4	11	7	1	1	-				
зрели	5-8	11	7	5	4	2-8	38	25	8	5
общо		50	33	20	14		50	33	20	14

Таблица №8^б
Проектна полова и възрастова структури на запаса на сърна в
ЛР ЛД „Бяла река“

Популация на СЪРНА в ЛР на ЛД "Бяла река" допустим запас 88 бр.					Оптим. структура ТП ДГС "Върбица" Цел:- Здрава и жизнена популация					
МЪЖКИ		ГОДИНИ			ЖЕНСКИ					
		0 8 0								
		0+ 7 +0								
		0++ 6 ++00								
		00+++ 5 ++++00								
		+++++ 4 ++++++0								
		0+++++ 3 +++++++0								
		0000+++++++ 2 ++++++++00								
		00000000+++++++ 1 ++++++++00								
		00+++++++ 0 ++++++++00000000								
%	25	20	15	10	5	5	10	15	20	25 %
полого съотношение М : Ж 1 : 1 коефициент на прираст = 0,8 върху всички женски троф.(целева) възраст 8 год. Мъжки, 8 год. Женски средна възраст 2,8 год. Мъжки, 3,2 год.женски 3,0 год.общо отстрелна възраст 2,2 год. Мъжки, 2,3 год.женски 2,2 год.общо					Сърна - допустим запас - броя 88 бонитет III					
възрастова	м ъ ж к и					ж е н с к и				
група	възраст	Допустим		Отстрел		възраст	Допустим		Отстрел	
		запас		и отпад			запас		и отпад	
	години	%	броя	%	броя	години	%	броя	%	броя
приплоди	-	-	-	2	2	-	-	-	8	7
млади	1-2	28	25	12	11	1	12	11	2	2
средновъз.	3-4	11	10	1	1	-				
зрели	5-8	11	10	5	4	2-8	38	33	10	9
общо		50	44	20	18		50	44	20	18

Таблица №8⁹
Проектна полова и възрастова структури на запаса на дива свиня в
ТП ДГС „Върбица“

Популация на Дива свиня в ТП ДГС „Върбица“ допустим запас 184 бр.						Оптимална структура ТП ДГС „Върбица“ Цел: Здрава и жизнена популация						
МЪЖКИ			ГОДИНИ			ЖЕНСКИ						
			0 8									
			00+ 7 00									
			00+++ 6 ++00									
			0+++++ 5 ++++0									
			+++++++ 4 +++++0									
			+++++++ 3 ++++++									
			0+++++++ 2 ++++++000									
			00000000+++++++ 1 ++++++++000000000									
			0000000000000000+++++++ 0 ++++++++000000000000									
:	:		00000000000000000000			00000000000000000000						
%	30	25	20	15	10	5	5	10	15	20	25	30%
полово съотношение М : Ж 1 : 1 коефициент на прираст = 2,0 върху всички женски троф.(целева) възраст 8 год. Мъжки 7 год. Женски средна възраст 3.2 год. Мъжки 2.8 год. Женски 3.0 год. Общо отстрелна възраст 2.0 год. Мъжки 2.0 год. Женски 2.0 год. Общо												
Дива свиня - допустим запас - броя						184		бонитет I				
възрастова	м ъ ж к и					ж е н с к и						
група	възраст	Допустим		Отстрел		възраст	Допустим		Отстрел			
		запас		и отпад			запас		и отпад			
	години	%	броя	%	броя	години	%	броя	%	броя		
приплоди	-	-	-	35	64	-	-	-	32	59		
млади	1	15	28	8	15	1	18	33	9	17		
средновъз.	2-4	19	35	1	2	-						
зрели	5-8	16	29	6	11	2-8	32	59	9	17		
общо		50	92	50	92		50	92	50	92		

4. Ограничаване на миграцията и опресняване на кръвта

Изпълнението на предвидените ловностопански мероприятия е основен фактор за задържане на дивеча в ловностопанските райони. Основно средство за ограничаване на миграцията е съсредоточването на ловностопанските мероприятия във вътрешността на районите (доколкото това е възможно). Целесъобразно е в граничните им 150 метрови ивици да не се извършват ловностопански мероприятия (подхранване и други). По този начин значително ще се намалят и повредите върху селскостопанските култури.

Друг фактор, който ще окаже влияние за ограничаване на миграционните процеси е осигуряване спокойствие на дивеча. За целта да не се допуска паша на домашен добитък в близост до съоръженията за подхранване на дивеча. Паша по периферията на горските масиви няма да окаже съществено отрицателно влияние, ако стадата не са придружавани от кучета или са обезопасени със специално предвидени за целта спъвачки. Необходимо е да се спазват предвидените в Горскостопанския план норми и ограничения, касаещи пашата на домашния добитък, за обезпечаване, на което да се осигури ефективен контакт между горската охрана на стопанството и местната власт. Около хижи и други посещавани от хора места в района на ТП ДГС „Върбица“ е необходимо да се определят площи, разрешени за паркиране и палене на огън и стриктно да се контролира спазването на този разрешителен режим. Провеждането на

горскостопанските мероприятия да се съобразява със сватбения и родилен период на дивеча, както и с определени етапи през ловния сезон.

Опресняването на кръвта на ловните видове в района на ТП ДГС „Върбица“ ще се извършва по естествен път на базата на периодичната миграция на дивеча. Препоръчително е по възможност да се внасят разплодници от главните видове дивеч с добри трофейни качества, за предпочитане от други сходни по условия райони на страната.

За дребния пернат дивеч опресняването на кръвта ще се осъществява успоредно с мероприятията за стабилизиране на запасите му, за което в плана се предвижда периодично разселване в подходящите местообитания на яребица и фазан. Цялостната сума на доставките за разселване ще се формира съобразно конкретните финансови възможности на стопанисващия дивеча, както и от състоянието на запасите. Местата на разселване да се насищат с хранилки, поилки и да се прочистват от хищници.

5. Фуражна база

Основното предназначение на фуражната база е да осигури доколкото е възможно, необходимата пълноценна храна за дивеча през по-голямата част от годината, да го насочи в определени райони и по този начин да ограничи миграцията и щетите, които той нанася на горските насаждения и земеделските култури. Подобряването и разкриването на нови фуражни площи и тяхното поддържане обхващат значителна част от планираните ловностопански мероприятия. За ТП ДГС „Върбица“ това се изразява в следните направления:

- поддържане и подобряване на съществуващата фуражна база;
- създаване на нови фуражни площи;
- подобряване тревния състав на поляните и използването им като дивечови ливади;
- залесяване с горскоплодни дървесни и храстови видове.

Разпределението на планираните фуражни площи по вид и ловностопански райони е показано в таблиц № 10. Площта на фуражната база е изчислена и процентно спрямо дивечопригодната ловна площ по ловностопански райони, ползватели и общо за ТП ДГС „Върбица“. Новопланираните фуражни площи са предвидени основно в държавни горски територии. В земеделските територии, представляващи значителна по обем естествена хранителна база, залагането на фуражни площи би могло да стане след сключване на договори между стопанисващия дивеча и съответните собственици. В дребнодивечовите местообитания най-интензивни източници на паша от пълноценни фуражи ще бъдат площите от земеделските територии, по-голямата част от които се засяват с разнообразни зърнени и фуражни култури.

Посочената в таблица №10 фуражна база в ТП ДГС „Върбица“ възлиза на 572 дка. Общата и използвана площ, както и предвидените за залесяване горскоплодни са отразени в Приложение № 4 – Ведомост за площите на фуражната база. Дивечовите ниви ще се използват от дивеча за свободна паша, но в години с добри добиви от тях – част от реколтата би могла да се ползва и в зимното му подхранване. За опазване на фуражните култури от паша на домашен добитък е препоръчително нивите да се оградят с ограда от ритловици на височина около 1.5 m, която не би представлява пречка за дивеча.

При избора на фуражните култури са взети под внимание почвено-климатичните условия на района и обитаващите видове дивеч. В рамките на фуражните площи на територията на ТП ДГС „Върбица“ са предвидени следните видове за засяване:

- Овес – за зелена паша, добив на суха маса за подхранване и зърно
- Ръж – за зелена паша, добив на суха маса за подхранване и зърно
- Фуражен фий – за зелена паша и добив на суха маса за подхранване
- Пшеница - за зелена паша, добив на суха маса за подхранване и зърно

За допълнително осигуряване на сочен фураж за дивеча, при извършване на сечите е наложително да се запазват горскоплодните дървесни видове. Също така за обогатяване на фуражната база с горскоплодни храни да се засадят горскоплодни видове в рамките на площите от фуражната база.

Като естествен източник за набавяне на груб фураж за дивеча е препоръчително във всички ловностопански райони направата на листници, които не бива да бъдат добивани като пряк резултат от кастрене на клони в стоящи дървостои. За листников фураж естествено се явява отпадът при извеждане на всички отгледни и възобновителни сечи в подходящи за тази цел насаждения. За да бъде по-висока хранителната му стойност е препоръчително да се добива през месец юли, преди вдървяването на клонките. Листници могат да бъдат приготвяни и от стъблата на земната ябълка. За да бъдат оползотворявани от дивеча, листниците трябва да бъдат третирани със солена водна разтвор. При зимното подхранване с груб фураж на сърната могат да се използват снопи царевичак и балирана люцерна и ливадно сено.

Дивечовите ниви са маркирани на терена с червена блажна боя. На картите фуражните площи са обозначени със съответния условен знак и цвят според вида на фуражната култура. За да се предпази почвата на дивечовите ниви от изтощаване е необходимо да се спазва определен сеитбооборот според изискванията на фуражните култури. За по-голямо разнообразие и осигуряване на постоянна паша върху част от площите да се засяват предкултури и втори култури. Като такива могат да се използват грах, фий, репко, житни и обикновена тиква.

Таблица № 10
Разпределение на фуражните площи в ТП ДГС „Върбица“

Ловностопански район, ловище	Разпределение на фуражните площи в стопанството			
	Дивчови ниви, дка		Всичко, дка	Общо, дка
	съществуващи	проектирани		
ЛР ДУ „Горски кладенец“	-	1	1	1
Ловище 1 Козлуджа	-	-	-	-
Ловище 2 Войнишки бивак	-	1	1	1
ЛР ДУ „Попов извор“	129	-	129	129
Ловище 1 Кольов гроб	122	-	122	122
Ловище 2 Голиат -1	7	-	7	7
ЛР ДУ "Елешница"	81	-	81	81
Ловище 1 Кота 1008	-	-	-	-
Ловище 2 Голиат - 2	13	-	13	13
Ловище 3 Елешница	68	-	68	68
ЛР ДУ "Люляковец"	283	-	283	283
Ловище 1 Люляковец	283	-	283	283
ЛР ДУ "Тушовица"	79	-	79	79
Ловище 1 Тушовица	79	-	79	79
ВСИЧКО ЛР ДУ	572	1	573	573
ЛР ЛД "Върбица"	-	-	-	-
ЛР ЛД "Бяла река"	-	-	-	-
ВСИЧКО ЛР ЛД	-	-	-	-
ОБЩО за ТП ДГС "Върбица"	572	1	573	573

Ориентировъчните годишни добиви от фуражните площи при взети предвид загуби от утъпкване и паша и количеството крѐмни единици от цялата продукция на фуражната база са показани общо за цялата ловностопанска площ и по ловностопански райони в таблици № 11-11⁴. Необходимите агротехнически мероприятия, както и сеитбооборотът, според изискванията на фуражните култури, са посочени в таблици № 12 и № 13.

Необходимите и максимални крѐмни единици за отглеждане и развитие на допустимите дивечови запаси в района на ТП ДГС „Върбица“ са изчислени по Юкерман и са отразени в таблици №14-14⁷.

Таблица №11

Хранителни възможности на проектираната фуражна база – ориентировъчни количества общо за ТП ДГС „Върбица“

Вид на фуражните култури	От свободна паша			Кръмни един.	
	Площ дка	Добив от дка/кг.	Общ добив кг.	в 1 кг.	Общо :
1	2	3	4	5	6
Зърнен фураж:					
овес	108	150	16200	1	16 200
ръж	45	400	18 000	1.3	23 040
пшеница	226	300	67 800	1.2	81 360
Всичко зърнен фураж:	379				120 600
Груб фураж сено от:					
Фур.грах(фий)	126	300	37800	1.1	41 580
Ливадно сено от тревна смес	67	100	6700	0.4	2 680
Слама от житни:	379	100	37900	0.2	7 580
Всичко груб фураж:	572				51 840
Сочен фураж зелена маса от:					
Житни	379	50	18950	0.2	3 790
Фуражен грах	126	80	10080	1.1	11 088
Ливадна трева	67	600	40200	0.2	8 040
Всичко сочен фураж:	572				22 918
Общо:					195 358

Таблица №11¹

Хранителни възможности на проектираната фуражна база – ориентировъчни количества за ЛР ДУ „Попов извор“

Вид на фуражните култури	От свободна паша			Кръмни един.	
	Площ дка	Добив от дка/кг.	Общ добив кг.	в 1 кг.	Общо :
1	2	3	4	5	6
Зърнен фураж:					
овес	67	150	10050	1	10 050
ръж	14	400	5 600	1.3	7 168
Всичко зърнен фураж:	81				17 218
Груб фураж сено от:					
Фур.грах(фий)	43	300	12900	1.1	14 190
Ливадно сено от тревна смес	5	100	500	0.4	200
Слама от житни:	81	100	8100	0.2	1 620
Всичко груб фураж:	129				16 010
Сочен фураж зелена маса от:					
Житни	81	50	4050	0.2	810
Фуражен грах	43	80	3440	1.1	3 784
Ливадна трева	5	600	3000	0.2	600
Всичко сочен фураж:	129				5 194
Общо:					38 422

Таблица №11²

Хранителни възможности на проектираната фуражна база – ориентировъчни количества за ЛР ДУ „Елешница“

Вид на фуражните култури	От свободна паша			Кръмни един.	
	Площ дка	Добив от дка/кг.	Общ добив кг.	в 1 кг.	Общо :
1	2	3	4	5	6
Зърнен фураж:					
овес	16	150	2400	1	2 400
ръж	9	400	3 600	1.3	4 608
пшеница	13	300	3 900	1.2	4 680
Всичко зърнен фураж:	25				11 688
Груб фураж сено от:					
Фур.грах(фий)	7	300	2100	1.1	2 310
Ливадно сено от тревна смес	49	100	4900	0.4	1 960
Слама от житни:	25	100	2500	0.2	500
Всичко груб фураж:	81				4 770
Сочен фураж зелена маса от:					
Житни	25	50	1250	0.2	250
Фуражен грах	7	80	560	1.1	616
Ливадна трева	49	600	29400	0.2	5 880
Всичко сочен фураж:	81				6 746
Общо:					23 204

Таблица №11³

Хранителни възможности на проектираната фуражна база – ориентировъчни количества за ЛР ДУ „Люляковец“

Вид на фуражните култури	От свободна паша			Кръмни един.	
	Площ дка	Добив от дка/кг.	Общ добив кг.	в 1 кг.	Общо :
1	2	3	4	5	6
Зърнен фураж:					
овес	12	150	1800	1	1 800
ръж	22	400	8 800	1.3	11 264
пшеница	176	300	52 800	1.2	63 360
Всичко зърнен фураж:	210				76 424
Груб фураж сено от:					
Фур.грах(фий)	60	300	18000	1.1	19 800
Ливадно сено от тревна смес	13	100	1300	0.4	520
Слама от житни:	210	100	21000	0.2	4 200
Всичко груб фураж:	283				24 520
Сочен фураж зелена маса от:					
Житни	210	50	10500	0.2	2 100
Фуражен грах	60	80	4800	1.1	5 280
Ливадна трева	13	600	7800	0.2	1 560
Клубеноплодни:					
Картофи	0	500	0	0.3	0
земна ябълка					
Всичко сочен фураж:	283				8 940

Таблица №11⁴

Хранителни възможности на проектираната фуражна база – ориентировъчни количества за ЛР ДУ „Тушовица“

Вид на фуражните култури	От свободна паша			Кръмни един.	
	Площ дка	Добив от дка/кг.	Общ добив кг.	в 1 кг.	Общо :
1	2	3	4	5	6
Зърнен фураж:					
овес	13	150	1950	1	1 950
ръж	0	400	0	1.3	0
пшеница	37	300	11 100	1.2	13 320
Всичко зърнен фураж:	50				15 270
Груб фураж сено от:					
Фур.грах(фий)	16	300	4800	1.1	5 280
Ливадно сено от тревна смес	13	100	1300	0.4	520
Слама от житни:	50	100	5000	0.2	1 000
Всичко груб фураж:	79				6 800
Сочен фураж зелена маса от:					
Житни	50	50	2500	0.2	500
Фуражен грах	16	80	1280	1.1	1 408
Ливадна трева	13	600	7800	0.2	1 560
Клубеноплодни:					
Картофи	0	500	0	0.3	0
земна ябълка					
Всичко сочен фураж:	79				3 468
Общо:					25 538

Подхранването на дивеча с минерални соли трябва да се извършва целогодишно при следните годишни норми: сърна – 1.0÷1.5 kg, дива свиня – 1.0÷1.5 kg, заек – 0.02÷0.05 kg. Количествата фуражи за допълнително подхранване по видове дивеч са отразени в таблиците, третиращи перспективното развитие на дивечовите запаси – таблици №7¹-7³¹, като стойностите им по години са съобразени с динамиката в числеността им. За по-доброто им усвояване е препоръчително използването на гранулирани фуражи.

Около хранилищата да се запази наличната дървесна и храстова растителност, с цел смекчаване неблагоприятните въздействия на студените въздушни маси.

При съхраняване на концентрирания фураж не трябва да се допуска запарване и плесенясване. Целта е да компенсира недостига на фураж през зимния сезон, да се ограничат миграционните процеси, да се задържи дивеча на определено място, да се осигурят необходимите хранителни и минерални вещества за правилното му развитие. Минималните срокове за подхранване на дивеча през зимния сезон в района на ТП ДГС „Върбица“ са съгласно Приложение №1 към чл. 50 от ППЗЛОД за всички видове дивеч – 90 дни, а за фазана – 150 дни.

Таблица №12

Необходима подготовка на почвата според вида на фуражната култура

Вид на фуража; фур. култура	Място в сеитбооборота. Предшественици	Обработка на почвата	Торене в kg/dka активно вещество	Сеитбена норма kg/dka
Овес	Малко взискателен към предшествениците и се засява като последна култура в сеитбообръщението. Понася и засяване след зимни житни.	Дълбока оран след прибиране на предшественика (20-22 cm). При наличие на плевели - преораване. Пролетна сеитбена обработка - брануване, култивиране или дискуване съпроводено с брануване. След сеитбата - валиране.	Най-важното за овеса е азотното торене - самостоятелно, или в комбинация с фосфорното. Фосфорният тор се заорава с дълбоката оран. Азотният тор се внася преди сеитбата. 4 kg N ₁₀ /dka; 2 kg P ₂ O ₅ /dka	18
Ръж	Не взискателен към предшествениците, като най – добри предшественици са картофите. Понася и засяване след зимни житни	Оран със или биз подметка на стърнището на дълбочина 30-35 cm. Допълнит. ежегодни обработки - дискуване, култивиране и валиране.	4 kg/dka P ₁₀ K ₅ , при основната обработка; 8-10 kg/dka N ₁₀ при предсеитбената обработка.	20
Пшеница	Невзискателна към предшествениците. Най-добри предшественици са зимните житни и торените окопни култури.	Дълбока оран на 20-22 cm непосредствено след прибиране на предшественика. Предсеидбена почвоподготовка, дискуване и брануване	Тори се с P ₁₀ K ₅ N ₁₂ предсеидбено	28
Фуражен грах /пролетен/	Невзискателен към предшественика	Основната обработка след прибиране на предшественика и предсеитбена пролетна обработка.	Може да се тори, защото усвоява трудно разтворими те хранителни вещества.	22кг. грах 6 кг.овес
Тревна смес звезд.40% ч. дет.30% л. метл.30%	След окопни култури и едногодишни житни със слята повърхност	Дълбока оран 25-30см. Дискуване, култивиране, брануване и валиране през 5 години до градинско състояние на почвата.След сеитбата валиране	P ₂ O ₅ -8-10 кг, с дълбока оран K ₂ O-8-10кг,с дълбока оран Подхранване с 6кг N/dka	звездан 1,2 кг ч.детел.0,6кг Л.метл.-1,0кг

Таблица №13

Тревни смеси с преобладание на бобовите

Включени видове във фуражната култура	Зони на приложение	Сеидбена норма kg/dka	Добив kg/dka
звездан, еж. главица	Предпланинска зона на Стара планина	1.5+1.5=3.0	600
ч. детелина, еж. главица, лив. метличина	Планинска зона на Стара планина	0.8+1+1=2.8	500

В таблици №14-14⁷ е дадено годишно необходимите крѐмни единици за допустимите дивечови запаси общо за ТП ДГС „Върбица“ и по ловностопански райони.

Таблица №14

Годишно необходими крѐмни единици за допустимите дивечови запаси общо за ТП ДГС „Върбица“

Вид дивеч	Крѐмни единици		Проектиран есенен запас броя	Брой храно- дни	Крѐмни единици за 1 год.	
	Необход. за 1хр. ден	Максим. за 1хр.ден			Необходими	Максим.
1. Бл. елен	1.96	3.63	393	365	281 152.2	520 705.4
2. Сърна	0.54	0.94	790	365	155 709	271 049
3. Дива свиня	0.87	1.50	326	365	103 521	178 485
4. Заек	0.06	0.08	2110	365	46 209	61 612
5. Яребица	0.03	0.04	2110	365	23 105	30 806
6. Фазан	0.07	0.08	2399	365	61 294.5	70 050.8
Общо:					670 990	1 132 708

Таблица №14¹

Годишно необходими крѐмни единици за допустимите дивечови запаси за ЛР ДУ „Горски кладенец“

Вид дивеч	Крѐмни единици		Проектиран есенен запас броя	Брой храно- дни	Крѐмни единици за 1 год.	
	Необход. за 1хр. ден	Максим. за 1хр.ден			Необходими	Максим.
1. Бл. елен	1.96	3.63	38	365	27 185.2	50 348.1
2. Сърна	0.54	0.94	58	365	11 432	19 900
3. Дива свиня	0.87	1.50	26	365	8 256	14 235
4. Заек	0.06	0.08	140	365	3 066	4 088
Общо:					49 939	88 571

Таблица №14²

Годишно необходими крѐмни единици за допустимите дивечови запаси за ЛР ДУ „Попов извор“

Вид дивеч	Крѐмни единици		Проектиран есенен запас броя	Брой храно- дни	Крѐмни единици за 1 год.	
	Необход. за 1хр. ден	Максим. за 1хр.ден			Необходими	Максим.
1. Бл. елен	1.96	3.63	68	365	48 647.2	90 096.6
2. Сърна	0.54	0.94	142	365	27 988	48 720
3. Дива свиня	0.87	1.50	46	365	14 607	25 185
4. Заек	0.06	0.08	260	365	5 694	7 592
Общо:					96 937	171 594

Таблица №14³

Годишно необходими крѐмни единици за допустимите дивечови запаси за ЛР ДУ „Елешница“

Вид дивеч	Крѐмни единици		Проектиран есенен запас броя	Брой храно-дни	Крѐмни единици за 1 год.	
	Необход. за 1хр. ден	Максим. за 1хр.ден			Необходими	Максим.
1. Бл. елен	1.96	3.63	80	365	57 232.0	105 996.0
2. Сърна	0.54	0.94	184	365	36 266	63 130
3. Дива свиня	0.87	1.50	58	365	18 418	31 755
4. Заек	0.06	0.08	320	365	7 008	9 344
Общо:					118 924	210 225

Таблица №14⁴

Годишно необходими крѐмни единици за допустимите дивечови запаси за ЛР ДУ „Люляковец“

Вид дивеч	Крѐмни единици		Проектиран есенен запас броя	Брой храно-дни	Крѐмни единици за 1 год.	
	Необход. за 1хр. ден	Максим. за 1хр.ден			Необходими	Максим.
1. Бл. елен	1.96	3.63	42	365	30 047	55 648
2. Сърна	0.54	0.94	92	365	18 133	31 565
3. Дива свиня	0.87	1.50	28	365	8 891	15 330
4. Заек	0.06	0.08	164	365	3 592	4 789
Общо:					60 663	107 332

Таблица №14⁵

Годишно необходими крѐмни единици за допустимите дивечови запаси за ЛР ДУ „Тушовица“

Вид дивеч	Крѐмни единици		Проектиран есенен запас броя	Брой храно-дни	Крѐмни единици за 1 год.	
	Необход. за 1хр. ден	Максим. за 1хр.ден			Необходими	Максим.
1. Бл. елен	1.96	3.63	48	365	34 339	63 598
2. Сърна	0.54	0.94	96	365	18 922	32 938
3. Дива свиня	0.87	1.50	44	365	13 972	24 090
4. Заек	0.06	0.08	186	365	4 073	5 431
Общо:					71 306	126 056

Таблица №14⁶

Годишно необходими крѐмни единици за допустимите дивечови запаси за ЛР ЛД „Върбица“

Вид дивеч	Крѐмни единици		Проектиран есенен запас броя	Брой храно-дни	Крѐмни единици за 1 год.	
	Необход. за 1хр. ден	Максим. за 1хр.ден			Необходими	Максим.
1. Бл. елен	1.96	3.63	57	365	40 778	75 522
2. Сърна	0.54	0.94	94	365	18 527	32 251
3. Дива свиня	0.87	1.50	56	365	17 783	30 660
4. Заек	0.06	0.08	404	365	8 848	11 797
5. Фазан	0.07	0.08	1380	365	35 259	40 296
6. Яребица	0.03	0.04	796	365	8 716	11 622
Общо:					77 088	138 434

Таблица №14⁷

Годишно необходими крѓмни единици за допустимите дивечови запаси за ЛР ЛД „Бяла река“

Вид дивеч	Крѓмни единици		Проектиран есенен запас броя	Брой храно- дни	Крѓмни единици за 1 год.	
	Необход. за 1хр. ден	Максим. за 1хр.ден			Необходими	Максим.
1. Бл. елен	1.96	3.63	60	365	42 924	79 497
2. Сърна	0.54	0.94	124	365	24 440	42 544
3. Дива свиня	0.87	1.50	68	365	21 593	37 230
4. Заек	0.06	0.08	636	365	13 928	18 571
5. Фазан	0.07	0.08	730	365	18 652	21 316
6. Яребица	0.03	0.04	1540	365	16 863	22 484
Общо:					102 886	177 843

При сравнение на резултатите от таблици № 11 и 14 се вижда, че планираната фуражна база ще може да задоволи хранителните нужди на дивеча в района на ТП ДГС „Върбица“ в рамките на 28 % от необходимите и едва около 14 % от максималните крѓмни единици. Животните ще компенсират техния недостиг от естествената хранителна среда на местообитанията в горските и земеделски територии, както и в процеса на допълнителното зимно подхранване с груб, сочен и концентриран фураж.

6. Подобряване защитните и хранителни условия на местообитанията. Подобряване на условията за ловуване. Планиране биотехнически съоръжения

Смесеният характер на горите в ТП ДГС „Върбица“ не създава затруднения по отношение на защитните и хранителни условия на ловностопанските райони. При бъдещото залесяване е необходимо да се увеличи участието на горскоплодните дървесни видове. За целта е необходимо да се внасят групово-мозаечно сред създаваните култури, а при извеждане на сечите максимално да се запазват всички горскоплодни видове. Своевременното извеждане на отгледните сечи в младите и средновъзрастни насаждения, ще доведе до отваряне на склопа и развитие на жива почвена покривка.

Стопанисването на насажденията да се осъществява съгласно Горскостопанския план, като се осигури изпълнението на ловностопанските мероприятия. Да се спазват стриктно предвидените в него норми и ограничения, касаещи пашата на домашния добитък, за обезпечаването на което да се осигури ефективен контакт между охраната на горското стопанство и местната власт. Пашуването на домашен добитък да бъде съобразено и с основните насоки за стопанисване на дивеча и концентрацията на ловностопанските мероприятия. Периодите за извеждане на сечите и провеждане на залесяванията да бъдат съобразени с брачния период на дивеча и местата за сватбуване. За обезпаразитяване на дивеча да се поддържат с подходящи за целта медикаменти всички калища.

За подобряване условията за ловуване е необходимо да се поддържат в проходимо състояние пътищата, които служат за бързо придвижване на ловците, издебване и отстрел на дивеча. Местата около пресечните точки на пътищата и пътеките с постоянните вървища на дивеча да се просветлят от подлес.

В ловностопанските райони на ТП ДГС „Върбица“ ловът на благороден елен и сърна ще се извършва индивидуално, съгласно методите на подборния лов. На хищници ще се ловува индивидуално и по време на лов на други видове дивеч. Допуска се групов лов на дива свиня и дребен дивеч със специално обучени за целта ловни кучета при спазване на разпоредбите, залегнали в чл.68-71 от ППЗЛОД. За откриване на ранени по време на лов животни е необходимо стопанисващия дивеча да разполага с кучета кръвоследници.

Ловът на хищници има решаващо значение за ограничаване на отпада и увеличение на прираста на главните и съпътстващи видове. В района на ТП ДГС „Върбица“ не трябва да се допуска нерегулирано нарастване числеността на вълк, чакал, лисица, бялка и др. Да се отстрелват всички скитащи кучета и котки.

Организирането на зимното подхранване в района на ТП ДГС „Върбица“ е планирано в зависимост от обитаващите видове дивеч. За благородният елен и сърната то ще се извършва чрез отделни хранилки ясли със солища.

Подхранването на дивата свиня да става на постоянни хранилища с царевича на кочани и сочен фураж в близост до калищата и встрани от другите хранилки, за да не пречи на останалия дивеч.

За дребния пернат дивеч и заека да се използват предимно трайни навесни хранилки поставени по периферията на гората и до укрытия (ремизите). Освен това в близост до тях да се залагат сночета люцерново сено и сол. Местата им са обозначени на картите на ловностопанските мероприятия със съответните условни знаци.

В таблица № 15 е посочено разпределението по ловностопански райони на необходимите биотехнически съоръжения. Броят им е съобразен с изискванията на нормативната база.

Таблица № 15

Разпределение на биотехническите съоръжения по ловностопански райони и ловища

Съоръжения – на основание чл.51 от ППЗЛОД	1. ДУ "Горски кладенец"		Ловище 2 Войнишки бивак	2. ДУ „Попов извор“	Ловище 1 Кольов гроб	Ловище 2 Голиат 1	3. ДУ „Елешница“	Ловище 1 Кота 1008	Ловище 2 Голиат 2	Ловище 3 Елешница	4. ДУ "Люляковец"		5. ДУ "Тушовица"		Общо ЛР на ДУ	1.ЛР на ЛД "Върбица"	2.ЛР на ЛД "Бяла река"	Общо ЛР на ЛРС:	Всичко ТП ДГС "Върбица"
	Ловище 1 Козлуджа	0									1.Ловище 1 Люляковец	5. ДУ "Тушовица"							
Комплексна хранилка авт.същ.	0	0	0	2	2	0	1	0	1	0	2	2	0	0	5	0	2	2	7
Проект	2	1	1	1	0	1	2	1	0	1	0	0	1	1	6	1	1	2	8
Хранилка ясла съществуваща	2	1	1	10	6	4	9	2	1	6	11	11	5	5	37	8	5	13	50
Проект	18	9	9	4	1	3	5	2	3	0	0	0	6	6	33	0	9	9	42
Висока хранилка-листник съществ.	0	0	0	0	0	0	0	0	0	0	0	0	0	0	0	0	0	0	0
Проект	18	9	9	14	7	7	11	2	3	6	6	6	6	6	55	7	14	21	76
Хранилка дива свиня съществ.	3	1	2	4	4	0	5	1	0	4	3	3	0	0	15	5	2	7	22
Проект	3	2	1	6	3	3	12	2	7	3	4	4	11	11	36	0	10	10	46
Солище едър дивеч съществ.	2	1	1	10	6	4	9	2	1	6	11	11	5	5	37	8	5	13	50
Проект	18	9	9	4	1	3	5	2	3	0	0	0	6	6	33	0	9	9	42
Хранилка за заек съществуваща	0	0	0	0	0	0	0	0	0	0	0	0	0	0	0	0	0	0	0
Проект	6	3	3	11	6	5	13	3	3	7	7	7	8	8	45	17	26	43	88
Солище дребен див. Съществ.	0	0	0	0	0	0	0	0	0	0	0	0	0	0	0	0	0	0	0
Проект	6	3	3	11	6	5	13	3	3	7	7	7	8	8	49	17	26	43	88
Високо закрито чакало съществув.	0	0	0	6	5	1	3	0	1	2	6	6	3	3	18	0	2	2	20
Проект	4	2	2	1	0	1	5	2	1	2	2	2	2	2	14	3	0	3	17
Високо открито чакало съществув.	0	0	0	2	2	0	1	0	1	0	2	2	1	1	6	1	0	1	7
Проект	2	1	1	1	0	1	2	1	0	1	1	1	1	1	7	1	2	3	10
Хранилка разр. Кокошеви същ.	0	0	0	0	0	0	0	0	0	0	0	0	0	0	0	0	0	0	0
Проект	0	0	0	0	0	0	0	0	0	0	0	0	0	0	0	36	68	104	104
Стървилице за хищници същ.	0	0	0	0	0	0	1	0	0	1	1	1	0	0	2	0	2	2	4
Проект	4	2	2	6	3	3	5	2	2	1	1	1	2	2	18	4	2	6	24

Наблюдението, охраната и евентуалният подборен отстрел на едрия дивеч да се извършва от високи чакала край дивечовите ниви и ливади. От натрупания досегашен опит в ловната практика, е рационално използването на преносими открити чакала, които преди лов се поставят на подходящи места. Извън ловния сезон те се демонтират и прибират. По този начин съоръженията се запазват и имат по-дълъг експлоатационен период. Постига се мобилност, което е и предпоставка за по-успешно наблюдение, охрана и ловуване.

За подобряване на защитните и хранителни качества на местообитанията е необходимо разработването на планираните фуражни площи и строежът на биотехническите съоръжения да се осъществи през първите 2-3 години след влизане на плана в сила. Конкретният им брой би следвало да се съобразява и развива съобразно действителните запаси на дивеча.

За стабилизиране числеността на дивеча на територията на ТП ДГС „Върбица“, в рамките на ловностопанските райони на ловните дружини са обособени развъдници по смисъла на чл. 12 от ЗЛОД и чл. 3 (4) от ППЗЛОД, съгласно протоколно решение на КЛС (Протокол от 26.11.2020 г. По чл.7(1) ППЗЛОД). Техните рамки са прецизирани с председателите на ловните дружини и нанесени на картите на ловностопанските дейности в мащаб 1:10 000 и 1:25 000.

В таблица № 16 са дадени необходимите количества фуражи за подхранване на дивеча през следващия 10-годишен период.

Таблица №16
Необходими фуражи и минерални соли за подхранване по ловностопански райони при достигнати допустими запаси

Ловностопански район	Концентр. фураж / т.	Груб Фураж / т.	Сочен Фураж / т.	Сол кг
ДУ „Горски кладенец“	38.1	105.5	76.5	2428.0
ДУ „Попов извор“	74.5	219.8	147.3	5364.0
ДУ „Елешница“	95.0	270.2	185.1	6816.0
ДУ „Люляковец“	49.8	132.6	94.0	3342.0
ДУ „Тушовица“	60.0	156.2	116.6	3865.0
ЛР на ДУ общо	317.4	884.3	619.4	21815.0
1.ЛР на ЛД „Върбица“	130.3	140.7	129.9	3734.0
2.ЛР на ЛД „Бяла река“	195.7	172.1	167.4	4775.0
ЛР на ЛД общо	326.0	312.8	297.3	8509.0
Общо ТП ДГС „Върбица“	643.5	1197.1	916.7	30324.0

7. Пътна мрежа, сгради, техника

Контролът при извършване на ловностопанските дейности, както и до сега, ще се извършва от ръководството на ТП „ДГС Върбица“, като за правилното и ефикасно ръководство при организирането и се предвижда минимум следния щатен персонал: ТП ДГС „Върбица“:

- Ръководител ловностопански участък – 1 бр.;
- Специалист ловно стопанство – 1 бр.
- Ловен надзирател – 1 бр.;
- Дивечовъд – 1 бр.;

Ловно пибарско дружество „В. Преслав“ гр. Велики Преслав:

- специалист по лова – 1 бр.;
- ловен надзирател (стражар) – 1 бр.

Охраната на дивеча и опазването на изградените биотехнически съоръжения ще се извършва от съответния ловен стражар, в чийто обсег на действие попадат, както и от субекта, стопанисващ конкретния ловен район.

Съществуващата пътна мрежа в ТП ДГС „Върбица“ е достатъчна. Почти до всички съществуващи и планирани съоръжения може да се достигне с автомобил с повишена проходимост. През есенно-зимния сезон състоянието на земните пътища е незадоволително, поради спецификата на релефа и почвите. За целта е необходимо да се ремонтират ежегодно част от земните пътища и да се чакълират по-важните участъци в горските масиви.

При обработване на фуражните площи, необходимата допълнителна техника да се наема според сезона и извършваната дейност.

8. Количествена сметка на планираните ловностопански мероприятия

В гъвкавите условия на пазарно стопанство фиксирането на точна финансова стойност на планираните ловностопански мероприятия би било абсолютно некоректно, поради динамиката на цените. В таблица № 17-17⁷ е дадена общата количествена сметка за ТП „ДГС Върбица“ и направената разбивка по ловностопански райони. Предвидените ловностопански мероприятия са разработени в натурално изражение. В Приложение № 5 от плана са дадени примерни работни схеми на биотехническите съоръжения заедно със спецификация на материалите за изработването им. Остойностяването на отделните дейности и материали ще се извършва от стопанисващия дивеча субект, по пазарни цени и конкретни технологични планове и схеми, в годината на извършване или закупуване на материалите при изработването им, въз основа на посочените количествени разчети на мероприятията и биотехническите съоръжения. За снижаване на разходите по мероприятията за подобряване на хранителната и защитна база, при строежа и ремонта на биотехническите съоръжения да се използват материали от района на ТП ДГС „Върбица“ по установения ред. Ловното сдружение би могло да извършва по-голямата част от необходимите мероприятия, както и досега, със собствени усилия и средства.

Освен разходите за планираните ловностопански мероприятия, за цялостен обхват на разходите по ловностопанската дейност на ТП ДГС „Върбица“ би трябвало да се включат и разходите за ремонт на пътищата и сградите, обслужващи ловните излети, разходи за машини, закупуване на фуражи, амортизационни отчисления, заплати и други.

Таблица № 17

Обща количествена сметка за десетилетието общо за ТП ДГС „Върбица“

Мероприятия	Мяр-ка	Общи колич.	Ед.цена лева	Общо: лева
1	2	3	4	5
1. Мероприятия за подобр.на хранит. и защитна база в т.ч.:				54 158
Есенна дълбока оран 25 - 30 см.	дка	554	30	16 620
Предсеитбена обработка 9 - 12 см	дка	554	20	11 080
Култивиране	дка	554	6.5	3 601
Предпосевно дискуване	дка	554	16.7	9 252
Валиране	дка	397	4	1 588
Засаждане на дребнорам. г.дървета и храсти	бр.	580	6.5	3 770
Изсичане на издънки до три год. възраст	дка	350	18	6 300
Разхвърляне на минерални торове 12-20 кг./дка	т.	7.9	8	64
Разхвърляне на оборска тор до 2 т/дка	т.	157	12	1 884
Прибиране на фуражна култура	дка	0	15	0
Спесификация на материалите по т. 1 в т.ч.:				11 758
Овес х18кг/дка х1108 дка	т.	1.9	850	1 652
Ръж х 20кг/дка х45 дка	т.	0.9	800	720
Пшеница х28кг/дка х 226 дка	т.	6.3	900	5 695
Фуражен грах-пролетен х28кг/дка х 126 дка	т.	3.5	700	2 470
Детелина червена(за тревна смес)	кг.	29.4	8.5	250
Звездан (за тр. смес)	кг.	58.8	8	470
Ливадна метлица (за тр. смес)	кг.	49	7	343
Оборска тор	т.	157	1.0	157
2. Строеж на биотехнически съоръжения				207 380
Комплексна хранилка	бр.	8	950	7 600
Комплексна хранилка автоматична	бр.	10	950	9 500
Хранилка ясла	бр.	42	100	4 200
Хранилка за диви свине	бр.	76	20	1 520
Солище за едър дивеч	бр.	46	20	920
Хранилка за зайци	бр.	88	10	880
Солища дребен дивеч	бр.	88	10	880
Високо закрито чакало	бр.	17	1500	25 500
Високо открито чакало	бр.	10	750	7 500
Хранилка разр. кокошеви съществув.	бр.	104	1500	156 000
Стървилища за хищници	бр.	24	20	480
Обща стойност:				273 296

Таблица № 17¹

Обща количествена сметка за десетилетието за ЛР ДУ „Горски кладенец“

Мероприятия	Мяр-ка	Общи колич.	Ед.цена лева	Общо: лева
1. Мероприятия за подобр.на хранит. и защитна база в т.ч.:				18
Есенна дълбока оран 25 - 30 см.	дка	0	30	0
Предсеитбена обработка 9 - 12 см	дка	0	20	0
Култивиране	дка	0	6.5	0
Предпосевно дискуване	дка	0	16.7	0
Валиране	дка	0	4	0
Разхвърляне на минерални торове 12-20 кг./дка	т.	0.0	8	0
Разхвърляне на оборска тор до 2 т/дка	т.	0	12	0
Прибиране на фуражна култура	дка	0	15	0
Спесификация на материалите по т. 1 в т.ч.:				0
Овес х15кг/дка	т.	0	850	0
Ръж х 20кг/дка х45 дка	т.	0	800	0
Фуражен грах-пролетен х28кг/дка	т.	0	700	0
Детелина червена(за тревна смес)	кг.	0	4.5	0
Звездан (за тр. смес)	кг.	0	4	0
Ливадна метлица (за тр. смес)	кг.	0	3	0
Оборска тор	т.	0	1	0
2. Строеж на биотехнически съоръжения				13 720
Комплексна хранилка	бр.	2	950	1 900
Комплексна хранилка автоматична	бр.	2	950	1 900
Хранилка ясла	бр.	18	100	1 800
Хранилка за диви свине	бр.	3	20	60
Солище за едър дивеч	бр.	18	20	360
Хранилка за зайци	бр.	6	10	60
Солища дребен дивеч	бр.	6	10	60
Високо закрито чакало	бр.	4	1500	6 000
Високо открито чакало	бр.	2	750	1 500
Хранилка разр. кокошеви съществув.	бр.	0	1500	0
Стървилища за хищници	бр.	4	20	80
Обща стойност:				13 738

Таблица №17²

Обща количествена сметка за десетилетието за ЛР ДУ „Попов извор“

Мероприятия	Мяр-ка	Общи колич.	Ед.цена лева	Общо: лева
1. Мероприятия за подобр.на хранит. и защитна база в т.ч.:				12 569
Есенна дълбока оран 25 - 30 см.	дка	124	30	3 720
Предсеитбена обработка 9 - 12 см	дка	124	20	2 480
Култивиране	дка	124	6.5	806
Предпосевно дискуване	дка	124	16.7	2 071
Валиране	дка	124	4	496
Разхвърляне на минерални торове 12-20 кг./дка	т.	2.5	8	20
Разхвърляне на оборска тор до 2 т/дка	т.	248	12	2 976
Прибиране на фуражна култура	дка	0	15	0
Спесификация на материалите по т. 1 в т.ч.:				2 169
Овес х15кг/дка	т.	1.0	850	854
Ръж х 20кг/дка	т.	0.28	800	224
Фуражен грах-пролетен х28кг/дка	т.	1.2	700	843
Пшеница х28кг/дка	т.	0.0	900	0
Детелина червена(за тревна смес)	кг.	0	4.5	0
Звездан (за тр. смес)	кг.	0	4	0
Ливадна метлица (за тр. смес)	кг.	0	3	0
Оборска тор	т.	248	1	248
2. Строеж на биотехнически съоръжения				6 000
Комплексна хранилка	бр.	1	950	950
Комплексна хранилка автоматична	бр.	2	950	1 900
Хранилка ясла	бр.	4	100	400
Хранилка за диви свине	бр.	4	20	80
Солище за едър дивеч	бр.	4	20	80
Хранилка за зайци	бр.	11	10	110
Солища дребен дивеч	бр.	11	10	110
Високо закрито чакало	бр.	1	1500	1 500
Високо открито чакало	бр.	1	750	750
Хранилка разр. кокошеви съществув.	бр.	0	1500	0
Стървилища за хищници	бр.	6	20	120
Обща стойност:				20 738

Таблица № 17³
Обща количествена сметка за десетилетието за ЛР ДУ „Елешница“

Мероприятия	Мяр-ка	Общи колич.	Ед.цена лева	Общо: лева
1. Мероприятия за подобр.на хранит. и защитна база в т.ч.:				6 892
Есенна дълбока оран 25 - 30 см.	дка	68	30	2 040
Предсеитбена обработка 9 - 12 см	дка	68	20	1 360
Култивиране	дка	68	6.5	442
Предпосевно дискуване	дка	68	16.7	1 136
Валиране	дка	68	4	272
Разхвърляне на минерални торове 12-20 кг./дка	т.	1.4	8	11
Разхвърляне на оборска тор до 2 т/дка	т.	136	12	1 632
Прибиране на фуражна култура	дка	0	15	0
Спесификация на материалите по т. 1 в т.ч.:				1 190
Овес х15кг/дка	т.	0.2	850	204
Ръж х 20кг/дка	т.	0.2	800	144
Фуражен грах-пролетен х28кг/дка	т.	0.2	700	137
Пшеница х28кг/дка	т.	0.4	900	328
Детелина червена(за тревна смес)	кг.	13.8	4.5	62
Звездан (за тр. смес)	кг.	27.6	4	110
Ливадна метлица (за тр. смес)	кг.	23	3	69
Оборска тор	т.	136	1	136
Строеж на биотехнически съоръжения				14 000
Комплексна хранилка	бр.	2	950	1 900
Комплексна хранилка автоматична	бр.	2	950	1 900
Хранилка ясла	бр.	5	100	500
Хранилка за диви свине	бр.	12	20	240
Солище за едър дивеч	бр.	5	20	100
Хранилка за зайци	бр.	13	10	130
Солища дребен дивеч	бр.	13	10	130
Високо закрито чакало	бр.	5	1500	7 500
Високо открито чакало	бр.	2	750	1 500
Хранилка разр. кокошеви	бр.	0	1500	0
Стървилища за хищници	бр.	5	20	100
Обща стойност:				22 083

Таблица №17⁴**Обща количествена сметка за десетилетието за ЛР ДУ „Люляковец”**

Мероприятия	Мяр-ка	Общи колич.	Ед.цена лева	Общо: лева
1. Мероприятия за подобр.на хранит. и защитна база в т.ч.:				28 685
Есенна дълбока оран 25 - 30 см.	дка	283	30	8 490
Предсеитбена обработка 9 - 12 см	дка	283	20	5 660
Култивиране	дка	283	6.5	1 840
Предпосевно дискуване	дка	283	16.7	4 726
Валиране	дка	283	4	1 132
Разхвърляне на минерални торове 12-20 кг./дка	т.	5.7	8	45
Разхвърляне на оборска тор до 2 т/дка	т.	566	12	6 792
Прибиране на фуражна култура	дка	0	15	0
Спесификация на материалите по т. 1 в т.ч.:				6 819
Овес х15кг/дка	т.	0.2	850	153
Ръж х 20кг/дка	т.	0.4	800	352
Фуражен грах-пролетен х28кг/дка	т.	1.7	700	1 176
Пшеница х28кг/дка	т.	4.9	900	4 435
Детелина червена(за тревна смес)	кг.	7.8	4.5	35
Звездан (за тр. смес)	кг.	15.6	4	62
Ливадна метлица (за тр. смес)	кг.	13	3	39
Картофи х250кг/дка	т.	0	650	0
Оборска тор	т.	566	1	566
Строеж на биотехнически съоръжения				4 940
Комплексна хранилка	бр.	0	950	0
Комплексна хранилка автоматична	бр.	1	950	950
Хранилка ясла	бр.	0	100	0
Хранилка за диви свине	бр.	4	20	80
Солище за едър дивеч	бр.	0	20	0
Хранилка за зайци	бр.	7	10	70
Солища дребен дивеч	бр.	7	10	70
Високо закрито чакало	бр.	2	1500	3 000
Високо открито чакало	бр.	1	750	750
Хранилка разр. кокошеви	бр.	0	1500	0
Стървилища за хищници	бр.	1	20	20
Обща стойност:				40 444

Таблица №17⁵
Обща количествена сметка за десетилетието за ЛР ЛД „Тушовица“

Мероприятия	Мяр-ка	Общи колич.	Ед.цена лева	Общо: лева
1. Мероприятия за подобр.на хранит. и защитна база в т.ч.:				9 192
Есенна дълбока оран 25 - 30 см.	дка	79	30	2 370
Предсеитбена обработка 9 - 12 см	дка	79	20	1 580
Култивиране	дка	79	6.5	514
Предпосевно дискуване	дка	79	16.7	1 319
Валиране	дка	79	4	316
Разхвърляне на минерални торове 12-20 кг./дка	т.	1.6	8	13
Разхвърляне на оборска тор до 2 т/дка	т.	158	12	1 896
Прибиране на фуражна култура	дка	79	15	1 185
Спесификация на материалите по т. 1 в т.ч.:				1 706
Овес х15кг/дка	т.	0.2	850	166
Ръж х 20кг/дка	т.	0.0	800	0
Фуражен грах-пролетен х28кг/дка	т.	0.4	700	314
Пшеница х28кг/дка	т.	1.0	900	932
Детелина червена(за тревна смес)	кг.	7.8	4.5	35
Звездан (за тр. смес)	кг.	15.6	4	62
Ливадна метлица (за тр. смес)	кг.	13	3	39
Оборска тор	т.	158	1	158
Строеж на биотехнически съоръжения				6 790
Комплексна хранилка	бр.	1	950	950
Комплексна хранилка автоматична	бр.	1	950	950
Хранилка ясла	бр.	6	100	600
Хранилка за диви свине	бр.	11	20	220
Солище за едър дивеч	бр.	6	20	120
Хранилка за зайци	бр.	8	10	80
Солища дребен дивеч	бр.	8	10	80
Високо закрито чакало	бр.	2	1500	3 000
Високо открито чакало	бр.	1	750	750
Хранилка разр. кокошеви	бр.	0	1500	0
Стървилища за хищници	бр.	2	20	40
Обща стойност:				17 689

Таблица №17⁶
Обща количествена сметка за десетилетието за ЛР ЛД „Върбица“

Мероприятия	Мяр-ка	Общи колич.	Ед.цена лева	Общо: лева
1. Мероприятия за подобр.на хранит. и защитна база в т.ч.:				0
Есенна дълбока оран 25 - 30 см.	дка	0	30	0
Предсеитбена обработка 9 - 12 см	дка	0	20	0
Култивиране	дка	0	6.5	0
Предпосевно дискуване	дка	0	16.7	0
Валиране	дка	0	4	0
Разхвърляне на минерални торове 12-20 кг./дка	т.	0.0	8	0
Разхвърляне на оборска тор до 2 т/дка	т.	0	12	0
Прибиране на фуражна култура	дка	0	15	0
Спесификация на материалите по т. 1 в т.ч.:				0
Овес х15кг/дка	т.	0.0	850	0
Ръж х 20кг/дка	т.	0.0	800	0
Фуражен грах-пролетен х28кг/дка	т.	0.0	700	0
Пшеница х28кг/дка	т.	0.0	900	0
Детелина червена(за тревна смес)	кг.	0	4.5	0
Звездан (за тр. смес)	кг.	0	4	0
Ливадна метлица (за тр. смес)	кг.	0	3	0
Оборска тор	т.	0	1	0
Строеж на биотехнически съоръжения				61 280
Комплексна хранилка	бр.	1	950	950
Комплексна хранилка автоматична	бр.	2	250	500
Хранилка ясла	бр.	0	100	0
Хранилка за диви свине	бр.	0	20	0
Солище за едър дивеч	бр.	8	20	160
Хранилка за зайци	бр.	17	10	170
Солища дребен дивеч	бр.	17	10	170
Високо закрито чакало	бр.	3	1500	4 500
Високо открито чакало	бр.	1	750	750
Хранилка разр. кокошеви	бр.	36	1500	54 000
Стървилища за хищници	бр.	4	20	80
Обща стойност:				61 280

Таблица №17⁷
Обща количествена сметка за десетилетието за ЛР ЛД „Бяла река“

Мероприятия	Мяр-ка	Общи колич.	Ед.цена лева	Общо: лева
1. Мероприятия за подобр.на хранит. и защитна база в т.ч.:				0
Есенна дълбока оран 25 - 30 см.	дка	0	30	0
Предсеитбена обработка 9 - 12 см	дка	0	20	0
Култивиране	дка	0	6.5	0
Предпосевно дискуване	дка	0	16.7	0
Валиране	дка	0	4	0
Разхвърляне на минерални торове 12-20 кг./дка	т.	0.0	8	0
Разхвърляне на оборска тор до 2 т/дка	т.	0	12	0
Прибиране на фуражна култура	дка	0	15	0
Спесификация на материалите по т. 1 в т.ч.:				0
Овес х15кг/дка	т.	0.0	850	0
Ръж х 20кг/дка	т.	0.0	800	0
Фуражен грах-пролетен х28кг/дка	т.	0.0	700	0
Пшеница х28кг/дка	т.	0.0	900	0
Детелина червена(за тревна смес)	кг.	0	4.5	0
Звездан (за тр. смес)	кг.	0	4	0
Ливадна метлица (за тр. смес)	кг.	0	3	0
Оборска тор	т.	0	1	0
Строеж на биотехнически съоръжения				104 390
Комплексна хранилка	бр.	1	950	950
Хранилка ясла	бр.	5	100	500
Хранилка за диви свине	бр.	10	20	200
Солище за едър дивеч	бр.	9	20	180
Хранилка за зайци	бр.	26	10	260
Солища дребен дивеч	бр.	26	10	260
Високо закрито чакало	бр.	0	1500	0
Високо открито чакало	бр.	0	750	0
Хранилка разр. кокошеви	бр.	68	1500	102 000
Стървилища за хищници	бр.	2	20	40
Обща стойност:				104 390

9. Очакван ефект

При достигане величината на допустимите дивечови запаси ще се реализира и пряк материален резултат, изразен в повишаване на добива от единица ловна площ, получаване на приходи и възвръщане на инвестициите вложени в ловностопанската дейност. Целта на плана е изпълнението на планираните ловностопански мероприятия да осигурят нормални условия за дългосрочно развитие на дивеча при оптимална гъстота, полово-възрастова структура, подобряване на трофейните качества на запасите от едър дивеч, опазване на редките и застрашени видове. Основният ефект от постигането на тази цел е преди всичко косвен – да се повиши жизнеността на индивидите при съчетаване интересите на горското, селското и ловното стопанство, да се подобрят условията за провеждане на ловен туризъм и за водене на подборен отстрел и не на последно място – повишаване ловната култура на населението. Очакваемата стойност на добивите от ловностопанска дейност е разгледана подробно в таблици №18-18⁶.

Таблица № 18

Ориентировъчна величина на очакваемата реализация за 10 год. за
ЛР ДУ „Горски кладенец“

Продукция , вид дейност	Вид дивеч	Колич. броя	Тегло (кг)		Цена в Евро:	
			Един.:	Общо:	Един.:	Общо:
1	2	3	4	5	6	7
А.Отстрелни такси за едър дивеч:						
трофеи от:	Бл.елен	1	от10,0 до11,0кг.		5 000	5 000
		1	от 11,0 до12,0кг.		8 000	8 000
		0	над 12,0 кг.		12 000	0
	Сръндаци	3	от 250 до 300гр.		150	450
		2	от 300 до 350гр.		250	500
		0	от 350 до 400гр.		400	0
	Дива свиня	1	от 16 до 18см.		500	500
		1	от 18 до 20см.		700	700
		0	от 20 до 22см.		1 000	0
женски животни	Кошути(бл.елен)	18	над 2 год.		150	2 700
	Сърни	46			50	2 300
	Д. свиня	5	от 1 до 2 год.		100	500
		2	над 2 год.		150	300
	Всичко:					20 950
Б.Отстр. такси за др.дивеч :						
	Заек	241			30	7 230
Всичко:					7 230	
В.Отстр. такси за хищници :						
	Лисица	10			10	100
	Чакал	20			10	200
	Белка	10			10	100
Всичко:					400	
Г. Дивечово месо от :						
	Елени	36	65	2 340	3	7 020
	Сърна	92	12	1 104	3	3 312
	Д. свиня	69	35	2 415	1.5	3 623
	Заек	241			5	1 205
Всичко:					15 160	
Д. Необработени дивечови кожи за препарирание (осолени)						
	Бл.елен	5			50	250
	Сърна	4			50	200
	Д. свиня	2			50	100
Всичко:					550	
Всичко до т. Д вкл.						44 290
Ловни услуги - 30 % от общата стойност на А, Б, В, Г, Д :						13 287
Общо по миним.цени за организиран ловен туризъм в СИДП Шумен(2021-2022 год.)						57 576

Таблица № 18¹Ориентировъчна величина на очакваемата реализация за 10 год. за
ЛР ДУ „Попов извор“

Продукция , вид дейност	Вид дивеч	Колич. броя	Тегло (кг)		Цена в Евро:	
			Един.:	Общо:	Един.:	Общо:
1	2	3	4	5	6	7
А.Отстрелни такси за едър дивеч:						
трофеи от:	Бл.елен	1	от 10,0 до 11,0кг.		5 000	5 000
		1	от 11,0 до 12,0кг.		8 000	8 000
		0	над 12,0 кг.		12 000	0
	Сръндаци	3	от 250 до 300гр.		150	450
		2	от 300 до 350гр.		250	500
		0	от 350 до 400гр.		400	0
	Дива свиня	3	от 16 до 18см.		500	1 500
		2	от 18 до 20см.		700	1 400
		0	от 20 до 22см.		1 000	0
женски животни	Кошути(бл.елен)	52	над 2 год.		150	7 800
	Сърни	110			50	5 500
	Д. свиня	4	от 1 до 2 год.		100	400
		2	над 2 год.		150	300
Всичко:						30 850
Б.Отстр. такси за др.дивеч :	Заек	323			30	9 690
Всичко:						9 690
В.Отстр. такси за хищници :	Вълк	1			220	220
	Лисица	10			10	100
	Чакал	12			10	120
	Белка	15			10	150
Всичко:						590
Г. Дивечово месо от :	Елени	104	65	6 760	3	20 280
	Сърна	219	12	2 628	3	7 884
	Д. свиня	125	35	4 375	1,5	6 563
	Заек	323			5	1 615
Всичко:						36 342
Д. Необработени дивечови кожи за препарирание (осолени)	Бл.елен	8			50	400
	Сърна	6			50	300
	Д. свиня	4			50	200
Всичко:						900
Всичко до т. Д вкл.						78 372
Ловни услуги - 30 % от общата стойност на А, Б, В, Г, Д :						23 511
Общо по миним.цени за организиран ловен туризъм в СИДП Шумен(2021-2022 год.)						101 883

Таблица №18²Ориентировъчна величина на очакваемата реализация за 10 год. за
ЛР ДУ „Елешница“

Продукция , вид дейност	Вид дивеч	Колич. броя	Тегло (кг)		Цена в Евро:	
			Един.:	Общо:	Един.:	Общо:
1	2	3	4	5	6	7
А.Отстрелни такси за едър дивеч:						
трофеи от:	Бл.елен	1	от 10,0 до 11,0кг.		5 000	5 000
		0	от 11,0 до 12,0кг.		8 000	0
		0	над 12,0 кг.		12 000	0
	Сръндаци	4	от 250 до 300гр.		150	600
		3	от 300 до 350гр.		250	750
		0	от 350 до 400гр.		400	0
	Дива свиня	4	от 16 до 18см.		500	2 000
		3	от 18 до 20см.		700	2 100
		0	от 20 до 22см.		1 000	0
женски животни	Кошути(бл.елен)	60	над 2 год.		150	9 000
	Сърни	142			50	7 100
	Д. свиня	5	от 1 до 2 год.		100	500
		3	над 2 год.		150	450
Всичко:						27 500
Б.Отстр. такси за др.дивеч :	Заек	342			30	10 260
Всичко:						10 260
В.Отстр. такси за хищници :	Вълк	1			220	220
	Лисица	12			10	120
	Чакал	15			10	150
	Белка	3			10	30
Всичко:						520
Г. Дивечово месо от :	Елени	119	65	7 735	3	23 205
	Сърна	284	12	3 408	3	10 224
	Д. свиня	183	35	6 405	1,5	9 608
	Заек	342			5	1 710
Всичко:						44 747
Д. Необработени дивечови кожи за препарирание (осолени)	Бл.елен	10			50	500
	Сърна	5			50	250
	Д. свиня	2			50	100
Всичко:						850
Всичко до т. Д вкл.						83 877
Ловни услуги - 30 % от общата стойност на А, Б, В, Г, Д :						25 163
Общо по миним.цени за организиран ловен туризъм в СИДП Шумен(2021-2022 год.)						109 039

Таблица №18³Ориентировъчна величина на очакваемата реализация за 10 год. за
ЛР ДУ „Люляковец“

Продукция , вид дейност	Вид дивеч	Колич. броя	Тегло (кг)		Цена в Евро:	
			Един.:	Общо:	Един.:	Общо:
1	2	3	4	5	6	7
А.Отстрелни такси за едър дивеч:						
трофеи от:	Бл.елен	1	от 10,0 до 11,0кг.		5 000	5 000
		0	от 11,0 до 12,0кг.		8 000	0
		0	над 12,0 кг.		12 000	0
	Сръндаци	2	от 250 до 300гр.		150	300
		2	от 300 до 350гр.		250	500
		0	от 350 до 400гр.		400	0
	Дива свиня	3	от 16 до 18см.		500	1 500
		3	от 18 до 20см.		700	2 100
		0	от 20 до 22см.		1 000	0
женски животни	Кошути(бл.елен)	22	над 2 год.		150	3 300
	Сърни	82			50	4 100
	Д. свиня	3	от 1 до 2 год.		100	300
		3	над 2 год.		150	450
Всичко:						17 550
Б.Отстр. такси за др.дивеч :	Заек	275			30	8 250
Всичко:						8 250
В.Отстр. такси за хищници :	Лисица	5			10	50
	Чакал	4			10	40
	Белка	3			10	30
Всичко:						120
Г. Дивечово месо от :	Елени	43	65	2 795	3	8 385
	Сърна	143	12	1 716	3	5 148
	Д. свиня	144	35	5 040	1.5	7 560
	Заек	275			5	1 375
Всичко:						22 468
Д. Необработени дивечови кожи за препарирание (осолени)	Бл.елен	6			50	300
	Сърна	6			50	300
	Д. свиня	4			50	200
Всичко:						800
Всичко до т. Д вкл.						49 188
Ловни услуги - 30 % от общата стойност на А, Б, В, Г, Д :						14 756
Общо по миним.цени за организиран ловен туризъм в СИДП Шумен(2021-2022 год.)						63 944

Таблица №18⁴Ориентировъчна величина на очакваемата реализация за 10 год. за
ЛР ДУ „Тушовица“

Продукция , вид дейност	Вид дивеч	Колич. броя	Тегло (кг)		Цена в Евро:	
			Един.:	Общо:	Един.:	Общо:
1	2	3	4	5	6	7
А.Отстрелни такси за едър дивеч:						
трофеи от:	Бл.елен	1	от 10,0 до 11,0кг.		5 000	5 000
		0	от 11,0 до 12,0кг.		8 000	0
		0	над 12,0 кг.		12 000	0
	Сръндаци	2	от 250 до 300гр.		150	300
		2	от 300 до 350гр.		250	500
		0	от 350 до 400гр.		400	0
	Дива свиня	3	от 16 до 18см.		500	1 500
		3	от 18 до 20см.		700	2 100
		0	от 20 до 22см.		1 000	0
женски животни	Кошути(бл.елен)	40	над 2 год.		150	6 000
	Сърни	80			50	4 000
	Д. свиня	4	от 1 до 2 год.		100	400
		2	над 2 год.		150	300
Всичко:						20 100
Б.Отстр. такси за др.дивеч :	Заек	248			30	7 440
Всичко:						7 440
В.Отстр. такси за хищници :	Лисица	15			10	150
	Чакал	50			10	500
	Белка	7			10	70
Всичко:						720
Г. Дивечово месо от :	Елени	80	65	5 200	3	15 600
	Сърна	159	12	1 908	3	5 724
	Д. свиня	163	35	5 705	1.5	8 558
	Заек	248			5	1 240
Всичко:						31 122
Д. Необработени дивечови кожи за препарирание (осолени)	Бл.елен	4			50	200
	Сърна	4			50	200
	Д. свиня	4			50	200
Всичко:						600
Всичко до т. Д вкл.						59 982
Ловни услуги - 30 % от общата стойност на А, Б, В, Г, Д :						17 994
Общо по миним.цени за организиран ловен туризъм в СИДП Шумен(2021-2022 год.)						77 976

Таблица №18⁵Ориентировъчна величина на очакваемата реализация за 10 год. за
ЛР ЛД „Върбица“

Продукция , вид дейност 1	Вид дивеч 2	Колич. броя 3	Тегло (кг)	
			Един.:	Общо:
			4	5
А.Отстрелни такси за едър дивеч:				
трофеи от:	Бл.елен	0	от 10,0 до 11,0кг.	
		0	от 11,0 до 12,0кг.	
		0	над 12,0 кг.	
	Сръндаци	2	от 250 до 300гр.	
		2	от 300 до 350гр.	
		0	от 350 до 400гр.	
	Дива свиня	4	от 16 до 18см.	
		3	от 18 до 20см.	
		0	от 20 до 22см.	
женски животни	Кошути(бл.елен)	8	над 2 год.	
	Сърни	73		
	Д. свиня	4	от 1 до 2 год.	
		4	над 2 год.	
Б.Отстр. такси за др.дивеч :	Заек	935		
	Фазан	1 099		
	Яребица	880		
В.Отстр. такси за хищници :	Вълк	1		
	Лисица	10		
	Чакал	20		
	Белка	10		
Г. Дивечово месо от :	Елени	15	65	975
	Сърна	50	12	600
	Д. свиня	1 500	35	52 500
	Заек	200		
Д. Необработени дивечови кожи за препарирание (осолени)	Бл.елен	4		
	Сърна	3		
	Д. свиня	3		

Таблица №18⁶Ориентировъчна величина на очакваемата реализация за 10 год. за
ЛР ЛД „Бяла река“

Продукция , вид дейност	Вид дивеч	Колич. броя	Тегло (кг)	
			Един.:	Общо:
1	2	3	4	5
А.Отстрелни такси за едър дивеч:				
трофеи от:	Бл.елен	0	от 10,0 до 11,0кг.	
		0	от 11,0 до 12,0кг.	
		0	над 12,0 кг.	
	Сръндаци	2	от 250 до 300гр.	
		2	от 300 до 350гр.	
		0	от 350 до 400гр.	
	Дива свиня	6	от 16 до 18см.	
		3	от 18 до 20см.	
		0	от 20 до 22см.	
женски животни	Кошути(бл.елен)	13	над 2 год.	
	Сърни	92		
	Д. свиня	6	от 1 до 2 год.	
		4	над 2 год.	
Б.Отстр. такси за др.дивеч :	Заек	1 444		
	Фазан	506		
	Яребица	1 519		
В.Отстр. такси за хищници :	Лисица	22		
	Чакал	33		
	Белка	29		
Г. Дивечово месо от :	Елени	26	65	1 690
	Сърна	183	12	2 196
	Д. свиня	220	35	7 700
	Заек	1 444		
Д. Необработени дивечови кожи за препарирание (осолени)	Бл.елен	18		
	Сърна	128		
	Д. свиня	155		

10. Общи бележки

Настоящият II том от комплексния Горскостопански план – Ловностопански план на ТП ДГС „Върбица“ (теренна и камерална работа) е изработен от инж. Марин Илиев – водещ лесоинженер в „АГПОЛЕСПРОЕКТ“ ЕООД през периода VII. 2020 г. – IV. 2021 г. Картният материал е изработен от инж. Милена Костова. Планираните мероприятия са съгласувани с ръководството на ТП ДГС „Върбица“, както и с ловното сдружение в рамките на стопанството.

При разработването на плана са използвани софтуерни продукти: „Бонитиране на дивечовите местообитания“, „Оптимизиране на дивечовите популации“, „Перспективно развитие на дивечовите запаси“, Програма за кадастър на горскостопански територии „DITA“, електронни таблици „Microsoft Excel“ и текст редактор „Microsoft Word“.

11. Литература

- Наредба №18 за инвентаризация и планиране в горските територии. Притурка към ДВ, бр. 82/23.10.2015 г.
- Алексиев Ал., Стоянов В., Норми за хранене на селскостопанските животни и таблици за хранителността на фуражите, Земиздат, София, 1984 г.
- Байчев Ст., Колев Н., Цветков Цв., Обретенов Ал., Янкулов Р., Инструкция за ловностопанско и рибностопанско устройство в Р. България, Агролеспроект, София, 1992 г.
- Байчев Ст., Наръчник на дивечовъда, Земиздат, София, 1984 г.
- Ботев Н., Колев Ив., Нинов Н., Подборен отстрел, Изд. къща „Наслука“, 1993 г.
- Ванков Ст.и кол., Инструкция за бонитиране на дивечовите местообитания в НРБ, ИПП Агролеспроект, София, 1983 г.
- Михайлов Хр., Стоянов Ст., Ловни птици и бозайници в България – практическо ръководство, Pensoft, София - Москва, 2001 г.
- Нинов Н., Ловно стопанство, 1992 г.
- МЗГ Правилник за прилагане на закона за лова и опазване на дивеча, Обн. ДВ. (2001 г. – 2011 г.)
- НС Закон за лова и опазване на дивеча. Обн. ДВ (2000 г. - 2013 г.)
- Обретенов Ал., Русев Д., Янакиев П., Право на лов, Нова звезда, София, 2002, 2003 г.
- Обретенов Ал., Оптимизиране на дивечовите популации, София, 1990 г.
- Русков М., Ловно стопанство, Земиздат, София 1987 г.
- Стайков Цв. и кол., Наръчник по торене, Земиздат, София, 1961 г.
- Стенин Г., Байчев Ст., Наръчник на дивечовъда, Земиздат, София, 1984 г.
- Якимова Я. и кол., Подобряване и използване на естествените ливади и пасища, Земиздат, София, 1977 г.
- Якимова Я. и кол., Фуражно производство, Земиздат, София, 1979 г.

ПРИЛОЖЕНИЕ № 1

Заповеди и протоколи

ПРОТОКОЛ

Днес, 26.11.2020 год., Комисията по ловно стопанство(КЛС), в ТП ДГС "Върбица" в състав съгласно заповед № РД 05 – 00289/16.11.2020 г. на РДГ гр. Шумен (чл. 18, ал. 2 от ЗЛОД), във връзка с чл. 70, ал. 1 от ЗЛОД, чл. 127 от Наредба № 18 за инвентаризация и планиране в горските територии и чл. 7, ал. 1 от ППЗЛОД, съгласува ловно стопанските мероприятия от извършените теренно – проучвателни работи за новия ловно стопански план и прие основните насоки за стопанисване на дивеча в района на дейност на ТП ДГС „Върбица“.

Председател: инж. Росен Русев - директор на ТП ДГС "Върбица"
 Секретар: инж. Исмаил Курдов - лесничей ТП ДГС "Върбица"
 Членове: 1. инж. Росен Русинов – Зам. Директор ТП ДГС "Върбица"
 2. инж. Зюлжяр Исмаилов – Инспектор в РУ "В. Преслав"
 3. Деян Спасов – Главен експерт РИОСВ гр. Шумен
 4. Николай Николов – специалист на ЛРД "В. Преслав" гр. В. Преслав
 5. Реджеп Дурлъов – началник общ. Служба по земеделие гр. Върбица
 6. д-р Христо Христов – Гл. Инсп. при ОДБХ Шумен
 7. Селайдин Илияз – Специалист "Гори общински фонд" в община Върбица.

и с участието на инж. Марин Илиев – водещ лесоинженер в „Агролеспроект“ ЕООД гр. София,
 На съвещанието се направиха разисквания в следния ред:

1. Ловно стопанският план (респ. План за ловно стопанските дейности) на ТП ДГС "Върбица" и в частност теренно - проучвателните ловно стопански дейности са в изпълнение на общо задание за извършване на инвентаризация и изработване на комплексен Горкостопански план на стопанството. Теренните дейности са проведени в периода 12.08 – 11.11. 2020 год.

2. Нормативни изисквания в процеса на планирането се явяват:

- Закон за лова и опазване на дивеча(ЗЛОД) (ДВ/2000-2016 год.);
- Правилник за прилагане на закона за лова и опазване на дивеча (ППЗЛОД) (ДВ/2001-2017 год.);
- Наредба № 18/07.10.2015 год. за инвентаризация и планиране в горските територии.
- Други нормативни документи:
 - Заповед № РД 46-1551/23.08.2001 год. на МЗГ;
 - Заповед № РД 49-87/01.07.2002 год. на МЗГ;
 - Заповед № 481/07.04.2009 год. на ДАГ;
 - Заповед № 482/07.04.2009 год. на ДАГ;
 - Заповед № 487/07.04.2009 год. на ДАГ;
 - Заповед № 175/16.02.2010 год. на ИАГ;
 - Заповед № РД 48-1/14.01.2019 год. на МЗХГ;

3. Според стопанисващите в ловно стопанско отношение субекти, територията на ТП ДГС "Върбица" се разпределя както следва:

- Държавен дивечовъден участък (ДУ) "Горски кладенец" към ТП ДГС "Върбица" обособен в 2 (две) ловища - „Козлуджа“ и „Войнишки бивак“;
 ДН 1 (отд. 6 - 2)
- Държавен дивечовъден участък (ДУ) "Попов извор" към ТП ДГС "Върбица" обособен в 2 (две) ловища - „Кольов гроб“ и „Голиат - 1“;
 ДН 1 (отд. 92 - 1), ДН 2 (отд. 93 - 4), ДН 3 (отд. 146 - 4), ДН 4 (отд. 147 - 3), ДН 5 (отд. 94 - 1),
 ДН 6 (отд. 94 - 2), ДН 7 (отд. 98 - 1), ДН 8 (отд. 94 - 4), ДН 9 (отд. 42 - 1). Капан за дива свиня в отд. 24 "а".
- Държавен дивечовъден участък (ДУ) "Елешница" към ТП ДГС "Върбица" обособен в 3 (три) ловища - „Кота 1008“, „Голиат - 2“ и „Елешница“;
 ДН 1 (отд. 70 - 2), ДН 2 (отд. 70 - 4), ДН 3 (отд. 70 - 5), ДН 4 (отд. 75 - 3), ДН 5 (отд. 80 - 1),
 ДН 6 (отд. 81 - 1), ДН 7 (отд. 82 - 2), ДН 8 (отд. 82 - 5), ДН 9 (отд. 82 - 4), ДН 10 (отд. 33 - 2),
 ДН 11 (отд. 37 - 2). Капан за дива свиня в отд. 81 "а". Стървилище за хищници в отд. 82 "4"
- Държавен дивечовъден участък (ДУ) "Люляковец" към ТП ДГС "Върбица" обособен в 1 (едно) ловище - „Люляковец“;
 ДН 1 (отд. 206 - 4), ДН 2 (отд. 208 - 1), ДН 3 (отд. 203 - 2), ДН 4 (отд. 207 - 1), ДН 5 (отд. 201 - 1),
 ДН 6 (отд. 201 - 3), ДН 7 (отд. 202 - 2), ДН 8 (отд. 198 - 2), ДН 9 (отд. 198 - 3),
 ДН 10 (отд. 193 - 2). Стървилище за хищници в отд. 188 "в"

- **Държавен дивечовъден участък (ДУ) „Тушовица“** към ТП ДГС „Върбица“ обособен в 1 (едно) ловище - „Тушовица“;
ДН 1 (отд. 232 - 1), ДН 2 (отд. 233 - 1), ДН 3 (отд. 234 - 1), ДН 4 (отд. 215 - 1), ДН 5 (отд. 219 - 2). Капан за дива свиня в отд. 220 „а“.
- **Предоставен за стопанисване район на ловнорибарската дружина (ПЛСР, респ. ЛР ЛД) Върбица** - към Ловно-рибарско дружество „В. Преслав“ гр. Велики Преслав – с ловища: „Свински кладенец“, „Марата“, „Боже баир“, „Белград“, „Балабана“, „Арпалъка“. Развъдник (отд. 137, 138). Яма (СЖП) - ГТ в отд. 103 „з“ и отд. 123 „1“.
- **Предоставен за стопанисване район на ловнорибарската дружина (ПЛСР, респ. ЛР ЛД) Бяла река** - към Ловно-рибарско дружество „В. Преслав“ гр. Велики Преслав - с ловища: „Куза“, „Белорешки бор“, „Манастира“, „Лещациите“, „Кайрака“ и „Хмела“. Развъдник (отд. 139, 140). Стървилище за хищници до отд. 241 „с“, отд. 178 „к“ (до пчелина) и отд. 179 „ж“. Яма (СЖП) - ЗТ до отд. 244 „ж“ и отд. 241 „о“.

Границите между тях са регламентирани с цитираните в т. 2 заповеди.

Рамките на развъдниците са прецизирани с ръководствата на ловните дружини и са нанесени детайлно на работния картен материал.

4. Организацията на площта и параметрите касаещи ловностопанските дейности ще бъде по ловища за Държавните ловностопански райони и по ловни райони (ЛР) за територията стопанисвана от ловните дружини.

5. Съобразно настоящото трайно разпространение на дивеча, производителността на местообитанията, стопанския интерес и съгласно Наредба № 18/07.10.2015 год., за главен вид дивеч в ловностопанските райони на територията на ТП ДГС „Върбица“ се определя както следва:

- **ДУ „Горски кладенец“** - ловища „Козлуджа“ и „Войнишки бивак“ - сърна стопанисвана при стопански коефициент = 1,5 (чл.112/ал.2 и Приложение №27 от Наредба №18), със съпътстващи видове благороден елен, дива свиня, както и заек на подходящи местообитания;
- **ДУ „Полов извор“** - ловища „Кольов гроб“ и „Голиат - 1“ - благороден елен стопанисвана при стопански коефициент = 1,5 (чл.112/ал.2 и Приложение №27 от Наредба №18), със съпътстващи видове сърна, дива свиня, както и заек на подходящи местообитания;
- **ДУ „Елешница“** - ловища „Кота 1008“ и „Голиат - 2“ – благороден елен стопанисвана при стопански коефициент =1,5 (чл.112/ал.2 и Приложение №27 от Наредба №18), със съпътстващи видове сърна, дива свиня, както и заек на подходящи местообитания;
- **ДУ „Люляковец“** - ловища „Люляковец“ - благороден елен стопанисван при стопански коефициент =1,5 (чл.112/ал.2 и Приложение №27 от Наредба №18), със съпътстващи видове сърна и дива свиня, както и заек на подходящи местообитания;
- **ДУ „Тушовица“** - ловища „Тушовица“ - благороден елен стопанисван при стопански коефициент =1,5 (чл.112/ал.2 и Приложение №27 от Наредба №18), със съпътстващи видове сърна и дива свиня, както и заек на подходящи местообитания;
- **За всички ЛР ЛД** според конкретния характер на биотопите на ловищата в районите: главен вид дивеч – сърна, съпътстващ вид дива свиня, дребен дивеч - заек, съпътстващ вид фазан.

6. Основните биотехнически мероприятия за подобряване на естествената хранителна база са обозначени на терена. Дивечовите ниви ще се поддържат в необходимият сеитбооборот съгласно ловностопанския план, като техните площи ще бъдат отразени на картния материал.

Фуражната база ще бъде проектирана в зависимост от конкретните възможности на терена, като разширяването ѝ ще бъде съобразено със съществуващата такава. За целта ще се използват предимно недървопроизводителни държавни горски територии. Изграждането на биотехнически съоръжения, както и изкуствено подхранване във вътрешността на ловните райони ще бъде съобразено с чл. 50 и 51 от ППЗЛОД на база конкретната динамика на дивечовите запаси.

7. Ловът на хищници ще се извършва индивидуално на определените стървилища за хищници и в другите ловища, когато се ловува в тях.

Стървилищата за хищници ще функционират задължително от началото на м. октомври (формиране на вълните плутници) до м. февруари (начало на брачния им период).

8. За стабилизиране на популациите от дребен пернат дивеч в ЛР ЛД, в плана да залегнат ежегодни доставки за разселване на подходящи местообитания от фазан. Местата на разселване да се наситят с хранилки, поилки и да се прочистват от хищници.

8. За стабилизиране на популациите от дребен пернат дивеч в ЛР ЛД, в плана да залегнат ежегодни доставки за разселване на подходящи местообитания от фазан. Местата на разселване да се наситят с хранилки, поилки и да се прочистват от хищници.

9. Всички ловностопански мероприятия ще бъдат съобразени със защитените зони от Европейската екологична мрежа "Натура 2000", в съответствие със Закона за биологичното разнообразие (ЗБР) и заповедите за обявяването им, съгласно предоставените заповеди от РИОСВ гр.Шумен. На територията на ТП ДГС "Върбица" има обособена една защитена местност "Червен Божур" и поддържан резерват "Момин град", в които **ловуването е забранено**.

10. За подобряване защитната база на дивечовите местообитания се обособяват зони за спокойствие на основание чл.70 ал.3 от ЗЛОД за сватбовища се определят както следва: отдели и подотдели: **5 б; 20 цял; 39 а, б; 42 а, б, г, д, л; 43 а, б, в, г; 45 в; 46 г, д; 49 б; 50 а, б, в; 52 а, б; 57 г; 233 д; 234 а, б;**

Извършването на отделни дейности е допустимо по изключение, само след съгласуване с лицето стопанисващо дивеча. За това ограничение се издава ежегодна заповед от РДГ гр. Шумен.

11. Ежегодния контрол по изпълнение на планираните ловностопански мероприятия и ползуването на дивеч ще се извършва от ТП „ДГС Върбица“, съгласно заложените в плана перспективи за развитие на дивечовите запаси, в конкретна зависимост от действителното им състояние по райони, както и обема им от предходните години.

12. Контролът по изпълнение на закоността на ловните излети ще се извършва съвместно от представители на ТП ДГС „Върбица“, РУ гр. В. Преслав, ЛРД „В. Преслав“ гр. В. Преслав и стопанисващите ЛСР.

Теренно - проучвателните дейности по инвентаризацията на ТП „ДГС Върбица“ са извършени съгласно общото задание за извършване на инвентаризация и изработване на комплексен Горскостопански план на стопанството, утвърден от Изпълнителния директор на Изпълнителна агенция по горите (ИАГ) и са в съответствие с действащата нормативна база. На тази основа Комисията приема проведените теренни ловностопански дейности. Настоящият протокол е съставен в два еднообразни екземпляра - по един за КЛС към ТП „ДГС Върбица“ и „Агролеспроект“ ЕООД гр. София.

Председател на КЛС:

Секретар на КЛС:

Членове:

1. _____
2. _____
3. _____
4. _____

5. _____
6. _____
7. _____

Представител на „Агролеспроект“ ЕООД:

На вниманието на г-жа М. Иргева
МИНИСТЕРСТВО НА ЗЕМЕДЕЛИЕТО И ГОРИТЕ

ЗАПОВЕД

№ РД 46-1551
София 23.08.2001г.

На основание чл.7, ал.5 от Закона за лова и опазване на дивеча и предложение на Началника на Националното управление по горите, внесено с докладна записка с изх.№ 93-Т-179/31.07.2001г. на Националното управление на горите.

НАРЕЖДАМ

I. Определям границите на следните ловностопански райони в района на дейност на ДЛ Върбица.

1. Ловностопански район Върбица

С общо площ 7 825 ха. в т.ч. ГФ 2213.7 ха., ССФ 5611,3 ха. в т.ч. язовири и водни течения 271,5 ха. При следните граници:

От запад: от местността Поляните между ДЛ Котел и ДЛ Върбица до граничната точка между отд.118, ССФ на с.Крайгорци и ДЛ Котел: от там през точката между землищата на с.Крайгорци и с.Ябланово /м.Индже бурун/ по черния път до м.Айваджик пунар, през ерозиралата местност “Чотоклюк дере”, на северозапад до м.Сърталтъ; от там между землищните граници на с.Чернооково и с.Звездица – от м.Алван-лартепелер до “Старите лозя”; от там по м.Мезарлъка по “Алиджик корауя”-по течението на р.Алиджик между землищната граница на с.Станянци, с.Величка до м.Могилите; от там до пресечната точка между землищните граници на с.Менгишево и с.Плъстина.

От север: По землищната граница на селата Менгишево и Плъстина до Язовирската стена, от там правата към билото на шосето Върбица-Шумен, пресича нивата в м.Карши яка, северния край на канала покрай мерата на напоителния канал до дере Паниска, по него до м.Чифлик чаир до вливането му в яз.Тича.

От изток: От Батакълк дере на юг по дере Чукуртарлъ; на изток по пасището до шосето Върбица-Н.Бяла река; от там покрай язовирната стена, полския път по билото на “Голямото ливаде”, на север по дерето между “Мини баир” и “Малък бял град” до билото на местността “Сюнторлюка” в пресечната точка между отд.138, 139, 140, 151.

От юг: От границата между ДЛ Котел и ДЛ Върбица по южната граница на отдел 120, по “Дългото било”, местностите “Лозова равнина”, “Игрището”, “Мората”, по билото между отдели 105 и 106 до р.Герила и по нея до дол “Голо дере”, срещу него и срещу билото

между отд.132, 100 през “Гайдарски камък”, “Голям Бял град”, “Малък Бял град”, “Балабана” по билото до пресечната точка на отд.138, 139, 140, 151.

2. Ловностопански район Бяла река

с обща площ 6320,4ха. в т.ч. ГФ 2261,3ха., ССФ 4059,1ха. в т.ч. язовирни и водни ивици 271,1ха. При следните граници:

От север: От Балък дере до заливната кота на яз.Тича със землишни граници на селата Маломир, Бяла река и Тушовица до границата на гората Ловен комплекс- “Жълта локва”.

От изток: От м.Амутчик надолу по “Пазарски брод”/дере/ между ЛК- “Люляковец” и отдели 176, 177, 178 до вливането му в “Говедарски дол”; от там покрай границата на гората със ССФ до шосето Риш-Тушовица, от там по границата на гората през местностите: “Боклуджа”, “Домуз дамъ”, “Коджа гечит”, “Димиша”, до пресечната точка на яз.Тича и гората.

От юг: От пресечната точка на 150, 151 и 25 отдел по течението на р.Равна през м.”Манастира”, “Пъндъкълъ чукур” до вливането и в р.Елешница и срещу граничния дол между отд.163, 165 покрай гората, северната граница на отд.166 до м.”Амутчик”.

От запад: От пресечната точка между отд.150, 151 и 25 по билото на “Сюнторлюка” между 150 и 151 отд. до пресечната точка между отдел 139, 138, 140 до дерето между “Мини баир” и м.Бял град до границата на гората, от там по полския път по билото на “Голямо ливаде” покрай стената на Маломирския язовир до шосето Върбица-Н.Бяла река; от там по м.Пасицето между землишните граници на гр.Върбица и с.Маломир, от там по “Чукуртарлъ дере” до вливането му в “Баалък дере” до яз.Тича.

3. Държавен ловностопански район ВЪРБИЦА
С обща площ – 11040,8 ха. В т.ч ГФ- 11040,8ха.
При следните граници:

На север : От пресечната точка на ДЛ – Котел отд.№ 2 и 120 по дългото било през местностите "Лозова равнина" , " Игрището" , " Марата" от там по билото между отдели № 105,106 до р. Герила по нея до дол "Голо дере" срещу него и срещу билото между отд. № 132 и 100, Гайдарски камък "Голям бялград", "Малък бялград", "Балабана" и по билото между отд.151 и 152 до р. Равна до вливането и в р.Елешница и срещу граничния дол между отд. 163 и 165 покрай гората , северната граница на отд.166 (Амочик) , надолу до вливането на "Говедарски дол" от там по границата на гората м."Мандрата" до шосето Тушовица – Риш .

На изток: От пресечната точка на отд. 209 и 214 в м. "Люляка" срещу течението на р.Ракошница между ДЛ –Върбица и ДЛ – Смядово.

На юг : От м."КУЦИЯ КАМЪК" над м. Студен кладенец – отд.184 по билото на запад по границата с ДЛ – Садово , местностите Байрякя, Гериша , Поглед, Прохода , вр.Здравец, Маята ,Калето, Кулата, Лалелика, Котата, Писаница Трънливото било , Черни връх Цигански гроб по южната граница на отд.3 до върха.

На запад : От отд.3 по границата между ДЛ –Върбицаи ДЛ –Котел до вр. Дългото било.

4. Държавен ловностопански район " Тушовица" с обща площ –2333,6ха в т.ч. ГФ- 2333,6ха. При следните граници :

На север: По границата на отд.231 между ДЛ-Върбица и ДЛ – В.Преслав от м.Голям припек, Крепостта ,Подпряния връх, Препасания цер до пресечната точка на отдели 238, 215 и ДЛ – Смядово

На изток : От м. Аладжа локва по границата между Дл-Върбица и ДЛ – Смядово до м. Обръщалото отд.214 , шосето Тушовица – Риш.

На юг: От м. Домуз дамъ – 217 отд. По границата на гората през местностите Хасарлък , Коджа гечит , Цукур тарла , от там по яз. Тича до границата с ДЛ –В.Преслав (отд. – 230)

На запад : От яз. Тича по западната граница на отд. 230 до м. Голям припек.

II.Окончателната площ на ловностопанските райони да се уточни с ловоустройствените проекти на гореописаните ловностопански райони.

III.Настоящата заповед да се сведе до знанието на началника на Националното управление по горите за сведение и изпълнение.

IV.Контролът по изпълнението на настоящата заповед възлагам на ресорния заместник министър.

МИНИСТЪР:



M. Dikme
М.ДИКМЕ /

РЕГИОНАЛНО УПРАВЛЕНИЕ НА ГОРИТЕ
п.к.9700 Шумен ул."А. Каравелов" 28А тел:57497

Регистрационен индекс и дата

1200/01.07.2002г.

МИНИСТЕРСТВО НА ЗЕМЕДЕЛИЕТО И ГОРИТЕ

ЗАПОВЕД

№ РД 49-87

София, 01.07.2002 г.

На основание чл. 7, ал. 5 от Закона за лова и опазване на дивеча и предложение на началника на Национално управление по горите, внесено с доклад и записка с изх. № З-16-71/24.06.2002 г. на Национално управление по горите.

НАРЕЖДАМ:

I. Променям заповед № РД 46-1551/23.08.2001 г. на Министерсва на земеделието и горите в частта за Държавния ловностопански район "Върбица" и Държавния ловностопански район "Туповица" в района на дейност на ДЛ Върбица, както следва:

3. Държавен ловностопански район "Върбица"

Обща площ – 9014.7 ха.

На север – От пресечната точка на ДЛ Котел, отдел 2 и 120 по дългото било през местностите "Лозова равнина", "Игрището", "Марата", от там по билото между отдели 105 и 106 до р. Герниа, по нея до дол "Голо дъре" срещу него и по билото между отдели 132 и 100, м. "Гайдарски камък", "Голям бял град", "Малък бял град" и "Балабана" и по билото между отдели 151 и 152 до р. Равна до вливането ѝ в р. Елешница и срещу граничния дол между отдели 163 и 165 покрай гората до североизточната граница на отдел 169 в м. "Амочик".

На изток – От билото на "Герниа", по източната граница на отдел 169, по границата с ДЛ Садово на юг през м. "Куция камък" и "Прохода" до югоизточната граница на отдел 45.

На юг – От югоизточната гранична точка на отдел 85 на запад по билото през м. връх Здравец, “Маята”, “Калето”, “Кулата”, “Лалелика”, “Котата”, “Писаница”, “Тръпливото било”, “Черни връх” и “Цигански гроб” по южната граница на отдел 3 до върха.

На запад – От отдел 3 по границата между ДЛ Върбица и ДЛ Котел до връх Дългото било.

4. Държавен ловностопански район “Тушовица”

Обща площ – 4359,6 ха.

4.1. Ловностопански комплекс “Люляковец”

Обща площ – 2026 ха.

На север – От м. Пчелина, северозападната граница на отдел 196 по границата на гората на североизток до шосето Тушовица – Риш.

На изток – От последната точка срещу течението на р. Ракошница по границата между ДЛ Върбица и ДЛ Смядово през м. “Дългия баир” до м. “Студен кладенец”.

На юг – От последната точка на западно билото на “Гериша” по границата с ДЛ Смядово до югозападната граница на отдел 191.

На запад – От билото на “Гериша” по западната граница на отдел 191 на север по западните граници на отдели 192, 193, 194, 195, 196 до м. “Пчелина”.

4.2. Ловностопански комплекс “Тушовица”

Обща площ – 2333,6 ха.

На север – По границата на отдел 231 между ДЛ Върбица и ДДС В. Преслав от м. “Голям припек”, “Крепостта”, “Подпряния връх”, “Препасания цер” до пресечната точка на отдели 238, 215 и ДЛ Смядово.

На изток – От м. “Аладжа локва” по границата между ДЛ Върбица и ДЛ Смядово до м. “Обръщаното”, отдел 214, шосето Тушовица – Риш.

На юг – От м. “Домуз дамъ” – отдел 217, по границата на гората през м. “Хасарлък”, “Коджа гечит”, “Цукуртарла”, от там по яз. Тича до границата с ДДС В. Преслав в отдел 230.

На запад – От яз. Тича по западната граница на отдел 230 до м. “Голям припек”.



РЕПУБЛИКА БЪЛГАРИЯ
МИНИСТЕРСКИ СЪВЕТ
ДЪРЖАВНА АГЕНЦИЯ ПО ГОРИТЕ

София, бул. "Христо Ботев" №55, тел. централа 98511, факс 981 37 36

ЗАПОВЕД

№ 481
София, 07.07 2009 г.

На основание чл. 10, т. 1 от Закона за лова и опазване на дивеча и чл. 5, ал. 1, т. 1 и ал. 3 от Устройствения правилник на Държавна агенция по горите и предложение на РДГ Шумен с писмо с изх. № 946/23.03.2009 г.

НАРЕЖДАМ:

1. Обособявам дивечовъден участък "Попов извор".
2. Дивечовъдният участък „Попов извор“ включва част от държавния ловностопански район "Върбица" от района на дейност на Държавно горско стопанство „Върбица“, обособен със заповед № РД 49-87/01.07.2002 г. на Министъра на земеделието и горите, със следните граници:

На север – от м. „Ловната барака“ на изток по границата между отдели 132 и 100, по билото на „Гайдарски камък“, „Голям бял град“, „Малък бял град“, „Балабана“ и по билото между отдели 151 и 152 до р. Равна по течението до вливането и в р. Елешница в м. „Чатал дере“.

На изток – от пресечните точки на реките „Равна“ и „Елешница“ на юг срещу течението на река „Елешница“ до м. „Гулиат“.

На юг – от м. „Гулиат“ по южната граница на отдел 47 по билото между отдели 46 и 50, по границата между отдели 24 и 50, по горския път от м. „Копаната“ на запад до граничната точка между отдели 56 и 21 и ДГС „Садово“ на запад по билото до връх „Писаница“.

На запад -от връх „Писаница“ на север по дола (Раков дол) между отдели 13 и 16 до вливането му в р. Гига, по нея до м. „Курорта“.

Общата площ на дивечовъдния участък е **3265 ха** ДГФ.

Препис от настоящата заповед да се връчи на директора на дирекция „ЛС“ и директора на дирекция „АПОЧР“ в ДАГ, на директора на РДГ Шумен, както и на директора на Държавно горско стопанство „Върбица“ за сведение и изпълнение.

Контролът по изпълнението на заповедта възлагам на инж. Йордан Радославов – зам.-председател на Държавна агенция по горите.

юр/лс

ПРЕДСЕДАТЕЛ НА ДАГ



доц. Стефан Юруков/
Деловодител



РЕПУБЛИКА БЪЛГАРИЯ
МИНИСТЕРСКИ СЪВЕТ
Държавна агенция ПО ГОРИТЕ

София, бул. "Христо Ботев" №55, тел. централа 98511, факс 981 37 36

ЗАПОВЕД

№ 482
София, 07.07 2009 г.

На основание чл. 10, т. 1 от Закона за лова и опазване на дивеча и чл. 5, ал. 1, т. 1 и ал. 3 от Устройствения правилник на Държавна агенция по горите и предложение на РДГ Шумен с писмо с изх. № 946/23.03.2009 г.

НАРЕЖДАМ:

1. Обособявам дивечовъден участък "Елешница".
2. Дивечовъдният участък „Елешница“ включва част от държавния ловностопански район "Върбица" от района на дейност на Държавно горско стопанство „Върбица“, обособен със заповед № РД 49-87/01.07.2002 г. на Министъра на земеделието и горите, със следните граници:

На север – от пресечната точка между отдели 56, 21 и ДГС Садово по горския път на изток през м. „Плуга“ и „Копаната“, по южната граница на отдел 47 до м. „Гулиат“, от там по течението на р.Елешница до пресечната им точка с отдел 165 в м. „Равнището“, през северните граници на отдели 166, 167, 168, 169 до м. „Амутчик“.

На изток – от м. „Амутчик“ по границата на юг между отдели 169, 191 по билото през местностите „Гериша“, „Куция камък“, „Поглед“, „Прохода“ - до пресечната точка между отдели 85, 84 и ДГС „Садово“.

На юг - от пресечната точка между отдели 85, 84 и ДГС „Садово“ на запад по билото през местностите – „Маята“, „Калето“, „Кулата“.

На запад -от м. „Кулата“ по границата между ДГС „Върбица“ и ДГС „Садово“ на север по билото през местностите – „Лалелика“, „Котата“ до пресечната точка на отдели 56, 21 и ДГС „Садово“.

Общата площ на комплекса е **4042 ха**

Препис от настоящата заповед да се връчи на директора на дирекция „ЛС“ и директора на дирекция „АПОЧР“ в ДАГ, на директора на РДГ Шумен, както и на директора на Държавно горско стопанство „Върбица“ за сведение и изпълнение.

Контролът по изпълнението на заповедта възлагам на инж. Йордан Радославов – зам.-председател на Държавна агенция по горите.

юр/лс

ПРЕДСЕДАТЕЛ НА ДАГ:



/доц. Стефан Юруков/



РЕПУБЛИКА БЪЛГАРИЯ
МИНИСТЕРСКИ СЪВЕТ
ДЪРЖАВНА АГЕНЦИЯ ПО ГОРИТЕ

София, бул. "Христо Ботев" №55, тел. централа 98511, факс 981 37 36

ЗАПОВЕД

№ 787
София, 07.07 2009 г.

На основание чл. 10, т. 1 от Закона за лова и опазване на дивеча и чл. 5, ал. 1, т. 1 и ал. 3 от Устройствения правилник на Държавна агенция по горите и предложение на РДГ Шумен с писмо с изх. № 947/23.03.2009 г.

НАРЕЖДАМ:

1. Обособявам дивечовъден участък "Тушовица".
2. Дивечовъдният участък „Тушовица“ включва държавния ловностопански район "Тушовица" от района на дейност на Държавно горско стопанство „Върбица“, обособен със заповед № РД 49-87/01.07.2002 г. на Министъра на земеделието и горите, със следните граници:

На север – по границата на отдел 231 между ДГС – Върбица и ДЛС „Преслав“ от местностите „Голям припек“, „Крепостта“, „Подпрения връх“, „Препасания цър“ до пресечната точка на отдели 238, 215 и ДГС – Смядово.

На изток – от м. „Аладжа локва“ по границата между ДГС – Върбица и ДГС – Смядово до м. „Обръщалото“ отдел 214, шосето Тушовица – Риш, на юг по границата между ДГС – Смядово и ДГС – Върбица през м. „Черни вир“, „Дългия баир“ до м. „Студен кладенец“.

На юг – от м. „Студен кладенец“ на запад по билото на „Гериша“ по границата с ДГС – Садово до пресечната точка между отдели 169, 191 и ДГС – Садово.

На запад – по границата между отдели 169 и 191, на север по западните граници на отдели 192, 193, 194, 195, 196 до м. „Пчелина“.

Общата площ на комплекса е 3547 ха ДГФ

Препис от настоящата заповед да се връчи на директора на дирекция „ЛС“ и директора на дирекция „АПОЧР“ в ДАГ, на директора на РДГ Шумен, както и на директора на Държавно горско стопанство „Върбица“ за сведение и изпълнение.

Контролът по изпълнението на заповедта възлагам на инж. Йордан Радославов – зам.-председател на Държавна агенция по горите

юр/лс

ПРЕДСЕДАТЕЛ НА ДАГ




/доц. Стефан Юруков/



МИНИСТЕРСТВО НА ЗЕМЕДЕЛИЕТО И ХРАНИТЕ

ИЗПЪЛНИТЕЛНА АГЕНЦИЯ ПО ГОРИТЕ

София, бул. "Христо Ботев" №55, п.код 1040, тел. централа 98511199, факс 981 37 36

ЗАПОВЕД

№ 145
София, 16.02. 2010 г.

На основание чл. 10, т. 1 от Закона за лова и опазване на дивеча и предложение на РДГ Шумен с писмо с изх. № 2965/14.10.2009 г.

НАРЕЖДАМ:

1. Обособявам дивечовъден участък "Горски кладенец".

2. Дивечовъдният участък „Горски кладенец“ включва част от държавния ловностопански район, обособен със заповед № РД 49-87/01.07.2002 г. на Министъра на земеделието и горите от района на дейност на Държавно горско стопанство „Върбица“, със следните граници:

На север – От пресечната точка между отдели 1 , 120 и ДГС „Тича“ на изток по билото през местностите „Лозова равнина“, „Игрището“, „Марата” .

На изток – От м.,„Марата“ на юг по източните граници на отдели 107 и 106 до р.,„Гига“ по течението до вливащия в нея „Раков дол“ ,срещу течението му по източните граници на отд.14 и 13 до пресечната точка между отд.14,13 и ДГС Садово.

На юг – От пресечната точка между отд.14,13 и ДГС Садово на запад по билото между границата на ДГС Садово и ДГС Върбица през местностите „Азапа“, „Трънливото било“, „Черни връх“, по южните граници на отдели с № № 5,4 и 3 до пресечната точка на отд № 3 ,ДЛС Котел и ДГС Тича.

На запад - От пресечната точка на отд № 3 , ДЛС Котел и ДГС Тича на север по западните граници на отд.3 и 2 до пресечната точка между отдели 1, 120 и ДГС „Тича“.

С обща площ : 1 728 ха.

Препис от настоящата заповед да се връчи на началника на отдел „ЛС“ и директора на дирекция „АПОЧР“ в ИАГ, на директора на РДГ Шумен, както и на директора на Държавно горско стопанство „Върбица“ за сведение и изпълнение.

Контролът по изпълнението на заповедта възлагам на инж. Юлиан Русев – началник отдел „ЛС“.

ИЗПЪЛНИТЕЛЕН ДИРЕКТОР : /ИНЖ. БИСЕР ДАЧЕВ /



сд/лс



РЕПУБЛИКА БЪЛГАРИЯ
МИНИСТЪР НА ЗЕМЕДЕЛИЕТО, ХРАНИТЕ И ГОРИТЕ

ЗАПОВЕД

№ РД 46-1
София, 14.08 2018 г.

На основание чл. 25, ал. 4 от Закона за администрацията, чл. 7, ал. 6 и 7 и чл. 10, т. 1 от Закона за лова и опазване на дивеча (ЗЛОД) и предложение на изпълнителния директор на Изпълнителна агенция по горите (ИАГ), внесено с докладна записка с изх. № 13.2.8.СА/14.08.18

НАРЕЖДАМ:

I. Изменям Заповед № РД 46-1551/23.08.2001 г. на министъра на земеделието и горите, изменена със заповед № РД 49-87/01.07.2002 г., в частта относно т. 4 - Държавен ловностопански район (ДЛР) „Тушовица“ и обособявам два дивечовъдни участъка при граници, както следва:

„4. Държавен дивечовъден участък „Тушовица“ включващ:

4.1. Дивечовъден участък „Люляковец“:

На север - започва от северната сборна точка на отдели 177 и 196, в североизточна посока по границата на отдел 196 със земеделските територии (ЗТ) и по границата на отдели 205, 210 и 209 със ЗТ достига до сборната точка на северната граница на отдел 209 - подотдел „о“ и шосето между с. Тушовица и с. Риш. От там продължава в източна посока по шосето и достига до пресечната му точка с границата между ТП „ДГС Върбица“ и ТП „ДГС Смядово“.

На изток - от последната описана точка в южна посока по границата между ТП „ДГС Върбица“ и ТП „ДГС Смядово“, която се явява източна граница на отдели 209, 208, 207, 184 и 181, достига до източния ъгъл на отдел 181 - подотдел „б“, където е сборната точка на границите на ТП „ДГС Върбица“, ТП „ДГС Смядово“ и ТП „ДГС Садово“.

На юг - от сборната точка на границите на ТП „ДГС Върбица“, ТП „ДГС Смядово“ и ТП „ДГС Садово“ тръгва в западна посока по билото, явяващо се граница между ТП „ДГС Върбица“ и ТП „ДГС Садово“, като се движи по южната граница на отдели 181, 182, 186, 187, 188, 189, 193, 192 и 191 и достига до сборната точка на отдели 169 и 191 на границата с ТП „ДГС Садово“.

На запад - от сборната точка на отдели 169 и 191 на границата с ТП „ДГС Садово“, в северна посока по западната граница на отдели 191, 192, 193, 194, 195 и 196 достига до северната сборна точка на отдели 177 и 196 - начална точка.

Дивечовъден участък „Люляковец“ (включително БИСД „Сиврията“) е с обща площ 2 063,3 ха, в т.ч. 2 063,3 ха горски територии.

4.2. Дивечовъден участък „Тушовица“:

На север - започва от сборната точка между ТП „ДГС Върбица“ и ТП „ДГС Преслав“ на брега на язовир „Тича“ и продължава по границата между двете стопанства по северната граница на отдели 230, 231, 232, 229, 233, 234, 235, 236, 237 и 238 и достига до сборната точка между отдели 238 и 215, която се явява и сборна точка на границите на ТП „ДГС Върбица“, ТП „ДГС Смядово“ и ТП „ДГС Преслав“.

На изток - от сборна точка на границите на ТП „ДГС Върбица“, ТП „ДГС Смядово“ и ТП „ДГС Преслав“, границата тръгва в южна посока по източната граница на отдели 215, 216, 214, 217 и 209, оттам по границата на стопанството достига до шосето от с. Риш до с. Тушовица.

На юг - от последно описаната точка, която се явява пресечна точка на шосето и границата на отдел 217, в северозападна посока по границата между ЗТ и южната граница на отдели 217 и 221, до южната сборна точка на отдели 221 и 222.

На запад - от южната сборна точка на отдели 221 и 222 в посока север-северозапад по границата между ЗТ и южната граница на отдели 218, 220, 223, 224, 225, 226 и 231 до изходна точка.

Дивечовъден участък „Тушовица“ е с обща площ 2 292,0 ха, в т.ч. 2 265,0 ха горски територии и 27,0 ха земеделски територии.

Площите на ДУ „Люляковец“ и ДУ „Тушовица“ са определени съгласно ловоустройствения проект на ТП „ДГС Върбица“ от 2011 г.“

Мотиви:

С обособяването на ДУ „Люляковец“ и ДУ „Тушовица“, съгласно чл. 10 от ЗЛОД, ще се създаде по-голяма възможност за инвеститорски интерес и отдаване по реда на чл. 36 от ЗЛОД на стопанисването и ползването на дивеча на юридически лица. По този начин ще бъдат привлечени инвестиции и ще има положителен ефект, свързан със създаване на условия за увеличаване на дивечовите запаси, формирането им по пол и възраст и по-ефективно стопанисване и ползване на дивеча. Ще се осигурят и необходимите средства за правилното стопанисване на дивеча и повишаване приходите от ловностопанската дейност.

II. Отменям заповед № 487/07.04.2009 на председателя на Държавна агенция по горите, за обособяване на дивечовъден участък „Тушовица“.

Настоящата заповед да се сведе до знанието на изпълнителния директор на ИАГ, директора на дирекция „Ловно стопанство“ в ИАГ, директора на дирекция „Търговски дружества и държавни предприятия“ при Министерство на земеделието, храните и горите, директора на Североизточно държавно предприятие гр. Шумен и директора на ТП „ДГС Върбица“ за сведение и изпълнение.

РУМЕН ПОРОЖАНОВ
МИНИСТЪР



ПРИЛОЖЕНИЕ №2

Таксации и ползване на дивеча

Вид дивеч	Благороден елен			Сърна			Дива свиня		Заек	Фазан	Яребица	Вълк	Чакал	Лисица	Дива котка	Бялка	Язовец	Черен пор	Скитащи кучета	Скитащи котки	Сврака	Сива врана	Посевна врана	Чавка	
		м	ж		м	ж	м	ж																	
Район		м	ж		м	ж		м	ж																
Дивечовъден участък "Горски кладенец" 2011	3	1	2	23	11	12	20	10	10	-	-	-	7	5	4	2	2	2	4	-	-	-	-	-	-
Дивечовъден участък "Горски кладенец" 2012	4	1	3	24	11	13	16	8	8	-	-	-	8	7	4	3	4	2	6	-	-	-	-	-	-
Дивечовъден участък "Горски кладенец" 2013	4	1	3	29	14	15	15	8	7	-	-	-	7	6	4	4	4	3	5	-	-	-	-	-	-
Дивечовъден участък "Горски кладенец" 2014	6	2	4	30	15	15	13	7	6	-	-	-	6	5	4	4	3	4	-	-	-	-	-	-	-
Дивечовъден участък "Горски кладенец" 2015	7	3	4	30	15	15	13	7	6	-	-	-	15	10	12	-	5	-	-	-	-	-	-	-	-
Дивечовъден участък "Горски кладенец" 2016	8	4	4	32	17	15	17	9	8	-	-	1	10	-	-	-	-	-	-	-	-	-	-	-	-
Дивечовъден участък "Горски кладенец" 2017	10	5	5	25	15	10	23	13	10	-	-	2	5	5	5	-	-	-	-	-	-	-	-	-	-
Дивечовъден участък "Горски кладенец" 2018	21	12	9	37	20	17	36	21	15	-	-	2	25	20	12	10	10	-	3	2	-	-	-	-	-
Дивечовъден участък "Горски кладенец" 2019	19	9	10	38	18	20	38	17	21	30	-	-	30	15	15	20	15	-	5	2	-	-	-	-	-
Дивечовъден участък "Горски кладенец" 2020	18	9	9	34	16	18	7	5	2	43	-	-	32	18	18	20	18	-	20	15	-	-	-	-	-
ОБЩО дивечовъден участък "Горски кладенец"	100	47	53	302	152	150	198	105	93	73	-	-	5	145	91	78	63	61	11	43	19	-	-	-	-
Дивечовъден участък "Попов извор" 2011	34	15	19	86	42	44	41	21	20	-	-	2	15	13	8	4	10	-	5	-	-	-	-	-	-
Дивечовъден участък "Попов извор" 2012	36	16	20	96	46	50	35	18	17	-	-	2	13	11	7	4	10	5	7	-	-	-	-	-	-
Дивечовъден участък "Попов извор" 2013	40	17	23	114	56	58	40	21	19	-	-	2	12	13	9	4	10	5	9	-	-	-	-	-	-
Дивечовъден участък "Попов извор" 2014	36	16	20	107	53	54	32	17	15	-	-	-	14	11	10	-	12	-	-	-	-	-	-	-	-

Вид дивеч	Благороден елен	м	ж	Сърна		Дива свиня		Заек	Фазан	Яребица	Вълк	Чакал	Лисица	Дива котка	Бялка	Язовец	Черен пор	Скитащи кучета	Скитащи котки	Сврака	Сива врана	Посевна врана	Чавка	
				м	ж	м	ж																	м
Дивечовъден участък "Попов извор" 2015	37	17	20	104	54	50	27	15	12	-	-	-	3	16	10	15	-	-	-	-	-	-	-	-
Дивечовъден участък "Попов извор" 2016	42	22	20	112	62	50	39	24	15	-	-	-	2	15	-	15	-	-	-	-	-	-	-	-
Дивечовъден участък "Попов извор" 2017	45	25	20	90	50	40	50	30	20	-	-	-	2	5	5	10	5	-	-	-	-	-	-	-
Дивечовъден участък "Попов извор" 2018	48	25	23	90	50	40	52	32	20	20	-	-	3	26	19	20	20	15	-	5	3	-	-	-
Дивечовъден участък "Попов извор" 2019	55	26	29	101	49	52	61	34	27	30	-	-	1	30	15	20	20	18	-	5	2	-	-	-
Дивечовъден участък "Попов извор" 2020	44	19	25	97	51	46	9	7	2	35	-	-	2	30	15	20	25	20	-	15	5	-	-	-
ОБЩО дивечовъден участък "Попов извор"	417	198	219	997	513	484	386	219	167	85	-	-	19	176	112	134	82	95	10	46	10	-	-	-
Дивечовъден участък "Елешница" 2011	31	15	16	73	36	37	58	30	28	-	-	-	2	16	14	9	5	14	5	8	-	-	-	-
Дивечовъден участък "Елешница" 2012	26	13	13	67	33	34	37	22	15	-	-	-	4	15	14	10	5	16	4	9	-	-	-	-
Дивечовъден участък "Елешница" 2013	23	11	12	71	35	36	39	23	16	-	-	-	3	14	15	10	5	17	4	8	-	-	-	-
Дивечовъден участък "Елешница" 2014	26	12	14	75	38	37	42	23	19	-	-	-	2	16	13	12	5	19	4	6	-	-	-	-
Дивечовъден участък "Елешница" 2015	21	11	10	52	27	25	31	19	12	-	-	-	2	16	13	15	-	15	-	-	-	-	-	-
Дивечовъден участък "Елешница" 2016	26	14	12	56	30	26	35	20	15	-	-	-	2	20	15	15	-	5	-	-	-	-	-	-
Дивечовъден участък "Елешница" 2017	31	17	14	41	21	20	42	24	18	-	-	-	2	10	5	15	-	5	-	-	-	-	-	-
Дивечовъден участък "Елешница" 2018	48	26	22	91	51	40	54	34	20	-	-	-	3	30	20	15	13	10	-	5	2	-	-	-
Дивечовъден участък "Елешница" 2019	63	30	33	125	60	65	66	36	30	45	-	-	6	32	20	20	15	12	-	5	5	-	-	-
Дивечовъден участък "Елешница" 2020	63	28	35	126	61	65	21	16	5	40	-	-	6	35	15	25	20	15	-	10	5	-	-	-
ОБЩО дивечовъден	358	177	181	777	392	385	425	247	178	85	-	-	32	204	144	146	68	128	17	51	12	-	-	-

Вид дивеч	Благороден елен	Сърна	Дива свиня	Заек	Фазан	Яребица	Вълк	Чакал	Лисица	Дива котка	Бялка	Язовец	Черен пор	Скитащи кучета	Скитащи котки	Сврака	Сива врана	Посевна врана	Чавка						
Район	м	ж	м	ж	м	ж	м	ж	м	ж	м	ж	м	ж	м	ж	м	ж	м	ж					
участък "Елешница"																									
Дивечовъден участък "Люляковец" 2011	33	15	18	70	34	36	189	98	91	-	-	-	2	20	23	9	6	13	3	9	-	-	-	-	-
Дивечовъден участък "Люляковец" 2012	29	14	15	84	41	43	231	121	110	-	-	-	9	20	21	11	8	15	8	10	-	-	-	-	-
Дивечовъден участък "Люляковец" 2013	31	14	17	98	47	51	125	65	60	-	-	-	1	24	20	13	8	19	8	12	-	-	-	-	-
Дивечовъден участък "Люляковец" 2014	27	12	15	96	47	49	100	53	47	-	-	-	-	25	20	16	-	7	-	-	-	-	-	-	-
Дивечовъден участък "Люляковец" 2015	34	18	16	119	58	61	133	78	55	-	-	-	2	41	20	30	-	-	-	5	-	-	-	-	-
Дивечовъден участък "Люляковец" 2016	46	25	21	136	66	70	186	96	90	-	-	-	4	20	10	15	-	-	-	-	-	-	-	-	-
Дивечовъден участък "Люляковец" 2017	52	26	26	123	58	65	186	95	91	-	-	-	2	17	13	15	-	8	-	-	-	-	-	-	-
Дивечовъден участък "Люляковец" 2018	46	25	21	124	66	58	161	96	65	-	-	-	1	60	40	30	40	29	-	4	3	-	-	-	-
Дивечовъден участък "Люляковец" 2019	31	14	17	62	31	31	64	35	29	35	-	-	-	45	25	22	30	25	-	8	2	-	-	-	-
Дивечовъден участък "Люляковец" 2020	21	12	9	61	32	29	12	9	3	35	-	-	1	40	25	20	45	40	-	15	2	-	-	-	-
ОБЩО дивечовъден участък "Люляковец"	350	175	175	973	480	493	1387	746	641	70	-	-	22	312	217	181	137	156	19	63	7	-	-	-	-
Дивечовъден участък "Тушовица" 2019	41	20	21	77	37	40	83	48	35	20	-	-	1	25	12	15	20	20	-	5	2	-	-	-	-
-Дивечовъден участък "Тушовица" 2020	38	19	19	63	33	30	13	10	3	30	-	-	1	40	15	20	30	20	-	10	5	-	-	-	-
ОБЩО дивечовъден участък "Тушовица"	79	39	40	140	70	70	96	58	38	50	-	-	2	65	27	35	50	40	-	15	7	-	-	-	-
ПЛРС "Върбица" 2011	3	1	2	41	22	19	14	7	7	250	10	54	-	46	43	9	25	26	17	47	12	47	54	56	51
ПЛРС "Върбица" 2012	3	1	2	37	15	22	12	6	6	237	8	48	-	47	44	12	24	28	19	50	13	53	62	64	60
ПЛРС "Върбица" 2013	3	1	2	34	14	20	15	8	7	200	-	45	-	46	43	14	23	26	18	45	12	51	65	63	58
ПЛРС "Върбица" 2014	8	2	6	38	17	21	17	9	8	230	10	30	-	45	38	15	25	25	20	37	13	62	75	73	64

Вид дивеч	Благороден елен			Сърна			Дива свиня			Заек	Фазан	Яребица	Вълк	Чакал	Лисица	Дива котка	Бялка	Язовец	Черен пор	Скитащи кучета	Скитащи котки	Сврака	Сива врана	Посевна врана	Чавка
Район	м	ж		м	ж		м	ж																	
ПЛРС "Върбица" 2015	9	3	6	42	22	20	22	12	10	232	20	15	-	40	35	20	25	30	20	30	10	60	100	80	65
ПЛРС "Върбица" 2016	10	4	6	51	27	24	26	14	12	256	30	20	-	40	30	25	25	30	20	15	5	60	10	80	65
ПЛРС "Върбица" 2017	11	5	6	44	24	20	31	17	14	239	35	10	1	30	30	20	-	20	-	20	10	40	30	40	40
ПЛРС "Върбица" 2018	10	4	6	46	21	25	47	26	21	200	40	13	-	50	30	18	20	20	-	24	10	75	70	57	48
ПЛРС "Върбица" 2019	17	8	9	50	23	27	29	15	14	215	25	10	-	50	25	16	30	21	-	26	12	83	90	62	51
ПЛРС "Върбица" 2020	17	8	9	53	24	29	8	6	2	229	30	12	-	48	28	19	33	24	-	30	16	95	110	75	65
ОБЩО ПЛРС "Върбица"	91	37	54	436	209	227	221	120	101	2280	208	257	1	442	346	168	230	250	114	324	113	626	666	650	567
ПЛРС "Бяла река" 2011	6	2	4	42	23	19	22	11	11	230	8	40	-	48	41	10	37	22	21	54	15	52	67	70	53
ПЛРС "Бяла река" 2012	5	2	3	40	16	24	20	10	10	214	7	24	-	49	44	12	24	22	18	48	14	54	62	85	55
ПЛРС "Бяла река" 2013	5	2	3	44	18	26	17	9	8	185	-	30	-	54	46	14	21	20	15	45	13	53	61	77	51
ПЛРС "Бяла река" 2014	5	2	3	48	20	28	18	9	9	220	10	20	-	51	38	16	20	19	16	35	25	63	71	87	60
ПЛРС "Бяла река" 2015	10	4	6	60	25	35	21	11	10	261	15	10	-	50	45	25	20	20	16	25	10	65	85	80	70
ПЛРС "Бяла река" 2016	25	10	15	65	30	35	38	23	15	214	30	15	-	40	25	25	25	30	15	25	5	60	85	70	-
ПЛРС "Бяла река" 2017	22	12	10	53	28	25	45	29	16	215	20	10	2	30	25	20	10	20	-	20	15	40	40	50	30
ПЛРС "Бяла река" 2018	16	9	7	70	37	33	52	32	20	215	15	5	2	55	35	26	24	20	-	20	25	60	70	60	65
ПЛРС "Бяла река" 2019	19	9	10	82	40	42	56	36	20	253	20	21	-	50	35	24	40	30	-	15	20	66	110	85	75
ПЛРС "Бяла река" 2020	18	8	10	83	42	41	10	8	2	270	31	23	-	55	36	29	49	32	-	20	20	120	75	100	30
ОБЩО ПЛРС "Бяла река"	131	60	71	587	279	308	299	178	121	2277	156	198	4	482	370	201	270	235	101	307	162	633	726	764	489
ОБЩО ТП ДГС "Върбица"	1526	733	793	4212	2095	2117	3012	1673	1339	4928	364	455	85	1826	1307	943	900	965	272	849	330	1259	1392	1414	1056

ПРИЛОЖЕНИЕ №3

Исходна база данни

Отдел, част(ч)	Тери- тория	Площ ха	Вид дивеч, местообитание, бонитет								
I. ЛР на ДУ „Горски кладенец“											
1. Л-ще "Козлуджа"											
1	г	39.5	бл.елен	3.3-7.2	3	сърна	2	д.свиня	2	заек	4
2	г	41.3	бл.елен	3.3-17.1	3	сърна	2	д.свиня	2	заек	4
106	г	46.7	бл.елен	3.3-17.1	3	сърна	3	д.свиня	1	заек	4
107	г	47.0	бл.елен	3.3-17.5	4	сърна	4	д.свиня	3	заек	4
108	г	53.2	бл.елен	3.3-6.1	3	сърна	2	д.свиня	1	заек	4
109	г	57.0	бл.елен	3.3-17.5	4	сърна	4	д.свиня	3	заек	4
110	г	62.7	бл.елен	3.3-6.1	2	сърна	2	д.свиня	1	заек	4
111	г	63.9	бл.елен	3.3-6.1	4	сърна	4	д.свиня	3	заек	4
112	г	65.3	бл.елен	3.3-15.2	1	сърна	1	д.свиня	1	заек	4
113	г	67.0	бл.елен	3.3-6.1	3	сърна	3	д.свиня	2	заек	4
114	г	72.4	бл.елен	3.3-10.2	4	сърна	4	д.свиня	3	заек	4
115	г	74.3	бл.елен	3.3-6.1	1	сърна	1	д.свиня	1	заек	4
116	г	88.4	бл.елен	3.3-17.5	1	сърна	1	д.свиня	1	заек	4
117	г	89.1	бл.елен	3.3-17.1	4	сърна	4	д.свиня	3	заек	4
ГТ:		867.8									
ЗТ I-1	з	49.4								заек	4
ЗТ I-0	з	0.0									
2. Л-ще "Воинишки бивак"											
3	г	44.3	бл.елен	3.3-17.2	3	сърна	2	д.свиня	2	заек	4
4	г	44.9	бл.елен	3.3-17.1	3	сърна	2	д.свиня	2	заек	4
5	г	60.2	бл.елен	3.3-8.1	2	сърна	2	д.свиня	2	заек	4
6	г	61.7	бл.елен	3.3-7.2	1	сърна	1	д.свиня	1	заек	4
7	г	65.6	бл.елен	3.3-15.2	3	сърна	3	д.свиня	2	заек	4
8	г	68.5	бл.елен	3.3-15.1	2	сърна	2	д.свиня	2	заек	4
9	г	76.9	бл.елен	3.3-17.5	3	сърна	2	д.свиня	2	заек	4
10	г	79.8	бл.елен	3.3-17.5	3	сърна	2	д.свиня	2	заек	4
11	г	88.5	бл.елен	3.3-17.5	3	сърна	3	д.свиня	1	заек	4
12	г	100.4	бл.елен	3.3-17.1	3	сърна	3	д.свиня	2	заек	4
13	г	100.7	бл.елен	3.3-17.1	1	сърна	1	д.свиня	1	заек	4
14	г	107.4	бл.елен	3.3-17.1	1	сърна	1	д.свиня	1	заек	4
ГТ:		898.9									
ЗТ I-1	з	0.0									
ЗТ I-0	з	1.9									
Общо ГТ:		1766.7									
Общо ЗТ:		51.3									
II. ЛР на ДУ „Попов извор“											
1. Л-ще "Кольов гроб"											
15	г	78.8	бл.елен	3.3-8.2	3	сърна	3	д.свиня	2	заек	4
16	г	65.8	бл.елен	3.3-15.2	1	сърна	1	д.свиня	1	заек	4
17	г	73.6	бл.елен	3.3-8.3	3	сърна	3	д.свиня	2	заек	4
18	г	103.6	бл.елен	3.3-8.3	3	сърна	3	д.свиня	2	заек	4
19	г	54.4	бл.елен	3.3-8.1	1	сърна	1	д.свиня	1	заек	4
20	г	65.5	бл.елен	3.3-17.3	1	сърна	1	д.свиня	1	заек	4
21	г	82	бл.елен	3.3-8.3	3	сърна	3	д.свиня	2	заек	4
22	г	79.3	бл.елен	3.3-8.3	3	сърна	3	д.свиня	2	заек	4
23	г	110.9	бл.елен	3.3-17.5	3	сърна	3	д.свиня	2	заек	4
24	г	96.3	бл.елен	3.3-8.3	3	сърна	3	д.свиня	2	заек	4
25	г	72.7	бл.елен	3.3-10.3	3	сърна	3	д.свиня	1	заек	4

Отдел, част(ч)	Тери- тория	Площ ха	Вид дивеч, местообитание, бонитет								
26	г	77.8	бл.елен	3.3-15.2	3	сърна	3	д.свиня	2	заек	4
86	г	79.7	бл.елен	3.3-8.1	3	сърна	3	д.свиня	2	заек	4
87	г	61	бл.елен	3.3-17.3	3	сърна	3	д.свиня	2	заек	4
88	г	40.8	бл.елен	3.3-17.3	2	сърна	2	д.свиня	1	заек	4
89	г	50.7	бл.елен	3.3-9.2	3	сърна	3	д.свиня	1	заек	4
90	г	49.2	бл.елен	3.3-6.1	3	сърна	3	д.свиня	1	заек	4
91	г	73.4	бл.елен	3.3-6.1	2	сърна	2	д.свиня	1	заек	4
92	г	47.5	бл.елен	3.3-8.1	3	сърна	3	д.свиня	2	заек	4
93	г	58.5	бл.елен	3.3-8.3	3	сърна	3	д.свиня	2	заек	4
94	г	76.1	бл.елен	3.3-8.2	3	сърна	3	д.свиня	1	заек	4
95	г	53.9	бл.елен	3.3-17.2	1	сърна	1	д.свиня	1	заек	4
96	г	71.6	бл.елен	3.3-8.3	1	сърна	1	д.свиня	1	заек	4
97	г	60.4	бл.елен	3.3-8.1	2	сърна	2	д.свиня	2	заек	4
98	г	66.8	бл.елен	3.3-15.2	3	сърна	3	д.свиня	1	заек	4
99	г	66.9	бл.елен	3.3-15.2	4	сърна	4	д.свиня	3	заек	4
100	г	69.8	бл.елен	3.3-17.2	4	сърна	4	д.свиня	3	заек	4
146	г	64.1	бл.елен	3.3-8.3	3	сърна	3	д.свиня	2	заек	4
147	г	59.3	бл.елен	3.3-17.2	3	сърна	3	д.свиня	1	заек	4
148	г	65	бл.елен	3.3-17.2	1	сърна	1	д.свиня	1	заек	4
149	г	77.6	бл.елен	3.3-17.2	1	сърна	1	д.свиня	1	заек	4
150	г	61.9	бл.елен	3.3-17.2	3	сърна	3	д.свиня	1	заек	4
ГТ:		2214.9									
ЗТ II-1	з	0.5								заек	4
ЗТ II-0	з	6.1									
2. Л-ще "Голиат 1"											
27	г	88.6	бл.елен	3.3-17.1	1	сърна	1	д.свиня	1	заек	4
28	г	74.1	бл.елен	3.3-17.5	2	сърна	2	д.свиня	2	заек	4
29	г	46.8	бл.елен	3.3-15.2	3	сърна	3	д.свиня	2	заек	4
30	г	81.0	бл.елен	3.3-15.2	3	сърна	3	д.свиня	2	заек	4
39	г	81.0	бл.елен	3.3-10-3	3	сърна	3	д.свиня	1	заек	4
40	г	46.6	бл.елен	3.3-17.5	2	сърна	2	д.свиня	2	заек	4
41	г	72.4	бл.елен	3.3-17.2	3	сърна	3	д.свиня	2	заек	4
42	г	82.8	бл.елен	3.3-17.3	1	сърна	1	д.свиня	1	заек	4
43	г	87.5	бл.елен	3.3-8.3	3	сърна	3	д.свиня	1	заек	4
44	г	76.6	бл.елен	3.3-8.1	1	сърна	1	д.свиня	1	заек	4
45	г	94.9	бл.елен	3.3-17.3	1	сърна	1	д.свиня	1	заек	4
46	г	84.5	бл.елен	3.3-8.3	3	сърна	3	д.свиня	1	заек	4
47	г	52.4	бл.елен	3.3-8.1	1	сърна	1	д.свиня	1	заек	4
151	г	62.0	бл.елен	3.3-8.1	1	сърна	1	д.свиня	1	заек	4
ГТ:		1031.2									
ЗТ II-1	з	0.0									
ЗТ II-0	з	0.0									
Общо ГТ:		3246.1									
Общо ЗТ:		6.6									
III. ЛР на ДУ „Елешница“											
1. Л-ще "Кота 1008"											
50	г	41.5	бл.елен	3.3-17.1	3	сърна	2	д.свиня	2	заек	4
51	г	56.8	бл.елен	3.3-17.3	1	сърна	1	д.свиня	1	заек	4
52	г	60.4	бл.елен	3.3-17.1	3	сърна	2	д.свиня	2	заек	4
53	г	63.7	бл.елен	3.3-17.1	3	сърна	2	д.свиня	2	заек	4
54	г	73.1	бл.елен	3.3-17.1	3	сърна	2	д.свиня	2	заек	4
55	г	71.2	бл.елен	3.3-17.1	3	сърна	2	д.свиня	2	заек	4

Отдел, част(ч)	Тери- тория	Площ ха	Вид дивеч, местообитание, бонитет								
152	г	53.6	сърна	2-8.2	3	бл.елен	3	д.свиня	1	заек	4
153	г	61.6	сърна	2-9.2	3	бл.елен	3	д.свиня	1	заек	4
154	г	63.3	сърна	2-15.2	3	бл.елен	3	д.свиня	2	заек	4
155	г	73.4	сърна	2-6.1	4.0	бл.елен	4.0	д.свиня	3	заек	4
156	г	61.4	сърна	2-6.1	4	бл.елен	4	д.свиня	3	заек	4
ГТ:		601.7									
ЗТ 3-2	з	26.6								заек	4
ЗТ 3-0	з	0.0									
Развъдник											
139	г	81.6	сърна	2-9.2	3	бл.елен	3	д.свиня	1	заек	4
140	г	82.5	сърна	2-9.3	3	бл.елен	3	д.свиня	1	заек	4
141	г	64.3	сърна	2-7.2	3	бл.елен	3	д.свиня	1	заек	4
ГТ:		228.4									
Общо ГТ:		3428.2									
Общо ГТ:		3913.9									

ПРИЛОЖЕНИЕ №4

Ведомости за площите на фуражната база

Карта № в М 1:25 000	Отдел- подотдел, територия	Вид	Име на площта	Обща площ:	Използв. площ:	Оране общо:	Фуражи за засяване						Лив. сено	Горско- плодни	Неизпол- зваеми
							Овес	Ръж	Ф.грах	Тр.смес	Пшен.	Царев.			
							Д е к а р и :								
ЛР на Дивечовъдни участъци (ДУ)															
2.ЛР на ДУ "Попов извор"															
Ловище 1 Кольов гроб															
	отд.92/1	д.нива	дн 1	2	2	2	0	2	0	0	0	0	0	0	0
	отд.93/4	д.нива	дн 2	25	25	20	15	0	5	0	0	0	5	0	0
	отд.94/1	д.нива	дн5	12	12	12	10	0	2	0	0	0	0	0	0
	отд.94/2	д.нива	дн 6	13	13	13	10	0	3	0	0	0	0	0	0
	отд.94/4	д.нива	дн 7	13	13	13	0	0	13	0	0	0	0	0	0
	отд/98/1	д.нива	дн 8	8	8	8	5	0	3	0	0	0	0	0	0
	отд.146/4	д.нива	дн 3	27	27	27	12	12	3	0	0	0	0	0	0
	отд.147/3	д.нива	дн 4	22	22	22	15	0	7	0	0	0	0	0	0
Ловище 2 Голиат 1															
	отд.42/1	д.нива	дн 9	7	7	7	0	0	7	0	0	0	0	0	0
Всичко дивечови ниви:				129	129	124	67	14	43	0	0	0	5	0	0
Всичко ДУ "Попов извор" дивечови ниви:				129	129	124	67	14	43	0	0	0	5	0	0
3.ЛР на ДУ "Елешница"															
Ловище 2 Елешница															
	отд.33/2	д.нива	дн 10	2	4	2	0	0	0	2	0	0	2	0	0
	отд.37/2	д.нива	дн 11	16	30	16	0	0	0	16	0	0	14	0	0
	отд.80/1	д.нива	дн 5	6	6	6	0	0	0	0	6	0	0	0	0
	отд.81/1	д.нива	дн 6	18	18	18	9	9	0	0	0	0	0	0	0
	отд.82/2	д.нива	дн 7	7	7	7	0	0	0	0	7	0	0	0	0
	отд.82/4	д.нива	дн 8	3	6	3	0	0	0	3	0	0	3	0	0
	отд.82/5	д.нива	дн 9	16	8	8	4	0	4	0	0	0	0	0	0
Ловище 3 Голиат 2															
	отд.70/2	д.нива	дн 1	3	3	3	0	0	3	0	0	0	0	0	0
	отд.70/4	д.нива	дн 2	2	4	2	0	0	0	2	0	0	2	0	0
	отд.70/5	д.нива	дн 3	3	3	3	3	0	0	0	0	0	0	0	0
	отд.75/3	д.нива	дн 4	5	10	5	0	0	0	5	0	0	5	0	0
Всичко ДУ "Елешница" див. ниви:				81	99	68	16	9	7	23	13	0	26	0	0

Карта № в М 1:25 000	Отдел- подотдел, територия	Вид	Име на площта	Обща площ:	Използв. площ:	Оране общо:	Фуражи за засяване					Лив. сено	Горско- плодни	Неизпол- зваеми
							Овес	Ръж	Ф.грах	Тр.смес	Пшен.			
Д е к а р и :														
4.ЛР на ДУ „Люляковец“														
Ловище 1Люляковец														
	отд.193/2	д.нива	дн 12	44	44	44	0	0	0	0	44	0	0	0
	отд.194/2	д.нива	дн 11	55	55	55	0	0	55	0	0	0	0	0
	отд.198/2	д.нива	дн 9	22	22	22	0	22	0	0	0	0	0	0
	отд.198/3	д.нива	дн 7	42	42	42	0	0	0	0	42	0	0	0
	отд.199/4	д.нива	дн 10	12	12	12	12	0	0	0	0	0	0	0
	отд.201/1	д.нива	дн 5	59	59	59	0	0	0	0	59	0	0	0
	отд.201/3	д.нива	дн 6	10	10	10	0	0	0	0	10	0	0	0
	отд.202/2	д.нива	дн 8	21	21	21	0	0	0	0	21	0	0	0
	отд.203/2	д.нива	дн 3	3	6	3	0	0	0	3	0	0	3	0
	отд.206/4	д.нива	дн 1	5	10	5	0	0	0	5	0	0	5	0
	отд.207/1	д.нива	дн 4	5	5	5	0	0	5	0	0	0	0	0
	отд.208/1	д.нива	дн 2	5	10	5	0	0	0	5	0	0	5	0
Всичко ДУ "Люляковец" див. ниви:				283	296	283	12	22	60	13	176	0	13	0
5.ЛР на ДУ „Тушовица“														
Ловище 1 Тушовица														
	отд.215/1	д.нива	дн 4	37	37	37	0	0	0	0	37	0	0	0
	отд.219/2	д.нива	дн 5	4	4	4	0	0	4	0	0	0	0	0
	отд.232/1	д.нива	дн 1	4	4	4	0	0	0	4	0	0	0	0
	отд.233/1	д.нива	дн 2	25	25	25	13	0	12	0	0	0	0	0
	отд.234/1	д.нива	дн 3	9	9	9	0	0	0	9	0	0	0	0
Всичко ДУ "Тушовица" див. ниви:				79	79	79	13	0	16	13	37	0	0	0
Общо ДУ дивечови ниви:				572	603	554	108	45	126	49	226	0	44	0
Общо ТП ДЛС "Върбица" див. ниви:				572	603	554	108	45	126	49	226	0	44	0

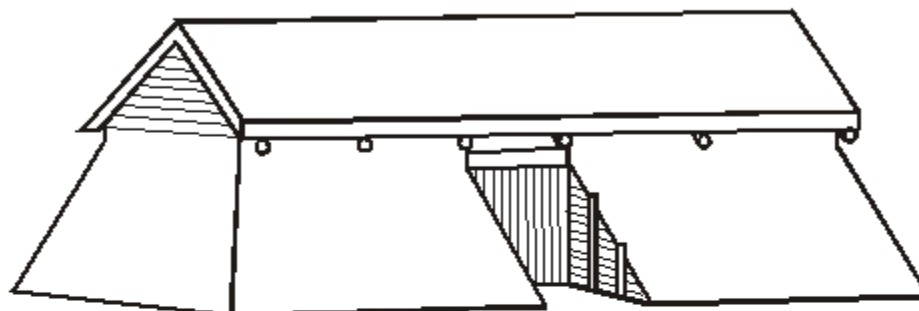
ПРИЛОЖЕНИЕ № 5

Работни схеми и количествени сметки на биотехническите съоръжения

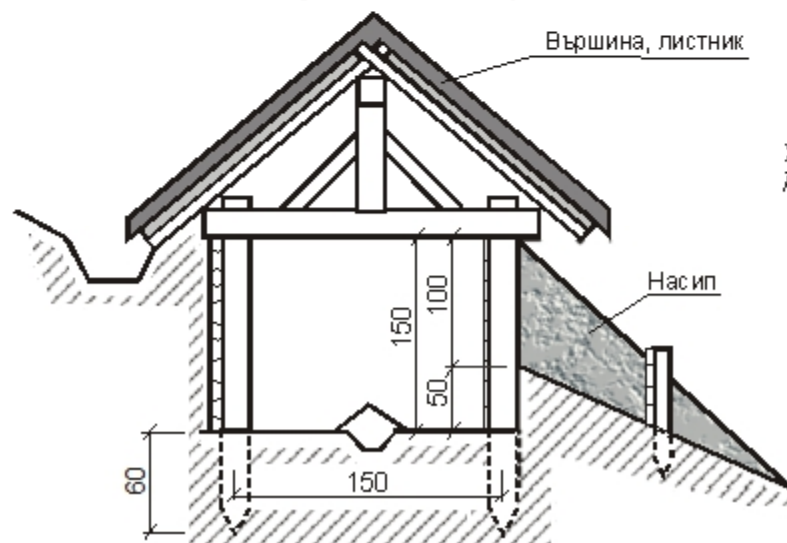
РОВНИК ЗА КЛУБЕНОПЛОДНИ ФУРАЖИ

РАЗМЕРИТЕ В СМ

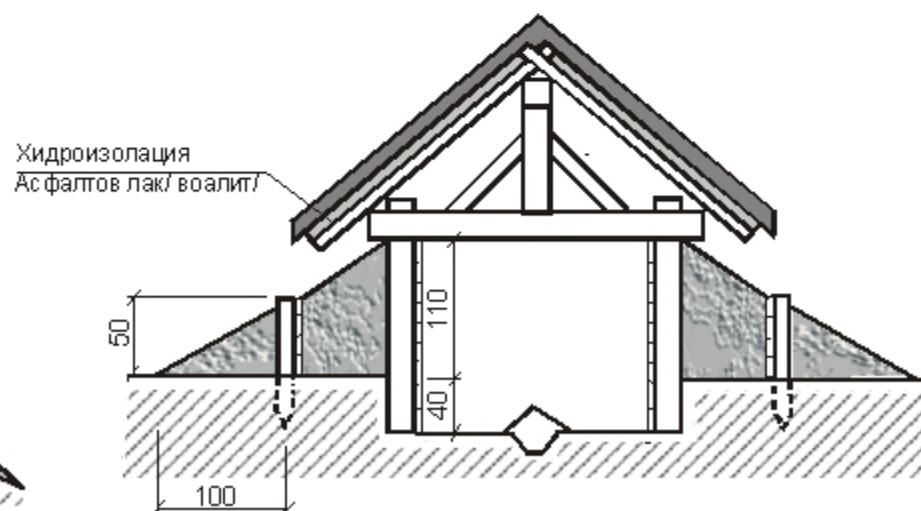
Панорамен вид



Напречен разрез на ровник
в/у наклонен терен



Напречен разрез на ровник
в/у равен терен



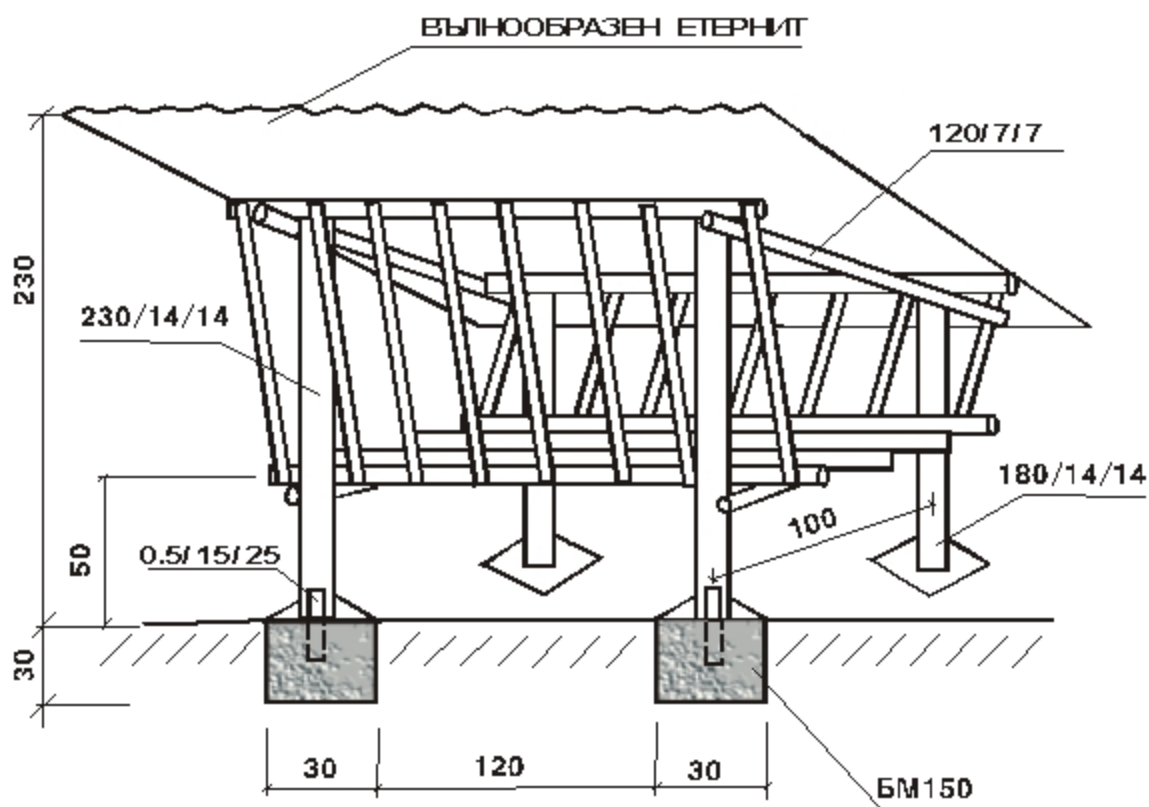
РОВНИК ЗА КЛУБЕНОПЛОДНИ ФУРАЖИ

Спесификация на материалите

№ по ред	Наименование	Единична мярка	Общо количество
1	Изкоп на земни почви 8.0/1.5/0.4 м	куб.м	5.0
2	Дървен материал за стени	куб.м	1.0
3	Лежаща покривна конструкция-дялан материал	куб.м	1.0
4	Обшивка стени и покрив с дъски 2.5 см	кв.м	65.0
5	Хидроизолация от асфалтов лак	кв.м	65.0
6	Пирони	кг	16

ХРАНИЛКА - ЯСЛА

РАЗМЕРИ В СМ



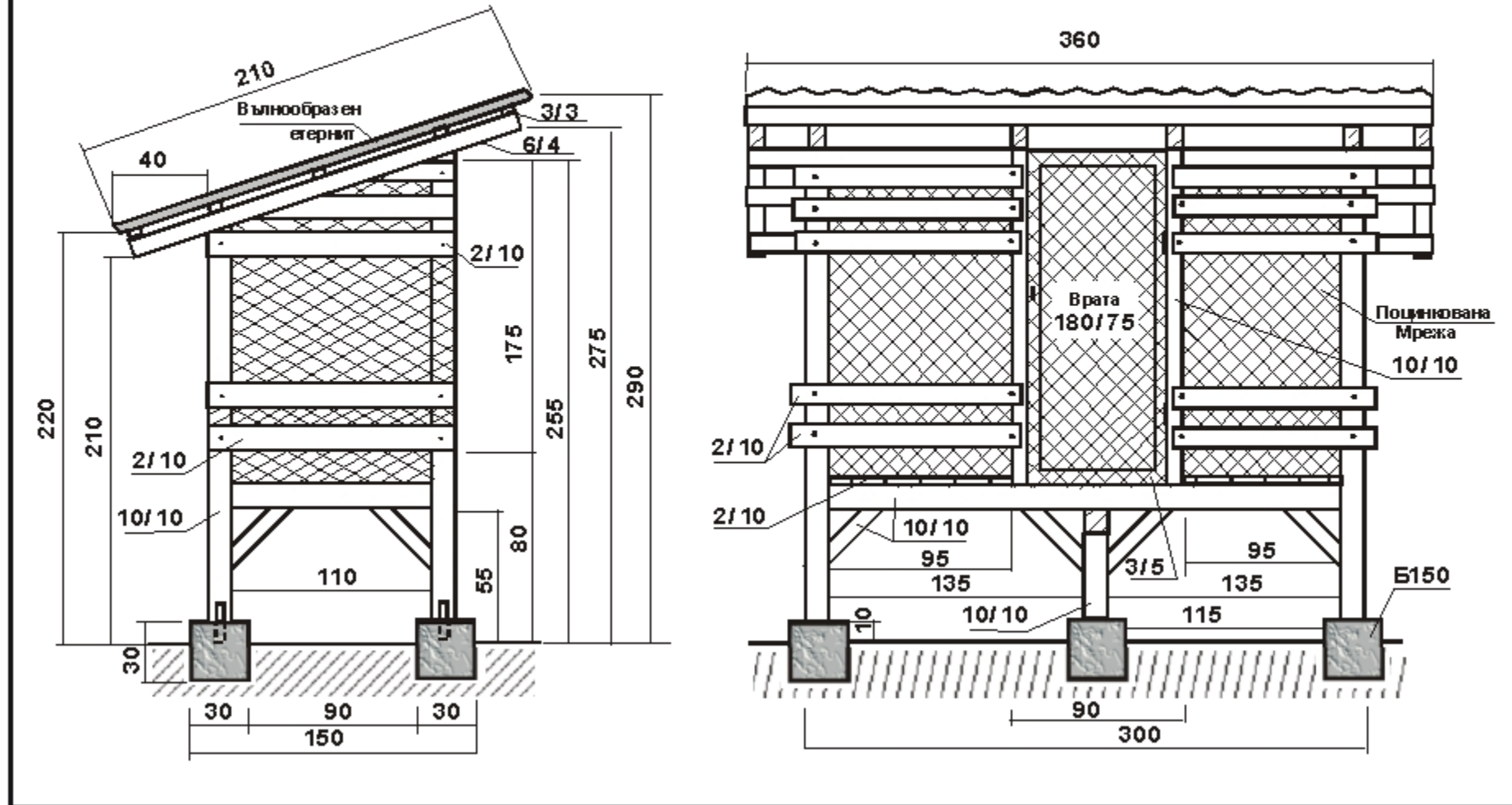
ХРАНИЛКА - ЯСЛА

Спесификация на материалите

№ по ред	Наименование	Единична мярка	Общо количество
1	Греди дялани	куб.м	0.24
2	Пирони	кг	0.4
3	Катран	кг	0.4
4	Болтове	кг	0.2
5	Скоби	кг	0.1
6	Вълнообразен етернит	кв.м	8.0
7	Болтове поцинковани	бр.	8
8	Гумени табли	бр.	16
9	Метални планки 5/10/250 мм	бр.	16
10	Гайки	бр.	14
11	Безир	кг	1

КОШ ЗА ЗЪРНЕН ФУРАЖ

Размери в см



КОШ ЗА ЗЪРНЕН ФУРАЖ

Спесификация на материалите

№ по ред	Наименование	Единична мярка	Общо количество
1	Греди дялани	куб.м	0.61
2	Иглолистни летви	куб.м	0.05
3	Иглолистни дъски	куб.м	0.13
4	Вълнообразен етернит	кв.м	10
5	Бетон М 150	куб.м	0.25
6	Пирони	кг	2
7	Катран	кг	0.4
8	Изкоп за бетонни стъпки	куб.м	0.38
9	Поцинкована мрежа	кг	40
10	Безир	кг	2

КОМПЛЕКСНА ХРАНИЛКА

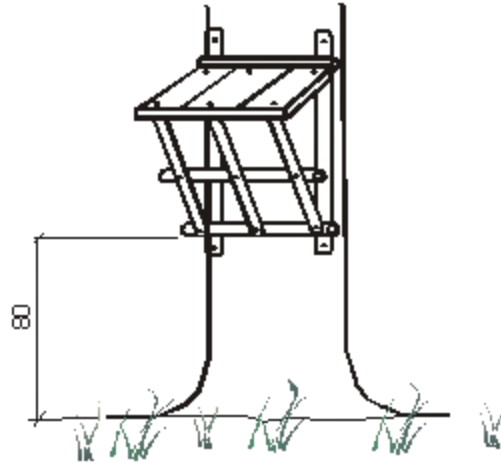
Спесификация на материалите

№ по ред	Наименование	Единична мярка	Общо количество
1	Изкоп за бетонни стъпки	куб.м	0.70
2	Бетон М 150	куб.м	0.30
3	Дървена конструкция - хранилка и солище	куб.м	0.60
4	Обшивка стени и покрив с дъски 2.54 см	кв.м	8
5	Обшивка покрив с поцинкована ламарина 5 мм	кв.м	4.0
6	Пирони	кг	4.8
7	Метални планки 5/10/250 мм	бр.	11
8	Безир	кг	1

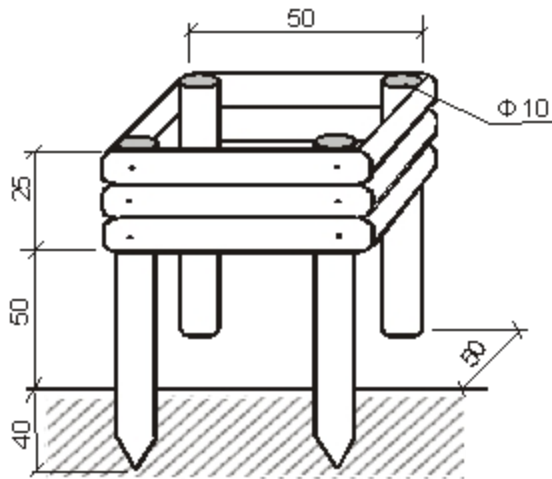
СОЛИЦА ЗА ЕДЪР ДИВЕЧ

Размерите в см

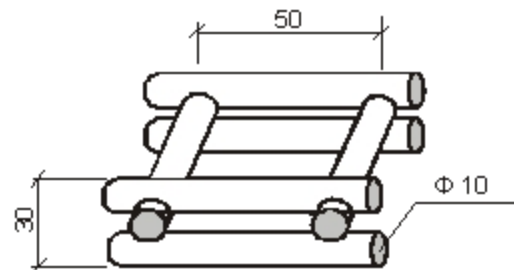
Високо солище на дърво



Високо солище



Ниско солище



ВИСОКО СОЛИЩЕ ЗА ЕДЪР ДИВЕЧ

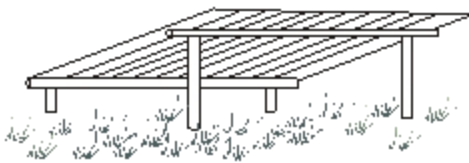
Спесификация на материалите

№ по ред	Наименование	Единична мярка	Общо количество
1	Греди дялани	куб.м	0.05
2	Пирони	кг	0.5
3	Безир	кг	0.5

ХРАНИЛКИ ЗА ДРЕБЕН ДИВЕЧ

РАЗМЕРИТЕ В СМ

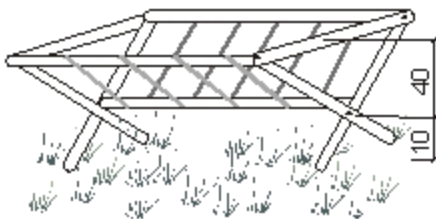
Хранилка-заслон



Хранилка-заслон



Хранилка за груб фураж



Хранилка за зърнен фураж



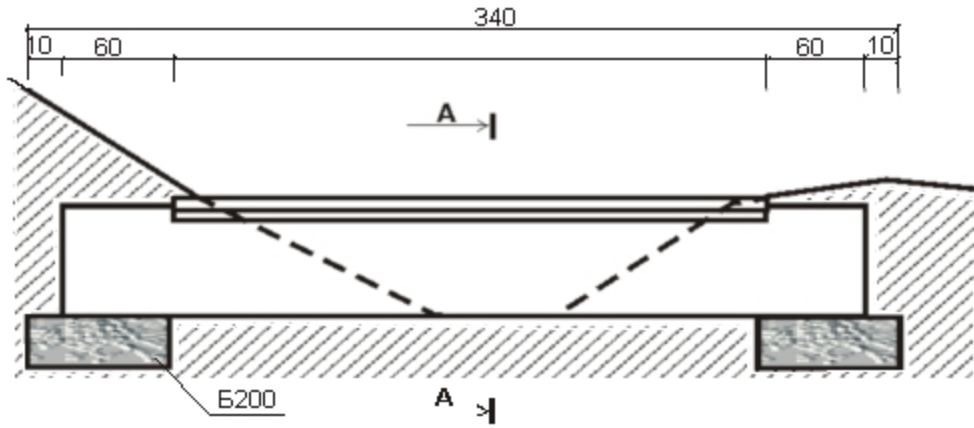
ХРАНИЛКИ ЗА ДРЕБЕН ДИВЕЧ

Спесификация на материалите

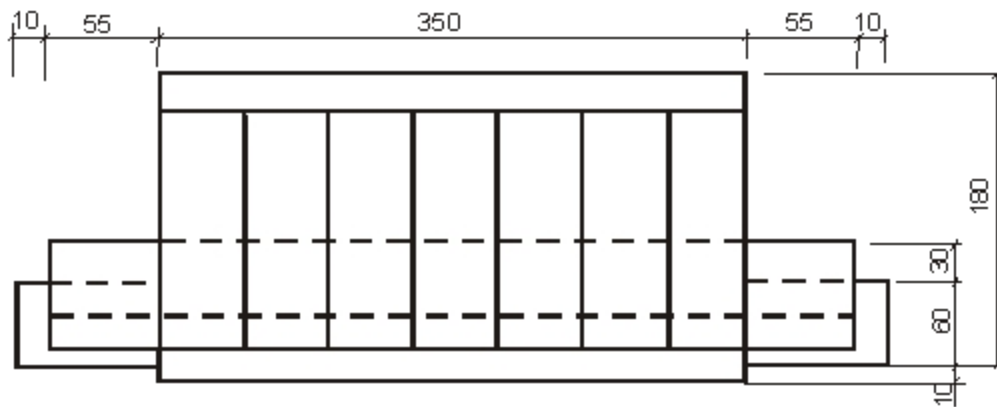
№ по ред	Наименование	Единична мярка	Общо количество
	Хранилка - заслон		
1	Скелет за стени от дървен материал	куб.м	0.02
2	Пирони	кг	0.4
3	Безир	кг	0.5
	Хранилка за зърнен фураж		
1	Скелет за стени от дървен материал	куб.м	0.01
2	Обшивка стени с дъски 2.5 см	кв.м	2.8
3	Пирони	кг	0.4
4	Безир	кг	0.5
	Хранилка за груб фураж		
1	Скелет за стени от дървен материал	куб.м	0.03
2	Пирони	кг	0.4
3	Безир	кг	0.5

РИБЕН ПРАГ

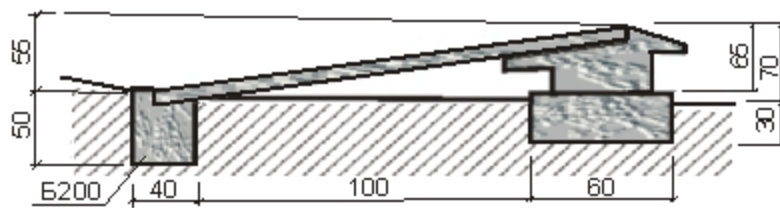
РАЗМЕРИ В СМ



Изглед от горе



Разрез А - А



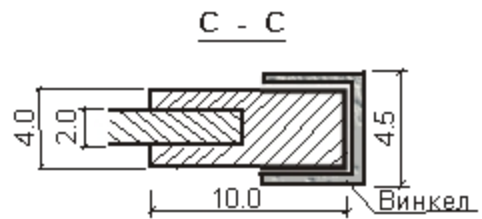
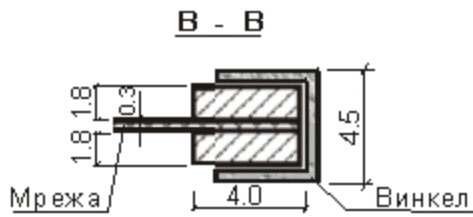
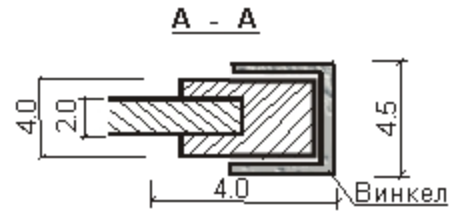
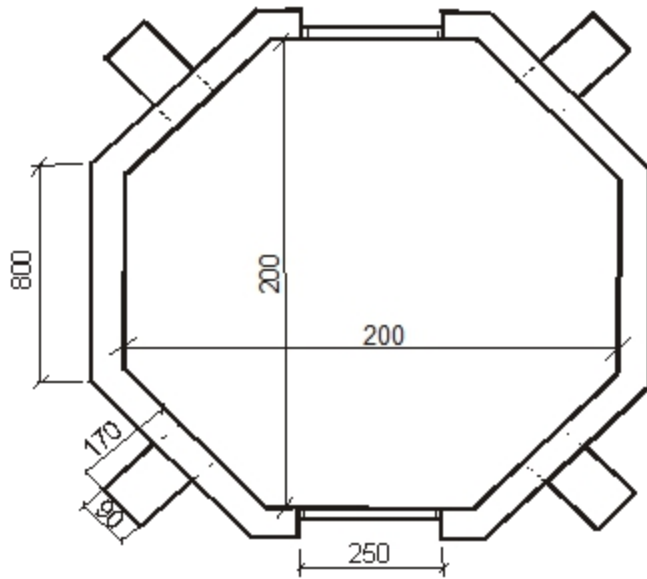
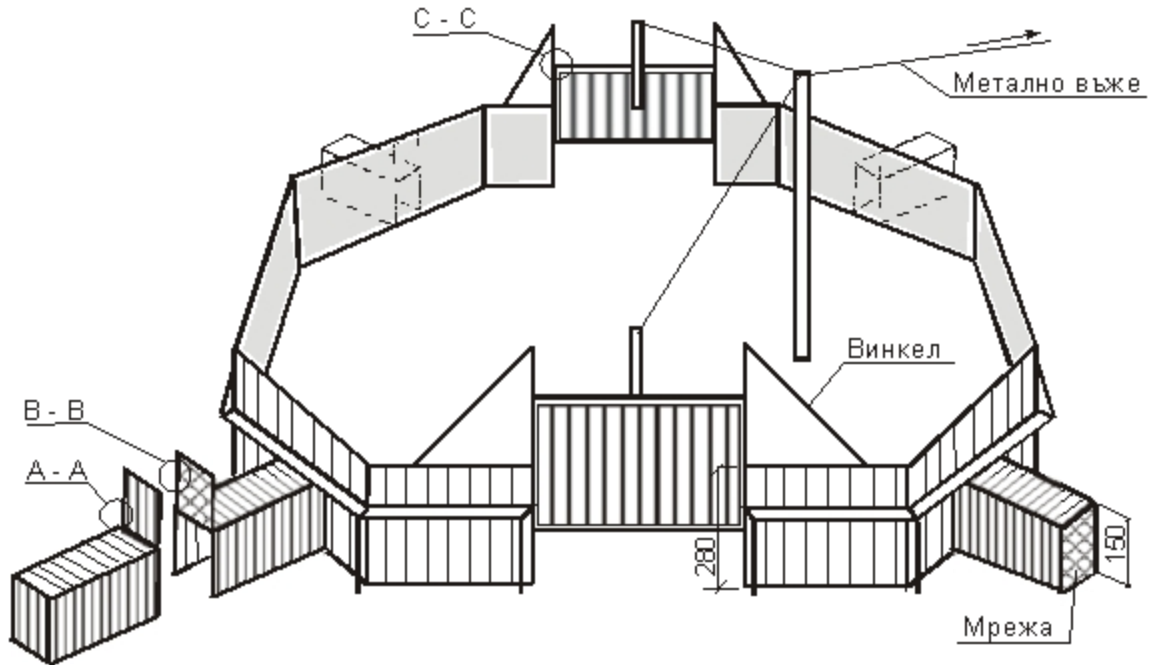
РИБЕН ПРАГ

Спесификация на материалите

Но по ред	Наименование	Единична мярка	Общо количество
1	Укрепен изкоп в земни почви с дълбочина 2-4м: -ширина 0.6-1.20 м -ширина над 1.20 м	куб.м	9
		куб.м	15
2	Неукрепен изкоп в дълбочина до 2м: -ширина 0.6-1.20 м -ширина над 1.20 м	кв.м	4
		кв.м	5
3	Бетон М 150: -заден праг -устои -крила	куб.м	2.00
		куб.м	3.91
		куб.м	10.36
4	Бетон М 200 за стоманобетонна плоча	куб.м	1.04
5	Бетонна стомана А-III	кг	90
6	Кофраж за бетон	кв.м	72
7	Пирони	кг	8

КАПАН ЗА ЕДЪР ДИВЕЧ

РАЗМЕРИ В СМ



КАПАН ЗА ЕДЪР ДИВЕЧ

Спесификация на материалите

№ по ред	Наименование	Единична мярка	Общо количество
1	Кюфржж зж бордюри	куб.м	29.0
2	Бетон М 150	куб.м	14.4
3	Дървен скелет от дялани греди	куб.м	3.15
4	Обшивкж на стени с дебелина 2.5 см-II кач.	куб.м	6.33
5	Летви	куб.м	0.45
6	Винкел-стоманен 25/25/5	м	250.0
7	П-образна стомана 40/60/40/5	м	40.0
8	Мрежж оградна от поцинкована тел 4х4 см	кв.м	6.0
9	Външно скеле-две реда бандери-смесен материал: -греди дялани -дъски	куб.м куб.м	0.18 0.04
10	Дюшеме от дъски 4.5см в/у гредоред: -дъски за дюшеме -первази	куб.м куб.м	3.35 0.2
11	Стоманено въже	м	50
12	Дървени касети сандъци	бр.	4
13	Пирони	кг	81.0
14	Скоби	кг	8.0

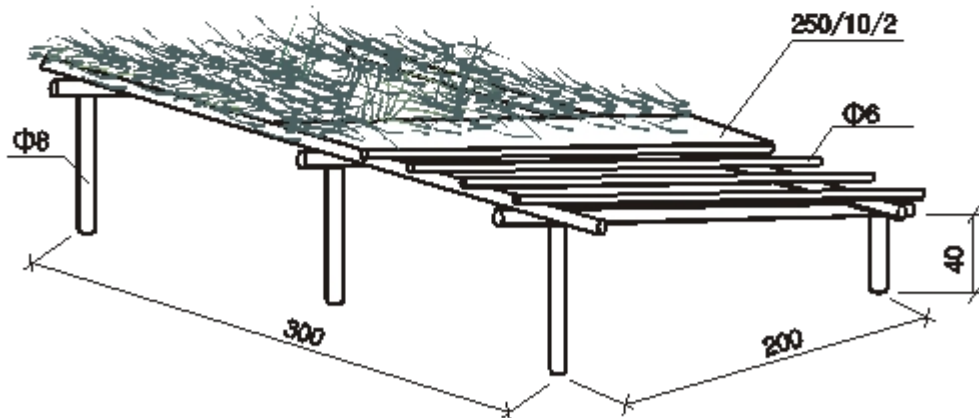
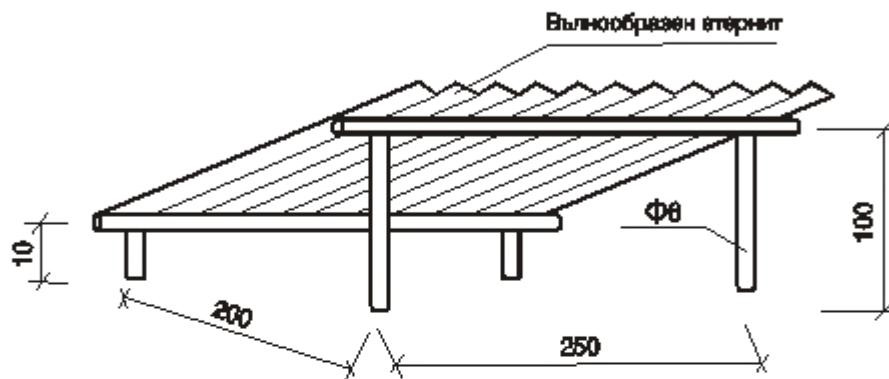
ВИСОКО ПОКРИТО ЧАКАЛО

Спесификация на материалите

№ по ред	Наименование	Единична мярка	Общо количество
1	<u>Дървен скелет от бичен материал:</u> Греди бичени <u>Лежаща покривна конструкция от дялан материал:</u> Греди дялани Вълнообразен етернит Дюшеме - дъски 4.5 см Первази Пирони Катран Обшивка на стени с нерендосани дъски Дъски II-ро качество Летви Покривна мушама за вътрешна хидроизолация	куб.м куб.м кв.м куб.м куб.м кг кг куб.м куб.м куб.м кв.м	1.1 0.5 6.0 0.2 0.1 12.0 0.6 2.5 0.4 0.1 14.0
2	Изкоп за бетонови стъпки	куб.м	0.6
3	Кофраж за стъпки	кв.м	4.6
4	Арматурно желязо ф5мм	кг	10.0
5	Бетон М 150	куб.м	0.4
6	Болтове свързващи	бр.	8
7	Желязна планка 0.5x10x60	бр.	8

ХРАНИЛКИ ЗА ПЕРНАТ ДИВЕЧ

РАЗМЕРИ В СМ



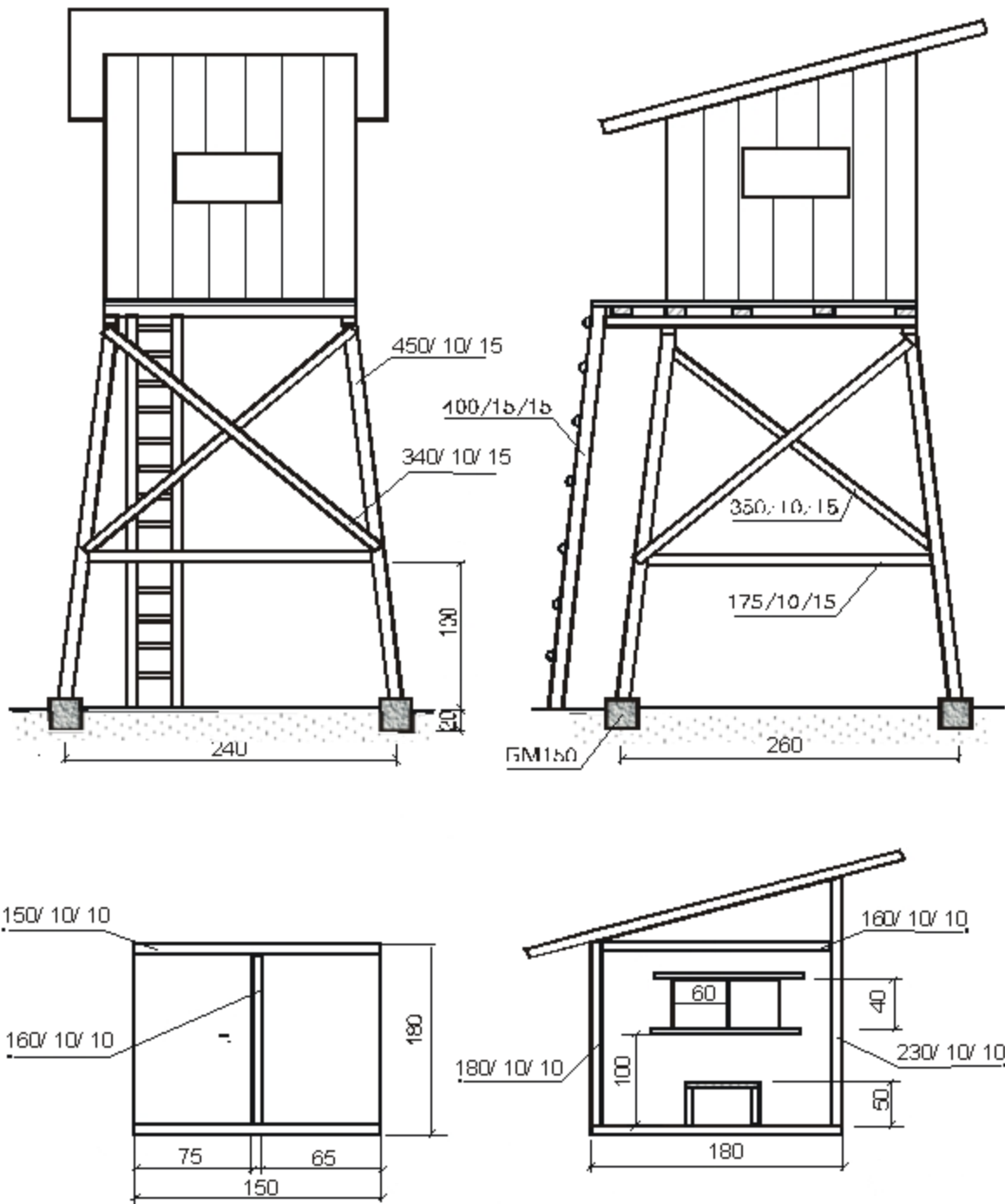
ХРАНИЛКИ ЗА ПЕРНАТ ДИВЕЧ

Спесификация на материалите

Но по ред	Наименование	Единична мярка	Общо количество
1	Скелет за стени от дървен материал	куб.м	0.02
2	Пирони	кг	0.4
3	Безир	кг	0.5
4	Дъски - 2.0 см (или етернит)	кв.м	5.0

ВИСОКО ЗАКРИТО ЧАКАЛО

РАЗМЕРИ В СМ



ВИСОКО ЗАКРИТО ЧАКАЛО

Спесификация на материалите

Но по ред	Наименование	Единична мярка	Общо количество
1	<u>Дървен скелет от бичен материал:</u>		
	Греди бичени	куб.м	1.1
	<u>Лежаща конструкция от дялан материал:</u>		
	Греди дялани	куб.м	0.4
	Дюшеме - дъски 4.5 см	куб.м	0.2
	Пирони	кг	10.0
	Катран	кг	0.6
	Обшивка на стени с нерендосани дъски	куб.м	2.5
	Дъски II-ро качество	куб.м	0.4
Топлоизолация - стериопор 2 см	кв.м		
2	Изкоп за бетонови стъпки	куб.м	0.6
3	Кофраж за стъпки	кв.м	4.6
4	Арматурно желязо ф5мм	кг	10.0
5	Бетон М 150	куб.м	0.4
6	Болтове свързващи	бр.	8
7	Желязна планка 0.5x10x60	бр.	8

СЪДЪРЖАНИЕ

	стр.
Увод	1
Глава I	2
Местонахождение, екологически фактори и фауна	2
1. Административна и ловностопанска принадлежност, граници на ловностопанските райони.....	2
2. Екологически фактори.....	2
3. Фауна-бозайници, птици.....	3
Глава II	7
Досегашно стопанисване	7
Глава III	15
Характеристика на площта, хранителната и защитната база	15
1. Площи обща, дивечопригодна.....	15
2. Типове местообитания.....	16
Глава IV	25
Основни насоки за организация на ТП ДГС “Ихтиман”	25
1. Направление на стопанисван.....	25
2. Ловностопанско деление.....	25
Глава V	27
Планирани мероприятия	27
1. Разпределение на дивечопригодната площ по пригодност за обитаване от отделните видове дивеч и бониттиране на дивечовите местообитания.....	27
2. Допустими запаси и перспектива за развитието им.....	33
3. Формиране на едродивечовите запаси по пол и възраст.....	71
4. Ограничаване на миграцията и опресняване на кръвта.....	80
5. Фуражна база.....	81
6. Подобряване защитните и хранителни условия на местообитанията. Подобряване условията за ловуване. Планирани биотехнически съоръжения.....	89
7. Пътна мрежа, сгради, техника.....	92
8. Количествена сметка на планираните ловностопански дейности.....	93
9. Очакван ефект.....	101
10. Общи бележки.....	109
11. Литература.....	109