

**МИНИСТЕРСТВО НА ЗЕМЕДЕЛИЕТО И ХРАНИТЕ**

**ИЗПЪЛНИТЕЛНА АГЕНЦИЯ ПО ГОРИТЕ**

---

**ГОРСКОСТОПАНСКИ ПЛАН**

на

**ТП Държавно горско стопанство „Търговище“**

**ПЛАН ЗА ЛОВНОСТОПАНСКИ ДЕЙНОСТ**

Бургас, 2024 год.

## СЪДЪРЖАНИЕ

УВОД	3
I. Местонахождение и фауна	3
1.Административна и ловностопанска принадлежност, граници на ловностопанските райони	3
2. Природни условия	4
3.Фауна - условия, бозайници, птици	5
II. Досегашно стопанисване	8
III. Характеристика на площта, хранителната и защитна база	13
1. Площи - обща, дивечопригодна	13
2. Типове местообитания	13
IV. Основни насоки за организация на ловностопанската дейност	15
1. Направление на стопанисване	15
2. Ловностопанско деление	15
V. Планирани мероприятия	18
1. Разпределение на дивечопригодната площ по условия за обитаване на отделните видове дивеч. Бонитиране на местообитанията	18
2. Допустими запаси и перспектива за развитието им	19
3. Формиране на едродивечовите запаси по пол и възраст	33
4. Ограничаване на миграцията и опресняване на кръвта	38
5. Специализирана фуражна база	39
6. Подобряване защитните и хранителни условия на местообитанията. Подобряване условията за ловуване. Планирани биотехнически съоръжения.	50
7. База за интензивно стопанисване на дивеча	56
8. Управление, пътна мрежа, сгради и техника	56
9. Количествено-стойностна сметка на планираните ловностопански мероприятия	57
10.Стойност на проектантските работи	57
11.Очакван ефект	61
Общи бележки	62
Литература	64
Приложения	65
Приложение № 1 - Заповеди за границите на ловностопанските райони. Протоколи	
Приложение № 2 - Изходна база данни. Списък на ловищата по ЛСР	
Приложение № 3 - Ведомост за площите на фуражната база	
Приложение № 4 - Примерни схеми и количествени сметки на биотехническите съоръжения	
Приложение № 5- Карти на ловностопанските мероприятия в М 1:10 000, карти на ловностопанските райони в М 1:25 000/10 000/ и сборна карта в М 1:75 000	

## УВОД

Стопанисването на дивеча обхваща дейностите по запазване и обогатяване на видовото разнообразие, подобряване на местообитанията, опазване и възпроизводство на дивеча, гарантиране на биологичния минимум, достигане и поддържане на допустимите запаси, осигуряване на рационално и устойчиво ползване в ловностопанските райони.

Ловностопанският план определя дейността на човека за опазване, възпроизводство, разселване и ползване на свободно живеещите бозайници и птици, обект на лов по смисъла на Закона за лова и опазване на дивеча (ЗЛОД) за десетгодишен период.

Планът за ловностопанската дейност е разработен като част от горскостопанския план на държавно горско стопанство (ДГС) „Търговище“, териториално поделение на „Североизточно държавно предприятие“ ДП (СИДП) - гр. Шумен с принципал Министерство на земеделието и храните (МЗХ) по общо задание и с общ договор между стопанството и „Център Флорс“ ЕООД, гр. Бургас.

По време на теренните работи е извършено подробно проучване на дивечовите местообитания и екологичните фактори, имащи пряко или косвено отношение към ловното стопанство, настъпилите промени в числеността и състоянието на дивечовите запаси, както и обема на специализираната фуражна база и изградените биотехнически съоръжения.

В резултат на извършените проучвания са дадени основните насоки за организация на стопанисването на дивеча. Планирани са ловностопански мероприятия, необходими за общо подобряване на условията за развъждане и поддържане на дивечови запаси с добри качества, наблюдението им и улесняване провеждането на подборния и трофейния отстрел.

## ГЛАВА I

### МЕСТОНАХОЖДЕНИЕ И ФАУНА

#### 1. АДМИНИСТРАТИВНА И ЛОВНОСТОПАНСКА ПРИНАДЛЕЖНОСТ, ГРАНИЦИ НА ЛОВНОСТОПАНСКИТЕ РАЙОНИ

Административната принадлежност и района на дейност на ТП „ДГС Търговище“ са подробно описани в том I „Обяснителна записка“ на горскостопанския план.

Съобразно ловностопанското деление на Р България, северната част от стопанството се намира в областта на Дунавската равнина (Лудогорска подобласт), а южната - в Предбалканската хълмиста и нископланинска област.

Масивният горски комплекс в южната част от територията на ТП „ДГС Търговище“ попада в описаните по-долу защитени зони от Националната екологична мрежа НАТУРА 2000:

- BG0000421 „Преславска планина“ и BG0000589 „Марина дупка“, приети с РМС №122/02.03.2007 г. (ДВ, бр. 21/09.03.2007 г.) в съответствие с Директива 92/43/ЕЕС за Местообитанията;

- BG0002093 „Овчарово“, приета с РМС №122/02.03.2007 г. (ДВ, бр.

21/09.03.2007 г.) в съответствие с Директива 79/409/ЕЕС за Птиците. Обявена със заповед №РД- 844/17.11.2008 г. на МОСВ (ДВ, бр. 12/13.02.2009 г.).

По отношение характера на ловностопанските райони, територията на стопанството се разделя на две категории:

- ловностопански район на дивечовъден участък (ДУ);
- ловностопански райони на ловни дружини по чл. 29 от ЗЛОД (предоставени ловностопански райони - ПЛР).

Границите на ловностопанските райони са определени със заповед № РД 46-1505/17.08.2001г. на МЗГ (Приложение №1) и отразени върху картния материал (Приложение №5) на настоящия план.

Със заповед № 730/20.05.2009г. на ДАГ, държавният ловностопански район „Момино“ е обособен в дивечовъден участък „Момино“.

В плана се разглежда цялата площ на ловностопанските райони, включително горските и земеделските територии, извън населените места.

## **2. ПРИРОДНИ УСЛОВИЯ**

Според физикогеографското райониране на страната, северната част от територията на ТП „ДГС Търговище“ е разположена в Шуменско-Провадийския район на Лудогорско-Добруджанската хълмисто-платовидна подобласт на Дунавската равнина с умерено-континентални климатични и хидроложки условия със степно влияние, а масивният горски комплекс в южната част попада в Източнопредбалканския район на Предбалканската нископланинска и ридова подобласт на Стара планина с умерено-континентални климатични и хидроложки условия, повлияни от локалния релеф.

Територията на стопанството се характеризира със своето разнообразие и преливане на равнинен, хълмист и ниско-планински релеф. Северната част е разположена в Търговишкото поле по поречието на р. Врана. Южната се намира в обхвата на Предбалкана, върху най-западните дялове на Преславско-Драгоевската планина и Лилякското плато. Надморските височини са между 50 и 690 м. Конфигурацията на терена не възпрепятства дневните и сезонни миграции на дивеча, позволява достъпа до всички части на стопанството за провеждане на ловностопански мероприятия и е удобна за развъждането на всички видове едър и дребен дивеч.

Хидрографската мрежа в равнинната част е формирана от многобройни малки и големи водни течения, части от водосборите на реките Врана и Вардунска. Предбалканската част се характеризира с дълбоки долове със силно каменисти дъна и ерозирани крайречни земи. Като цяло районът е беден на водни ресурси, изворите с постоянен дебит са малко, а по-големите водни течения са с непостоянен воден отток, голяма част от доловете в Лилякското и Макариополското плата през летния сезон са безводни. Типични са летните засушавания, което е наложило изграждането на много изкуствени водоизточници - микроязовири и напоителни канали в по-безводните северна и централна части на стопанството. Комбинацията от естествени и изкуствени водоизточници, съществуващи в района на стопанството задоволяват нуждите на дивеча от водопой.

Съгласно горскорастителното райониране на Р България, ТП „ДГС Търговище“ попада в подпоясите на равнинно-хълмистите дъбови гори и хълмисто-предпланинските смесени широколистни гори. Обликът на дървесната растителност се определя от дъбови и габъррови формации. В състава на насажденията в различно съотношение участват зимен дъб, благун,

цер, бук, липи, полски бряст, клен, полски ясен, келяв габър, мъждрян, трепетлика, елша, брекина, дива круша, дива череша, върба, джанка, леска и др. Върху големи площи са създадени интензивни иглолистни култури от бял и черен бор с участие на смърч, дуглазка ела и др. Наличието на големи площи от дъб и други меки широколистни видове оказва благоприятно влияние върху развитието на дивечовите популации

Живата почвена покривка в широколистните насаждения е предимно от житни треви и горско разнотравие, на припечни и скалисти места има наличие и на ксерофитни треви. В иглолистните култури в повечето случаи е от житни треви. Бобовите треви са сравнително слабо застъпени, обикновено на равни и свежи месторастения. Горските поляни са заети предимно от ядливи житни треви. Наличната растителност задоволява хранителните нужди на дивеча.

### 3. ФАУНА - БОЗАЙНИЦИ И ПТИЦИ

Според зоогеографското райониране на страната, ТП „ДГС Търговище“ попада в Предпланинския район на Евросибирската зоогеографска подобласт. Разнообразието в животинския свят се определя от видове, характерни за средноевропейските широколистни гори (благороден елен, сърна, заек, язовец, вълк, дива котка и др.).

**Видове обект на лов по Закона за лова и опазване на дивеча** (съгласно приложение №1 към чл. 5, ал. 2, т. 1 и ал. 5):

#### **А. Клас Бозайници (*Mammalia*).**

##### **1. Сем. Еленови (*Cervidae*).**

- *Благороден елен (*Cervus elaphus L.*)* - реаклиматизиран през 1962 г. след доставка на 18 елена от държавна дивечовъдна станция (ДДивС) „Паламара“. Впоследствие кръвта на популацията е опреснявана двукратно чрез доставка на животни от ДДивС „Шерба“. Обитава територията на стопанството със запас над нормалния.

- *Сърна (*Capreolus capreolus L.*)* - повсеместно разпространена, видът понася натиск от еленовата популация.

##### **2. Сем. Свини (*Suidae*).**

- *Дива свиня (*Sus scrofa L.*)* - обитава обширните горски комплекси със значителна численост.

##### **3. Сем. Зайци (*Leporidae*).**

- *Див заек (*Lepus europaeus Pall.*)* - разпространен на цялата територия на стопанството, предимно в откритите площи и по периферията на гората.

##### **4. Сем. Катерици (*Sciuridae*).**

- *Катерица (*Sciurus vulgaris L.*)* - среща се с неравномерна гъстота, по-често около насаждения с участие на горскоплодни.

##### **5. Сем. Кучета (*Canidae*).**

- *Европейски вълк (*Canis lupus L.*)* - предимно преминаващ вид, рядко се задържа на територията на стопанството.

- *Чакал (*Canis aureus L.*)* - през последните няколко години се наблюдава значително разширение на ареала му.

- *Лисица (*Vulpes vulpes L.*)* - най-разпространения хищник, заема всички видове местообитания, придържа се по-охотно към териториите около населените места.

##### **6. Сем. Порови (*Mustelidae*).**

- *Бялка (Martes foina Erxl.)* - повсеместно разпространена, обитава откритите части в горските местообитания и необработваемите площи в полските местообитания.

- *Черен нор (Mustelaputorius L.)* - обитава перваза на гората и откритите пространства, предимно около населени места и водни площи.

- *Язовец (Meles meles L.)* - обитава перваза на гората и откритите пространства, особено обработваемите площи, засети с различни култури.

Скитащите кучета са с много висока численост, често превишаваща тази на чакала и лисицата.

## **Б. Клас Птици (Aves).**

### **1. Сем. Фазанови (Phasianidae).**

- *Ловен фазан (Phasianus sp.)* - хибридна форма на разселвани в района подвидове. Обитава периферните дървесно-храстови формации около обработваемите земи, в близост до микроязовири или по-големи водни течения. През 1978 година е направен неуспешен опит за интродукция и на монголски фазан.

- *Полска яребица (Perdix perdix L.)* - разпространена в откритите селскостопански площи с малки мозаечно разпръснати горички и групи храстова растителност.

- *Пъдпъдък (Coturnix coturnix L.)* - гнезди повсеместно из полските, открити райони в крайнините на обработваемите площи. По време на прелета в значителни количества.

### **2. Сем. Гълъбови (Columbidae).**

- *Гривяк (Columbaralumbus L.)* - широко разпространен в повечето горски комплекси в района. Поради меките зими и наличието на храна се задържа и през зимния сезон.

- *Гургулица (Streptopelia turtur L.)* - среща се във всички гори и пояси с храсталаци и единични дървета.

- *Гугутка (Streptopelia decaocto Friv.)* - свързана с културния ландшафт, напоследък се наблюдават отделни двойки, които през лятото се заселват и гнездят извън населените места.

### **3. Сем. Бекасови (Scolopacidae).**

- *Горски бекас (Scolopax rusticola L.)* - зимува у нас, отделни екземпляри остават и целогодишно. Обитава обширните горски комплекси, предпочита по-влажните места.

- *Средна бекачина (Gallinago gallinago L.)* - чест и понякога многочислен мигриращ, по-рядко зимуващ вид.

### **4. Сем. Патицови (Anatidae).**

По време на сезонните миграции около язовирите, разположени на територията на стопанството се наблюдават някои представители на сем. Патицови - зеленоглава патица (*Anas platyrhynchos L.*), зимно бърне (*Anas crecca L.*), лятно бърне (*Anas querquedula L.*), малка (*Anser erythropus L.*) и голяма белочела гъска (*Anser albifrons Scop.*) и др.

**Защитени видове от приложение №3 на Закона за биологичното разнообразие, предмет на изключение** (по реда на чл. 48 и чл. 49, ал. 1, т. 1):

## **А. Клас Бозайници (Mammalia).**

### **1. Сем. Котки (Felidae).**

- *Дива котка (Felis silvestris Schreb.)* - предпочита смесените горски масиви,

изпъстрени с поляни и храсти, с ограничено разпространение.

**Защитени видове по Закона за биологичното разнообразие (съгласно приложение №3 към чл. 37):**

**А. Клас Бозайници (*Mammalia*).**

**1. Сем. Порови (*Mustelidae*).**

- *Видра (Lutra lutra L.)* - обитава гористите речни брегове, единично разпространена.

- *Златка (Martes martes L.)* - рядък вид, тясно свързан със старите гори.

- *Невестулка (Mustela nivalis L.)* - обитава открити горски участъци, избягва гъстите гори.

- *Пътър нор (Vormela peregusna Guld.)* - най-рядко срещания хищник, обитава мозаечно равнини, котловинни полета и безлесни терени в полупланински райони.

**2. Сем. Таралежи (*Erinaceidae*).**

- *Източноевропейски (белогръд) таралеж (Erinaceus concolor M.)* - единственият вид таралежи, среща се в България. Предпочита широколистни гори и храсти, по-рядко ливади, обикновено в близост до населени места.

**Б. Клас Птици (*Aves*).**

**1. Сем. Бекасови (*Scolopacidae*).**

- *Голяма бекасуна (Gallinago media Lath.)* - при миграции се среща в ливади, мочури, разливи и др.

- *Малка бекасуна (Lymnocyptes minimus Brunn.)* - при миграции се среща поединично край заблатени места и разливи.

**2. Сем. Ястребови (*Accipitridae*).**

- *Малък ястреб (Accipiter nisus L.)* - рядък гнездещ вид, значително по-чест през зимата и по време на прелета. Обитава широколистните гори и крайнините им в равнините.

- *Малък креслив орел (Aquila pomarina Brehm.)* - рядък гнездещ, прелетен и мигриращ вид.

- *Обикновен мишелов (Buteo buteo L.)* - обитава разнообразни местообитания, най-често култивирани земи, изпъстрени с горички.

- *Белоопашат мишелов (Buteo rufinus Cretz.)* - предпочита открити хълмисти терени в предпланините близо до дефилета, проломи и ждрела на реки.

- *Полски блатар (Circus cyaneus L.)* - обитава открити местности в близост до заблатени участъци и сладководни водоеми.

- *Осояд (Pernis apivorus L.)* - ярко изявена прелетна птица, многоброен по време на миграция, особено в края на август и началото на септември.

**3. Сем. Соколови (*Falconidae*).**

- *Сокол орко (Falco subbuteo L.)* - чест гнездещ прелетен вид, относително чест и по време на миграция.

- *Вечерна ветрушка (Falco vespertinus L.)* - критично застрашен, гнездещо-прелетен и преминаващ вид.

- *Белошина ветрушка (Falco naumanni Fleisch.)* - прелетен вид, предпочита слънчеви, открити площи обрасли с трева, храсти и единични дървета.

- *Черношипа ветрушка* (керкенец) (*Falco tinnunculus L.*) - широко разпространен, но малоброен вид, предпочита открити местности, избягва гъсти и затворени гори.

4. **Сем. Същински сови (*Strigidae*)**

- *Бухал* (*Bubo bubo L.*) - постоянен вид, разпространен в района, гнезди в местата, където има подходящи скални и земни откоси.

- *Евразийски чухал* (*Otus scops L.*) - среща се повсеместно, обитава разнообразни биотопи, вкл. единични дървета в открити пространства, градини и паркове в населени места.

- *Домашна кукумявка* (*Athene noctua Scop.*) - широко разпространен и относително чест постоянен вид.

5. **Сем. Вранови (*Corvidae*).**

- *Гарван* (*Corvus corax L.*) - малочислен вид, гнезди главно в скалистите биотопи и по-рядко в горските комплекси.

6. **Сем. Гълъбови (*Columbidae*).**

- *Гълъб хралупар* (*Columba oenas L.*) - среща на ята през есенно-зимния период.

- *Скален гълъб* (*Columba livia Gmel.*) - често срещан вид, живее на двойки или малки ята.

В района са наблюдавани над 28 защитени вида птици. По-подробни данни за многообразието на видовете, техният природозащитен статус, както и друга екологична информация може да се намери в стандартните формуляри за набиране на данни по НАТУРА 2000.

## ГЛАВА II

### ДОСЕГАШНО СТОПАНИСВАНЕ

До 1984г. ловностопанските райони на територията на ТП „ДГС Търговище“ са се стопанисвали от тогавашния БЛРС.

Със заповед № 927/29.06.1984г. на МГПП като самостоятелна юридическа единица е обособено Държавно ловно стопанство (ДЛС) „Черни Лом“, а със заповед № 1171/21.08.1984г. са утвърдени границите му, като в тях са включени и 3219,5ха от ГС „Търговище“.

Първи ловоустройствен проект за държавния ловностопански район, като част от ДЛС „Черни Лом“ (ловища „Лентите“, „Момино“ и „Липата“ на ТТТ-ти ловнотехнически участък „Момино“) е разработен през 1990г. Същата година са разработени и програми за ловностопанско устройство на ловнорибарските дружини към ЛРД-во „Търговище“.

В изпълнение на РМС № 9/27.02.1990г. и съвместна заповед № 91/05.03.1990г. на МЗХП и КГПП и на основание протокол от 29.06.1990г., след проведени консултации между ръководствата на КГПП, ЦС на БЛРС и ЛРД-во, гр. Попово е извършено преразпределение на ловностопанските територии.

В раздел „Ловно стопанство“ на лесоустройствения проект на ДЛ „Търговище“ от 1992г. е посочено, че 3219,5ха от горския фонд на стопанството е предоставен на КГ и е организиран в Образцово едродивечово ловно стопанство „Черни Лом“.

Заповед № 154/02.06.1993г. на КГ разпорежда държавният ловен район на бившето Опитно ловно стопанство „Ловец“ на ИГ към БАН, да се използва за научноизследователска дейност в областта на ловното стопанство. Съгласно тази заповед, стопанството се задължава да се съобразява с изискванията на научните сътрудници при провеждане на всички



ловностопански мероприятия.

В резултат на общественоекономически промени в страната и реорганизациите в системата на горите след 1999г. ловностопанската дейност е сведена до минимум.

Районите, предоставени на Съюза на ловците и риболовците в България (СЛРБ), се стопанисват от Сдружение „Ловно-рибарско дружество - Търговище“ - гр. Търговище по годишни планове.

През 2002/2003г. в рамките на проведеното комплексно устройство на ДЛ „Търговище“, група с ръководител инж.О.Йосифов изготвя втори по ред ловоустройствен проект, който обхваща всички ловностопански райони на територията на стопанството

На 25.02.2011г. след проведена процедура е подписан договор за предоставяне стопанисването и ползването на дивеча в ДУ „Момино“, обособен със заповед № 730/20.05.2009г. на председателя на ДАГ в района на дейност на СИДП - ТП „ДГС Търговище“ със спечелилия кандидат - „Лов и риболов - Търговище“ ЕООД.

През 2012г. арендаторът на дивечовъдния участък изгражда база за интензивно стопанисване на дивеча в ловностопански комплекс „Момино“.

Разработените фуражни площи в района на стопанството са недостатъчни, като стопанисващите дивеча използват и земеделските територии намиращи се сред горските масиви или граничещи с тях, за развитието на фуражната база. В този случай се изготвя протокол за предоставяне на площи за специализирана фуражна база, съгласно чл. 49, ал. 3 и 4 от ППЗЛОД. Недостъка от необходимите фуражи за подхранване дивеча предвидени в настоящият план ще бъдат закупвани.

Съществуващата пътна мрежа в района на стопанството е сравнително добре развита и при добро

Настоящият план за ловностопанската дейност на ТП „ДГС Търговище“ е изработен през 2023/2024г. във връзка с инвентаризацията на горските територии и изработването на горскостопански план за горските територии държавна собственост и се явява четвърти по ред.

Проведените ловностопански мероприятия в границите на ТП ДЛС „Търговище“ към годината на изготвянето на плана и някои общи данни са отразени в таблица № Л-1.

Таблица Л-1

Проведени ловностопански мероприятия

ЛОВНОСТОПАНСКИ МЕРОПРИЯТИЯ	МЯРКА	ДУ	ЛРС	ОБЩО
<i>Разработена фуражна база</i>				
1. Дивечови ниви	дка	143	153	296
2. Дивечови ливади	дка	5	473	478
3. Ловни просеки	дка	163	660	823
<i>Осигурен фураж за допълнително подхранване</i>				
1. Концентриран – царевица	т	120,000	37,790	157,790
2. Каменна сол	т	0,500	1200	1,700
<i>Построени съоръжения</i>				
1. Кош за зърнен фураж	бр.	4	-	4
2. Хранилки – ясли	бр.	5	112	117
3. Високи хранилки	бр.	1	75	76
4. Хранилища за дива свиня	бр.	20	91	111

5. Солища за едър дивеч	бр.	22	142	164
6. Водопоища	бр.	3	-	3
7. Калища	бр.	22	97	119
8. Хранилки за кокошеви	бр.	-	122	122
9. Хранилки и солища за зайци	бр.	-	41	41
10. Високи закрити чакала	бр.	2	-	2

Проведените ловностопански мероприятия в границите на ТП ДЛС „Търговище“ към годината на изготвяне на плана и някои общи данни са отразени в таблица № Л-2.

Таблица № Л-2  
Изпълнение на ловностопанските мероприятия

ЛОВНОСТОПАНСКО МЕРОПРИЯТИЕ	МЯРКА	ИЗПЪЛНЕНИЕ	
		ДУ	СЛРБ
<b>1. Фуражна база</b>			
▪ засяване на дивечови ниви	дка	60	29
▪ поддържане на дивечови ливади		30	62
<b>2. Годишен добив на фуражи от фуражната база</b>			
▪ ливадно сено	тона	46	
▪ листник		70	
<b>3. Построени съоръжения</b>			
▪ комплексна хранилка	броя		4
▪ хранилка ясла			21
▪ хранилище за дива свиня			25
▪ хранилка за пернат дивеч			3
▪ хранилка за заек			4
▪ солище за едър дивеч		61	
▪ калище		50	14
▪ кош/склад/ за зърнен фураж		35	
▪ високо закрито чакало/масивно/		41	
▪ високо закрито чакало		3	
▪ високо покрито чакало			5
▪ ловен заслон			2
<b>4. Отстрелян дивеч (средно годишно)</b>			
▪ благороден елен	броя	12	
▪ сърна		10	6
▪ дива свиня		23	25
▪ лисица			20
<b>5. Разходи за ловностопанска дейност за периода.:</b>			
▪ горива	лв	80996	
▪ закупуване на фуражи		224707	
в т.ч. сочен /т/		97	
- царевица/т/		370	
- ечемик/т/		40	
- пшеница/т/		47	
- овес/т/		42	
- смески/т/		30	
▪ други разходи		17995	
<b>6. Приходи от ловностопанска дейност за периода:</b>			
▪ ловен туризъм	лв	58275	
в т.ч. отстрелни такси и услуги		13806	
▪ дивечово месо		5352	

8. Наличен щатен персонал за ловностопанска дейност			
▪ ръководител (организатор)	броя	1	1
▪ ловен надзирател		6	
▪ водач ловен туризъм		6	
▪ дивечовъд		13	
▪ ветеринар		1	
9. Налична техника по вид и брой			
▪ Автомобили	броя	2	
▪ Ловно оръжие	броя	2	
▪ Трактори	броя	2	
10. Действителни дивечови запаси, съгласно таксацията на дивеча проведена през март 2023 год.			
	м	ж	
▪ благороден елен	210	284	494
В т.ч., БИСД „Момино“	111	133	244
▪ сърна	293	300	593
▪ дива свиня	78	51	129
▪ заек			2290
▪ яребица			1582
▪ фазан			458
▪ чакал			423
▪ лисица			424
▪ скитащи кучета			212

За подхранване и наблюдение на дивеча се използват различни видове хранилки и чакала. Няма специално устроени хранилища за дива свиня, фуражите се зареждат пред чакалата или на други подходящи места по земята. Поддържат се солища и калища за обезпаразитяване на копитния дивеч. Хранилките за дребен дивеч се изграждат късно наесен с цел да се опазят от кражби на заредения фураж и разрушаване на съоразенията.

В дивечовъдният участък се извършва целогодишно подхранване на дивеча..

При сравнение на данните от таблица Л-2 с приложените по-долу резултати от пролетните таксации на дивеча и хищниците, както и динамиката на запаса и отстрела по видове дивеч и години за периода 2013 - 2024 г. се вижда плавно и стабилно нарастване запаса на едрия дивеч, съчетано с трайно намаляване на числеността на хищниците през втората половина на десетилетието. Запаса на заека и яребицата пред последните години се стабилизира около едно ниво, благодарение и на ежегодното разселване на птици от страна на ловнорибарското сдружение.

Анализът на половото съотношение на едрия дивеч през десетилетието показва разстроена полова структура на популациите, отслабени възможности за възпроизводство и в резултат - невъзможност да се достигне плановия прираст, показател за комплексното отрицателното влияние на биотични и основно антропогенни фактори.

При сравнение с таксацията на дивеча, направена в края на предходния ревизионен период, могат да се направят следните изводи:

- през изминалото десетилетие запаса на благородния елен се запазва;
- числеността на сърната се запазва
- запаса на дивата свиня бележи спад с около 2/3
- запаса на заека плавно нараства
- числеността на яребицата и фазана запаса се запазва с помощта на разселваните

птици;

Отчита се увеличение на чакала и почти двукратно увеличение на броя на лисицата. За числеността на скитащите кучета може да се съди по величината на ежегодния отстрел.

Ежегодно в районите на ловнорибарските дружини се разселва пернат дивеч - ловен фазан и яребица.

Влияние върху динамиката на дивечовите популации оказват, както фактори от естествен характер - климат, хищници, съперничество, болести, така и фактори с антропогенен характер - промяна на местообитанията, браконьерство, паша, недостиг на средства за провеждане на ловностопански мероприятия и др. Типичен пример за антропогенно въздействие е унищожаване местообитанията на яребицата чрез разораване на синури и други непроизводителни земи за земеделско производство.

Допълнително щети върху сърната и дребния дивеч нанасят и скитащите кучета - един изкуствено създаден у нас хищник.

При съпоставяне на изчисления средногодишен действителен коефициент на прираст на едрия и дребен космат дивеч с възприетия планов коефициент на прираст за съответния среден бонитет на местообитанията са изчислени вероятните годишни загуби (в проценти) при различните видове. При благородния елен те са кръгло 21%, при сърната - 34%, при дивата свиня - 62%, при заека - 26%, при фазана на практика 100%, а при яребицата не може да се прецени, предвид различните количества птици, разселвани ежегодно.

Наблюдават се редки случаи на прехапване от дивеча на връхния леторасъл на 1-2 годишни фиданки в горски култури от нетипични за района дървесни видове.

Инцидентно се наблюдават щети, нанесени от благородни елени на ниви, заети от житни култури, царевица и слънчоглед в резултат основно на дивечови гъстоти през брачния период или при сезонните миграции.

Особен проблем при провеждането на ловностопанските мероприятия представлява неконтролируемата паша на домашен дабитък, непоставянето на спъвачки на овчарските кучета, масовите кражби от пастири на фуража и каменната сол, заредени на хранилките и солищата, както и унищожаване на биотехническите съоразения. В някои ловностопански райони дивеча е обезпокояван и от безразборното преминаване на АТВ.

Водената ловностопанска дейност в дивечовъдния участък се изразява в ежегодна таксация на дивеча, разработване и поддържане на специализирана фуражна база, изграждане на съоразения за подхранване и отстрел, допълнително подхранване на дивеча през зимния сезон, добив на дивечово месо и организиране на ловен туризъм.

Ловностопанска дейност в предоставените ловни райони се свежда до ежегодна таксация на дивеча, изграждане на съоразения за подхранване и отстрел, частично подхранване през зимния сезон, главно на сърната с листник, на дивата свиня и дребния дивеч с концентриран фураж, разселване на дивеч и упражняване на ловен спорт. ЛРС „Търговище“ поддържа и волиер за доотглеждане на пернат дивеч.

Приходите в ТП „ДГС Търговище“ се формират единствено от такси по ЗЛОД - заверка на ловни билети, издаване на разрешителни за лов и др., а направените разходи са по договори за ловностопански мероприятия, за закупуване на фуражи и изплащане на възнаграждения за отстреляни хищници.

Средногодишните приходи от дейността на Сдружение „Ловно-рибарско дружество - Търговище“ възлизат на около 125000лв., а средногодишните разходи - на около 95000лв. Приходите се формират от стопански (такси по ЗЛОД и др.) и нестопански (членски внос,

наеми и др.) дейности. Разходите са също за стопански (закупуване на дивеч за разселване, фуражи и каменна сол, поддържане на фуражната база, изграждане на биотехнически съоразения, изплащане на възнаграждения за отстреляни хищници и др.) и нестопански (отчисления за РБ, заплати и осигуровки на персонала на Дружеството, издръжка на офис и др.) дейности.

## ГЛАВА III

### ХАРАКТЕРИСТИКА НА ПЛОЩТА, ХРАНИТЕЛНАТА И ЗАЩИТНА БАЗА

#### 1. Площи - обща и дивечопригодна

Общата площ в района на дейност на ТП „ДГС Търговище“ възлиза на 73824,8ха. От тази площ 4438,2ха са населените места и дивечонепригодни площи.

Ловната площ възлиза на 69386,6ха и включва всички гори, земи и водни площи, отговарящи на изискванията на чл. 6 от ЗЛОД и чл. 3, ал. 4 от Наредба №6 за устройство на горите и земите от горския фонд и на ловностопанските райони в Република България. От ловната площ 19349,7 ха са горски територии, площта на земеделските територии възлиза на 50036,9 ха. Недивечопригодната площ е 2904,1ха включва застроените, оградени и нарушени терени, водните площи, асфалтовите пътища, депата за битови отпадъци и др. в района на стопанството.

Годната за целенасочено развъждане на дивеч площ възлиза на 66482,5 ха, от която горски територии 19249,8 ха и земеделски територии 47232,7 ха.

Подробното разпределение на ловната площ по отдели, земеползване и предназначение е представено в приложение №2 (Исходна база данни) към настоящия план.

#### 2. ТИПОВЕ МЕСТООБИТАНИЯ

За оценка на ловностопанската производителност и изчисляване на допустимите запаси на основните видове едър дивеч - благороден елен, сърна и дива свиня, площта на горските територии е разделена по типове местообитания, съгласно „Наредба №11 за бонитиране на дивечовите местообитания“, ДВ бр. 80/27.09.2005г. По този начин в приложение №2 към настоящия план са представени всички площи, заети с горскодървесна растителност по ловностопански райони, видове дивеч и бонитет, а обобщени за стопанството са показани в таблица Л-3. Местообитанията са разнообразни - от типично едродивечови и смесени до типично дребнодивечови.

Таблица Л-3

Разпределение на горските територии по вид дивеч и типове местообитания

ТИП МЕСТООБИТАНИЕ	ИНДЕКС	БОНИТЕТ	ПЛОЩ, ХА	%
<i>Благороден елен</i>				
Чисти и смесени дъбови гори върху богати и свежи почви, пълнота до 0,8, открити площи над 10%	1.1	I	2513,0	13,2

Чисти и смесени дъбови гори върху богати и свежи почви, пълнота над 0,8, открити площи над 10%	1.2	II	3389,0	17,8
Чисти и смесени дъбови гори върху богати и свежи почви, пълнота над 0,8, без подлесен етаж	1.3	III	5115,3	26,8
Чисти и смесени дъбови гори върху сухи и бедни почви, открити площи над 10%	2.1	III	2233,4	11,7
Чисти и смесени дъбови гори върху сухи и бедни почви, открити площи под 10%	2.2	IV	5522,9	28,9
Маломерни горски комплекси сред земеделски земи	9.1	I	313,9	1,6
<b>Общо</b>		<b>III (2,8)</b>	<b>19087,5</b>	<b>100,0</b>
<i><b>Сърна</b></i>				
Склопени иглолистни култури и младиняци на дъбови и букови месторастения	2.1	IV	1976,5	10,3
Свежи дъбрави до 500м н.в сред обработваеми площи с пълнота до 0,8	8.1	II	253,0	1,3
Свежи дъбрави до 500м н.в сред обработваеми площи с пълнота до 0,9-1,0	8.2	III	457,2	2,4
Сухи дъбрави до 1000-1100м н.в, пълнота 0,8. Наличие на иглолистни култури	9.1	III	201,5	1,1
Сухи дъбрави до 1000-1100м н.в пълнота 0,9-1,0. Наличие на иглолистни култури	9.2	IV	346,0	1,8
Средновъзрастни и зрели дъбови гори, пълнота 0,5-0,8. Надморска височина до 600м	10.1	II	2727,7	14,3
Средновъзрастни и зрели дъбови гори, пълнота 0,5-0,8. Надморска височина над 600м	10.2	III	3580,9	18,8
Смесени широколистни гори на свежи и богати почви. Надморска височина до 600м.	11.1	I	5366,0	28,1
Смесени широколистни гори на сухи и бедни почви. Надморска височина до 600м.	11.2	II	343,6	1,8
Смесени широколистни гори с преобладание на келяв габър, на сухи и бедни почви, над 600м н.в	11.3	III	3835,1	20,1
<b>Общо</b>		<b>II(2,4)</b>	<b>19087,5</b>	<b>100,0</b>
<i><b>Дива свиня</b></i>				
Зрели дъбови, букови или смесени широколистни гори с преобладание на дъба и бука	-	I	12655,3	68,9
Широколистни гори сред земеделски земи	-	IV	5712,4	31,1
<b>Общо</b>		<b>II(1,9)</b>	<b>18367,7</b>	<b>100,0</b>

Територията на стопанството попада в широколистният горскорастителен пояс и по-конкретно в подпоясите на равнинно-хълмистите дъбови гори и на хълмисто-предпланинските смесени широколистни гори. Тук основно са представени типове местообитания съставени от чисти и смесени дъбови гори с единичен и групов примес от липи, габър, ясен, бук и др. и подлес от келяв габър, глог, дрян леска шипка, трънка и др. В равнинната част на стопанството горските комплекси са разкъсани от земеделски земи или

представяват маломерни гори сред обработваеми площи, заети от селскостопански култури. Този комплекс от екологични фактори осигурява богата и разнообразна естествена хранителна среда през вегетационния период. Сравнително голямо е участието на гъстосклопени чисти и смесени иглолистни култури и младиняци, които в съчетание с пресечения терен на Предбалканската нископланинска област осигуряват достатъчно укрития и места за размножаване. Като цяло производителността на местообитанията може да се определи като добра. В зависимост от участието на различните типове местообитания в отделни райони са налице и много добри условия за развъждане на едрия дивеч - благороден елен, сърна и дива свиня.

## ГЛАВА IV

### ОСНОВНИ НАСОКИ ЗА ОРГАНИЗАЦИЯ НА ЛОВНОТО СТОПАНСТВО

#### 1. НАПРАВЛЕНИЕ НА СТОПАНИСВАНЕ

Основното направление за стопанисване на дивеча в ТП „ДГС Търговище“ ще бъде създаване и поддържане на благоприятни условия за развитие на здрави и жизнени популации от видовете - обект на лов и възстановяване на тяхната численост за пълноценно използване на възможностите на природните екосистеми; поддържане и увеличаване на видовото разнообразие и опазване на редки и защитени видове; подобряване на условията за упражняване на ловния спорт, организиране на ловен туризъм и пълноценно участие на вътрешния и международния пазар.

С цел повишаване ефективността на отглеждането, разселването и ловуването на дивеча в ДУ „Момино“, арендаторът на дивечовъдния участък е изградил оградена ловна площ - база за интензивно стопанисване на дивеч (БИСД) в ЛСК „Момино“, обхващаща части от отдели 153 до 157 с площ 162,3ха в т.ч. възпроизводствен двор - 33,0ха.

Интензивното стопанисване на дивеч в оградената площ ще се осъществява при спазване изискванията на Наредба №28/15.06.2004г. за условията и реда за производство на дивеч във фермерни условия и полусвободно развъждане.

Главен вид дивеч в двата ловностопански комплекса на ДУ „Момино“ и в съседните на ЛСК „Момино“ предоставени ловни райони - ЛРД-на „Лиляк“ и ЛРД-на „Александрово, ще бъде благородният елен, второстепенен сърната и съпътстващи дивата свиня и заека. Главен вид в БИСД „Момино“ ще бъде дивата свиня.

Главен вид дивеч в ПЛР, попадащи в Дунавската равнина ще бъде сърната със съпътстващи видове благороден елен, дива свиня, заек, яребица и фазан в определени местообитания.

Главен вид дивеч в ПЛР, попадащи в Предбалкана ще бъде дивата свиня със съпътстващи видове благороден елен, сърна, заек, яребица и фазан в определени местообитания.

Дивечът, обитаващ територията на стопанството, ще се отглежда на свобода с допустими запаси в рамките на табличните, при отчитане на междувидовото взаимодействие. Дивата свиня в БИСД „Момино“ ще се отглежда в допустими запаси, съгласно одобрената бизнес-програма на стопанисващия дивеча.

Посоката на стопанисване в ловните райони ще бъде нормализиране на половото съотношение (м:ж) до 1:1 с цел - здрави и жизнени популации.

С цел успешно задивечаване на предоставените ловни райони и поддържане на видовото разнообразие на дребния дивеч ще продължи разселването на фазан и яребица от страна на ловнорибарските дружини. С оглед постигането на тази цел е наложително ограничаването до възможния минимум на числеността на дребните хищници - чакала и лисицата, вкл. скитащите кучета.

Основните ловностопански мероприятия предвидени в плана, наред с оптимизиране на разпределението на ловната площ по ловища, изграждането на БИСД „Момино“, формиране и поддържане на оптимални полови и възрастови структури на запасите и разселването на дивеч, са разработване на специализирана фуражна база, изграждане на биотехнически съоразения във вид и обем, съгласно действащата нормативна уредба и подобряване условията за наблюдение и отстрел. Организирането на надеждна охрана е изключително важно за изпълнението на планираните ловностопански мероприятия.

## 2 ЛОВНОСТОПАНСКО ДЕЛЕНИЕ

Ловностопанското деление на ТП „ДГС Търговище“ е на териториален принцип и е съобразено със землищните граници, съгласно изискванията на чл.7, ал.6 от ЗЛОД. Отразено е в таблица Л-4 и на приложените карти на ловностопанските мероприятия.

Държавният ловностопански район на ТП „ДГС Търговище“ е обособен в дивечовъден участък „Момино“ и отдаден под аренда на спечелилия конкурса за предоставяне стопанисването и ползването на дивеча участник „Лов и риболов - Търговище“ ЕООД. Организиран е в два ловностопански комплекса (ЛСК), както следва:

1. ЛСК „Момино“;
2. ЛСК „Ловец“.

Изградената база за интензивно стопанисване на дивеча е обособена като интензивно ловище в рамките на ЛСК „Момино“.

Предоставените ловностопански райони се стопанисват от двадесет и четири ловнорибарски дружини към Сдружение „Ловно-рибарско дружество - Търговище“ - гр. Търговище:

1. ЛРД „Александрово“	13. ЛРД „Лиляк“
2. ЛРД „Бистра“	14. ЛРД „Ловец“
3. ЛРД „Божурка“	15. ЛРД „Макариополско“
4. ЛРД „Буйново-Пресяк“	16. ЛРД „Надарево“
5. ЛРД „Буховци“	17. ЛРД „Овчарово“
6. ЛРД „Търговище-В.Левски“	18. ЛРД „Пайдушко“
7. ЛРД „Вардун“	19. ЛРД „Ралица“
8. ЛРД „Въбел“	20. ЛРД „Руец“
9. ЛРД „Давидово“	21. ЛРД „Стража“
10. ЛРД „Драгановец“	22. ЛРД „Съединение“
11. ЛРД „Копрец“	23. ЛРД „Търновца“
12. ЛРД „Кралево“	24. ЛРД „Черковна“



Таблица Л-4  
Разпределение на площите по ловностопански райони

№	ЛОВНОСТО- ПАНСКИ РАЙОН	ЛОВНА ПЛОЩ, ХА			НЕДИВЕЧОПРИГОДНА ПЛОЩ, ХА			ДИВЕЧОПРИГОДНА ПЛОЩ, ХА					
		ГТ	ЗТ	Всичко	ГТ	ЗТ	Всичко	ГТ	ЗТ	Всичко			
	<i>ДУ „Момино“</i>												
1.	ЛСК „Момино“	932,4	135,3	1067,7	0,4	-	0,4	932,0	135,3	1067,3			
2.	ЛСК„Момино“– БИСД	162,3	-	162,3	-	-	-	162,3		162,3			
3.	ЛСК „Ловец“	299,3	155,5	454,8	-	-	-	299,3	155,5	454,8			
	<b>Общо</b>	<b>1394,0</b>	<b>290,8</b>	<b>1684,8</b>	<b>0,4</b>		<b>0,4</b>	<b>1393,6</b>	<b>290,8</b>	<b>1684,4</b>			
	<b>ЛРС „Търговище“</b>												
1.	ЛРД „Александрово“	1372,0	2308,7	3680,7	0,9	89,2	90,1	1371,1	2219,5	3590,6			
2.	ЛРД „Бистра“	216,2	2498,7	2714,9	-	369,3	369,3	216,2	2129,4	2345,6			
3.	ЛРД „Божурка“	109,8	1350,1	1459,9	-	112,6	112,6	109,8	1237,5	1347,3			
4.	ЛРД „Буйново– Пресяк	703,4	2942,2	3645,6	-	69,5	69,5	703,4	2872,7	3576,2			
5.	ЛРД „Буховци“	337,8	4017,5	4355,3	-	422,4	422,4	337,7	3595,1	3932,8			
6.	ЛРД „Търговище- В.Левски“	919,7	4494,8	5414,5	7,2	255,0	262,2	912,5	4239,8	5152,3			
7.	ЛРД „Вардун“	1604,3	2668,3	4272,6	3,9	100,5	104,4	1600,4	2567,8	4168,2			
8.	ЛРД „Въбел“	367,2	2432,7	2799,9	0,1	68,2	68,3	367,1	2364,5	2731,6			
9.	ЛРД „Давидово“	130,9	1856,8	1987,7	0,2	69,8	70	130,7	1787,0	1917,7			
10.	ЛРД„Драгановец“	826,3	1960,4	2786,7	0,1	75,7	75,8	826,2	1884,7	2710,9			
11.	ЛРД „Копрец“	656,0	468,4	1161,4	0,1	22,4	22,5	695,9	443,0	1138,9			
12.	ЛРД „Кралево“	1150,3	1049,9	2200,2	9,8	43,7	53,5	1140,5	1006,2	2146,7			
13.	ЛРД „Лиляк“	1382,8	1732,5	3115,3	-	86,3	86,3	1382,8	1646,2	3029,0			
14.	ЛРД „Ловец“	186,6	1454,3	1640,9	-	78,5	78,5	186,6	1375,8	1562,4			
15.	ЛРД„Макариопол ско“	533,2	3720,4	4253,6	0,3	196,2	196,5	532,9	3524,2	4057,1			
16.	ЛРД „Надарево“	531,8	2623,1	3154,9	0,2	158,3	158,5	531,6	2464,8	2996,4			
17.	ЛРД „Овчарово“	900,4	903,6	1804,0	-	82,4	82,4	900,4	821,2	1721,6			
18.	ЛРД „Пайдушко“	1245,9	1055,4	2301,3	39,4	44,4	83,8	1206,5	1011,0	2217,5			
19.	ЛРД „Ралица“	709,3	2919,9	3629,2	0,6	125,2	125,8	708,7	2794,7	3503,4			
20.	ЛРД „Руец“	983,5	3101,7	4085,2	27,7	143,4	171,1	955,8	2958,3	3914,1			
21.	ЛРД „Стража“	964,6	1081,6	2046,2	3,5	50,6	54,1	961,1	1031,0	1992,1			
22.	ЛРД„Съединение	109,8	1350,1	1459,9	-	112,6	112,6	109,8	1237,5	1347,3			
23.	ЛРД „Търновца“	599,2	1210,4	1809,6	-	40,8	40,8	599,2	1169,6	1768,8			
24.	ЛРД „Черковна“	848,9	664,9	1513,8	5,4	75,7	81,1	84,5	589,2	1432,7			
	<b>Общо</b>	<b>17955,7</b>	<b>49746,1</b>	<b>67701,8</b>	<b>99,5</b>	<b>2804,2</b>	<b>2903,2</b>	<b>17856,2</b>	<b>46941,9</b>	<b>64798,1</b>			
	<b>Всичко</b>	<b>ГП</b>	<b>„ДГС</b>	<b>Търговище“</b>	<b>19349,7</b>	<b>50036,9</b>	<b>69386,6</b>	<b>99,9</b>	<b>2804,2</b>	<b>2904,1</b>	<b>19249,8</b>	<b>47232,7</b>	<b>66482,5</b>

## ГЛАВА V

### ПЛАНИРАНИ МЕРОПРИЯТИЯ

Планираните мероприятия са съобразени с разпоредбите на Закона за защитените територии (ЗЗТ) и Закона за биологичното разнообразие (ЗБР).

Предвидените ловностопански мероприятия в ЗТ са съобразени със забраните, посочени в заповедите за обособяването им.

#### 1. РАЗПРЕДЕЛЕНИЕ НА ДИВЕЧОПРИГОДНАТА ПЛОЩ ПО УСЛОВИЯ ЗА ОБИТАВАНЕ НА ОТДЕЛНИТЕ ВИДОВЕ ДИВЕЧ. БОНИТИРАНЕ НА МЕСТООБИТАНИЯТА

Екологичните фактори във всеки ловностопански район създават различни условия за развитието на даден вид дивеч. Обобщени в типове местообитания, означени със съответния индекс, тези условия синтезирано са представени в приложение №2 на настоящия план.

Според биологичните изисквания на отделните видове дивеч към условията на средата и ловностопанската производителност на местообитанията, общата дивечопригодна площ на стопанството е представена в таблица Л-5 със съответния бонитет. Посочените цифри са средни, изчислени съгласно приложение №1 на Наредба №11 за бонитиране на дивечовите местообитания.

Оценката на качествата на местообитанията на едрия дивеч (благороден елен, сърна и дива свиня) е направена по бонитетната таблица за съответния вид.

Производителността на местообитанията на заека е определена чрез комплексна оценка на основните екологични фактори в земеделските и в горските теретории.

Бонитирането на местообитанията на фазана е извършено чрез оценка на екологичните им характеристики, а на яребицата - чрез количествено изразяване на стойностите на бонитетообразуващите фактори.

Таблица Л-5  
Разпределение на дивечопригодната площ по вид дивеч и бонитет

Вид дивеч	ДИВЕЧОПРИГОДНА ПЛОЩ, ХА			БОНИТЕТ
	ГТ	ЗТ	ОБЩО	
Благороден елен	19087,5	-	19087,5	II (2,8)
Сърна	19087,5	-	19087,5	II (2,4)
Дива свиня	18205,4	-	18205,4	II (1,9)
Дива свиня – БИСД	162,3	-	162,3	I (1,0)
Заек	3073,8	47232,7	50306,5	III (3,1)
Фазан	742,8	5124,3	5867,1	III (3,1)
Яребица	-	16478,0	16478,0	III (3,0)

Предвид характера и целите на ДУ „Момино“, интензивното (ежедневно) допълнително подхранване на дивеча, както и активната охрана на ловностопанските комплекси, извършвани от стопанисващия персонал, бонитета на местообитанията на благородния елен в ЛСК „Момино“ е коригиран (завишен) от II(2,2) на I(1,0).

За развъждане на благородният елен и сърната е подходяща цялата дивечопригодна

площ на горските територии с изключение на откритите местообитания в близост до населени места. През вегетационния период обитават и обработваемите площи, засети с житни култури, царевица и люцерна.

Дивата свиня обитава дивечопригодната площ в горските територии с изключение на маломерните гори в непосредствена близост до населените лица. Намира подходящи местообитания и сред изоставените трайни насаждения, захрастените дерета, оврази и др. в земеделските земи.

Заекът обитава цялата дивечопригодна площ в земеделските територии, както и пръснатите сред тях маломерни гори. Среща се в обработваемите площи, пустеещите земи, разкъсаните горски комплекси, новосъздадените горски култури и др., като предпочита южните, припечни изложения.

За фазана са подходящи пръснатите сред земеделските земи акациеве гори и обрастванията от тръстика, папур, камъш и друга водолюбива растителност по бреговете на реки, канали, язовири и др. водоеми на територията на стопанството.

Яребицата обитава предимно трайните насаждения в селскостопанския фонд - лозя, овощни градини и др., откритите местности, засяти със селскостопански култури с незначителни укрытия от храстова растителност или висока трева между нивите, както и разпръснатите, маломерни, предимно акациеве горички сред земеделските земи. От особена важност за яребицата е наличието на постоянни водоизточници - непресъхващи дерета, напоителни канали, микроязовири, блата и др.

## **2. ДОПУСТИМИ ЗАПАСИ И ПЕРСПЕКТИВА ЗА РАЗВИТИЕТО ИМ**

На базата на извършеното бонитиране, качествените показатели обобщени в Наредба №11 за бонитиране на дивечовите местообитания и основните насоки за организацията на стопанисване, са изчислени допустимите запаси на дивеча (табл. Л-6). Те са посочени конкретно за всеки ловностопански район.

За видовете - обект на лов по ЗЛОД, отглеждани на свобода са планирани допустими дивечови запаси в рамките на нормалните при стопански коефициент -  $K_{ст} = 1,0$ . Стопанският коефициент за благородния елен в ДУ „Момино“ е завишен предвид установения действителен запас. За дивата свиня - обект на интензивно стопанисване в БИСД „Момино“, съгласно бизнес-плана на стопанисващия дивеча е предвиден  $K_{ст} = 20,0$ .

Допустимият запас на благородния елен общо за територията на стопанството е достигнат, превишението отчитано в дивечовъдния участък е за сметка на предоставените ловни райони и очевидно се дължи на миграция. Същото се отнася и за действителният запас на сърната. При правилно водене на ловностопанската дейност допустимият запас на сърната в предоставените райони е достигнат. Допустимият запас на дивата свиня във всички ловностопански райони, вкл. развъжданата в БИСД „Момино“ на практика е достигнат. До две години ще се достигне и този на дивата свиня, отглеждана извън оградената площ в дивечовъдния участък. Действителните запаси на заека и яребицата са близки до допустимите. Действителният запас на фазана, предвид динамиката на популацията през десетилетието ще достигне допустимия единствено след ежегодно разселване на птици. Поддържането на действителните запаси на фазана и яребицата ще е възможно с помощта на периодично разселване на тези видове.

В зависимост от влиянието на конкретните биотични и абиотични фактори върху действителните запаси, следва да се коригира предвиденото годишно ползване.

Регулирането на половото съотношение и запаса на всички видове едър дивеч, вкл. на дивата свиня в оградената площ може да започне веднага, изключение прави сърната в предоставените на ловното сдружение райони, за която се предвижда ползване най-рано от 2026 г. Оптималното полово съотношение за стопанисване на дивата свиня в оградената площ е 1:1 (м:ж) с цел предотвратяване на дивечови повреди (П. Драгоев, 1981) от една страна, а от друга - поради това, че промяната му в полза на женските не оказва влияние върху прираста и води до намаляване на трофейния отстрел (N. Meinhard, 1982). В БИСД „Момино“ се препоръчва осигуряване на един зрял глиган на десетина зрели женски.

Отстрел на заек и яребица в ловностопанските райони може да започне веднага, а на фазан в ПЛР се предвижда от 2026 г. при условие, че задивечаването на ловните райони с този вид протича успешно.

Възможният ежегоден отстрел за всеки ловностопански район по видове дивеч е посочен в таблица Л-6 .

Перспективния план за развитие на дивечовите запаси, отстрелът по видове и по години; по ловностопански райони и общо за стопанството са представени в таблица Л-6 .

Посочената в горната таблица перспектива ще се реализира при изпълнение на планираните ловностопански мероприятия. Необходимо е планът да се проверява в зависимост от резултатите при целогодишното наблюдение на дивеча, от ежегодната пролетна, евентуално есенна (контролна) таксация и да се коригира предвидения отстрел съобразно постановките, залегнали в следващата точка (т.9). Не са изключени и екстремни стойности на отпада, следствие на тежки зими, епидемични заболявания, хищници или браконьерство, които ще повлияят и върху планирания отстрел. Във всеки случай насоката на стопанисване трябва да се придържа в посочените граници.

Таблица Л-6

Разпределение на допустимите запаси по видове дивеч и ловностопански райони

Вид дивеч / Ловностопански район	Дивечопригодна площ, ха			Ботитет	На 100ха	Табличен запас, бр			Ст.коэф	Допустим запас,бр			Възможен отстрел
	ГТ	ЗТ	Общо			ГТ	ЗТ	Общо		Общо	Нам.взаим	Всичко	
1	2	3	4	5	6	7	8	9	10	11	12	13	14
<b>БЛАГОРОДЕН ЕЛЕН</b>													
<i>ДУ „Момино“</i>													
ЛСК „Момино“	932,0		932,0	I(1,0)	2,5	23		23	6,0	138	14	124	20
ЛСК „Ловец“	299,3		299,3	I(1,0)	2,5	7		7	6,0	42	4	38	6
<b>Общо</b>	<b>1231,3</b>		<b>1231,3</b>			<b>31</b>		<b>31</b>		<b>180</b>	<b>18</b>	<b>162</b>	<b>26</b>
<i>ЛРС „Търговище“</i>													
1.ЛРД „Александрово“	1372,0		1372,0	III(2,7)	1,4	19		19	1,0	19	2	17	
2.ЛРД „Бистра“	216,2		216,2	IV(4,0)	0,5	1		1	1,0	1		1	
3.ЛРД „Божурка“	635,6		635,6	III(3,0)	1,2	7		7	1,0	7	1	6	1
4.ЛРД „Буйново-Пресяк“	703,4		703,4	III(3,0)	1,2	8		8	1,0	8	1	7	1
5.ЛРД „Буховци“	337,7		337,7	III(2,7)	1,4	4		4	1,0	4	1	3	1
6.ЛРД“Търговище- В.Левски“	919,7		919,7	III(2,5)	1,8	16		16	1,0	16	2	14	1
7.ЛРД „Вардун“	1600,4		1600,4	III(3,4)	1,0	16		16	1,0	16	2	14	
8.ЛРД „Въбел“	367,2		367,2	III(2,9)	1,3	5		5	1,0	5	1	4	1
9.ЛРД „Давидово“	130,7		130,7	II(1,6)	1,9	2		2	1,0	2		2	
10.ЛРД „Драгановец“	826,2		826,2	IV(3,6)	0,8	7		7	1,0	7	1	6	1
11.ЛРД „Копрец“	656,0		656,0	IV(3,5)	0,9	7		7	1,0	7	1	6	1
12.ЛРД „Кралево“	1140,5		1140,5	III(2,5)	1,5	17		17	1,0	17	2	15	
13.ЛРД „Лиляк“	1382,8		1382,8	III(2,4)	1,5	21		21	1,0	21	2	19	
14.ЛРД „Ловец“	186,6		186,6	II(2,1)	1,7	3		3	1,0	3	1	2	
15.ЛРД „Макариополско“	532,9		532,9	III(2,6)	1,4	7		7	1,0	7	1	6	1
16.ЛРД „Надарево“	531,6		531,6	II(1,9)	1,7	9		9	1,0	9	2	7	1
17.ЛРД „Овчарово“	900,4		900,4	IV(3,5)	0,9	8		8	1,0	8	2	6	1
18.ЛРД „Пайдушко“	1206,5		1206,5	IV(3,6)	0,8	10		10	1,0	10	2	8	1
19.ЛРД „Ралица“	708,7		708,7	III(2,6)	1,4	10		10	1,0	10	2	8	1

20.ЛРД „Руец“	955,8		955,8	II(2,2)	1,6	15		15	1,0	15	3	12	
21.ЛРД „Стража“	961,1		961,1	III(2,6)	1,4	13		13	1,0	13	3	10	1
22.ЛРД „Съединение“	109,8		109,8	II(2,0)	1,7	2		2	1,0	2		2	1
23.ЛРД „Търновца“	826,3		826,3	III(3,0)	1,4	11		11	1,0	11	2	9	
24.ЛРД „Черковна“	843,5		843,5	IV(3,5)	0,9	8		8	1,0	8	2	6	1
<b>Общо</b>	17955,7		17955,7									<b>186</b>	<b>15</b>
<b>Всичко ТП „ДГС Търговище“</b>	19187,0		19187,0										
<b>СЪРНА</b>													
<i>ДУ „Момино“</i>													
ЛСК „Момино“	932,0		932,0	II(1,6)	8,7	81		81	1,0	81	31	50	9
ЛСК „Ловец“	299,3		299,3	II(2,0)	7,5	22		22	1,0	22	8	14	2
<b>Общо</b>	1231,3		1231,3			103		103		103	39	<b>64</b>	<b>11</b>
<i>ЛРС „Търговище“</i>													
1.ЛРД „Александрово“	1371,1		1371,1	II(2,1)	7,2	98		98	1,0	98	39	59	6
2.ЛРД „Бистра“	216,2		216,2	III(3,0)	4,5	9		9	1,0	9	4	5	1
3.ЛРД „Божурка“	635,6		635,6	II(2,1)	7,2	45		45	1,0	45	18	27	4
4.ЛРД „Буйново“-Пресяк“	703,4		703,4	II(2,0)	7,5	52		52	1,0	52	20	32	2
5.ЛРД „Буховци“	337,7		337,7	II(2,0)	7,5	25		25	1,0	25	10	15	2
6.ЛРД „Търговище-В.Левски“	919,7		919,7	II(1,6)	12,0	108		108	1,0	108	32	76	6
7.ЛРД „Вардун“	1600,4		1600,4	III(3,4)	3,3	52		52	1,0	52	21	31	5
8.ЛРД „Въбел“	367,1		367,1	III(2,5)	6,2	22		22	1,0	22	9	13	2
9.ЛРД „Давидово“	130,7		130,7	I(1,0)	12,0	15		15	1,0	15	6	9	1
10.ЛРД „Драгановец“	826,3		826,3	III(3,2)	3,9	32		32	1,0	32	13	19	3
11.ЛРД „Копрец“	696,0		696,0	III(3,1)	4,2	29		29	1,0	29	11	18	5
12.ЛРД „Кралево“	1150,3		1150,3	II(2,3)	6,6	75		75	1,0	75	30	45	7
13.ЛРД „Лиляк“	1382,8		1382,8	II(2,0)	7,5	103		103	1,0	103	62	41	7
14.ЛРД „Ловец“	186,6		186,6	I(1,1)	11,3	21		21	1,0	21	8	13	2
15.ЛРД „Макариополско“	532,9		532,9	II(1,6)	8,7	46		46	1,0	46	18	28	4
16.ЛРД „Надарево“	531,8		531,8	I(1,4)	9,1	48		48	1,0	48	19	29	5
17.ЛРД „Овчарово“	900,4		900,4	III(3,3)	3,6	32		32	1,0	32	13	19	3
18.ЛРД „Пайдушко“	1206,5		1206,5	III(3,0)	4,5	54		54	1,0	54	22	32	5

19.ЛРД „Ралица“	708,7		708,7	II(1,8)	8,1	57		57	1,0	57	26	31	5
20.ЛРД „Руец“	983,5		983,5	II(1,6)	8,7	83		83	1,0	83	33	50	8
21.ЛРД „Стража“	961,1		961,1	III(2,8)	5,1	49		49	1,0	49	20	29	5
22.ЛРД „Съединение“	109,8		109,8	I(1,0)	12,0	13		13	1,0	13	5	8	1
23.ЛРД „Търновца“	599,2		599,2	III(3,0)	5,1	30		30	1,0	30	12	18	
24.ЛРД „Черковна“	843,5		843,5	III(3,0)	4,5	37		37	1,0	37	15	22	3
<b>Общо</b>	17955,7											<b>669</b>	<b>55</b>
<b>ВсичкоТП „ДГС Търговище“</b>	19187,0		19187,0										
<b>ДИВАСВИНЯ</b>													
<i>ДУ „Момино“</i>													
ЛСК „Момино“	932,0		932,0	I(1,0)	2,5	24		24	1,0	24		24	19
В т.ч.-БИСД	162,3		162,3	I(1,0)	3,0	5		5	20,0	100		100	90
ЛСК „Ловец“	299,3		299,3	I(1,0)	2,0	6		6	1,0	6		6	5
<b>Общо</b>	1231,3		1231,3			35		35		130		<b>130</b>	<b>114</b>
<i>ЛРС „Търговище“</i>													
1.ЛРД „Александрово“	1371,1		1371,1	II(1,8)	1,1	15		15	1,0	15		15	5
2.ЛРД „Бистра“													
3.ЛРД „Божурка“	602,1		602,1	II(2,6)	0,9	5		5	1,0	5		5	3
4.ЛРД „Буйново-Пресяк“	703,4		703,4	II(2,3)	0,9	6		6	1,0	6		6	2
5.ЛРД „Буховци“	222,1		222,1	I(1,0)	1,5	3		3	1,0	3		3	2
6.ЛРД „Търговище- „В.Левски“	919,7		919,7	I(1,3)	1,4	12		12	1,0	12		12	5
7.ЛРД „Вардун“	1474,3		1474,3	II(2,4)	0,9	13		13	1,0	13		13	8
8.ЛРД „Въбел“	367,2		367,2	III(2,7)	0,9	3		3	1,0	3		3	2
9.ЛРД „Давидово“													
10.ЛРД „Драгановец“	826,2		826,2	II(2,1)	1,0	8		8	1,0	8		8	5
11.ЛРД „Копрец“	696,0		696,0	II(1,5)	1,3	9		9	1,0	9		9	16
12.ЛРД „Кралево“	1140,5		1140,5	II(1,9)	1,1	12		12	1,0	12		12	7
13.ЛРД „Лиляк“	1382,8		1382,8	II(2,0)	1,0	14		14	1,0	14		14	9
14.ЛРД „Ловец“	186,6		186,6	I(1,3)	1,4	2		2	1,0	2		2	1
15.ЛРД „Макариополско“	484,0		484,0	IV(4,0)	0,5	2		2	1,02	2		2	1
16.ЛРД „Надарево“	531,6		531,6	II(1,7)	1,2	6		6	1,0	6		6	4
17.ЛРД „Овчарово“	900,4		900,4	II(1,8)	1,1	10		10	1,0	10		10	6

18.ЛРД „Пайдушко“	1206,5		1206,5	II(2,4)	0,9	11		11	1,0	11		11	7
19.ЛРД „Пресяк“													
20.ЛРД „Ралица“	708,7		708,7	II(2,2)	1,0	7		7	1,0	7		7	4
21.ЛРД „Руец“	955,8		955,8	I(1,3)	1,4	13		13	1,0	13		13	8
22.ЛРД „Стража“	961,1		961,1	II(1,8)	1,1	10		10	1,0	10		10	6
23.ЛРД „Съединение“													
25.ЛРД „Търновца“	599,2		599,2	II( 1,8)	1.1	7		7	1.0	7		7	
26.ЛРД „Черковна“	843,1		843,1	II(1,8)	1,1	9		9	1,0	9		9	6
<b>Общо</b>	16974,1											<b>177</b>	<b>107</b>
<b>ВсичкоТП „ДГС Търговище“</b>	18205,4												
<b>ЗАЕК</b>													
<i>ДУ „Момино“</i>													
ЛСК „Момино“	293,4	135,3	428,7	IV(3,7)	8,5	24	11	35	1,0	35		35	10
ЛСК „Ловец“	299,3	155,5	454,8	IV(3,7)	8,5	25	12	37	1,0	37		37	10
<b>Общо</b>	592,7	290,8	883,5			49	23	72		72		72	20
<i>ЛРС „Търговище“</i>													
1.ЛРД „Александрово“		2219,5	2219,5	III(3,0)	12,0		266	266	1,0	266		266	74
2.ЛРД „Бистра“	216,2	2129,4	2345,6	III(3,1)	11,5	24	244	268	1,0	268		268	75
3.ЛРД „Божурка“	33,5	1208,7	1242,2	III(3,0)	12,0	4	145	149	1,0	149		149	42
4.ЛРД „Буйново-Пресяк“	703,4	2415,8	3119,2	III(3,0)	12,0	84	372	456	1,0	456		456	27
5.ЛРД „Буховци“	130,2	3595,1	3725,3	III(3,0)	12,0	15	431	446	1,0	446		446	125
6.ЛРД „Търговище- „В.Левски“	919,7	4239,8	5414,5	III(3,1)	11,5	103	483	586	1,0	586		586	144
7.ЛРД „Вардун“	431,6	2567,8	2999,4	III(3,1)	11,5	49	295	344	1,0	344		344	96
8.ЛРД „Въбел“		2364,5	2364,5	III(3,0)	12,0		284	284	1,0	284		284	80
9.ЛРД „Давидово“	130,7	1787,0	1917,7	III(3,1)	11,5	15	205	220	1,0	220		220	62
10.ЛРД „Драгановец“	315,9	1884,7	2200,6	III(3,1)	11,5	36	216	252	1,0	252		252	71
11.ЛРД „Копрец“	696,0	465,4	1161,4	III(3,0)	12,0	60	84	144	1,0	144		144	54
12.ЛРД „Кралево“		1006,2	1006,2	III(3,0)	12,0		120	120	1,0	120		120	34
13.ЛРД „Лиляк“		1646,2	1646,2	III(3,0)	12,0		197	197	1,0	197		197	55
14.ЛРД „Ловец“	33,8	1375,8	1409,6	III(3,0)	12,0	4	165	169	1,0	169		169	47
15.ЛРД „Макариополско“	412,2	3524,2	3639,4	III(3,1)	11,5	47	405	452	1,0	452		452	127
16.ЛРД „Надарево“		2464,8	2464,8	III(3,0)	12,0		296	296	1,0	296		296	83



17.ЛРД „Овчарово“		821,2	821,2	III(3,0)	12,0		98	98	1,0	98		98	27
18.ЛРД „Пайдушко“		1011,0	1011,0	III(3,0)	12,0		121	121	1,0	121		121	34
19.ЛРД „Ралица“	267,4	2794,7	3062,1	III(3,1)	11,5	30	321	351	1,0	351		351	98
20.ЛРД „Руец“		2958,3	2958,3	III(3,0)	12,0		355	355	1,0	355		355	99
21.ЛРД „Стража“		1031,0	1031,0	III(3,0)	12,0		123	123	1,0	123		123	34
22.ЛРД „Съединение“	109,8	1237,5	1347,3	III(3,1)	11,5	12	142	154	1,0	154		154	43
23.ЛРД „Търновца“	599,2	1210,4	1809,6	III(3.1)	11.5	69	138	207	1.0	207		207	50
24.ЛРД „Черковна“	52,4	589,2	641,6	III(3,1)	11,5	6	67	73	1,0	73		73	20
<b>Общо</b>	<b>5052,0</b>	<b>46548,2</b>	<b>51600,2</b>									<b>6131</b>	<b>1601</b>
<b>Всичко ТП „ДГС Търговище“</b>	<b>5052,0</b>	<b>46548,2</b>	<b>51600,2</b>										
<b>ФАЗАН</b>													
<i>ЛРС „Търговище“</i>													
1.ЛРД „Александрово“		180,0	180,0	III(3,0)	15,0		27	27	1,0	27		27	5
2.ЛРД „Бистра“	216,2	853,2	1069,4	III(3,2)	13,0	28	111	139	1,0	139		139	28
3.ЛРД „Божурка“		15,9	15,9	III(3,0)	15,0		2	2	1,0	2		2	
4.ЛРД „Буйново“ – Пресяк“		630,0	630,0	III(3,0)	15,0		90	90	1,0	90		90	3
5.ЛРД „Буховци“	115,6	736,8	852,4	III(3,1)	14,0	16	103	119	1,0	119		119	24
6.„Търговище „В.Левски“	96,5	395,7	492,2	IV(3,8)	7,0	63	28	91	1,0	91		91	17
7.ЛРД „Вардун“		267,0	267,0	III(3,0)	15,0		40	40	1,0	40		40	8
8.ЛРД „Въбел“		31,5	31,5	III(3,0)	15,0		5	5	1,0	5		5	1
9.ЛРД „Давидово“	50,3	101,4	151,7	III(3,3)	12,0	6	12	18	1,0	18		18	4
10.ЛРД „Драгановец“		147,9	147,9	III(3,0)	15,0		22	22	1,0	22		22	4
11.ЛРД „Копрец“		209,8	209,8	III(3,0)	15,0		30	30	1,0	30		30	3
12.ЛРД „Кралево“		70,2	70,2	III(3,0)	15,0		11	11	1,0	11		11	2
13.ЛРД „Лиляк“		129,9	129,9	III(3,0)	15,0		19	19	1,0	19		19	4
14.ЛРД „Ловец“		126,3	126,3	III(3,0)	15,0		19	19	1,0	19		19	4
15.ЛРД „Макариополско“	154,4	411,3	565,7	III(3,3)	13,0	20	53	73	1,0	73		73	15
16.ЛРД „Надарево“		293,7	293,7	III(3,0)	15,0		44	44	1,0	44		44	9
17.ЛРД „Овчарово“		168,3	168,3	III(3,0)	15,0		25	25	1,0	25		25	5
18.ЛРД „Пайдушко“		41,1	41,1	III(3,0)	15,0		6	6	1,0	6		6	1
19.ЛРД „Ралица“		234,6	234,6	III(3,0)	15,0		35	35	1,0	35		35	7

20.ЛРД „Руец“		251,7	251,7	III(3,0)	15,0		38	38	1,0	38		38	8
21.ЛРД „Стража“		61,2	61,2	III(3,0)	15,0		9	9	1,0	9		9	2
22.ЛРД „Съединение“	109,8	235,8	345,6	III(3,3)	12,0	13	28	41	1,0	41		41	8
23.ЛРД „Търновца“		72,0	72,0	III(3,3)	15,0		11	11	1,0	11		11	4
24.ЛРД „Черковна“		168,0	168,0	III(3,0)	15,0		25	25	1,0	25		25	5
<b>Общо</b>	742,8	6658,5	7401,3									<b>928</b>	<b>171</b>
<b>Всичко ТП „ДГС Търговище“</b>	742,8	6658,5	7401,3										
<b>ЯРЕБИЦА</b>													
<b>ЛРС „Търговище“</b>													
1.ЛРД „Александрово“		1027,1	1027,1	III(3,0)	20,0		205	205	1,0	205		205	16
2.ЛРД „Бистра“		424,2	424,2	III(3,0)	20,0		85	85	1,0	85		85	7
3.ЛРД „Божурка“		499,2	499,2	III(3,0)	20,0		100	100	1,0	100		100	8
4.ЛРД „Буйново“- Пресяк“		630,0	630,0	III(3,0)	20,0		120	120	1,0	120		120	11
5.ЛРД „Буховци“		729,6	729,6	III(3,0)	20,0		146	146	1,0	146		146	12
6.ЛРД „Търговище- „В.Левски“		1082,2	1082,2	III(3,0)	20,0		216	216	1,0	216		216	17
7.ЛРД „Вардун“		1729,8	1729,8	III(3,0)	20,0		346	346	1,0	346		346	28
8.ЛРД „Въбел“		675,3	675,3	III(3,0)	20,0		135	135	1,0	135		135	11
9.ЛРД „Давидово“		326,0	326,0	III(3,0)	20,0		65	65	1,0	65		65	5
10.ЛРД „Драгановец“		823,2	823,2	III(3,0)	20,0		165	165	1,0	165		165	13
11.ЛРД „Копрец“		404,6	404,6	III(3,0)	20,0		81	81	1,0	81		81	6
12.ЛРД „Кралево“		626,0	626,0	III(3,0)	20,0		125	125	1,0	125		125	10
13.ЛРД „Лиляк“		746,4	746,4	III(3,0)	20,0		149	149	1,0	149		149	12
14.ЛРД „Ловец“		257,3	257,3	III(3,0)	20,0		51	51	1,0	51		51	4
15.ЛРД „Макариополско“		710,9	710,9	III(3,0)	20,0		142	142	1,0	142		142	11
16.ЛРД „Надарево“		1012,5	1012,5	III(3,0)	20,0		203	203	1,0	203		203	16
17.ЛРД „Овчарово“		668,4	668,4	III(3,0)	20,0		134	134	1,0	134		134	11
18.ЛРД „Пайдушко“		634,5	634,5	III(3,0)	20,0		127	127	1,0	127		127	10
19.ЛРД „Ралица“		999,5	999,5	III(3,0)	20,0		200	200	1,0	200		200	16
20.ЛРД „Руец“		1414,2	1414,22	III(3,0)	20,0		283	283	1,0	283		283	23
21.ЛРД „Стража“		403,7	403,7	III(3,0)	20,0		81	81	1,0	81		81	6
22.ЛРД „Съединение“		343,2	343,2	III(3,0)	20,0		69	69	1,0	69		69	6

23.ЛРД „Търновца“		404,1	404,1	III(3,0)	20,0		80	80	1,0	80		80	
24.ЛРД „Черковна“		266,3	266,3	III(3,0)	20,2		53	53	1,0	53		53	4
<b>Общо</b>		16838,2	16838,2									<b>3361</b>	<b>263</b>

Таблица Л-7  
Перспектива за развитие на дивечовите запаси за периода 2023-2032

Вид дивеч, ЛС район, показатели	2023	2024	2025	2026	2027	2028	2029	2030	2031	2032	Всичко
<b>1. БЛАГОРОДЕН ЕЛЕН</b>											
<b>І. ДУ „Момино“</b>											
пролетен запас	244	244	244	244	244	244	244	244	244	244	
м : ж	111:133	111:133	111:133	111:133	111:133	111:133	111:133	111:133	111:133	111:133	
полово съотн.	1:1,2	1:1,2	1:1,2	1:1,2	1:1,2	1:1,2	1:1,2	1:1,2	1:1,2	1:1,2	
К на прираст	0,6	0,6	0,6	0,6	0,6	0,6	0,6	0,6	0,6	0,6	
приплоди	80	80	80	80	80	80	80	80	80	80	
м : ж	40:40	40:40	40:40	40:40	40:40	40:40	40:40	40:40	40:40	40:40	
есенен запас	324	324	324	324	324	324	324	324	324	324	
м : ж	151:173	151:173	151:173	151:173	151:173	151:173	151:173	151:173	151:173	151:173	
% на отпад	10	10	10	10	10	10	10	10	10	10	
отпад	32	32	32	32	32	32	32	32	32	32	
м : ж	16:16	16:16	16:16	16:16	16:16	16:16	16:16	16:16	16:16	16:16	
отстрел	80	80	80	80	80	80	80	80	80	80	800
м : ж	40:40	40:40	40:40	40:40	40:40	40:40	40:40	40:40	40:40	40:40	400:400
<b>фураж</b>											
Концентриран т	10,9	8,0	8,0	8,0	8,0	8,0	8,0	8,0	8,0	8,0	80,0
Сочен т	54,0	54,0	54,0	54,0	54,0	54,0	54,0	54,0	54,0	54,0	540,0
Груб т	22,0	22,0	22,0	22,0	22,0	22,0	22,0	22,0	22,0	22,0	220,0
Сол т	0,6	0,6	0,6	0,6	0,6	0,6	0,6	0,6	0,6	0,6	6,0
<b>ЛС „Търговище“</b>											
пролетен запас	250	196	196	196	196	196	196	196	196	196	
м : ж	121:129	94:102	94:102	94:102	94:102	94:102	94:102	94:102	94:102	94:102	
полово съотн.	1:1,1	1:1,1	1:1,1	1:1,1	1:1,1	1:1,1	1:1,1	1:1,1	1:1,1	1:1,1	
К на прираст	0,6	0,6	0,6	0,6	0,6	0,6	0,6	0,6	0,6	0,6	

приплоди	77	61	61	61	61	61	61	61	61	61	
м : ж	38:39	30:31	30:31	30:31	30:31	30:31	30:31	30:31	30:31	30:31	
есенен запас	327	257	257	257	257	257	257	257	257	257	
м : ж	159:168	124:133	124:133	124:133	124:133	124:133	124:133	124:133	124:133	124:133	
% на отпад	10	10	10	10	10	10	10	10	10	10	
отпад	32	25	25	25	25	25	25	25	25	25	
м : ж	16:16	13:12	13:12	13:12	13:12	13:12	13:12	13:12	13:12	13:12	
отстрел	99	36	36	36	36	36	36	36	36	36	423
м : ж	49:50	18:18	18:18	18:18	18:18	18:18	18:18	18:18	18:18	18:18	211:212
<b>фураж</b>											
Концентриран т	11,2	11,2	11,2	11,2	11,2	11,2	11,2	11,2	11,2	11,2	112,0
Сочен т	56,0	56,0	56,0	56,0	56,0	56,0	56,0	56,0	56,0	56,0	560,0
Груб т	22,0	22,0	22,0	22,0	22,0	22,0	22,0	22,0	22,0	22,0	220,0
Сол т	0,6	0,6	0,6	0,6	0,6	0,6	0,6	0,6	0,6	0,6	60,0
<b>2. СЪРНА</b>											
<b>I. ДУ „Момино”</b>											
пролетен запас	141	141	141	141	141	141	141	141	141	141	
м : ж	65:76	65:76	65:76	65:76	65:76	65:76	65:76	65:76	65:76	65:76	
полово съотн.	1:1,1	1:1,1	1:1,1	1:1,1	1:1,1	1:1,1	1:1,1	1:1,1	1:1,1	1:1,1	
К на прираст	0,9	0,9	0,9	0,9	0,9	0,9	0,9	0,9	0,9	0,9	
приплоди	68	68	68	68	68	68	68	68	68	68	
м : ж	34:34	34:34	34:34	34:34	34:34	34:34	34:34	34:34	34:34	34:34	
есенен запас	209	209	209	209	209	209	209	209	209	209	
м : ж	99:110	99:110	99:110	99:110	99:110	99:110	99:110	99:110	99:110	99:110	
% на отпад	10	10	10	10	10	10	10	10	10	10	
отпад	20	20	20	20	20	20	20	20	20	20	
м : ж	10:10	10:10	10:10	10:10	10:10	10:10	10:10	10:10	10:10	10:10	
отстрел	48	48	48	48	48	48	48	48	48	48	480
м : ж	24:24	24:24	24:24	24:24	24:24	24:24	24:24	24:24	24:24	24:24	240:240
<b>фураж</b>											
Концентриран т	1,9	1,9	1,9	1,9	1,9	1,9	1,9	1,9	1,9	1,9	19,0
Сочен т	3,8	3,8	3,8	3,8	3,8	3,8	3,8	3,8	3,8	3,8	38,0
Груб т	6,3	6,3	6,3	6,3	6,3	6,3	6,3	6,3	6,3	6,3	63,0
Сол т	0,3	0,3	0,3	0,3	0,3	0,3	0,3	0,3	0,3	0,3	3,0
<b>II ЛС „Търговище“</b>											
пролетен запас	455	560	669	669	669	669	669	669	669	669	

м : ж	228:227	281:279	335:334	335:334	335:334	335:334	335:334	335:334	335:334	335:334	
полово съотн.	1,1	1:1	1:1	1:1	1:1	1:1	1:1	1:1	1:1	1:1	
К на прираст	0,9	0,9	0,9	0,9	0,9	0,9	0,9	0,9	0,9	0,9	
приплоди	204	251	300	300	300	300	300	300	300	300	
м : ж	102:102	125:126	150:150	150:150	150:150	150:150	150:150	150:150	150:150	150:150	
есенен запас	659	811	969	969	969	969	969	969	969	969	
м : ж	330:329	406:407	485:484	485:484	485:484	485:484	485:484	485:484	485:484	485:484	
% на отпад	10	10	10	10	10	10	10	10	10	10	
отпад	66	81	97	97	97	97	97	97	97	97	
м : ж	33:33	40:41	48:49	48:49	48:49	48:49	48:49	48:49	48:49	48:49	
отстрел	33	61	203	203	203	203	203	203	203	203	1718
м : ж	16:17	31:30	102:101	102:101	102:101	102:101	102:101	102:101	102:101	102:101	863:855
<b>фураж</b>											
Концентриран т	6,1	7,5	9,0	9,0	9,0	9,0	9,0	9,0	9,0	9,0	85,6
Сочен т	12,2	15,1	18,0	18,0	18,0	18,0	18,0	18,0	18,0	18,0	171,3
Груб т	20,4	25,2	30,1	30,1	30,1	30,1	30,1	30,1	30,1	30,1	286,4
Сол т	1,2	1,5	1,8	1,8	1,8	1,8	1,8	1,8	1,8	1,8	17,1
<b>3. ДИВА СВИНЯ</b>											
<b>I. ДУ „Момино”</b>											
<b>БИСД „Момино“</b>											
Пролетен запас	51	100	100	100	100	100	100	100	100	100	
м:ж	23:26	49:51	49:51	49:51	49:51	49:51	49:51	49:51	49:51	49:51	
Пол. съотношение	1:1,1	1:1,1	1:1,1	1:1,1	1:1,1	1:1,1	1:1,1	1:1,1	1:1,1	1:1,1	
К на прираст	2	2	2	2	2	2	2	2	2	2	
Приплоди	98	200	200	200	200	200	200	200	200	200	
м:ж	49:49	100:100	100:100	100:100	100:100	100:100	100:100	100:100	100:100	100:100	
Есенен запас	147	300	300	300	300	300	300	300	300	300	
м:ж	72:75	149:151	149:151	149:151	149:151	149:151	149:151	149:151	149:151	149:151	
% на отпад	10	10	10	10	10	10	10	10	10	10	
Отпад	15	30	30	30	30	30	30	30	30	30	
м:ж	7:8	15:15	15:15	15:15	15:15	15:15	15:15	15:15	15:15	15:15	
Отстрел	32	170	170	170	170	170	170	170	170	170	1562
м:ж	16:16	85:85	85:85	85:85	85:85	85:85	85:85	85:85	85:85	85:85	781:781
<b>фураж</b>											
Концентриран т	11,0	21,6	5,4	5,4	5,4	5,4	5,4	5,4	5,4	5,4	51,3
Сочен т	18,0	36,0	9,0	9,0	9,0	9,0	9,0	9,0	9,0	9,0	76,5

Сол т	0,5	1,0	1,0	1,0	1,0	1,0	1,0	1,0	1,0	1,0	9,5
<b>ДУ „Момино“</b>											
Пролетен запас	37	30	30	30	30	30	30	30	30	30	
м:ж	21:16	16:14	16:14	16:14	16:14	16:14	16:14	16:14	16:14	16:14	
Пол. съотношение	1:1,3	1:1,1	1:1,1	1:1,1	1:1,1	1:1,1	1:1,1	1:1,1	1:1,1	1:1,1	
К на прираст	1,6	1,6	1,6	1,6	1,6	1,6	1,6	1,6	1,6	1,6	
Приплоди	25	22	22	22	22	22	22	22	22	22	
м:ж	12:13	11:11	11:11	11:11	11:11	11:11	11:11	11:11	11:11	11:11	
Есенен запас	62	52	52	52	52	52	52	52	52	52	
м:ж	33:29	27:25	27:25	27:25	27:25	27:25	27:25	27:25	27:25	27:25	
% на отпад	10	10	10	10	10	10	10	10	10	10	
Отпад	6	5	5	5	5	5	5	5	5	5	
м:ж	3:3	3:2	3:2	3:2	3:2	3:2	3:2	3:2	3:2	3:2	
Отстрел	24	17	17	17	17	17	17	17	17	17	177
м:ж	14:10	9:7	9:7	9:7	9:7	9:7	9:7	9:7	9:7	9:7	113:64
<b>фураж</b>											
Концентриран т	1,9	1,6	1,6	1,6	1,6	1,6	1,6	1,6	1,6	1,6	16,3
Сочен т	3,3	2,7	2,7	2,7	2,7	2,7	2,7	2,7	2,7	2,7	27,6
Сол т	0,1	0,1	0,1	0,1	0,1	0,1	0,1	0,1	0,1	0,1	1,0
<b>II. ЛС„Търговище“</b>											
Пролетен запас	92	177	177	177	177	177	177	177	177	177	
м:ж	41:51	87:90	87:90	87:90	87:90	87:90	87:90	87:90	87:90	87:90	
Пол съотношение	1:1,2	1:1	1:1	1:1	1:1	1:1	1:1	1:1	1:1	1:1	
К на прираст	1,2	1,2	1,2	1,2	1,2	1,2	1,2	1,2	1,2	1,2	
Приплоди	110	211	211	211	211	211	211	211	211	211	
м:ж	55:55	105:105	105:105	105:105	105:105	105:105	105:105	105:105	105:105	105:105	
Есенен запас	202	388	388	388	388	388	388	388	388	388	
м:ж	96:106	192:196	192:196	192:196	192:196	192:196	192:196	192:196	192:196	192:196	
% на отпад	10	10	10	10	10	10	10	10	10	10	
Отпад	20	39	39	39	39	39	39	39	39	39	
м:ж	10:10	20:19	20:19	20:19	20:19	20:19	20:19	20:19	20:19	20:19	
Отстрел	5	172	172	172	172	172	172	172	172	172	1553
м:ж	2:3	86:86	86:86	86:86	86:86	86:86	86:86	86:86	86:86	86:86	776:777
<b>фураж</b>											
Концентриран т	4,9	9,5	9,5	9,5	9,5	9,5	9,5	9,5	9,5	9,5	90,4
Сочен т	8,2	15,9	15,9	15,9	15,9	15,9	15,9	15,9	15,9	15,9	151,3

Сол т	0,2	0,4	0,4	0,4	0,4	0,4	0,4	0,4	0,4	0,4	0,4	3,8
<b>4. ЗАЕК</b>												
<b>I. ДУ „Момино”</b>												
пролетен запас	85	85	85	85	85	85	85	85	85	85	85	
К на прираст	0,9	0,9	0,9	0,9	0,9	0,9	0,9	0,9	0,9	0,9	0,9	
приплоди	77	77	77	77	77	77	77	77	77	77	77	
есенен запас	162	162	162	162	162	162	162	162	162	162	162	
% на отпад	20	20	20	20	20	20	20	20	20	20	20	
отпад	32	32	32	32	32	32	32	32	32	32	32	
отстрел	45	45	45	45	45	45	45	45	45	45	45	450
<b>фураж</b>												
Концентриран т	0,002	0,002	0,002	0,002	0,002	0,002	0,002	0,002	0,002	0,002	0,002	0,02
Сочен т	0,004	0,004	0,004	0,004	0,004	0,004	0,004	0,004	0,004	0,004	0,004	0,04
Груб т	0,004	0,004	0,004	0,004	0,004	0,004	0,004	0,004	0,004	0,004	0,004	0,04
Сол т	0,003	0,003	0,003	0,003	0,003	0,003	0,003	0,003	0,003	0,003	0,003	0,03
<b>II. ЛС „Търговище”</b>												
пролетен запас	2290	3281	4637	6131	6131	6131	6131	6131	6131	6131	6131	
К на прираст	0,9	0,9	0,9	0,9	0,9	0,9	0,9	0,9	0,9	0,9	0,9	
приплоди	2061	2952	4173	5517	5517	5517	5517	5517	5517	5517	5517	
есенен запас	4351	6233	8810	11648	11648	11648	11648	11648	11648	11648	11648	
% на отпад	20	20	20	20	20	20	20	20	20	20	20	
отпад	870	1246	1762	2329	2329	2329	2329	2329	2329	2329	2329	
отстрел	200	350	917	3188	3188	3188	3188	3188	3188	3188	3188	23783
<b>фураж</b>												
Концентриран т	3,9	5,7	8,2	10,9	10,9	10,9	10,9	10,9	10,9	10,9	10,9	94,1
Сочен т	7,8	11,4	16,4	21,8	21,8	21,8	21,8	21,8	21,8	21,8	21,8	188,2
Груб т	7,8	11,4	16,4	21,8	21,8	21,8	21,8	21,8	21,8	21,8	21,8	188,2
Сол т	0,05	0,08	0,12	0,16	0,16	0,16	0,16	0,16	0,16	0,16	0,16	1,3
<b>6. ФАЗАН</b>												
<b>I. ДУ „Момино”</b>												
пролетен запас	53	53	53	53	53	53	53	53	53	53	53	
К на прираст	1,2	1,2	1,2	1,2	1,2	1,2	1,2	1,2	1,2	1,2	1,2	
приплоди	58	58	58	58	58	58	58	58	58	58	58	
есенен запас	106	106	106	106	106	106	106	106	106	106	106	
% на отпад	20	20	20	20	20	20	20	20	20	20	20	
отпад	10	10	10	10	10	10	10	10	10	10	10	

отстрел	96	96	96	96	96	96	96	96	96	96	96	960
<b>фураж</b>												
Концентриран	0,2	0,2	0,2	0,2	0,2	0,2	0,2	0,2	0,2	0,2	0,2	2,0
<b>П. ЛС „Търговище”</b>												
пролетен запас	458	706	812	812	812	812	812	812	812	812	812	
К на прираст	1,2	1,2	1,2	1,2	1,2	1,2	1,2	1,2	1,2	1,2	1,2	
Приплоди	550	848	974	974	974	974	974	974	974	974	974	
есенен запас	1008	1553	1786	1786	1786	1786	1786	1786	1786	1786	1786	
% на отпад	20	20	20	20	20	20	20	20	20	20	20	
отпад	202	310	357	357	357	357	357	357	357	357	357	
отстрел	100	431	617	617	617	617	617	617	617	617	617	5467
<b>фураж</b>												
Концентриран т	1,4	2,5	2,8	2,8	2,8	2,8	2,8	2,8	2,8	2,8	2,8	26,3
<b>6. ЯРЕБИЦА</b>												
<b>П. ЛС „Търговище”</b>												
пролетен запас	1582	1784	3000	3296	3296	3296	3296	3296	3296	3296	3296	
К на прираст	1,2	1,2	1,2	1,2	1,2	1,2	1,2	1,2	1,2	1,2	1,2	
приплоди	1898	2140	3600	3955	3955	3955	3955	3955	3955	3955	3955	
есенен запас	3480	3925	6600	7251	7251	7251	7251	7251	7251	7251	7251	
% на отпад	20	20	20	20	20	20	20	20	20	20	20	
отпад	1696	785	1320	1450	1450	1450	1450	1450	1450	1450	1450	
отстрел		140	1984	2505	2505	2505	2505	2505	2505	2505	2505	19659
<b>фураж</b>												
Концентриран т	2,7	3,0	5,4	5,4	5,4	5,4	5,4	5,4	5,4	5,4	5,4	48,9



Чакалът се е настанил трайно на цялата територия на стопанството. По отношение на храната е непретенциозен, като вреди основно на дребния дивеч и унищожава приплодите на сърната.

Допустимата плътност на чакала в равнинната и нископланинската зона, вкл. земеделския фонд е 30 бр./100 хил. ха (горна граница), т. е. количеството на чакала трябва да се ограничи до максимум 20 - 22 бр.

За сравнение на действителните дивечови запаси с допустимите и планирания отстрел за десетилетието е направена следната извадка от таблици Л-2 , Л-6 и Л-7 . От нея се вижда, че запасите на всички видове дивеч с изключение на благородния елен, са под допустимите.

Сравнение на действителните дивечови запаси с допустимите

Вид дивеч	Площ, ха	Бонитет	ДЕЙСТВИТ. ЗАПАС, БР.	ДОПУСТИМ ЗАПАС, БР.	ДОСТАВКА НА ДИВЕЧ, БР.	ОТСТРЕЛ ЗА ДЕСЕТ., БР.
Благороден елен	19087,5	II(2,8)	494	350	-	1464
Сърна	19087,5	II(2,4)	593	733	-	2153
Дива свиня	18205,4	III(1,9)	129	284	-	1553
Д. свиня - БИСД	162,3	I(1,0)	51	100	-	1562
Заяк	50306,5	III(3,1)	2290	6131	-	22792
Фазан	5867,1	III(3,1)	458	928	-	6427
Яребица	16478,0	III(3,0)	1582	3361	-	19659

### 3. ФОРМИРАНЕ НА ЕДРОДИВЕЧОВИТЕ ЗАПАСИ ПО ПОЛ И ВЪЗРАСТ

За създаване и поддържане на здрави и жизнени запаси от благороден елен, сърна и дива свиня с елитни екземпляри, от които могат да се добиват трофеи с ценни качества, както и за увеличаване средното тегло на отделните животни е необходимо да се поддържа оптимална полова и възрастова структура в техните популации.

Поддържането на строго определена възрастова и полова структура е затруднено от разделянето на едродивечовите местообитания на сравнително малки по площ ловностопански райони с различни ползватели. По тази причина ползването на едрия дивеч да става под строг контрол от страна на стопанството, като ежегодните планове за отстрел се изготвят по ловностопански райони, съобразно проектираните полови и възрастови структури и резултатите от таксациите.

Проектираните структури, към които следва да се стреми ръководството на стопанството, при достигнати допустими запаси от едър дивеч, са посочени по-долу. Отразените във фигурите преценки се отнасят за общия допустим запас. Броят на животните по пол и възрастови групи е отразен в съответните таблици.

Оптималните полого-възрастови структури на благородният елен, сърната, и дивата свиня са разработени графично и таблично по възрастови групи. Графично разработените структури по пол и възраст представляват математически модел на идеалния вариант на разпределение на даден вид дивеч.

В графичното изображение със знака „+” са отразени процентите на наличните живи индивиди след раждането на приплодите и със знак „0”- процентите на предвидените за отстрел и отпад, равен на ежегодния прираст. Събрани двата вида означения отразяват общия есенен запас, а само със знак „+” – предвидените да останат живи на следващата пролет за формиране на допустимия запас. Табличното изображение отразява съответните бройки животни по полове и възрастови групи, които трябва да се поддържат при достигнат допустим запас.

Постигането и поддържането на оптимални полони и възрастови структури на едродивечовите запаси ще се осъществи чрез естествения прираст и селекционния отстрел.

За да има постоянно и равномерно ползване, трябва да се спазва проектираната средна отстрелна възраст / $V_0$ /, която при достигнат допустим запас е в пряка обратно-пропорционална зависимост с коефициента на прираст върху общия запас:

$$V_0 = \frac{1}{K_{пр}/об.з.}$$

Отстрел различен от предвидения ще доведе до отклонение от проектираната средна възраст на съответната популация. Това ще доведе до промяна на прираста и възрастовата структура.

Тъй като на практика трудно се осъществява проектираната средна възраст е необходимо своевременно да се изчислява отклонението от проектната им стойност. Направеното отклонение може да се отстрани чрез съответен отстрел през следващата година. Изчисляването му става по формулата:

$$X = (ф. V_0 - V_0) / V_0$$

където ф.  $V_0$  - фактическа средна отстрелна възраст

$V_0$  - проектна средна отстрелна възраст

За да може да се проследи динамиката в развитието на отделните популации, е необходимо освен пролетната таксация да се извършват и допълнителни наблюдения на дивеча. Резултатите от тези наблюдения (брой на животните по пол, възраст и състояние) ще бъдат реална основа за определяне на половата и възрастова структури на ловните видове.

Селекционният отстрел трябва да се извършва от добре подготвени и имащи право на целогодишен селекционен отстрел лица. Трофейният отстрел ще се извършва само при задължително присъствие на съответно длъжностно лице.

Броят на животните по пол и възрастови групи е даден в съответните таблици.

**А. Благороден елен** – целта при стопанисването му е създаване и поддържане на здрав и жизнен запас с елитни екземпляри, добив на трофеи и дивечово месо.

Структурата, към която трябва да се стреми стопанството е показана на фигура 1 и в таблица № Л-8.

Години	мъжки	женски
0	12	
+	11	
0++	10	0

продължение

	0+++	9	+000		+000
	0++++	8	++++		++++
	000++	7	++++		++++
	0++++	6	++++00		++++00
	0+++++	5	++++00		++++00
	+++++	4	+++++00		+++++00
	+++++	3	++++++00		++++++00
	0+++++	2	++++++000		++++++000
	0000+++++	1	++++++000		++++++000
	00000+++++	0	++++++000		++++++000
	00000+++++	0	++++++000		++++++000
	%	15	10	5	5
		10	5	5	10
		5	5	10	15
		5	5	15	20
		5	5	20	%

Фигура 1

- Полово съотношение – м:ж - 1:1
- Прираст върху всички кошути - 0,7
- Пределна възраст – мъжки - 12 години
- женски - 10 години
- Средна възраст – мъжки - 4,7 години
- женски - 4,3 години
- на запаса - 4,5 години
- Средна отстрелна възраст – общо и полове - 4,2 години

Таблица № Л-8

Разпределение на запаса от бл. елен по пол и възрастови групи

Възрастова група	МЪЖКИ					ЖЕНСКИ				
	Годи ни	Допустим запас		Отстрел и отпад		Годи ни	Допустим запас		Отстрел и отпад	
		%	бр.	%	бр.		%	бр.	%	бр.
Приплоди	-	-		2	8		-		2	7
Шилари	1	10	35	4	14		-		-	
Млади	2-4	16	55	1	3	1	10	35	3	11
Средновъзрастни	5-7	13	46	1	3		-			
Зрели	8-12	11	38	4	14	2-10	40	139	7	24
Всичко:	-	50	174	12	42	-	50	174	12	42

Тази структура ще осигури висок процент на зрели рогащи спрямо общия запас- 11% и 4 % ежегоден трофеен отстрел.

### Б. Сърна

Основната цел при стопанисването на сърната е свързано с формирането на запаса по брой, пол и възраст, подобряване трофейните качества на мъжките екземпляри и осигуряване на равномерно и устойчиво ползване. Проектираната структура е отразена на фиг. 2 и в таблица N Л-9.

години

	0 8	0	женски		0
	0+	7	+0		+0
	0++	6	++00		++00
	00+++	5	++++00		++++00
	+++++	4	+++++0		+++++0
	0+++++	3	++++++0		++++++0
	0000+++++	2	++++++00		++++++00
	000000+++++	1	++++++00		++++++00
	0+++++	0	++++++00000000		++++++00000000
	%	20	15	10	5
		15	10	5	5
		10	5	5	10
		5	5	10	15
		5	5	15	20
		5	5	20	%

Фигура 3  
продължение

Полово съотношение – м:ж	- 1:1
Прираст спрямо всички женски	- 0,9
Пределна възраст	- 8 години
Средна възраст – мъжки	- 2,8 години
- женски	- 3,2 години
- на запаса	- 3,0 години
Средна отстрелна възраст – мъжки	- 2,2 години
- женски	- 2,3 години

Таблица № Л-9

Разпределение на запаса на сърната по пол и възрастови групи

Възрастова група	МЪЖКИ					ЖЕНСКИ				
	Години	Допустим запас		Отстрел и отпад		Години	Допустим запас		Отстрел и отпад	
		%	бр.	%	бр.		%	бр.	%	бр.
Приплоди				1	7		-		6	44
Млади	1-2	28	205	11	81	1	12	89	2	15
Средновъзрастни	3-4	11	80	1	7		-		-	
Зрели	5-8	11	80	5	37	2-8	38	278	10	73
Всичко:		50	366	18	132		50	367	18	132

От таблицата се вижда, че при достигнат допустим запас и поддържане на планираната оптимална структура, ще се осигури висок процент на трофейно зрели рогащи спрямо общия запас-11% и съответно 5% ежегоден трофеен отстрел.

**В. Дива свиня**

Целта при този вид дивеч са: поддържане на нормален запас, здрава и жизнена популация, подобряване на трофейните възможности, добив на дивечово месо и трофеи, осигуряване на по-голямо количество приплоди за нуждите на ловния туризъм. Проектираната структура на запаса е посочена на фиг. 5 и в таблица N Л-10.

Години

<b>мъжки</b>	0	8	<b>женски</b>
	000+	7	00
	0++++	6	++00
	0+++++	5	++++0
	+++++	4	+++++0
	+++++	3	+++++
	0+++++	2	+++++000
	00000+++++	1	+++++++000000
	0000000+++++	0	+++++++000000
	%	15 10 5	5 10 15 %

**Фигура 4**

Полово съотношение м:ж	- 1:1
Прираст върху общия запас	- 1,0
Пределна възраст – мъжки	- 8 години
- женски	- 7 години
Средна възраст - мъжки	- 3,3 години

продължение - женски - 2,8 години  
 - на запаса - 3,1 години  
 Средна отстрелна възраст - 1,3 години

Таблица № Л-10

Разпределение на запаса от дива свиня по пол и възрастови групи

Възрастови групи	МЪЖКИ					ЖЕНСКИ				
	Годи ни	Допустим запас		Отстрел и отпад		Годи ни	Допустим запас		Отстрел и отпад	
		%	бр.	%	бр.		%	бр.	%	бр.
Приплоди	-	-		25	71		-		22	62
Млади	1	15	43	8	22	1	18	51	9	26
Средновъзрастни	2-4	19	54	1	4		-		-	
Зрели	5-8	16	45	6	17	2-7	32	91	9	26
Всичко:		50	142	40	74		50	142	40	114

Анализирайки оптималната структура на популацията от дива свиня която трябва да се поддържа се вижда, че ежегодно ще се осигури около 16% трофейно зрели диви свине спрямо общия запас и около 9% ежегоден трофеен отстрел.

За заека структуриране на запаса не се извършва.

При достигане на допустими запаси и поддържане на препоръчаната структура на популацията ще се осигури възможност за прецизна селекция и ежегоден добив на качествени трофеи.

Постигането и поддържането на препоръчаните полови и възрастови структури на едродивечовите запаси ще се осъществи чрез естествения прираст, подборния отстрел и разселване на дивеч от други райони.

За да се осъществи принципа на постоянство и равномерност на ползването трябва да се спазва проектната средна отстрелна възраст ( $V_0$ ), която при достигнат допустим запас е в обратно - пропорционална зависимост с коефициента на прираст върху общия запас -  $V_0 = 1 / (K_{пр}/общ.з.)$ .

В практиката най-често фактическата средна отстрелна възраст не отговаря на планираната. Причините за това са както от обективен (голям естествен отпад поради биотични или климатични фактори), така и от субективен характер (браконьерство, слаба квалификация на лицата водещи подборния отстрел и др.). Ето защо е необходимо стопанисващият персонал ежегодно да следи отклонението от средната възраст на популацията спрямо планираната и да я коригира чрез съответното планиране на отстрела (Wagenknecht). В тази връзка, като практическо ръководство може да се използва и монографията „Оптимизиране на дивечови популации“.

Планът за отстрел трябва да бъде такъв, че броят на отстреляните животни да се променя всяка следваща година плавно, без резки колебания, като през ревизионния период достигне оптималния.

Предвидените за ежегоден отстрел животни по възрастови групи при достигнат допустим запас са посочени в таблица Л-7. При промяна в резултат на различни обстоятелства ще се получи отклонение от проектната средна възраст на съответната популация. Това от своя страна води до промяна на прираста и възрастовата структура.

За да осигурим ритмичен ежегоден отстрел от даден вид не е достатъчно само достигане на планираната оптимална структура. Необходимо е и контролирането ѝ чрез пролетна, евентуално есенна таксация и целогодишно наблюдение на дивеча. Поддържането на популационната структура в оптимални граници трябва да бъде гарантирано най-малко до края на ревизионния период.

Ако пролетната таксация установи непланирано чувствително намаляване на дивеча

поради екстремни природни условия или антропогенно въздействие, величината на загубите се изважда от ползването, предвидено за текущата, а при необходимост и за следващите години.

За да стане възможно проследяването на динамиката в развитието на отделните популации, стопанисващият персонал трябва да следи и основните параметри на популационната структура - полово и възрастово съотношение, коефициент на прираст, физическо състояние и др. В този смисъл е препоръчително да се попълват и дневници за резултатите от наблюдението на дивечовите запаси.

Селекционния отстрел трябва да се извършва от добре подготвени и имащи право на целогодишен подборен отстрел лица. Трофейния отстрел да се извършва само при задължителното присъствие на отговорното длъжностно лице.

Формирането на оптимална полово и възрастова структура на дивечовите запаси е важна мярка и за предотвратяване на повредите върху горскодървесната растителност.

Поради факта, че женските животни имат по-голяма склонност към прехапване на фиданките и белене на кората на дървесните видове, редуцирането на тяхната численост се отразява благоприятно върху ограничаване на повредите. Ето защо е необходимо във всеки ловен район половото съотношение (м:ж) да се регулира до 1:1. С тази мярка се постига двоен ефект - ограничават се повредите и се подобрява качеството на дивечовите запаси.

Освен половото е необходимо да се регулира и възрастовото съотношение. Установено е, че старите женски екземпляри първи започват да вредят и предават този си навик на по-младите (Стенин Г., 1985 г.). Това налага при подборния отстрел те да бъдат отстрелвани с предимство, още повече че отстраняването им е от полза на запаса.

#### **4. ОГРАНИЧАВАНЕ НА МИГРАЦИЯТА И ОПРЕСНЯВАНЕ НА КРЪВТА**

Основно средство за ограничаване на миграцията на едрия дивеч е съсредоточване на ловностопанските мероприятия във вътрешността на горските комплекси. Провеждането на предвидените в плана мероприятия до голяма степен ще окаже влияние за задържането на дивеча в определени местообитания целогодишно. За да се избегнат евентуални конфликтни ситуации е целесъобразно в периферните 200-300-метрови гранични ивици на ловностопанските райони да не се извършва подхранване и отстрел на дивеча.

Опресняването на кръвта е ловностопанско мероприятие, предотвратяващо близкородственото кръстосване (имбридинг). Опресняването на кръвта на местните ловни видове, живеещи на свобода, ще се извършва преди всичко по естествен път. Препоръчва се и внасяне на разплодници от други райони на страната.

За благородния елен и сърната подходящи места за тази цел са държавните ловни стопанства (ДЛС) "Шерба" - с. Горен Чифлик, ДЛС "Паламара" - с. Венец, ДЛС "Черни лом" - гр. Попово и др., за дивата свиня ДЛС "Извора" - гр. Девин, ДЛС "Борово" - м. Вълча поляна и др. Опресняването на кръвта на дребния дивеч ще се извършва по естествен път и чрез разселване на птици.

Съгласно чл. 56, ал. 7 от ЗЛОД за улавяне на жив дивеч с цел разселване, опресняване на кръвта и за осъществяване на ветеринарномедицински контрол могат да се използват само стационарни капани за избирателен лов и мрежести уреди, които се поставят на не по-малко от 1000 м от границата на съседния ловностопански район.

Опресняването на кръвта е задължително мероприятие за дивата свиня, отглеждана в оградената площ. Доставените от други ловностопански райони разплодници следва да се маркират, преди да бъдат пуснати в карантинния двор с цел да се знае произхода им и да се опазят от преждевременен отстрел. Те трябва да са около 20% от допустимия запас.

Профилактиката на дивеча в БИСД „Момино“ да се извършва съгласно Закона за

ветеринарна медицинска дейност.

Разселването на дивеч за опресняване на кръвта, задивечаване и ползване в ловностопанските райони ще се осъществява по реда на чл. 52 от ППЗЛОД.

## 5. СПЕЦИАЛИЗИРАНА ФУРАЖНА БАЗА

За осигуряване на целогодишното и пълноценно изхранване на дивеча, за подобряване на неговите местообитания и за ограничаване размера на щетите, които би могъл да нанесе на горскодървесната растителност или селскостопанската продукция във всички ловностопански райони е необходимо да се създава и поддържа специализирана фуражна база.

Решаването на тази задача зависи от наличието на достатъчно площи, заделени за фуражно производство и от почвено-климатичните условия на територията на стопанството.

Разкриването на нови фуражни площи, тяхното поддържане и подобряване е важна част от планираните ловностопански мероприятия. Ловностопанският план на ТП „ДГС Търговище“ предвижда поддържане и подобряване на съществуващата специализирана фуражна база; разкриване на нови обработваеми площи за дивечови ниви (ДН); поддържане на дивечови ливади (ДЛ); поддържане на съществуващите (дивечови) сечища (ДС) и поддържане на съществуващите дивечови (ловни) просеки (ЛПр).

Основното предназначение на фуражната база е да осигури доколкото е възможно, необходимата пълноценна храна за дивеча през по-голямата част от годината, да го насочи в определени райони и по този начин да ограничи миграцията и щетите, които той нанася на горските насаждения и земеделските култури. За района на ТП ДГС „Търговище“ фуражната база не представлява проблем за развитие на дивеча, поради това, че по-голямата част от земеделските територии се обработват и предоставят много добри хранителни условия. Освен съществуващите фуражни площи са планирани допълнително нови в зависимост от възможностите на терена.

Подобряването и поддържането на фуражните площи, както и разкриването на нови, обхващат значителна част от планираните ловностопански мероприятия. За ТП ДГС „Търговище“ това се изразява в следните направления:

- поддържане и подобряване на съществуващата фуражна база
- създаване на нови фуражни площи
- залесяване с горскоплодни дървесни видове

При използването на различните видове култури, трябва да се има предвид следното:

Концентрираните фуражи се разделят на житни и бобови. Житните концентрирани фуражи са богати с въглехидрати, но с малко протеин. Те са богати с мазнинин и бедни на минерални вещества, богати са с фосфор, но той е трудно усвоим. От този вид фуражи най-широко се използва *царевичата*. В сухото ѝ вещество се съдържат 65-70% скорбяла, значително мазнинин-4-5%, много захари-2-4%. Тя е бедна на калций.

*Ечемикът* е богат със скорбяла и сравнително беден на протеин, но е с висока биологична стойност. Минералният му състав е едностранчив- съдържа достатъчно фосфор, но малко калций

*Овесът* е много ценен фураж. Богат е с витамини Е и В. Подпомага растежа и половата дейност.

*Пшеницата* съдържа малко сурови влакнини-2-3%, но те са с висока смилаемост. Протеинът също не е много-9-13%, но с висока биологична стойност.

Продължават по своя състав е близка до пшеницата.

*Бобовите зърнени храни* /грах, фий, /имат много високо протеиново съдържание. Те съдържат малко мазнини и различно количество витамини. Тези фуражи имат висока смилаемост.

Сочните фуражи */зелените фуражи/* са основна храна за дивеча и могат да задоволят напълно потребностите му, тъй като съдържат и достатъчно количество всички необходими хранителни вещества. Водата в зелените растения с увеличаване на възрастта им намалява, но средно тя е около 60-80% от тяхната маса. Те са богати на протеин /8-35% от сухото вещество/ с висока биологична стойност. В достатъчно количество са и останалите хранителни фракции- сурови влакнини 4-20%, безазотни екстрактни вещества 5-23%, мазнини 0.2-3.5%, минерални вещества 1-4%, незаменими аминокиселини, витамини, алкалоиди и др.

Дивеча задоволява подробностите си от храна главно чрез паша. Тревните видове които се използват от дивеча могат да бъдат разделени на три основни групи- житни, бобови и тревни видове от останалите семейства.

При житните съчетанието на хранителни вещества е най-добро. Бобовите растения са богати на протеин, но по-бързо загрубват, по-лесно изсъхват и мястото им се заема от други треви. Третата група са представителите на всички останали семейства. В по-голямата си част това са кисели треви, чиято използваемост е малка. В тази група са включени и някои видове, които дивеча използва в умерени количества, но са с много добър минерален състав. По принцип при паша участието на житните е около 55%, на бобовите около 35% и на останалите около 10%.

При създаването на дивечови ниви най-често от бобовите се използват следните култури *Люцерната* е високопроизводителна. От декар се получава средно от 2 до 4 тона зелена маса. Богата е на протеин, калций, магнезий и калий. Участието на фосфор е недостатъчно. Тя съдържа неидентифициран фактор, който поощрява растежа.

*Фий* - за него са необходими по-плодородни почви. Той е богат на протеини, магнезий, каротин и др. Често се използва в смеси с други видове.

*Грах*- използва се в по-ниските части и обикновено се използва в смеси с други видове

*Фуражна царевица* - от нея се получава много зелена маса 4-8т. Богата е на въглехидрати и бедна на протеин.

*Фуражна ръж* - също е богата на въглехидрати, но бедна на останалите хранителни вещества.

*Земна ябълка* - многогодишна култура която лесно се отглежда. Надземната част и гулиите се приемат от дивеча с охота.

*Смеси от фуражни култури* - при тях се избягва едностранчивостта в хранителните качества на отделните фуражи и ефекта е по-добър

Дивечовите ниви за зелен фураж трябва да се създават така, че през целия вегетационен период дивеча да е осигурен със зелен фураж. Това се постига като се използват различни култури, които се засяват в различно време. Създаването на зелен конвейер е една от основните предпоставки за успешно развъждане на дивеча.

Корено-, клубено- и сочноплодни са с важно значение за дивеча имат крмното и захарното цвекло, от клубеноплодните - картофите и земната ябълка, от сочноплодните - тиквите и други плодове.

*Крмното цвекло* е високодобивна култура от 4 до 20 т/дка. То съдържа 85-88% процента вода. Богато е на въглехидрати и калий. Калцийт и фосфора са в достатъчно количество.



проценти. Цвекло - то е около 2,5 пъти по-хранително от крѐмното. Може да се използва за приготвяне на силажи като сушени цвеклови резенки или направо за подхранване. То замръзва при по-ниски температури и е удобно за използване почти през цялата зима.

*Картофите* имат благоприятно съотношение между вода /75%/ и сухо вещество /25%/. Основната им съставна част е скорбялата. Освен това съдържат протеини и мазнини. Богати са на калий, в умерено количество фосфор и недостатъчно калций.

*Земната ябълка* е близка по състав до картофите, но дивеча я приема с по-голяма охота. Освен това надземната и част може да се използва като зелен фураж или в изсушено състояние

Силажа намира все по-широко приложение. По своята същност това е консервиране на фуражите при малка загуба на хранителни вещества. Ако при изсушаването на сено се губят от 20 до 50% от хранителните вещества, при силажирането се губят само 10-20%. Качествен силаж се получава само тогава когато млечно-киселата ферментация протече правилно. За това е необходимо нарязаната суровина да се уплътни хубаво, въздухът да се отстрани и да се изолира достъпът му до силажа. В зависимост от наличието на захари, без които силажирането е невъзможно, фуражите се разделят на три основни групи

- лесно силажиращи се - зелена царевица
- трудносилажиращи се - ливадна трева, детелина, зелен фий и др.
- несилажиращи се - зелена соя и др

От грубите фуражи сеното е пълноценен фураж. Съдържа 12-14% вода и 86-88% сухо вещество. Добре приготвеното сено е богато с минерали и органични съединения и витамини. От житните треви се получава доброкачествено сено с най-добро съотношение между протеина и останалите хранителни вещества. Лесно се приготвя и съхранява. Сеното от бобови треви е богато с протеин, калций, витамини и микроелементи. Сушенето и съхраняването му е по-трудно, лесно се разваля от влагата, а при сухо време е ронливо. Сеното от останалите треви са по-некачествени, особено когато участието на киселите треви е по-голямо.

Времето на окосяване оказва влияние върху качеството на сеното. Най-много маса тревните видове натрупват от изкласяването до цъфтежа. Затова коситбата трябва да се извършва когато повечето видове са пред цъфтеж или по време на цъфтежа.

Най-широко приложение при подхранване на дивеча има ливадното сено. Минералните вещества при него са в благоприятно съотношение. От бобовите най-често за дивеча се приготвя сено от люцерна

*Листников фураж* - той заема важно място при подхранването на дивеча и е с много благоприятен състав. Съдържа 0.4-0.5 крѐмни единици т.е. колкото при сеното. Съдържа също така много танин и други дъбални вещества които са много необходими за еленовите. Качеството му зависи от дървесния вид, времето на приготвяне, съотношението между листата и клонките и др. Най-добре е да се приготвя от дъбове, ясен, бук, черен и червен бѐз и др. Времето за приготвяне зависи от периода на вегетация, но най-често е през август. Технологията за приготвяне е лесна. Отсечените клонки се оставят да престоят 1-2 дни да засъхнат, след което се нареждат на куп с листата навътре. През зимата тези купчини се разкриват и листника се предоставя на дивеча. Лоша практика е отсечените клонки да се нареждат с листата навън, за да не се правят предварителното подсушаване и разхвърлянето през зимата, но в този случай загубите на хранителни вещества са много големи.

За по-голямо разнообразие и осигуряване постоянна паша, върху част от площите могат да се засяват втори култури и предкултури, като се използват зимни и летни форми на растения, както и такива с къс вегетационен период. Като предкултури за района са подходящи

реко, грах и фий. Същите могат да се използват и като втори култури.

Земната ябълка да се оставя на едно и също място в продължение на 3-4 години, като всяка есен се дискува. Люцерната може да се оставя за 3-4 години, а тревната смес 5-6 години. Препоръчва се тревната смес да има следния състав:

Червена детелина –20%

Звездан-10%

Ежова главица-30%

Безосилеста овсига-20%

Червена власатка-20%

Към посевната норма на фуражния грах да се добавя и по 6 кг овес.

Горскоплодните дървета и храсти да се засаждат периферно край фуражните площи, единично или на малки групи. Да се използват по възможност средноразмерни фиданки от дива круша, киселица, череша, джанка и др. Да се подбират и подреждат така, че да има плодоносещи видове през по-дълъг период от време.

Разпределението на планираните фуражни площи по вид и ловностопански райони е показано в Таблица Л-11. Поради липса на подходящи площи в горските територии, отварянето на нови дивечови ниви в тях е ограничено. Създаването на такива в земеделските територии би могло да стане след сключване на договори между стопанисващия дивеча и съответните собственици на земеделските площи. Ще се разчита на пълноценно използване на наличните такива, а недостъка от фуражи ще се осигурява с закупуване.

Таблица № Л-11  
Разпределение на фуражните площи

Ловен район	Вид на фуражната площ									Общо	
	ДН			ДЛ	ДС			Л Пр			
	същ.	пр.	вс.	същ.	същ.	пр.	вс.	същ.	пр.		вс.
	дка										
<i>ДУ „Момино“</i>											
ЛСК „Момино“	123		123		406		406	178		178	707
ЛСК „Момино“ - БИСД	8	5	13		41		41	108		108	162
ЛСК „Ловец“	11		11	5							16
<b>Общо</b>	<b>142</b>	<b>5</b>	<b>147</b>	<b>5</b>	<b>447</b>		<b>447</b>	<b>286</b>		<b>286</b>	<b>885</b>
<i>ЛРС „Търговище“</i>											
1. ЛРД „Александрово“	57		57	8	25		25	51		51	141
2. ЛРД „Бистра“	5		5					4		4	9
3. ЛРД „Божурка“	16		16	4				8		8	28
4 ЛРД „Буйново- Пресяк“	42		42	2				115		115	159
5. ЛРД „Буховци“	48		48	10							59
6. ЛРД „Търговище-В Левски“				7				29		29	36
7. ЛРД „Вардун“	153		153	17							170
8. ЛРД „Въбел“						6	6	37		37	43
9. ЛРД „Давидово“	23		23					50		50	73
10. ЛРД „Драгановец“	1		1	25							26
11. ЛРД „Копрец“				15							15
12. ЛРД „Кралево“	9		9	9				16		16	34
13. ЛРД „Лиляк“	118		118		22		22				140
14. ЛРД „Ловец“	5		5								5
15. ЛРД „Макариополско“				5				22		22	27
16. ЛРД „Надарево“	2		2	51				62		62	115
17. ЛРД „Овчарово“	1		1	2							3
18. ЛРД „Пайдушко“	19		19	75				77		77	171
19. ЛРД „Ралица“	72	2	74	3		48	48	13		13	138
20. ЛРД „Руец“	1		1	2				122		122	125
21. ЛРД „Стража“	11		11	9				27		27	47
22. ЛРД „Съединение“	50		50								50
23. ЛРД „Търновца“	4		4	129							133
24. ЛРД „Черковна“	21		21	34				17		17	72
<b>Общо</b>	<b>658</b>	<b>2</b>	<b>660</b>	<b>407</b>	<b>47</b>	<b>54</b>	<b>101</b>	<b>650</b>		<b>650</b>	<b>1818</b>
<b>Всичко ТП „ДГС Търговище“</b>	<b>800</b>	<b>7</b>	<b>807</b>	<b>412</b>	<b>494</b>	<b>54</b>	<b>548</b>	<b>936</b>		<b>936</b>	<b>2703</b>

От приложената таблица Л-8 се вижда, че съществуващите и планирани фуражни площи достигат общо 2703 дка - 1,5% от залесената територия на стопанството, предмет на ловностопанско планиране. За разработването и са използвани дивечови ниви, поляни, насаждения, сечища и просеки в горските територии, както и собствени земи на членове на ловни сдружения в земеделски територии.

В таблицата е посочена общата площ на специализираната фуражна база. Използваемата площ, както и предвидените за засяване култури са отразени в таблица Л-16 - приложение №3 на настоящия план. Към неизползваемата площ са отнесени постоянните пътища, заскалените, каменисти, мочурливи места и др.

Дивечовите ниви ще се използват свободно от дивеча. Разположените ниви в БИСД „Момино“ през вегетационния период да се заградят с оградна мрежа, която да се отваря през есенно-зимния период за осигуряване достъпа на дивеча до фуражите. За предпазване на фуражните култури от утъпкване и преждевременна паша, се предвижда ограждането им с мрежа.

За да се предпази почвата от изтощаване в дивечовите ниви, е необходимо да се спазва определен сеитбооборот, според биологичните особености и изисквания на фуражните култури. За по-голямо разнообразие и осигуряване на постоянна паша е препоръчително да се засяват и междинни култури (предкултури), следжътвени (втори култури), както и да се използват зимни и летни форми на фуражите.

При избора на фуражните култури са взети под внимание почвено - климатичните условия на района и обитаващите видове дивеч. От зърнено-житните са предвидени пшеница, царевица и сорго. За разнообразяване на зелената маса, според условията на месторастенето е предвидено засяване на люцерна и тревни смески. Планирано е разораване на люцерновите посеви на всеки три години и трикратно сгъстяване на посевите с тревни смески през десетилетието. От клубеноплодните фуражи успешно може да се използват крмното цвекло, картофите и земната ябълка, като последната се оставя на едно и също място и всяка есен се дискува. Предвидено е засаждане на земна ябълка три пъти през десетилетието.

Дивечовите ливади трябва да се почистват от повърхностни камъни. Тревният им състав да се подобрява чрез частична мелиорация и чрез торене по възможност с прегорял оборски тор 1 - 2 т/дка. Част от дивечовите ливади могат да се косят за добив на сено.

В дивечовите (ловни) просеки и специалните (дивечови) сечища да се изсичат периодично (на всеки 3 - 4 г.) появилите се издънки, достигнали височина 1,5 - 2 м, като сечта да се извежда върху площ до 35% от площта на конкретния подотдел.

В площите от специализираната фуражна база да се запазват всички плодоносещи дървесни и храстови видове. Край дивечовите ниви и ливади да се засаждат средноразмерни фиданки от дива череша, офика, брекина, мушмула, кестен, махалебка и др.

В таблица Л-9 са отразени очакваните годишни добиви от планираните фуражни площи, като са взети пред вид загубите от утъпкване и паша, както и загубата на тегло при сушене на сеното.

Ориентировъчният годишен добив на фураж, а така също и количеството крмни единици (КЕ) от цялата продукция изчислени в таблицата показват, че от цялата продукция на фуражната база ще се получат около 306227 КЕ, в т. ч. 129587 КЕ от специализираната фуражна база в ДУ „Момино“ и 256856 КЕ от фуражната база в ловните райони, предоставени на ЛРС „Търговище“.

Необходимата подготовка на почвата според вида на фуражната култура е посочена в таблица Л-9.1 . Торене с изкуствени торове на специализираната фуражна база не се предвижда. Количествата торове, посочени в таблицата могат да се използват от стопанисващите дивеча единствено извън защитените зони по Natura 2000. В защитените зони да се внася само разложен (прегорял) оборски тор.

Таблица Л-12  
Хранителни възможности на проектираната фуражна база

Фуражни култури	ОТ СВОБОДНА ПАША							КЕ			
	Площ, дка			Добив	Добив,кг			В 1кг	ДУ	ЛРС	Общо
	ДУ	ЛРС	Общо	кг/дка	ДУ	ЛРС	Ощо				
<b>Зърнен фураж</b>											
Пшеница		82	82	100		8200	8200	1,18		9676	9676
Царевица	44	76	120	300	13200	23400	36600	1,21	15972	28314	44286
Сорго	33	65	98	600	19800	37800	57600	1,20	23760	45360	69120
<b>Общо</b>					<b>33000</b>	<b>69400</b>	<b>102400</b>		<b>39732</b>	<b>83350</b>	<b>123082</b>
<b>Груб фураж</b>											
Сено от:											
Люцерна	20	88	108	350	7000	30800	37800	0,62	4340	19096	23436
Тревни смески	102	51	153	250	25500	12750	38250	0,67	17085	8542	25627
Ливадна трева	8	415	423	100	800	41500	42300	0,61	488	25315	25803
Слама от:											
Пшеница		82	82	100		8200	8200	0,33		2706	2706
Стъбла от:											
Царевица	44	76	120	200	8800	15200	24000	0,58	5104	8816	13920
Сорго	33	65	98	400	13200	26000	39200	0,54	7128	14040	21168
Листна маса от:											
Цвекло	4	37	41	200	800	8200	9000	0,21	168	1722	1890
Картофи	17	59	76	150	2550	8850	11400	0,19	484	1682	2166
Земна ябълка	20	66	86	150	3000	9900	12900	0,19	570	1881	2451
Бръст	525	721	1246	200	105000	144200	249200	0,19	19950	27398	47348
<b>Общо</b>					<b>166650</b>	<b>305600</b>	<b>472250</b>		<b>55317</b>	<b>111198</b>	<b>166515</b>
<b>Сочен фураж</b>											
Клубени от:											
Цвекло	4	37	41	400	1600	14800	16400	0,35	560	5180	5740
Картофи	17	59	76	500	8500	29500	38000	0,30	2550	8850	11400
Земна ябълка	20	66	86	400	8000	26400	34400	0,25	2000	6600	8600
Зелена маса от:											
Пшеница		82	82	200		16400	16400	0,19		3116	3116

Царевица	44	76	120	250	11000	19000	30000	0,20	2200	3800	6000
Сорго	33	65	98	500	16500	32500	49000	0,22	3630	7150	10780
Люцерна	20	88	108	200	4000	17600	21600	0,21	840	3696	4536
Тревни смеси	102	51	153	500	51000	25500	76500	0,18	9180	4590	13770
Ливадна трева	8	415	423	150	1200	62250	63450	0,17	204	10582	10606
<b>Общо</b>					<b>101800</b>	<b>243950</b>	<b>345750</b>		<b>21164</b>	<b>53564</b>	<b>74728</b>
<b>Всичко ТП „ДГС Търговище“</b>					<b>301450</b>	<b>618950</b>	<b>940400</b>		<b>116213</b>	<b>248112</b>	<b>364323</b>

Таблица Л-12.1  
Почвоподготовка и количество торове според вида на фуражната култура

Фуражна култура	Място в сеитбообръщението, подходящи предшественици	Обработка на почвата	Сеит. норма кг/дка	Активно вещество, кг/дка	Количество торове, кг/дка
Пшеница	След бобови култури, фиево- овесна и грахово-овесна смес, царевица за силаж, люцерна, тревни смеси. Допуска се 1 -2 години след себе си без съществено намаление на добива.	Основната обработка се извършва срещу предшествениците на пшеницата, а срещу самата пшеница се извършва предсеитбена подготовка с която да се осигури 10-12 см рохкав почвен слой с твърдо легло под него.	20-28	8-10 кг P <sub>2</sub> O <sub>5</sub> - при предсеитбената подготовка на почвата. 10-12 кг N - 1/3 до 1/2 от азотните торове се внасят при предсеитбената подготовка. Останалата част от азотните торове се внасят като подхранване през есента и пролетта.	Амониева селитра - 34% N - 30-35 кг/дка Гранулиран суперфосфат - 20-22% P <sub>2</sub> O <sub>5</sub> - 35-45 кг/дка.
Царевица	След бобови култури, едногодишни житно-бобови смеси, житни със слята повърхност, люцерна и др.	Оран с или без подметка на стърнището на дълбочина 30-35 см. Допълнителна обработка - дискуване, култивиране и валиране.	1-3	4-6 кг P <sub>2</sub> O <sub>5</sub> , 4 кг K <sub>2</sub> O при основната обработка. 8-10 кг N при предсеитбената подготовка на почвата.	Амониева селитра - 34% N - 2429 кг/дка. Двоен суперфосфат - 45% P <sub>2</sub> O <sub>5</sub> - 9-13 кг/дка. Калиев сулфат - 50% K <sub>2</sub> O - 8 кг/дка.
Сорго	След зимни и пролетни	Основна обработка	0,9-1,5	10-12 кг N и 6-8 кг	Амониева селитра -

	житни със слята повърхност. Понася засяване няколко години след себе си.	най-късно до края на август. Реагира добре при удълбочаване на оранта. Пролетната обработка зависи от състоянието на почвата (6-8 см дълбочина). Преди сеитбата се валира.		P <sub>2</sub> O <sub>5</sub> при предсеитбената подготовка на почвата.	34% N- 3035 кг/дка. Гранулиран суперфосфат - 20-22% P <sub>2</sub> O <sub>5</sub> - 28-36 кг/дка.
Люцерна	Ранни окопни и житни със слята повърхност. Във фуражните сеитбообръщения добри предшественици са царевицата и крмното цвекло.	Оран на дълбочина 25-35см, преораване, култивиране и дискуване. Преди сеитбата градинска обработка на почвата. Валиране след сеитбата (през 3-5 години).	2-3	Основно торене 20-25 кг P <sub>2</sub> O <sub>5</sub> (два пъти за десетилетието). Преди сеитба семената се третират с молибден в доза 5-10 гр/дка.	Амониева селитра - 34% N - 18 кг/дка. Гранулиран суперфосфат - 20-22% P <sub>2</sub> O <sub>5</sub> - 45-55 кг/дка.
Тревни смеси	След окопни култури и едногодишни житни със слята повърхност.	Оран на дълбочина 25-30 см. Дискуване, брануване, култивиране и валиране в зависимост от физическото състояние на почвата за да се доведе до градинско състояние (през 3-5 години).	1,5-3	Основно торене 6 кг P <sub>2</sub> O <sub>5</sub> , 10 кг K <sub>2</sub> O. Подхранване 5 кг N (два пъти за десетилетието).	Амониева селитра - 34% N - 15 кг/дка. Гранулиран суперфосфат - 20-22% P <sub>2</sub> O <sub>5</sub> - 30 кг/дка. Калиев сулфат - 50% K <sub>2</sub> O - 20 кг/дка.
Крмно цвекло	Добри предшественици са зимни житни и едногодишни бобови култури. Не понася засяване като монокултура.	Дълбока оран 22-35 см. Рано напролет брануване и култивиране на дълбочина 5-6 см за заравняване на почвата (ежегодно).	2-3	Преди основната обработка - по 1,5-2 т/дка оборски тор или минерални торове 8-10 кг P <sub>2</sub> O <sub>5</sub> и 8-10 кг K <sub>2</sub> O. За предсеитбено торене напролет 10-12 кг N.	Гранулиран суперфосфат - 20-22% P <sub>2</sub> O <sub>5</sub> - 35-45 кг/дка. Калиев сулфат - 50% K <sub>2</sub> O - 16-20 кг/дка.
Картофи	Едногодишни житни, едногодишни зърнено-бобови, ранни и средноранни окопни култури и многогодишни тревни.	Оран на 25-30 см дълбочина, преораване и култивиране. Предсеитбена обработка - преораване без обръщение на орния пласт и брануване.	250-300 клубени	По възможност основното торене да се извърши с 1,5-2 т/дка оборски тор или минерални торове 8-12 кг P <sub>2</sub> O <sub>5</sub> и 8-10 кг K <sub>2</sub> O при основната	Гранулиран суперфосфат - 20-22% P <sub>2</sub> O <sub>5</sub> - 35-50 кг/дка. Калиев сулфат - 50% K <sub>2</sub> O - 16-20 кг/дка.

				обработка на почвата.	
Земна ябълка	След окопни фуражни култури или след житни със слята повърхност.	Дълбоката оран 20-35 см да се извърши колкото е възможно по-рано. Допълнителна обработка - дискуване, брануване, култивиране (през 3-5 години).	100-140 клубени	Основно торене 8-10 кг P <sub>2</sub> O <sub>5</sub> , 6 кг K <sub>2</sub> O. Подхранване - 6 кг N (два пъти за десетилетието).	Амониева селитра - 34% N - 18 кг/дка. Гранулиран суперфосфат - 20-22% P <sub>2</sub> O <sub>5</sub> - 35-45 кг/дка. Калиев сулфат - 50% K <sub>2</sub> O - 12-16 кг/дка.
Естествени ливади				Ежегодно пълно минерално торене 5 кг P <sub>2</sub> O <sub>5</sub> , 5 кг K <sub>2</sub> O и 10 кг N.	Амониева селитра - 34% N - 28 кг/дка. Гранулиран суперфосфат - 20-22% P <sub>2</sub> O <sub>5</sub> - 25 кг/дка. Калиев сулфат - 50% K <sub>2</sub> O - 10 кг/дка.

Забележка: Количествата торове, посочени в таблицата да се използват единствено извън защитените зони по Natura 2000. В защитените зони да се внася само разложен (прегорял) оборски тор.



## Годишно необходими крѐмни единици за допустимите дивечови запаси

Вид дивеч	Крѐмни единици за 1 животно		Проектиран запас	Брой хранодни	Общо крѐмни единици	
	необходими	максимални			необходими	максимални
<b>ДУ „Момино“</b>						
1. Бл. елен	1,96	3,63	162	58320	114307	211701
2. Сърна	0,54	0,94	64	23040	12441	21657
3. Дива свиня	0,87	1,50	130	46800	40716	70200
4. Заек	0,06	0,08	72	6480	518	648
Всичко					167982	304206
<b>ЛРС „Търговище“</b>						
1. Бл. елен	1,96	3,63	186	16740	32810	60766
1. Сърна	0,54	0,94	669	60210	32513	305625
2. Д. свиня	0,87	1,50	177	15930	13859	23895
3. Заек	0,08	0,10	6131	551790	44143	55179
4. Фазан	0,07	0,08	928	83520	5846	6681
5. Яребица	0,03	0,04	3361	302490	9074	12099
Всичко:	-	-			138245	464248
<b>ВсичкоТП ДГС</b>					306227	768451

Срокът за внасяне на оборския тор в почвата се определя в зависимост от степента на разлагането му, климатичните условия, механичния състав на почвата и културата, която ще се тори.

Нормите за торене с оборски тор са от 1-2 до 3-5 т/дка. В зависимост от почвено-климатичните условия и отглежданите култури тези норми варират - на по-тежки и влажни почви се внасят по-големи количества оборски тор, отколкото на по-леки и по-сухи почви. Средната норма за наторяване в зависимост от типа на почвата е 3-5 т/дка полуразложен оборски тор или компост през 3-4 години. Ако органичният тор се внася всяка година, нормата трябва да се намали до 1-2 т/дка. На бедни почви ниските норми не дават ефект. Последствието от торенето продължава няколко години (от 3-5 до 10) и зависи преди всичко от механичния състав на почвата - на леки почви е по-кратко, отколкото на по-тежки.

За равнинните райони на Северна България на тежки по механичен състав почви най-добър ефект дава заораването на полуразложения оборски тор с дълбоката оран срещу пролетни окопни култури. От извършването на основната обработка до засяването на пролетниците има достатъчно време, за да се минерализира част от органичното вещество и хранителните елементи да преминат в усвоима форма.

За полупланинските райони и при леки песъчливи почви за предпочитане е внасянето на тора през пролетта.

Добре разложеният оборски тор се внася през пролетта с пред сеитбената обработка на почвата. При внасянето му с основната обработка съществува опасност част от съдържащите се в него хранителни вещества да бъдат измити от есенните и зимните валежи. Оборският тор не бива да се оставя на площта дълго време неразпръснат, тъй като голяма част от азота му излита.

Във връзка с торенето следва да се уточни, че люцерната не понася пряко торене с оборски тор. Най-добре е той да се внася на предшественика.

Необходимите крѐмни единици за нормално развитие на допустимите дивечови запаси, заедно с приплодите, са отразени в таблица Л-13. Необходимите и максимални стойности на

КЕ са изчислени по Юкерман.

При сравнение на резултатите от таблица Л-12 с тези от таблица Л-13 се вижда, че планираната специализирана фуражна база ще задоволи хранителните нужди на дивеча в количествено и качествено отношение, тъй като фуражните култури, които ще се отглеждат, могат да осигурят необходимите КЕ и 47% от максималните хранителни нужди. Останалата част животните ще си набавят от естествената хранителна база и в процеса на зимното подхранване.

## **6. ПОДОБРЯВАНЕ ХРАНИТЕЛНИТЕ И ЗАЩИТНИ КАЧЕСТВА НА МЕСТООБИТАНИЯТА.**

### **ПОДОБРЯВАНЕ УСЛОВИЯТА ЗА ЛОВУВАНЕ. ПЛАНИРАНИ БИОТЕХНИЧЕСКИ СЪОРЪЖЕНИЯ**

За да се подобрят естествените условия за живот на дивеча в гората, влошени в резултат на усилената дърводобивна и лесокултурна дейност, трябва да се създадат такива условия, при които дивечът ще може да намира разнообразна храна в достатъчно количество през всички сезони на годината. За да се постигне това, е необходимо насажденията, които се предпочитат от дивеча, да се стопанисват така, че да не се нарушават хранителните и защитни качества на гората. В това отношение основно изискване при провеждане на различните видове сечи е да се опазват всички горскоплодни и меки широколистни видове - дива череша, офика, брекина, скоруша, джанка, киселица, дива круша, мушмула и др., тъй като листата, клонките, пъпките и най-вече плодовете им са много ценна храна за дивеча. Необходимо е също така да се запазват, а на подходящи места дори да се засаждат храсти и полухрасти - глог, дрян, шипка, трънка, малина, къпина, боровинки и др.

От мерките за подобряване на естествените условия за живот на дивеча особено внимание заслужават мероприятията за създаване на смесени и разновъзрастни насаждения, като възобновяването им става посредством групово-постепенната, неравномерно-постепенната и постепенно-котловинната сечи.

С цел подобряване хранителните качества на местообитанията е необходимо при създаване на нови горски култури и при попълване на редини в състава да се включват минимум по 2 - 3 фиданки на декар горскоплодни видове, посочени по-горе.

За разнообразяване на фуража в площи над 5 дка, да се засяват мозаично (парцелно) или ивично различни по вид култури.

Минималният срок за подхранване на дивеча съгласно приложение №1 към чл. 50 на ППЗЛОД за планинските райони и Северна България е 90 дни, за фазана - 150 дни, а за дивата свиня в БИСД „Момино“ се предвижда целогодишно подхранване.

Препоръчва се допълнително подхранване на благородния елен със сочен фураж за около 30 дни през брачния период. С оглед задържане на дивата свиня в горските територии и ограничаване до минимум нанасяните от нея щети върху земеделската продукция се препоръчва целогодишното ѝ подхранване, като през топлия сезон се подхранва с концентриран фураж 180 дни при двойно намалена дажба. По преценка на стопанисващия персонал, подхранването на дивеча в интензивната база през летния период с груб и сочен фуражи, може да се ограничи до 120 дни.

Целта на зимното и допълнително подхранване не е да се смени изцяло естественото хранене, а да се подпомогне дивечът през тежкия зимен период, като му се достави това, което поради влошените климатични условия не може да намери в гората. Освен това с

подхранването може да се осъществи концентриране на дивеча в желани райони, далеч от местата, където може да причини щети на гората.

Количеството на необходимите за подхранване фуражи е посочен по-долу:

Препоръчителни дневни дажби в кг съгласно чл.50 от ППЗЛОД

Вид дивеч	КОНЦЕНТРИРАН	ГРУБ	СОЧЕН	МИН.СОЛИ
Благороден елен	0,5	2,5	1,0	3,0
Сърна	0,15	0,5	0,3	1,0
Дива свиня	0,6	-	1,0	2,0
За 100 заека	2,0	4,0	4,0	10,2
За 100 яребици	2,5	-	-	-
За 100 кеклици	2,5	-	-	-

Забележка: Посочените количества минерални соли са на годишна база

Общо за десетилетието са нужни 623 т концентриран, 3555 т груб и 2353 т сочен фураж, както и 81 т каменна сол. От това количество в ДУ „Момино“ - 168 т концентриран, 283 т груб, 682 т сочен фураж и 19 т каменна сол, в т. ч. 51 т концентриран, 76 т сочен фураж и 9 т каменна сол в БИСД „Момино“. За ЛР количествата са 454 т концентриран, 3555 т груб, 2353 т сочен фураж и 82 т каменна сол.

Необходимите количества фуражи и каменна сол за зимно и допълнително подхранване са отразени в таблица Л-6 ), като количествата по години са съобразени с годишния ръст на дивечовия запас. За по-добро усвояване на фуражите е препоръчително използването и на гранулирани фуражни смеси.

Листниковият фураж се добива предимно в сечищата и съдържа меки широколистни видове - ясен, бряст, офика, мъждрян и др. За да има по-висока хранителна стойност листникът трябва да се добива през месец юли (до средата на август), преди да са вдървенели клонките. Летораслите се отрязват (отсичат) и се сушат на сянка. За целта да се използват високи хранилки.

За намаляване на загубите и увеличаване ефективността на зимното подхранване при пернатия дивеч, снега в местообитанията му да се разравя на петна и ивици, т. е. да се правят „копки“. Използването на „копките“ спестява на птиците много енергия, необходима им за поддържане на постоянна телесна температура в студеното време. Наред с това могат да се правят и ями - хранилки, където заложеният зърнен или сочен фураж са смесени с пресен оборски или конски тор. В близост до подходящи естествени укрития на наклонени терени да се изградят и изкуствени от балирана слама, които дават възможност на птиците да излетят бързо при поява на опасност.

Зареждането на хранилките трябва да става съобразно оползотворяването на фуражите, като се спазват посочените за допълнително подхранване срокове.

Водните течения в Предбалканската нископланинска част на стопанството се отличават с доста неблагоприятен воден режим, като при продължителни засушавания през лятно-есенния период пресъхват. На подходящи места в доловете с относително постоянен отток да се изградят водопоища, а в по-ниските (вдлъбнати) части на терена - калища, които при необходимост да се поддържат изкуствено.

В равнинната част преминават р. Врана и Вардунска и е изградена мрежа от напоителни канали, резервоари и помпени станции. Част от водните течения са каптирани, а по поречията на по-малките реки са построени микроязовири и рибарници, използвани от

дивеча за водопой.

С цел подобряване защитните качества на дивечовите местообитания в района на стопанството ще се обособят ловни развъдници с площ, указана в чл.3, ал. 5 от ППЗЛЮД. В тях ще се създадат всички необходими условия за опазване и размножаване на дивеча. По предложение на комисията по ловно стопанство в границите им са включени отдели №№5, 9, 18, 19, 39, 41 до 51, 100, 105, 107, 108, 115, 175, 179, 182, 188, 202, 229, 244, 247, 270, 281 с площ 1483,9 ха, както и земеделски земи с площ 3076,7 ха, общо 4560,6 ха - 6,6 % от ловната площ. В тях се разрешава провеждане на ловностопански мероприятия и се забранява ловуването. Разпределението им по ловностопански райони е посочено по-долу:

Площ на ловните развъдници по ловностопански райони

ЛОВНОСТОПАНСКИ РАЙОН	ПЛОЩ НА ЛОВНИТЕ РАЗВЪДНИЦИ, ХА		
	В ГТ	В ЗТ	ОБЩО
1. ЛРД „Александрово“	34,7	125,0	159,7
2. ЛРД „Бистра“	-	130,2	130,2
3.ЛРД „Божурка“	6,1	79,8	85,9
4 ЛРД „Буйново - Пресяк“	42,5	102,2	144,7
5.ЛРД „Буховци“	4,5	949,5	954
6.ЛРД „Търговище - В Левски“	586,3	95,6	681,7
7.ЛРД „Вардун“	143,3	-	143,3
8. ЛРД „Въбел“	0,9	74,4	75,3
9. ЛРД „Давидово“	2,4	70,5	72,9
10.ЛРД „Драгановец“	143,2	11,4	154,6
11.ЛРД „Копрец“	35,4	30,3	65,7
12.ЛРД „Кралево“	89,4	-	89,4
13. ЛРД „Лиляк“	54,6	108,1	162,7
14.ЛРД „Ловец“	11,7	55,7	67,4
15.ЛРД „Макариополско“	12,9	225,6	238,5
16.ЛРД „Надарево“	41,7	127,6	169,3
17. ЛРД „Овчарово“	41,8	77,5	119,3
18. ЛРД „Пайдушко“	111,6	2,3	113,9
20. ЛРД „Ралица“	20,7	237,9	258,6
21. ЛРД „Руец“	37,7	256,2	293,9
22. ЛРД „Стража“	18,2	71,1	89,3
23. ЛРД „Съединение“	5,2	34,4	39,6
24.ЛРД „Търновца“	0,6	193,9	194,5
26.ЛРД „Черковна“	38,7	17,5	56,2
<b>Всичко</b>	<b>1483,9</b>	<b>3076,7</b>	<b>4560,6</b>

За успешното аклиматизация на доставени за разселване птици в предоставените ловностопански райони е препоръчително изграждането на временни огради с площ 20-25 м<sup>1</sup> на подходящи за охрана места с цел привикването им към свободното пространство, създаване на навици за самосъхранение и опазване от хищници и които птиците да напуснат сами.

В границите на защитените местности и природните забележителности - отдели №№ 34, 44, 50, 81, 82, 83, 94; с обща площ 46,6 ха се забраняват ловуването; безпокоенето и преследването на диви животни и вземане на техните малки или яйцата им, както и

разрушаване на гнездата или леговищата им; пашата на домашни животни; бивакуването и паленето на огън извън обозначените за целта места;

Съгласно чл. 69, ал. 1 от ЗЛОД, за защита на дивеча и неговите местообитания се забранява паленето на стърнища, слокове, крайпътни ивици и площи със суха растителност.

Забранява се ловуването в разсадници и ловни развъдници; ливади - до окосяването им; в зеленчукови и овощни градини - до обирането им; в житни култури - до ожънването им, както и в останалите площи по чл. 64 от ЗЛОД.

Ловуването да се извършва с гладкоцевно или нарезно огнестрелно ловно оръжие при спазване разпоредбите на чл. 56 и чл. 65 от ЗЛОД.

При провеждане на ловните излети е забранено използването на уреди, методи и средства, вкл. моторни превозни средства, за улавяне и убиване, посочени в приложение № 5 към чл. 44, ал. 1 на ЗБР.

Ловът на едър дивеч на територията на стопанството ще се извършва индивидуално, съгласно методите на подборно ловуване. На дива свиня се допуска и групово ловуване. В ЛСК „Момино“ се препоръчва груповото ловуване на дива свиня да се извършва само в оградената площ. На дребен местен и мигриращ дивеч ще се ловува индивидуално и групово. На хищници ще се ловува индивидуално, групово и по време на лов на други видове дивеч.

Предвид целите и характера на дивечовъдните участъци не се препоръчва прогонване на дивеча в тях.

Ловът на благороден елен и сърна след достигане на допустими запаси ще се извършва чрез издебване край дивечовите ниви и ливади, причакване предимно от високи чакала или край вървищата на дивеча и примамване по време на брачния период.

Отстрелът на екземпляри с отлични трофейни заложби трябва да се извършва в края на брачния период.

Подборно ловуване на дива свиня и трофейния отстрел на глигани ще се извършва чрез издебване и причакване, групово ловуване на дива свиня ще се извършва чрез гонки и с гончета. Ловът на дива свиня в БИСД „Момино“ ще се извършва чрез гонки.

Груповият лов на дива свиня в предоставените ловни райони ще се извършва по утвърден график, като задължително се инструктират ловците да не стрелят по свинята, водеща стадото.

За откриване на ранен копитен дивеч е необходимо стопанисващите дивеча да разполагат с кучета - кръвоследници.

Индивидуалното ловуване на дребен дивеч ще се извършва чрез издебване, причакване, примамване и с използване на ловни кучета. Груповото ловуване на дребен дивеч ще се извършва чрез неподвижна постова и подвижна гонки и използване на кучета - птичари.

При лова на хищници ще се използват всички разрешени методи за ловуване, както и обучени за целта кучета и кучета за подземен лов.

Регулиране на числеността на хищниците има голямо значение за ограничаване на отпада (загубите) и повишаване на прираста на всички видове дивеч. На територията на стопанството не трябва да се допуска нарастване на тяхното количество. Подивелите и скитаци кучета и котки в ловностопанските райони да се унищожават.

Да не се допуска отстрел на редки и защитени видове по ЗБР.

При ловуване на видове от сем. Порови е недопустимо припознаването на бялката със златката, както и на черния със пъстрия пор.

При ловуване се забранява използването на отровни или упойващи вещества, както и

стръв с такива вещества, поради опасност от отравяне на мечки, диви свине и защитени видове птици.

При поява на епизоотии или други прояви на нарушено здравословно състояние на дивечовите популации, да се осигурява ветеринарномедицинско обслужване на дивеча съгласно на чл. 53 от ППЗЛОД.

Времето на сечта и залесяването да бъде съобразено с брачния период на благородния елен и местата за сватбуване.

Предвид същността на ловностопанската дейност, характера и целите на дивечовъдните участъци, да се ограничи до възможния минимум пашата на селскостопански животни без пастир, нощната паша и пашата на селскостопански животни в ловностопанските комплекси на дивечовъден участък „Момино“.

Пашата на селскостопански животни ограничава хранителната база на дивеча, като най-сериозен конкурент е козата. Наложително е пашата да се съобразява с основните насоки за стопанисване и концентрацията на ловностопанските мероприятия.

На кучетата, придружаващи стадата домашен добитък, да се поставя спъвачка, съгласно чл. 73 ал. 4 от ППЗЛОД.

Горските пътища да се поддържат просветлени и проходими през цялата година. Пътеките ще служат за бързо придвижване на ловците от едно място на друго, както и за издебване и отстрел на дивеча.

Край отделните дивечови ниви, хранилки, калища, дивечови пътеки и други често посещавани места, се предвижда изграждане на високи закрити (топлоизолирани) чакала. Край откритите обзорни площи се предвижда изграждане на високи покрити чакала. Строежът на нови чакала трябва да се съобразява с конкретните теренни условия и налични съоразения. За опазване на приплодите от тежките зимни метеорологични условия в оградената площ е предвидено изграждане на заслон-хранилки.

Крайна цел на предвидените ловностопански мероприятия трябва да бъде осигуряване на достатъчно количество качествена храна и правилното и разпределение върху територията на ловностопанските райони, осигуряване убежища и спокойствие на дивеча, като основна мярка за подобряване на хранителните и защитни качества на местообитанията и в резултат подобряване условията за ловуване.

Всички биотехнически съоразения - съществуващи и планирани са отразени в таблица Л-14 по посочената по-долу легенда.

1.ЛРД „Александрово“	13. ЛРД „Лиляк“
2.ЛРД „Бистра“	14. ЛРД „Ловец“
3. ЛРД „Божурка“	15. ЛРД „Макариополско“
4.ЛРД „Буйново-Пресяк“	16. ЛРД „Надарево“
5.ЛРД „Буховци“	17. ЛРД „Овчарово“
6.ЛРД „Търговище-В.Левски“	18. ЛРД „Пайдушко“
7.ЛРД „Вардун“	19 ЛРД „Ралица“
8.ЛРД „Въбел“	20. ЛРД „Руец“
9.ЛРД „Давидово“	21. ЛРД „Стража“
10.ЛРД „Драгановец“	22. ЛРД „Съединение“
11.ЛРД „Копрец“	23. ЛРД „Търновца“
12.ЛРД „Кралево“	24. ЛРД „Черковна“

## Разпределение на биотехническите съоръжения

Съоръжение		ЛСКМ	Момино	ЛСК Ловец	Общо	ЛРД №1	ЛРД №2	ЛРД №3	ЛРД №4	ЛРД №5	ЛРД №6	ЛРД №7	ЛРД №8	ЛРД №9	ЛРД №10	ЛРД №11	ЛРД №12	ЛРД №13	ЛРД №14	ЛРД №15	ЛРД №16	ЛРД №17	ЛРД №18	ЛРД №19	ЛРД №20	ЛРД №21	ЛРД №22	ЛРД №23	ЛРД №24	Всичко	Общо	
		БИСД	БИСД																													
1		2	3	4	5	1	2	3	4	5	6	7	8	9	10	11	12	13	14	15	16	17	18	19	20	21	22	23	24	25	26	
Кош за зърнен фураж	Същ	2	3		5																										5	
	Пр																															
Хранилка ясла	Същ	3	1	2	5	3	2	2	4	3	6	3	2	2	2	2	3	5	2	3	2	2	3	3	3	3	3	2	3	3	68	73
	Пр	2	2	1	5			2			3	1			1	1	3			1	2	1	1	1	3	1				26	31	
Комплексна хранилка	Същ			1	1	3	1	1	3	2	1	1	1	1	1		1	3	2	2	2	1	1	3					1	31	32	
	Пр	2			2	2	1																							3	5	
Хранилка дива свиня	Същ		20	7	27	12		6	13	15	15	14	9	11	9	4	7	10	5	14	11	6	8	12	14	7		6	5	219	246	
	Пр	4	5		9																										9	
Солище едър дивеч	Същ	10	4	8	22	15	10	10	18	17	23	17	14	14	12	9	11	18	11	32	14	9	10	19	15	11	9	10	10	338	360	
	Пр	5	4		9																										9	
Водопоище	Същ	1	1	1	3																										3	
	Пр	1			1																										1	
Калище	Същ	11	5	6	22																										22	
	Пр	1			1																										1	
Хранилка за кокошеви	Същ				0	11	10	7	14	13	22	8	7	14	6	7	7	14	11	11	11	9	5	10	10	8	9	7	5	236	236	
	Пр					1	3			2		7			3			1		1	2		3	3	7				33	33		
Хранилка и солище зайци	Същ					9	7	7	17	12	16	13	11	11	9	7	7	10	7	27	10	6	6	13	12	7	7	7	6	244	244	
	Пр					9	11	3	13	18	23	10	8	8	5	2	1	3	7	3	10		2	10	11	1	3	7		168	168	
Високо закр. чакало	Същ	1	3		4																										4	
	Пр	2	1		3																										4	
Високо откр. чакало	Същ																			1		1								3	6	
	Пр											1			1			2	1		1		1	1		1	1		1	12	12	
Високо откр. акало	Същ	6			6																										6	
	Пр	5			5																										5	
Ниско чакало	Същ		20		20																										20	
	Пр		5		5																										5	
Ловен заслон	Същ	1			1				1	1																					11	
	Пр																															

## **7. БАЗА ЗА ИНТЕНЗИВНО СТОПАНИСВАНЕ НА ДИВЕЧА (БИСД)**

БИСД „Момино“ с площ 162,3 ха е разположена в непосредствена близост до ловен дом „Момино“ в едноименния ловностопански комплекс. Общата дължина на оградното съоръжение е 8070 л. м.

Основната цел на базата е повишаване ефективността на отглеждането, разселването и ловуването на дива свиня чрез формиране на основно стадо с висок прираст за интензивен добив на дивечово месо и осигуряване на трофеен отстрел.

Изграден е възпроизводствен двор с площ 33,0 ха, отделен от ловния двор с 500 л. м. единична оградна мрежа.

За проверка на здравословното състояние на интродуциран от други райони дивеч в БИСД „Момино“ е изграден карантинен двор с площ 1,5 ха, отделена от останалата част на оградата с двойна мрежа с обща дължина 780 л. м. и междинно разстояние 5 м. За осъществяване на връзката с останалата част от базата е изградено двупосочно капанно съоръжение с което ще се улеснява пропускането на животни към възпроизводствения двор или улов на живи животни за разселване. За обезпечаване на водопоя при продължителни засушливи периоди са изградени водопоища .

С оглед провеждане на прецизен селекционен и санитарен отстрел във възпроизводствения двор да се построи едно високо закрито чакало.

В централната част на ловният двор се поддържа един основен хранителен комплекс, вкл. три калища и се предвижда поставяне още на 5 ниски чакала за лов на дива свиня и 5 солища.

За подобряване на хранителната среда в БИСД „Момино“ е планирано поддържане на общо 13 дка дивечови ниви, 41 дка специални сечища и 88 дка ловни просеки (табл. Л-18). За опазване на фуражните култури през вегетационния период е необходимо заграждане на дивечовите ниви с оградна мрежа.

С изпълнението на посочените по-горе мероприятия ще бъдат осигурени необходимият хранителен простор и оптимални условия за развъждането на дивеча в нея.

Интензивното стопанисване на дивеч в оградената площ да се осъществява при спазване изискванията на Наредба №28/15.06.2004 г. за условията и реда за производство на дивеч във фермерни условия и полусвободно развъждане.

Профилактиката на дивеча в БИСД „Момино“ да се извършва съгласно Закона за ветеринарно медицинската дейност.

## **8.УПРАВЛЕНИЕ, ПЪТНА МРЕЖА, СГРАДИ, ТЕХНИКА**

Управлението на ловностопанската дейност в дивечовъден участък „Момино“ се осъществява от „Лов и риболов - Търговище“ ЕООД - юридическото лице, спечелило конкурса за предоставяне стопанисването и ползването на дивеча, а в предоставените на ловни сдружения ловностопански райони - от местните ловнорибарски дружини.

Съгласно чл. 36н от ЗЛОД текущ контрол по изпълнение на договорите за стопанисване и ползване на дивеча в дивечовъдните участъци се осъществява от ИАГ, РДГ - гр. Шумен и СИДП - гр. Шумен.

Наличната пътна мрежа на територията на стопанството е достатъчна за водене на ловностопанска дейност. Стабилизираните автомобилни пътища и техните отклонения, преминаващи през горските територии, обслужват всички ловностопански райони.

Съгласно бизнес-плана на арендатора на ДУ „Момино“ се предвижда поддръжка на горски автомобилни пътища с обща дължина 4,7 км.

За обслужване на ловностопанската дейност, дивечовъдният участък разполага с ловен дом „Момино“, категоризиран съгласно изискванията за ловните бази и складова база за съхранение



на фуражи, каменна сол и др.).

Необходимия оперативен персонал, машини, снаряжение и въоръжение за изпълнение на проектираните ловностопански мероприятия се осигуряват от стопанисващите дивеча. За обслужване на ловностопанската дейност в ДУ „Момино“ са закупени три автомобила с висока проходимост.

Съгласно чл. 37, ал. 1 и чл. 67, ал. 1 от ЗЛОД охраната на дивеча, специализираната фуражна база и изградените биотехнически съоразения в ловностопанските райони се извършва от лицата, стопанисващи дивеча.

## **9. КОЛИЧЕСТВЕНА СМЕТКА НА ПЛАНИРАНИТЕ ЛОВНОСТОПАНСКИ МЕРОПРИЯТИЯ**

Планираните ловностопански мероприятия са разработени по натурални показатели. Остойносттаването на различните дейности и съоразения ще се извършва от лицата, стопанисващи дивеча по пазарни цени към момента на сключване на сделката, на основание количествените разчети. Общите количества на планираните биотехнически съоразения и тяхното ориентировъчно стойностно изражение (в лева) са отразени в таблица Л-15 , а в приложение №4 на настоящия план са дадени работните им схеми, комплектовани със спецификации на материалите.

За изпълнение на планираните за десетилетието ловностопански мероприятия ще са необходими общо 869887 лв., от които 232080 лв. в ДУ „Момино“ и 603807 лв. в района на ЛРС „Търговище“.

За снижаване на материалните разходи за подобряване на хранителната база, част от посевния и посадъчен материал, най-вече от зърнени и земна ябълка е препоръчително да се произведе със собствени сили. Поради трудното опазване на площите с фуражни култури/царевица, картофи/ от недобросъвестни лица, е необходимо тези площи да се прецизират по местоположение или предвидят за ползване преди тяхното узряване.

За да се реализира изпълнението на плана за ловностопанско устройство е необходимо строежът на съоразенията да приключи през първите 3 - 4 г. след неговото утвърждаване.

## **10. СТОЙНОСТ НА ПРОЕКТАНТСКИТЕ РАБОТИ**

Стойността на проектантските работи за ловоустройство на ДГС “Търговище” е изчислена съгласно Заповед № 35/15.01.2020г. на ИАГ за определяне цените за видовете дейности на основание на чл.63 ал.8,чл.117 ал.5 и чл.134 ал.3 от Наредба № 18 за инвентаризация и планиране в горските територии в Република България, е посочена в таблица Л-16. Окончателната стойност на плана за ловностопанско устройство е 59867,53 лв.

Таблица Л-15

Обща количествена сметка за десетилетието

Вид на мероприятиято	Мярка	Количество			Ед.цен	Сума лв.		
		ДУ	ЛРС	Общо	лв.	ДУ	ЛРС	Общо
<b>I. Подобряване на хранителната база</b>								
1. Есенна дълбока оран (28-30 см.)	дка	2900	5240	8140	25	72500	131000	203500
2. Предсеитбена обработка (10-15 см.)	дка	1380	4210	5590	20	2760	84200	86960
3. Предпосевно дискуване (6-7 см.)	дка	1380	4210	5590	20	2760	84200	86960
4. Засяване на фуражни култури	дка	1990	3110	5100	15	29850	46650	76500
5. Засаждане на клубеноплодни	дка	410	1620	1594	25	10250	40500	50750
6. Валиране	дка	1380	4210	5590	6	8280	25260	33540
7. Торене с оборски тор	дка	2390	4730	7120	10	23900	47300	71200
8. Изсичане на издънки	дка	1466	1502	3903	20	29320	30040	59360
9. Засаждане на средноразмерни горскоплодни д-та (2-3 бр./дка)	бр.	150	1270	1420	6	900	7620	8520
<b>Всичко</b>						<b>180520</b>	<b>496770</b>	<b>677290</b>
<b>II. Спецификация на материалите по т. I</b>								
1. Пшеница (24 кг/дка)	кг		19680	19680	0,39		7644	7644
2. Царевица (2 кг/дка)	кг	880	1520	2400	0,36	317	547	864
3. Сорго (1,2 кг/дка)	кг	396	780	1140	0,40	158	312	470
4. Люцерна (2,5 кг/дка)	кг	125	550	675	8,40	1050	4620	5670
5. Тревни смеси (2 кг/дка)	кг	610	528	1138	13,0	7930	6864	14794
6. Цвекло (2,5 кг/дка)	кг	100	925	1025	25,0	2500	23125	25625
7. Картофи (300 кг/дка)	кг	51000	17700	68700	0,50	25500	8850	34350
8. Земна ябълка (140 кг/дка)	кг	28000	92400	12040	0,20	5600	18480	24080
9. Прегорял оборски тор (1-2 т/дка)	т	75	5730	5805	10,0	750	57300	58050
<b>Всичко</b>						<b>43805</b>	<b>127742</b>	<b>171547</b>
<b>III. Строеж на биотехнически съоразения</b>								
1. Хранилка - ясла	бр.	5	25	30	150	750	3750	4500
2. Висока хранилка	бр.	2	3	5	100	200	300	500
3. Хранилища за дива свиня	бр.	9		9	100	900		900
4. Солище едър дивеч	бр.	9		9	20	180		180
5. Водопоище	бр.	1		1	200	200		200
6. Хранилка кокошеви	бр.		33	33	25		825	825

7. Хранилка и солище зайци	бр.	5	168	173	25	75	420	495
8. Високо закрито чакало	бр.	3		3	150	450		450
9. Високо покрито чакало	бр.	-	1	1	800		800	800
10. Високо открито чакало	бр.	5	12	17	600	3000	7200	10200
11. Ниско чакало	бр.	5		5	400	2000		2000
<b>Всичко</b>						<b>7755</b>	<b>13295</b>	<b>21050</b>

Таблица Л-16  
Обем и стойност на плана за ловностопанската дейност в района на ТП „ДГС Търговище“

Вид на устройвания обект	Обем, ха	ЦЕНИ ПО КАТЕГОРИИ НА ТРУДНОСТ НА ЛОВНАТА ПЛОЩ												Общо лв
		I			II			III			IV			
		площ ха	цена лв	всичко лв	площ ха	цена лв	всичко лв	площ ха	цена лв	всичко лв	площ ха	цена лв	всичко лв	
<b>Горски територии</b>														
1. Устройство на едродивечово ловно стопанство над 12000ха														
1.1. Проучване на местообитанията и бонитиране	19163,7	5749,1	0,79	4541,79	4790,9	0,89	4263,9	6324,0	0,99	6260,76	2299,7	1,10	2529,67	17596,12
1.2. Парцелиране и организация на залесената територия, вкл. обработка на цифровите модели и изработване на картен материал			0,61	3506,95		0,70	3353,63		0,79	4995,96		0,89	2046,73	13903,27
1.3. Проектиране на защитна и фуражна база			0,40	2299,64		0,40	1916,36		0,40	2529,60		0,40	919,88	7665,48

<b>Общо</b>	<b>19187,4</b>	<b>5749,1</b>		<b>10348,38</b>	<b>4790,9</b>		<b>9533,89</b>	<b>6324,0</b>		<b>13786,32</b>	<b>2299,7</b>		<b>5496,28</b>	<b>39164,87</b>
<b>Устройство на БИСД</b>														
2.1 Проучване на местообитанията и бонитиране	162,3			162,3		1,19	193,14							193,14
2.2.Парцелиране и организация на територията						1,59	258,06							258,06
2.3 Проектиране на защитна база						0,79	128,22							128,22
2.4 Проектиране на защитна база						0,61	99,00							99,00
<b>Общо</b>	<b>162,3</b>						<b>678,42</b>							<b>678,42</b>
<b>Земеделски територии</b>														
3.1.Проучване на местообитанията и бонитиране	50036,9	50036,9	0,40	20024,24										20024,24
3.2.Парцелиране и организация на територията														
3.3.Проектиране на защитна база														
3.4. Проектиране на защитна база														
<b>Общо ЗТ</b>	<b>50036,9</b>	<b>50036,9</b>		<b>20024,24</b>										<b>20024,24</b>
<b>Всичко</b>	<b>69386,6</b>			<b>24128,62</b>			<b>10212,31</b>			<b>13786,28</b>			<b>5496,28</b>	<b>59867,53</b>

## 11.ОЧАКВАН ЕФЕКТ

Планът има за цел изграждане на необходимата материална база за поддържане на съвременен ефективно ловно стопанство и устойчиво стопанисване на дивечовите запаси.

Резултатът от постигането на тази цел е първоначално косвен - повишаване жизнеността на дивечовите популации, оптимално използване на хранителните възможности на дивечовите местообитания и повишаване на ловната култура на населението.

Същевременно при достигане на допустими дивечови запаси ще се реализира и пряк - материален резултат, изразен в повишаване на добива от единица ловна площ, т.е. увеличаване ползването на дивеч, реализиране на приходи и възвръщане на инвестициите, вложени в ловностопанската дейност.

Ориентировъчният добив на продукцията от ловната площ за следващия ревизионен период (2023-2032 г.) в натурално и стойностно изражение е показан в таблица Л-17. От нея се вижда, че средногодишно на територията на стопанството могат да се реализират приходи средногодишно около 127620 EUR, определени по ценоразписа за минимални цени за ползване на дивеч и дивечови продукти за организирания ловен туризъм в Република България за 2013 г. Постъпленията от ловни услуги формират около 30% от общия приход.

В таблицата са заложили отстрелни такси за целият предвиден за десетилетието отстрел в ДУ „Момино“ и за 20% от предвидения отстрел в предоставените ловни райони. В резултат от това, каква част от продукцията ще се реализира на пазара, до голяма степен зависи крайния ефект.

Таблица Л-17

Ориентировъчен добив на продукцията от ловната площ

Продукция по видове дивеч и дейности	Количество, бр			Тегло на трофея, кг			Дълж.см	Ед.це на EURO	Обща стойност, EURO			
	ДУ	ПЛР	Общо	Ед	ДУ	ПЛР			Общо	ДУ	ПЛР	Общо
<b>А. Цена за отстрел</b>												
<b>I.Едър дивеч</b>												
<i>1.Бл. елен</i>												
Мъжки трофейно	40	20	60	10,0	400,00	200,00	600,00		3800	152000	76000	228000
Мъжки нетрофейно	72	4	76	4,00	288,00	16,00	304,00		300	21600	1200	22800
Женски	140	14	154						150	21000	2100	23100
Приплоди	200	29	229						100	20000	2900	22900
<i>2.Сърна</i>												
Мъжки трофейно	30	12	42	0,400	12,00	4,80	16,40		450	13500	5400	18900
Мъжки нетрофейно	53	37	90	0,200	10,6	7,4	14,40		100	5300	3700	8700
Женски	53	28	81						50	2650	1400	4050
Приплоди	33	20	53						50	1650	1000	2650
<i>3.Дива свиня</i>												

Мъжки трофейно	93	30	123					22,00	1000	93000	30000	123000
Мъжки нетрофейно	91	21	112					14,00	300	27300	6300	33600
Женски зрели	94	46	140						500	47000	23000	70000
Млади	139	70	209						100	13900	7000	20900
Приплоди	747	170	1117						50	37350	8500	45850
<b>II.Дребен дивеч</b>												
Заек	270	3678	3948						30	8100	110340	118440
Фазан	560	3200	3760						10	5600	32000	37600
Яребица		590	590						20		11800	11800
<b>III.Хищници</b>												
Чакал	2	20	22						6	12	120	132
Лисица	10	50	60						6	60	300	360
<b>IV.Дивечово месо</b>												
Благороден елен	427	42	469	65	27755	2730	30485		3	83265	8190	91455
Сърна	188	95	283	12	2256	1140	3396		3	6768	3420	10188
Дива свиня	1114	214	1328	35	38990	7490	46480		1,5	58485	11235	69720
Заек	198	3002	3200	5		15010	16000		5		15010	16000
Фазан		401	401	0,8		320,8	320,8		2		802	802
Яребица		1500	1500	0,5		750	750		1		750	750
<b>Общо по т.А</b>										<b>618540</b>	<b>362467</b>	<b>981697</b>
<i>Б.Ловни услуги – 30% от т.А</i>										<i>185562</i>	<i>108740</i>	<i>294509</i>
<b>Всичко</b>										<b>804102</b>	<b>471207</b>	<b>1276206</b>

## Общи бележки

При разработване на настоящия ловностопански план е приложен комбиниран метод за ловоустройство - съчетание на методите за ловоустройство на равнинни и нископланински горски комплекси и този за устройство на частично залесени райони (райони с ниска лесистост).

Планираните ловностопански мероприятия са препоръчителния минимум, определен с ППЗЛЮД за оптимално развитие на ловното стопанство.

Всички планирани мероприятия са съгласувани с ръководствата на ТП „ДГС Търговище“ и стопанисващите дивеча.

Номерацията на таблиците в настоящата записка е съгласно номенклатурата, указана в Наредба №6 за устройство на горите и земите от горския фонд и на ловностопанските райони в Република България.

Биотехническите съоразения, видът им и мястото за изграждане са означени със съответния условен знак върху приложения към настоящия план картен материал в М 1:10 000 и М 1:25 000, като са разграничени съществуващите в годината на теренните проучвания от планираните.

Планът за ловностопанската дейност в района на ТП „ДГС Търговище“ е разработен от инж. Любомир Илчев, а теренна работа и изработване на картния материал от колектив на „Център Флорс ЕООД. Планът е съгласуван със Закона за лова и опазване на дивеча обнародван ДВ бр.78 от 26.09.2000г. и всички изменения до 2023г., както и Правилника за прилагането му.

При разработването на плана са използвани компютърни програми.Програма за изработване на картите „DITА”, „Microsoft World“ и „Microsoft Excel“.

Планираните ловностопански мероприятия са съгласувани с ръководството на ТП ДГС „Пазарджик”, ловните сдружения и ловните дружини.

## Използвана литература

1. Алексиев А., Стоянов В. - „Норми на хранене на селскостопанските животни и таблици за хранителността на фуражите“ - Земиздат, София, 1984 г.
2. Атанасов П., Ленков Л. - „Наръчник на агронома-полевед“ - Земиздат, София, 1980 г.
3. Байчев Ст., Стенин Г. - „Наръчник на дивечовъда“ - Земиздат, София, 1984 г.
4. Ботев Н., Колев И., Нинов Н. - „Подборен отстрел“ - ИК „Наслука“, София, 1993 г.
5. Ботев Н., Нинов Н. - „Ловно стопанство“ - Мартилен, София, 1992 г.
6. Ботев Н., Нинов Н., Колев И., Цветков Ц. - „Ловно стопанство, дивечознание и рибовъдство“ - Земиздат, София, 1989 г.
7. Ботев Н. - „Ловно стопанство“ - Земиздат, София, 1981 г.
8. „Дивечът и околната среда“ - Сборник доклади от Световно ловно изложение, Пловдив, 1985 г.
9. Наредба №6 за устройство на горите и земите от горския фонд и на ловностопанските райони в Република България (обн. ДВ, бр. 27 от 05. 02. 2004 г.).
10. Наредба №11 за бонитиране на дивичовите местообитания (обн. ДВ, бр. 80 от 27. 9. 2005 г.).
11. Обретенов Ал. - „Оптимизиране на дивечови популации“ - Jusautor, София, 1990 г., 1996 г., 2000 г.
12. Обретенов Ал. - „Развъждане на дивеч“ - Нова звезда, София, 2010 г.
13. Стенин Г. - „Повреди от дивеча на младите горски култури“ - Земиздат, София, 1985 г.
14. Цветков В., Соколов И., Стефанов И. - „Ловно-рибарски учебник“ - Земиздат, София, 1969 г.



**Заповеди, протоколи  
Исходна база данни**

Таблица Л - 18  
Сборни листа на ловностапанските райони

ТП „ДГС Търговище“			ДУ „Момино“				1.ЛСК „Момино“			
Бл.елен-ба	932,0ха	2,2Бон					Сърна-сг	932,0ха	1,6Бон	
Д.свиня-дс	932,0ха	1,0Бон					Заяк-зк	428,7ха	3,7Бон	
Фазан-фз	-	-					Яребица-яр	-	-	
Опис на площите отдел и подотдел	Площ, ха	Вид тер-я	Индекс и Бонитет				Вид дивеч и Бонитет			
			Благороден елен		Сърна		Дсвиня	Заяк	Фазан	Яребица
112 д-м, 1-9	79,9	ГТ	1,3	3,0	10,1	2,0	1,0	4,0		
153а,б,ж-л	66,4	ГТ	1,1	1,0	10,1	2,0	1,0			
154ж, и-о,у	30,8	ГТ	1,1	1,0	11,1	1,0	1,0			
155а,е-п	20,8	ГТ	1,2	2,0	10,1	2,0	1,0	4,0		
156а,б,и,5	4,4	ГТ	1,3	3,0	10,1	2,0	1,0	4,0		
156 1	0,3	ГТ	-	-	-	-	-	-	-	-
157а-в,л-т,1-3,5-7	31,6	ГТ	1,3	3,0	10,1	2,0	1,0	4,0		
163а-д,1,2,4	55,6	ГТ	1,2	2,0	11,1	1,0	1,0			
163 3	0,1	ГТ	-	-	-	-	-	-	-	-
164 /цял/	76,1	ГТ	1,3	3,0	10,1	2,0	1,0	4,0		
165 /цял/	63,4	ГТ	1,3	3,0	10,1	2,0	1,0			
166 /цял/	58,1	ГТ	1,2	2,0	11,1	1,0	1,0			
169 /цял/	76,3	ГТ	1,2	2,0	11,1	1,0	1,0			
170 /цял/	37,5	ГТ	1,2	2,0	11,1	1,0	1,0			
171 /цял/	106,5	ГТ	1,1	1,0	11,1	1,0	1,0			
172 /цял/	45,9	ГТ	1,3	3,0	10,2	3,0	1,0			
173 /цял/	44,9	ГТ	1,3	3,0	10,2	3,0	1,0			
174 /цял/	53,2	ГТ	1,1	1,0	11,1	1,0	1,0			
175а-к,о-р,1-5	80,6	ГТ	1,3	3,0	10,1	2,0	1,0	4,0		
Общо ГТ	932,4									
	135,3	ЗТ					3,0			
Всичко	1067,7									

ТП „ДГС Търговище“			ДУ „Момино“				БИСД „Момино“			
Бл.елен-бе	-	-					Сърна-сг	-	-	
Д.свиня-дс	162,3ха	1,0Бон					Заяк-зк	-	-	
Фазан-фз	-	-					Яребица-яр	-	-	
Опис на площите отдел и подотдел	Площ, ха	Вид тер-я	Индекс и Бонитет				Вид дивеч и Бонитет			
			Благороден елен		Сърна		Дсвиня	Заяк	Фазан	Яребица
153в-е	13,6	ГТ					1,0			
154а-е,з,п-т,ф,1	36,6	ГТ					1,0			
155б-д,1-6	61,0	ГТ					1,0			
156в-е,2-4	38,1	ГТ					1,0			
157у-х,8	13,0	ГТ					1,0			
Общо ГТ	162,3									
Всичко	162,3									

ТП „ДГС Търговище“			ДУ „Момино“				ЛСК „Ловец“		
Бл.елен-бе	299,3ха	1,0Бон					Сърна-сг	299,3ха	2,0Бон
Д.свиня-дс	299,3ха	1,0Бон					Заяк-зк	454,8ха	3,7Бон
Фазан-фз	-	-					Яребица-яр	-	-
Опис на	Площ,	Вид	Индекс и Бонитет				Вид дивеч и Бонитет		

площите отдел и подотдел	ха	тер-я					Дсвиня	Зак	Фазан	Яребица
			Благороден елен	Сърна						
176а-г,1,2	36,5	ГТ	9,1	1,0	11,1	1,0	1,0	4,0		
177а-и,1	66,1	ГТ	9,1	1,0	10,2	3,0	1,0	4,0		
178/цял/	38,0	ГТ	9,1	1,0	11,2	2,0	1,0	4,0		
179а-л,о,щ-а1,1,3	31,3	ГТ	9,1	1,0	11,1	1,0	1,0	4,0		
180 /цял/	56,0	ГТ	9,1	1,0	8,1	2,0	1,0	4,0		
182а-и,м-х,1-3	71,4	ГТ	9,1	1,0	8,1	2,0	1,0	4,0		
Общо ГТ	299,3									
	155,5	ЗТ						3,0		
Всичко	454,8									

ТП „ДГС Търговище“			ЛРС „Търговище“				ЛРД „Ралица“				
Бл.елен-бе	708,7ха	2,6Бон					Сърна-сг	708,7ха	1,8Бон		
Д.свиня-дс	708,7ха	2,2Бон					Зак-зк	3062,1ха	3,1Бон		
Фазан-фз	234,6ха	3,0Бон					Яребица-яр	999,5ха	3,0Бон		
Опис на площите отдел и подотдел	Площ, ха	Вид тер-я	Индекс и Бонитет				Вид дивеч и Бонитет				
			Благороден елен		Сърна		Дсвиня	Зак	Фазан	Яребица	
27 /цял/	49,0	ГТ	1,1	1,0	11,1	1,0	4,0	4,0			
28а-з	53,6	ГТ	2,2	4,0	8,2	3,0	4,0	4,0			
29а-и	45,4	ГТ	1,2	2,0	10,1	2,0	4,0	4,0			
29 1	0,3	ГТ	-	-	-	-	-	-			
30 /цял/	47,8	ГТ	1,1	1,0	11,1	1,0	4,0	4,0			
31 /цял/	71,6	ГТ	2,2	4,0	8,2	3,0	4,0	4,0			
157г,е,ж,щ,4	4,6	ГТ	1,2	2,0	11,1	1,0	1,0				
158в	0,9	ГТ	1,3	3,0	10,2	3,0	1,0				
159 /цял/	65,3	ГТ	1,3	3,0	10,1	2,0	1,0				
160а-е,к,л,3,4	53,7	ГТ	1,2	2,0	11,1	1,0	1,0				
161 /цял/	108,6	ГТ	1,3	3,0	10,1	2,0	1,0				
162а-к	48,6	ГТ	2,1	3,0	8,1	2,0	1,0				
162 1	0,1	ГТ	-	-	-	-	-				
167а-н,1,3-5		ГТ	1,3	3,0	11,2	2,0	1,0				
167	2	ГТ	-	-	-	-	-				
168 /цял/	67,3	ГТ	1,2	2,0	11,1	1,0	1,0				
175л-н	20,7	ГТ	1,2	2,0	11,1	1,0	4,0				
Общо ГТ	709,3										
	2794,7	ЗТ						3,0			
В т.ч	234,6	ЗТ							3,0		
В т.ч	999,5	ЗТ								3,0	
	125,2	ЗТ	-	-	-	-	-	-	-	-	-
Всичко	3629,2										

ТП „ДГС Търговище“			ЛРС „Търговище“				ЛРД „Бистра, Голямо Соколово“				
Бл.елен-бе	216,2ха	4,0Бон					Сърна-сг	216,2ха	3,0Бон		
Д.свиня-дс	-	-					Зак-зк	2345,6ха	3,1Бон		
Фазан-фз	1069,4ха	3,2Бон					Яребица-яр	424,2ха	3,0Бон		
Опис на площите отдел и подотдел	Площ, ха	Вид тер-я	Индекс и Бонитет				Вид дивеч и Бонитет				
			Благороден елен		Сърна		Дсвиня	Зак	Фазан	Яребица	
24а-з,я1-г3,е3-	80,2	ГТ	2,2	4,0	10,2	3,0		4,0	4,0		

3									
25 /цял/	79,6	ГТ	2,2	4,0	8,2	3,0		4,0	4,0
26 /цял/	54,1	ГТ	2,2	4,0	10,2	3,0		4,0	4,0
28и	2,3	ГТ	2,2	4,0	8,2	3,0		4,0	4,0
Общо ГТ	216,2								
	2129,4	ЗТ							
В т.ч	853,2	ЗТ					3,0		
В т.ч	424,2							3,0	
	369,3	ЗТ							3,0
Всичко	2714,9								

ТП „ДГС Търговище“			ЛРС „Търговище“				ЛРД „Съединение“			
Бл.елен-бе	109,8ха	2,0Бон					Сърна-сг	109,8ха	1,0Бон	
Д.свиня-дс	-	-					Заек-зк	1347,3ха	3,1Бон	
Фазан-фз	245,6ха	3,3Бон					Яребица-яр	343,2ха	3,0Бон	
Опис на площите отдел и подотдел	Площ, ха	Вид тер-я	Индекс и Бонитет				Вид дивеч и Бонитет			
			Благороден елен		Сърна		Дсвиня	Заек	Фазан	Яребица
24и-ю1,д3,4-12	109,8	ГТ	1,2	2,0	11,1	1,1		4,0	4,0	
Общо ГТ	109,8									
	1237,5	ЗТ								
В т.ч	235,8	ЗТ					3,0			
В т.ч	343,2							3,0		
	112,6	ЗТ								3,0
Всичко	1459,9									

ТП „ДГС Търговище“			ЛРС „Търговище“				ЛРД „Макариополско“			
Бл.елен-бе	532,9ха	2,6Бон					Сърна-сг	532,9ха	1,6Бон	
Д.свиня-дс	484,0ха	4,0Бон					Заек-зк	3936,4ха	3,1Бон	
Фазан-фз	565,7ха	3,3Бон					Яребица-яр	710,9ха	3,0Бон	
Опис на площите отдел и подотдел	Площ, ха	Вид тер-я	Индекс и Бонитет				Вид дивеч и Бонитет			
			Благороден елен		Сърна		Дсвиня	Заек	Фазан	Яребица
12а-д1,2-9	105,5	ГТ	1,2	2,0	11,1	1,0	4,0	4,0	4,0	
12 1	0,3	ГТ	-	-	-	-	-	-	-	
13 /цял/	70,1	ГТ	1,2	2,0	11,1	1,0	4,0			
14 /цял/	50,6	ГТ	2,2	4,0	8,2	3,0	4,0			
15 /цял/	80,4	ГТ	2,2	4,0	8,2	3,0	4,0	4,0		
16 /цял/	65,0	ГТ	1,2	2,0	11,1	1,0	4,0	4,0		
17 /цял/	112,4	ГТ	1,2	2,0	11,1	1,0	4,0	4,0		
19л-г1	18,3	ГТ	1,2	2,0	11,1	1,0		4,0	4,0	
23п,з1-л1,ч1,в2рг2,ж2-и2	30,6	ГТ	2,2	4,0	9,1	3,0		4,0	4,0	
Общо ГТ	533,2									
	3524,2	ЗТ					3,0			
В т.ч	411,3	ЗТ						3,0		
В т.ч	710,9	ЗТ								3,0
	196,2	ЗТ	-	-	-	-	-	-	-	-
Всичко	4253,6									

ТП „ДГС Търговище“			ЛРС „Търговище“				ЛРД „Пресяк“			
Бл.елен-бе	246,9ха	3,0Бон					Сърна-сг	246,9ха	2,0Бон	
Д.свиня-дс	246,9ха	2,3Бон					Заск-зк	809,8ха	3,0Бон	
Фазан-фз	-	-					Яребица-яр	119,0ха	3,0Бон	
Опис на площите отдел и подотдел	Площ, ха	Вид тер-я	Индекс и Бонитет				Вид дивеч и Бонитет			
			Благороден елен		Сърна		Дсвиня	Заск	Фазан	Яребица
1 /цял/	55,8	ГТ	2,1	3,0	8,1	2,0	4,0			
2/цял/	49,1	ГТ	1,2	2,0	11,1	1,0	4,0			
3 /цял/	51,8	ГТ	2,2	4,0	10,2	3,0	1,0			
4 /цял/	83,2	ГТ	1,3	3,0	10,1	20,1	1,0			
5о,п,я	7,0	ГТ	2,2	4,0	8,2	3,0	1,0			
Общо ГТ	246,9									
	809,8	ЗТ					3,0			
В т.ч	119,0	ЗТ								3,0
	12,6	ЗТ	-	-	-	-	-	-	-	-
Всичко	1069,3									

ТП „ДГС Търговище“			ЛРС „Търговище“				ЛРД „Буйново“			
Бл.елен-бе	456,5ха	2,7Бон					Сърна-сг	456,5ха	1,7Бон	
Д.свиня-дс	456,5ха	2,6Бон					Заск-зк	2309,4ха	3,1Бон	
Фазан-фз	93,0ха	3,0Бон					Яребица-яр	554,9ха	3,0Бон	
Опис на площите отдел и подотдел	Площ, ха	Вид тер-я	Индекс и Бонитет				Вид дивеч и Бонитет			
			Благороден елен		Сърна		Дсвиня	Заск	Фазан	Яребица
5а-н,р-ю,1-3	74,6	ГТ	2,2	4,0	8,2	3,0	1,0			
6 /цял/	64,6	ГТ	1,2	2,0	11,1	1,0	1,0			
7 /цял/	70,8	ГТ	1,2	2,0	11,1	1,0	1,0			
8 /цял/	82,7	ГТ	1,3	3,0	10,1	2,0	4,0	4,0		
9 /цял/	37,5	ГТ	2,2	4,0	8,2	3,0	4,0	4,0		
10 /цял/	29,7	ГТ	1,3	3,0	10,1	2,0	4,0	4,0		
11 /цял/	96,6	ГТ	1,2	2,0	11,2	1,0	4,0	4,0		
Общо ГТ	456,5									
	2062,9	ЗТ					3,0			
В т.ч	93,0	ЗТ							3,0	
В т.ч	554,9	ЗТ								3,0
	56,9	ЗТ	-	-	-	-	-	-	-	-
Всичко	2576,3									

ТП „ДГС Търговище“			ЛРС „Търговище“				ЛРД „Буховци“			
Бл.елен-бе	337,7ха	2,7Бон					Сърна-сг	337,7ха	2,0Бон	
Д.свиня-дс	222,1ха	1,0Бон					Заск-зк	3725,3ха	3,0Бон	
Фазан-фз	852,4ха	3,1Бон					Яребица-яр	729,6ха	3,0Бон	
Опис на площите отдел и подотдел	Площ, ха	Вид тер-я	Индекс и Бонитет				Вид дивеч и Бонитет			
			Благороден елен		Сърна		Дсвиня	Заск	Фазан	Яребица
19а-к,д1-м1	27,7	ГТ	1,2	2,0	11,1	1,0		4,0	4,0	
20 /цял/	79,1	ГТ	1,3	3,0	10,2	3,0	1,0			
21 /цял/	50,5	ГТ	1,2	2,0	11,1	1,0	1,0			
22 /цял/	77,9	ГТ	1,2	2,0	11,1	1,0	1,0			
23а-о,р-ж1,м1-	87,9	ГТ	2,2	4,0	9,1	3,0		4,0	4,0	

ц1,ш1- б2,д2,е2,к2- о2,1-13,15-18										
23 14	0,1	ГТ	-	-	-	-	-	-	-	-
176д-а1	14,3	ГТ	9,1	1,0	11,1	1,0	1,0	4,0		
177к	0,3	ГТ	9,1	1,0	10,2	3,0	1,0	4,0		
Общо ГТ	337,8									
	3595,1	ЗТ						3,0		
В т.ч	736,8	ЗТ							3,0	
В т.ч	729,6	ЗТ								3,0
	422,4	ЗТ	-	-	-	-	-	-	-	-
Всичко	4355,3									

ТП „ДГС Търговище“			ЛРС „Търговище“				ЛРД „Ловец“				
Бл.елен-бе	186,6ха	2,1Бон					Сърна-сг	186,6ха	1,1Бон		
Д.свиня-дс	186,6ха	1,3Бон					Заск-зк	1409,6ха	3,0Бон		
Фазан-фз	126,3ха	3,0Бон					Яребица-яр	257,3ха	3,0Бон		
Опис на площите отдел и подотдел	Площ, ха	Вид тер-я	Индекс и Бонитет				Вид дивеч и Бонитет				
			Благороден елен		Сърна		Дсвиня	Заск	Фазан	Яребица	
179м	1,6	ГТ	1,2	2,0	11,1	1,0	4,0	4,0			
181 /цял/	21,2	ГТ	2,1	3,0	8,1	2,0	1,0	4,0			
182к,л,4	11,0	ГТ	1,1	1,0	11,1	1,0	4,0	4,0			
183а-з,л-п,1-8	63,6	ГТ	1,2	2,0	11,1	1,0	1,0				
184а-д,з,и,л-р,1-3,7,8	82,0	ГТ	1,2	2,0	11,1	1,0	1,0				
202к2,л2,п2-у2	7,2	ГТ	1,2	2,0	11,1	1,1	4,0				
Общо ГТ	186,6										
	1375,8	ЗТ						3,0			
В т.ч	126,3	ЗТ							3,0		
В т.ч	257,3	ЗТ								3,0	
	78,5	ЗТ	-	-	-	-	-	-	-	-	
Всичко	1640,9										

ТП „ДГС Търговище“			ЛРС „Търговище“				ЛРД „Васил Левски“				
Бл.елен-бе	96,5ха	2,0Бон					Сърна-сг	96,5ха	1,0Бон		
Д.свиня-дс	-	-					Заск-зк	921,5ха	3,1Бон		
Фазан-фз	125,6ха	3,8Бон					Яребица-яр	121,1ха	3,0Бон		
Опис на площите отдел и подотдел	Площ, ха	Вид тер-я	Индекс и Бонитет				Вид дивеч и Бонитет				
			Благороден елен		Сърна		Дсвиня	Заск	Фазан	Яребица	
179н,п-щ,б1,2	96,5	ГТ	1,2	2,0	11,1	1,0		4,0	4,0		
Общо ГТ	96,5										
	825,0	ЗТ						3,0			
В т.ч	29,1	ЗТ							3,0		
В т.ч	121,1	ЗТ								3,0	
	45,5	ЗТ	-	-	-	-	-	-	-	-	
Всичко	967,0										

ТП „ДГС Търговище“			ЛРС „Търговище“				ЛРД „Давидово“				
Бл.елен-бе	130,7ха	1,6Бон					Сърна-сг	130,7ха	1,0Бон		
Д.свиня-дс	-	-					Заск-зк	1917,7ха	3,1Бон		
Фазан-фз	151,7ха	3,3Бон					Яребица-яр	326,0ха	3,0Бон		
Опис на	Площ,	Вид	Индекс и Бонитет				Вид дивеч и Бонитет				

площите отдел и подотдел	ха	тер-я					Дсвиня	Заек	Фазан	Яребица
			Благороден елен	Сърна						
32 /цял/	80,4	ГТ	1,2	2,0	11,1	1,0		4,0		
33а-з,и,н-п,2-16	50,3	ГТ	1,1	1,0	11,1	1,1		4,0	4,0	
33 1	0,2	ГТ	-	-	-	-	-	-	-	-
Общо ГТ	130,9									
	1787,0	ЗТ						3,0		
В т.ч	101,4	ЗТ							3,0	
В т.ч	326,0	ЗТ								3,0
	69,8	ЗТ	-	-	-	-	-	-	-	-
Всичко	1987,7									

ТП „ДГС Търговище“			ЛРС „Търговище“				ЛРД „Въбел“				
Бл.елен-бе	367,1ха	2,9Бон					Сърна-сг	367,1ха	2,5Бон		
Д.свиня-дс	367,1ха	2,7Бон					Заек-зк	2364,5ха	3,0Бон		
Фазан-фз	31,5ха	3,0Бон					Яребица-яр	675,3ха	3,0Бон		
Опис на площите отдел и подотдел	Площ, ха	Вид тер-я	Индекс и Бонитет				Вид дивеч и Бонитет				
			Благороден елен		Сърна		Дсвиня	Заек	Фазан	Яребица	
112а-г,н-т	9,6	ГТ	1,3	3,0	10,2	3,0	4,0				
113 /цял/	81,4	ГТ	1,2	2,0	10,1	2,0	4,0				
114а,в-ш,ю,а1,1-6	103,4	ГТ	2,1	3,0	11,3	3,0	4,0				
150з-н	16,6	ГТ	1,3	3,0	10,2	3,0	4,0				
150 1	0,1	ГТ	-	-	-	-	-				
151 /цял/	51,9	ГТ	1,3	3,0	10,2	3,0	1,0				
152 /цял/	37,3	ГТ	2,2	4,0	10,1	2,0	1,0				
156ж,з	1,5	ГТ	1,3	3,0	10,1	2,0	4,0				
157д,з-к,ц,ч,9	10,7	ГТ	2,1	3,0	10,1	2,0	1,0				
158а,б,г-м,1-3	35,3	ГТ	2,2	4,0	10,2	3,0	1,0				
160ж-и,м-с,1,2,5	19,4	ГТ	1,2	2,0	11,1	1,0	1,0				
Общо ГТ	367,2										
	2364,5	ЗТ						3,0			
В т.ч	31,5	ЗТ							3,0		
В т.ч	675,3	ЗТ								3,0	
	68,2	ЗТ	-	-	-	-	-	-	-	-	-
Всичко	2799,9										

ТП „ДГС Търговище“			ЛРС „Търговище“				ЛРД „Търговище“				
Бл.елен-бе	816,0ха	1,8Бон					Сърна-сг	816,0ха	1,6Бон		
Д.свиня-дс	811,6ха	1,3Бон					Заек-зк	3419,2ха	3,0Бон		
Фазан-фз	366,6ха	3,0Бон					Яребица-яр	961,1ха	3,0Бон		
Опис на площите отдел и подотдел	Площ, ха	Вид тер-я	Индекс и Бонитет				Вид дивеч и Бонитет				
			Благороден елен		Сърна		Дсвиня	Заек	Фазан	Яребица	
33и-м,п-ц,	4,4	ГТ	1,1	1,0	11,1	1,0		4,0			
39а,б,к-н,ц,ч,2-4	50,1	ГТ	1,1	1,0	11,1	1,0	4,0				
40 /цял/	76,3	ГТ	1,1	1,0	11,1	1,0	1,0				
41 /цял/	36,1	ГТ	1,3	3,0	10,2	3,0	1,0				

42 /цял/	45,7	ГТ	1,1	1,0	11,1	1,0	1,0			
43а-л,1,3-8,10,11	79,5	ГТ	1,1	1,0	11,1	1,0	1,0			
43 2,9	0,3	ГТ	-	-	-	-	-	-	-	-
44 /цял/	65,4	ГТ	2,2	4,0	11,3	3,0	1,0			
45а-д,1-3,5,7	46,1	ГТ	1,1	1,0	11,1	1,0	1,0			
45 4,6	0,5	ГТ	-	-	-	-	-	-	-	-
46а-и,1-3,5-9	32,8	ГТ	2,2	4,0	11,3	3,0	1,0			
46 4	0,3	ГТ	-	-	-	-	-	-	-	-
47а,б,г-п,1,3,5,6,10,11	94,8	ГТ	1,1	1,0	11,1	1,0	1,0			
47 2,7,8	2,8	ГТ	-	-	-	-	-	-	-	-
48б-м,2,7	112,7	ГТ	1,1	1,0	11,1	1,0	1,0			
49а,ю	0,5	ГТ	2,2	4,0	11,3	3,0	1,0			
51а-е,2-4	53,3	ГТ	1,3	3,0	10,2	3,0	1,0			
51 1,5	0,3	ГТ	-	-	-	-	-	-	-	-
52д,е	1,8	ГТ	1,2	2,0	2,1	4,0	1,0			
52 1	0,2	ГТ	-	-	-	-	-	-	-	-
83а-и,2,4-11	45,4	ГТ	2,2	4,0	11,3	3,0	1,0			
83 1,3	2,8	ГТ	-	-	-	-	-	-	-	-
84в,е-г,1,3-5	41,2	ГТ	1,1	1,0	11,1	1,0	1,0			
202н-а1	29,9	ГТ	1,2	2,0	11,1	1,0	4,0			
Общо ГТ	823,2									
	3414,8	ЗТ						3,0		
В т.ч	366,6	ЗТ							3,0	
В т.ч	961,1	ЗТ								3,0
	209,5	ЗТ	-	-	-	-	-	-	-	-
Всичко	4447,5									

ТП „ДГС Търговище“			ЛРС „Търговище“				ЛРД „Руец“				
Бл.елен-бе	955,8ха	2,2Бон					Сърна-сг	955,8ха	1,6Бон		
Д.свиня-дс	955,8ха	1,3Бон					Заек-зк	2958,3ха	3,0Бон		
Фазан-фз	251,7ха	3,0Бон					Яребица-яр	1414,2ха	3,0Бон		
Опис на площите отдел и подотдел	Площ, ха	Вид тер-я	Индекс и Бонитет				Вид дивеч и Бонитет				
			Благороден елен		Сърна		Дсвиня	Заек	Фазан	Яребица	
193 /цял/	78,3	ГТ	2,2	4,0	10,2	3,0	1,0				
194а-г,к,1	24,3	ГТ	1,1	1,0	11,1	1,0	1,0				
195а-в,1	28,9	ГТ	1,2	2,0	10,1	2,0	1,0				
196а-в,1-3	15,4	ГТ	1,1	1,0	11,1	1,1	1,0				
197а	4,4	ГТ	1,1	1,0	11,1	1,0	1,0				
198а,е-з,к-р,3,4	39,8	ГТ	1,2	2,0	11,1	1,0	1,0				
199 /цял/	82,1	ГТ	1,2	2,0	11,1	1,0	1,0				
200а-ф,2-8,10	58,3	ГТ	1,2	2,0	10,1	2,0	1,0				
200 1,9	2,2	ГТ	-	-	-	-	-	-	-	-	-
201а-и,3,5-9	66,5	ГТ	1,2	2,0	11,1	1,0	1,0				
201к,1,2,4	25,4	ГТ	-	-	-	-	-	-	-	-	-
202а-м,б1-и2,м2-о2,ф2,1,2	85,6	ГТ	1,2	2,0	11,1	1,0	4,0				
203 /цял/	45,6	ГТ	1,1	1,0	11,1	1,0	4,0				
204 /цял/	43,7	ГТ	1,2	2,0	11,1	1,0	1,0				
205 /цял/	422,7	ГТ	1,2	2,0	11,1	1,0	1,0				
206а	0,3	ГТ	1,3	3,0	10,2	3,0	1,0				
207б,с-г1	26,6	ГТ	2,2	4,0	10,2	3,0	1,0				



208а-с,1,3,4	58,8	ГТ	1,2	2,0	11,1	1,0	1,0			
208 2	0,1	ГТ	-	-	-	-	-	-	-	-
219 /цял/	67,3	ГТ	1,3	3,0	10,2	3,0	1,0			
220а-в,д-о,1,2	57,7	ГТ	1,1	1,0	11,1	1,0	1,0			
221а-е,1	57,6	ГТ	1,1	1,0	11,1	1,0	1,0			
222 /цял/	49,4	ГТ	2,2	4,0	11,3	3,0	1,0			
223в,г,1	20,9	ГТ	1,3	3,0	10,2	3,0	1,0			
237е1	0,4	ГТ	2,2	4,0	11,3	3,0	1,0			
273д,4	1,2	ГТ	2,2	4,0	11,3	3,0	1,0			
Общо ГТ	983,5									
	2958,3	ЗТ						3,0		
В т.ч	251,7	ЗТ							3,0	
В т.ч	1414,2	ЗТ								3,0
	143,4	ЗТ	-	-	-	-	-	-	-	-
Всичко	4085,2									

ТП „ДГС Търговище“			ЛРС „Търговище“				ЛРД „Надарево“				
Бл.елен-бе	531,6ха	1,9Бон					Сърна-сг	531,6ха	1,4Бон		
Д.свиня-дс	531,6ха	1,7Бон					Заек-зк	2464,8ха	3,0Бон		
Фазан-фз	293,7ха	3,0Бон					Яребица-яр	1012,5ха	3,0Бон		
Опис на площите отдел и подотдел	Площ, ха	Вид тер-я	Индекс и Бонитет				Вид дивеч и Бонитет				
			Благороден елен		Сърна		Дсвиня	Заек	Фазан	Яребица	
183и,к	11,6	ГТ	1,1	1,0	11,1	1,0	4,0				
184е,ж,к,с-х,4-6	12,0	ГТ	1,1	1,0	11,1	1,0	4,0				
185 /цял/	99,7	ГТ	1,2	2,0	11,1	1,0	4,0				
186 /цял/	48,9	ГТ	1,1	1,0	11,1	1,0	1,0				
187 /цял/	41,9	ГТ	1,2	2,0	11,1	1,0	1,0				
188 /цял/	41,7	ГТ	1,1	1,0	11,1	1,0	1,0				
189 /цял/	46,4	ГТ	1,2	2,0	10,1	2,0	1,0				
190 /цял/	38,5	ГТ	2,2	4,0	10,2	3,0	1,0				
191а-ж,1,3	57,4	ГТ	1,1	1,0	11,1	1,0	1,0				
191 2	0,2	ГТ	-	-	-	-	-	-	-	-	-
192 /цял/	64,3	ГТ	1,3	3,0	11,2	2,0	1,0				
194д-и,л,м,2,3	40,2	ГТ	1,2	2,0	11,1	1,0	1,0				
195з-м	29,0	ГТ	1,1	1,0	11,1	1,0	1,0				
Общо ГТ	531,8										
	2464,8	ЗТ						3,0			
В т.ч	293,7	ЗТ							3,0		
В т.ч	1012,5	ЗТ								3,0	
	158,3	ЗТ	-	-	-	-	-	-	-	-	-
Всичко	3154,9										

ТП „ДГС Търговище“			ЛРС „Търговище“				ЛРД „Кралево“				
Бл.елен-бе	1140,5ха	2,5Бон					Сърна-сг	1140,5ха	2,3Бон		
Д.свиня-дс	1140,5ха	1,9Бон					Заек-зк	1006,2ха	3,0Бон		
Фазан-фз	70,2ха	3,0Бон					Яребица-яр	626,0ха	3,0Бон		
Опис на площите отдел и подотдел	Площ, ха	Вид тер-я	Индекс и Бонитет				Вид дивеч и Бонитет				
			Благороден елен		Сърна		Дсвиня	Заек	Фазан	Яребица	
195г-ж,н-щ,2	54,4	ГТ	1,3	3,0	10,2	3,0	1,0				
196г,д,4-6	27,0	ГТ	1,1	1,0	11,1	1,0	1,0				

1976,в,1	32,2	ГТ	1,1	1,0	11,1	1,0	1,0			
1986- д,и,с,т,1,2	59,2	ГТ	1,2	2,0	11,1	1,0	1,0			
241в,г,з,п	6,8	ГТ	1,2	2,0	10,2	3,0	1,0			
242б,в,и,к,2	20,9	ГТ	2,2	4,0	11,3	3,0	1,0			
243в-у,1-11	58,3	ГТ	2,2	4,0	11,3	3,0	1,0			
244а,в,1,3-7	25,9	ГТ	2,2	4,0	11,3	3,0	1,0			
245г,1	0,3	ГТ	1,3	3,0	2,1	4,0	4,0			
247 /цял/	57,3	ГТ	1,3	3,0	2,1	4,0	4,0			
248 /цял/	58,9	ГТ	1,3	3,0	2,1	4,0	4,0			
249/цял/	45,7	ГТ	2,2	4,0	11,3	3,0	1,0			
250 /цял/	74,3	ГТ	2,2	4,0	11,3	3,0	1,0			
251а-л,1,2,4,5	79,1	ГТ	1,3	3,0	11,1	1,0	4,0			
251 з	9,8	ГТ	-	-	-	-	-	-	-	-
252 /цял/	135,3	ГТ	1,3	3,0	2,1	4,0	4,0			
253 /цял/	73,5	ГТ	2,2	4,0	11,3	3,0	1,0			
254/цял/	89,6	ГТ	1,1	1,0	11,1	1,0	1,0			
255 /цял/	96,6	ГТ	1,1	1,0	11,1	1,0	1,0			
256/цял/	145,2	ГТ	1,1	1,0	11,1	1,0	1,0			
Общо ГТ	1150,3									
	1006,2	ЗТ						3,0		
В т.ч	70,2	ЗТ							3,0	
В т.ч	626,0	ЗТ								3,0
	43,7	ЗТ	-	-	-	-	-	-	-	-
Всичко	2200,2									

ТП „ДГС Търговище“			ЛРС „Търговище“				ЛРД „Овчарово“				
Бл.елен-бе	900,4ха	3,5Бон					Сърна-сг	900,4ха	3,3Бон		
Д.свиня-дс	900,4ха	1,8Бон					Заяк-зк	821,2ха	3,0Бон		
Фазан-фз	168,3ха	3,0Бон					Яребица-яр	668,4ха	3,0Бон		
Опис на площите отдел и подотдел	Площ, ха	Вид тер-я	Индекс и Бонитет				Вид дивеч и Бонитет				
			Благороден елен		Сърна		Дсвиня	Заяк	Фазан	Яребица	
206б-з,1-4	66,6	ГТ	1,3	3,0	10,2	3,0	1,0				
207а,в-р,1,2	38,0	ГТ	2,2	4,0	10,2	3,0	1,0				
221ж	0,3	ГТ	1,1	1,0	11,1	1,0	1,0				
226а-ж,у,ф,1	31,4	ГТ	2,2	4,0	11,3	3,0	1,0				
227 /цял/	51,5	ГТ	1,3	3,0	10,2	3,0	1,0				
228 /цял/	77,2	ГТ	1,3	3,0	10,2	3,0	1,0				
229 /цял/	105,9	ГТ	2,2	4,0	11,3	3,0	4,0				
230а-в,н-р	35,6	ГТ	1,3	3,0	10,2	3,0	1,0				
231а	0,2	ГТ	1,3	3,0	10,2	3,0	1,0				
232а,б	3,8	ГТ	2,2	4,0	11,3	3,0	1,0				
233а-н,п-у,1,2	116,8	ГТ	2,2	4,0	9,2	4,0	1,0				
234 /цял/	53,6	ГТ	2,2	4,0	11,3	3,0	1,0				
235а-г,2	24,5	ГТ	2,2	4,0	11,3	3,0	1,0				
236а-д,и	23,5	ГТ	1,3	3,0	10,1	2,0	1,0				
237а-д1,ж1-н1,1-3	75,0	ГТ	2,2	4,0	11,3	3,0	1,0				
238 /цял/	46,7	ГТ	2,1	3,0	2,1	4,0	4,0				
239а-ж,1	22,8	ГТ	2,1	3,0	2,1	4,0	4,0				
240а-г,л,1-3	23,5	ГТ	1,3	3,0	10,2	3,0	1,0				
241а,б,д-ж,и-о,1-3	56,6	ГТ	2,1	3,0	2,1	4,0	4,0				
242а,г-з,1,3,4	38,9	ГТ	2,2	4,0	11,3	3,0	1,0				

243а,б	1,8	ГТ	2,1	3,0	2,1	4,0	4,0			
244б,г,д,2,8	6,2	ГТ	2,1	3,0	2,1	4,0	4,0			
Общо ГТ	900,4									
	821,2	ЗТ						3,0		
В т.ч	168,3	ЗТ							3,0	
В т.ч	668,4	ЗТ								3,0
	82,4	ЗТ	-	-	-	-	-	-	-	-
Всичко	1804,0									

ТП „ДГС Търговище“			ЛРС „Търговище“				ЛРД „Стража“				
Бл.елен-бе	961,1ха	2,6Бон					Сърна-сг	961,1ха	2,8Бон		
Д.свиня-дс	961,1ха	1,8Бон					Заек-зк	1031,0ха	3,0Бон		
Фазан-фз	61,2ха	3,0Бон					Яребица-яр	403,7ха	3,0Бон		
Опис на площите отдел и подотдел	Площ, ха	Вид тер-я	Индекс и Бонитет				Вид дивеч и Бонитет				
			Благороден елен		Сърна		Дсвиня	Заек	Фазан	Яребица	
34в-ж,о,п,3,5	49,7	ГТ	1,2	2,0	10,2	3,0	1,0				
35а-ж,и-л,1,2	0,7	ГТ	-	-	-	-	-	-	-	-	-
36 /цял/	60,1	ГТ	1,2	2,0	10,2	3,0	1,0				
37 /цял/	79,3	ГТ	1,1	1,0	11,1	1,0	1,0				
38 /цял/	50,5	ГТ	2,2	4,0	11,3	3,0	1,0				
39в-и,о-х,1,5	32,5	ГТ	1,3	3,0	10,1	2,0	4,0				
63д,е,м	17,4	ГТ	2,2	4,0	9,2	4,0	1,0				
63 2	0,2	ГТ	-	-	-	-	-	-	-	-	-
209 /цял/	100,9	ГТ	2,2	4,0	2,1	4,0	4,0				
210а-к,1,3-6	70,9	ГТ	1,2	2,0	10,2	3,0	1,0				
210 2	0,5	ГТ	-	-	-	-	-	-	-	-	-
211а-и,1,3	48,9	ГТ	2,2	4,0	11,3	3,0	1,0				
211 2	1,5	ГТ	-	-	-	-	-	-	-	-	-
212 /цял/	64,5	ГТ	1,3	3,0	2,1	4,0	4,0				
214 /цял/	81,2	ГТ	2,2	4,0	11,3	3,0	1,0				
215 /цял/	42,1	ГТ	1,1	1,0	11,1	1,0	1,0				
216 /цял/	38,0	ГТ	1,2	2,0	10,2	3,0	1,0				
217 /цял/	56,5	ГТ	1,1	1,0	11,1	1,0	1,0				
218а-и,1,3	54,4	ГТ	1,2	2,0	10,2	3,0	1,0				
218 2	0,1	ГТ	-	-	-	-	-	-	-	-	-
220г	0,3	ГТ	1,1	1,0	11,1	1,0	1,0				
273а-г,е,н-п,5,6,1	145,4	ГТ	2,2	4,0	2,1	4,0	4,0				
272м	1,0	ГТ	2,1	3,0	2,1	4,0	4,0				
273 1,2	0,5	ГТ	-	-	-	-	-	-	-	-	-
Общо ГТ	964,6										
	1031,0	ЗТ						3,0			
В т.ч	61,2	ЗТ							3,0		
В т.ч	403,7	ЗТ								3,0	
	50,6	ЗТ	-	-	-	-	-	-	-	-	-
Всичко	2046,2										

ТП „ДГС Търговище“			ЛРС „Търговище“				ЛРД „Лиляк“				
Бл.елен-бе	1382,8ха	2,4Бон					Сърна-сг	1382,8ха	2,0Бон		
Д.свиня-дс	1382,8ха	2,0Бон					Заек-зк	1646,2ха	3,0Бон		
Фазан-фз	129,9ха	3,0Бон					Яребица-яр	746,4ха	3,0Бон		
Опис на площите отдел и подотдел	Площ, ха	Вид тер-я	Индекс и Бонитет				Вид дивеч и Бонитет				

			Благороден елен		Сърна		Дсвиня	Заек	Фазан	Яребица
84а,б,г,д,у-ч,2	13,5	ГТ	2,1	3,0	2,1	4,0	4,0			
85а-щ,1,2,4-9	67,7	ГТ	1,1	1,0	11,1	1,0	4,0			
86а-с,и-т,1	59,6	ГТ	1,1	1,0	11,1	1,0	4,0			
87а-л1	88,5	ГТ	1,1	1,0	11,1	1,0	4,0			
88г-р,г1-ж1,7,8,12	55,7	ГТ	1,1	1,0	11,1	1,0	4,0			
89а	1,3	ГТ	2,2	4,0	11,3	3,0	4,0			
111а-н,п-б1-1-8	105,8	ГТ	1,2	2,0	11,1	1,0	4,0			
114б,щ,я	1,1	ГТ	2,2	4,0	11,3	3,0	4,0			
115 /цял/	83,2	ГТ	1,3	3,0	10,1	2,0	4,0			
116 /цял/	80,4	ГТ	1,3	3,0	10,2	3,0	1,0			
117 /цял/	58,7	ГТ	1,3	3,0	10,1	2,0	1,0			
118 /цял/	101,4	ГТ	1,2	2,0	11,1	1,0	1,0			
138в	22,6	ГТ	1,1	1,0	11,1	1,0	1,0			
140 /цял/	57,5	ГТ	1,3	3,0	10,1	2,0	1,0			
141 /цял/	35,8	ГТ	1,3	3,0	11,2	2,0	1,0			
142 /цял/	50,7	ГТ	1,3	3,0	10,2	3,0	1,0			
143 /цял/	45,5	ГТ	1,3	3,0	10,2	3,0	1,0			
144 /цял/	37,5	ГТ	1,3	3,0	10,2	3,0	1,0			
145 /цял/	59,1	ГТ	1,3	3,0	10,1	2,0	1,0			
146 /цял/	56,8	ГТ	1,3	3,0	10,2	3,0	1,0			
147 /цял/	60,7	ГТ	1,3	3,0	10,2	3,0	1,0			
148 /цял/	71,7	ГТ	1,3	3,0	10,2	3,0	1,0			
149 /цял/	74,8	ГТ	1,3	3,0	10,1	2,0	1,0			
150а-ж,о	93,2	ГТ	1,3	3,0	10,2	3,0	1,0			
Общо ГТ	1382,8									
	1646,2	ЗТ						3,0		
В т.ч	129,9	ЗТ							3,0	
В т.ч	746,4	ЗТ								3,0
	86,3	ЗТ	-	-	-	-	-	-	-	-
Всичко	3115,3									

ТП „ДГС Търговище“			ЛРС „Търговище“				ЛРД „Александрово“				
Бл.елен-бе	1371,1ха	2,7Бон					Сърна-сг	1371,1ха	2,1Бон		
Д.свиня-дс	1371,1ха	1,8Бон					Заек-зк	2219,5ха	3,0Бон		
Фазан-фз	180,0ха	3,0Бон					Яребица-яр	1027,1ха	3,0Бон		
Опис на площите отдел и подотдел	Площ, ха	Вид тер-я	Индекс и Бонитет				Вид дивеч и Бонитет				
			Благороден елен		Сърна		Дсвиня	Заек	Фазан	Яребица	
88а-в,н,г-х,я-в1,1-6,9-11,	25,4	ГТ	1,3	3,0	10,2	3,0	4,0				
105 2	2,7	ГТ	2,2	4,0	9,2	4,0	4,0				
106 /цял/	48,3	ГТ	2,2	4,0	9,2	4,0	4,0				
107 /цял/	125,6	ГТ	2,1	3,0	10,1	2,0	4,0				
108а	0,1	ГТ	2,1	3,0	10,1	2,0	4,0				
109 /цял/	78,0	ГТ	2,2	4,0	11,3	3,0	4,0				
110а-л,2	84,8	ГТ	1,1	1,0	11,1	1,0	4,0				
110 1	0,3	ГТ	-	-	-	-	-	-	-	-	-
111о	10,7	ГТ	1,3	3,0	10,2	3,0	4,0				
119 /цял/	57,5	ГТ	1,3	3,0	10,2	3,0	1,0				
120 /цял/	45,3	ГТ	1,3	3,0	10,2	3,0	1,0				
121 /цял/	69,0	ГТ	1,3	3,0	10,1	2,0	1,0				

122а-к,2-4	60,8	ГТ	1,3	3,0	10,1	2,0	1,0			
122 1	0,6	ГТ	-	-	-	-	-	-	-	-
123 /цял/	57,3	ГТ	1,3	3,0	11,2	2,0	1,0			
124 /цял/	68,8	ГТ	1,3	3,0	10,1	2,0	1,0			
125 /цял/	59,8	ГТ	1,3	3,0	10,1	2,0	1,0			
126 /цял/	157,4	ГТ	1,2	2,0	11,1	1,0	1,0			
134 /цял/	74,5	ГТ	1,3	3,0	10,2	3,0	1,0			
135 /цял/	76,6	ГТ	1,3	3,0	11,2	2,0	1,0			
136 /цял/	53,3	ГТ	1,3	3,0	10,2	3,0	1,0			
137 /цял/	60,7	ГТ	1,2	2,0	11,1	1,0	1,0			
138а,б,г-р,1-4	74,3	ГТ	1,1	1,0	11,1	1,0	1,0			
139 /цял/	80,2	ГТ	1,3	3,0	10,2	3,0	1,0			
Общо ГТ	1372,0									
	2219,5	ЗТ						3,0		
В т.ч	180,0	ЗТ							3,0	
В т.ч	1027,1	ЗТ								3,0
	89,2	ЗТ	-	-	-	-	-	-	-	-
Всичко	3680,7									

ТП „ДГС Търговище“			ЛРС „Търговище“				ЛРД „Пайдушко“				
Бл.елен-бе	1206,5ха	3,6Бон					Сърна-сг	1206,5ха	3,0Бон		
Д.свиня-дс	1206,5ха	2,4Бон					Заяк-зк	1011,0ха	3,0Бон		
Фазан-фз	41,1ха	3,0Бон					Яребица-яр	634,5ха	3,0Бон		
Опис на площите отдел и подотдел	Площ, ха	Вид тер-я	Индекс и Бонитет				Вид дивеч и Бонитет				
			Благороден елен		Сърна		Дсвиня	Заяк	Фазан	Яребица	
47в,р,с,4,9	5,5	ГТ	1,1	1,0	11,1	1,0	1,0				
48а,н,1,3,5,6	4,7	ГТ	2,2	4,0	11,3	3,0	1,0				
48 4	0,1	ГТ	-	-	-	-	-	-	-	-	-
71а-е,р1-у1,х1-ч1,2-7,19-28	68,6	ГТ	2,2	4,0	11,3	3,0	4,0				
71 1	0,2	ГТ	-	-	-	-	-	-	-	-	-
72 /цял/	46,4	ГТ	2,2	4,0	11,3	3,0	1,0				
73а-е,о-с,ш-а1,1-11,14	62,9	ГТ	2,2	4,0	11,3	3,0	1,0				
74а-ж,л,м,1-7	32,8	ГТ	2,1	3,0	2,1	4,0	4,0				
75а-п,1-8,11-19	71,9	ГТ	2,2	4,0	11,3	3,0	1,0				
75 9,10	3,8	ГТ	-	-	-	-	-	-	-	-	-
76 /цял/	41,4	ГТ	1,1	1,0	11,1	1,0	1,0				
77а-к,1,2,4,5	47,1	ГТ	2,2	4,0	11,3	3,0	1,0				
77 3	0,2	ГТ	-	-	-	-	-	-	-	-	-
78 /цял/	54,9	ГТ	2,1	3,0	2,1	4,0	4,0				
79 /цял/	39,5	ГТ	2,1	3,0	2,1	4,0	4,0				
80 /цял/	71,6	ГТ	2,2	4,0	11,3	3,0	1,0				
81 /цял/	38,8	ГТ	2,2	4,0	11,3	3,0	1,0				
82а-ж,1,3-7	32,3	ГТ	2,2	4,0	11,3	3,0	1,0				
82 2	15,4	ГТ	-	-	-	-	-	-	-	-	-
85 3	3,0	ГТ	1,1	1,0	11,1	1,0	4,0				
86ж,з,2,3	38,9	ГТ	2,2	4,0	11,3	3,0	1,0				
87 1	5,1	ГТ	2,2	4,0	11,3	3,0	1,0				
88с,ц,ш,ю	4,2	ГТ	1,3	3,0	10,1	2,0	1,0				
89б-к,н-с,1-18	62,4	ГТ	2,2	4,0	11,3	3,0	1,0				
90 /цял/	60,3	ГТ	2,2	4,0	11,3	3,0	1,0				
91а-к,1-3,6-10	33,6	ГТ	2,2	4,0	11,3	3,0	1,0				

91	4,5	ГТ	-	-	-	-	-	-	-	-
92	/цял/	ГТ	2,2	4,0	11,3	3,0	4,0			
93а-д,ц-б1,1-3,6-12	58,6	ГТ	1,3	3,0	10,2	3,0	4,0			
102а-ж,д1,м1-р1,1,2	13,0	ГТ	1,3	3,0	10,1	2,0	4,0			
104а-н,у-щ,1-5,7,8	54,6	ГТ	1,3	3,0	10,2	3,0	4,0			
105а-у,1,3-9	83,0	ГТ	2,2	4,0	9,1	3,0	4,0			
108б-т,1-5	46,3	ГТ	2,1	3,0	10,1	2,0	4,0			
Общо ГТ	1245,9									
	1011,0	ЗТ						3,0		
В т.ч	41,1	ЗТ							3,0	
В т.ч	634,5	ЗТ								3,0
	44,4	ЗТ	-	-	-	-	-	-	-	-
Всичко	2301,3									

ТП „ДГС Търговище“			ЛРС „Търговище“				ЛРД „Божурка“			
Бл.елен-бе	635,6ха	3,0Бон					Сърна-сг	635,6ха	2,1Бон	
Д.свиня-дс	602,1ха	2,6Бон					Заек-зк	1242,2ха	3,0Бон	
Фазан-фз	15,9ха	3,0Бон					Яребица-яр	499,2ха	3,0Бон	
Опис на площите отдел и подотдел	Площ, ха	Вид тер-я	Индекс и Бонитет				Вид дивеч и Бонитет			
			Благороден елен		Сърна		Дсвиня	Заек	Фазан	Яребица
71ж-п1,ф1,ш1,8-18	60,7	ГТ	1,3	3,0	10,1	2,0	4,0			
73м,н,т-ч	17,0	ГТ	1,3	3,0	10,2	3,0	4,0			
88ч,щ	9,2	ГТ	1,3	3,0	10,2	3,0	4,0			
89л,м	2,4	ГТ	2,2	4,0	11,3	3,0	1,0			
93е-х,4,5	51,5	ГТ	1,3	3,0	10,1	2,0	4,0			
94 /цял/	33,5	ГТ	1,3	3,0	10,1	2,0		4,0		
95 /цял/	33,7	ГТ	1,3	3,0	10,2	3,0	1,0			
96 /цял/	76,1	ГТ	1,3	3,0	10,1	2,0	1,0			
97 /цял/	41,8	ГТ	2,1	3,0	10,1	2,0	1,0			
98 /цял/	56,7	ГТ	1,3	3,0	10,1	2,0	1,0			
99 /цял/	66,7	ГТ	2,1	3,0	10,1	2,0	1,0			
100 /цял/	32,4	ГТ	2,1	3,0	10,1	2,0	4,0			
101 /цял/	65,7	ГТ	2,1	3,0	10,1	2,0	4,0			
102з-г1,е1-л1,с1,т1,3-7	52,0	ГТ	2,1	3,0	10,1	2,0	4,0			
103 /цял/	30,3	ГТ	2,1	3,0	10,1	2,0	4,0			
104о-т,6	5,9	ГТ	1,3	3,0	10,2	3,0	4,0			
Общо ГТ	635,6									
	1208,7	ЗТ						3,0		
В т.ч	15,9	ЗТ							3,0	
В т.ч	499,2	ЗТ								3,0
	24,1	ЗТ	-	-	-	-	-	-	-	-
Всичко	1868,4									

ТП „ДГС Търговище“			ЛРС „Търговище“				ЛРД „Вардун“			
Бл.елен-бе	1600,4ха	3,4Бон					Сърна-сг	1600,4ха	3,4Бон	
Д.свиня-дс	1474,3ха	2,4Бон					Заек-зк	2999,4ха	3,1Бон	
Фазан-фз	267,0ха	3,0Бон					Яребица-яр	1729,8ха	3,0Бон	
Опис на площите отдел и подотдел	Площ, ха	Вид тер-я	Индекс и Бонитет				Вид дивеч и Бонитет			

			Благороден елен		Сърна		Дсвиня	Заек	Фазан	Яребица
18а-ж,т-ш,9-14	64,2	ГТ	2,1	3,0	10,1	2,0	4,0	4,0		
34а,б,л-н,1,2,4	22,0	ГТ	1,3	3,0	10,2	3,0	1,0			
35з	0,4	ГТ	1,2	2,0	10,2	3,0	1,0			
49б-щ,я,1-7	72,4	ГТ	2,2	4,0	9,2	4,0	1,0			
50 /цял/	70,9	ГТ	2,2	4,0	11,3	3,0	1,0			
52а-г,ж,з	48,7	ГТ	1,3	3,0	10,2	3,0	1,0			
53 /цял/	40,6	ГТ	2,2	4,0	11,3	3,0	1,0			
54 /цял/	54,9	ГТ	1,1	1,0	11,1	1,0	1,0			
55 /цял/	35,6	ГТ	2,2	4,0	11,3	3,0	1,0			
56 /цял/	53,1	ГТ	1,3	3,0	10,2	3,0	1,0			
57а-т,1-12,14	87,6	ГТ	2,2	4,0	11,3	3,0	1,0			
57 13,15,16	2,1	ГТ	-	-	-	-	-	-	-	-
58 /цял/	67,4	ГТ	2,2	4,0	11,3	3,0	1,0			
59 /цял/	93,0	ГТ	2,1	3,0	2,1	4,0	4,0			
60 /цял/	48,8	ГТ	2,1	3,0	2,1	4,0	4,0			
61 /цял/	38,8	ГТ	2,2	4,0	2,1	4,0	4,0			
62 /цял/	56,4	ГТ	2,1	3,0	2,1	4,0	4,0			
63а-г,ж-л,1,3-6	106,4	ГТ	2,2	4,0	2,1	4,0	4,0			
64 /цял/	116,3	ГТ	2,2	4,0	11,3	3,0	1,0			
65 /цял/	52,1	ГТ	1,3	3,0	10,2	3,0	1,0			
66 /цял/	54,7	ГТ	1,3	3,0	10,2	3,0	1,0			
67г,д	0,4	ГТ	2,2	4,0	11,3	3,0	1,0			
69а-л,к-д2,9-12,	22,9	ГТ	2,2	4,0	11,3	3,0	1,0			
14-16,18,19,21-27	126,1	ГТ	2,1	3,0	2,1	4,0	-	4,0		
69 13,17,20	1,8	ГТ	-	-	-	-	-	-	-	-
70 /цял/	241,3	ГТ	2,1	3,0	2,1	4,0	4,0	4,0		
73ж-л,б1-д1,12,13	12,7	ГТ	1,3	3,0	10,2	3,0	4,0			
74з-к,н-х	12,7	ГТ	2,2	4,0	2,1	4,0	4,0			
Общо ГТ	1604,3									
	2567,8	ЗТ					3,0			
В т.ч	267,0	ЗТ						3,0		
В т.ч	1729,8	ЗТ							3,0	
	100,5	ЗТ	-	-	-	-	-	-	-	-
Всичко	4272,6									

ТП „ДГС Търговище“			ЛРС „Търговище“				ЛРД „Черковна“				
Бл.елен-бе	843,5ха	3,5Бон					Сърна-сг	843,5ха	3,0Бон		
Д.свиня-дс	843,1ха	1,8Бон					Заек-зк	641,6ха	3,1Бон		
Фазан-фз	168,0ха	3,0Бон					Яребица-яр	266,3ха	3,0Бон		
Опис на площите отдел и подотдел	Площ, ха	Вид тер-я	Индекс и Бонитет				Вид дивеч и Бонитет				
			Благороден елен		Сърна		Дсвиня	Заек	Фазан	Яребица	
18з-с,1-8	52,0	ГТ	2,1	3,0	10,1	2,0	4,0	4,0			
34з.к,6,7	21,7	ГТ	2,2	4,0	9,2	4,0	4,0				
67а-в,е-з,1-4	29,3	ГТ	2,1	3,0	10,1	2,0	1,0				
68в-к,4,6-8	24,5	ГТ	2,2	4,0	11,3	3,0	1,0				
69м	0,4	ГТ	2,1	3,0	2,1	4,0		4,0			
213 /цял/	81,7	ГТ	1,3	3,0	10,2	3,0	1,0				
224ж,л,м	1,3	ГТ	1,1	1,0	11,1	1,0	1,0				
269а,ж-и,м,н,2,6	13,2	ГТ	1,1	1,0	11,1	1,0	1,0				

270а-е,я,б1,в1,п1-ф1,ц1,ш1-з2,к2-г2,1-7,9-22	92,4	ГТ	2,2	4,0	11,3	3,0	1,0			
271 /цял/	69,5	ГТ	2,2	4,0	11,3	3,0	1,0			
272а-л	71,8	ГТ	2,1	3,0	2,1	4,0	4,0			
273ж-м,3,7-10,12	41,8	ГТ	2,2	4,0	2,1	4,0	4,0			
274 /цял/	75,3	ГТ	2,1	3,0	10,1	2,0	1,0			
275 /цял/	47,6	ГТ	2,2	4,0	11,3	3,0	1,0			
276а-ж,1-3,5-10	58,6	ГТ	2,2	4,0	11,3	3,0	1,0			
276 4	5,1	ГТ	-	-	-	-	-	-	-	-
277а-к,1,2	63,8	ГТ	2,2	4,0	11,3	3,0	1,0			
277 3	0,3	ГТ	-	-	-	-	-	-	-	-
278 /цял/	47,2	ГТ	2,1	3,0	2,1	4,0	4,0			
279 /цял/	51,5	ГТ	2,2	4,0	11,3	3,0	1,0			
Общо ГТ	848,9									
	589,2	ЗТ						3,0		
В т.ч	168,0	ЗТ							3,0	
В т.ч	266,3	ЗТ								3,0
	75,7	ЗТ	-	-	-	-	-	-	-	-
Всичко	1513,8									

ТП „ДГС Търговище“			ЛРС „Търговище“				ЛРД „Копрец“			
Бл.елен-бе	695,9ха	3,5Бон					Сърна-сг	695,9ха	3,1Бон	
Д.свина-дс	695,9ха	1,5Бон					Заск-зк	443,0ха	3,0Бон	
Фазан-фз	37,8ха	3,0Бон					Яребица-яр	126,6ха	3,0Бон	
Опис на площите отдел и подотдел	Площ, ха	Вид тер-я	Индекс и Бонитет				Вид дивеч и Бонитет			
			Благороден елен		Сърна		Дсвина	Заск	Фазан	Яребица
223а,б,д,е,2-4	27,2	ГТ	1,3	3,0	10,2	3,0	1,0			
224а-е,з-к,1,2	64,9	ГТ	1,3	3,0	10,2	3,0	1,0			
225 /цял/	93,5	ГТ	1,3	3,0	10,2	3,0	1,0			
226з-л,н-т,х,ц,2-7	31,5	ГТ	2,1	3,0	2,1	4,0	4,0			
230г,е,ж,з,к-м,с	28,0	ГТ	1,3	3,0	10,2	3,0	1,0			
231б	2,9	ГТ	1,3	3,0	10,2	3,0	1,0			
264т,у,9	3,9	ГТ	2,1	3,0	2,1	4,0	4,0			
265б-у,1,2,4-14	83,0	ГТ	2,2	4,0	11,3	3,0	1,0			
265 3	0,1	ГТ	-	-	-	-	-	-	-	-
266 /цял/	78,6	ГТ	2,2	4,0	11,3	3,0	1,0			
267 /цял/	66,7	ГТ	2,2	4,0	9,2	4,0	1,0			
268 /цял/	49,1	ГТ	2,2	4,0	11,3	3,0	1,0			
269б-е,л,о,1,3-5	77,9	ГТ	2,2	4,0	11,3	3,0	1,0			
270ж-т,ф-ю,а1,г1-о1,х1,ч1,и2,у2-ц2,8,23-31	88,7	ГТ	1,3	3,0	10,2	3,0	4,0			
Общо ГТ	696,0									
	443,0	ЗТ						3,0		
В т.ч	37,8	ЗТ							3,0	
В т.ч	126,6	ЗТ								3,0



	22,4	ЗТ	-	-	-	-	-	-	-
Всичко	1161,4								

ТП „ДГС Търговище“			ЛРС „Търговище“				ЛРД „Търновца“			
Бл.елен-бе	599,2ха	3,4Бон					Сърна-сг	599,2ха	3,3Бон	
Д.свиня-дс	599,2ха	1,8Бон					Заек-зк	1169,6ха	3,0Бон	
Фазан-фз	72,0ха	3,0Бон					Яребица-яр	278,0ха	3,0Бон	
Опис на площите отдел и подотдел	Площ, ха	Вид тер-я	Индекс и Бонитет				Вид дивеч и Бонитет			
			Благороден елен		Сърна		Дсвиня	Заек	Фазан	Яребица
226м	0,4	ГТ	2,2	4,0	2,1	4,0	4,0			
230д,и	0,6	ГТ	1,3	3,0	10,2	3,0	1,0			
231в-л,1-5	54,1	ГТ	1,3	3,0	10,2	3,0	1,0			
232в-н,1-4	45,1	ГТ	2,2	4,0	11,3	3,0	1,0			
233о	0,7	ГТ	1,3	3,0	10,2	3,0	1,0			
235д-л,1,3,4	54,8	ГТ	1,3	3,0	10,2	3,0	1,0			
236е-з,1	37,3	ГТ	2,2	4,0	11,3	3,0	1,0			
239з-л	22,6	ГТ	1,3	3,0	10,2	3,0	1,0			
240д-к,4	39,4	ГТ	1,3	3,0	10,2	3,0	1,0			
245а,з-к,м,н,3	6,4	ГТ	2,1	3,0	2,1	4,0	4,0			
259а	0,6	ГТ	2,2	4,0	11,3	3,0	1,0			
260а,м,н,ю	5,4	ГТ	2,2	4,0	11,3	3,0	1,0			
261а-и,л-о,1-11	106,3	ГТ	2,2	4,0	11,3	3,0	1,0			
262 /цял/	63,0	ГТ	2,2	4,0	11,3	3,0	1,0			
263 /цял/	77,1	ГТ	2,1	3,0	2,1	4,0	4,0			
264а-с,1-8,10-12	64,9	ГТ	2,1	3,0	2,1	4,0	4,0			
265а,15	1,1	ГТ	2,1	3,0	2,1	4,0	4,0			
270у	1,5	ГТ	1,3	3,0	10,2	3,0	4,0			
280т-и1	17,9	ГТ	1,3	3,0	10,2	3,0	4,0			
Общо ГТ	599,2									
	1169,6	ЗТ					3,0			
В т.ч	72,0	ЗТ						3,0		
В т.ч	278,0	ЗТ							3,0	
	40,8	ЗТ	-	-	-	-	-	-	-	
Всичко	1809,6									

ТП „ДГС Търговище“			ЛРС „Търговище“				ЛРД „Драгановец“			
Бл.елен-бе	826,2ха	3,6Бон					Сърна-сг	826,2ха	3,2Бон	
Д.свиня-дс	826,2ха	2,1Бон					Заек-зк	2200,6ха	3,1Бон	
Фазан-фз	147,9ха	3,0Бон					Яребица-яр	823,2ха	3,0Бон	
Опис на площите отдел и подотдел	Площ, ха	Вид тер-я	Индекс и Бонитет				Вид дивеч и Бонитет			
			Благороден елен		Сърна		Дсвиня	Заек	Фазан	Яребица
245б,в,д-ж,л,о-т,2,4	87,2	ГТ	1,3	3,0	10,2	3,0	1,0			
246 /цял/	96,7	ГТ	1,3	3,0	10,2	3,0	1,0			
257 /цял/	72,8	ГТ	2,2	4,0	11,3	3,0	1,0			
258а-с,2-7	77,7	ГТ	2,2	4,0	11,3	3,0	1,0			
258 1	0,1	ГТ	-	-	-	-	-	-	-	
259б-ж,1,2	81,8	ГТ	2,2	4,0	11,3	3,0	1,0			
260б-л,о-щ,1-6	93,9	ГТ	2,2	4,0	11,3	3,0	1,0			
261к	0,2	ГТ	2,2	4,0	11,3	3,0	1,0			
280а-с,к1-ж2	166,3	ГТ	2,1	3,0	2,1	4,0	4,0	4,0		

281 /цял/	149,6	ГТ	2,2	4,0	11,3	3,0	4,0	4,0		
Общо ГТ	826,3									
	1884,7	ЗТ						3,0		
В т.ч	147,9	ЗТ							3,0	
В т.ч	823,2	ЗТ								3,0
	75,7	ЗТ	-	-	-	-	-	-	-	-
Всичко	2786,7									

## **Ведомост за площите на специализираната фуражна база**



Отдел, имот	Индекс	Вид	площ	Използв. площ	Оран	Фур а ж н и култури										Неизп. площ
						Пшеница	Царевица	Сорго	Люцерна	Тр. смеси	Цвекло	Картофи	З. ябълка	Л.трева	Бръст	
						д	е	к	а	р	и					
1	2	3	4	5	6	7	8	9	10	11		12	13	14	15	16
<i>ДУ „Момино“ - ЛСК „Момино“</i>																
1.35, 1.36	дн 1	нива	10	10	10				5	5						
2.14, 2.15 3.4, 3.5, 3.6, 3.7	дн 2	нива	15	15	15				8	7						
	дн 3	нива	34	34	34		4	9	11		10					
4.6	дн 4	нива	5	5	5		5									
157-1	дн 5	див.нива	4	4	4				4							
157-2	дн 6	див.нива	7	6	6		6									1
157-3	дн 7	див.нива	3	3	3									3		
169-2	дн 8	див.нива	45	40	40		10	10	10			5	5			5
всичко ДН			123	117	117		25	19	38	12	10	5	8			6
166-а	дс 1	насаж	117	117												117
166-в	дс 2	насаж.	51	51												51
169-в	дс 3	насаж.	125	125												125
170-е	дс 4	насаж.	5	5												5
170-ж	дс 5	насаж.	58	58												58
171-к	дс 6	насаж.	50	50												50
Всичко ДС			406	406												406
157-о	лпр 1	насаж.	10	10												10
157-7	лпр 2	просека	6	6												6
164-а	лпр 3	насаж.	24	24												24
164-д	лпр 4	насаж.	48	48												48
164-2	лпр 5	просека	10	10												10
164-4	лпр 6	просека	2	2												2
164-о, 165-ж	лпр 7	насаж.	8	8	5					5						3
	лпр 8	просека	24	22	22		7	7				4	4			2
166-2	лпр 9	просека	24	22	22		7	7				4	4			2
166-4	лпр 10	просека	6	5	5				5							1
173-е	лпр 11	насаж.	16	16												16
Всичко ЛПр			178	173	54		14	14	5	5		8	8		119	5

<i>ДУ „Момино“ - ЛСК „Момино“ - БИСД</i>															
154-2	дн 1	див.нива	4	4	4									4	
155-3	дн 2	див.нива	4	4	4									4	
157-8	дн 3	поляна	5	4	4									4	1
Всичко ДН			13	12	12									4	4
156-г	дс 1	насажд.	41	41											41
Всичко ДС			41	41											41
154-4	лпр 1	просека	2	2	2										
154-3	лпр 2	просека	18	16	16										2
155-2, 6	лпр 3	просека	15	13	13										2
155-4	лпр 4	просека	63	57	57										6
156-2	лпр 5	просека	10	9	9										1
Всичко ЛПр			108	97	97										11

<i>ДУ „Момино“ - ЛСК „Ловец“</i>															
179-1	дн 1	див.нива	6	5	5										1
182-3	дн 2	див.нива	3	3	3										
1.6	дн 3	нива	2	2	2										
Всичко ДН			11	10	10										5
177-1	дл 1	поляна	5	4											4
Всичко ДЛ			5	4											4

*ЛС „Търговище“ - ЛРД „Ралица“*

161-3	дн 1	див.нива	20	18	18		10	8							2
161-4	дн 2	див.нива	7	6	6		6								1
161-5	дн 3	див.нива	14	13	13	5		5			3				1
161-6	дн 4	див.нива	11	10	10	5						2	3		1
161-7	дн 5	див.нива	13	12	12			10				2			1
161-8	дн 6	див.нива	7	6	6			6							1
157-4	дн 7	поляна	2	2	2					2					
Всичко ДН			74	67	67	10	16	13	16	2	3	4	3		7
29-1	дл 1	поляна	3	3									3		
Всичко ДЛ			3	3									3		
157-ш, 161-о	дс 1	насажд.	48	48											48
Всичко ДС			48	48											48
160-3	лпр 1	просека	13	13											13
Всичко ЛПр			13	13											13

*ЛРС „Търговище“ - ЛРД „Бистра“*

25-5, 26-1	дн 1	поляна	3	3	3								3		
26-2	дн2	поляна	2	2	2							2			
Всичко ДН			5	5	5							2	3		
25-2	лпр 1	просека	2	2										2	
25-4	лпр 2	просека	2	2										2	
Всичко ЛПр			4	4										4	

*ЛРС „Търговище“ - ЛРД „Съединение“*

24-7	дн 1	поляна	2	2	2					2					
0.278	дн 2	пасище	48	45	45	10	10		10		5	5	5		3
Всичко ДН			50	47	47	10	10		10	2	5	5	5		3

<i>ЛРС „Търговище“ – ЛРД „Макариополско“</i>														
12-4	дл 1	поляна	1	1										1
17-3	дл 2	поляна	4	4										4
Всичко ДЛ			5	5										5
12-5	лпр 1	просека	6	6										6
16-1	лпр2	просека	5	5										5
16-3	лпр3	просека	7	7										7
16-4	лпр4	просека	4	4										4
Всичко ЛПр			22	22										22

<i>ЛРС „Търговище“ - ЛРД „Пресяк“</i>															
12.31	дн 1	нива	11	10	10	2	3		3			1	1		1
Всичко ДН			11	10	10	2	3		3			1	1		1
3-1	дл 1	поляна	1	1										1	
Всичко ДЛ			1	1										1	
3-2	лпр 1	просека	19	19										19	
Всичко ЛПр			19	19										19	

<i>ЛРС „Търговище“ - ЛРД „Буйново“</i>															
9-4	дн 1	поляна	11	10	10		4		4	2					1
0.107	дн 2	пасище	20	20	20	5		5	5			2	3		
Всичко ДН			31	30	30	5	4	5	5	4	2	2	3		1
11-4	дл 1	поляна	1	1										1	
Всичко ДЛ			1	1										1	
6-8	лпр 1	просека	3	3										3	
6-7	лпр 2	просека	4	4										4	
6-3	лпр 3	просека	4	4										4	
5-2, 6-2	лпр 4	просека	19	19										19	
6-6	лпр 5	просека	5	5										5	
7-1	лпр 6	просека	38	38										38	
9-1	лпр 7	просека	4	4										4	
9-2	лпр 8	просека	15	15										15	
9-5	лпр 9	просека	4	4										4	
Всичко Л Пр			96	96										96	



<i>ЛРС „Търговище“ - ЛРД „Буховци“</i>															
10.15	дн 1	нива	48	48	48	6	6	6	6	6	6	6	6		
Всичко ДН			48	48	48	6	6	6	6	6	6	6	6		
20-1	дл 1	поляна	3	3										3	
22-1	дл 2	поляна	8	7										7	1
Всичко ДЛ			11	10										10	1

<i>ЛРС „Търговище“ - ЛРД „Ловец“</i>															
184-р, 8	дн 1	насажд.	5	5	4				4						1
Всичко ДН			5	5	4				4						1
183-1	дл 1	поляна	2	2										2	
183- 3	дл 2	поляна	4	4										4	
184- 3	дл 3	поляна	32	29										29	3
Всичко ДЛ			38	35										35	3

<i>ЛРС „Търговище“ - ЛРД „Давидово“</i>															
33-5	дн 1	поляна	10	9	9		3		3		3				1
33-9	дн 2	поляна	7	6	6	3						3			1
33-11	дн 3	поляна	6	5	5			3					2		1
Всичко ДН			23	20	20	3	3	3	3		3	3	2		3
32-1	лпр 1	просека	2	2										2	
32-2	лпр 2	просека	11	11										11	
33-4	лпр 3	просека	18	16	16	3	3		4		3		3		2
33-7, 8	лпр 4	просека	19	17	12			4		4		4	4	5	2
Всичко ЛПр			50	46	28	3	3	4	4	4	3	4	3	18	4

<i>ЛРС „Търговище“ - ЛРД „Въбел“</i>															
152-о	ДС 1 насажд.		6	6											6
Всичко ДС			6	6											6
113-1	лпр 1	просека	5	5										5	
158-1	лпр 2	просека	32	32										32	
Всичко ЛПр			37	37										37	

<i>ЛРС „Търговище“ - ЛРД „Търговище“</i>														
43-7	дл 1	поляна	2	2									2	
46- 5	дл 2	поляна	3	1									1	2
47- 6	дл 3	поляна	2	2									2	
Всичко ДЛ			7	5									5	2
45-2	лпр 1	просека	14	14										14
83-5	лпр 2	просека	15	15										15
Всичко ЛПр			29	29										29

<i>ЛРС „Търговище“ - ЛРД „Ручей“</i>														
203-2	дн 1	поляна	1	1	1								1	
Всичко ДН			1	1	1								1	
193-4	дл 1	поляна	2	2									2	
Всичко ДЛ			2	2									2	
193-2	лпр 1	просека	4	4										4
194-1	лпр 2	просека	7	7										7
-	лпр 3	просека	23	23										23
196-3	лпр 4	просека	4	4										4
196-2	лпр 5	просека	5	5										5
199-2	лпр 6	просека	3	3										3
199-3	лпр 7	просека	10	10										10
2002,3,4	лпр 8	просека	34	34										34
201-6	лпр 9	просека	24	24										24
203-1	лпр 10	просека	4	4										4
202-1	лпр 11	просека	4	4										4
Всичко ЛПр			122	122										122

<i>ЛРС „Търговище“ - ЛРД „Надарево“</i>														
191-1	дн 1	поляна	2	2	2								2	
Всичко ДН			2	2	2								2	
184-4	дл 1	поляна	12	11									11	1
0.101	дл 2	ливада	39	35									35	4
Всичко ДЛ			51	46									46	5
85-1,2; 186	лпр 1	просека	32	32										32
185-3	лпр 2	просека	14	14										14
188-3	лпр 3	просека	3	3										3
194-2	лпр 4	просека	13	13										13
Всичко ЛПр			62	62										62

<i>ЛРС „Търговище“ - ЛРД „Кралево“</i>														
250-3, 254-2	дн 1	поляна	6	5	5			5						1
250-10	дн 2	поляна	2	2	2					2				
253-1	дн 3	поляна	1	1	1							1		
Всичко ДН			9	8	8			5				2	1	1
250-2, 254-1	дл 1	поляна	6	5									5	1
250-9	дл 2	поляна	2	2									2	
255-1	дл 3	поляна	1	1									1	
Всичко ДЛ			9	8									8	1
196-4	лпр 1	просека	8	8										8
196-5	лпр 2	просека	8	8										8
Всичко ЛПр			16	16										16

<i>ЛРС „Търговище“ - ЛРД „Овчарово“</i>														
241-2	дн 1	поляна	1	1	1								1	
Всичко ДН			1	1	1								1	
240-2, 244-1	дл 1	поляна	2	2									2	
Всичко ДЛ			2	2									2	

<i>ЛРС „Търговище“ - ЛРД „Стража“</i>																
0.169	дн 1	зем.земи	11	10	10		5							5		1
Всичко ДН			11	10	10		5							5		1
209-	1	дл 1	поляна	2	2										2	
210-	3	дл 2	поляна	2	2										2	
214-1		дл 3	поляна	5	4										4	1
Всичко ДЛ			9	8											8	1
35-2, 36-1, 37-3		лпр 1	просека	27	27											27
Всичко ЛПр			27	27												27

<i>ЛРС „Търговище“ - ЛРД „Лиляк“</i>																
142-1,143-1,144-1		дн 1	поляна	57	51	51	10	10		10	5	6	5	5		6
146-1,147-2,148-1		дн 2	поляна	57	51	51	10		10	5	6	10	10			6
149-1		дн 3	поляна	4	4	4		2			2					
Всичко ДН			118	106	106	20	12	10	10	10	14	15	15			12
140-и		дс 1	насаж.	22	22											22
Всичко ДС			22	22												22

<i>ЛРС „Търговище“ - ЛРД „Александрово“</i>																
121-2		дн 1	поляна	5	4	4		4								1
123-2		дн 2	поляна	6	5	5	5									1
123-3		дн 3	поляна	7	6	6			6							1
126-6		дн 4	поляна	2	2	2		2								
126-9		дн 5	поляна	2	2	2				2						
137-2		дн 6	поляна	4	4	4		4								
137-3		дн 7	поляна	4	4	4				2				2		
139-1		дн 8	поляна	27	24	24	4	4	4	4	2	2	2	2		3
Всичко ДН			57	51	51	9	8	10	10	6	2	2	4			6
126-11		дл 1	поляна	8	7										7	1
Всичко ДЛ			8	7											7	1
138-л		дс 1	насажд.	25	25											25
Всичко ДС			25	25												25

107-1	лпр 1	просека	33	33										33
107-2	лпр 2	просека	18	18										18
Всичко ЛПр			51	51										51

<i>ЛРС „Търговище“ - ЛРД „Драгановец“</i>														
257-2	дн 1	поляна	1	1	1								1	1
Всичко ДН			1	1	1								1	1
251-1,	дл 1	поляна	2	2									2	
257-7	дл 2	поляна	18	16									16	2
260-1	дл 3	поляна	4	4									4	
260-6	дл 4	поляна	1	1									1	
Всичко ДЛ			25	23									23	2

<i>ЛРС, Търговище“ - ЛРД „Пайдушко“</i>															
055	дн 1	зем.земи	8	8	8				4			2	2		
105-7	дн 2	поляна	11	10	10			4	3		3				1
Всичко ДН			19	18	18			4	3	4	3	2	2		1
71-5, 72-1	дл 1	поляна	17	15										15	2
72-11	дл 2	поляна	4	4										4	
75-2	дл 3	поляна	10	9										9	1
78-4	дл 4	поляна	37	33										33	4
81-11	дл 5	поляна	4	4										4	
93-2	дл 6	поляна	3	3										3	
Всичко ДЛ			75	68										68	7
72-6	лпр 1	просека	4	4											4
72-12	лпр 2	просека	3	3											3
75-12	лпр 3	просека	6	6											6
75-13	лпр 4	просека	1	1											1
78-1, 79-3	лпр 5	просека	8	8											8
79-1	лпр 6	просека	3	3											3
80-3	лпр 7	просека	8	8											8
81-1	лпр 8	просека	8	8											8
105-8	лпр 9	просека	12	12											12
108-2	лпр 10	просека	4	4											4
104-2, 3	лпр 11	просека	20	20											20
Всичко ЛПр			77	77											77

<i>ЛРС „Търговище“ - ЛРД „Божурка“</i>															
95-1	дн 1	поляна	3	3	3				3						
95-2	дн 2	поляна	13	12	8							1	1	4	1
Всичко ДН			16	15	11	3	3	3				1	1	4	1
71-9	дл 1	поляна	5	4										4	1
Всичко ДЛ			5	4										4	1
100-1	лпр 1	просека	4	4											4

101-1 102-3, 5	лпр 2 лпр 3	просека просека	8 8	8 8											8 8
Всичко ЛПр			20	20											20

<i>ЛРС „Търговище“ - ЛРД „Вардун“</i>															
58-9	дн 1	поляна	8	7										7	1
61-3	дн 2	поляна	3	3	3							3			
63-1	дн 3	поляна	142	128	36	6	6		6	6		6	6	92	14
Всичко ДН			153	138	39	6	6		6	6		6	9	92	7
61-1, 62-4, 64-2	дл 1	поляна	7	6										6	1
59-9	дл 2	поляна	4	4										4	
59-10	дл 3	поляна	4	4										4	
59-11	дл 4	поляна	2	2										2	
Всичко ДЛ			17	16										16	1

<i>ЛРС „Търговище“ - ЛРД „Черковна“</i>															
273-9	дн 1	поляна	14	13	13	5				5		3			1
279-3	дн 2	поляна	1	1	1				1						
279-6	дн 3	поляна	6	5	5		2		2				1		1
Всичко ДН			21	19	19	5	2		3	5		3	1		2
269-2	дл 1	поляна	4	4										4	
271-1	дл 2	поляна	20	18										18	2
273-7	дл 3	поляна	1	1										1	
273-8	дл 4	поляна	2	2										2	
274-1	дл 5	поляна	5	4										4	
277-1															1
278-1	дл 6	поляна	2	2										2	
Всичко ДЛ			34	31										31	3
277-2, 279-2	лпр 1	просека	17	17											17
Всичко ЛПр			17	17											17

<i>ЛРС „Търговище“ - ЛРД „Копрец“</i>														
224-1	дл 1	поляна	2	2									2	
226-2, 265-1	дл 2	поляна	9	8									8	1
265-6	дл 3	поляна	4	4									4	
	Всичко ДЛ		15	14									14	1
<i>ЛРС „Търговище“ - ЛРД „Търновца“</i>														
231-1	дл 1	поляна	4	4	4				2			2		
	Всичко ДН		4	4	4				2			2		
232-1, 235-1	дл 1	поляна	14	13									13	1
231-4, 232-3, 235- 3, 261-4, 262-8	дл 2	поляна	82	74									74	
236- 1,261	дл 3		13	12									12	8
-6 245-3,		поляна	20	18									18	1
261-9	дл 4	поляна												2
	Всичко ДЛ		129	117									117	12

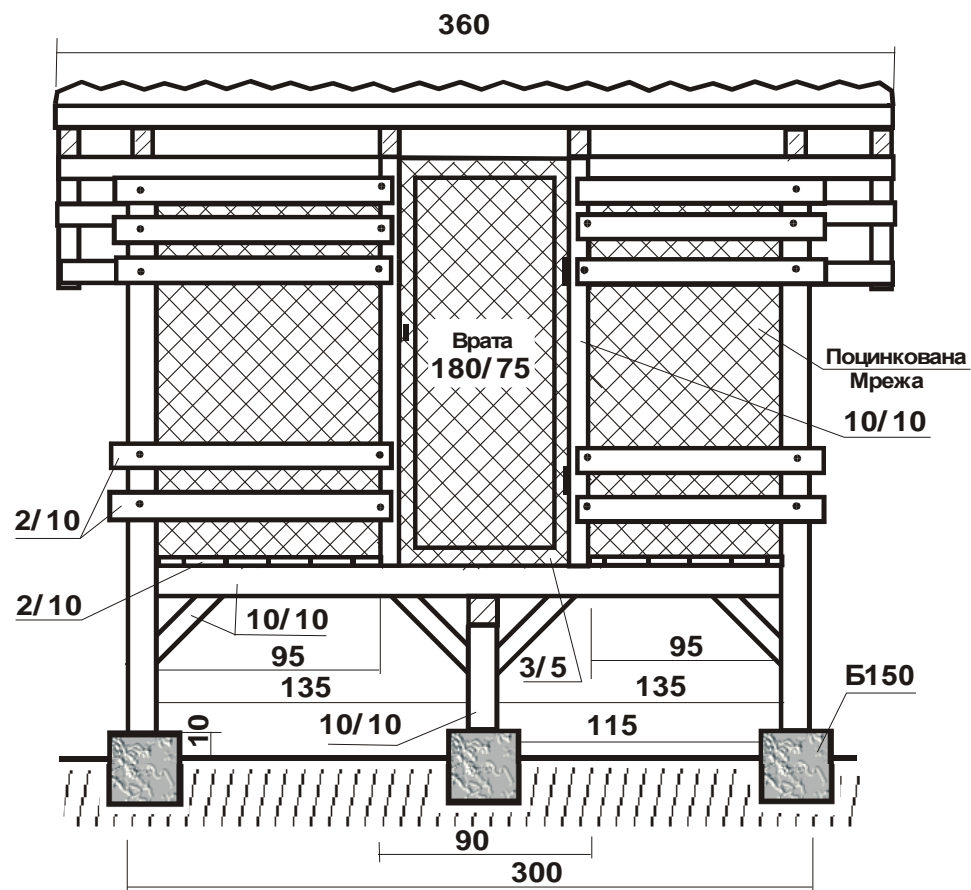
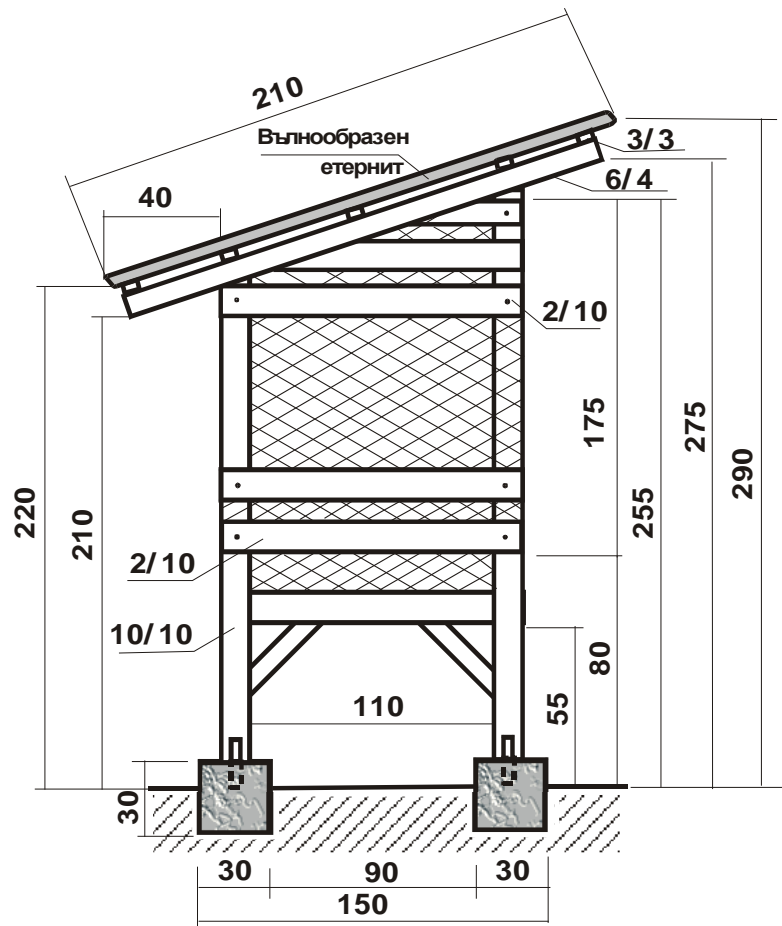


## **П Р И Л О Ж Е Н И Е 4**

### **ПРИМЕРНИ СХЕМИ И КОЛИЧЕСТВЕНИ СМЕТКИ НА БИОТЕХНИЧЕСКИТЕ СЪОРЪЖЕНИЯ**

# КОШ ЗА ЗЪРНЕН ФУРАЖ

Размери в см



**КОШ ЗА ЗЪРНЕН ФУРАЖ**

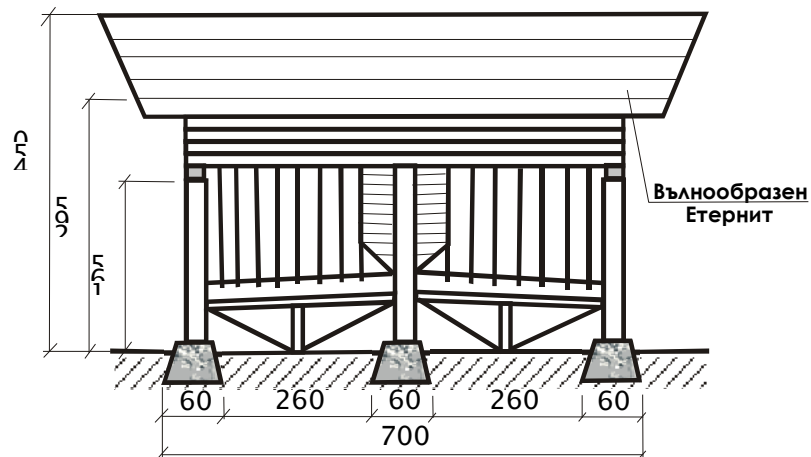
**Спесификация на материалите**

Но по ред	Наименование	Единична мярка	Общо количество
1	Греди дялани	куб.м	0.61
2	Иглолистни летви	куб.м	0.05
3	Иглолистни дъски	куб.м	0.13
4	Вълнообразен етернит	кв.м	10
5	Бетон М 150	куб.м	0.25
6	Пирони	кг	2
7	Катран	кг	0.4
8	Изкоп за бетонни стъпки	куб.м	0.38
9	Поцинкована мрежа	кг	40
10	Безир	кг	2

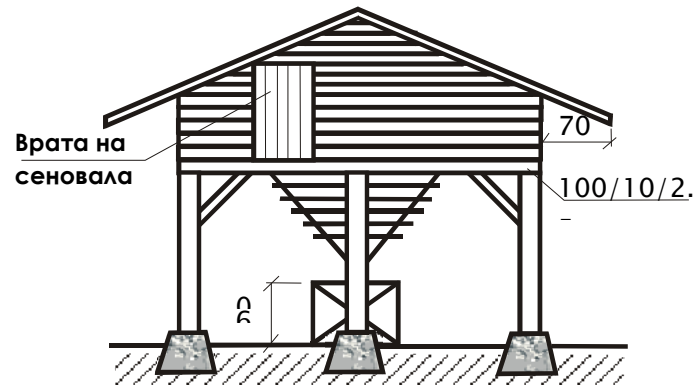
# КОМБИНИРАНА СЕНОВАЛ-ХРАНИЛКА

РАЗМЕРИ В

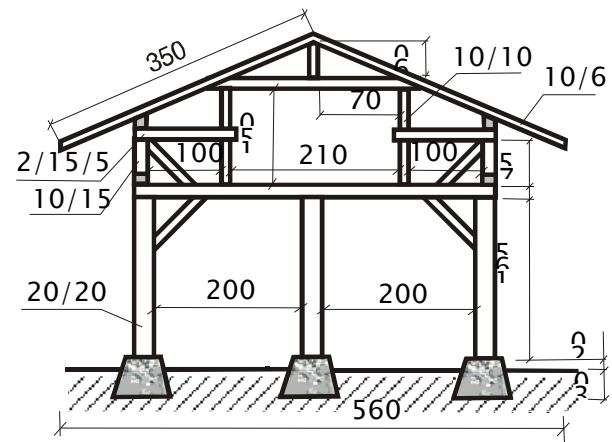
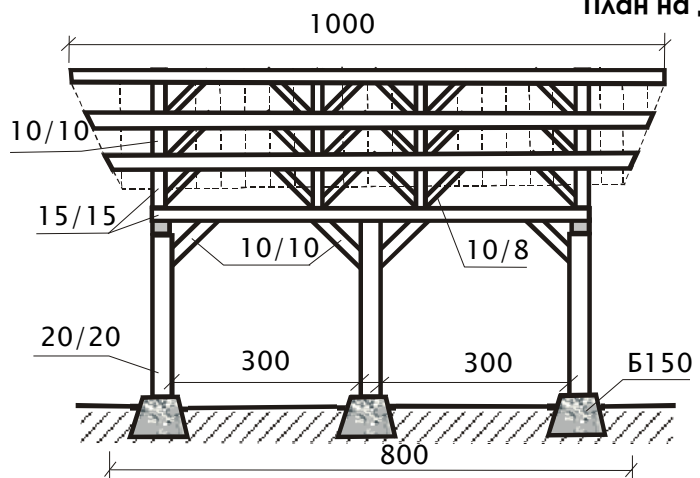
Изглед от страни



Изглед отпред



План на дървената конструкция



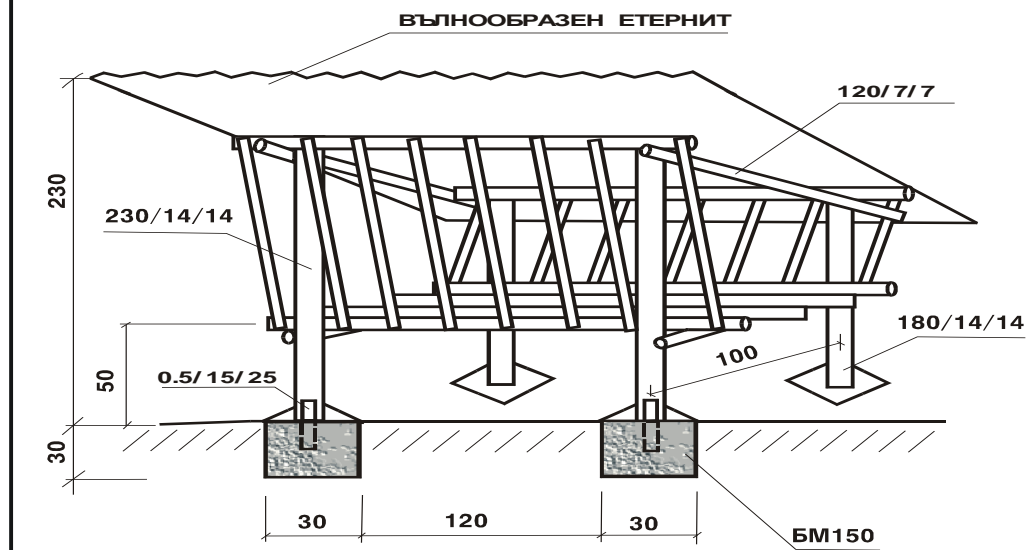
**КОМБИНИРАНА СЕНОВАЛ ХРАНИЛКА**

**Спесификация на материалите**

Но по ред	Наименование	Единична мярка	Общо количество
1	Греди: 14x14x700 - 1 бр.	куб.м	0.14
	14x14x260 - 6 бр.	куб.м	0.26
	14x14x220 - 3 бр.	куб.м	0.21
	14x14x100 - 12 бр.	куб.м	0.24
	14x14x120 - 4 бр.	куб.м	0.10
	12x12x500 - 3 бр.	куб.м	0.22
	12x12x600 - 2 бр.	куб.м	0.18
2	Дъски: 6x14x360 - 6 бр.	куб.м	0.18
	4x10x110 - 8 бр.	куб.м	0.04
	1.5x10x80 - 50 бр.	куб.м	0.40
	4.5x10x100 - 50 бр.	куб.м	0.22
	2.5x10x500 - 20 бр.	куб.м	0.25
3	Бичмета: 6x6x44 - 14 бр.	куб.м	0.03
	6x6x120 - 7 бр.	куб.м	0.03
	6x8x280 - 30 бр.	куб.м	0.40
	6x4x700 - 100 бр.	куб.м	0.34
4	Обли дървени материали: ф 6 см - 3 бр.	куб.м	0.02
	ф 4 см - 100 бр.	куб.м	0.40
	Всичко дървен материал	куб.м	3.66
5	Бетон М 150	куб.м	0.50
6	Пирони	кг	50.0
7	Вълнообразен етернит	кв.м	45.0

# ХРАНИЛКА - ЯСЛА

РАЗМЕРИ В СМ



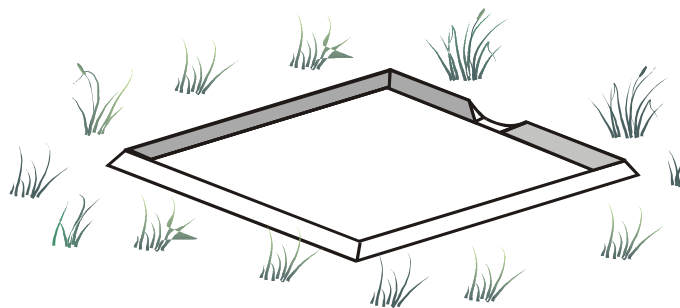
## ХРАНИЛКА - ЯСЛА

### Спесификация на материалите

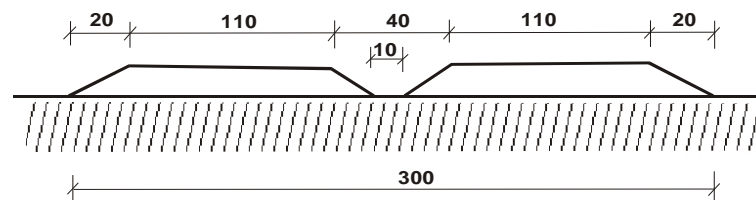
Но по ред	Наименование	Единична мярка	Общо количество
1	Греди дялани	куб.м	0.24
2	Пирони	кг	0.4
3	Катран	кг	0.4
4	Болтове	кг	0.2
5	Скоби	кг	0.1
6	Вълнообразен етернит	кв.м	8.0
7	Болтове поцинковани	бр.	8
8	Гумени табли	бр.	16
9	Метални планки 5/10/250 мм	бр.	16
10	Гайки	бр.	14
11	Безир	кг	1

# НАЗЕМНА ХРАНИЛКА ЗА ДИВА СВИНЯ

РАЗМЕРИ В СМ



ИЗГЛЕД ОТПРЕД



НАПРЕЧЕН РАЗРЕЗ





## НАЗЕМНА ХРАНИЛКА ЗА ДИВА СВИНЯ

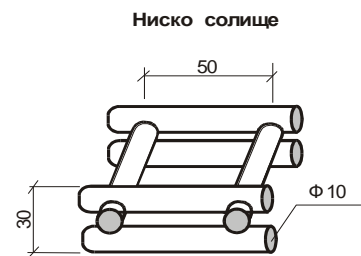
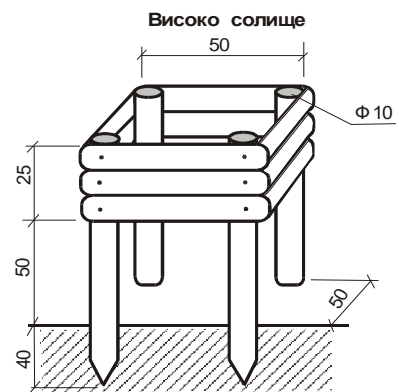
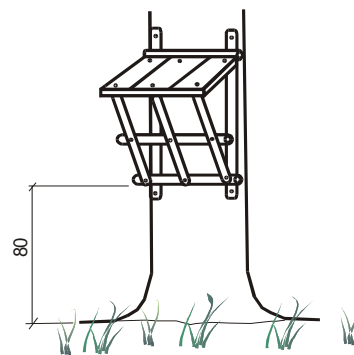
### Спесификация на материалите

Но по ред	Наименование	Единична мярка	Общо количество
1	Ломен камък	куб.м	2.5
2	Бетон М 150	куб.м	0.7

# СОЛИЩА ЗА ЕДЪР ДИВЕЧ

Размерите в см

Високо солище на дърво



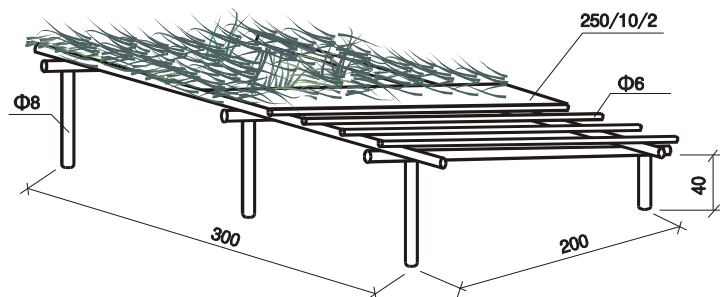
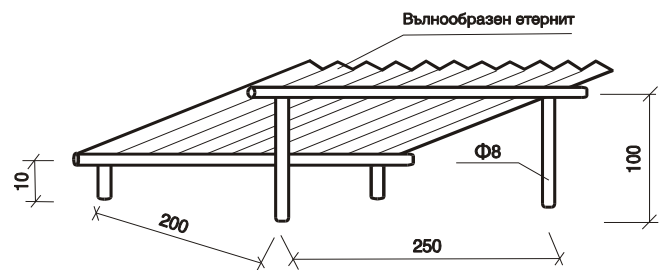
**ВИСОКО СОЛИЩЕ ЗА ЕДЪР ДИВЕЧ**

**Спесификация на материалите**

Но по ред	Наименование	Единична мярка	Общо количество
1	Греди дялани	куб.м	0.05
2	Пирони	кг	0.5
3	Безир	кг	0.5

# ХРАНИЛКИ ЗА ПЕРНАТ ДИВЕЧ

РАЗМЕРИ В СМ



### ХРАНИЛКИ ЗА ПЕРНАТ ДИВЕЧ

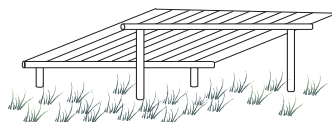
#### Спесификация на материалите

Но по ред	Наименование	Единична мярка	Общо количество
1	Скелет за стени от дървен материал	куб.м	0.02
2	Пирони	кг	0.4
3	Безир	кг	0.5
4	Дъски - 2.0 см (или етернит)	кв.м	5.0

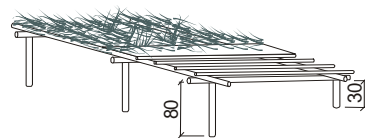
## ХРАНИЛКИ ЗА ДРЕБЕН ДИВЕЧ

РАЗМЕРИТЕ В СМ

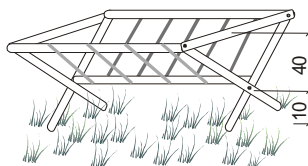
Хранилка-заслон



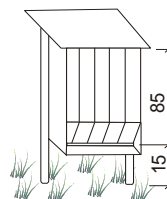
Хранилка-заслон



Хранилка за груб фураж



Хранилка за зърнен фураж



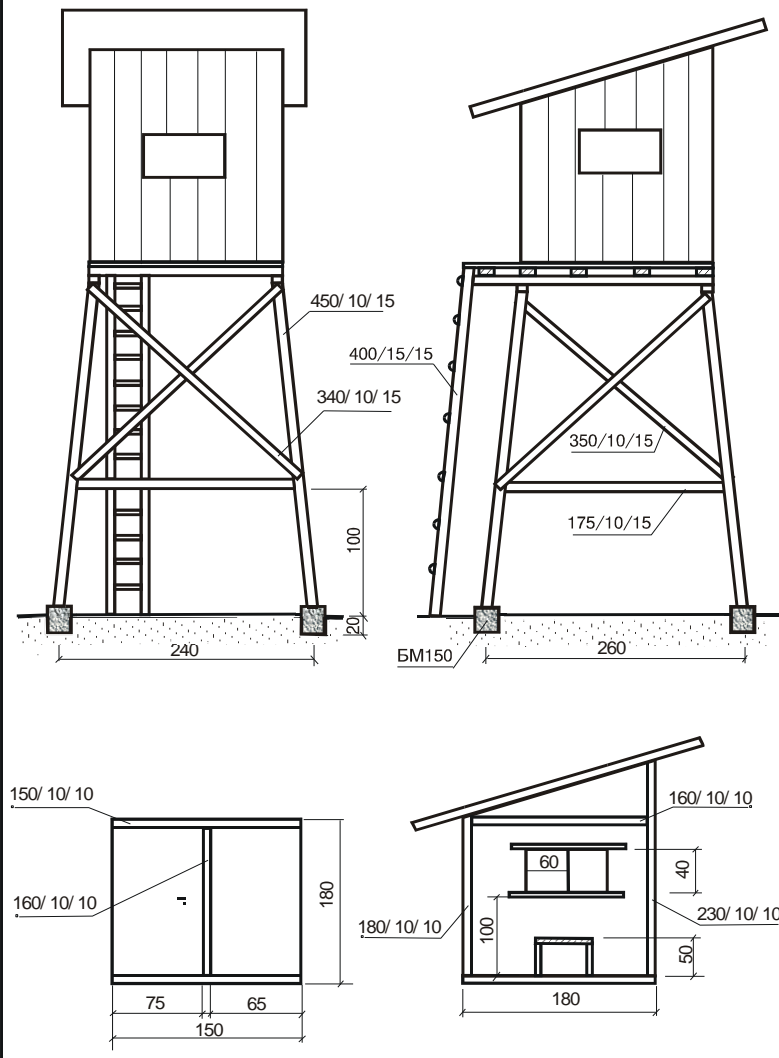
## ХРАНИЛКИ ЗА ДРЕБЕН ДИВЕЧ

### Спесификация на материалите

No по ред	Наименование	Единична мярка	Общо количество
	<b>Хранилка - заслон</b>		
1	Скелет за стени от дървен материал	куб.м	0.02
2	Пирони	кг	0.4
3	Безир	кг	0.5
	<b>Хранилка за зърнен фураж</b>		
1	Скелет за стени от дървен материал	куб.м	0.01
2	Обшивка стени с дъски 2.5 см	кв.м	2.8
3	Пирони	кг	0.4
4	Безир	кг	0.5
	<b>Хранилка за груб фураж</b>		
1	Скелет за стени от дървен материал	куб.м	0.03
2	Пирони	кг	0.4
3	Безир	кг	0.5

# ВИСОКО ЗАКРИТО ЧАКАЛО

РАЗМЕРИ В СМ





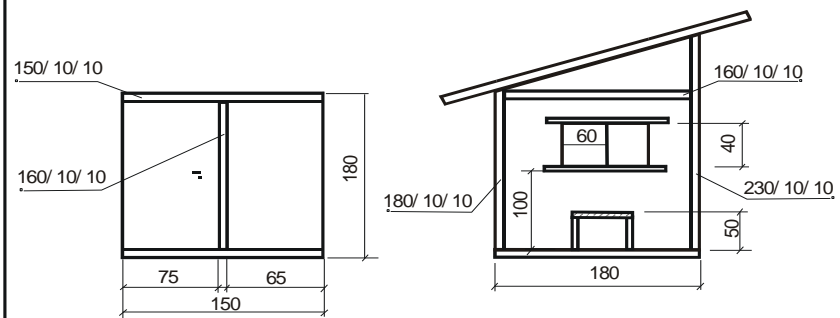
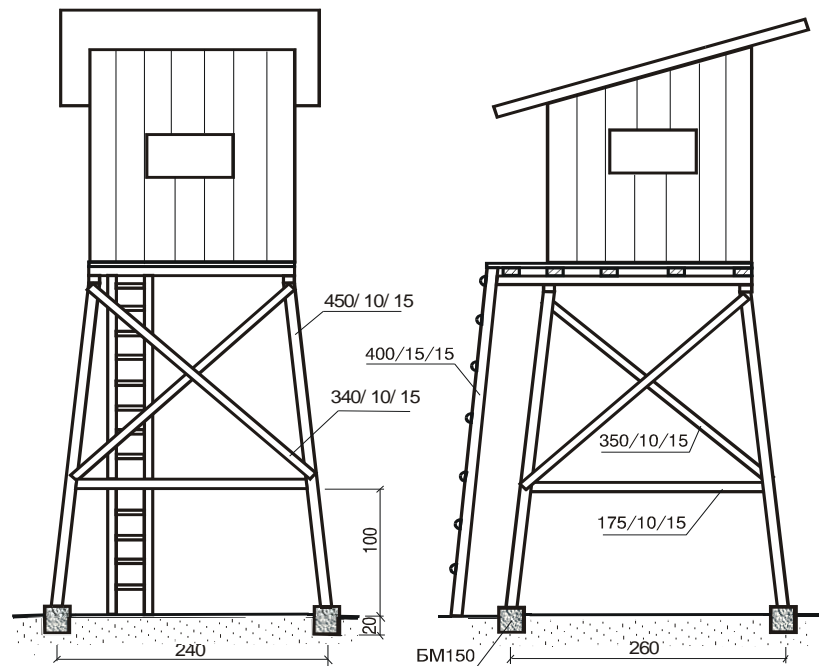
## ВИСОКО ЗАКРИТО ЧАКАЛО

### Спесификация на материалите

No по ред	Наименование	Единична мярка	Общо количество
1	<u>Дървен скелет от бичен материал:</u> Греди бичени	куб.м	1.1
	<u>Лежаща конструкция от дялан материал:</u> Греди дялани	куб.м	0.4
	Дюшеме - дъски 4.5 см	куб.м	0.2
	Пирони	кг	10.0
	Катран	кг	0.6
	Обшивка на стени с нерендосани дъски	куб.м	2.5
	Дъски II-ро качество	куб.м	0.4
	Топлоизолация - стериопор 2 см	кв.м	
2	Изкоп за бетонови стъпки	куб.м	0.6
3	Кофраж за стъпки	кв.м	4.6
4	Арматурно желязо ф5мм	кг	10.0
5	Бетон М 150	куб.м	0.4
6	Болтове свързващи	бр.	8
7	Желязна планка 0.5x10x60	бр.	8

# ВИСОКО ПОКРИТО ЧАКАЛО

РАЗМЕРИ В СМ

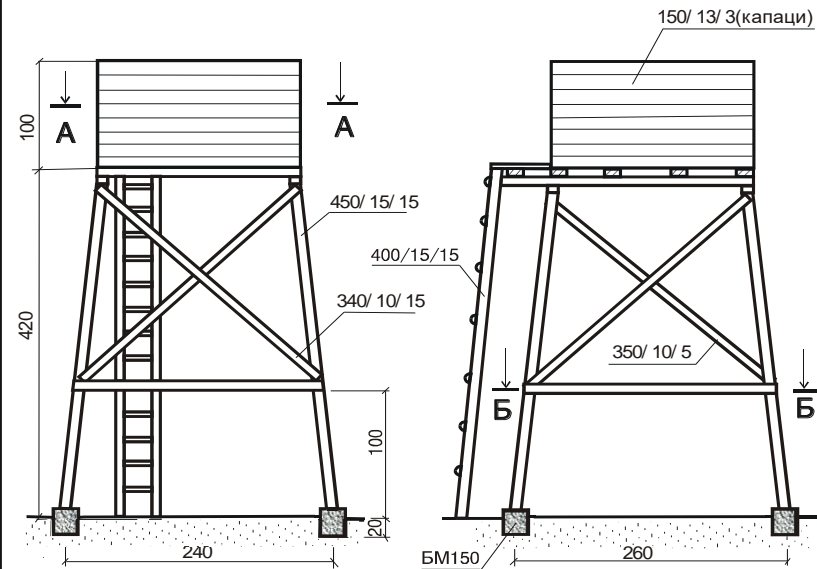


**ВИСОКО ПОКРИТО ЧАКАЛО**  
**Спесификация на материалите**

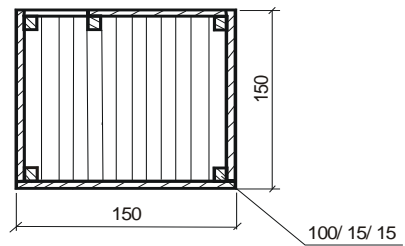
Но по ред	Наименование	Единична мярка	Общо количество
1	<u>Дървен скелет от бичен материал:</u>		
	Греди бичени	куб.м	1.1
	<u>Лежаща покривна конструкция от дялан материал:</u>		
	Греди дялани		
	Вълнообразен етернит	куб.м	0.5
	Дюшеме - дъски 4.5 см	кв.м	6.0
	Первази	куб.м	0.2
	Пирони	куб.м	0.1
	Катран	кг	12.0
	Обшивка на стени с нерендосани дъски	кг	0.6
	Дъски II-ро качество	куб.м	2.5
	Летви	куб.м	0.4
	Покривна мушама за вътрешна хидроизолация	куб.м	0.1
		кв.м	14.0
2	Изкоп за бетонови стъпки	куб.м	0.6
3	Кофраж за стъпки	кв.м	4.6
4	Арматурно желязо ф5мм	кг	10.0
5	Бетон М 150	куб.м	0.4
6	Болтове свързващи	бр.	8
7	Желязна планка 0.5x10x60	бр.	8

# ВИСОКО ОТКРИТО ЧАКАЛО

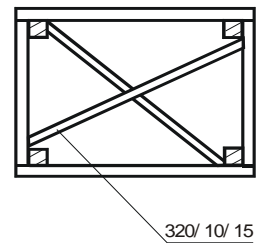
РАЗМЕРИ В СМ



А - А



Б - Б



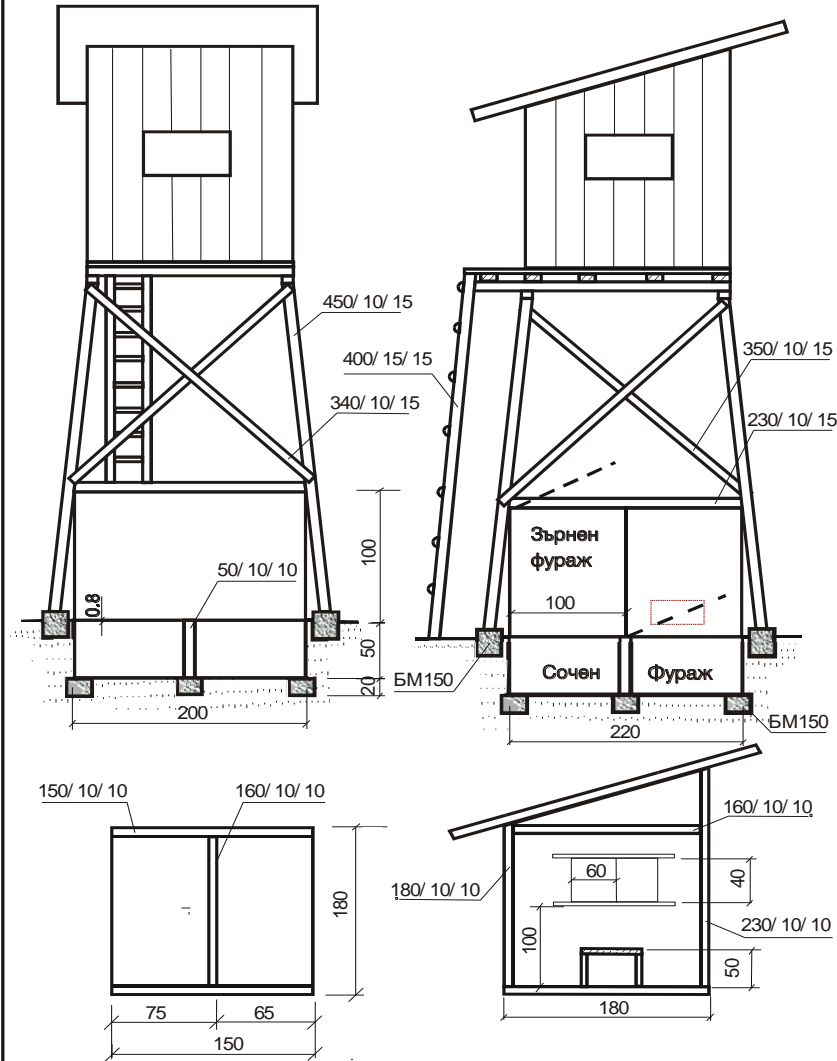
## ВИСОКО ОТКРИТО ЧАКАЛО

### Спесификация на материалите

Но по ред	Наименование	Единична мярка	Общо количество
1	<u>Дървен скелет от бичен материал:</u>		
	Греди бичени	куб.м	1.1
	<u>Лежаша конструкция от дялан материал:</u>		
	Греди дялани	куб.м	0.4
	Дюшеме - дъски 4.5 см	куб.м	0.2
	Пирони	кг	10.0
	Катран	кг	0.6
	Обшивка на стени с нерендосани дъски	куб.м	2.5
Дъски II-ро качество	куб.м	0.4	
2	Изкоп за бетонови стъпки	куб.м	0.6
3	Кофраж за стъпки	кв.м	4.6
4	Арматурно желязо ф5мм	кг	10.0
5	Бетон М 150	куб.м	0.4
6	Болтове свързващи	бр.	8
7	Желязна планка 0.5x10x60	бр.	8

# КОМБИНИРАНО ЧАКАЛО

РАЗМЕРИ В СМ



## КОМБИНИРАНО ЧАКАЛО

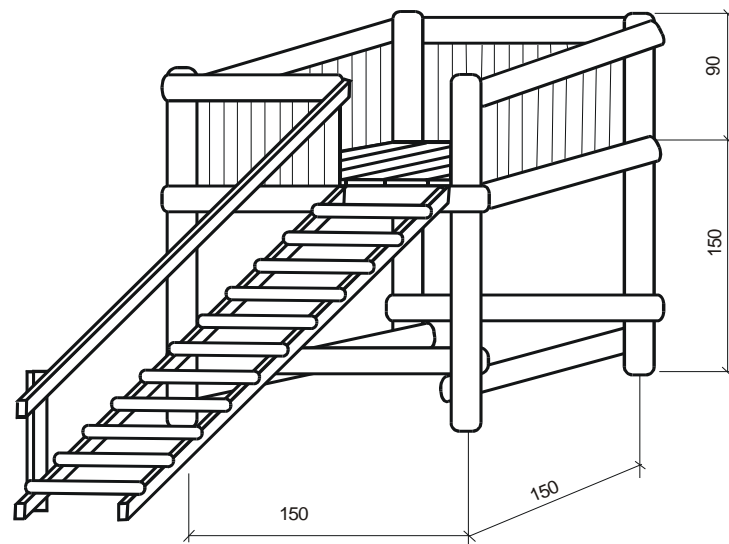
### Спесификация на материалите

No по ред	Наименование	Единична мярка	Общо количество
1	<u>Дървен скелет от бичен материал:</u> Греди бичени <u>Лежаща покривна конструкция от дялан материал:</u> Греди дялани Вълнообразен етернит Дюшеме - дъски 4.5 см Первази Пирони Катран Обшивка на стени с нерендосани дъски Дъски II-ро качество Летви Покривна мушама за вътрешна хидроизолация	куб.м	1.1
		куб.м	0.3
		кв.м	6.0
		куб.м	0.2
		куб.м	0.1
		кг	12.0
		кг	0.6
		куб.м	2.5
		куб.м	0.4
		куб.м	0.1
		кв.м	14.0
2	Изкоп за ровник и бетонови стъпки	куб.м	6.0
3	Кофраж за стъпки	кв.м	4.6
4	Арматурно желязо ф5мм	кг	10.0
5	Бетон М 150	куб.м	2.0
6	Болтове свързващи	бр.	8
7	Ламарина с дебелина 0.8 см за складове	кв.м	15.0
8	Желязна планка 0.5x10x60	бр.	8

# НИСКО ЧАКАЛО

за дива свиня

РАЗМЕРИ В СМ





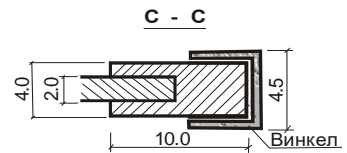
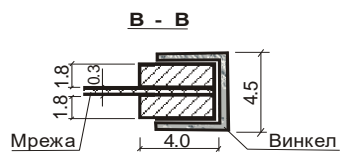
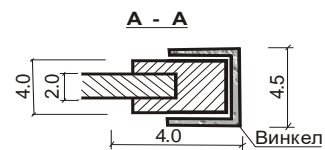
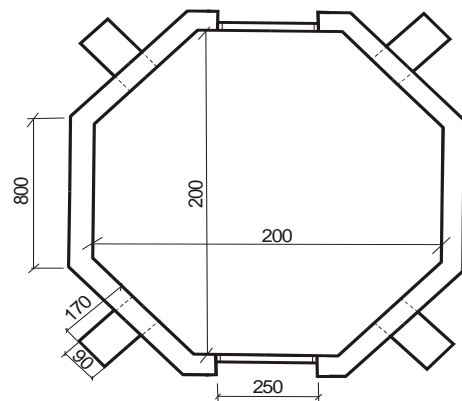
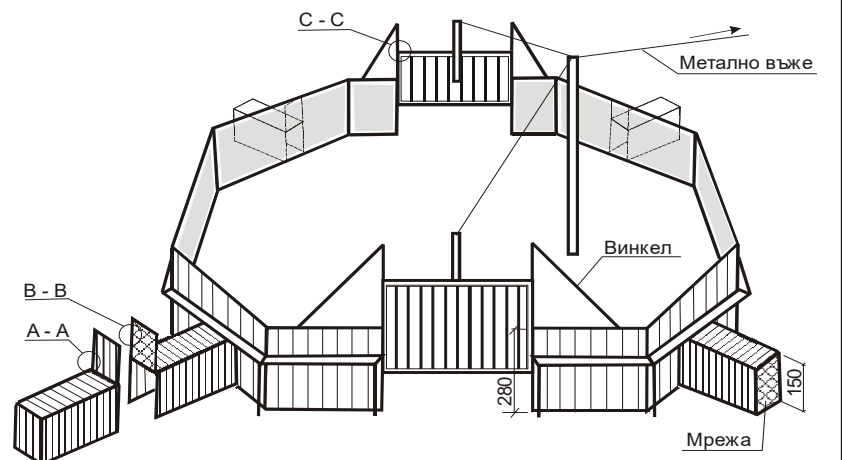
## НИСКО ЧАКАЛО ЗА ДИВА СВИНЯ

### Спесификация на материалите

Но по ред	Наименование	Единична мярка	Общо количество
1	Греди и бичмета: 12x12x260 - 4 бр.	куб.м	0.15
	10x8x150 - 8 бр.	куб.м	0.10
	6x6x150 - 3 бр.	куб.м	0.02
	6x6x100 - 1 бр.	куб.м	0.01
	8x8x200 - 2 бр.	куб.м	0.03
	6x6x60 - 5 бр.	куб.м	0.01
2	Дъски: 2.5x10x100 - 55 бр.	куб.м	0.14
	4x10x150 - 15 бр.	куб.м	0.09
	Всичко дървен материал	куб.м	0.57

# КАПАН ЗА ЕДЪР ДИВЕЧ

РАЗМЕРИ В СМ



## КАПАН ЗА ЕДЪР ДИВЕЧ

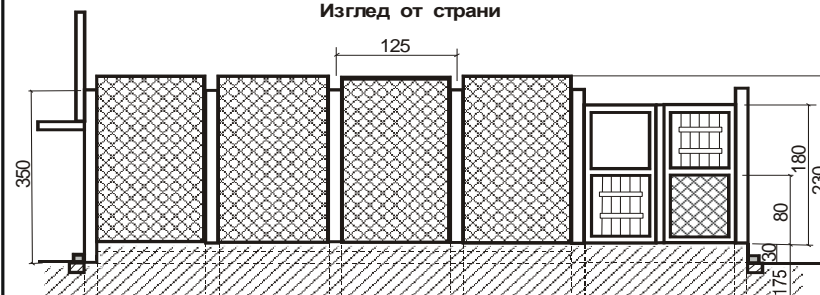
### Спесификация на материалите

No по ред	Наименование	Единична мярка	Общо количество
1	Кофраж за бордюри	куб.м	29.0
2	Бетон М 150	куб.м	14.4
3	Дървен скелет от дялани греди	куб.м	3.15
4	Обшивка на стени с дебелина 2.5 см -II кач.	куб.м	6.33
5	Летви	куб.м	0.45
6	Винкел-стоманен 25/25/5	м	250.0
7	П-образна стомана 40/60/40/5	м	40.0
8	Мрежа оградна от поцинкована тел 4x4 см	кв.м	6.0
9	Външно скеле-две реда бандери-смесен материал: -греди дялани -дъски	куб.м куб.м	0.18 0.04
10	Дюшеме от дъски 4.5см в/у гредоред: -дъски за дюшеме -первази	куб.м куб.м	3.35 0.2
11	Стоманено въже	м	50
12	Дървени касети сандъци	бр.	4
13	Пирони	кг	81.0
14	Скоби	кг	8.0

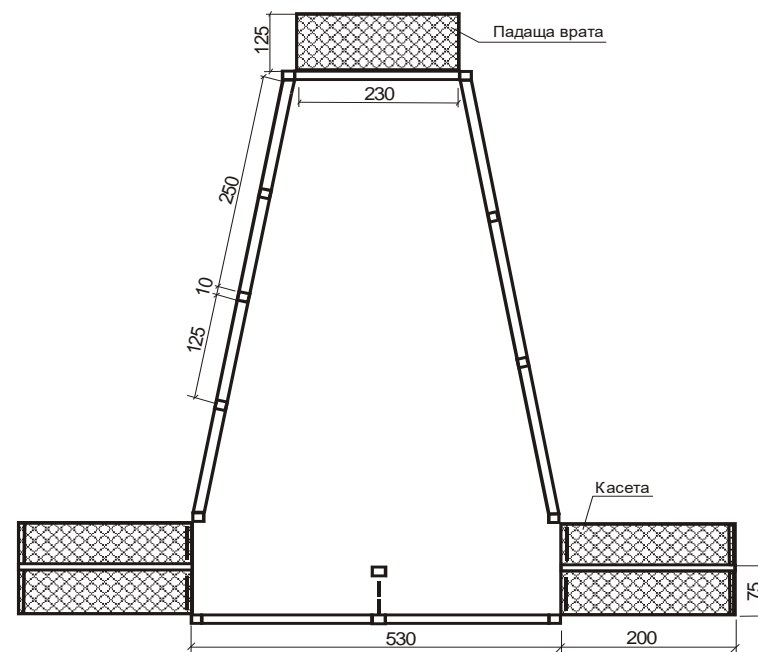
# ТРИЪГЪЛЕН КАПАН ЗА ДИВА СВИНЯ

РАЗМЕРИ В СМ

Изглед от страни



Изглед от горе



## ТРИЪГЪЛЕН КАПАН ЗА ДИВА СВИНЯ

### Спесификация на материалите

Но по ред	Наименование	Единична мярка	Общо количество
1	Изкоп за основи	куб.м	1.13
2	Котраж	кв.м	4.20
3	Бетон М 150	куб.м	1.51
4	Железобетонни колове 250x12x12 см	бр.	9
5	Мрежа оградна от поцинкована тел 2.3x15.0 м	кг	102
6	Дървен материал за падащи врати бичмета: 8x4x130 - 6 бр. 8x4x210 - 3 бр. дъски: 4x15x230 - 35 бр.	куб.м куб.м куб.м	0.03 0.02 0.48
7	Пирони	кг	2
8	Горена тел	кг	1
9	П-образен винкел 5x5x4x0.5	кг	23
10	Дървени касети	бр.	4

## **П Р И Л О Ж Е Н И Е 5**

### **КАРТИ НА ЛОВНОСТОПАНСКИТЕ МЕРОПРИЯТИЯ**

